



FAAC®

620-620 SR 640-642

SBLOCCO AUTOMATICO D'EMERGENZA AUTOMATIC EMERGENCY BAR RELEASE DEBLOCAGE AUTOMATIQUE D'URGENCE AUTOMATISCHE NOTENTRIEGELUNG DER SCHRANKE DESBLOQUEO AUTOMATICO DE EMERGENCIA

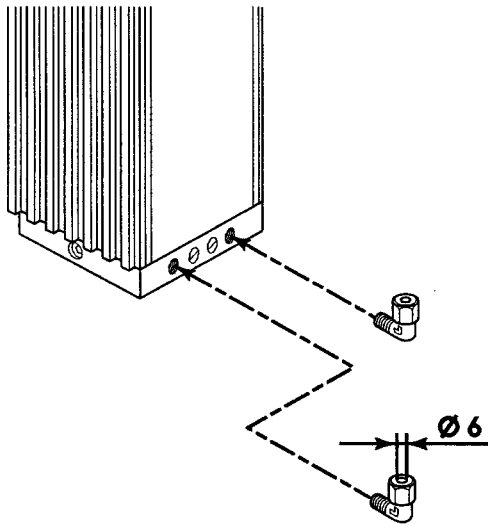


Fig. 1

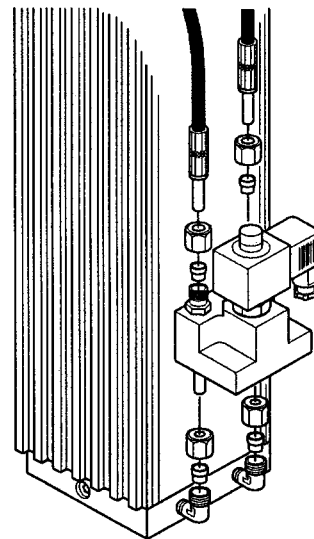


Fig. 2

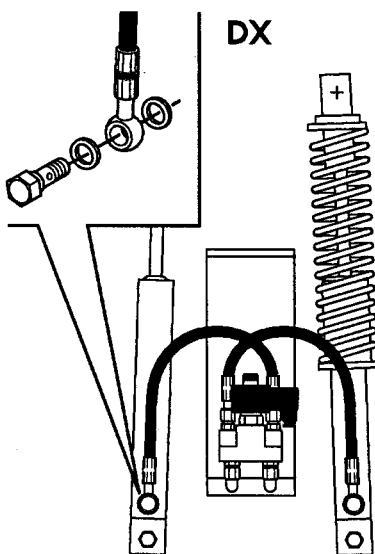


Fig. 3/A

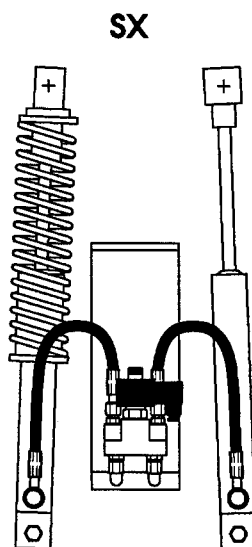


Fig. 3/B

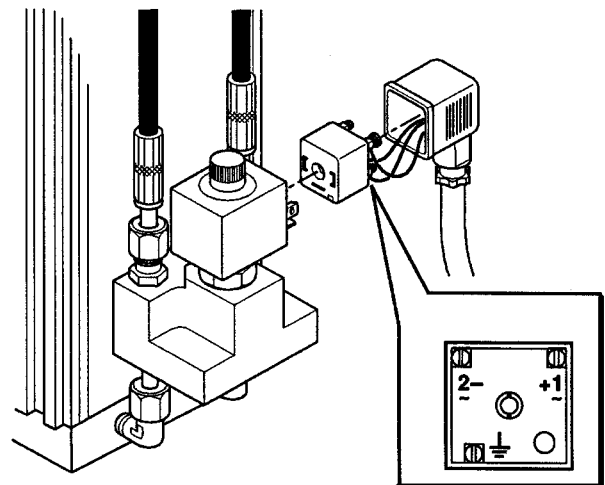


Fig. 4

OPERAZIONI DI MONTAGGIO

- 1 Sbloccare la centralina utilizzando l'apposita chiave fornita a corredo con la sbarra e portare l'asta in posizione verticale.
- 2 Smontare dalla centralina e dai cilindri tuffanti i tubi flessibili, svitando i dadi dei raccordi oleodinamici.
- 3 Montare sulla centralina i raccordi contenuti nella confezione (fig. 1). Per garantire la perfetta tenuta, è opportuno applicare sui filetti nastro in teflon o altro sigillante adeguato.
- 4 Montare l'elettrovalvola sui nuovi raccordi (fig. 2).
- 5 Montare i tubi flessibili contenuti nella confezione, e collegarli all'elettrovalvola. Se la sbarra è destra (fig. 3/A) incrociare i tubi. Se la sbarra è sinistra (fig. 3/B) non incrociare i tubi.
- 6 Effettuare il collegamento elettrico (fig. 4).
- 7 Ribloccare la sbarra.

FUNZIONAMENTO

In caso di assenza di tensione (230 Vac), l'elettrovalvola apre il circuito di blocco in chiusura: l'utente può quindi sollevare manualmente la sbarra senza bisogno di effettuare l'operazione di sblocco.

ATTENZIONE: L'ELETTROVALVOLA APRE SOLO IL BLOCCO IN CHIUSURA IN ASSENZA DI TENSIONE, PER RICHIUDERE MANUALMENTE LA SBARRA E' NECESSARIO SBLOCCARE IL SISTEMA UTILIZZANDO L'APPOSITA CHIAVE DI SBLOCCO.

FITTING INSTRUCTIONS

- 1 Unlock the hydraulic unit using the key provided with the beam and place the beam in a vertical position.
- 2 Unscrew the nuts on the hydraulic connectors and disconnect the flexible hoses from the hydraulic unit and the cylinders.
- 3 Fit the connectors supplied in the kit on the hydraulic unit (fig. 1). To ensure a perfect seal use PTFE tape or similar sealing material on the connector threads.
- 4 Fit the solenoid valve on the new connectors (fig. 2).
- 5 Fit the flexible hoses contained in the kit and connect them to the solenoid valve. If the beam is right-handed (fig. 3/A) cross the hoses; if the beam is left-handed (fig. 3/B) do not cross the hoses.
- 6 Make the electrical connections (fig. 4).
- 7 Relock the beam.

OPERATION

If the power supply (230 Vac) is off, the solenoid valve will open the lock circuit in the closing phase. The user can then raise the beam manually without having to perform the release operation.

IMPORTANT: THE SOLENOID VALVE RELEASES THE LOCK ENABLING THE BEAM TO BE RAISED. IF THE POWER SUPPLY IS OFF, TO LOWER THE BEAM MANUALLY THE SYSTEM MUST BE UNLOCKED USING THE RELEASE KEY.

OPÉRATIONS DE MONTAGE

- 1 Déverrouiller la centrale à l'aide de la clé fournie avec la barrière et mettre la lisse en position verticale.
- 2 Débrancher les flexibles de la centrale et des pistons plongeurs en dévissant les écrous des raccords hydrauliques.
- 3 Monter sur la centrale les raccords contenus dans l'emballage (fig.1). Pour garantir une étanchéité parfaite, il convient d'appliquer sur les filets du ruban en téflon ou de les enduire d'un scellant adéquat.
- 4 Monter l'électrovanne sur les nouveaux raccords (fig.2).
- 5 Brancher les flexibles contenus dans l'emballage sur l'électrovanne. Si la barrière est droite (fig.3/A), croiser les flexibles. Si la barrière est gauche (fig.3/B), ne pas croiser les flexibles.
- 6 Réaliser les branchements électriques (fig.4).
- 7 Reverrouiller la barrière.

FONCTIONNEMENT

En cas de coupure de courant (230 Vca), l'électrovanne ouvre le circuit de verrouillage en fermeture: l'utilisateur peut donc soulever manuellement la lisse sans manoeuvrer la commande de déverrouillage.

ATTENTION: L'ÉLECTROVANNE OUVRE UNIQUEMENT LE VERROUILLAGE EN FERMETURE. POUR REFERMER MANUELLEMENT LA LISSE PAR MANQUE DE TENSION, IL FAUT IMPÉRATIVEMENT DÉVERROUILLER LE SYSTÈME À L'AIDE DE LA CLÉ DE DÉVERROUILLAGE PRÉVUE À CET EFFET.

EINBAUVERFAHREN

- 1 Das hydraulische Steuergerät mit dem im Lieferumfang der Schranke enthaltenen Schlüssel entriegeln und den Balken hochstellen.
- 2 Die Schlauchleitungen durch Abdrehen der Überwurfmutter an den hydraulischen Anschlüssen von Steuergerät und Plungerzylindern abziehen.
- 3 Die in Verpackung (Abb. 1) enthaltenen Anschlüsse auf das hydraulische Steuergerät einbauen. Zur einwandfreien Abdichtung Teflonband oder ein gleichwertiges Dichtmasse auf die Gewinde anbringen.
- 4 Das Magnetventil auf die neuen Anschlüsse (Abb. 2) montieren.
- 5 Die in der Verpackung enthaltenen Schlauchleitungen einbauen und an das Magnetventil anschließen. Bei rechts öffnender Schranke (Abb. 3/A) die Leitungen über Kreuz führen. Bei links öffnender Schranke (Abb. 3/B) die Leitungen nicht überkreuzen.
- 6 Den elektrischen Anschluß herstellen (Abb. 4)
- 7 Die Schranke wieder verriegeln.

BETRIEB

Bei Stromausfällen (230 Vac) öffnet das Magnetventil den Verriegelungskreis in Schließbewegung. Der Anwender kann also die Schranke manuell ohne vorhergehende Entriegelung öffnen.

ACHTUNG: DAS MAGNETVENTIL ÖFFNET NUR DEN VERRIEGELUNGSKREIS IN SCHLISSPHASE. BEI STROMAUSFÄLLEN MUSS ZUM MANUELLEN SCHLIESSEN DER SCHRANKE DER MITGELIEFERTE ENTRIEGELUNGSSCHLÜSSEL VERWENDET WERDEN.

OPERACIONES DE MONTAJE

- 1 Desbloquear la centralita con ayuda de la llave que se suministra con la barrera, y colocar la varilla en posición vertical.
- 2 Desmontar los tubos flexibles de la centralita y de los cilindros buzos, aflojando las tuercas de los empalmes oleodinámicos.
- 3 Montar en la centralita los empalmes que se encuentran en el embalaje (fig. 1). Para que la estanquidad sea absoluta, se recomienda aplicar cinta de teflón u otro sellador en las roscas.
- 4 Montar la electroválvula en los nuevos empalmes (fig. 2).
- 5 Ensamblar los tubos flexibles contenidos en el embalaje, y conectarlos a la electroválvula. Si la barrera es derecha (fig. 3/A), cruzar los tubos. Si la barrera es izquierda (fig. 3/B), no cruzarlos.
- 6 Efectuar la conexión eléctrica (fig. 4).
- 7 Bloquear de nuevo la barrera.

FUNCIONAMIENTO

Si falta la tensión (230 Vca), la electroválvula abre el circuito de bloqueo en el cierre, por lo cual el usuario puede levantar la barrera a mano sin necesidad de efectuar la operación de desbloqueo.

ATENCIÓN: LA ELECTROVÁLVULA SÓLO ABRE EL BLOQUEO EN EL CIERRE. EN AUSENCIA DE CORRIENTE, PARA CERRAR LA BARRERA A MANO HAY QUE DESBLOQUEAR EL SISTEMA MEDIANTE LA LLAVE CORRESPONDIENTE.