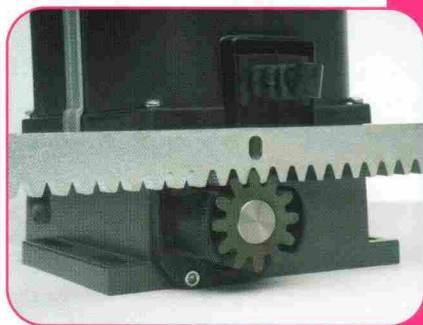


# Mover

**Motoréducteur électromécanique à crémaillère pour portails coulissants jusqu'à 1500 Kg**

**Electromechanical irreversible gearmotor for domestic sliding gates up to 1500 Kg**

**Elektromechanischer nicht selbsthemmende Torantrieb mit Zahnstange, für Schiebetore bis 1500 Kg**



Fiable et silencieux, une solide base en aluminium et des nobles matériaux de construction garantissent une performance durable en n'importe quelle condition climatique. La platine de fixation réglable permet une pose rapide et précise

Silent and reliable, the sturdy aluminium base and the high quality gearings assure long lasting performances in any weather situation. An adjustable fixing plate allows quick and careful fitting

Getriebe aus Metall und Bronzelegierung: lange Haltbarkeit und leiser Lauf bei jeder Wetterlage. Einfache Montage: Oberflur Montage mit robuster und bequemer Platte.

Élégant et fonctionnel grâce au design sobre et à la carte de gestion embarquée qui facilite l'accès à la programmation

Elegant and user-friendly thanks to the harmonious design and to the easy access to the control panel lodged into the carter

Elegant und funktionell dank dem kompakten Design. Die eingebauter Steuerung erlaubt einfache Programmierung.

Alimentation  
 Consommation  
 Puissance  
 Condensateur  
 Protection thermique  
 Poussée max.  
 Classe IP  
 Vitesse moteur  
 Température de service  
 Poids max. du portail  
 Vitesse d'ouverture  
 Cycle de travail

Power supply  
 Absorption  
 Motor power  
 Capacitor  
 Thermic protection  
 Maximum thrust  
 IP Level  
 Revolutions speed  
 Working temperature  
 Maximum gate's weight  
 Sliding speed  
 Duty cycle

Anschluss Motor  
 Stromaufnahme  
 Motorleistung  
 Kondensator  
 Thermoschutz  
 Drehmoment  
 Schutzart IP  
 Motordrehzahl  
 Temperaturbereich  
 Max. Flügelgewicht  
 Geschwindigkeit  
 Benutzungshäufigkeit

	230V ~ 50 Hz		380V
	1,2 - 1,7 A	1,2 - 2 A	3 A
	250W	300W	600W
	8µ	10µ	20µ
		150°	150°
	350N	440N	550N
		54	54
		1400 g/m	1400 g/m
		-35°-+55°	-35°-+55°
	500 Kg	800 Kg	1500 Kg
		8,5m/min	8,5m/min
		40%	40%

ACCESSOIRES ACCESSORIES ZUBEHÖR

B 102



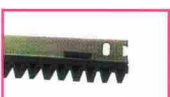
Crémaillère en acier galvanisé M4 12x30x1000mm. Fournie avec vis et entretoises  
 Galvanized steel rack M4 12x30x1000mm. Complete with screws and bolts  
 Metall-Zahnstange M4 12x30x1000mm. Inklusive mit Schrauben und Abstandsbolzen

B 104

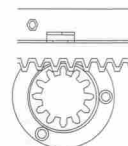
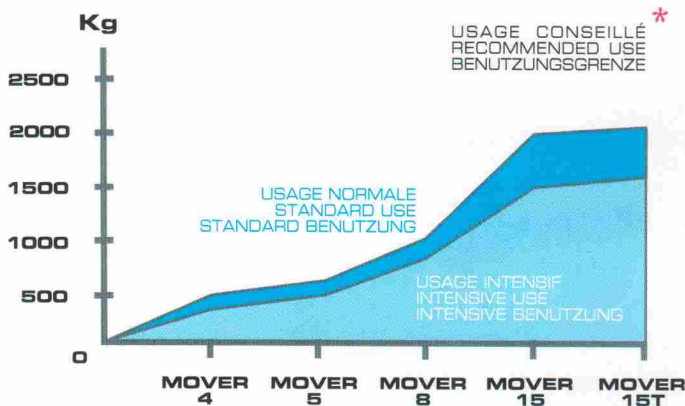


Crémaillère en PVC M4 20x26x1000mm. Fournie avec vis et entretoises  
 PVC rack M4 20x26x1000mm. Complete with screws and bolts  
 Kunststoffummantelte Zahnstange M4 20x26x1000mm. Inklusive mit Schrauben und Abstandsbolzen

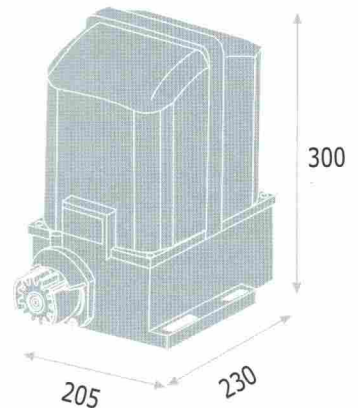
B 108



Crémaillère en PVC avec support métallique M4 20x26mm en tronçons de 50cm. Fournie avec vis et entretoises  
 PVC rack with metal bearing M4 20x26mm in 50cm bars. Complete with screws and bolts  
 Kunststoffummantelte Zahnstange mit Stahlkern M4 20x26mm. Länge 50cm. Inklusive mit Schrauben und Abstandsbolzen



MOVER Z12 M4



La typologie et la forme du portail peuvent modifier significativement les valeurs indiqués.  
 The type and the shape of the gate might reduce, even importantly, the above mentioned data.  
 Der Gesamteindruck des Tores kann bedeutungsvoll die gezeigte Werte reduzieren.

MOVER KIT 230V

MOVER KIT 230V



- 1 motoréducteur MOVER avec carte de gestion Q60S, récepteur radio 433,92 Mhz intégré.
- 1 RF36 jeu de photocellules de sécurité
- 1 RS15 contacteur à clé
- 1 RL11 clignotant 24V
- 2 HIT télécommandes 3 canaux
- 4 m crémaillère B108
- Sachet visserie et notice d'installation

MOVER KIT 230V



- 1 MOVER gearmotor complete with Q60S control panel, radio receiver 433,92 Mhz
- 1 RF36 security photocells
- 1 RS15 key switch
- 1 RL11 blinker 24V
- 2 HIT transmitters 3 channels
- 4 meters rack B108
- Fixing brackets and instructions

MOVER KIT 230V



- 1 Motor MOVER mit eingebauter Steuerung Q60S und Funkempfänger 433,92 Mhz.
- 1 RF36 Infrarot-Sicherheits-Lichtschanke
- 1 RS15 Schlüsseltaster
- 1 RL11 Signallampe 24V
- 2 HIT drei-Kanal Handsender
- 4 m Zahnstange B108
- Zubehörbeutel und Montageanleitung

12Vdc	110V ~ 60 Hz		
0,7 - 9,5 A	2 - 3,5 A	2,2 - 4 A	6,5 A
40W	280W	330W	600W
----	30µ	30µ	60µ
----	150°		
270N	380N	460N	600N
54	54		
1500 g/m	1700 g/m		
-35°-+55°	-35°-+55°		
400 Kg	500 Kg	800 Kg	1500 Kg
11m/min	10m/min		
80%	40%		

Alimentation  
 Consommation  
 Puissance  
 Condensateur  
 Protection thermique  
 Poussée max.  
 Classe IP  
 Vitesse moteur  
 Température de service  
 Poids max. du portail  
 Vitesse d'ouverture  
 Cycle de travail

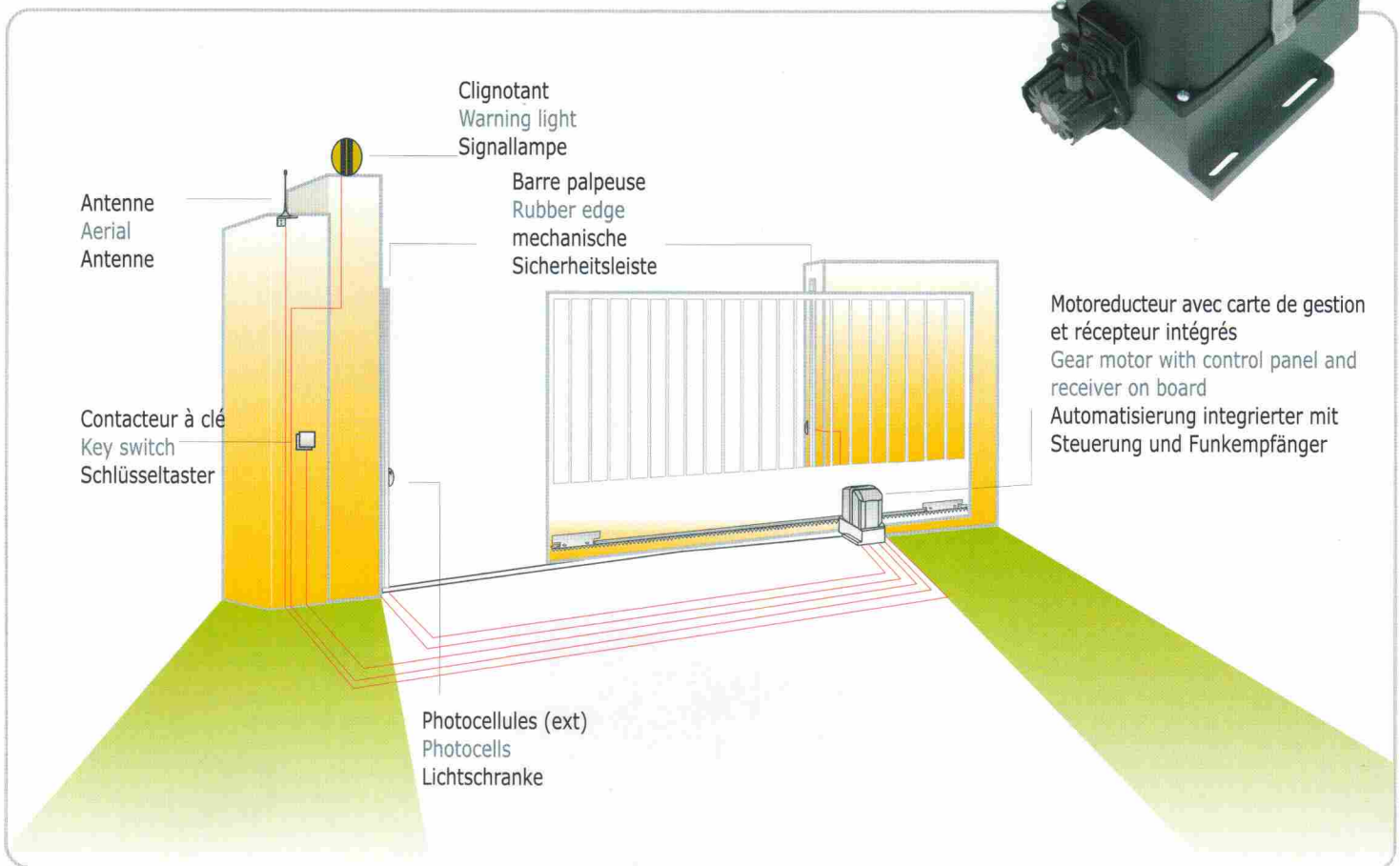
Power supply  
 Absorption  
 Motor power  
 Capacitor  
 Thermic protection  
 Maximum thrust  
 IP Level  
 Revolutions speed  
 Working temperature  
 Maximum gate's weight  
 Sliding speed  
 Duty cycle

Anschluss Motor  
 Stromaufnahme  
 Motorleistung  
 Kondensator  
 Thermoschutz  
 Drehmoment  
 Schutzart IP  
 Motordrehzahl  
 Temperaturbereich  
 Max. Flügelgewicht  
 Geschwindigkeit  
 Benutzungshäufigkeit

Available also in 12V dc for gates up to 400 Kg with possible housing of back-up battery in case of power cut

La version 12V, pour portails jusqu'à 400 Kg, permet de fonctionner avec batterie de secours ou panneau solaire

In 12V Version verfügbar für Tore bis 400 Kg. Anschlüsse für Pufferbatterie ermöglicht einfache Notentriegelung bei Stromausfall



MOVER KIT 12V

MOVER KIT 12V

- 1 motoréducteur MOVER avec carte de gestion Q25, récepteur radio 433,92 Mhz intégré.
- 1 RF36 jeu de photocellules de sécurité
- 1 RS15 contacteur à clé
- 1 RL09 clignotant 12V
- 2 HIT télécommandes 3 canaux
- 1 batterie de secours 12Vdc - 4 A
- 4 m crémaillère B108
- Sachet visserie et notice d'installation

MOVER KIT 12V

- 1 MOVER gearmotor complete with Q25 control panel, radio receiver 433,92 Mhz
- 1 RF36 security photocells
- 1 RS15 key switch
- 1 RL09 blinker 12V
- 2 HIT transmitters 3 channels
- 1 back-up battery 12Vdc - 4 A
- 4 meters rack B108
- Fixing brackets and instructions

MOVER KIT 12V

- 1 Motor MOVER mit eingebauter Steuerung Q25 und Funkempfänger 433,92 Mhz.
- 1 RF36 Infrarot-Sicherheits-Lichtschanke
- 1 RS15 Schlüsseltaster
- 1 RL09 Signallampe 12V
- 2 HIT drei-Kanal Handsender
- 1 Pufferbatterie 12Vdc - 4 A
- 4 m Zahnstange B108
- Zubehörbeutel und Montageanleitung

MOD.

DESCRIPTION  
DESCRIPTION  
BESCHREIBUNG

CARTE DE GESTION  
Recommended CONTROL PANEL  
empfohlene STEUERUNGEN

MOVER 4

Motoréducteur pour portails coulissants jusqu'à 400 Kg, alimentation 12V  
Gearmotor for sliding gates up to 400 Kg, power supply 12V dc  
Elektromechanischer Torantrieb für Schiebetore bis 400 Kg Torsgewicht 12V Version

Q25

MOVER 5

Motoréducteur pour portails coulissants jusqu'à 500 Kg, en version 230V et 110V  
Gearmotor for sliding gates up to 500 Kg, available in 230V and 110V  
Elektromechanischer Torantrieb für Schiebetore bis 500 Kg Torsgewicht, 230V und 110V

Q60S

MOVER 8

Motoréducteur pour portails coulissants jusqu'à 800 Kg, en version 230V et 110V  
Gearmotor for sliding gates up to 800 Kg, available in 230V and 110V  
Elektromechanischer Torantrieb für Schiebetore bis 800 Kg Torsgewicht, 230V und 110V

Q60S

MOVER 15

Motoréducteur pour portails coulissants jusqu'à 1500 Kg, en version 230V et 110V  
Gearmotor for sliding gates up to 1500 Kg, available in 230V and 110V  
Elektromechanischer Torantrieb für Schiebetore bis 1500 Kg Torsgewicht, 230V und 110V

Q60S

MOVER 15T

Motoréducteur triphase pour portails coulissants jusqu'à 1500 Kg, alimentation 380V  
Triphase gearmotor for sliding gates up to 1500 Kg, power supply 380V  
Dreiphasen Torantrieb für Schiebetore bis 1500 Kg Torsgewicht, 380V Version

Q23A

3 ans de garantie  
years of warranty  
Gewährleistungsjahre



CE



Forgalmazó és szakszerviz:

**MASCO Kft.**

1045 Budapest, Madridi u. 2.  
Tel.: 390-4170, Fax: 390-4173  
[masco@masco.hu](mailto:masco@masco.hu)  
[www.masco.hu](http://www.masco.hu)

 **PROTECO**  
gate automations