

620 STANDARD

Automata sorompó üzemi felhasználásra maximum 5 méteres sorompórúddal



■ Sorompókar

■ Öntartó sorompótest

Az ideális megoldás gyakori használathoz

A 620-as Standard modell legfeljebb 5 m-es sorompókarhoz, gyakori de nem folyamatos működéshez alkalmas. A sorompóhoz kiegészítők széles skálája kapható, például sorompószakáll a gyalogos forgalom megakadályozására.

Teljesen rugalmas

A FAAC 620-as sorozat zárási és nyitási elektronikus lassítással van ellátva. Alacsony mennyezethez a csuklós sorompókarral ellátott sorompó igény szerint rendelhető.

Hosszú távú megbízhatóság

Az időálló anyagok használata, a felületkezelő eljárások alkalmazása (kataforézis, niplóy), illetve a nagy múltú FAAC hidraulikus technológia biztosítja a termékek hosszú élettartamát.

Vezető technológia

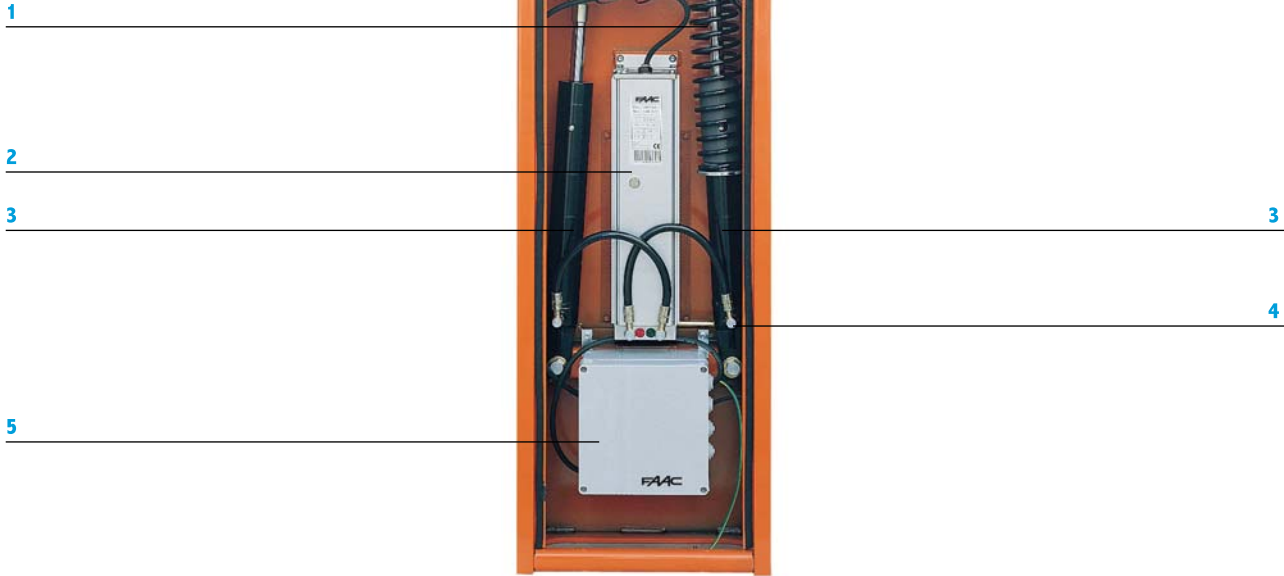
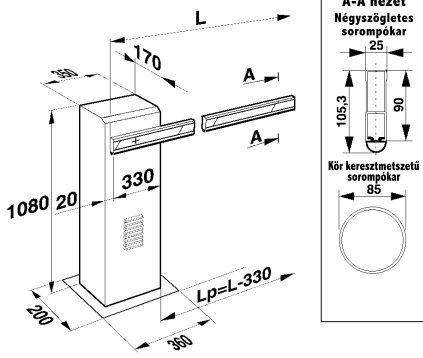
Az SMT technológiás mikroprocesszoros vezérlés alapfelszereltsége a sorompónak, mely biztosítja a kifogástalan teljesítményt. Egy opcionális kártya segítségével, a sorompó kiegészítő feladatokat is elláthat (kiegészítők vezérlése, pl. jelzőlámpa), illetve szimultán vezérelhet egy másik, rendszerint szemközti sorompót. A sorompó állapottai felhasználhatók forgalom irányító eszközök számára.

Intelligens elektronika

A 620-as sorozat intelligens elektronikája számos működési logikára programozható be: automata, félautomata, társasház, egyedi és parkoló (P) – a legutóbbi változat kimondottan automata parkolórendszerhez lett kitalálva.



- 1 Kiegyensúlyozó rugó
- 2 Hidraulikus szivattyú
- 3 Hengerek dugattyúval
- 4 Kézi kioldó (háromszögletű kulcsos)
- 5 624 BLD vezérlés

**MÉRETEK**

L = sorompókar hossza
LP = átjáró szélessége

Értékek mm-ben

A 624 BLD vezérlés műszaki adatai

Tápellátás	230 Vac (+6% -10%) 50 (60) Hz
Motor max. teljesítménye	300 W
Kiegészítők kimenete	24 Vdc 500 mA max.
Működési hőmérséklet	-20 °C – +55 °C
Két védőbiztosíték	F1 = kioldadó 5 A / 250 V F2 = önvisztaálló 0,8 A / 24 V
Külső méretek	174 x 178 x 102 mm (LxHxD)
Védelmi osztály	IP 55

SMT technológia

Programozható funkciók: 11 működési logika, szünetidők, elővillogás, elektronikus lassítás (rövid vagy hosszú), jelzőfény működése

Jelző LED-ek, riasztás és végálláskapcsoló bemenet

A vezérlés kimenetei: jelzőfény, villogó

A vezérlés bemenetei: nyitás, stop, biztonsági eszközök, anti-pánik

Gyorscsatlakozók: motorhoz, végálláskapcsolóhoz, kódoló kártyák / vevőkártyák, opcionális kártyák, induktív hurok kártya

Reset gomb

Műszaki adatok	620 STANDARD LH/RH
Tápellátás	230 Vac (+6% -10%) 50 (60) Hz
Elektromos motor	Egyfázisú, kétirányú
Névleges leadott teljesítmény	220 W
Névleges áramfelvétel	1 A
Motor forgási sebessége	1400 rpm
Szivattyú kapacitása	0,75/l/perc
Hővédelem a motor tekercselésénél	120 °C
Névleges nyomaték	0–200/0–150 Nm
Elektronikus lassítás	Mechanikusan állítható
Működési hőmérséklet	-20 °C – +55 °C
Motor súlya	73 kg
Olaj típusa	FAAC HP olaj
Sorompó ház kezelése	Kataforézis
Festése	RAL 2004 polyester
Védelmi osztály	IP 44
Sorompókar típusa	Négyszögletes: standard – szakállal – standard csuklós – Kör keresztmetszetű: standard – pivot

Modell	Használat			Vezérlés
	Sorompókar max. hossza (m)	Nyitási idő (mp)	Használat gyakorisága (ciklus/óra)	
620 STANDARD LH/RH	5,00	3,5 (3 m) 4,5 (4 m)	70	Beépített 624 BLD
620 STD ART. LH/RH	4,00 (csuklós)	3,5 (3 m) 4,5 (4 m)	70	Beépített 624 BLD