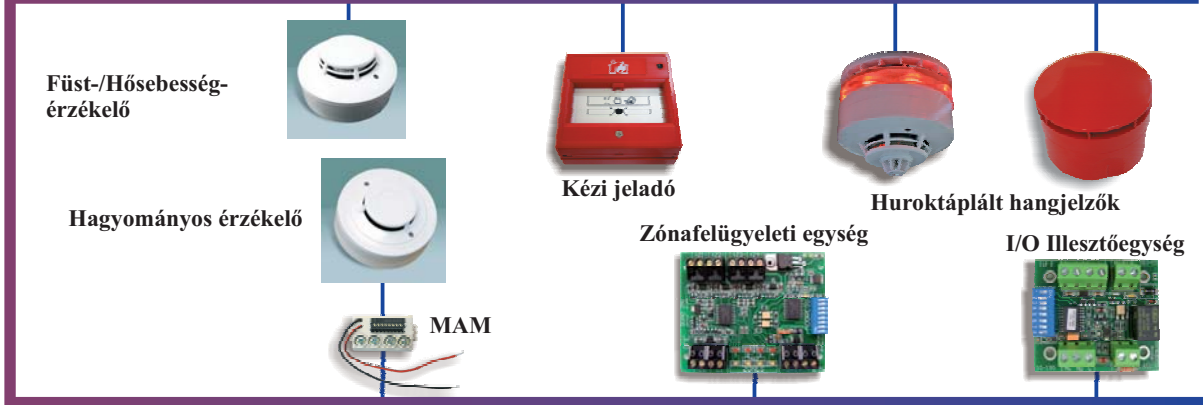
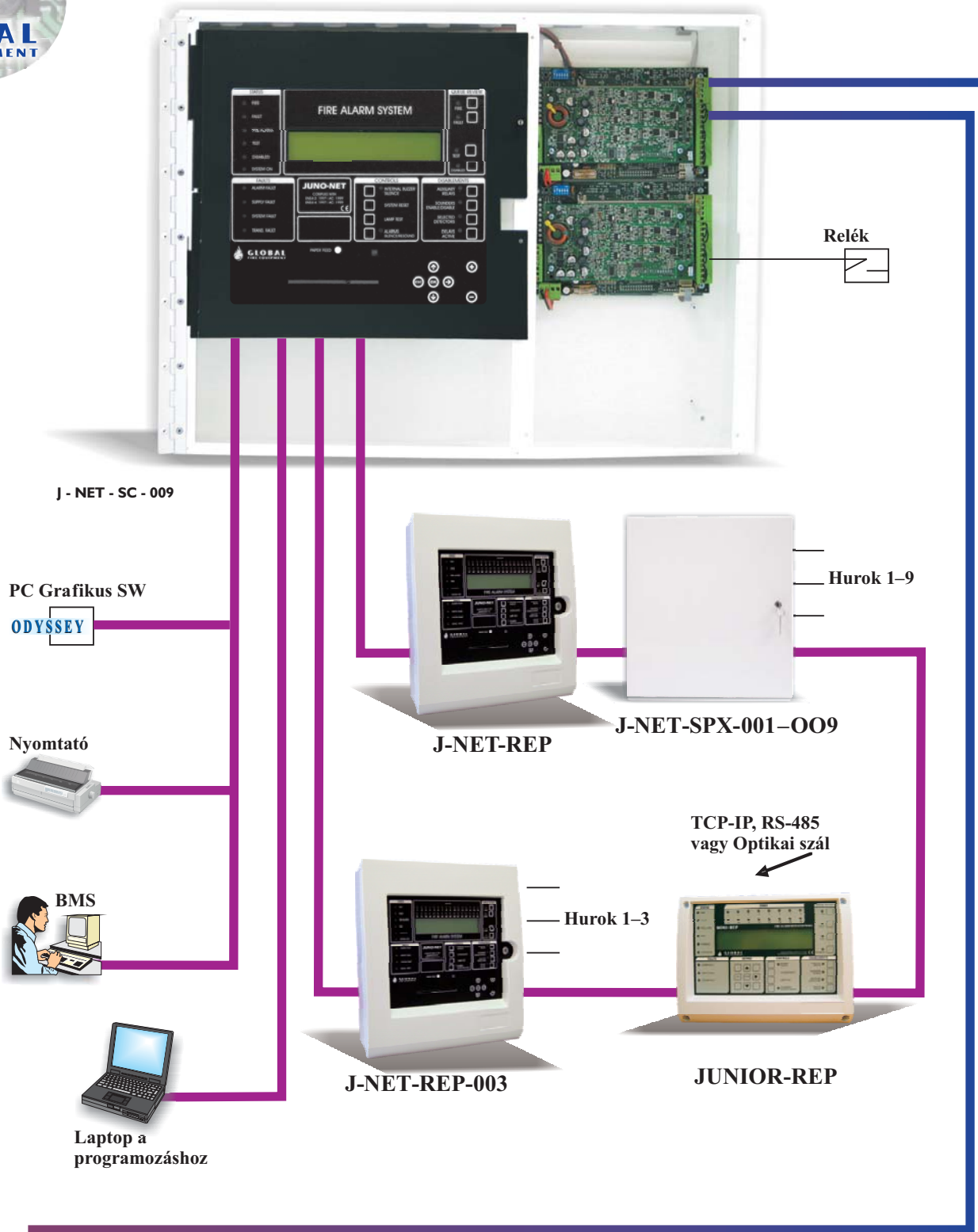




JUNO NET NETWORK

J-NET-EN54-SC-013



JUNO NET

Hálózatos
tűzjelzőrendszer



2 színben rendelhető

Juno Net 1–4 hurok

A **JUNO-NET** egy erőteljes analóg címezhető tűzjelző rendszer, amely a hálózati lehetőségeinek segítségével megkönnyíti a komplex, nagy kiterjedésű tűzjelző rendszerek kialakítását.

A moduláris konstrukció és az osztott intelligencia akár 96 hurok kialakítását is lehetővé teszi. A JUNO-NET a magas szintű beépített redundancia és a vészhelyzet támogató lehetőségekkel alkalmas a legkomplexebb telepítési helyzetek megoldására is.

Az illesztőegységek széles választékával a JUNO-NET tökéletesen alkalmas a nagy intézmények hatékony és eredményes védelmére. Azok az egyetemek, repülőterek, komplex gyárak és egyéb intézmények, amelyeknek több különálló tűzjelző rendszere lehet, de ugyanakkor a központi jelentésre és vezérlésre is szüksége van, a JUNO-NET funkcióinak segítségével összeilleszthetik a különálló rendszereket.

A JUNO-NET 13 hurokig egyedülálló rendszerként üzemelhet egy különálló szekrényben. Az Alközpontok segítségével hálózaton keresztül 96 hurokig bővíthető. Az Alközpontokat egy saját vagy egy Repeaterrel közös dobozban elhelyezve elérhető a rendszer távoli megjelenítése és vezérlése. A hálózati kapcsolat felügyelt RS422/485-ön, optikai szálak hurkon, vagy TCP/IP-n keresztül valósulhat meg.

A programozói opciók széles tartományával a felhasználói igényeknek megfelelően tovább növelhetőek a rendszer hálózati lehetőségei. Az I/O és a figyelmeztető eszközök rugalmas és hatékony programozása biztosítja, hogy a Tűz és Hibajelzések előidézzék a megfelelő reakciót.

Az opcionális Odyssey Grafikus szoftver segítségével a felhasználói számítógépeken megjeleníthető a rendszer interaktív grafikus ábrája. A rendszer összes eszköze az állapotával együtt valós időben megjeleníthető egy alaprajzon. Tűz- vagy hibajelzés esetén a felhasználó néhány klikkeléssel hozzáférhet a szükséges információkhoz vagy vezérelheti a rendszert.

Juno Net 1–13 hurok



Az automata eszköz felismerés lecsökkenti a beüzemelési időt. Telepítési módban a JUNO-NET érzékeli és felismeri a csatlakoztatott címzett eszközöket, és teljesen működőképessé állítja a rendszert kevesebb, mint 2 perc alatt. Az alapértelmezett program biztosítja, hogy a rendszer a táp kiadása után azonnal kész legyen a tűz- és hibaesemények riasztására.

A további programozás, a rendszer tesztelés szabása egy központi billentyűzettel, infravörös billentyűzettel, PS2 billentyűzettel vagy a Global Fire weboldalról ingyenesen letölthető GFE Loader szoftverrel történhet.

Főbb jellemzők

- ✓ Rugalmas rendszerkialakítás 1–96 hurok, osztott intelligencia a biztonság érdekében
- ✓ 125 eszközcím hurkonként
- ✓ Akár 96 db hurok hangjelző, hurkonként 32 db külön programozható címmel
- ✓ Kompatibilis a főbb analóg címezhető kommunikációs protokollokkal
- ✓ 2 db tűz relé kimenet, 1 db hiba relé kimenet (NC)
- ✓ Open kollektoros kimenet a tűz, a hiba és az előriasztó távjelzéshez
- ✓ 2 db teljesen felügyelt hangjelző kimenet a Főközponton, és az összes Alközponton
- ✓ Repeaterek opcionális Integrált Alközpontokkal (J-NET-REP + Hurok kártya)
- ✓ Üres doboz opció az Alközpontokhoz
- ✓ Teljesen felügyelt érzékelő hurokok
- ✓ 384 programozható zóna
- ✓ 512 teljesen programozható hangjelző és I/O csoport
- ✓ Eseménymemória (2000 bejegyzés, FIFO)
- ✓ 4 soros 40 karakteres LCD kijelző
- ✓ Többfajta programozási lehetőség (központi kezelő, infravörös távkezelő [választható], PS2 billentyűzet)
- ✓ Windows alapú GFE CONNECTOR Szoftver a PC-ről való programozáshoz
- ✓ Windows alapú PC-s Grafikus Szoftver a riasztások kezelésére és a jelentésekhez (választható)
- ✓ Menüből választható nyelv
- ✓ MODBUS (ASCII & RTU) és BMS támogatás
- ✓ Kiürítés / Class Change bemenet (választható)



Technikai részletek	1–4 HUOK	4–13 HUOK
HURKOK	1–4 hurok – max. 275 mA hurkonként	4–13 hurok – max. 275 mA hurkonként
HANGJELZŐ KIMENET	2 db, egyenként 28 V DC / 500 mA	4/6/8 egyenként 24 V DC / 500 mA
TŰZ SEGÉDRELÉ	2 állapotú 50 VAC/DC 1A	2 állapotú 50 VAC/DC 1A
HIBA SEGÉDRELÉ	1 állapotú 50 VAC/DC 1A	1 állapotú 50 VAC/DC 1A
SEGÉD TÁP KIMENET	28 V DC 600 mA	28 V DC 600 mA
TOVÁBBI KIMENETEK	Akár 384 zónáig	Akár 384 zónáig
ELSŐDLEGES TÁPELLÁTÁS	85–265 V AC, 50/60Hz	85–265 V AC, 50/60Hz
MÁSODLAGOS TÁPELLÁTÁS	28 V DC névleges	28 V DC névleges
NÉVLEGES TELJESÍTMÉNY	65 W (1–3 hurok) – 150 W (4 hurok)	150 W (4–6 hurok) – 200 W (7–13 hurok)
NYUGALMI ÁRAM (ESZKÖZÖK NÉLKÜL)	130 mA (1–3 hurok) – 180 mA (4 hurok)	130 mA + 90 mA / alközpont
AKKUMULÁTOR (BELSŐ)	2 x 12 V 12 AH	2 x 12 V 12 AH
MÉRETEK	Ma: 375 Szé: 345 Mé: 139 mm	Ma: 420 Szé: 550 Mé: 127 mm
SÚLY (AKKUMULÁTOROK NÉLKÜL)	5,1 kg	8,1 kg
MŰKÖDÉSI HŐMÉRSÉKLET	0 °C – +40 °C	0 °C – +40 °C
TÁROLÁSI HŐMÉRSÉKLET	-10 °C – +50 °C	-10 °C – +50 °C
PÁRATARTALOM / VÉDELEM	Max. 85% lecsapódásmentes – IP21	Max. 85% lecsapódásmentes – IP21

Rendelési kód	Juno Net EN54 – önálló működésű	Rendelési kód	Juno Net EN54 – önálló működésű
J-NET-EN54-SC-001	1 hurok – PSU 2,4 A	J-NET-EN54-SC-007	Nagy doboz – 7 hurok – PSU 7,5 A
J-NET-EN54-SC-002	2 hurok – PSU 2,4 A	J-NET-EN54-SC-008	Nagy doboz – 8 hurok – PSU 7,5 A
J-NET-EN54-SC-003	3 hurok – PSU 2,4 A	J-NET-EN54-SC-009	Nagy doboz – 9 hurok – PSU 7,5 A
J-NET-EN54-SC-004	4 hurok – PSU 5 A	J-NET-EN54-SC-010	Nagy doboz – 10 hurok – PSU 7,5 A
J-NET-EN54-SC-004-L	Nagy doboz – 4 hurok – PSU 5 A	J-NET-EN54-SC-011	Nagy doboz – 11 hurok – PSU 7,5 A
J-NET-EN54-SC-005	Nagy doboz – 5 hurok – PSU 5 A	J-NET-EN54-SC-012	Nagy doboz – 12 hurok – PSU 7,5 A
J-NET-EN54-SC-006	Nagy doboz – 6 hurok – PSU 5 A	J-NET-EN54-SC-013	Nagy doboz – 13 hurok – PSU 7,5 A

Global Fire Equipment Lda.

MARF - Armazéns F3 e F4, Sítio do Guelhim, Estoi, 8009-021 FARO, PORTUGAL

Tel: + 351 289 896 560 Fax: + 351 289 865 587



Sales sales@globalfire.pt **Technical Support** techs@globalfire.pt