

Mit der Funksteuerung RX1K als 1-Kanal Empfänger, die speziell für diverse Alarmsysteme entwickelt wurde, kann man den Schaltzustand der Bereiche steuern, Bereiche und Melder, sperren bzw. Überfallmeldung (PANIC) ansteuern. Dank seiner zahlreichen Konfigurationsmöglichkeiten kann das Element mit Erfolg in allen Situationen eingesetzt werden, in denen eine drahtlose Steuerung erforderlich ist.

Die Funksteuerung ist mit einem elektromagnetischen Relais ausgestattet, das eine direkte Steuerung von Elektroanlagen ermöglicht. Die Steuerung erfolgt über Handsender mit zwei oder vier Tasten. Die hohe Widerstandsfähigkeit der Sender gegen die veränderlichen Umgebungsbedingungen garantiert eine hohe Funktionsstabilität und Bedienkomfort. In der Produktion wurden Bauelemente von Microchip Technology Inc. eingesetzt, die in der Übertragung zwischen dem Sender und dem Empfänger einen dynamisch wechselnden Code in der KEELOQ<sup>®</sup> Technologie verwenden, so dass sowohl die höchste Nutzungssicherheit als auch Unempfindlichkeit gegen zufällige Steuerungssignale von anderen Anlagen gesichert ist. Die Funksteuerung kann mit bis zu 40 Handsendern zusammenarbeiten. Es werden nur Sender von SATEL bedient.

Die Zusammenarbeit mit dem Alarmsystem wird durch Eingänge unterstützt, die Informationen über den Systemzustand übermitteln, so dass mit deren Hilfe die Scharf- / Unscharfschaltung und Löschung des Alarms signalisiert werden können.

## WARNUNGEN

Die Hauptplatine der Funksteuerung setzt sich aus elektronischen Bauteilen zusammen, die empfindlich auf elektrostatische Entladungen reagieren. Vor der Montage die elektrostatischen Ladungen ableiten und während der Montage die Elemente der Platine nicht berühren.

Es ist nicht zulässig in die Konstruktion einzugreifen oder selbständige Reparaturen vorzunehmen. Das betrifft insbesondere Änderungen in den Bauelementen des Systems.

Verwenden Sie im Funksender nur von dem Hersteller empfohlene Batterie.

**ACHTUNG: Verbrauchte Akkumulatoren sollten entsprechend den gültigen Umweltschutzrichtlinien entsorgt werden (EU-Richtlinien 91/157/EEC und 93/86/EEC).**

## ANSCHLUSS

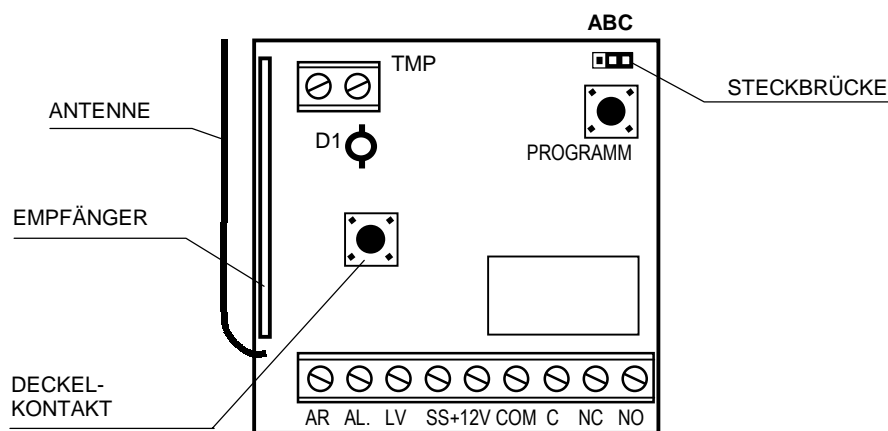


Abbildung 1. Ansicht der Platine

### KLEMMEN:

- AR** – Eingang des Scharfschaltsignals
- AL** – Eingang des Alarmsignals
- LV** – Ausgang zur Signalisierung der entladenen Batterie des Handsenders (OC)
- SS** – Ausgang zur Steuerung des Signalgebers (OC)

**+12V** – Eingang der Speisespannung (Gleichspannung 9V bis 16V)

**COM** – Masse

**C** – gemeinsame Relaisklemme

**NC** – Öffnerkontakt des Relais

**NO** – Schließerkontakt des Relais

**TMP** – Klemmen des Deckelkontakts

Die zweifarbige LED **D1** dient als Betriebsanzeige des Moduls und hilft bei der Parametrierung der Funksteuerung. Im normalen Zustand leuchtet sie mit grünem Dauerlicht und wechselt auf rot, wenn die Funksteuerung ein Signal vom Handsender empfangen hat. Die Diode blinkt mit rotem Licht, wenn die Batterie des Senders entladen ist.

Wenn die Funksteuerung feststellt, dass die Batterie des Senders fast leer ist, wird der Ausgang **LV** so lange aktiv bleiben, bis der Sender mit aufgeladener Batterie betätigt wird. Dieser Ausgang kann z. B. zur Meldung von Störungen im Alarmsystem verwendet werden.

Mit der Taste **PROGRAMM** werden Sender, die mit der Funksteuerung zusammenarbeiten, sowie die Schaltzeit des Relais im monostabilen Betrieb programmiert.

**Mit Hilfe der drei Pins (ABC)** an der Taste **PROGRAMM** wird die Betriebsart des Relais gewählt.

## PARAMETRIERUNG DER SENDER

Die Funksteuerung bedient nur Handsender, die in der folgenden Prozedur im Speicher eingerichtet worden sind:

1. Taste **PROGRAMM** drücken – die LED blinkt mit grünem Licht.
2. Taste des Handsenders drücken – die LED wechselt auf rot (blinkt).
3. Dieselbe Taste des Handsenders noch mal drücken – die LED leuchtet grün – der Sender wurde gespeichert.

Falls der Speicher schon voll ist bzw. ein falscher Sender verwendet wurde (Sender eines anderen Herstellers), dann kehrt die Funksteuerung nach erster Betätigung der Sendertaste zum normalen Zustand zurück.

Die Funksteuerung mit einem 1-Kanal Empfänger wird durch jede Betätigung der Sendertaste bedient.

Der Sender kann aus dem Speicher der Funksteuerung nur durch Löschen des ganzen Speichers entfernt werden. Zu diesem Zweck ist die Taste **PROGRAMM** ca. 3 Sekunden lang zu drücken (die LED blitzt rot auf), ca. 1 Sekunde loszulassen und dann erneut 3 Sekunden zu drücken. Die Diode beginnt, mit rotem Licht zu blinken und wechselt, nachdem der Speicher gelöscht worden ist, wieder auf grün (Dauerleuchten). Die Funksteuerung ist jetzt bereit zur Parametrierung der Sender.

### **ACHTUNG:**

- *Beim Schließen des Gehäuses ist darauf zu achten, dass die Programmier Taste durch die Kabel nicht eingedrückt wird.*
- *Die Lebensdauer der Batterien in den Handsendern hängt davon ab, wie häufig die Sender benutzt werden. Der Zustand der Batterie muss regelmäßig kontrolliert werden (z. B. Beobachtung der Diode D1 beim Drücken der Sendertaste oder Verwendung des Ausgangs LV der Funksteuerung). Verbrauchte Batterien müssen durch neue ersetzt werden.*

## EINSTELLEN DER BETRIEBSART DES RELAIS

Das Relais kann in einer von drei Betriebsarten arbeiten (Wahl über die Steckbrücke und die Pins ABC):

1. Bistabiler Betrieb (alle Pins getrennt) – bei jedem Drücken der Sendertaste wechselt das Relais in den Gegenzustand.
2. Monostabiler Betrieb (Pins A und B kurzgeschlossen) – das Relais wird für die definierte Zeit aktiviert.
3. Impulsbetrieb (Pins B und C kurzgeschlossen) – das Relais wird für die Dauer der Betätigung einer Sendertaste aktiviert.

Die Schaltzeit im monostabilen Betrieb wird wie folgt bestimmt (werkseitig und nach dem Löschen der Sender ist die Zeit auf 5 Sekunden eingestellt und kann im Bereich **von 1 bis 255 Sekunden** geändert werden):

- Taste **PROGRAMM** zweimal drücken – die LED erlischt.
- Taste des Senders drücken – die LED blinkt abwechselnd grün und rot.
- die zu programmierende Zeit messen und anschließend noch einmal die Sendertaste drücken – die Diode leuchtet permanent mit grünem Licht.

## ZUSAMMENARBEIT MIT DEM ALARMSYSTEM

Die an die Eingänge der Funksteuerung ankommenden Signale, die über den Scharfschaltzustand und Alarm (Alarmierung bis zum Löschen) informieren, bewirken die Erzeugung von entsprechenden Signalen am Ausgang SS. Der Scharfschaltzustand (AR) und Alarm (AL) werden durch Kurzschluss des Eingangs mit der Masse angezeigt. Die Signalisierung wird durch Kurzschließen des Ausgangs SS mit der Masse für die Dauer des Impulses (0,16 Sekunden; Strombelastbarkeit 0,5A) realisiert.

- Ein Signal – Scharfschalten.
- Zwei Signale – Unscharfschalten.
- Vier Signale – Unscharfschalten und Löschen des Alarms.

Die Eingänge AR und AL werden nach Betätigung des Handsenders 4 Sekunden lang geprüft – das bedeutet: Innerhalb dieser Zeit muss sich am Eingang AR sein Zustand ändern. Erfolgt keine Zustandsänderung - erzeugt der Ausgang SS keine Signale. Auf diese Weise wird die Scharf- / Unscharfschaltung über das Bedienteil keine Signale am Ausgang SS der Funksteuerung generieren.

BEISPIEL:

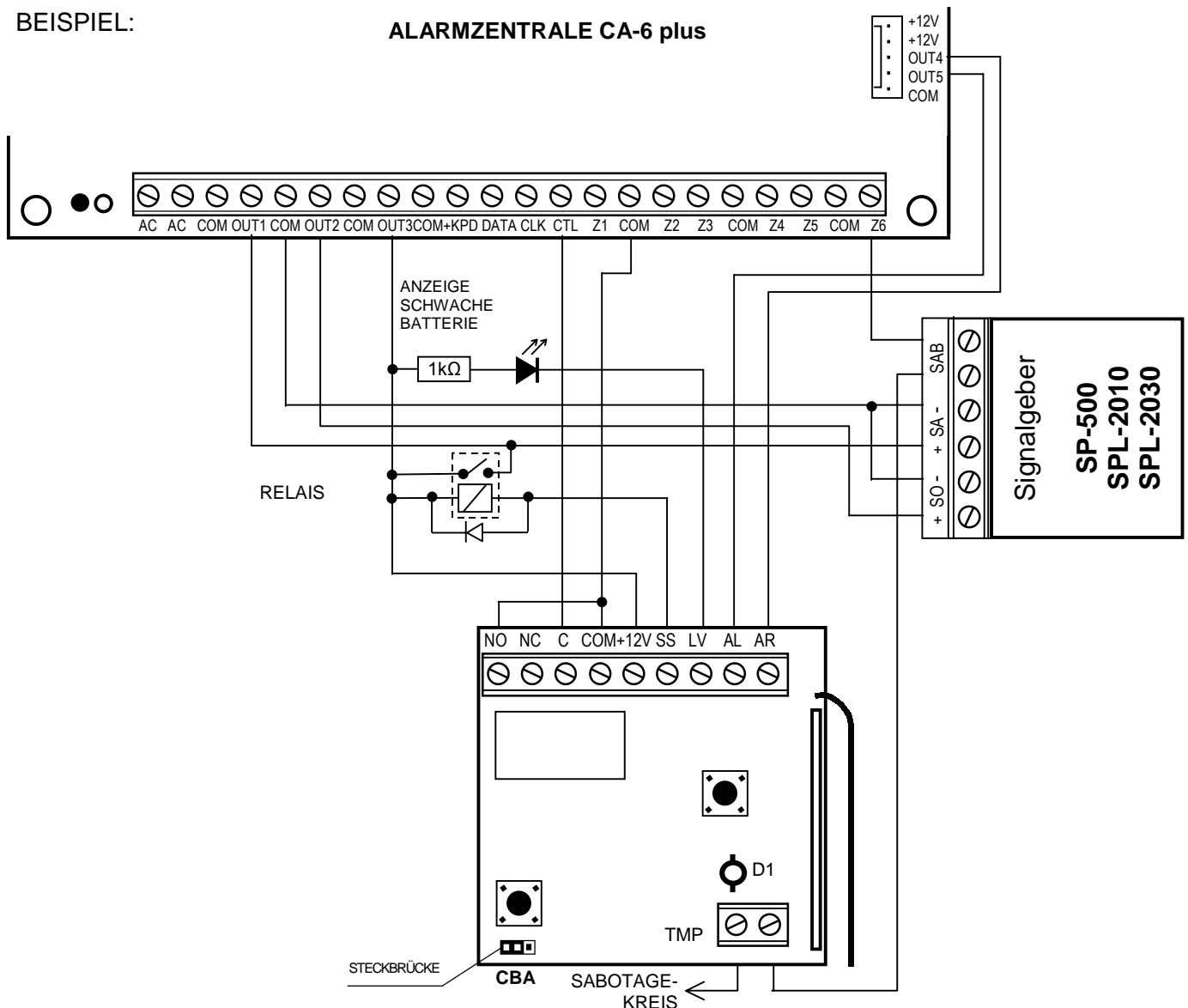


Abbildung 2. Beispiel einer Fernsteuerung der Schaltzustände in der Zentrale CA-6 plus (von SATEL) und Signalisierung der Benutzung des Handsenders mit einem externen Signalgeber.

Im obigen Beispiel werden die Schaltzustände der Zentrale mit einem Handsender gesteuert. Das Relais arbeitet im Impulsbetrieb (Pins B und C kurzgeschlossen) und belegt den Eingang CTL der Zentrale mit Masse (0V). Um das System scharf bzw. unscharf zu schalten, muss die Sendertaste so lange gedrückt gehalten werden, bis ein akustisches Signal auf dem Alarmsignalgeber zu hören ist.

In der Abbildung sieht man auch, wie sich auf einfache Weise die Anzeige der entladenen Senderbatterie realisieren lässt.

Um das beschriebene Beispiel auszuführen, muss in der Zentrale CA-6 plus Folgendes parametrieren werden:

- OUT1 - Alarm über eine definierte Zeit (+12V, wenn Ausgang aktiv);
- OUT2 - Alarm bis zum Löschen (+12V, wenn Ausgang aktiv);
- OUT3 - Speiseausgang (+12V);
- OUT4 - Anzeige der Überwachung (OC-Ausgang; +12V für aktiven Zustand programmieren)
- OUT5 - Alarm bis zum Löschen (OC-Ausgang; +12V für aktiven Zustand programmieren);
- CTL - Scharf- / Unscharfschalten eines oder beider Bereiche (FS 125);
- Z6 - 24H laute Linie (Sabotagekreis).

**Das obige Beispiel beschreibt nur eine der möglichen Anwendungen der Funksteuerung.**

## TECHNISCHE DATEN

Reichweite im freien Gelände.....	bis 100m
(ein Hindernis zwischen dem Sender und Empfänger verringert die Reichweite)	
Anzahl der gesteuerten Kanäle .....	1
Speisespannung .....	DC 9 bis 16V
Stromaufnahme min. ....	ca. 13mA
Stromaufnahme max. für 1/2/4K.....	ca. 30/50/65mA
Max. Schaltstrom der Relaiskontakte .....	1,25A/AC/DC
Belastbarkeit der Relaiskontakte .....	2A
Max. Schaltspannung der Relaiskontakte.....	150V DC/100V AC
Einstellbereich der Zeit im monostabilen Betrieb .....	1 bis 255s
Belastbarkeit des Ausgangs LV (OC) .....	50mA
Belastbarkeit des Ausgangs SS (OC) .....	500mA
Betriebsfrequenz .....	433,05 – 434,79MHz
Betriebstemperatur.....	von -10 bis +50 °C
Abmessungen:	
Empfänger.....	117x72x23mm
Sender mit zwei Kanälen.....	50x35x11mm
Sender mit vier Kanälen .....	55x37x16mm
Batterie:	
Für den Sender mit zwei Kanälen.....	27A 12V
Für den Sender mit vier Kanälen .....	23A 12V

SATEL Alarm GmbH  
Friedrich-Engels-Str.25  
D-15711 Königs Wusterhausen  
Fon: (+49) 3375 – 217155  
Fax: (+49) 3375 – 217156  
[www.satel-alarm.de](http://www.satel-alarm.de)

**Satel**  ul. Schuberta 79  
80-172 Gdańsk  
Fon: (+48) 58 320 94 00; (+48) 39 12 47 27  
Technische Abteilung (+48) 58 320 94 20  
[info@satel.pl](mailto:info@satel.pl)  
[www.satel.pl](http://www.satel.pl)