

## FONTOS FIGYELMEZTETÉSEK A TELEPÍTÉSHEZ

## Általános biztonsági szabályok

1. Figyelem! A FAAC erősen ajánlja az alábbi előírások szó szerinti követését a személyi biztonság érdekében. A termék helytelen telepítése vagy használata súlyos személyi sérüléseket okozhat.
2. A csomagolóanyagok (műanyag, polisztrén, stb.) potenciális veszélyforrást jelentenek és ezért gyermekek elől el kell zárni.
3. Olvassa el az utasításokat figyelmesen mielőtt hozzáfog a telepítéshez.
4. Ezt az útmutatót tegye el későbbi hivatkozásként.
5. A termék csakis a leírásban található célra lett tervezve és gyártva. Bármilyen, itt nem kifejezetten említett felhasználás hatással van a termék megbízhatóságára és potenciális veszélyforrás.
6. A FAAC nem vállal felelősséget semmilyen kárért, amelyet a nem megfelelő vagy nem rendeltetésszerű használat okozott.
7. Ne használja a berendezést robbanásveszélyes helyen. Gyúlékony gázok vagy gőzök jelenléte különösen veszélyes.
8. A mechanikus alkatrészek összhangban vannak az UNI8612, CEN pr EN 12604 és CEN pr EN 12605 szabványokkal.
9. A FAAC nem vállal felelősséget a kapuk és ajtók szerkezetére vonatkozó műszaki szabványok és a használat következtében a kapukban-ajtókban esetleg bekövetkező deformációk miatt.
10. A telepítésnek összhangban kell lennie az UNI8612, CEN pr EN 12453 és CEN pr EN 12635 szabványokkal. Az automatika biztonsági fokozatának C+E osztályúnak kell lennie.
11. Bármiféle művelet előtt kapcsolja le hálózati főkapcsolót.
12. Egy teljesítmény-érzékeny kapcsolót kell alkalmazni a telepítésnél, 3 mm vagy több nyitásközrel az érintkezők között. Vagy, alkalmazzon egy 6 amperes hőmágneses megszakítót többpólusú kapcsolóval.
13. Biztosítson egy differenciálkapcsolót 0,03 A felmenő éli levágási küszöbvel az elektromos rendszerben.
14. Ellenőrizze hogy a földelés jó-e, és csatlakoztassa a berendezés fémrészeihez. A sárga-zöld vezetékeket szintén földelje le.
15. Az automatika egy ütközés gátló biztonsági rendszerrel van felszerelve, amit egy nyomatékszabályozó eszköz valósít meg. Emellett további biztonsági eszközök telepíthetők.
16. A biztonsági eszközök (úgy mint fotocella, biztonsági peremek, végállások, stb.) védik a területeket ahol fennáll a mechanikus ütközések, zúzódások, becsípődések, bezáródások veszélye.
17. Minden telepítéshez föl kell szerelni legalább egy üzemjelző lámpát és egy figyelmeztető táblát, megfelelően felrögzítve a kapura, az előző pontban említett biztonsági eszközökön kívül.
18. A FAAC nem vállal felelősséget a biztonságot és a helyes működést illetően abban az esetben, ha nem eredeti, nem FAAC gyártmányú részeket is felhasználtak.
19. Karbantartáshoz használja fel A FAAC által biztosított eredeti pótalkatrészeket.
20. Az automatika komponensein semmilyen átalakítást ne végezzen.
21. A telepítő cégnek vagy személynek meg kell adnia a végfelhasználó felé minden információt a berendezés kézi működtetését illetően (vészhelyzet esetére) és biztosítania kell a Felhasználói Útmutatót, a berendezés mellé.
22. A berendezés működésekor emberek ne tartózkodjanak a mozgás által érintett térben.
23. Tartsuk gyermekek elől gondosan elzárva a rádiós távirányítót és a többi vezérlőeszközt, elkerülendő a nem szándékos működtetést.

24. A végfelhasználónak tilos bármiféle javítást vagy beállítást végeznie a berendezésen. Ezeket a műveletet csakis szakképzett személy végezheti.

25. Ami nincs kifejezetten előírva ezekben az előírásokban és a telepítési útmutatóban, az nem megengedett.

## FAAC 390

### Bevezető

Ez a leírás a FAAC 390 modellhez készült.

A FAAC 390 kültéri csukló karos kapumozgató berendezés nyílók kapuk automatikus mozgatására készültek. A nyíló kapuszárny mérete maximum 3 méter lehet. A mozgató ideálisan alkalmazható úgynevezett mélyen ülő kapuk esetében, amikor a kapu oszlop belső síkja és a kapu síkja között nagy távolság van. Az ilyen típusú automatizálási feladatot hagyományos mozgató karokkal csak az oszlopba bevésztett fülkével lehetne az megoldani, viszont a FAAC 390 modell alkalmazásával erre nincs szükség. A berendezés egy burkolattal ellátott önzáró elektromechanikus motorból, egy csuklós mozgató karból, és a szereléshez szükséges szerelésekből áll. Az önzáró motor biztosítja a kapu zárt állapotát minden megállított helyzetben, 1,8 m kapuszárny hossz méret alatt kiegészítő zárra nincsen szükség.

A berendezés kézi működésbe tehető, ekkor a kapu kézzel mozgatható.

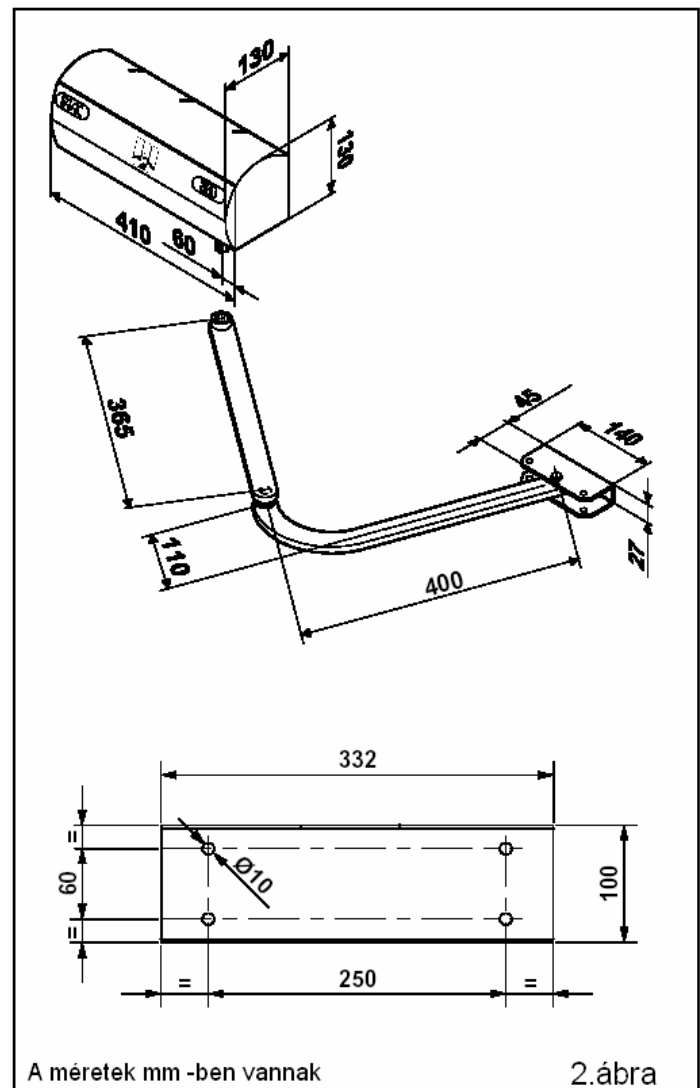
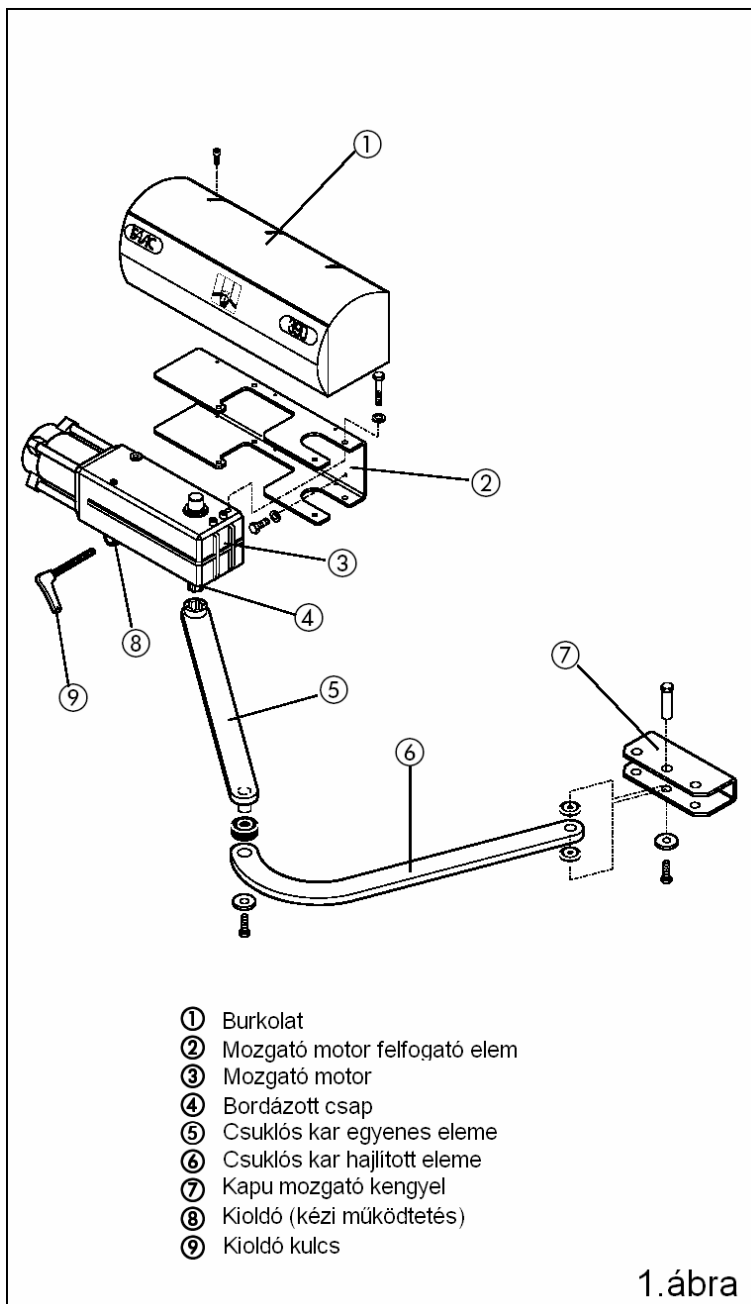
A rácsukás elleni védelemhez szükség van nyomaték szabályozó elektronikus berendezés alkalmazására.

A FAAC 390 berendezés nyíló kapuk automatizálására lett kifejlesztve, és legyártva. Semmilyen más felhasználás nem engedélyezett.

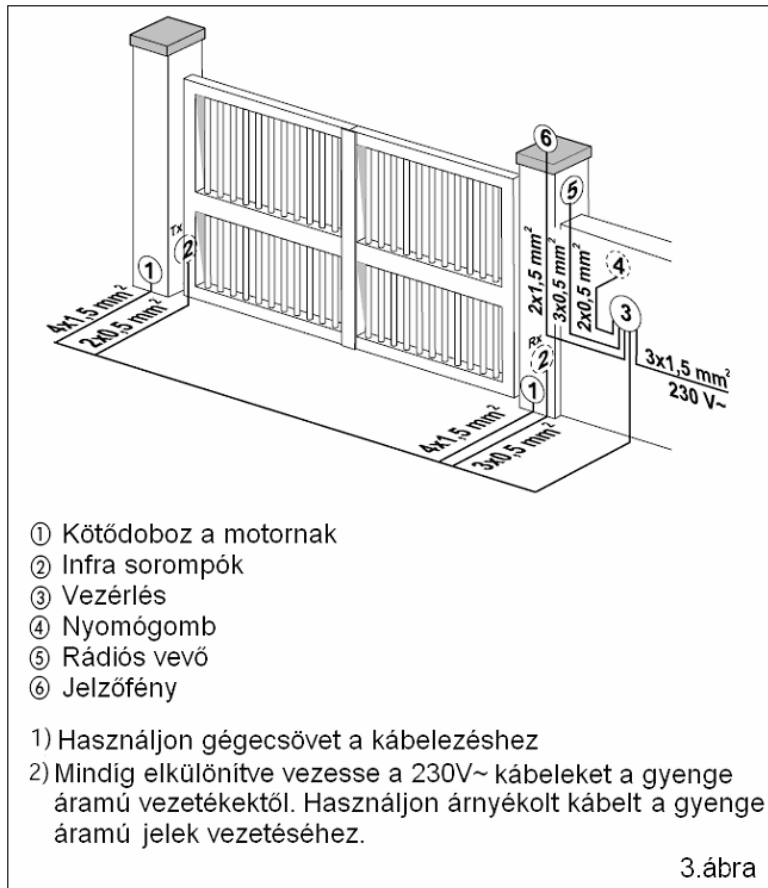
### Jellemzés és technikai tulajdonságok

Modell	390
Tápellátás	230Vac (+ 6% - 10 %) 50 Hz
Teljesítmény	280 W
Maximális Nyomaték	250 Nm
Körbefordulás sebessége	8 fok/sec
Használati gyakoriság	15 ciklus/óra
Működési hőmérséklet	-20 -55 fok Celsius
Motor súlya	11,5 kg
Védelmi fokozat	IP 31
Max. kapuszárny hossz	1,8 m (kiegészítő zár nélkül)
	3 m (kiegészítő zárral)

Méretetek	a 2. ábrán látható
Motor technikai paraméterei	
Fordulatszám	960 1/perc
Áttétel	1:640
Hőmérséklet védelem	140 fok Celsius
Teljesítmény	280
Áram felvétel	1,5 A
Indító kondenzátor	8 mikro F
Tápellátás	230Vac (+ 6% - 10 %) 50 Hz



### 3. Kábelezés



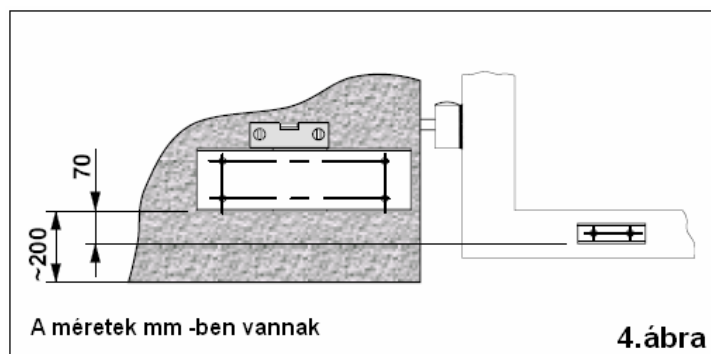
#### 4.1. Előzetes ellenőrzések

A tökéletes működéshez ellenőrizze a következő feltételeket

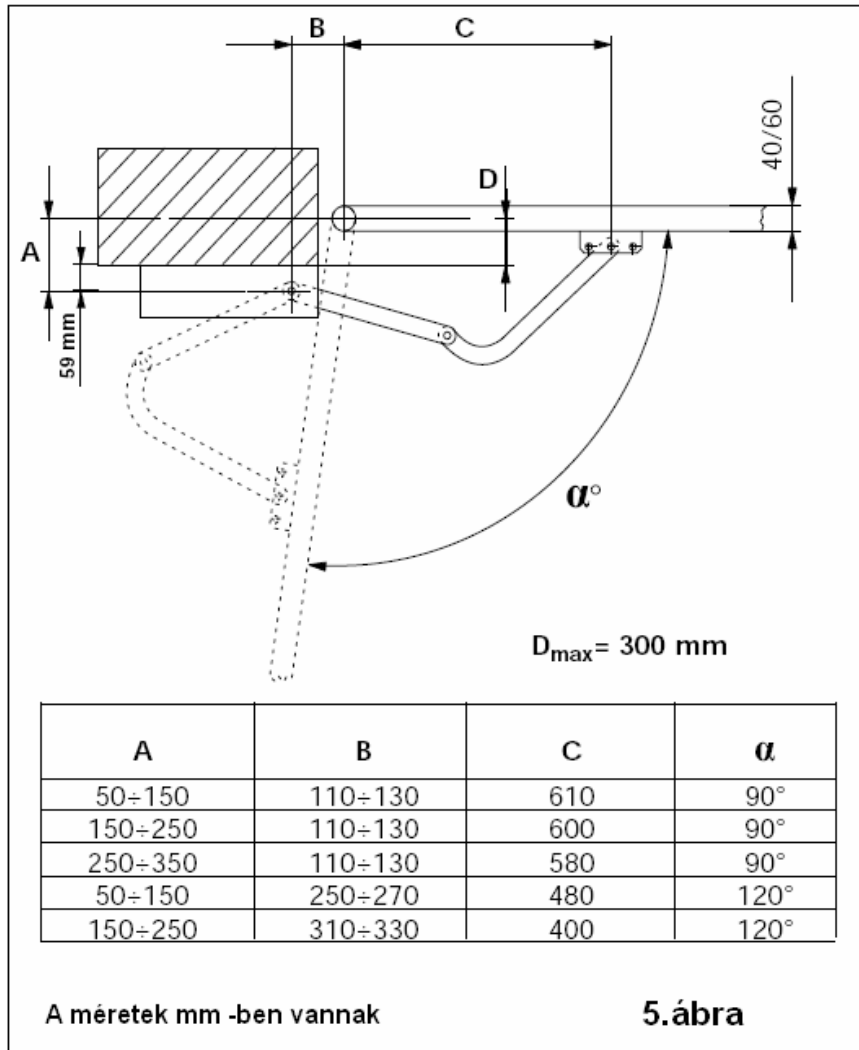
- A kapu szerkezete alkalmas az automatizálási feladatra. Főként azt vizsgálja meg, hogy a elég merev legyen a kapu, és hogy a méreteiben megegyezzen az előírtaknak.
- Győződjön meg róla, hogy a kapuszárnyak könnyen mozgathatóak, megakadás nélkül.
- Ellenőrizze a zsanérok állapotát, melyeknek tökéletesnek kell lennie.
- Bizonyosodjon meg a végállás ütközők meglétéről.
- Kérjük, hogy a kapu megfelelő állapotába hozásával kapcsolatos minden fémmunkát a mozgató karok telepítése előtt végezzen el.

#### 4.2 Telepítési méretek

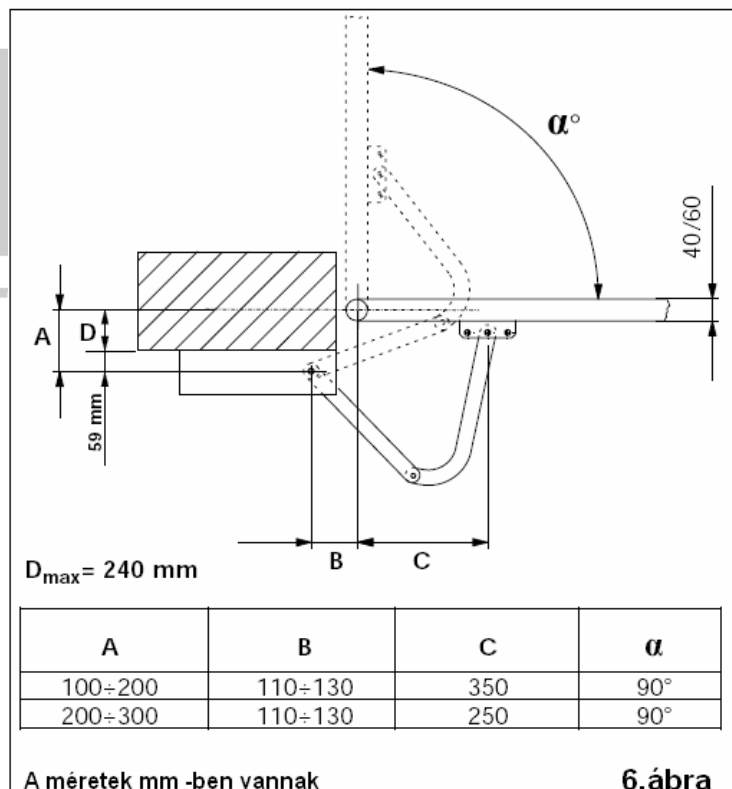
A mozgató karok felfogatási helyének meghatározáshoz a 4, 5, és 6 ábrák szolgálnak alapul.



- Ajánlott szerelési méretek, ha a kapuzogató befelé nyit.

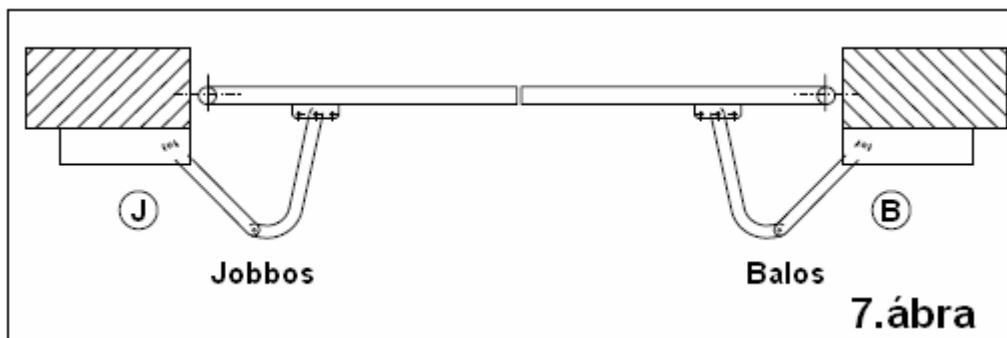


- Ajánlott szerelési méretek, ha a kapuzogató kifelé nyit.

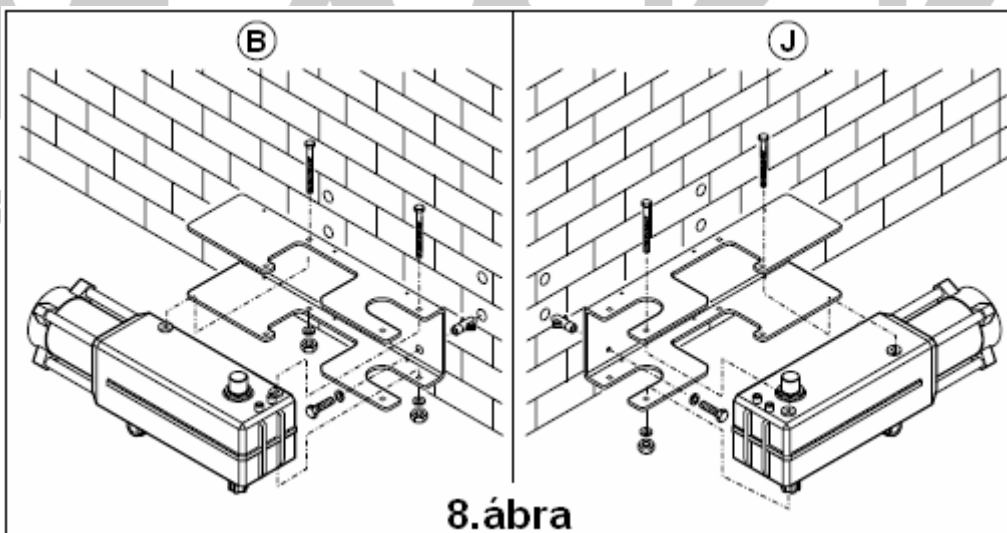


### 4.3. A telepítés lépésenként

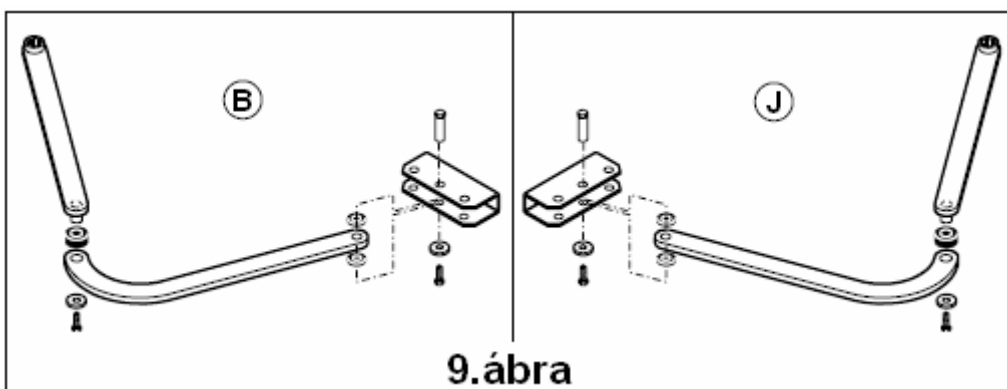
A FAAC 390 mind jobbos mind balos lehet, a motor és a motor felfogató elem e szerint van kialakítva. A jobbos és balos kar a 7. ábrán látható.



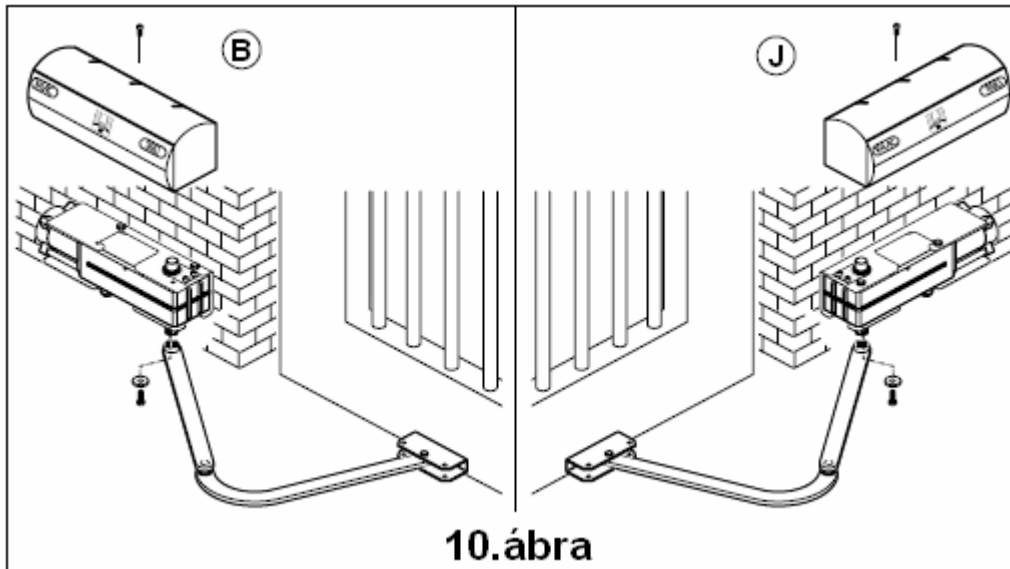
- Rögzítse a mozgató motor felfogató elemet a kapu oszlophoz 10 mm átmérőjű tiplikkel és csavarokkal. Ellenőrizze, hogy tökéletesen vízszintben legyen. (8. ábra)
- Helyezze fel a mozgató motort a felfogató elemre, és rögzítse a két csavarral. A forgás átadó bordázott csap mindig lefelé kell, hogy álljon.



- Szerelje össze a csuklós kart, és szerelje hozzá a kapumozgató kengyelt a 9. ábra szerint.



- Helyezze fel a csuklós kar egyenes rúdját a mozgató motor bordázott csapjára, és a csavarral rögzítse 10. ábra szerint.



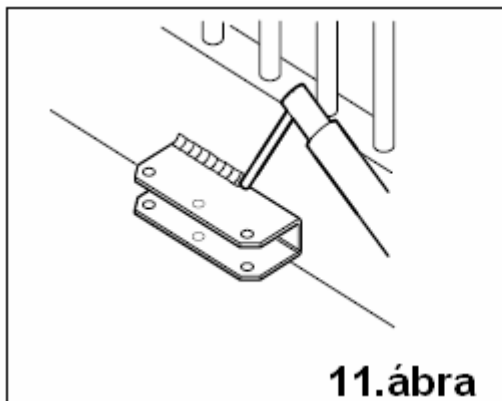
10.ábra

- Tegye a motort kézi működtetésbe. Az 5. fejezet részletezi a menetet.

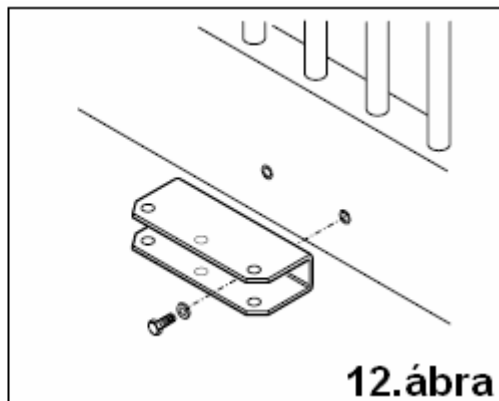
Jelölje fel a kapra a kapu mozgató kengyel helyét a korábban meghatározott „C” érték alapján.

Ellenőrizze, hogy a kar és a kengyel is tökéletesen vízszintes legyen.

A mozgató kengyelt közvetlenül fel lehet hegesztheti a kapura a 11 ábra szerint, vagy felfogathatja csavarozással is a 12. ábra alapján. Mindkét esetben szerelje le a csuklós karról a kengyelt, és úgy végezze el a műveletet.



11.ábra



12.ábra

Szerelje fel a már rögzített kengyelre a csuklós kart.

Tegye mozgató motort vissza kézi működtetésről zárt módba.

Végezze el a vezérlés telepítését és a bekötéseket a mellékelt használati utasítása alapján.

#### 4.4. A berendezés tesztelése

Miután befejezte a telepítést, alaposan és gondosan ellenőrizze a mozgató berendezést működés közben minden csatlakoztatott eszközzel együtt, kiemelten figyelve a biztonsági eszközökre.

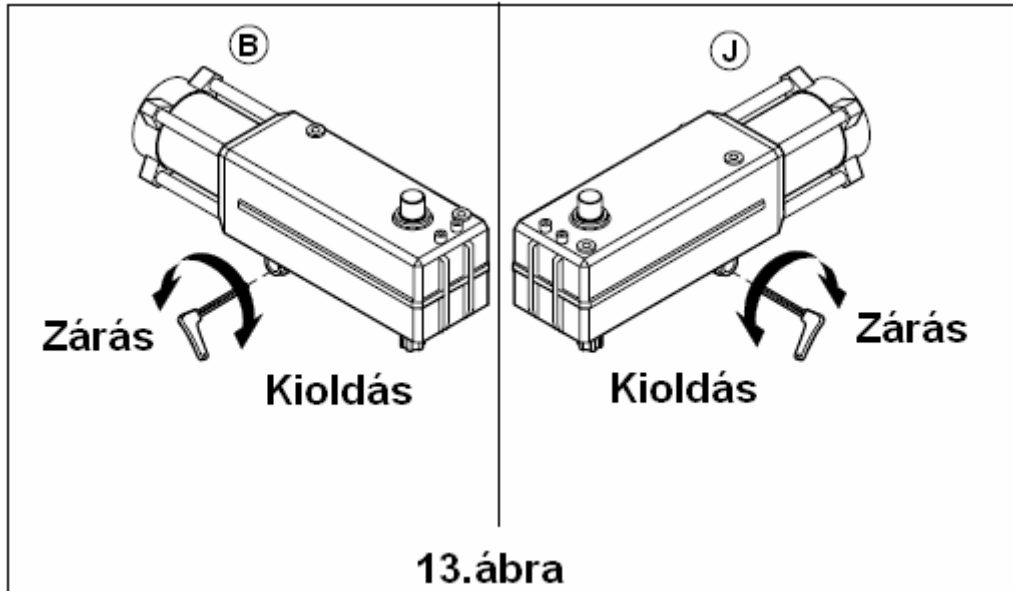
Adja át a berendezés használati kezelési útmutatóját a végfelhasználónak, magyarázza el neki a működtetést, és hívj fel a figyelmét a veszélyforrásokra.

**MASCO**  
SECURITY & GATE AUTOMATION TRADE LTD.

## 5. Kézi működtetési mód

Ha a kapu kézi mozgatására van szükség, akkor az egy kioldó kulccsal kézi működtetésűvé tehető a következők szerint:

Helyezze be a helyére a kioldó kulcsot, és forgassa el körülbelül fél fordulatot a 13. ábrán jelölt irányba, míg a kulcs megakad.



### Karbantartás:

Minimum félévenként a következő teendőket kell elvégezni.

- Ellenőrizze, hogy a motor nyomaték megfelelően van beállítva.
- Ellenőrizze, hogy a kézi kioldás működik.
- Ellenőrizze, hogy a biztonsági eszközök (infra sorompó) kifogástalanul működnek.

### Javítások

Bármilyen javítási feladattal forduljon a hivatalos szerviz szolgálathoz.

# MASCO

SECURITY & GATE AUTOMATION TRADE LTD.



## Végfelhasználó használati segédlet

**Olvassa el ezt a segédletet alaposan a berendezés használata előtt, és tegye el későbbi használatra.**

Általános biztonsági szabályok

Ha a berendezés megfelelően van telepítve, és megfelelően van használva, akkor rendkívül biztonságos. Néhány egyszerű szabály megtartásával elkerülheti a véletlen nem kívánatos baleseteket.

- Ne menjen a kapuszárnyak közé, ha azok mozgásban vannak.
- Mindig várja meg, míg teljesen kinyílnak.
- Ne tartózkodjon a nyitott kapuszárnyak között.
- Ne engedjen gyerekeket se egyáltalán senkit a kapumozgató közelébe.
- Ne hagyjon tárgyakat a mozgató közelében.
- Tartsa a rádiós távadókat és minden más indításra alkalmazott eszközt távol gyerektől.
- Ne engedje gyerekeknek, hogy játszanak a kapuautomatizáló rendszerrel.
- Ne fogja vissza a mozgó kaput.
- Távolítson el minden bokrot vagy ágat a kaput mozgásteréből.
- Bizonyosodjon meg, hogy a jelzőlámpa mindig megfelelően működik, és látható.
- Ne próbálja kézzel mozgatni a kaput, csak ha előtte kézi működtetésűre állította.
- Hibás működés esetén tegye kapumozgatót kézi működtetésű módba, és hívjon képzett szakembert.
- Ha kézi működtetésbe tette a kaput, akkor az automata módba visszaállítás előtt kapcsolja le a z eszköz tápfeszültségét.
- Ne változtasson a berendezés eszközein.
- Ne végezzen javításokat az eszközökön. Minden problémával hívjon szakembert.
- Legalább 6 hónapos időközönként egy szakemberrel nézesse át a kaput műszakilag.

### Jellemzés

A FAAC 390 kültéri csukló karos kapumozgató berendezés nyílók kapuk automatikus mozgatására készültek. A berendezés egy burkolattal ellátott önzáró elektromechanikus motorból, egy csuklós mozgató karból, és a szereléshez szükséges szerelékekből áll. Az önzáró motor biztosítja a kapu zárt állapotát minden megállított helyzetben, 1,8 m kapuszárny hossz méret alatt kiegészítő zárra nincsen szükség. A berendezés kézi működtetésbe tehető, ekkor a kapu kézzel mozgatható.

A kapu egy a környezettől zárt vízhatlan műanyag dobozban szerelt elektronikus vezérléssel van működtetve.

A kapuszárnyak normál állapotban zártak. Ha a vezérlés egy nyitás parancsot kap a rádiós vevőtől vagy bármely más vezérlő eszköztől, akkor aktiválja az elektromechanikus rendszert és a kapuszárnyakat a forgáspontjuk körül elforgatja nyitott állásba. Ha automata működési mód lett kiválasztva, a kapuszárnyak automatikusan becsukódnak a szünetidő letelte után. Ha félautomata működési mód lett kiválasztva, egy következő indító impulzusra is szükség van a kapu becsukásához. Ha a kapu éppen csukódik, és eközben egy nyitás parancsot kap, akkor visszanyit. A megállítási parancs (ha telepítve lett) megállítja a kapu mozgását minden esetben. A működési módokat illetően részletekért forduljon a telepítőhöz.

A kapuautomatizáló rendszer biztonsági eszközökkel van ellátva (infra sorompó). Ha a sorompó útjába akadály kerül, akkor blokkolja a zárást. A FAAC 390 mozgató motorok nyomatékát a vezérlés kell hogy szabályozza ellátva az ütközés gátlás funkciót.

Kézi működtetés.

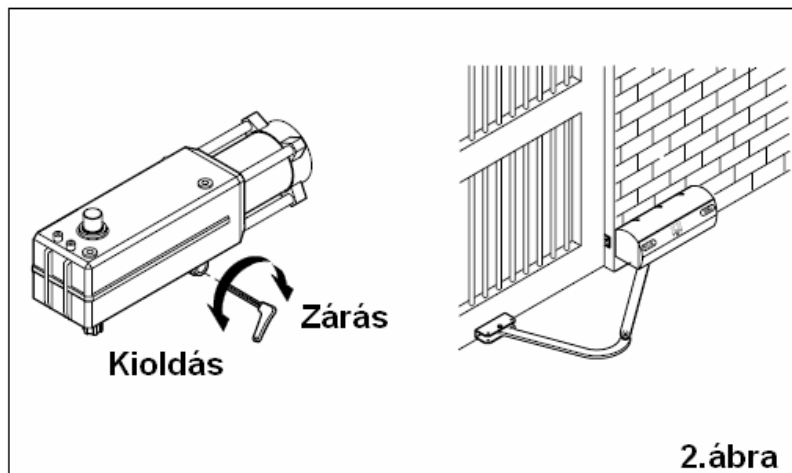
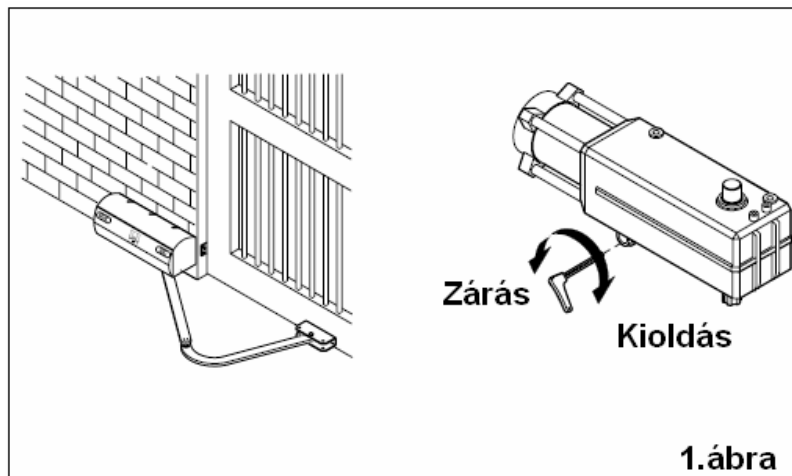
Ha a kapu kézi mozgására van szükség, akkor az egy kioldó kulccsal kézi működtetésűvé tehető a következők szerint:

Helyezze be a helyére a kioldó kulcsot

Forgassa el körülbelül fél fordulatot az 1. illetve 2. ábrákon jelölt irányba, míg a kulcs megakad.

Mozgassa kézzel a kaput

Visszazárás normál működésbe



Visszaállítás normál automata működtetésre

- Kapcsolja le a berendezés áramellátását az esetleges véletlenszerű indítás okozta meglepetés elkerülésére.
- Helyezze be a helyére a kioldó kulcsot
- Forgassa el körülbelül fél fordulatot az 1. illetve 2. ábrákon jelölt irányba, míg a kulcs megakad.
- Adja vissza a tápellátást
- Működtesse vezérelve a kaput.