

ELETTROSERRATURE ED INCONTRI ELETTRICI
ELECTRIC LOCK CASES AND DOOR RELEASES



Elettroserrature

Electric lock cases

Elettroserrature

Soluzioni per tutti i tipi di porte (in alluminio, in legno, cancelli, di sicurezza)

Funzionamento con ogni tipo di chiave (chiave a perni con cilindro europeo e / o ovale, chiave a pompa, chiave a doppia mappa di sicurezza)

Alimentazioni a 8 – 12 V AC

Di sicurezza con molteplici punti di chiusura

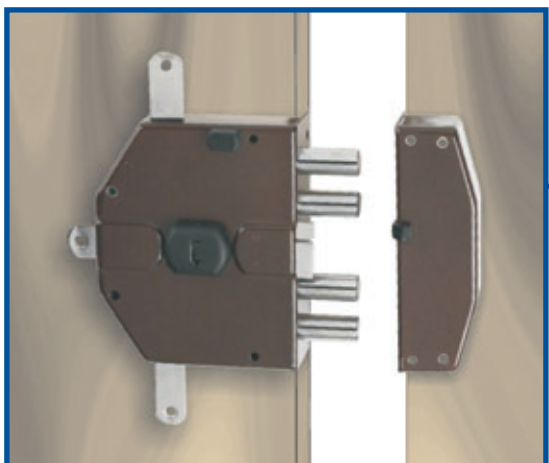
Electric lock cases

Solution for all type of doors (in aluminium, in timber, gates, security)

Available for all keys (pins key with european and/or oval cylinder, pump key, high security key)

Power supply 8 – 12 V AC

Security locks with multi – locking points

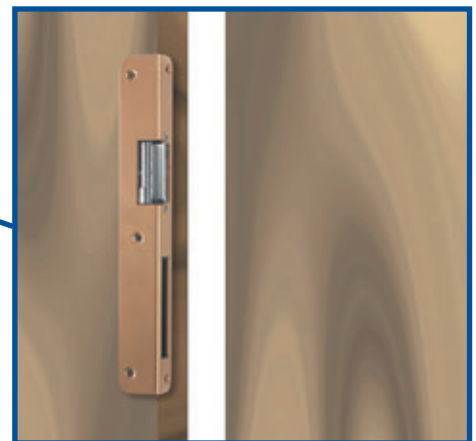


Incontri Elettrici

Sganciamento permanente (praticità) oppure limitato all'impulso (sicurezza)
 Con o senza fermo a giorno (possibilità di sempre aperto in particolari
 momenti del giorno)
 Scrocchi regolabili (per adattarsi ad ogni serratura o ad ogni porta)
 Alimentazioni 6 - 8 - 12 - 24 V AC - DC
 Ad interruzione di corrente (emergenza per uso pubblico)
 Modulari (corpo + frontali a scelta)

Door releases

*Lock is permanently released upon electrical contact (practicalness) or locks is
 released only upon electrical contact (security)
 With or without hold open (is it possible to leave the door open during the day)
 Adjustable latch bolts (to use with all type of loks or all type of doors)
 Power supply 6-8-12-24 V AC - DC
 Fail safe electric strikers (emergency for public use)
 Combinable (core + front plate to choose)*



INDICE

INDEX

Serrature da cancello
Rim electric locks 5



Multipla



Multipla a pistoni
Multipla with pistons

Serrature per porte in legno
Locks for timber doors 8



Segreta

Serrature multipunto
Multi-point locks 11



Avant

Serrature da montante
Narrow style locks 12



Mini avant



Elettromappa da montante
Elettromappa narrow style locks

Serrature da fascia
Midrail locks 14



Tripla



Elettromappa da fascia
Elettromappa midrail locks

Accessori per serrature
Accessories locks 18

Incontri elettrici
Door releases 20



16000



6000

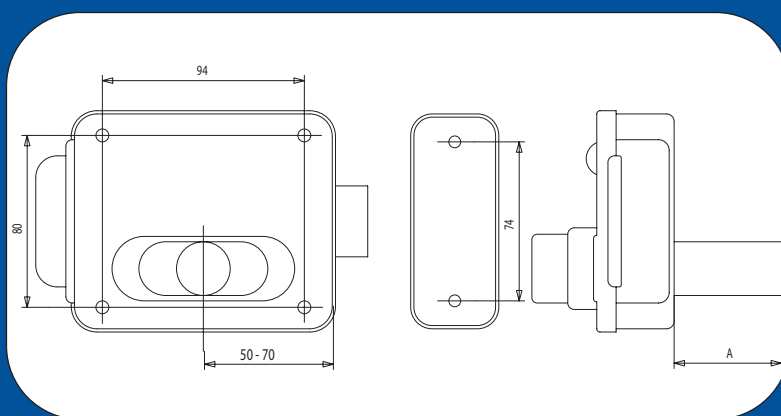


Per maniglioni antipanico
For exit panic device



Da applicare
Rim mounting

Accessori per incontri elettrici
Accessories for door releases 29



CARATTERISTICHE

Reversibile

Entrata unica regolabile da 50 a 70 mm

Incontro regolabile in altezza

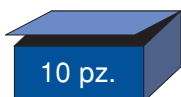
Interassi dei fori di fissaggio unificati

Scocco autobloccante

Con cilindro fisso o staccato

Scatola in acciaio

Alimentazione 8 – 12 V



FEATURES

Reversibile

Single backset adjustable from 50 to 70 mm

Striker with adjustable height

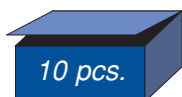
Center distance of standardized fixing holes

Self locking latch

Fixed or loose cylinder

Steel lock case

Power supply 8 – 12 V

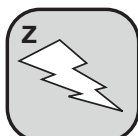


MULTIPLA

La gamma
Range

Articolo Article	Descrizione Description		
	A	Cilindro esterno Out door cylinder	
5011/1	50		Solo cilindro Cylinder only
5011/60/1	60		
5012/1			Solo pulsante Button only
5013/1	50		
5013/60/1	60		
5014/1			Pulsante e cilindro Button and cylinder
5015/1	50		
5015/60/1	60		
5016/1			

Finiture disponibili
Available finish



Zincata
Galvanized

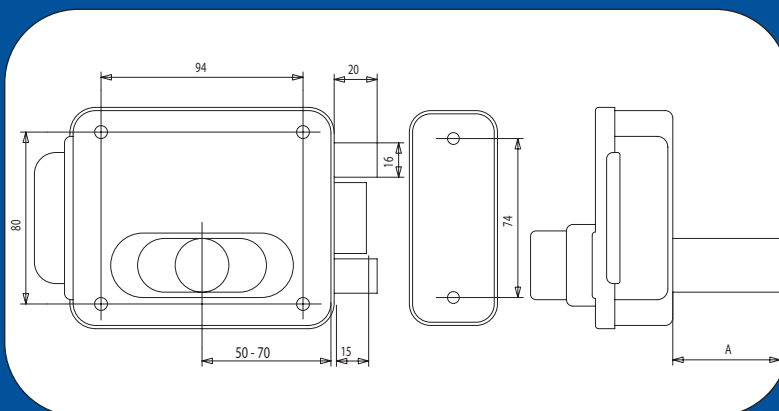


Grigio metallizzato
Metal grey painting

MULTIPLA A PISTONI

MULTIPLA WITH PISTONS

Serratura per porte e cancelli
Rim lock for doors and gates



CARATTERISTICHE

Reversibile

Entrata unica regolabile da 50 a 70 mm

Incontro regolabile in altezza

Interassi dei fori di fissaggio unificati

Scrocco autobloccante

Con cilindro fisso o staccato

Scatola in acciaio

Alimentazione 8 – 12 V

Pistoni meccanici per elevare la sicurezza

FEATURES

Reversibile

Single backset adjustable from 50 to 70 mm

Striker with adjustable height

Center distance of standardized fixing holes

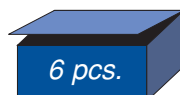
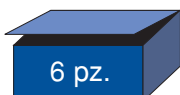
Self locking latch

Fixed or loose cylinder

Steel lock cases

Power supply 8 – 12 V

Mechanical pistons for high security



MULTIPLA A PISTONI

MULTIPLA WITH PISTONS

La gamma
The range

Articolo Article	Descrizione Description		
	A	Cilindro esterno Out door cylinder	
6001/1	50		Solo cilindro Cylinder only
6001/60/1	60		
6002/1			Pulsante e cilindro Button and cylinder
6005/1	50		
6006/1			

Finiture disponibili
Available finish



Zincata
Galvanized







Grigio metallizzato
Metal grey painting

MULTIPLA MULTIPLA A PISTONI WITH PISTONS

Gli accessori
Accessoires




SERRATURE LOCKS

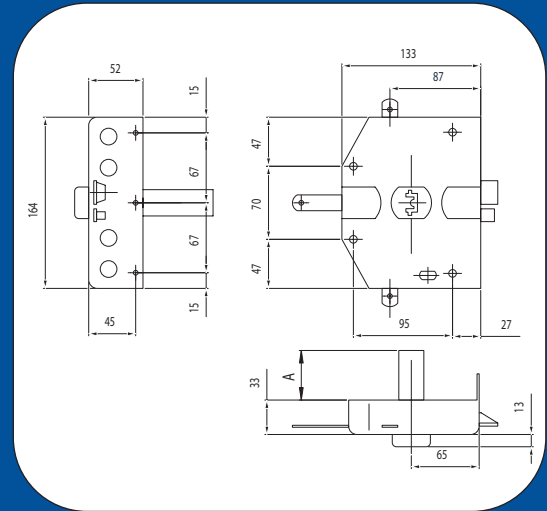
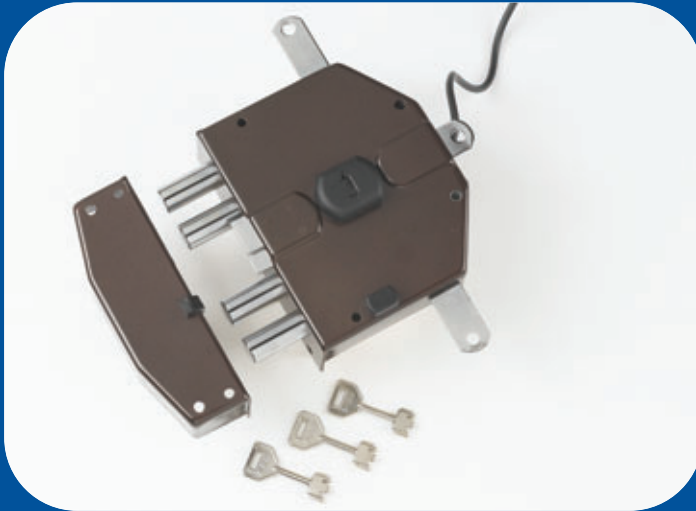
Gli accessori
Accessoires

Articolo Article	Descrizione Description	Nota Note	
5050	Piastra copriserratura e porta incontro <i>Lock holding plate</i>	In acciaio zincato <i>Galvanized steel</i>	
112/80	Kit prolunga cilindro fisso <i>Extension for fixed cylinder</i>	80 mm	
112/100		100 mm	
112/110		110 mm	
804	Bobina di ricambio <i>Coil</i>		
6360	Coppia contatti <i>Contact set</i>		

CANCELLI GATES

Gli accessori
Accessoires

Articolo Article	Descrizione Description	Nota Note	
5100	Cerniera regolabile per cancelli <i>Adjustable hinge for gate</i>	In acciaio lucido - Viti e rondelle in acciaio zincato <i>Steel - Screws and was- hers in galvanized steel</i>	
5120	Perno regolabile per cancelli <i>Adjustable pin for gates</i>	In acciaio lucido - Perno a vite e dadi in acciaio zincato <i>Steel - Pin and screw- nuts in galvanized steel</i>	
5220	Battente <i>Stop latch</i>	In acciaio zincato tropicalizzato <i>Galvanized steel</i>	

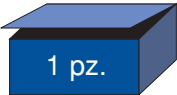


CARATTERISTICHE

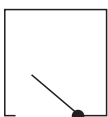
Ad 1, 3 o 5 punti di chiusura
Chiave per cilindri a pompa (cilindro esterno da 50, 60, 70, 80 mm)
Chiave a doppia mappa
 Mano destra (5), mano sinistra (6)
 Alimentazione 8 -12 V
 Aste da ordinare a parte

FEATURES

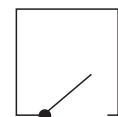
1, 3 or 5 locking points
Key for front pins cylinder (external cylinder from 50, 60 70, 80 mm)
Multilever key
 Right hand (5), left hand (6)
 Power supply 8 – 12 V
 Rods to be ordered separately





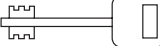



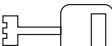


Articolo Article	A	Descrizione Description	Chiave Key
8200/50	50	1 punto di chiusura 1 locking point	
8200/60	60		
8200/70	70		
8200/80	80		
8230/50	50	3 punti di chiusura 3 locking points	
8230/60	60		
8230/70	70		
8230/80	80		
8250/50	50	5 punti di chiusura 5 locking points	
8250/60	60		
8250/70	70		
8250/80	80		
8100		1 punto di chiusura 1 locking point	
8130		3 punti di chiusura 3 locking points	
8150		5 punti di chiusura 5 locking points	






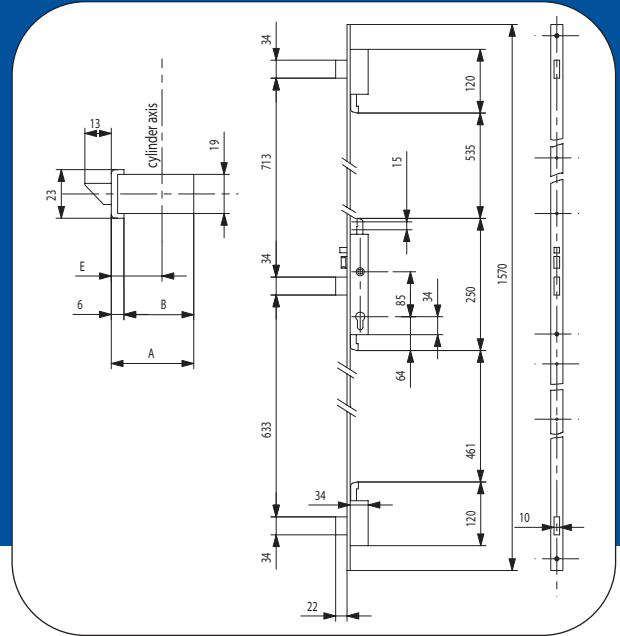
Mano DX (5)
Side RHS (5)



Mano SX (6)
Side LHS (6)

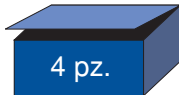
Articolo Article	Descrizione Description		
8300	Deviatore (in normale dotazione con gli art. 8250-8150) <i>Deviator (included with art. 8250-8150)</i>		
8306	50mm	Cilindro a pompa <i>Front pins cylinder</i>	
8309	60mm		
8312	70mm		
8315	80mm		
8327	Placca guida chiave concava <i>Escutcheon</i>		
8330	Placca guida chiave <i>Escutcheon</i>		
8333	Placca guida chiave concava <i>Escutcheon</i>		
8342	Guida per aste <i>Rods guide</i>		

Articolo Article	Descrizione Description	
8345	Cavallotto per aste <i>Rod strikers</i>	
8339	Bocchetta a pavimento <i>Floor striker</i>	
806	Bobina di ricambio <i>Coil</i>	
6360	Coppia contatti <i>Contact set</i>	
8318	Aste per 3 punti di chiusura <i>Rod for 3 locking points</i>	
8321	Aste per 5 punti di chiusura <i>Rod for 5 locking points</i>	



CARATTERISTICHE




Scrocco e 3 catenacci avanzanti
 Reversibile
 Frontale piatto da 22-25 mm o frontale ad U 23 mm – **in acciaio inox**
 Interasse 85 mm
 Entrate 25 – 30 e 35 mm
 Alimentazione 12 V



FEATURES

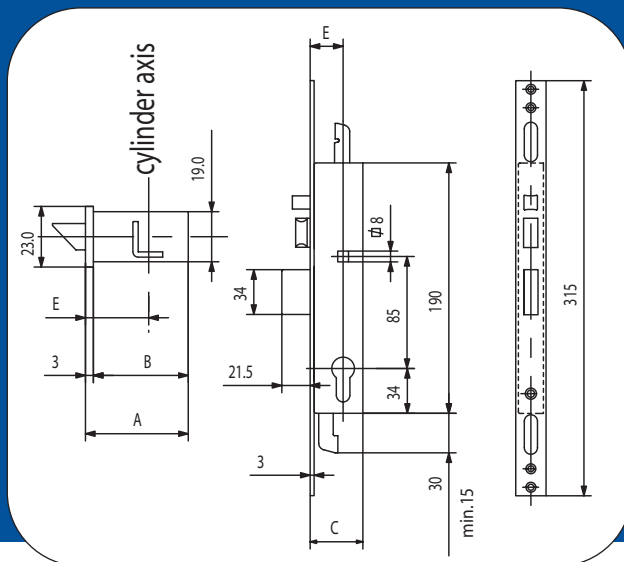
Spring latch and 3 bolts
 Reversible
 Flat front plate 22-25 mm or U shaped front plate 23 mm – **stainless steel**
 Distance 85 mm
 Backset 25 – 30 e 35 mm
 Power supply 12 V



Articolo Article	Entrata Backset E	B	Quote Dimensions A	Frontale Front plate
7450/1	25	34	40	23x6 mm 
7450/2	30	39	45	
7450/3	35	44	50	
7451/1IN	25	37	40	25x3 mm 
7451/2IN	30	42	45	
7451/3IN	35	47	50	
7452/1IN	25	37	40	22x3 mm 
7452/2IN	30	42	45	
7452/3IN	35	47	50	

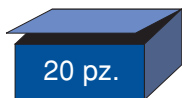
MINI AVANT

Serratura da montante a 1 o 3 punti di chiusura
Narrow style lock 1 or 3 locking points



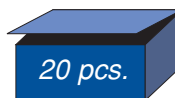
CARATTERISTICHE

Scrocco e catenaccio avanzante
1 o 3 punti di chiusura
Reversibile
Coprifrontale 23 e 25 mm - **in acciaio inox**
Interasse 85 mm
Entrate 25, 30 e 35 mm
Alimentazione 12 V



FEATURES

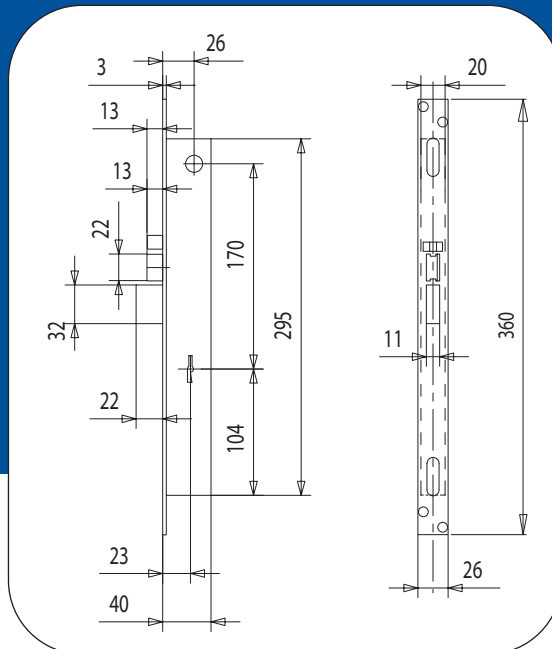
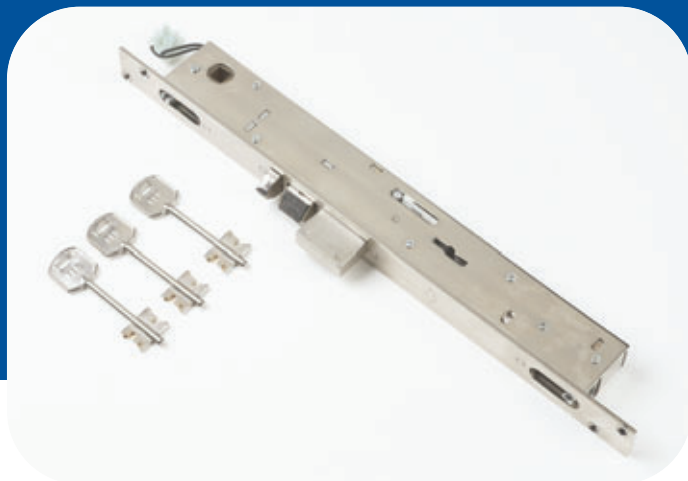
Spring latch and bolt
1 or 3 locking points
Reversible
Front cover 23 and 25 mm - **stainless steel**
Distance 85 mm
Backset 25, 30 e 35 mm
Power supply 12 v



MINI AVANT

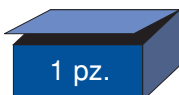
La gamma
Range

Articolo Article	Entrata Backset E	Quote Dimensions B A	Descrizione Description	Coprifrontale Front cover
7751P/1	25	37 40	1 punto di chiusura 1 locking point	23 mm
7751P/2	30	42 45		
7751P/3	35	47 50		
7753P/1	25	37 40	3 punti di chiusura 3 locking points	23 mm
7753P/2	30	42 45		
7753P/3	35	47 50		
7755P/1	25	37 40	1 punto di chiusura 1 locking point	25 mm
7755P/2	30	42 45		
7755P/3	35	47 50		
7758P/1	25	37 40	3 punti di chiusura 3 locking points	25 mm
7758P/2	30	42 45		
7758P/3	35	47 50		



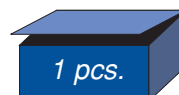
CARATTERISTICHE

Scrocco e catenaccio a 2 mandate
 1 o 3 punti di chiusura
 Reversibile
 Coprifrontale 26 mm - **in acciaio inox**
 Alimentazione a 12 v
 Con incontro

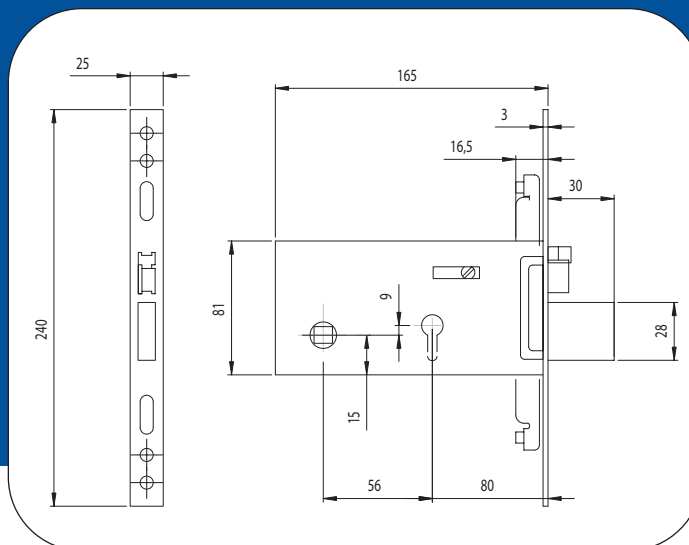


FEATURES

Spring latch and 2 throws dead bolt
 1 or 3 locking points
 Reversible
 Front cover 26 mm - **stainless steel**
 Power supply
 With striker



Articolo <i>Article</i>	Descrizione <i>Description</i>
6701	1 punto di chiusura <i>1 locking point</i>
6703	3 punti di chiusura <i>3 locking points</i>

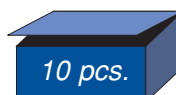
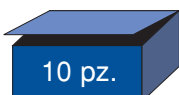


CARATTERISTICHE

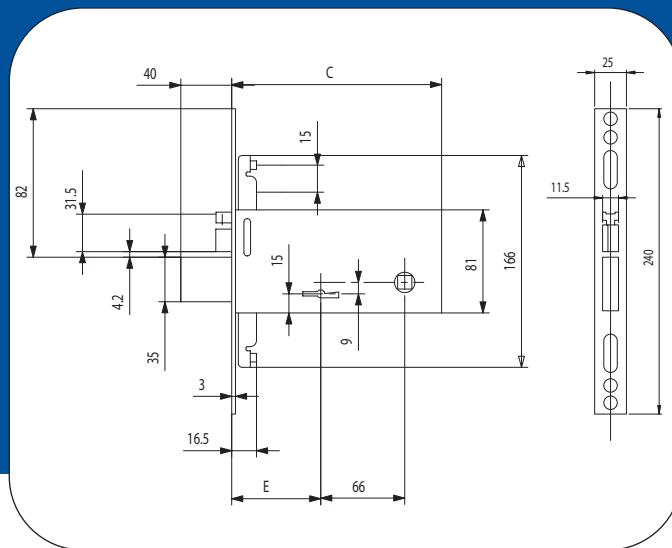
Scrocco e catenaccio a 3 mandate
1 o 3 punti di chiusura
Reversibile
Coprifrontale 25 mm - **in acciaio inox**
Entrata 80 mm
Alimentazione 12 V

FEATURES

Spring latch and 3 throws dead bolt
1 or 3 locking points
Reversible
Front cover 25 mm - **stainless steel**
Backset 80 mm
Power supply 12 V

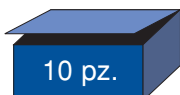


Articolo Article	Descrizione Description
5701	1 punto di chiusura 1 locking point
5713	3 punti di chiusura 3 locking points



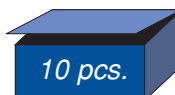
CARATTERISTICHE

Scrocco e catenaccio a 4 mandate
1 o 3 punti di chiusura
Reversibile
Coprifrontale 25 mm - **in acciaio inox**
Entrata 70 e 90 mm
Alimentazione 12 V

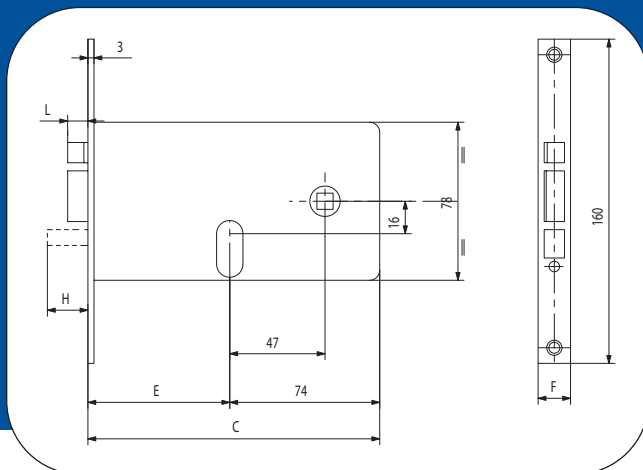


FEATURES

Spring latch and 4 throws dead bolt
1 or 3 locking points
Reversible
Front cover 25 mm - **stainless steel**
Backset 70 and 90 mm
Power suppli 12 V

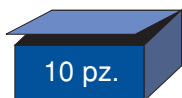


Articolo Article	E Entrata Backset	C Quota Dimension	Descrizione Description
6971	70	165	1 punto di chiusura 1 locking point
6991	90	185	
6973	70	165	3 punti di chiusura 3 locking points
6993	90	185	



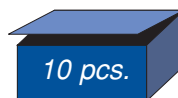
CARATTERISTICHE

Scrocco e 2 mandate
Reversibile
Entrata 60, 70 e 80 mm
Alimentazione 12 V



FEATURES

Spring latch and 2 throws dead bolt
Reversible
Backset 60, 70 and 80 mm
Power supply 12 V



Articolo Article	Entrata E Backset	Quote serratura F C		Lock dimensions L H		Nota Note			
		F	C	L	H				
6353	60	16	134 mm	10	20	Con cilindro With cylinder			
6354		20							
6355	70	16	144 mm						
6356		20							
6357	80	16	154 mm				15	25	Senza cilindro Without cylinder
6358		20							
6359		14,5							

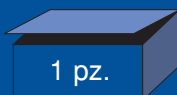
525

Serratura da fascia Midrail lock



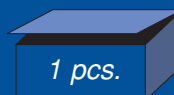
CARATTERISTICHE

Non Reversibile
Entrata 75 mm
Alimentazione 8-12 V



FEATURES

Non Reversible
Backset 75 mm
Power supply 8-12 V



525

La gamma Range

Articolo Article	Nota Note
525/5	Dx Rhs
525/6	Sx Lhs

550

Serratura da fascia Midrail lock



CARATTERISTICHE

Non Reversibile
Entrata 60 mm
Alimentazione 8-12 V



FEATURES

Non Reversible
Backset 60 mm
Power supply 8-12 V



550

La gamma Range

Articolo Article	Nota Note
550/5	Dx Rhs
550/6	Sx Lhs

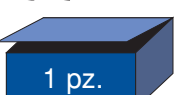
500

Apriporta Door open



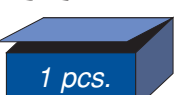
CARATTERISTICHE

Da abbinare alle serrature
meccaniche con tirante
Alimentazione 8-12 V



FEATURES








To use with mechanical rim locks
Power supply 8-12 V






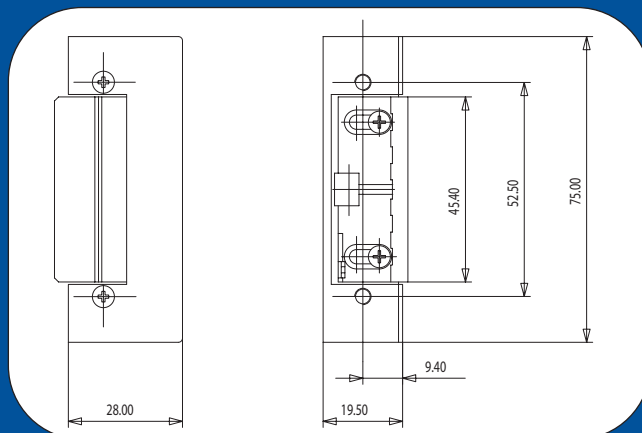
500

La gamma Range

Articolo Article	Nota Note
500/5	Dx Rhs
500/6	Sx Lhs

Articolo Article	Descrizione Description	Per serrature For locks	
6850/2	NC 40	Mini-Avant Tripla Elettromappa da fascia Elettromappa madrail locks	
6850/4	Asta/rod 5mm		
6850/6	Asta/rod 7mm		
6850/9	Alpha		
Attacchi speciali per profili aste esterne Set for central joint flush system			
6348	Sottofrontale in nylon Nylon shim	Elettrocombi	
6821	Coppia placche guida chiave in nylon Pair of key guide plates - nylon	Elettromappa da montante Elettromappa narrow style locks Elettromappa da fascia Elettromappa midrail locks	
6824	Coppia placche guida chiave in nylon Pair of key guide plates - nylon		
6816	Bocchetta a pavimento Floor striker		
6828	Coppia aste verticali diritte Vertical rods	Tutte le serrature a 3 punti di chiusura For all 3 locking points	
6827	Coppia aste verticali piegate Vertical rods		

Articolo Article	Descrizione Description	Per serrature For locks	
6814	Coppia puntali antisega Ø 8 mm <i>Pair of shoot ends Ø 8 mm</i>	Per tutte le aste <i>For all rods</i>	
6815	Coppia puntali antisega Ø 6 mm <i>Pair of shoot ends Ø 6 mm</i>		
6360	Coppia contatti <i>Contact set</i>		
803/1	Bobine <i>Coils</i>	500	
804		Multipla	
805		Tripla Elettromappa da fascia <i>Elettromappa madrail locks</i>	
806		Segreta	
811		Elettromappa da montante <i>Elettromappa narrow style locks</i>	
812		525-550	
814		Elettrocombi	
815		Avant - Mini Avant	



FUNZIONE A

Con slitta antiripetitore: sganciamento permanente dopo l'impulso elettrico. La chiusura viene ripristinata dopo che la porta è stata aperta e chiusa
Con leva fermo a giorno

CARATTERISTICHE

Scrocco regolabile fino a 5 mm

Reversibile

Corpo di dimensioni ridotte per ogni impiego

La **slitta fatta a cuneo (antiripetitore)** facilita lo sgancio dello scrocco serratura

Alimentazione **corrente alternata e continua unificata**

Lunga durata: 250.000 cicli

Resistenza alla spinta sullo scrocco: 350 kg

Assorbimento da 0.5 a 0.8 A

Alimentazione 6 - 12 V AC - DC o 24 V AC - DC

Per serrature con interasse 72, 85, 92 mm

Abbinabile a **frontali in acciaio inox satinato**

A FUNCTION

With permanent release: lock is permanently released upon electrical contact. Locking function is restored upon the door being opened and closed again

With hold open lever

FEATURES

Fafix (5 mm)

Reversible

Low core dimension for all use

Slide, made a wedge (permanent release), make easy latch bolt released

Power supply **unified version alternate current and direct current**

Long life span 250.000 cycles

Pressure resistant on the latch bolt 350 Kg

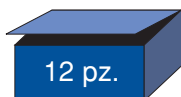
Input from 0.5 to 0.8 A.

Power supply 6-12 V AC -DC or 24 V AC - DC

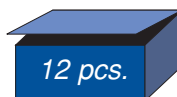
For locks 72, 85 and 92 mm distance

Available with **front plate in brush-polished stainless steel**

CE



CE



SERIE 16000

SOLO CORPO

CORE ONLY

La gamma

Range

Articolo Article	Alimentazione Power Supply
16160/1	6 - 12 V AC - DC
16160/8	24 V AC - DC

SERIE 16000

Incontri elettrici TOP: FUNZIONE A





TOP door releases: A FUNCTION

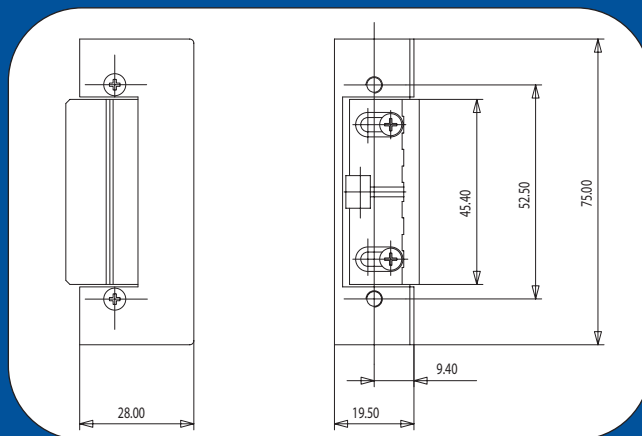
CORREDATO DI FRONTALE

alimentazione 6-12 v ac-dc (per 24 v solo corpo + frontale a parte)

WITH FRONT PLATE

power supply 6-12 v ac-dc (for 24 v core only and front plate separately)

Articolo Article	 SX LHS	Mano Side	 DX LHS	Frontale Front plate	Serve per For
16100U/1					Profili porta Door profile
16100P/1					Serrature da fascia Midrail locks Profili giunto aperto Open joint door profile
16200U/1D		Dx Rhs			Profili porta Door profile
16200U/1S		Sx Lhs			Serrature da montante Narrow style locks
16200P/1					Profili giunto aperto Open joint door profile
16200Y/1					Serrature per porte in legno Mortise locks for timber doors
16200L/1D		Dx Rhs			
16200L/1S		Sx Lhs			
16119U/1D		Dx Rhs			Profili porta Door profile
16119U/1S		Sx Lhs			
16119U/1P					ARTIGLIO Profili giunto aperto Open joint door profile
16219U/1D		Dx Rhs			Profili porta Door profile
16219U/1S		Sx Lhs			
16219P/1					SIMPLY CONTROL Profili giunto aperto Open joint door profile
16240U/1D		Dx Rhs			Profili porta Door profile
16240U/1S		Sx Lhs			
16240P/1					AVANT MINI AVANT Profili giunto aperto Open joint door profile



FUNZIONE B

Con slitta antiripetitore: sganciamento permanente dopo l'impulso elettrico. La chiusura viene ripristinata dopo che la porta è stata aperta e chiusa
Senza leva fermo a giorno

CARATTERISTICHE

Scrocco regolabile fino a 5 mm

Reversibile

Corpo di dimensioni ridotte per ogni impiego

La slitta fatta a cuneo (antiripetitore) facilita lo sgancio dello scrocco serratura

Alimentazione corrente **alternata e continua unificata**

Lunga durata: 250.000 cicli

Resistenza alla spinta sullo scrocco: 350 kg

Assorbimento da 0.5 a 0.8 A

Alimentazione 6 - 12 V AC - DC o 24 V AC - DC

Per serrature con interasse 72, 85, 92 mm

Abbinabile a **frontali in acciaio inox satinato**

B FUNCTION

With permanent release: lock is permanently released upon electrical contact. Locking function is restored upon the door being opened and closed again

Without hold open lever

FEATURES

Fafix (5 mm)

Reversible

Low core dimension for all use

Slide, made a wedge (permanent release), make easy latch bolt released

Power supply **unified version alternate current and direct current**

Long life span 250.000 cycles

Pressure resistant on the latch bolt 350 Kg

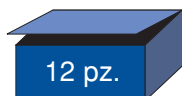
Input from 0.5 to 0.8 A.

Power supply 6-12 V AC -DC or 24 V AC - DC

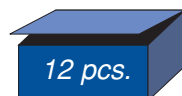
For locks 72, 85 and 92 mm distance

Available with **front plate in brush-polished stainless steel**

CE



CE



SERIE 16000

**SOLO CORPO
CORE ONLY**

**La gamma
Range**

Articolo Article	Alimentazione Power Supply
16161/1	6 - 12 V AC-DC
16161/8	24 V AC-DC

SERIE 16000

Incontri elettrici TOP: FUNZIONE B












TOP door releases: B FUNCTION

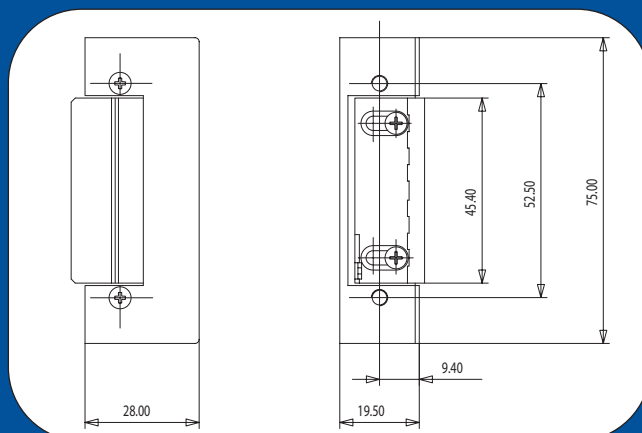
CORREDATO DI FRONTALE

alimentazione 6-12 v ac-dc (per 24 v solo corpo + frontale a parte)

WITH FRONT PLATE

power supply 6-12 v ac-dc (for 24 v core only and front plate separately)

Articolo Article	 SX LHS	Mano Side	 DX LHS	Frontale Front plate	Serve per For
16104U/1					Profili porta Door profile
16104P/1					Serrature da fascia Midrail locks
16204U/1D		Dx Rhs			Profili porta Door profile
16204U/1S		Sx Lhs			Serrature da montante Narrow style locks
16204P/1					Profili giunto aperto Open joint door profile
16204Y/1					Serrature per porte in legno Mortise locks for timber doors
16204L/1D		Dx Rhs			
16204L/1S		Sx Lhs			
16223U/1D		Dx Rhs			Profili porta Door profile
16223U/1S		Sx Lhs			SIMPLY CONTROL
16223P/1					Profili giunto aperto Open joint door profile
16244U/1D		Dx Rhs			Profili porta Door profile
16244U/1S		Sx Lhs			AVANT MINI AVANT
16244P/1					Profili giunto aperto Open joint door profile



FUNZIONE C

Senza slitta antiripetitore: sganciamento limitato al momento dell'impulso elettrico. Finito l'impulso elettrico la chiusura si ripristina automaticamente
Con leva fermo a giorno

C FUNCTION

With limited release: lock is released only upon electrical contact. Upon electrical contact being discontinued, locking function is automatically restored
With hold open lever

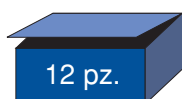
CARATTERISTICHE

Scrocco regolabile fino a 5 mm
Reversibile
Corpo di dimensioni ridotte per ogni impiego
Alimentazione **corrente alternata e continua unificata**
Lunga durata: 250.000 cicli
Resistenza alla spinta sullo scrocco: 350 kg
Assorbimento da 0.5 a 0.8 A
Alimentazione 6 - 12 V AC - DC o 24 V AC - DC
Per serrature con interasse 72, 85, 92 mm
Abbinabile a **frontali in acciaio inox satinato**

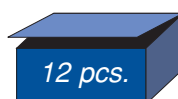
FEATURES

Fafix (5 mm)
Reversible
Low core dimension for all use
Power supply **unified version alternate current and direct current**
Long life span 250.000 cycles
Pressure resistant on the latch bolt 350 Kg
Input from 0.5 to 0.8 A.
Power supply 6-12 V AC -DC or 24 V AC - DC
For locks 72, 85 and 92 mm distance
Available with **front plate in brush-polished stainless steel**

CE



CE



SERIE 16000

SOLO CORPO
CORE ONLY

La gamma
The range

Articolo Article	Alimentazione Power Supply
16162/1	6 - 12 V AC-DC
16162/8	24 V AC-DC

SERIE 16000

CORREDATO DI FRONTALE












alimentazione 6-12 v ac-dc (per 24 v solo corpo + frontale a parte)

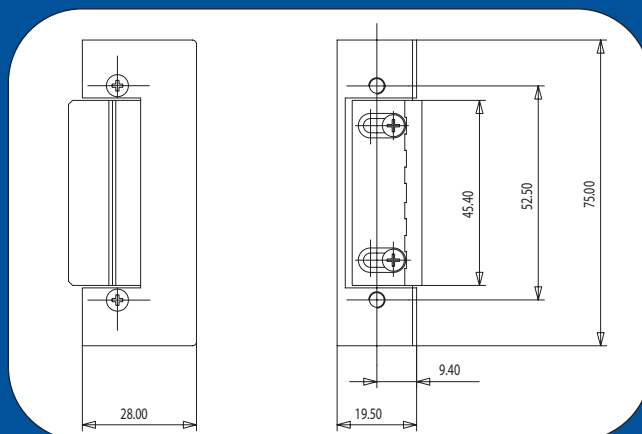
WITH FRONT PLATE

power supply 6-12 v ac-dc (for 24 v core only and front plate separately)

Incontri elettrici TOP: FUNZIONE C

TOP door releases: C FUNCTION

Articolo Article	 SX LHS	Mano Side	 DX LHS	Frontale Front plate	Serve per For
16110U/1					Profili porta Door profile
16110P/1					Serrature da fascia Midrail locks Profili giunto aperto Open joint door profile
16210U/1D		Dx Rhs			Profili porta Door profile
16210U/1S		Sx Lhs			
16210P/1					Serrature da montante Narrow style locks Profili giunto aperto Open joint door profile
16210Y/1					Serrature per porte in legno Mortise locks for timber doors
16210L/1D		Dx Rhs			
16210L/1S		Sx Lhs			
16229U/1D		Dx Rhs			Profili porta Door profile
16229U/1S		Sx Lhs			
16229P/1					SIMPLY CONTROL Profili giunto aperto Open joint door profile
16250U/1D		Dx Rhs			Profili porta Door profile
16250U/1S		Sx Lhs			
16250P/1					AVANT MINI AVANT Profili giunto aperto Open joint door profile



FUNZIONE D

Senza slitta antiripetitore: sganciamento limitato al momento dell'impulso elettrico. Finito l'impulso elettrico la chiusura si ripristina automaticamente
Senza leva fermo a giorno

CARATTERISTICHE

Scocco regolabile fino a 5 mm
Reversibile
Corpo di dimensioni ridotte per ogni impiego
Alimentazione **corrente alternata e continua unificata**
Lunga durata: 250.000 cicli
Resistenza alla spinta sullo scrocco: 350 kg
Assorbimento da 0.5 a 0.8 A
Alimentazione 6 - 12 V AC - DC o 24 V AC - DC
Per serrature con interasse 72, 85, 92 mm
Abbinabile a **frontali in acciaio inox satinato**

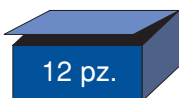
D FUNCTION

With limited release: lock is released only upon electrical contact. Upon electrical contact being discontinued, locking function is automatically restored
Without hold open lever

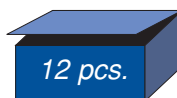
FEATURES

Fafix (5 mm)
Reversibile
Low core dimension for all use
Power supply **unified version alternate current and direct current**
Long life span 250.000 cycles
Pressure resistant on the latch bolt 350 Kg
Input from 0.5 to 0.8 A.
Power supply 16 - 12 V AC - DC o 24 V AC - DC
For locks 72, 85 and 92 mm distance
Available with **front plate in brush-polished stainless steel**

CE



CE



SERIE 16000

SOLO CORPO
CORE ONLY

La gamma
Range

Articolo Article	Alimentazione Power Supply
16163/1	6 - 12 V AC-DC
16163/8	24 V AC-DC

SERIE 16000

Incontri elettrici TOP: FUNZIONE D











TOP door releases: D FUNCTION

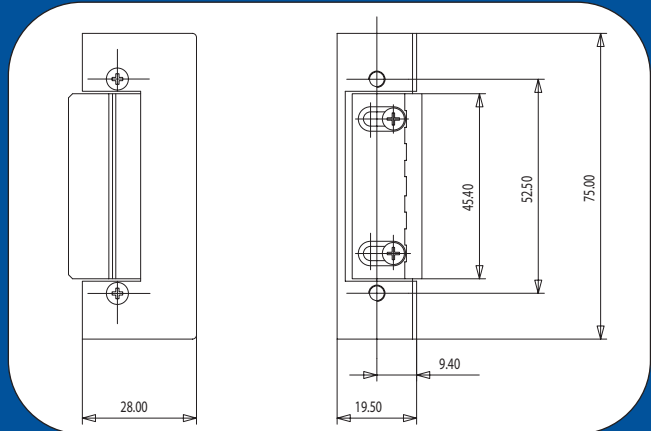
CORREDATO DI FRONTALE

alimentazione 6-12 v ac-dc (per 24 v solo corpo + frontale a parte)

WITH FRONT PLATE

power supply 6-12 v ac-dc (for 24 v core only and front plate separately)

Articolo Article	 SX LHS	Mano Side	 DX LHS	Frontale Front plate	Serve per For
16114U/1					Profili porta Door profile
16114P/1					Serrature da fascia Midrail locks
16214U/1D		Dx Rhs			Profili porta Door profile
16214U/1S		Sx Lhs			Serrature da montante Narrow style locks
16214P/1					Profili giunto aperto Open joint door profile
16214Y/1					Serrature per porte in legno Mortise locks for timber doors
16214L/1D		Dx Rhs			
16214L/1S		Sx Lhs			
16233U/1D		Dx Rhs			Profili porta Door profile
16233U/1S		Sx Lhs			
16233P/1					SIMPLY CONTROL
16254U/1D		Dx Rhs			Profili porta Door profile
16254U/1S		Sx Lhs			
16254P/1					AVANT MINI AVANT

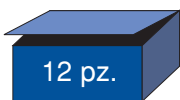


FUNZIONE

Ad interruzione di corrente: in caso di black out la porta resta aperta. Per uso pubblico
Senza leva fermo a giorno

CARATTERISTICHE

Scrocco regolabile fino a 5 mm
Reversibile
Corpo di dimensioni ridotte per ogni impiego
Alimentazione **corrente alternata e continua unificata**
Lunga durata: 250.000 cicli
Resistenza alla spinta sullo scrocco: 350 kg
Assorbimento 0.15 - 0.28 A
Alimentazione 12-24 V DC
Per serrature con interasse 72, 85, 92 mm
Abbinabile a **frontali in acciaio inox satinato**

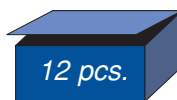


FUNCTION

Fail safe: during a Black-Out the electric striker released the door. For public use
Without hold-open lever

FEATURES

Fafix (5 mm)
Reversible
Low core dimension for all use
Power supply **unified version alternate current and direct current**
Long life span 250.000 cycles
Pressure resistant on the latch bolt 350 Kg
Input 0.15 - 0.28 A
Power supply 12-24 V DC
For locks 72, 85 and 92 mm distance
Available with **front plate in brush-polished stainless steel**



SERIE 16000

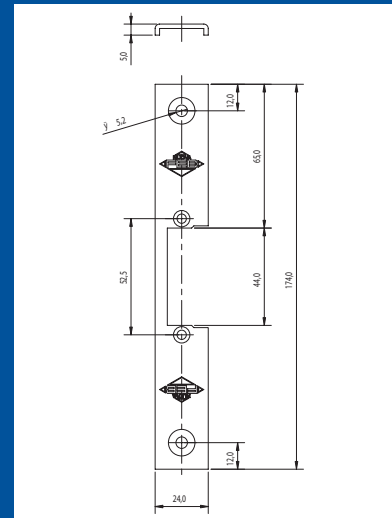
La gamma
Range

SOLO CORPO
CORE ONLY

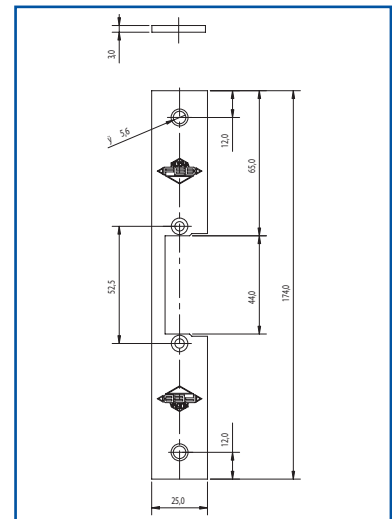
Articolo Article	Alimentazione Power Supply
16173/2	12 V DC
16173/8	24 V DC

Articolo utilizzabile con tutti i frontali presenti nella sezione accessori
Available with all front plate present in accessories

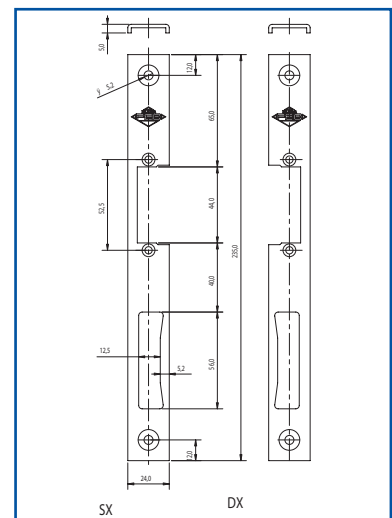
Articolo Article	16180
Mano Side	Reversibile Reversible
Nota Note	Con tappi With caps
Descrizione Description	Frontale corto a U in inox Short U-rail front plate in stainless steel
Serve per For	Serrature da fascia Profili porta Midrail locks Door profile



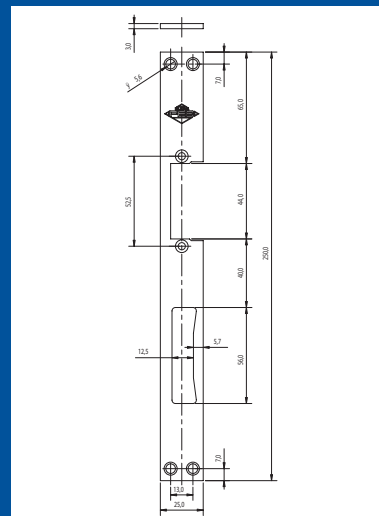
Articolo Article	16182
Mano Side	Reversibile Reversible
Descrizione Description	Frontale corto piatto in inox Short flat front plate in stainless steel
Serve per For	Serrature da fascia Profili giunto aperto Midrail locks Open joint door profile



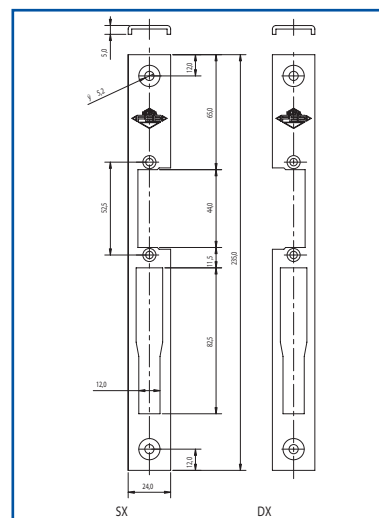
Articolo Article	16184/D	16184/S
Mano Side	Dx Rhs	Sx Lhs
Nota Note	Con tappi e vaschetta With caps and cup	
Descrizione Description	Frontale lungo a U in inox Long U - rail front plate in stainless steel	
Serve per For	Serrature da montante Profili porta Narrow style locks Door profile	



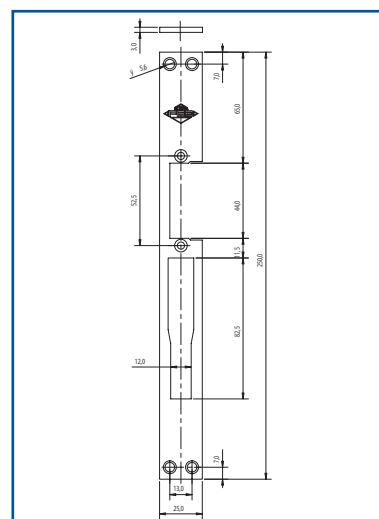
Articolo Article	16185
Mano Side	Reversibile Reversible
Nota Note	Con vaschetta With cup
Descrizione Description	Frontale lungo piatto in inox Long flat front plate in stainless steel
Serve per For	Serrature da montante Profili giunto aperto Narrow style locks Open joint door profile



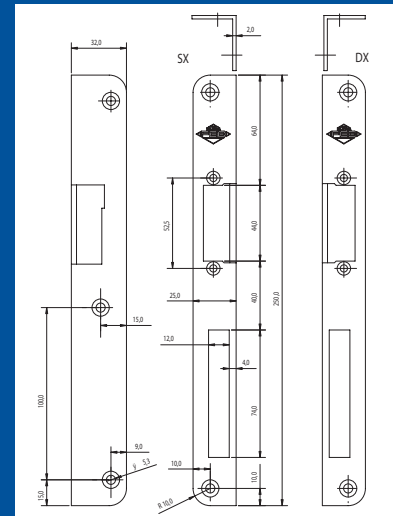
Articolo Article	16177/D	16177/S
Mano Side	Dx Rhs	Sx Lhs
Nota Note	Con tappi e vaschetta With caps and cup	
Descrizione Description	Frontale lungo a U in inox Long U - rail front plate in stainless steel	
Serve per For	Simply Control Profili porta Door profile	



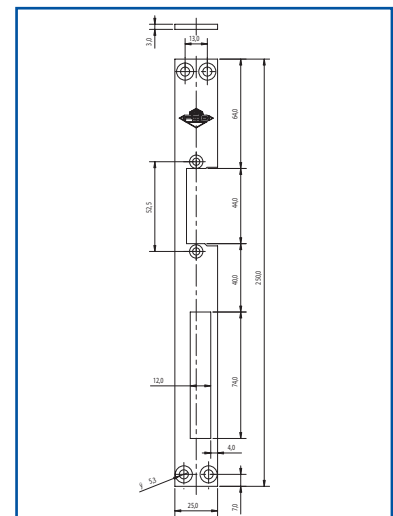
Articolo Article	16178
Mano Side	Reversibile Reversible
Nota Note	Con vaschetta With cup
Descrizione Description	Frontale lungo piatto in inox Long flat front plate in stainless steel
Serve per For	Simply Control Profili giunto aperto Open joint door profile



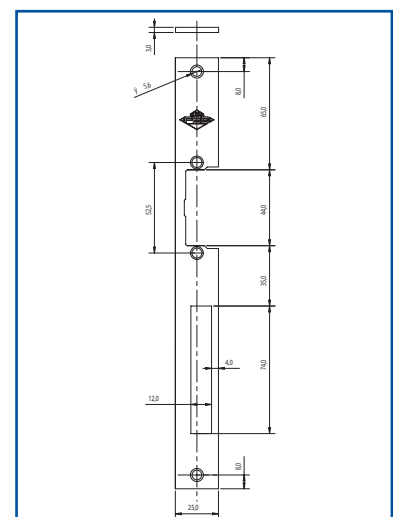
Articolo Article	16189/D	16189/S
Mano Side	Dx Rhs	Sx Lhs
Nota Note	Con vaschetta With cup	
Descrizione Description	Frontale angolare in acciaio verniciato bronzo Angular front plate in painted brown steel	
Serve per For	Serrature per porte in legno Mortise locks for timber doors	



Articolo Article	16190
Mano Side	Reversibile Reversible
Nota Note	Con vaschetta With cup
Descrizione Description	Frontale lungo piatto in inox Long flat front plate in stainless steel
Serve per For	Serrature per porte in legno Mortise locks for timber doors



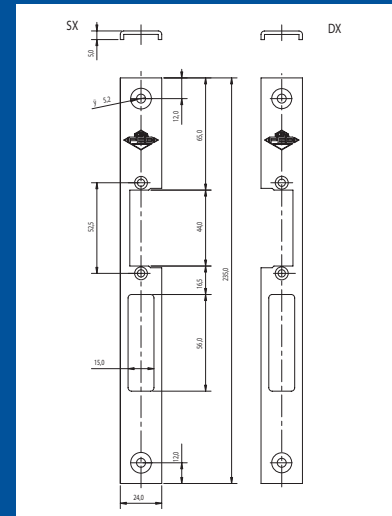
Articolo Article	16193
Mano Side	Reversibile Reversible
Nota Note	Con vaschetta With cup
Descrizione Description	Frontale lungo piatto in inox Long flat front plate in stainless steel
Serve per For	Serrature per porte in legno Mortise locks for timber doors



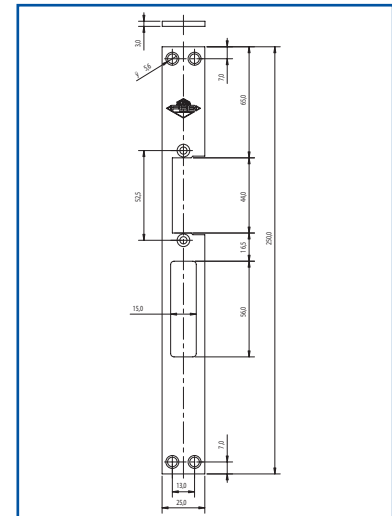
SERIE 16000

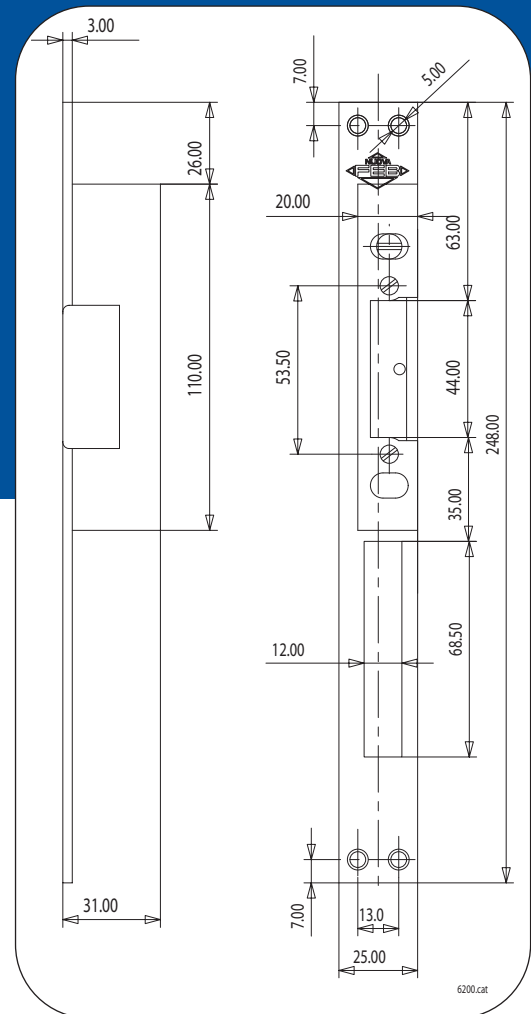
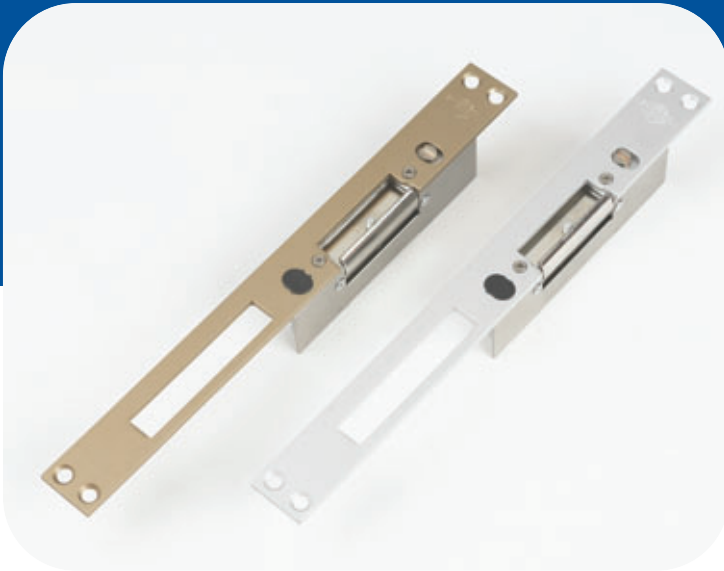
I frontali Front plates

Articolo Article	16191/D	16191/S
Mano Side	Dx Rhs	Sx Lhs
Nota Note	Con tappi e vaschetta With caps and cup	
Descrizione Description	Frontale lungo a U in inox Long U - rail front plate in stainless steel	
Serve per For	Avant Mini avant Profili porta Door profile	



Articolo Article	16192
Mano Side	Reversibile Reversible
Nota Note	Con vaschetta With cup
Descrizione Description	Frontale lungo piatto in inox Long flat front plate in stainless steel
Serve per For	Avant Mini avant Profili giunto aperto Open joint door profile





FUNZIONE A-B

Con perno antiripetitore: sganciamento permanente dopo l'impulso elettrico. La chiusura viene ripristinata dopo che la porta è stata aperta e chiusa

Con / senza vite fermo a giorno

CARATTERISTICHE

Frontale regolabile (4 mm)

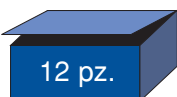
Frontale lungo o corto

Frontale in alluminio anodizzato

Reversibile

Alimentazione 8 – 12 V AC o 12 V DC

Assorbimento 0.3 – 0.5 A



A-B FUNCTION

With permanent release: lock is permanently released upon electrical contact. Locking function is restored upon the door being opened and closed again

With / without hold open screw

FEATURES

Fix (4mm)

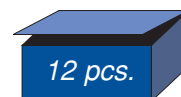
Short or long front plate

Front plate in aluminium anodised

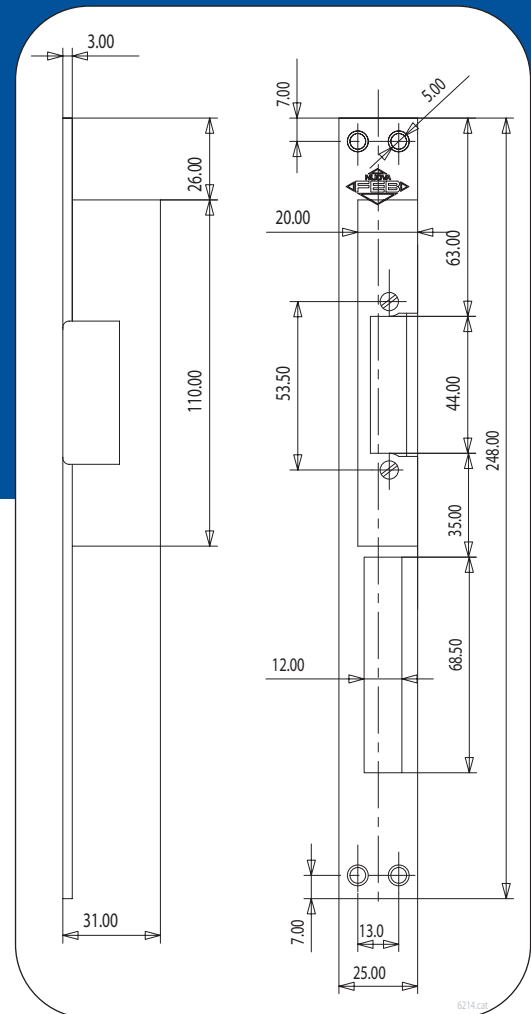
Reversible

Power supply 8-12 V AC or 12 V DC

Input 0.3 - 0.5 A



Articolo <i>Article</i>	Alimentazione <i>Power Supply</i>	Descrizione <i>Description</i>	Nota <i>Note</i>	Finitura <i>Finishing</i>
6100/1	8-12 AC	Con vite fermo a giorno <i>With hold open screw</i>	Frontale corto <i>Short front plate</i>	
6100/2	12 V DC			
6102/1	8-12 AC			
6102/2	12 V DC			
6103/1	8-12 AC			Grezzo <i>Non anodized</i>
6103/2	12 V DC			
6104/1	8-12 AC	Senza vite fermo a giorno <i>Without hold open screw</i>	Frontale corto <i>Short front plate</i>	
6104/2	12 V DC			
6106/1	8-12 AC			
6106/2	12 V DC			
6107/1	8-12 AC			Grezzo <i>Non anodized</i>
6107/2	12 V DC			
6200/1	8-12 AC	Con vite fermo a giorno <i>With hold open screw</i>	Frontale lungo <i>Long front plate</i>	
6200/2	12 V DC			
6202/1	8-12 AC			
6202/2	12 V DC			
6203/1	8-12 AC			Grezzo <i>Non anodized</i>
6203/2	12 V DC			
6204/1	8-12 AC	Senza vite fermo a giorno <i>Without hold open screw</i>	Frontale lungo <i>Long front plate</i>	
6204/2	12 V DC			
6206/1	8-12 AC			
6206/2	12 V DC			
6208/1	8-12 AC			Grezzo <i>Non anodized</i>
6208/2	12 V DC			



FUNZIONE C-D

Senza perno antiripetitore: sganciamento limitato al momento dell'impulso elettrico. Finito l'impulso elettrico la chiusura si ripristina automaticamente

Con / senza vite fermo a giorno

CARATTERISTICHE

Frontale regolabile (4mm)

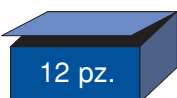
Frontale lungo o corto

Frontale in alluminio anodizzato

Reversibile

Alimentazione 8 – 12 V AC o 12 V DC

Assorbimento 0.3 – 0.5 A



C-D FUNCTION

With limited release: lock is released only upon electrical contact. Upon electrical contact being discontinued, locking function is automatically restored

With/without hold open screw

FEATURES

Fix (4mm)

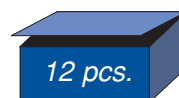
Short or long front plate

Front plate in aluminium anodised

Reversible

Power supply 8-12 V AC or 12 V DC

Input 0.3 - 0.5 A

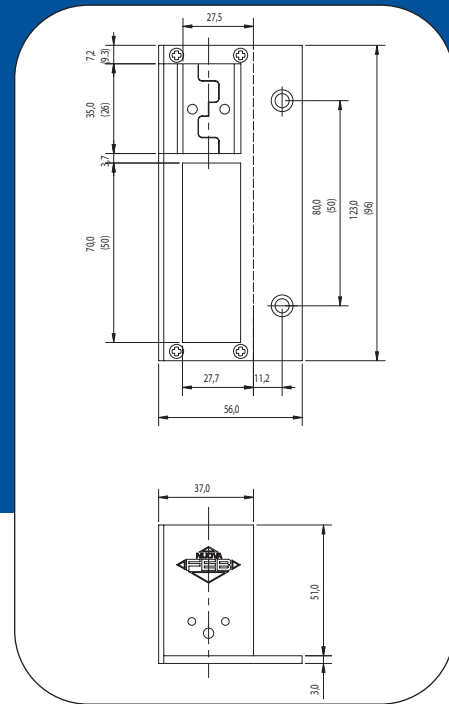


Articolo <i>Article</i>	Alimentazione <i>Power Supply</i>	Descrizione <i>Description</i>	Nota <i>Note</i>	Finitura <i>Finishing</i>
6110/1	8-12 AC	Con vite fermo a giorno <i>With hold open screw</i>	Frontale corto <i>Short front plate</i>	
6100/2	12 V DC			
6112/1	8-12 AC			
6112/2	12 V DC			
6113/1	8-12 AC			Grezzo <i>Non anodized</i>
6113/2	12 V DC			
6114/1	8-12 AC	Senza vite fermo a giorno <i>Without hold open screw</i>	Frontale corto <i>Short front plate</i>	
6114/2	12 V DC			
6116/1	8-12 AC			
6116/2	12 V DC			
6117/1	8-12 AC			Grezzo <i>Non anodized</i>
6117/2	12 V DC			
6210/1	8-12 AC	Con vite fermo a giorno <i>With hold open screw</i>	Frontale lungo <i>Long front plate</i>	
6210/2	12 V DC			
6212/1	8-12 AC			
6212/2	12 V DC			
6213/1	8-12 AC			Grezzo <i>Non anodized</i>
6213/2	12 V DC			
6214/1	8-12 AC	Senza vite fermo a giorno <i>Without hold open screw</i>	Frontale lungo <i>Long front plate</i>	
6214/2	12 V DC			
6216/1	8-12 AC			
6216/2	12 V DC			
6218/1	8-12 AC			Grezzo <i>Non anodized</i>
6218/2	12 V DC			

APPLICARE

RIM MOUNTING

Incontri elettrici
Door releases



CARATTERISTICHE

Per serrature orizzontali o serrature verticali
Disponibile nelle versioni:

Con antiripetitore: **sganciamento permanente** dopo l'impulso elettrico. La chiusura si ripristina dopo che la porta è stata aperta e richiusa

Senza antiripetitore: **sganciamento limitato** al momento dell'impulso elettrico. Finito l'impulso elettrico la chiusura si ripristina automaticamente

Reversibile

Alimentazione 8-12 V AC o 12 V DC

Assorbimento 0.3 - 0.5 A

FEATURES

For horizontal or vertical locks

Available in two versions:

With permanent release: lock is permanently released upon electrical contact. Locking function is restored upon the door being opened and closed again

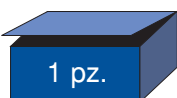
With limited release: lock is released only upon electrical contact. Upon electrical contact being discontinued, locking function is automatically restored

Reversible

Power supply 8-12 V AC or 12 V DC

Input 0.3 - 0.5 A

CE



1 pz.

CE



1 pcs.

APPLICARE

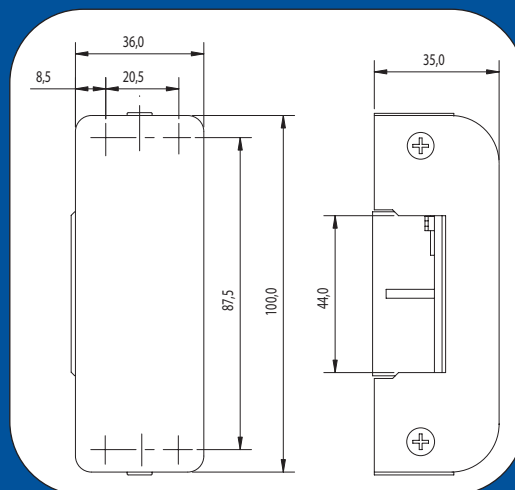
RIM MOUNTING

La gamma
Range

Articolo Article	Alimentazione Power Supply	Descrizione Description	Nota Note
6050/1	8-12 AC	Con antiripetitore (sganciamento permanente) <i>With permanent release</i>	Per serrature orizzontali <i>For horizontal locks</i>
6050/2	12 V DC		
6051/1	8-12 AC	Senza antiripetitore (sganciamento limitato) <i>With limited release</i>	
6051/2	12 V DC		
6080/1	8-12 AC	Con antiripetitore (sganciamento permanente) <i>With permanent release</i>	Per serrature verticali <i>For vertical locks</i>
6080/2	12 V DC		
6081/1	8-12 AC	Senza antiripetitore (sganciamento limitato) <i>With limited release</i>	
6081/2	12 V DC		

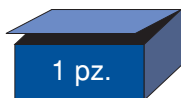
ANTIPANICO EXIT DEVICE

Incontri elettrici per maniglioni antipanico
Door releases for exit panic device



CARATTERISTICHE

Adatti a tutti i maniglioni antipanico da applicare



FEATURES

Available with all exit panic device

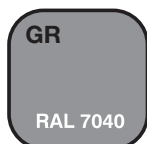


ANTIPANICO EXIT DEVICE

La gamma
Range

Articolo Article	Alimentazione Power Supply	Descrizione Description
16501/1	6-12 V DC-AC 0,8 A (AC)	Con antiripetitore (sganciamento permanente). Con fermo a giorno <i>With permanent release. With hold-open lever</i>
16501/8	24 V DC-AC 0,55 A (AC)	
16503/1	6-12 V DC-AC 0,8 A (AC)	Con antiripetitore (sganciamento permanente). Senza fermo a giorno <i>With permanent release. Without hold-open lever</i>
16503/8	24 V DC-AC 0,55 A (AC)	
16505/1	6-12 V DC-AC 0,8 A (AC)	Senza antiripetitore (sganciamento limitato). Con fermo a giorno <i>With limited release. With hold-open lever</i>
16505/8	24 V DC-AC 0,55 A (AC)	
16507/1	6-12 V DC-AC 0,8 A (AC)	Senza antiripetitore (sganciamento limitato). Senza fermo a giorno <i>With limited release. Without hold-open lever</i>
16507/8	24 V DC-AC 0,55 A (AC)	
16577/2	12 V DC 0,28 A	Ad interruzione di corrente, sganciamento limitato. Senza fermo a giorno <i>Failsafe, with limited release. Without hold-open lever</i>
16577/8	24 V DC 0,15 A	

Finiture disponibili
Available Finish



Nuova F.E.B. è un'azienda che opera seguendo rigorosi standard di qualità, tanto da aver meritato oltre 10 anni fa la certificazione UNI EN ISO 9001. Tale percorso è confermato dal recente ottenimento della **VISION 2000**.

Nuova F.E.B. è specializzata nella realizzazione di serrature, incontri elettrici, maniglioni antipanico e materiali elettrici, apprezzati per innovazione, gamma e qualità.

Nuova F.E.B. fa parte del Gruppo ASSA ABLOY, leader mondiale nella produzione e distribuzione di serrature e prodotti correlati.

*The Nuova F.E.B. company follows hard quality standards. As a result, it obtained UNI EN ISO 9001 Certification over 10 years ago. This line is still being pursued, as demonstrated by the recent achievement of the new **VISION 2000**.*

Nuova F.E.B. specialises in the production of locks, electrical strikers, panic bars and electrical materials, known for their innovation, vast range and high quality.

Nuova F.E.B. is part of the ASSA ABLOY group, a world leader in the production and distribution of locks and related products.



Nuova F.E.B. srl Via Seragnoli, 7
40138 Bologna
Tel. +39.051.6030011
Fax. +39.051.6013781
nuovafeb@nuovafeb.com
www.nuovafeb.com