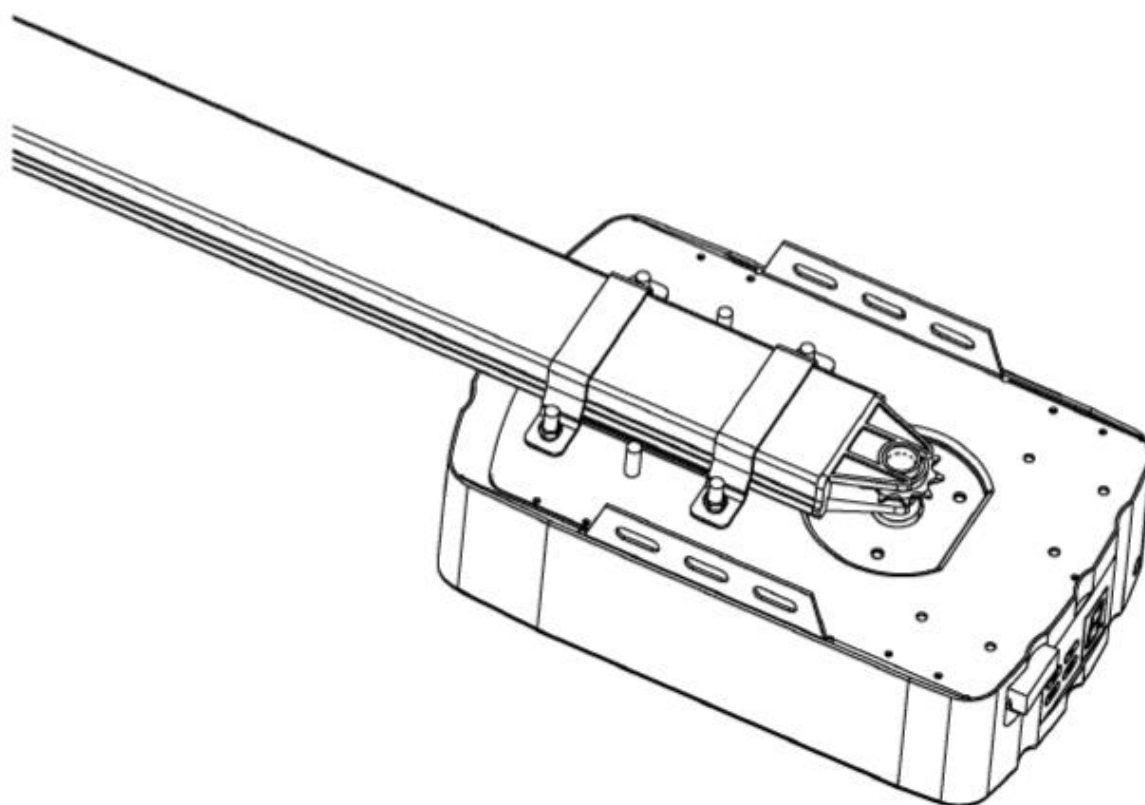


# TIGERMAT – MATIC

## SZEKCIONÁLT ÉS RUGÓS BILLENŐ GARÁZSKAPU EMELŐ MOTOR



<b>FS 600</b>	<b>600N</b>
<b>FS1000</b>	<b>1000N</b>
<b>FS1200</b>	<b>1200N</b>
<b>FS 600-Speed</b>	<b>600N</b>
<b>FS1000-Speed</b>	<b>1000N</b>

MODELLEKHEZ

MASCO Biztonságtechnikai és Nyílászáró Automatizálási Kereskedelmi Kft.  
1131 Budapest, Reitter Ferenc u. 166.  
Tel: (06 1) 3904170, Fax: (06 1) 3904173, E-mail: masco@masco.hu, www.masco.hu

# FIGYELMEZTETÉS

Kérjük, figyelmesen olvassa el ezt az útmutatót **felszerelés és használat előtt**.

Új garázkapu emelő motorjának a felszerelését kizárólag műszakilag képzett vagy minősített szakember végezheti el.


A garázkapu emelő motor felszerelésének vagy javításának megkísérlése megfelelő műszaki képzés nélkül **súlyos személyi sérüléssel, halállal** és/vagy vagyoni kárral járhat.

## TARTALOMJEGYZÉK

Tartalomjegyzék.....	1
Fontos biztonsági tanácsok.....	2
Termékleírás és tulajdonságok.....	4
Felszerelés előtti javaslatok.....	6
Felszerelési utasítások.....	7
Fali rögzítő lemez és ajtó rögzítő lemez felszerelése.....	7
Acélsín felszerelése.....	7
Szekcionált acél sín összeszerelése.....	8
Alumínium sín felszerelése.....	10
Tartalékakkumulátor felszerelése (választható).....	12
Programozási utasítások.....	13
Egyéb kivezetések és használatuk.....	16
Kézi vezérlés.....	17
Karbantartás.....	18
Technikai jellemzők.....	19
Alkatrész lista.....	21
Gyakori hibák és megoldásaik.....	22

## FONTOS BIZTONSÁGI TANÁCSOK

**AZ ALÁBBI BIZTONSÁGI TANÁCSOK FIGYELMEN KÍVÜL HAGYÁSA SÚLYOS SZEMÉLYI SÉRÜLÉSSSEL, HALÁLLAL ÉS/VAGY VAGYONI KÁRRAL JÁR HAT.**

- 1. KÉRJÜK, FIGYELMESEN OLVASSON EL ÉS TARTSON BE MINDEN EGYES BIZTONSÁGI ÉS FELSZERELÉSI TANÁCSOT.**
  2. A gyártó figyelembe vette a helyi törvényi szabályozásokat az emelőmotor tervezése és gyártása során.
  3. Képzetlen személyek vagy az automatizált kapukra és egyéb ajtókra vonatkozó foglalkozás-egészségügyi és biztonsági szabványokat nem ismerő személyek semmi szín alatt nem végezhetnek felszereléseket vagy rendszertelepítéseket.
  4. A vonatkozó összes biztonsági szabvány figyelembevétel nélkül telepítést vagy szervizelést végző személyek felelnek bármilyen kárért, sérülésért, költségért, kiadásért vagy követelésért melyet bármely személy közvetlenül vagy közvetve elszenvedett a rendszer helytelen, a vonatkozó biztonsági szabványok és telepítési útmutató utasításainak betartását mellőző telepítése során.
  5. A telepítés még biztonságosabbá tétele érdekében a gyártó kiemelten ajánlja infratorompó telepítését. Bár a garázsajtó emelő motor tartalmaz egy nyomásérzékeny akadályérzékelő rendszert, az infratorompó telepítése nagymértékben növeli a garázsajtó automatikus működtetési biztonságát.
  6. Győződjön meg róla, hogy a garázsajtó teljesen nyitva van, és mozdulatlan mielőtt behajt a garázsba vagy kihajt a garázból.
  7. Győződjön meg róla, hogy a garázsajtó teljesen zárva van, és mozdulatlan mielőtt elhajt.
  8. Minden alkalommal tartsa távol a kezét és a laza ruházatát a nyitószervezettől és a garázsajtótól.
  9. Az akadályérzékelő rendszert kizárólag **MOZDULATLAN** tárgyakkal való működésre tervezték. Súlyos személyi sérülés, halál és / vagy vagyoni kár történhet, ha a garázsajtó mozgó tárggyal kerül kapcsolatba.
  10. A termék használata nem javasolt korlátozott fizikai, érzékelési vagy mentális képességekkel bíró személyek számára (beleértve a gyermekeket is) vagy megfelelő tapasztalat és tudás hiányában, kivéve, ha az ilyen személyek biztonságáért felelős illető felügyeli vagy oktatja eszközhasználatukat. A gyermekeket felügyelni kell, hogy biztosan nem játszanak a készülékkel.
- 
11. **■** A selejtes elektromos termékeket nem szabad a háztartási hulladékokkal együtt kidobni. Kérjük, csak kijelölt állomásokon adjon le selejtet újrahasznosításra. Érdeklődjön a helyi hatóságoknál vagy kereskedőjénél újrahasznosítási tanácsokért.
  12. Ha a tápfeszültség kábel meghibásodott, a gyártónak, a gyártó szervizelőjének vagy hasonlóan képzett személynek kell azt kicserélnie a kockázatok elkerülése érdekében.
    - **FIGYELEM:** Fontos biztonsági utasítások. A személyei biztonság érdekében fontos követni minden utasítást. Mentse el ezeket az utasításokat.
    - Ne engedje, hogy a gyermekek játszanak az ajtóirányító berendezésekkel. Tartsa távol a távirányítókat a gyermekektől.
    - Kísérje figyelemmel a mozgó ajtót és tartsa távol az embereket, amíg az ajtó teljesen ki nem nyílik, vagy be nem záródik.
    - Óvatosan járjon el a kézi vezérlés működtetésekor, mivel egy nyitott ajtó gyorsan lezuhanhat elgyengült vagy törött rúgók vagy egyensúlyvesztés miatt.
    - Gyakran vizsgálja meg a felszerelést, különös tekintettel a kábelekre, rugókra és rögzítésekre, elhasználódás, sérülés vagy kiegyensúlyozatlanság jeleit keresve. Ne

használja a terméket, ha javítás vagy beállítás szükséges, mivel egy telepítési hiba vagy egy helytelenül kiegyensúlyozott ajtó sérülést okozhat.

- Minden hónapban ellenőrizze, hogy a motor visszanyit, mikor az ajtó hozzáér egy padlóra helyezett 50 mm magas tárgyhoz. Végezzen utánállítást, ha szükséges és ellenőrizze újra, mivel egy helytelen beállítás veszélyforrást jelenthet a beszorulásvédelmi rendszerrel szerelt motorok számára, melyek az ajtó aljával való érintkezés alapján működnek.
- Részletes információk a kézi működtetés kapcsán.
- Információ az ajtó és a motor beállítása kapcsán.
- Szüntesse meg a tápellátást tisztításkor vagy egyéb karbantartási munkálatok végzésekor.
- A telepítési útmutatónak részleteznie kell a motor és tartozékai telepítését.

**MASCO**  
SECURITY & GATE AUTOMATION TRADE LTD.

## TERMÉKLEÍRÁS ÉS TULAJDONSÁGOK

### 1. Automatikus biztonsági visszanyitás

Az automatikus megállítást / automatikus visszanyitást elektromos áramkörüi szoftver végzi. Körültekintően védjük gyermekeiket, házi kedvenceit és egyéb értékeit.

### 2. Lágy indítás / lágy megállítás

Az egyes ciklusok kezdetén és végén történő sebesség növelés, ill. csökkentés redukálja az ajtóra és a nyitószerkezetre gyakorolt erőhatást, ami hosszabb élettartamot és csendesebb működést eredményez.

### 3. Automatikus zárás

Az automatikus zárás nyugalmat kölcsönöz és biztonságban tartja házáat azzal, hogy automatikusan bezárja az ajtót, amikor belép a garázsba vagy kilép belőle.

### 4. Nyitó és záró ellenállási erő megtanulása

Az ajtó útjának különböző fázisaihoz szükséges nyitóerőt telepítés során megtanulja a rendszer és folyamatosan újraprofilozza azt. A nyitóerő mérést automatikusan beállítja a rendszer egy megfelelő tartományban.

### 5. Egyszerű elektronikus véghelyzet beállítás

A véghelyzet pontos beállításához mindössze a vezérlőpult működtetése szükséges, mely bárki számára gyors és egyszerű folyamat.

### 6. Elérhető vezérlőfelület csatlakozók

Az infrasarompók és további vevők, vezetékes vagy vezeték nélküli fali kapcsoló, figyelmeztető jelzés, ill. nyitásérzékelők számára külön csatlakozók kerültek kialakításra.

### 7. Energiatakarékos LED belső világítás

3 perces LED fényvilágítás minden egyes nyitási ciklusnál, hogy ne a sötét garázsban botorkáljon.

### 8. Opcionális tartalék akkumulátor

Az otthonában bekövetkező áramkimaradás esetén tartalék akkumulátorunk segítségével üzemeltetheti az berendezést.

### 9. Önzáródás meghajtó motoroknál

A Tigermat meghajtó motorok önzáróak.

### 10. Kézi működtetés

Aggodalomra semmi ok, ha elmegy az áram, a kézi kioldás bármikor megoldást jelent az ajtó működtetésére.

### 11. Jeladó technológia

A 4 csatornás, 433.92 MHz-es ugró kódos technológia (7.38 x 10<sup>19</sup> kombináció) lehetővé teszi, hogy 4 különböző ajtót tudjon működtetni 1 távirányítóval.

### 12. Alacsony belmagasság

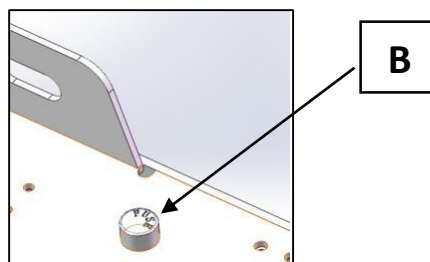
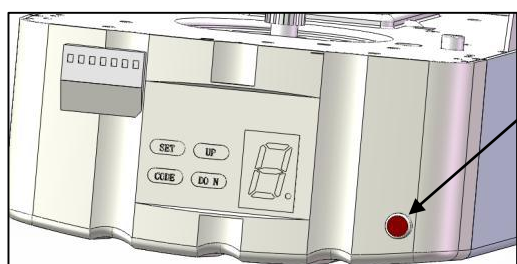
Mivel mindössze 30 mm a minimum távolság a mennyezet és az ajtó útjának legmagasabb pontja között, ezért a motort süllyesztett felszereléssel is lehet rögzíteni alacsony belmagasságú helyiségekben.

### 13. Erősebb és biztonságosabb fém alsó borítás

#### 14. O/S/C gomb (A kép)

Elülső panel nyitás / megállítás / bezárás gomb. („A” kép lentebb)

#### 15. Külső hálózati áramellátó biztosíték („B” kép lentebb)

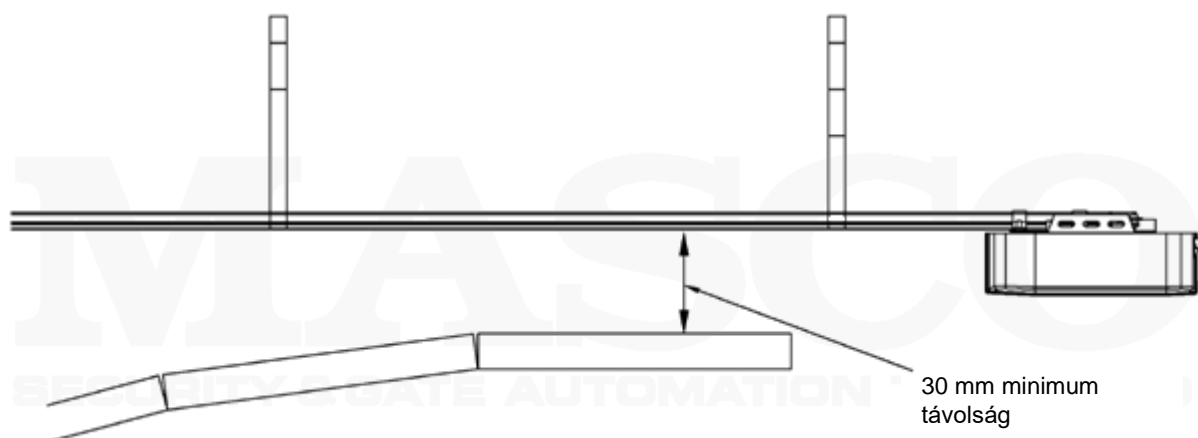


**MASCO**  
SECURITY & GATE AUTOMATION TRADE LTD.

## FELSZERELÉS ELŐTTI JAVASLATOK

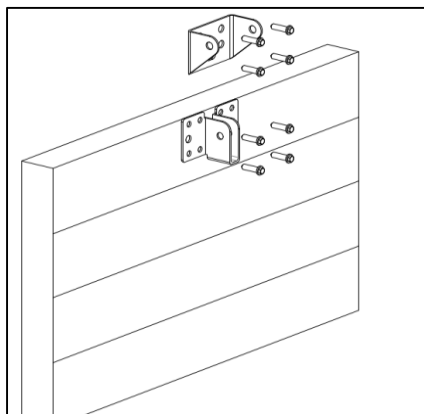
1. A garázsajtónak kézzel könnyen, különösebb erő kifejtés nélkül felnyithatónak és bezárhatóknak kell lennie. Egy jól kiegyensúlyozott és felfüggesztett ajtó elengedhetetlen a megfelelő működéshez.
2. A garázskapu emelő motor nem szolgálhat kiegészítőként egy helytelenül felszerelt garázsajtó működtetéséhez, ezért nem használható megoldásként egy „nehezen nyitható garázsajtó”-ra.
3. Ha az egységet egy már létező ajtóra telepítik, győződjön meg róla, hogy minden már korábban felszerelt záró mechanizmus el lett távolítva, különben garanciája érvényét veszti.
4. A garázskapu emelő motor telepítési helyéhez közel egy megfelelő kivezetést is ki kell alakítani.
5. Minimum 30 mm-es résnek kell lennie a láncvezető sín alja és a garázsajtó teteje között, annak legközelebbi pontjához képest. (1. ábra)

**Fontos megjegyzés:** További biztonsági intézkedés gyanánt nagyon ajánlott az infrarompó felszerelése minden telepítéshez.



1. ábra

## Fali rögzítő lemez és ajtó rögzítő lemez felszerelése



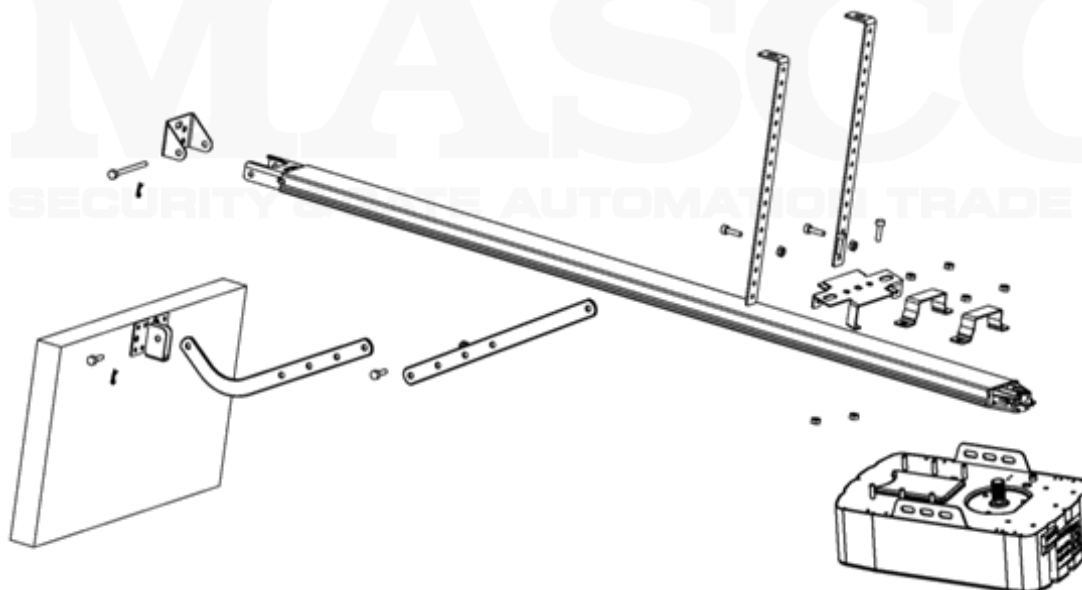
**Fali rögzítő lemez** – Zárja be a garázsajtót és mérje meg a garázsajtó szélességét a tetejénél, majd jelölje be a közepét. Keresse meg és szerelje fel a fali rögzítő lemezt a belső falra 2-15 cm-rel az ajtó fölé.

(A tényleges telepítési hely függvénye.)

**Ajtó rögzítő lemez** – Szerelje az ajtó rögzítő lemezt az ajtó egy szerkezeti részére, a felső széléhez a lehető legközelebb.

2. ábra

## Acélsín felszerelése



3. ábra

### I. LÉPÉS (3. ábra)

- 1) Csatlakoztassa a motor fej részét az acélsínhez.
- 2) Csavarozza fel a 2 "U" akasztó rögzítő lemezt a mellékelt 6mm-es csavarokkal.

### II. LÉPÉS (3. ábra)

- 1) Helyezze az összeszerelt acélsínt és motor fejrészét a garázs padló közepére úgy, hogy a motor fejrésze essen legtávolabb az ajtótól.
- 2) Emelje fel az acélsín elülső részét az ajtó rögzítő lemezhez.
- 3) A forgócsap segítségével rögzítse egymásba az ajtó rögzítő lemezt és az acélsín elülső részét, majd biztosítsa a csatlakozást a mellékelt osztott tűvel.

MASCO Biztonságtechnikai és Nyílászáró Automatizálási Kereskedelmi Kft.  
1131 Budapest, Reitter Ferenc u. 166.

Tel: (06 1) 3904170, Fax: (06 1) 3904173, E-mail: [masco@masco.hu](mailto:masco@masco.hu), [www.masco.hu](http://www.masco.hu)

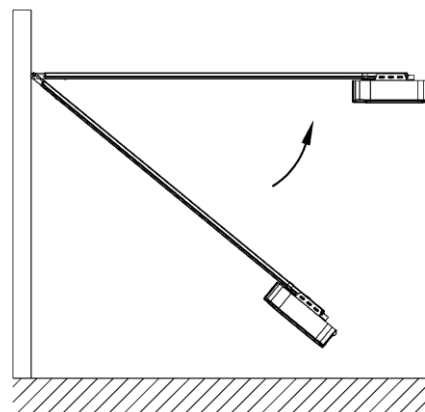


### III. LÉPÉS (3. ábra, 4. ábra)

- 1) Emelje fel és egy létrával támassza ki a motor fejrészt úgy, hogy az középen és vízszintesen legyen.
- 2) Rögzítse a motort és a sín a mennyezethez az „A” és „B” jelű vasalatokkal.

#### FIGYELMEZTETÉS

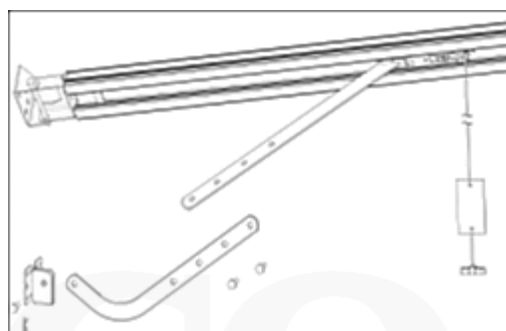
Semmiképp ne engedjen gyermekeket az ajtó, a motor vagy a kitámasztó létra közelébe! Ezen figyelmeztetés mellőzése súlyos sérülés és / vagy károkozás lehetőségét hordozza magában!



4. ábra

### IV. LÉPÉS (3. ábra, 5. ábra)

- 1) Csatlakoztassa az egyenes kart a hajlított karhoz a csavar segítségével.
- 2) Igazítsa be és csavarozza a karokat az ajtó tetejéhez a mellékelt csavarral.



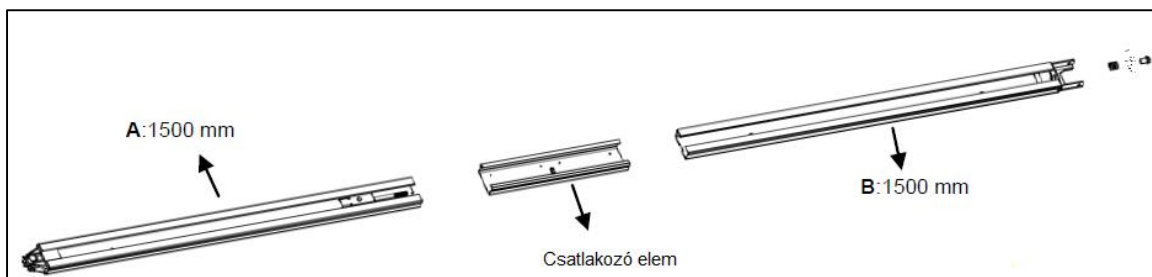
5. ábra

### V. LÉPÉS

- 1) Emelje meg a garázsajtót addig, amíg a kocsi bele nem kattan a hajtóláncba/szíjba.
- 2) Készen áll a motor beprogramozására.

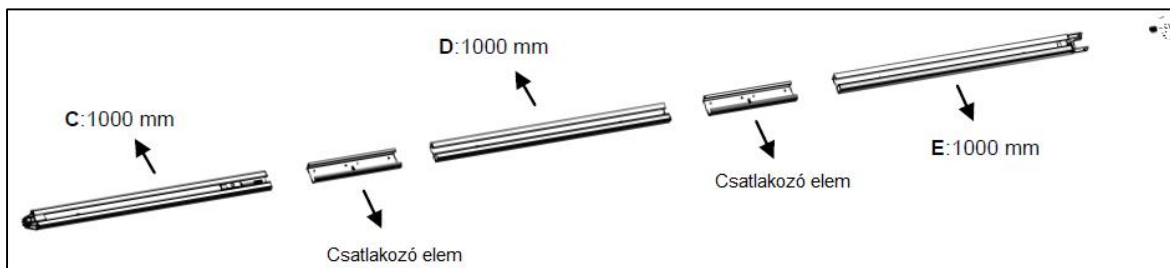
## Szekcionált acél sín összeszerelése

2 részes acél sín



6. ábra

3 részes acél sín



7. ábra

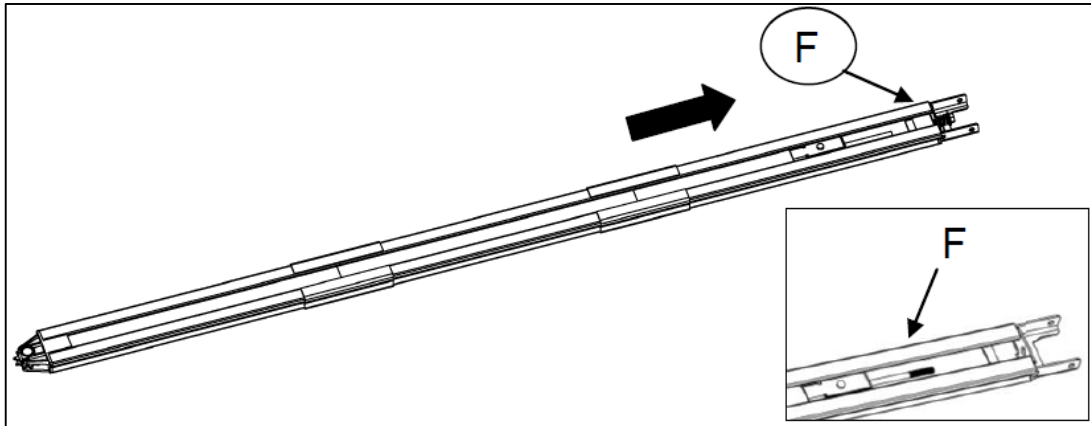
**1. 2-részes sín:**

A 6. ábrának megfelelően csúsztassa az „A” sínt a csatlakozó elembe, majd csúsztassa a „B” sínt a csatlakozó elembe.

**3-részes sín:**

A 7. ábrának megfelelően csúsztassa a „C” sínt a csatlakozó elembe, majd csúsztassa a „D” sínt a csatlakozó elembe; csúsztassa az „E” sínt a csatlakozó elembe.

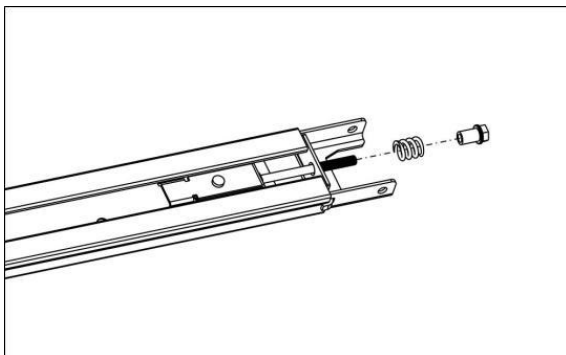
**2. Vágja el a műanyag szálát; húzza csavarrudat a belső lánccal együtt a végsín pozícióba (8. ábra)**



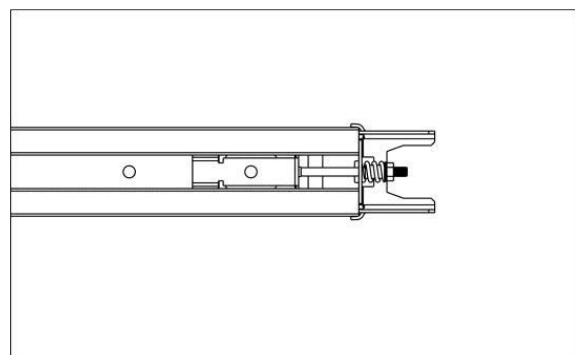
**8. ábra**

**3. A 9. ábrának megfelelően tekerje ki a csavart és a rugót.**

**4. Húzza meg a csavart a megfelelő pozícióba a 10. ábrának megfelelően, vágja el a műanyag szalagot, vágja el a műanyag szálát a lánckeréken, ezzel a sín összeszerelés elkészült.**

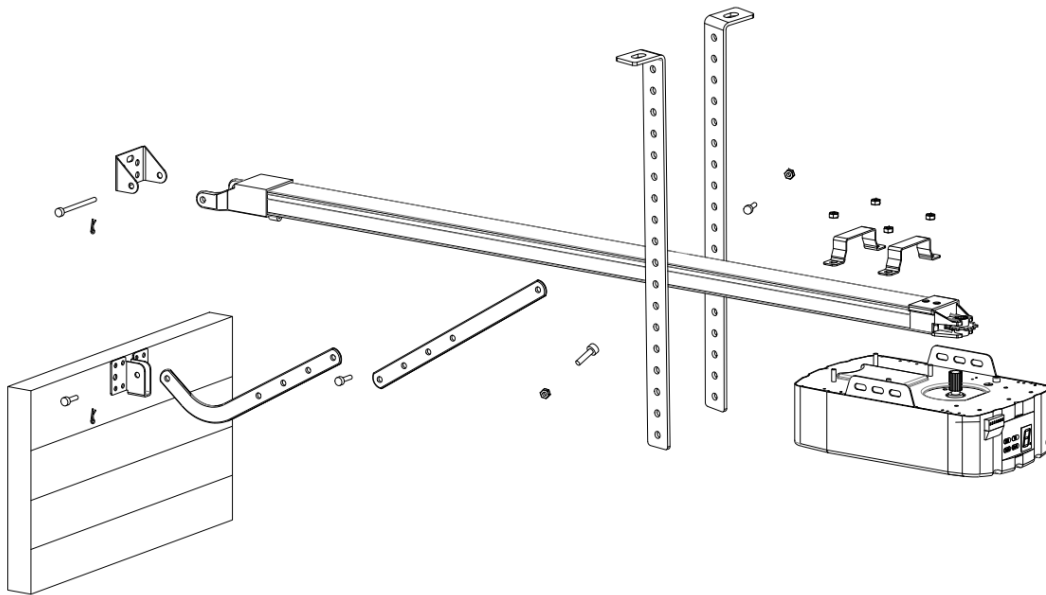


**9. ábra**



**10. ábra**

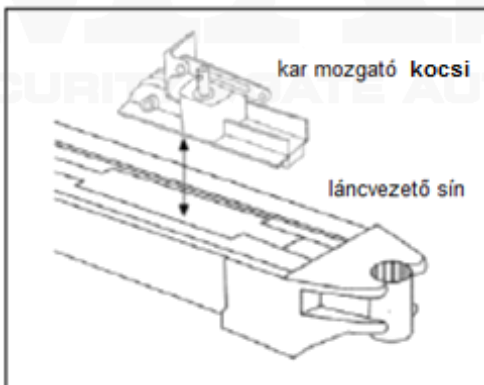
## Alumínium sín felszerelése



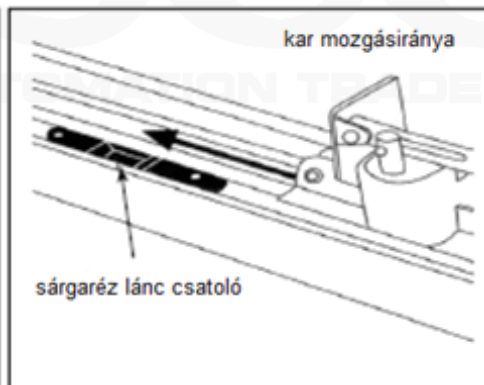
11. ábra

### I. LÉPÉS (12. ábra, 13. ábra)

- 1) Helyezze be a kocsit az alumínium sín végén lévő kivágásba.
- 2) Győződjön meg róla, hogy a kocsi a helyes irányba mutat (a kocsi csatlakozásbontó karja a motor fejrész felé mutat).
- 3) Mozdassa az teljes kocsiszerkezetet láncvezető sín középebe. Csúsztassa a kocsit a sín mentén, míg bele nem kattann a sárgaréz lánc csatolóba.



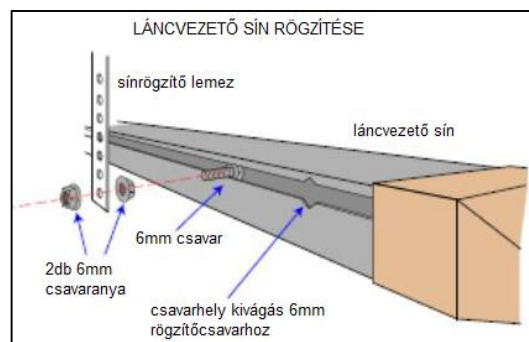
12. ábra



13. ábra

### II. LÉPÉS (14. ábra)

A mellékelt 6mm-es hatlapfejű sínrögzítő csavar segítségével csúsztasson 2 csavart a sín mindkét oldalába a kivágásokon keresztül.



14. ábra

### III. LÉPÉS (11. ábra)

- 1) Csatlakoztassa a motor fejrészét az acélsínhez.
- 2) Rögzítse a motor fejrészét a 2db „U” alakú rögzítő lemezzel a 6mm-es csavarok segítségével.

### IV. LÉPÉS (11. ábra)

- 1) Helyezze az alumínium sínnel összeszerelt motor fejrészt a garázspadló közepére úgy, hogy motor fejrész van a legtávolabb az ajtótól.
- 2) Emelje fel a sín elülső részét az ajtó rögzítő lemezhez.
- 3) Helyezze be a forgócsapot, majd biztosítsa a csatlakozást a mellékelt osztott tűvel.

### V. LÉPÉS (11. ábra)

- 1) Emelje fel és támassza ki egy létrával a motor fejrészt úgy, hogy vízszintesen és középen legyen.
- 2) Rögzítse a motort és a sínt a mennyezetre az „A” és „B” jelű vasalatokkal.

#### **FIGYELMEZTETÉS**

Semmiképp ne engedjen gyermekeket az ajtó, a motor vagy a kitámasztó létra közelébe!  
Ezen figyelmeztetés mellőzése súlyos sérülés és / vagy károkozás lehetőségét hordozza magában!

### VI. LÉPÉS (11. ábra)

- 1) Csatlakoztassa az egyenes kart a hajlított karral.
- 2) Igazítsa be és csavarozza a karokat az ajtó felső széléhez a mellékelt csavarokkal.
- 3) Emelje meg a garázsajtót, míg a kocsi bele nem kattan a vezérláncba.
- 4) Készen áll a motor beprogramozására.

**MASCO**  
SECURITY & GATE AUTOMATION TRADE LTD.

## Tartalékakkumulátor felszerelése (választható)

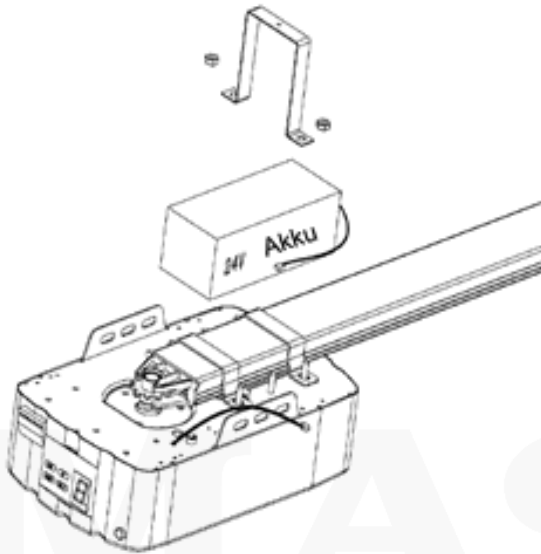
### 1. LEHETŐSÉG – FELSZŐ RÖGZÍTÉS

#### I. LÉPÉS (15. ábra)

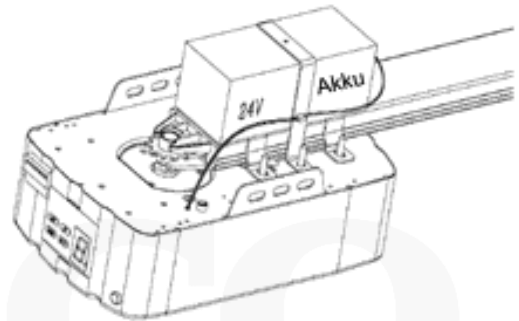
Szerelje fel az akkumulátort az akkumulátor rögzítő lemezzel az ábrán látható módon, majd rögzítse azokat a mellékelt csavarokkal.

#### II. LÉPÉS (16. ábra)

Csatlakoztassa az akkumulátort a motorhoz, az alábbi ábrán látható módon.



15. ábra



16. ábra

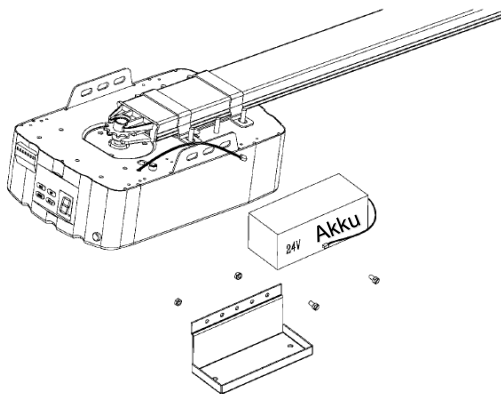
### 2. LEHETŐSÉG – OLDALSÓ RÖGZÍTÉS

#### I. LÉPÉS (17. ábra)

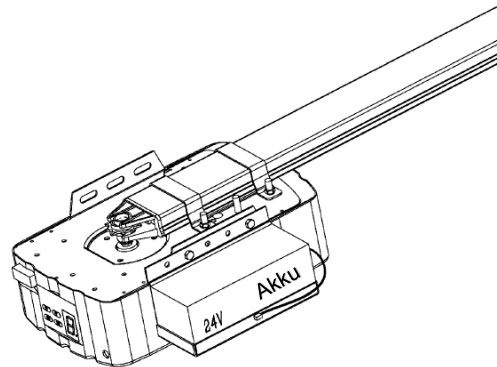
Szerelje fel az akkumulátort az akkumulátor rögzítő lemezzel az ábrán látható módon, majd rögzítse azokat a mellékelt csavarokkal.

#### II. LÉPÉS (18. ábra)

Csatlakoztassa az akkumulátort a motorhoz, az alábbi ábrán látható módon.

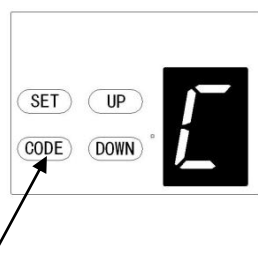
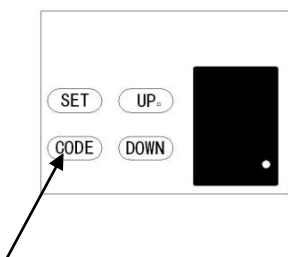
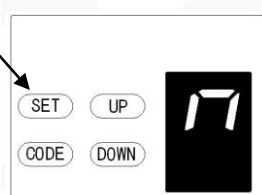
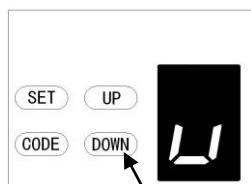
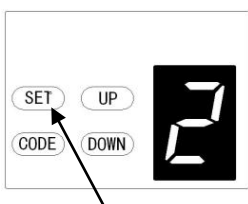
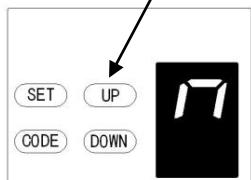
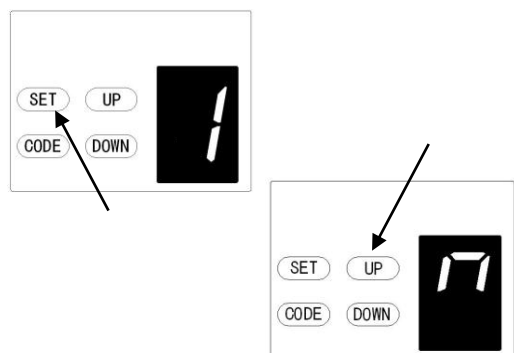


17. ábra



18. ábra

## PROGRAMOZÁSI UTASÍTÁSOK



### 1. NYITÁSI ÉS ZÁRÁSI VÉGÁLLÁS PROGRAMOZÁSA

- a) Nyomja meg és tartsa nyomva a **SET** gombot, amíg a kijelzőn meg nem jelenik az „1”-es szám, majd engedje el a gombot.

Az ajtóemelő most programozási üzemmódban van.

- b) Nyomja meg és tartsa nyomva az **UP** gombot, amíg az ajtó el nem éri a kívánt nyitott pozíciót.

**MEGJEGYZÉS:** Finomhangolást végezhet az **UP** és **DOWN** gombok segítségével

- c) Nyomja meg a **SET** gombot a pozíció megerősítéséhez. A kijelzőn megjelenik a „2”-es szám.

- d) Nyomja meg és tartsa nyomva a **DOWN** gombot, amíg az ajtó el nem éri a kívánt zárt pozíciót. Finomhangolást végezhet az **UP** és **DOWN** gombok segítségével.

- e) Nyomja meg a **SET** gombot a zárt pozíció megerősítéséhez.

### FIGYELEM!

Az ajtó most végrehajt egy nyitás-zárás ciklust a véghelyzetek beállításához és az érzékenység megerősítéséhez. Ezzel az ajtó normál működésre van beállítva.

### 2. TÁVIRÁNYÍTÓK PROGRAMOZÁSA

**MEGJEGYZÉS:** Az ajtóemelővel szállított távirányítók előre programozottak.

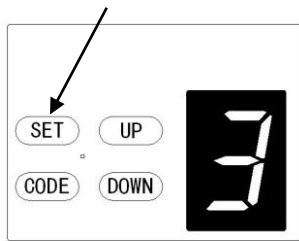
- a) Nyomja meg a **CODE** gombot. A kijelző jobb alsó sarkában megjelenik egy pont.
- b) Nyomja meg a távirányítón azt a gombot, amit használni akar, engedje el 2 másodpercre, majd nyomja meg újból ugyanazt a gombot a távirányítón 2 másodpercre.

A kijelzőn lévő pont villogni fog a kód megerősítését jelezvén, majd eltűnik. Ismételje meg a folyamatot, ha szeretne további távirányítókat is tárolni.

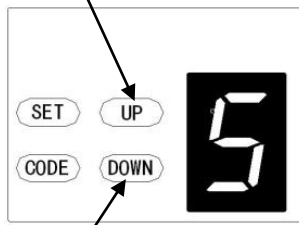
### 3. TÁROLT TÁVIRÁNYÍTÓK TÖRLÉSE

Nyomja meg és tartsa nyomva a **CODE** gombot, amíg egy **C** betű nem jelenik meg a kijelzőn.

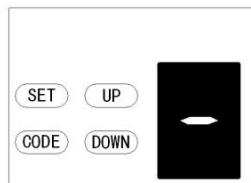
Minden tárolt távirányító törlésre kerül.



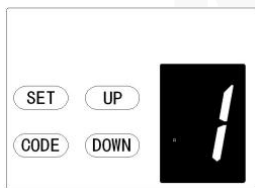
erő növelése



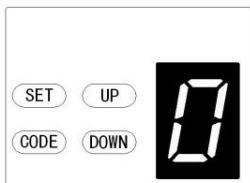
erő csökkentése



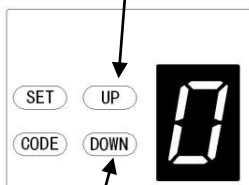
automatikus zárás engedélyezve



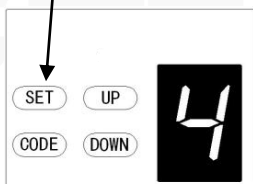
automatikus zárás kikapcsolva



automatikus zárási idő növelése



automatikus zárási idő csökkentése



#### 4. AKADÁLYÉRZÉKELÉSI ERŐ BEÁLLÍTÁSA

**FIGYELEM:** Az akadályérzékelési erő beállítása programozás során automatikusan megtörténik. Normál esetben nincs szükség beállításra.

- Nyomja meg és tartsa nyomva a **SET** gombot, amíg egy „3”-as nem jelenik meg a kijelzőn, majd engedje el a gombot.

Az egység most ellenállási erő beállító üzemmódban van.

Nyomja meg az **UP** gombot az erő növeléséhez, vagy a **DOWN** gombot az erő csökkentéséhez.

A minimum erő „1”, mely növelhető.

- Nyomja meg a **SET** gombot a beállítás megerősítéséhez.

**FIGYELEM:** Az ellenállási erő gyárilag „3”-ra van állítva.

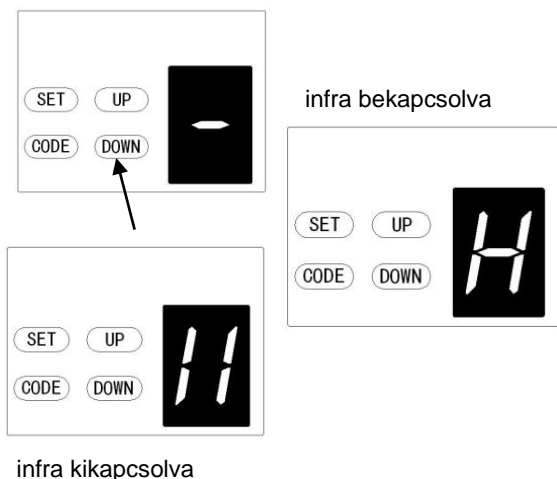
#### 5. AUTOMATIKUS ZÁRÁS

**MEGJEGYZÉS:** Ajánlott a biztonsági infrasorompók használata minden olyan telepítésnél, ahol az automatikus zárás funkció engedélyezve van.

- Nyomja meg és tartsa nyomva az **UP** gombot, amíg egy vízszintes vonal nem jelenik meg a kijelzőn. Nyomja meg egyszer az **UP** gombot az automatikus zárási idő beállításához (percben).
- Nyomja az **UP** gombot az idő növeléséhez, vagy a **DOWN** gombot az idő csökkentéséhez.

**A maximális idő 135 másodperc. Az automatikus zárás kikapcsolásához állítsa az időt nullára (0).**

- Nyomja meg a **SET** gombot a beállítás megerősítéséhez.



## 6. INFRASOROMPÓ BEÁLLÍTÁSA

**MEGJEGYZÉS:** Győződjön meg róla, hogy az infrisorompó helyesen van felszerelve és a motor bekötéséhez használja a normál állapotban zárt érintkezőket (19. ábra, 20. ábra).

**Fontos, hogy az infrisorompó funkció ki legyen kapcsolva, ha nincs felszerelve infrisorompó, különben az ajtót nem lehet bezárni és a LED ennek jelzésére egyszer felvillan.**

- Nyomja meg és tartsa nyomva a **DOWN** gombot, amíg a „11” nem jelenik meg a kijelzőn. Az infrisorompó engedélyezéséhez nyomja meg az **UP** gombot, a kijelzőn megjelenik egy „H” (engedélyezve) vagy nyomja meg a **DOWN** gombot a funkció kikapcsolásához (11 kijelzése).
- Nyomja meg a **SET** gombot a beállítás megerősítéséhez.

## 7. NYITÁS / MEGÁLLÍTÁS / BEZÁRÁS KIVEZETÉSEK

Az O/S/C egy külső nyomógomb bemenet, a motor működtetésére használható. A kapcsolónak feszültségmentes, normál állapotban nyitott (NO) érintkezőkkel kell rendelkeznie. (22. ábra)

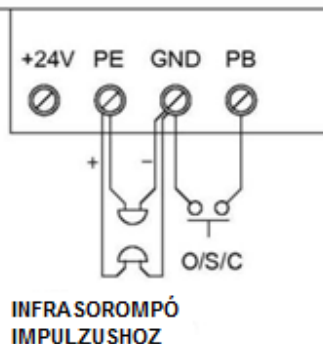
**Infrisorompó bekötés (választható) – 19. ábra, 20. ábra**

**Kapcsológomb bekötés (választható) – 19. ábra**

**Megjegyzés:**

- Villogó (figyelmeztető fényjelzés) 25W-nál kevesebb legyen.
- PB (külső nyomógomb) „NO”-ra kell kötni.

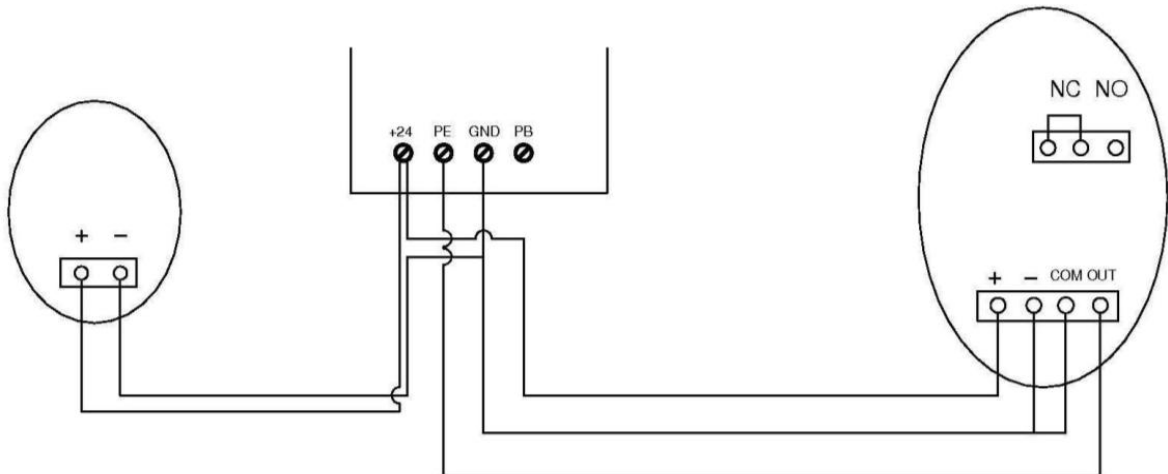
# Garázskapec Emelő Motor



19. ábra



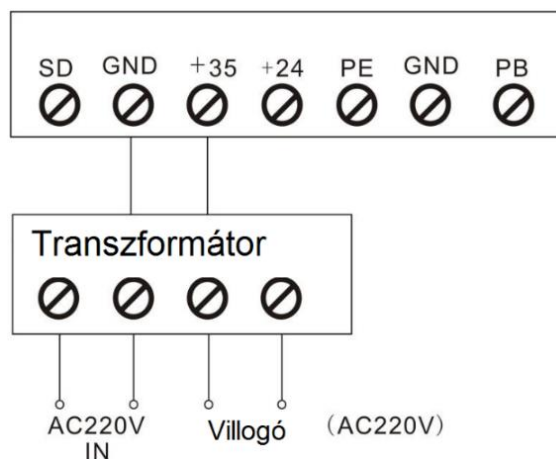
## Infrászorompó / nyomógomb bekötése



20. ábra

## Egyéb kivezetések és használatuk

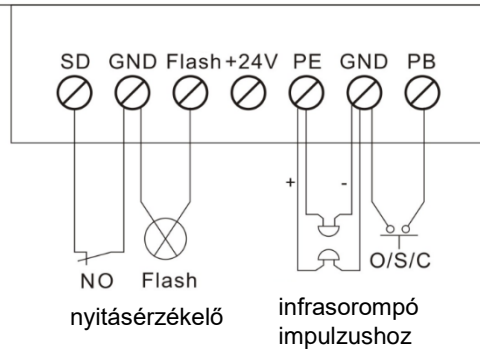
1. Az elérhető O/S/C bemenetek (21. ábra, 22. ábra)  
Kössön be egy új O/S/C gombot az ajtó nyitására, zárására.
2. Villogó fényjelzés (21. ábra, 22. ábra)  
Erre a funkcióra a megfelelő sorkapcsok 24-35V közötti feszültséget adnak le a villogó számára. Kösse be a villogót 24-28V közötti egyenfeszültségre, max. 100mA áramerősségre. Amikor 220V váltakozó feszültségről működő nagy teljesítményű villogót használ, csatlakoztasson adaptert és használjon megfelelő vezetékvezetést hozzá.
3. Nyitásérzékelő védelem (SD) (21. ábra, 22. ábra)  
Ez a funkció biztosítja, hogy az ajtó ne lehessen kinyitni, ha a kis ajtó nincs zárva. Az ajtó kezelőfelülete nem sérül.



21. ábra

# Garázskapu Emelő Motor

Villogó

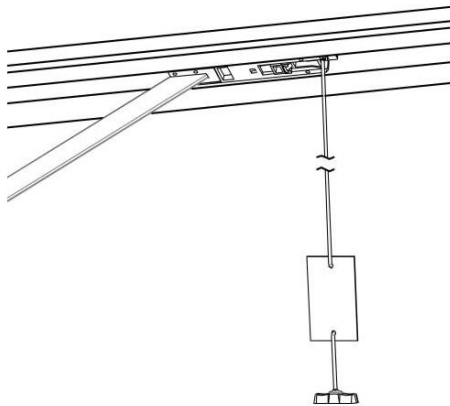


**22. ábra Bekötési pontok**

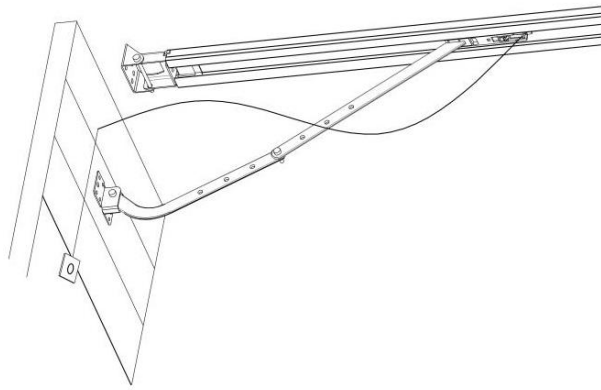
## KÉZI VEZÉRLÉS

A motorhoz tartozik egy kézi kioldó zsinór, ami a kocsi kibiztosítására szolgál, hogy lehessen az ajtót kézzel mozgatni (23. ábra). Húzza meg a zsinórt a kocsi kibiztosításához. Az ajtó újraaktiválásához egyszerűen csak indítsa el a motort automatikus üzemmódban, vagy mozgassa az ajtót kézzel, amíg a kocsi bele nem akad a láncba.

Némely esetben, amikor nincs külön bejárat, ajánlott egy külső kioldó eszköz telepítése (24. ábra).



**23. ábra**



**24. ábra**

## KARBANTARTÁS

1. A logikai áramkör nem igényel karbantartást.

Ellenőrizze az ajtót legalább évi két alkalommal, hogy megfelelő-e a kiegyensúlyozás, és minden része működőképes állapotban van-e.

Ellenőrizze az akadályérzékenységet legalább évi két alkalommal, és állítson rajta, ha szükséges.

Győződjön meg róla, hogy a biztonsági eszközök hatékonyan működnek (infrarompók, stb.).

2. Izzócsere:

Megjegyzés: Izzócsere előtt győződjön meg róla, hogy a berendezés feszültségmentes állapotban van. Gondoskodjon róla, hogy az új izzó kompatibilis legyen a berendezéssel és a teljesítménye 25W alatti.

Távolítsa el a lámpabura csavarokat. Távolítsa el a lámpaburát, majd csavarja ki a LED izzót az óramutató járásával ellentétes irányban. Csavarja be az új LED izzót és rögzítse a lámpaburát.

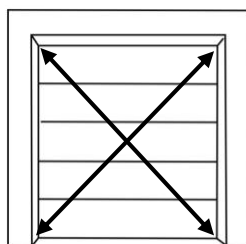
**Megjegyzés: Az ajtó erőszakos üzemeltetése garanciavesztéssel jár, mivel a helytelen terhelés befolyásolhatja az automata motor élettartamát.**

**MASCO**  
SECURITY & GATE AUTOMATION TRADE LTD.

## TECHNIKAI JELLEMZŐK

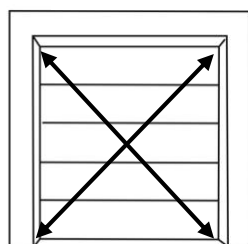
	FS 600	FS 1000	FS 1200
Bemeneti feszültség	220 -240V / 110 -127V, 50–60 Hz		
Max. húzóerő	600 N	1000 N	1200 N
Max. ajtófelület	10.0 m <sup>2</sup>	15.0 m <sup>2</sup>	18.0 m <sup>2</sup>
Max ajtó súly (kiegyensúlyozott)	80 kg	100 kg	130 kg
Max. ajtó magasság	2400-3500mm	2400-3500mm	2400-3500mm
Meghajtás	lánc / szíj	lánc / szíj	lánc / szíj
Nyitási / zárási sebesség	160mm / másodperc	160mm / másodperc	140mm / másodperc
Meghajtás mechanizmus	lánc / szíj	lánc / szíj	lánc / szíj
L.E.D.	24V / 15db LED izzó		
Vég helyzet beállítás	elektromos	elektromos	elektromos
Transzformátor	túlterhelés védelmi technológia		
Rádiófrekvencia	433.92 MHz	433.92 MHz	433.92 MHz
Kódolási formátum	ugrókódos (7.38 x 10 <sup>19</sup> kombináció)		
Szabványos távírányító	2 db	2 db	2 db
Kód tárolási kapacitás	20 különböző kód		
Figyelmeztető fényjelzés terminál	tartozék	tartozék	tartozék
Működési hőmérséklet	-40°C - +50°C	-40°C - +50°C	-40°C - +50°C
Biztonsági védelem	lágy indítás, lágy megállítás, fotocella opció, figyelmeztető fényjelzés opció		
Védelmi szint	IP20	IP20	IP20

FS 600



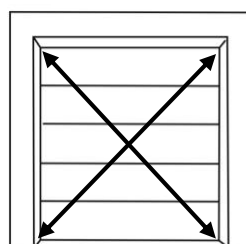
Névleges ajtó felület ≤ 10m<sup>2</sup>

FS 1000

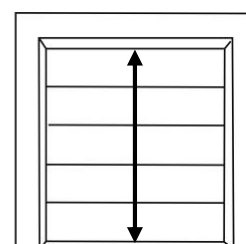


Névleges ajtó felület ≤ 15m<sup>2</sup>

FS 1200



Névleges ajtó felület ≤ 18m<sup>2</sup>



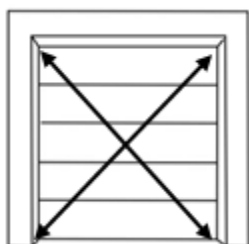
Szabvány ajtó magasság: 2400mm  
Maximum ajtó magasság: 3500mm

MASCO Biztonságtechnikai és Nyílászáró Automatizálási Kereskedelmi Kft.  
1131 Budapest, Reitter Ferenc u. 166.

Tel: (06 1) 3904170, Fax: (06 1) 3904173, E-mail: [masco@masco.hu](mailto:masco@masco.hu), [www.masco.hu](http://www.masco.hu)

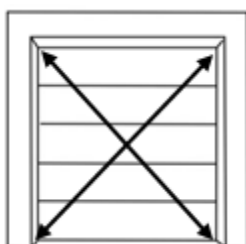
	FS 600-Speed	FS 1000-Speed
Bemeneti feszültség	220 -240V / 110 -127V, 50-60 Hz	
Max. húzóerő	600 N	1000 N
Max. ajtófelület	10.0 m <sup>2</sup>	15.0 m <sup>2</sup>
Max ajtó súly (kiegyensúlyozott)	80 kg	100 kg
Max. ajtó magasság	2400-3500mm	2400-3500mm
Meghajtás	lánc / szíj	lánc / szíj
Nyitási / zárási sebesség	200mm / másodperc	200mm / másodperc
Meghajtás mechanizmus	lánc / szíj	lánc / szíj
L.E.D.	24V / 15db LED izzó	
Véghelyzet beállítás	elektronikus	elektronikus
Transzformátor	túlterhelés védelmi technológia	
Rádiófrekvencia	433.92 MHz	433.92 MHz
Kódolási formátum	ugrókódos (7.38 x 10 <sup>19</sup> kombináció)	
Szabványos távirányító	2 db	2 db
Kód tárolási kapacitás	20 különböző kód	
Figyelmeztető fényjelzés terminál	tartozék	tartozék
Működési hőmérséklet	-40°C - +50°C	-40°C - +50°C
Biztonsági védelem	lágymegállítás, lágymegállítási fotocella opció, figyelmeztető fényjelzés opció	
Védelmi szint	IP20	IP20

FS 600-Speed

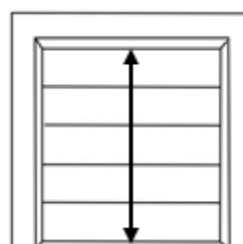


Névleges ajtó felület ≤ 10m<sup>2</sup>

FS 1000-Speed



Névleges ajtó felület ≤ 15m<sup>2</sup>

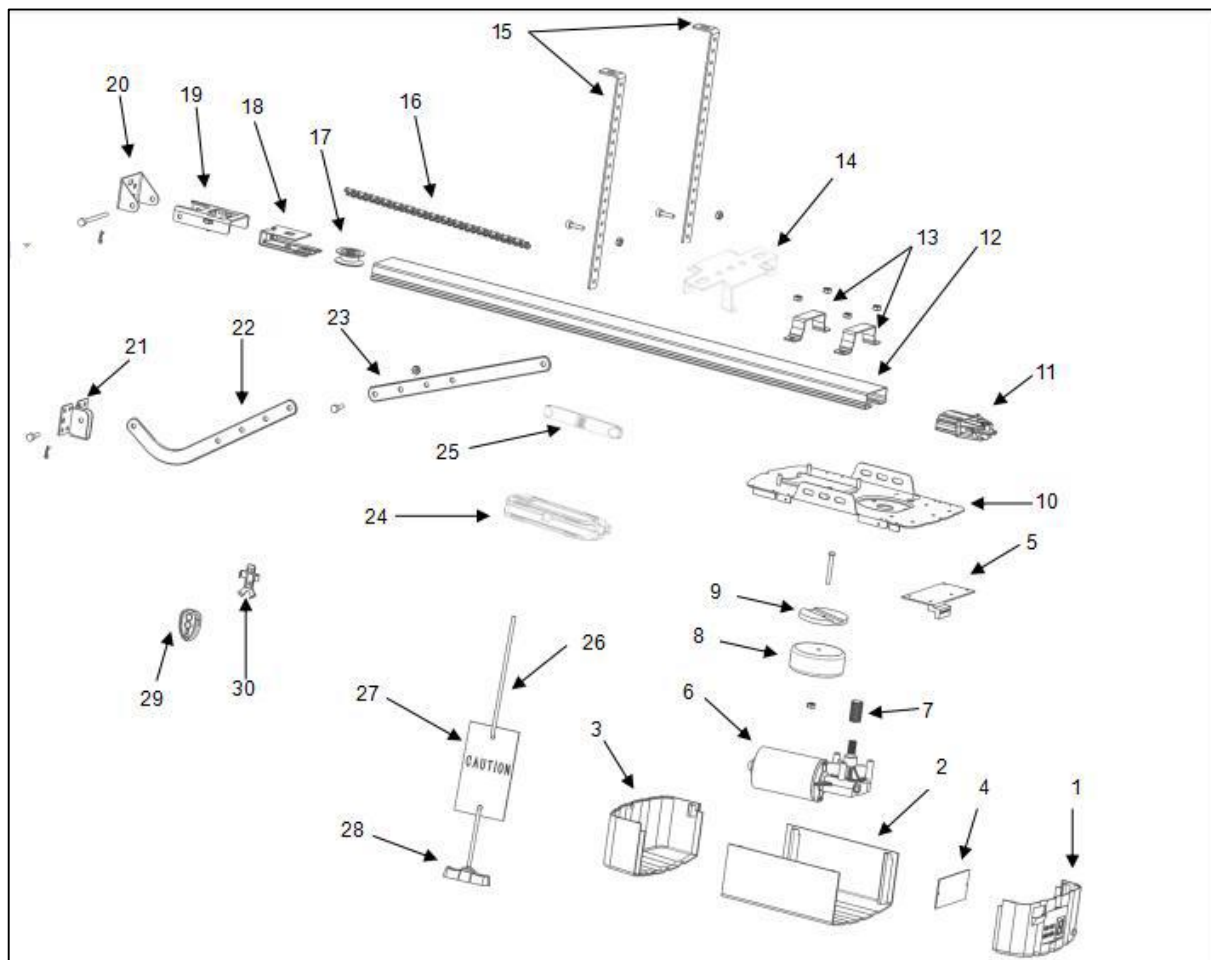


Szabvány ajtó magasság: 2400mm  
Maximum ajtó magasság: 3500mm

MASCO Biztonságtechnikai és Nyílászáró Automatizálási Kereskedelmi Kft.  
1131 Budapest, Reitter Ferenc u. 166.

Tel: (06 1) 3904170, Fax: (06 1) 3904173, E-mail: [masco@masco.hu](mailto:masco@masco.hu), [www.masco.hu](http://www.masco.hu)

## ALKATRÉSZ LISTA



Alkat-rész	Mennyiség	Leírás
1	1	Vezérlőegység hátlap
2	1	Motor hátlap
3	1	LED fény fedlap
4	1	NYÁK(1)
5	1	NYÁK(2)
6	1	DC meghajtó motor
7	1	motor tengely
8	1	transzformátor
9	1	transzformátor-lemez
10	1	acél hátlap
11	1	fogaskerék
12	1	C sín - acél

Alkat-rész	Mennyiség	Leírás
13	1	"U" akasztó rögzítő lemez
14	1	rögzítő elem
15	1	felszerelő lemez
16	1	lánc / szíj
17	1	lánckerék
18	1	lánckerék rögzítő lemez
19	1	sínvég lemez
20	1	fali rögzítő lemez
21	1	ajtó rögzítő lemez
22	1	hajlított kar
23	1	egyenes kar
24	1	futó kocsi

Alkat-rész	Mennyiség	Leírás
25	1	lánc / szíj kapocs
26	1	kézi vezérlő zsinór
27	1	figyelmeztető kártya
28	1	zsinór fogantyú
29	1	távírányító
30	1	távírányító rögzítő

## GYAKORI HIBÁK ÉS MEGOLDÁSAIK

Hiba leírása	Hiba oka	Megoldások
Motor nem működik, LCD kijelző nem világít	<ol style="list-style-type: none"> <li>tápellátás</li> <li>kilazult dugasz</li> </ol>	<ol style="list-style-type: none"> <li>Ellenőrizze a motor tápellátását.</li> <li>Ellenőrizze a biztosítékot.</li> <li>Ellenőrizze, hogy a transzformátor alacsony feszültségű vezetéke csatlakozik-e a tápegységhez.</li> <li>Ellenőrizze a szalagkábel csatlakozását.</li> <li>Ellenőrizze, hogy van-e 26V AC feszültség a transzformátor alacsonyfeszültségű oldalán; ha van 26V AC, akkor cserélje ki a NYÁK-ot, ha nincs, cserélje ki a transzformátort.</li> </ol>
Hiányzó pozíció	rendszerhiba	Kalibrálja újra a véghelyzetet.
Tanulás alatt a digitális kijelző ezt mutatja: 	A megtett út kevesebb, mint 30cm, vagy több, mint 9m.	Kalibrálja újra a véghelyzetet.
A digitális kijelző ezt mutatja:  a motor nem működik, vagy leáll.	Alacsony feszültség.	Ellenőrizze a tápegységet.
A digitális kijelző az alábbiak valamelyikét mutatja: 	Kiegyensúlyozatlan rúgó.	Egyensúlyozza ki újból a rugót.
A motor nem működik, a kijelző ezt mutatja: 	Nem sikerült / helytelenül sikerült megtanulni a felfelé és lefelé véghelyzet beállításokat.	Tanítsa be újból az UP és DOWN véghelyzeteket a kézikönyv alapján.
A LED folyamatosan világít.	A vezérlőegység vagy a tápegység tönkrement.	Cserélje ki a vezérlőegység vagy a tápegység panelt.
Távírányítású vezérléskor az ajtó automatikusan megáll 10cm megtétele után. A kijelző ezt mutatja: 	A beltéri érzékelő vezetéke kilazult vagy megsérült.	Nyissa fel a hátlapot, ellenőrizze a beltéri érzékelő vezetékét, csatlakoztassa újból vagy cserélje ki.
A motor nem működik. A relé kattanó hangot hallat. A kijelzőn ezt láthatja: 	A meghajtó motor és a kapcsolótábla között lévő vezeték meglazult.	Nyissa fel a hátlapot, és ellenőrizze a vezetékvezetést a meghajtó motor és a kapcsolótábla között.
A motor automatikusan megáll 10cm megtett út után.	A meghajtó motor és a kapcsolótábla közötti vezeték fordítva van bekötve.	Kapcsolja ki a motort, nyissa fel a hátlapot, majd cserélje meg a vezetékbevezetést a meghajtó motor és a kapcsolótábla között. Újra állítsa be a véghelyzeteket.
Az ajtó csak felfelé jár, lefelé nem mozog és a kijelzőn ezt láthatja: 	A fotocella funkció be van kapcsolva bármilyen fotocellás készülék csatlakoztatása nélkül.	Kapcsolja ki a fotocella funkciót, ha nincs semmilyen fotocellás készülék csatlakoztatva a rendszerhez (lásd kézikönyv). Ellenőrizze, hogy a fotocella megfelelően van-e csatlakoztatva, vagy hogy bármi gátolja-e a fotocella működését.
Az ajtó teljesen nyitva van, és automatikusan bezár valamennyi idő múlva, a LED fényjelzés 4-szer villog.	Az automata zárás funkció be van kapcsolva.	Állítsa be az automatikus zárási időt, vagy kapcsolja ki az automatikus zárás funkciót (lásd kézikönyv).

Az ajtó megáll, a figyelmeztető fényjelzés folyamatosan világít.	A kapcsolótábla tönkrement.	Cserélje ki a kapcsolótáblát.
A LED fényjelzés nem működik.	<ol style="list-style-type: none"> <li>1. A LED vezeték nincs bekötve.</li> <li>2. A LED tönkrement.</li> <li>3. Az áramköri panel tönkrement.</li> </ol>	<ol style="list-style-type: none"> <li>1. Ellenőrizze a LED vezetékét.</li> <li>2. Cserélje ki a LED-et.</li> <li>3. Cserélje ki az áramköri panelt.</li> </ol>
Az ajtó automatikusan visszanyit a felső végállásra, mielőtt teljesen bezáródik.	<ol style="list-style-type: none"> <li>1. Automatikus visszanyitás funkció be van kapcsolva.</li> <li>2. Az ajtó helytelenül van felrakva.</li> <li>3. Az ajtó mozgását gátolja valami.</li> </ol>	<ol style="list-style-type: none"> <li>1. Ellenőrizze az ajtó blokkolási pozícióját, és kalibrálja újra a végállást.</li> <li>2. Növelje az akadályérzékelés erőértékét.</li> </ol>
A távirányítót nem lehet használni vagy túl rövid a működési távolság.	<ol style="list-style-type: none"> <li>1. Lemerült az elemet.</li> <li>2. Az antenna meglazult vagy nincs megfelelően kihúzva.</li> <li>3. Interferencia keletkezett a közelben.</li> </ol>	<ol style="list-style-type: none"> <li>1. Helyezzen be új elemet.</li> <li>2. Húzza ki megfelelően az antennát.</li> <li>3. Szüntesse meg az interferenciát.</li> </ol>
Az új távirányítók nem programozhatóak.	Az új távirányító nem kompatibilis a motorral.	Csak általunk gyártott távirányítót használjon.
A digitális kijelző ezt mutatja:	Megtelt a kódtároló memória.	Törölje a tárolt kódokat (lásd kézikönyv).
Készenléti állapotban a digitális kijelzőn az alábbi látható:	Ajtó az ajtóban funkció effektus.	Ellenőrizze az ajtó az ajtóban kapcsolót.
A motor működik miközben az ajtó nem mozdul.	Elkopott a motor tengely.	Cserélje ki a motor tengelyt.
Az akkumulátor nem biztosítja a tápellátást.	<ol style="list-style-type: none"> <li>1. Lemerült az akkumulátor</li> <li>2. Fordítva van bekötve az akkumulátor vezetékvezetés.</li> <li>3. Szakadás van az akkumulátor vezetékvezetésében.</li> </ol>	<ol style="list-style-type: none"> <li>1. Cserélje ki az akkumulátort.</li> <li>2. Nyissa fel a fedelet, és ellenőrizze az akkumulátor „+” „-” polaritását.</li> <li>3. Cserélje ki az akkumulátor vezetékvezetését.</li> </ol>
Egyéb rendellenességek	Külső eszköz nem kompatibilis a motorral.	Távolítson el minden külső eszközt. Ha továbbra is fennállnak a rendellenességek, cserélje ki az elektromos áramkört.
<p><b>MEGJEGYZÉS:</b>  <b>A ✖ SZIMBÓLUMMAL MEGJELÖLT MŰVELETEKET CSAK SZAKKÉPZETT SZEMÉLYEK VÉGEZHETIK EL.</b></p>		