



**Tartalomjegyzék**

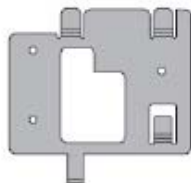
Tartalomjegyzék.....	2
A termék tartalma.....	3
Csatlakozók a külső interfészekhez.....	4
Kábel leírások.....	4
Telepítési példa .....	5
A készülék méretei .....	5
Telepítés falra szerelhető tartóval .....	5
A tápellátás csatlakoztatása.....	6
USB kábel csatlakoztatása .....	6
<b>LAN csatlakoztatás .....</b>	<b>7</b>
Vezeték nélküli LAN csatlakoztatás .....	7
RS485 hálózati csatlakoztatás .....	8
USB memória csatlakoztatása.....	8
Intercom csatlakoztatása .....	9
<b>Relé csatlakoztatás – Hiba esetén kinyíló zár (tápellátásra nyíló).....</b>	<b>9</b>
Relé csatlakoztatás – Hiba esetén is zárva maradó zár (tápfeszültségre nyíló) .....	9
Relé csatlakoztatás – Automata ajtó.....	10
TTL bemeneti port csatlakoztatás – RTE kapcsolók .....	10
TTL kimeneti port csatlakoztatása .....	10
Wiegand bemenet csatlakoztatása – Külső olvasó.....	11
Wiegand kimenet csatlakoztatása – Vezérlő panel .....	11
A ferrit gyűrű felhelyezése .....	11
Elektronikus adatok.....	12

**A termék tartalma**

## ■ Alap tartozékok



Biostation ujjlenyomat terminál



Falra szerelhető fém tartó



Csavarok és tiplik a falra szereléshez



Csillag csavar a készülék rögzítéséhez



USB kábel



Csillag csavarkulcs



5 pin, 3 pin, 6 pin, 4 pin, 7 pin - 1 db



A szoftvert tartalmazó CD

## ■ Kiegészítő tartozékok



12V-os tápegység



Műanyag tartó, A típus



Műanyag tartó, B típus



USB ujjlenyomat olvasó a PC-be való felvitelhez



USB memória



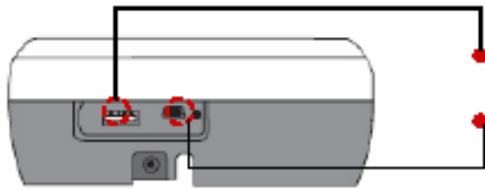
Vezeték nélküli LAN belépési pont



Interfon

Csatlakozók a külső interfészekhez

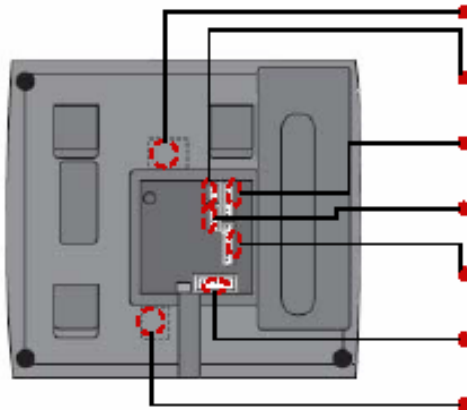
Alul



Az USB memória csatlakozója: A típusú USB

A PC USB-jének csatlakozója: mini USB

Hátul



Ethernet kábel csatlakozó: RJ45

3 pin-es kábel csatlakozó: Ajtó

6 pin-es kábel csatlakozó: bemenet / kimenet v. Wiegand

4 pin-es kábel csatlakozó: RS485

7 pin-es kábel csatlakozó: RS232 vagy BEACon

5 pin-es kábel csatlakozó: Tápellátás és kaputelefon

12V-os tápellátás adapter

Kábel specifikáció

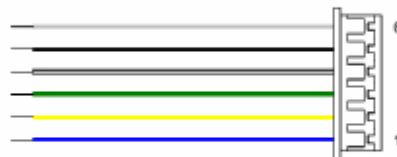
**Tápellátás és kaputelefon**



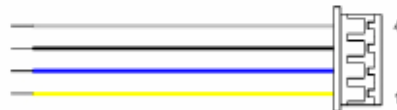
**Relé**



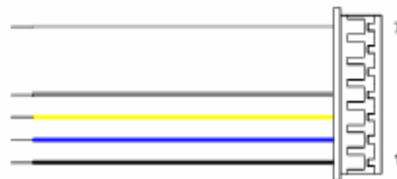
**TTL I/O vagy Wiegand**



**RS485**

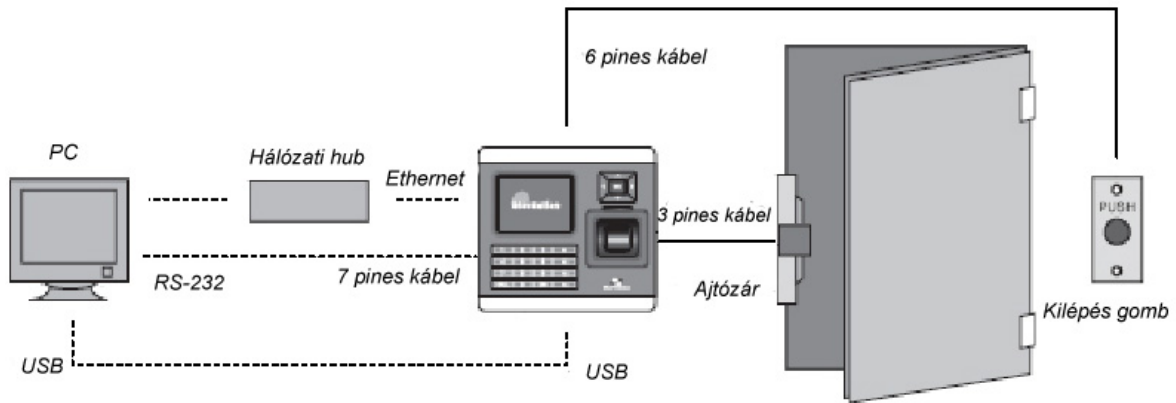


**RS232 vagy BEACon**

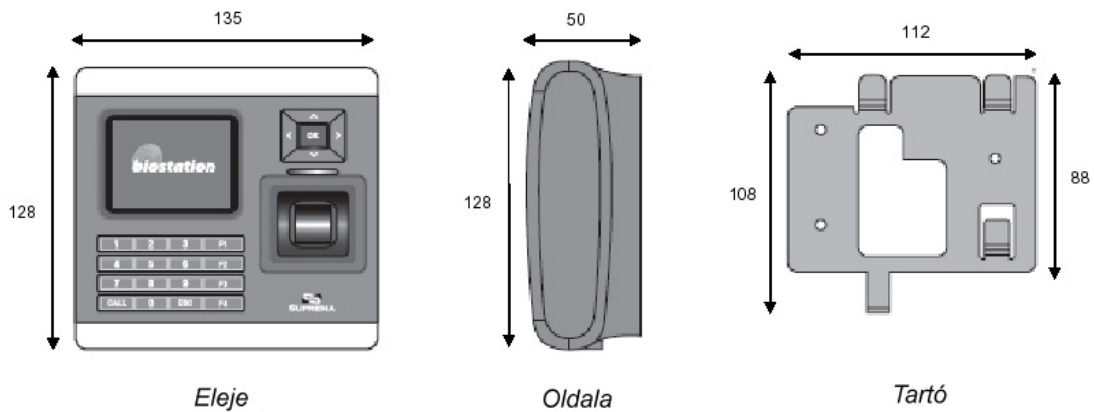


PIN	PIN LEÍRÁS	VEZETÉK
1	TÁP + (12Vdc)	PIROS
2	TÁP -	FEKETE
3	Kaputelefon HANG	NARANCS
4	Kaputelefon ADAT	KÉK
5	ÁRNYÉK GND	SZÜRKE
PIN	PIN LEÍRÁS	VEZETÉK
1	N.O.	FEHÉR
2	KÖZÖS	KÉK
3	N.C	NARANCS
PIN	PIN LEÍRÁS	VEZETÉK
1	TTL v. Wiegand IN0	KÉK
2	TTL v. Wiegand IN1	SÁRGA
3	TTL, Wiegand OUT0	ZOLD
4	TTL, Wiegand OUT1	FEHÉR
5	GND	FEKETE
6	ÁRNYÉK GND	SZÜRKE
PIN	PIN LEÍRÁS	VEZETÉK
1	TRX -	SÁRGA
2	TRX +	KÉK
3	GND	FEKETE
4	ÁRNYÉK GND	SZÜRKE
PIN	PIN LEÍRÁS	VEZETÉK
1	GND	FEKETE
2	RS-232 TX	KÉK
3	RS-232 RX	SÁRGA
4	TTL OUT1	FEHÉR
7	ÁRNYÉK GND	SZÜRKE

Telepítési példa



A készülék méretei

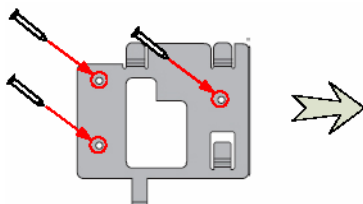


(Mértékegység: mm)

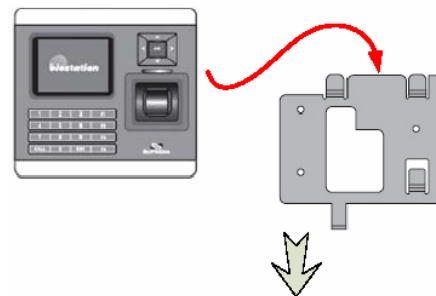
Telepítés falra szerelhető tartóval

- Rögzítse a falra szerelhető tartót a falon a csavarok segítségével
- Akassza fel a falon lévő tartóra a BioStation egységet

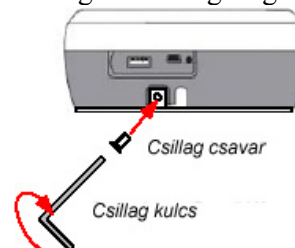
Csavarok a falra szereléshez



- Rögzítse a BioStation készüléket és a fali tartót a csillag csavar segítségével

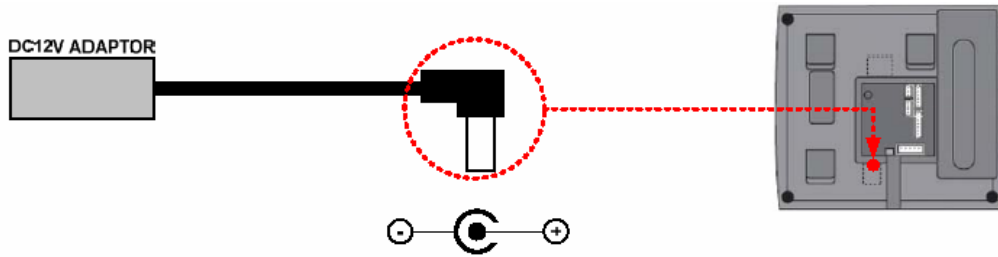


- Rögzítse a BioStation készüléket és a fali tartót a csillag csavar segítségével

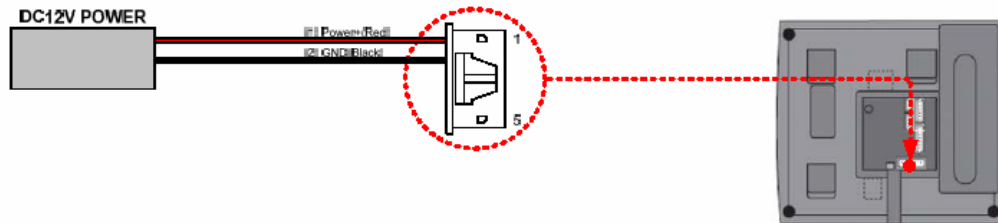


## A tápellátás csatlakoztatása

▪ 1-es módszer



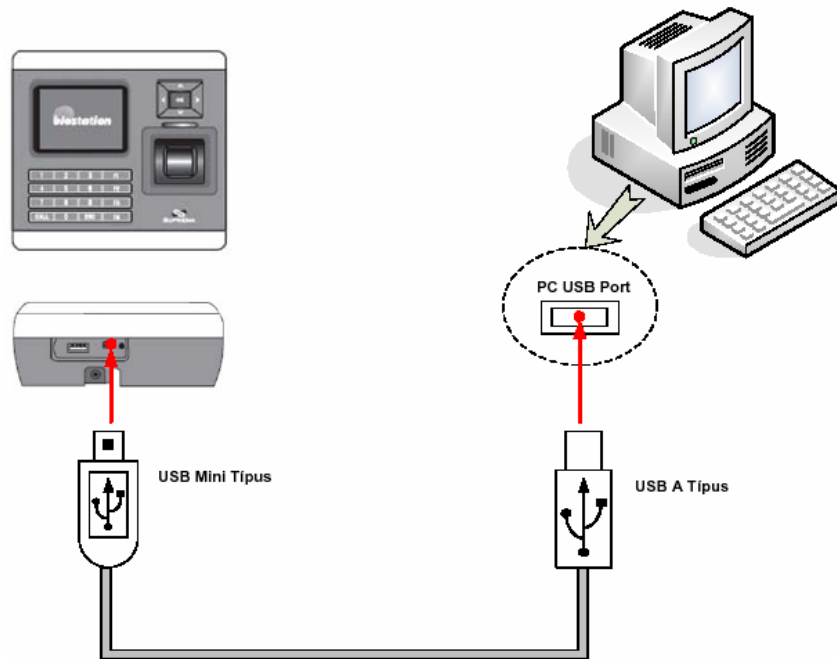
▪ 2-es módszer



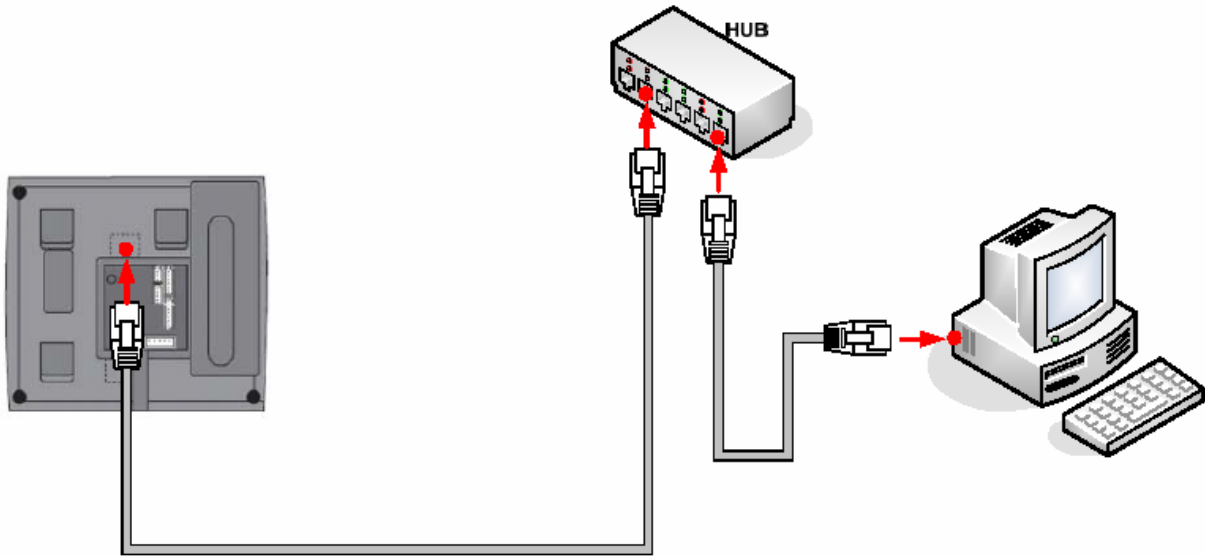
▪ Ajánlott tápellátás

- 12V ± 10%, legalább 1500 mA a BioStation egyedüli telepítéséhez
- Ha több BioStation készüléket szeretne használni ugyanarról a tápról, használjon nagyobb áramerősségű tápegységet!

## USB kábel csatlakoztatása

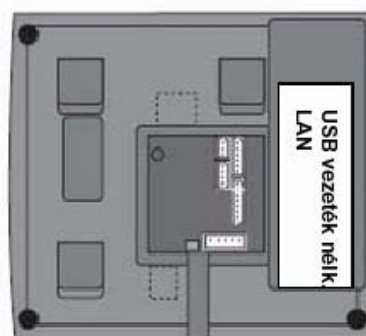
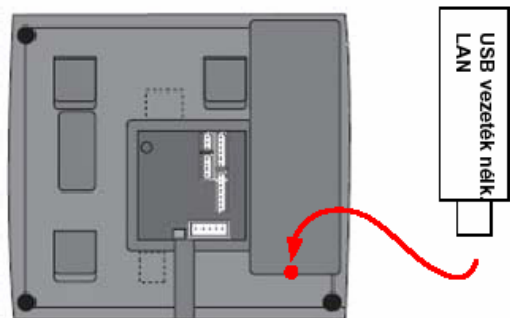


LAN csatlakoztatás

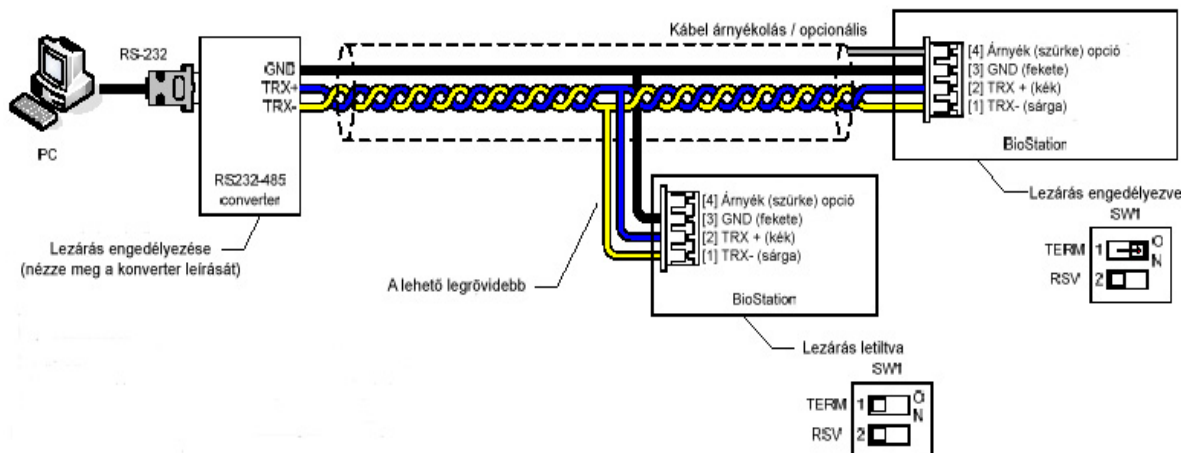


Vezeték nélküli LAN csatlakoztatás

- A vezeték nélküli LAN csatlakoztatás kivitelezése számos külső körülménytől és az AP (Belépési pont) típusától függ
- A BioStation-el kompatibilis, tesztelt belépési pontok (Acces Point) listája a következő:
  - Buffalo WHR-HP-G54
  - Cisco –Linksys WRTH54GS
  - 3COM OfficeConnect 3CRWE554G7T2
- Ha a fentiekől eltérő típusú vezeték nélküli LAN kommunikációt használ, előfordulhatnak kommunikációs problémák.



## RS485 hálózati csatlakoztatás

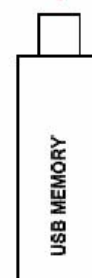


### Fontos megjegyzések

1. Csak a busz két végén lévő készüléket lehet lezárni.
2. Állítsa be a kommunikációs sebességet a kívánt értékre. A jelminőség függ a kábelezéstől, előfordulhat, hogy csökkenteni kell az átviteli sebességet a megfelelő kommunikációhoz.
3. A GND jelet **csak akkor** hagyja ki, ha a GND potenciál különbség kevesebb, mint  $\pm 5V$ .

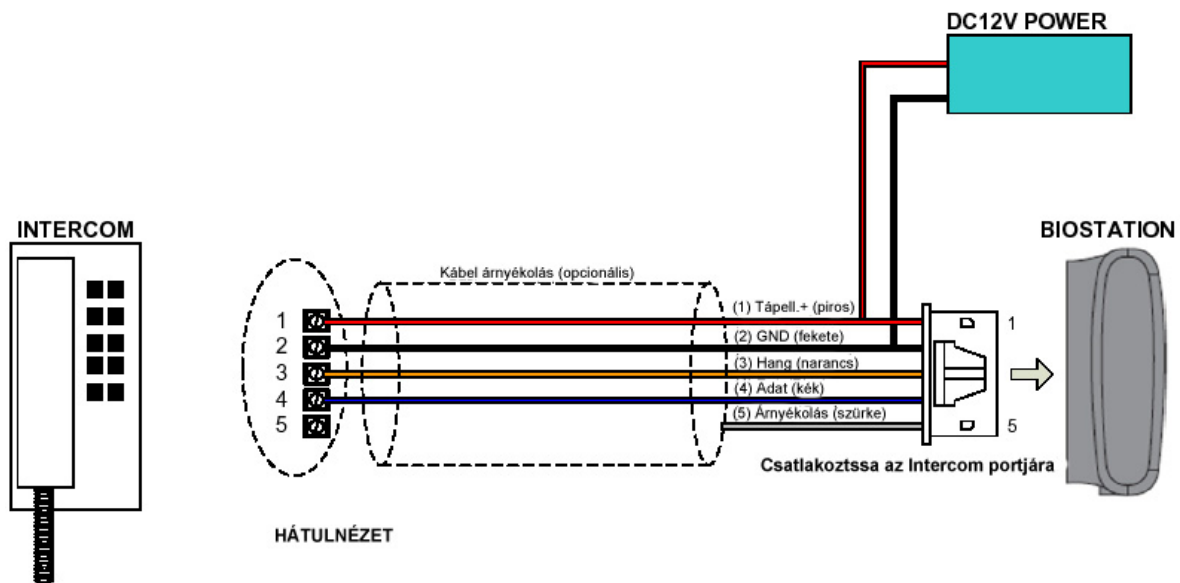
## USB memória csatlakoztatása

- Hardver kompatibilitási okok miatt előfordulhat, hogy néhány USB memória nem működik megfelelően.
- A következő USB memória típusok lettek tesztelve a BioStation-hoz:
  - SanDisk cruzer micro 512MB
  - Transcend JF110 512MB
  - Transcend JF150 512MB
  - LG XTICK 512MB
  - Samsung PLEOMAX SPUB-S50 1GB
  - Sony Microvault USM512J
  - Imation iFLASH Slim 512MB
  - Imation Swivel Pro 512MB
  - PQI Intelligent Stick 1GB



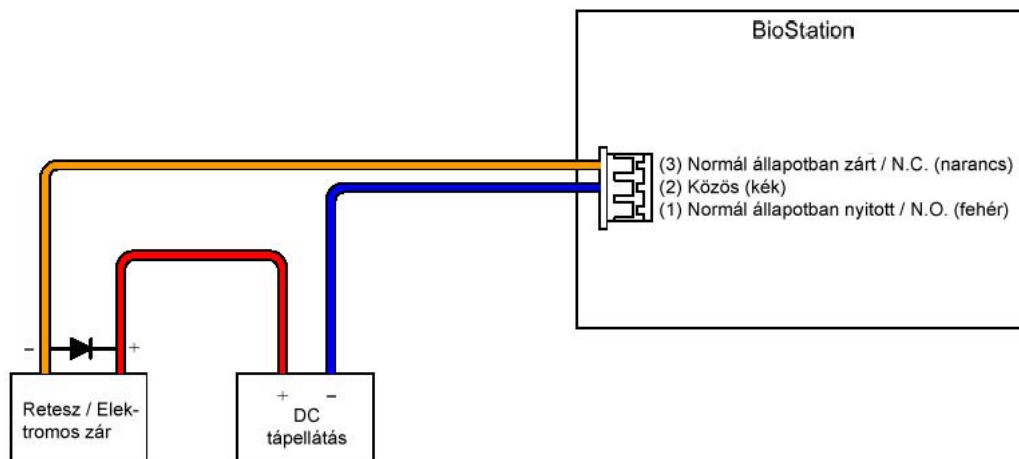


Intercom csatlakoztatása

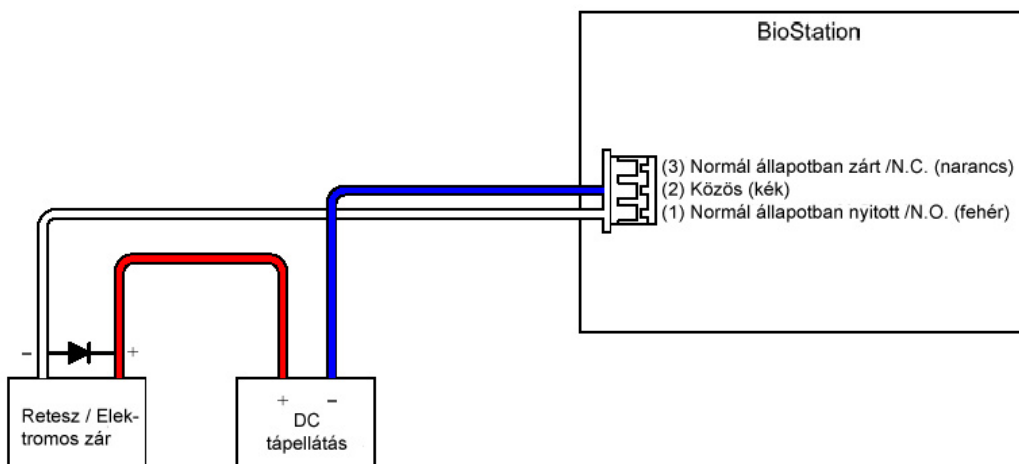


Ha külön tápot használ a telefonnak és a BioStationnek, akkor is közösítse a GND vezetékét!

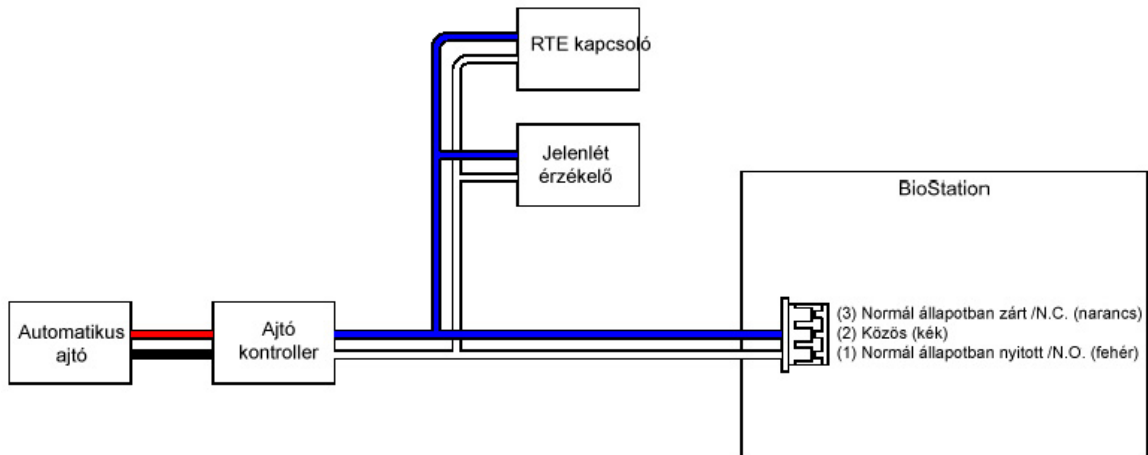
Relé csatlakoztatás – Hiba esetén kinyíló zár (tápelvételre nyíló)



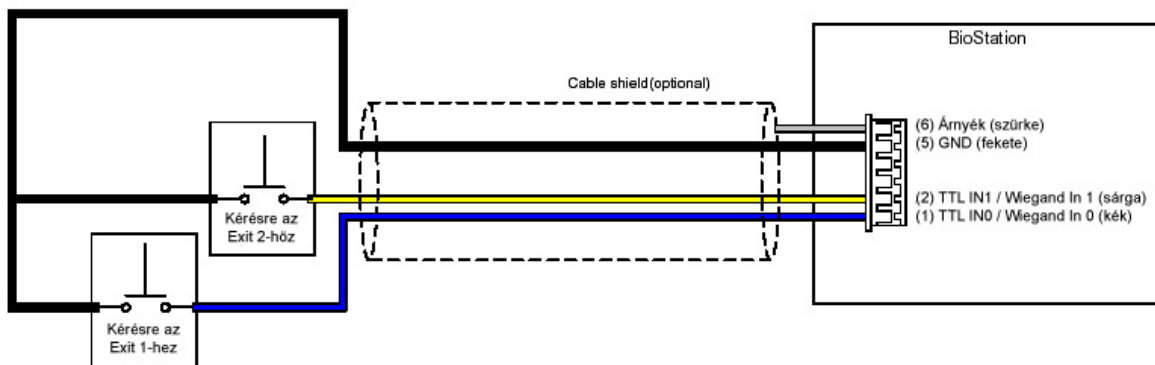
Relé csatlakoztatás – Hiba esetén is zárva maradó zár (tápfeszültségre nyíló)



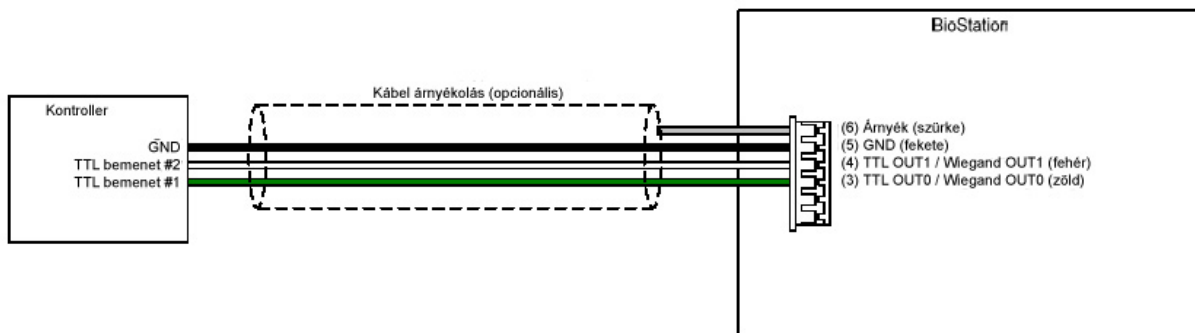
Relé csatlakoztatás – Automata ajtó



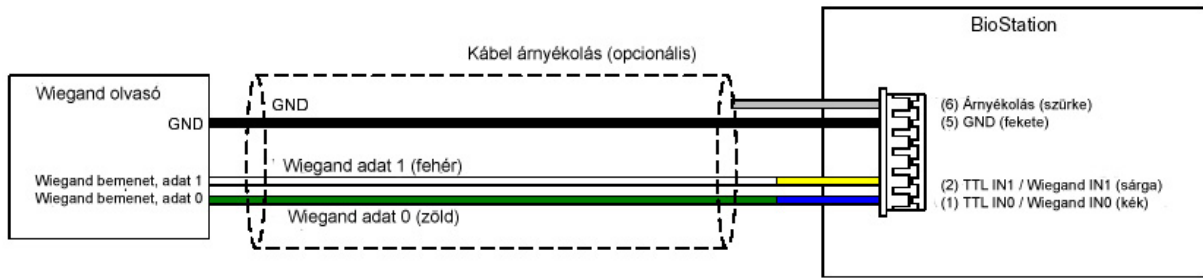
TTL bemeneti port csatlakoztatás – RTE kapcsolók



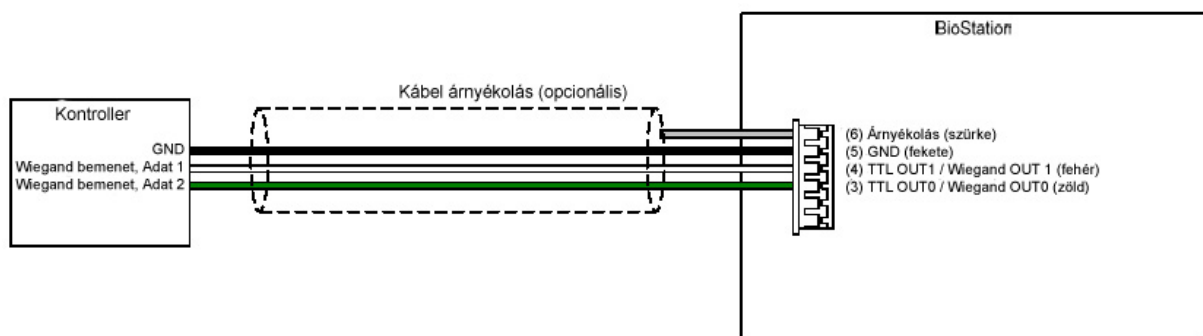
TTL kimeneti port csatlakoztatása



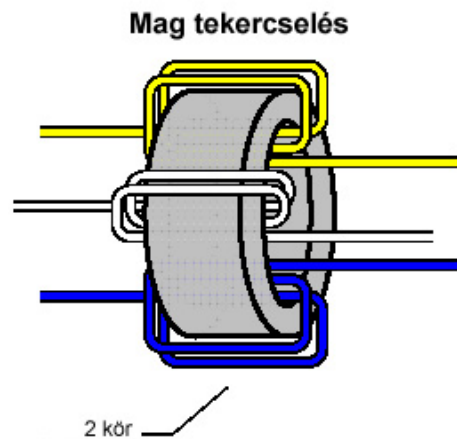
Wiegand bemenet csatlakoztatása – Külső olvasó



Wiegand kimenet csatlakoztatása – Vezérlő panel



A ferrit gyűrű felhelyezése



A következő kábeleket kell kétszer körültekerni a magon:

1. RS232-es kábel
2. RS485-ös kábel
3. Intercom / tápellátás kábel
4. TTL / Wiegand IO kábel

**Elektronikus adatok**

	Min.	Typ.	Max.	Megjegyzés
<b>Tápellátás</b>				
Tápfeszültség (V)	10.8	12	13.2	
Áramfelvétel (mA)	-	500	800	
<b>TTL / Wiegand bemenet</b>				
V <sub>IH</sub> (V)	2	-	-	
V <sub>IL</sub> (V)	-	-	0.8	
Megszakító ellenállás (Ω)		10k		
<b>TTL / Wiegand kimenet</b>				
V <sub>OH</sub> (V)	4	-	-	@ I <sub>OH</sub> = -5mA
V <sub>OL</sub> (V)	-	-	1	@ I <sub>OL</sub> = 5mA
Kimeneti ellenállás (Ω)	-	100	-	
<b>Relé</b>				
Kapcsolási kapacitás (A)	-	-	1 0.3	30V DC 125V AC
Kapcsolási áram (resistive)	-	-	30W 37.5VA	DC AC
Kapcsolási tápfeszültség (V)	-	-	110 125	DC AC