



## Gyorstelepítési útmutató

A teljes kézikönyv elérhető a [www.satel.pl](http://www.satel.pl) oldalon. A QR-kód beolvasásával lépjen weboldalunkra, és töltsse le a kézikönyvet.



A CR-MF5 kezelő működhet:

- INT-SCR partíciós kezelőként az INTEGRA riasztórendszerben,
- ACCO-SCR kezelőként proximitykártya-olvasóval az ACCO beléptetőrendszerben,
- más gyártók rendszereiben proximitykártya-olvasóval ellátott kezelőként,
- önálló ajtóvezérlő modulként.

A kezelő felszerelése előtt programozza be a CR SOFT programban a kiválasztott üzemmódhoz szükséges beállításokat. Kivételt képez az ACCO NET rendszerben működtetendő kezelő, amelyet az RS-485 buszon (OSDP protokoll) keresztül kell csatlakoztatni az ACCO-KP2 vezérlőhöz. Az OSDP protokollt az 1.01-es (vagy újabb) firmware-verziójú ACCO-KP2 vezérlők támogatják. Ebben az esetben a szükséges beállításokat az ACCO Soft programban (1.9-es vagy újabb verzió) lehet programozni.

## Telepítés



**Az eszközt csak képzett szakember telepítheti.**

**A telepítés előtt kérjük, olvassa el a teljes kézikönyvet.**

**Bármilyen elektromos csatlakoztatás előtt áramtalanítsa az eszközt.**

1. Nyissa ki a kezelő házát.
2. Csatlakoztassa a kezelőt a számítógéphez. Használjon USB / RS-485 átalakítót (pl. ACCO-USB a SATEL-től). Kövesse az átalakító kézikönyvében található utasításokat.



*Ne csatlakoztasson 24-nél több MIFARE kártyaolvasóval (CR-MF5 és CR-MF3) ellátott beléptetőeszközt az átalakítóhoz. Előfordulhat, hogy a CR SOFT program nem képes több eszközt megfelelően támogatni.*

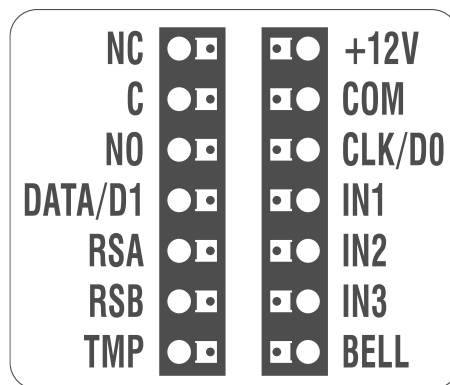
3. Programozza be a kezelőt a CR SOFT programban.
  - 3.1. Hozzon létre egy új projektet vagy nyisson meg egy meglévő projektet.
  - 3.2. Hozza létre a kapcsolatot a program és az eszköz között.
  - 3.3. Programozza be a beállításokat, és töltsse fel azokat a kezelőre.
4. Válassza le a kezelőt a számítógépről.
5. Vezesse a kábeleket oda, ahová a kezelőt szeretné felszerelni. Az RS-485 busz csatlakoztatásához UTP-kábel (árnyékolatlan, csavart érpár) használatát javasoljuk. Egyéb csatlakozásokhoz használjon árnyékolatlan, egyenes kábeleket.

6. Helyezze a ház aljzatát a falhoz, és jelölje meg a rögzítőfuratok helyét.
7. Fúrja ki a lyukakat a falba a csavarok és tiplik számára.
8. Vezesse át a vezetékeket a ház aljzatának a nyílásán.
9. Csavarokkal és tiplikkel rögzítse a ház aljzatát a falhoz. Válassza ki a kifejezetten a szerelési felületre szánt csavarokat és tipliket (mást a beton- vagy téglafalhoz, mást a vakolt falhoz stb.).
10. Csatlakoztassa a vezetékeket a kezelő csatlakozóihoz (lásd: „A csatlakozók leírása”).
11. Zárja be a kezelő házát.
12. Ha szükséges, programozza be a kezelőnek a kiválasztott rendszerben való működéséhez szükséges beállításokat.



Az ACCO Soft program 1.9-es (vagy újabb) verziója lehetővé teszi az összes szükséges beállítás programozását. Ha ezt kívánja használni, akkor a 2-4. lépést átugorhatja.

## A csatlakozók leírása



## Az INTEGRA rendszerben lévő kezelő csatlakozóinak leírása

Csatlakozó	Leírás
NC	relékimenet normál esetben zárt érintkező
C	relékimenet közös érintkező
NO	relékimenet normál esetben nyitott érintkező
DATA/D1	adat [INT-SCR interfész]
RSA	RS-485 busz csatlakozó [OSDP]
RSB	RS-485 busz csatlakozó [OSDP]
TMP	<i>nincs használatban</i>
+12V	+12 VDC tápbemenet
COM	közös föld
CLK/D0	órajel [INT-SCR interfész]
IN1	NC típusú ajtóállapot-bemenet
IN2	NO típusú kilépési kérelem bemenet
IN3	<i>nincs használatban</i>
BELL	OC típusú kimenet

### Az ACCO-rendszerben lévő kezelő csatlakozóinak leírása

Csatlakozó	Leírás
NC	<i>nincs használatban</i>
C	<i>nincs használatban</i>
NO	<i>nincs használatban</i>
DATA/D1	adat [ACCO-SCR interfész]
RSA	RS-485 busz csatlakozó [OSDP]
RSB	RS-485 busz csatlakozó [OSDP]
TMP	<i>nincs használatban</i>
+12V	+12 VDC tápbemenet
COM	közös föld
CLK/D0	órajel [ACCO-SCR interfész]
IN1	<i>nincs használatban</i>
IN2	<i>nincs használatban</i>
IN3	<i>nincs használatban</i>
BELL	OC típusú kimenet

### Más gyártó rendszerében lévő kezelőcsatlakozók leírása

Csatlakozó	Leírás
NC	<i>nincs használatban</i>
C	<i>nincs használatban</i>
NO	<i>nincs használatban</i>
DATA/D1	adat (1) [Wiegand interfész]
RSA	RS-485 busz csatlakozó [OSDP]
RSB	RS-485 busz csatlakozó [OSDP]
TMP	szabotázskimenet
+12V	+12 VDC tápbemenet
COM	közös föld
CLK/D0	adat (0) [Wiegand interfész]
IN1	programozható bemenet [Wiegand interfész]
IN2	programozható bemenet [Wiegand interfész]
IN3	programozható bemenet [Wiegand interfész]
BELL	OC típusú kimenet

**Az önálló ajtóvezérlő modul csatlakozóinak leírása**

Csatlakozó	Leírás
NC	relékimenet normál esetben zárt érintkező
C	relékimenet közös érintkező
NO	relékimenet normál esetben nyitott érintkező
DATA/D1	<i>nincs használatban</i>
RSA	RS-485 busz csatlakozó [OSDP]
RSB	RS-485 busz csatlakozó [OSDP]
TMP	szabotázskimenet
+12V	+12 VDC tápbemenet
COM	közös föld
CLK/D0	<i>nincs használatban</i>
IN1	ajtóállapot bemenet
IN2	kilépési kérelem bemenet
IN3	<i>nincs használatban</i>
BELL	OC típusú kimenet

**A megfelelőségi nyilatkozat megtekinthető a [www.satel.pl/ce](http://www.satel.pl/ce) weboldalon**