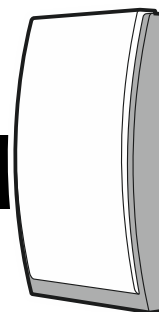


Satel[®]

SP-4006

KÜLTÉRI FÉNY- ÉS HANGJELZŐ SZIRÉNA



CE

sp4006_hu 04/14

Az SP-4006 sziréna a riasztási körülmény fény- és hangjelzés segítségével történő jelzését biztosítja. Az eszköz kültéren történő használatra szolgál.

TULAJDONSÁGOK

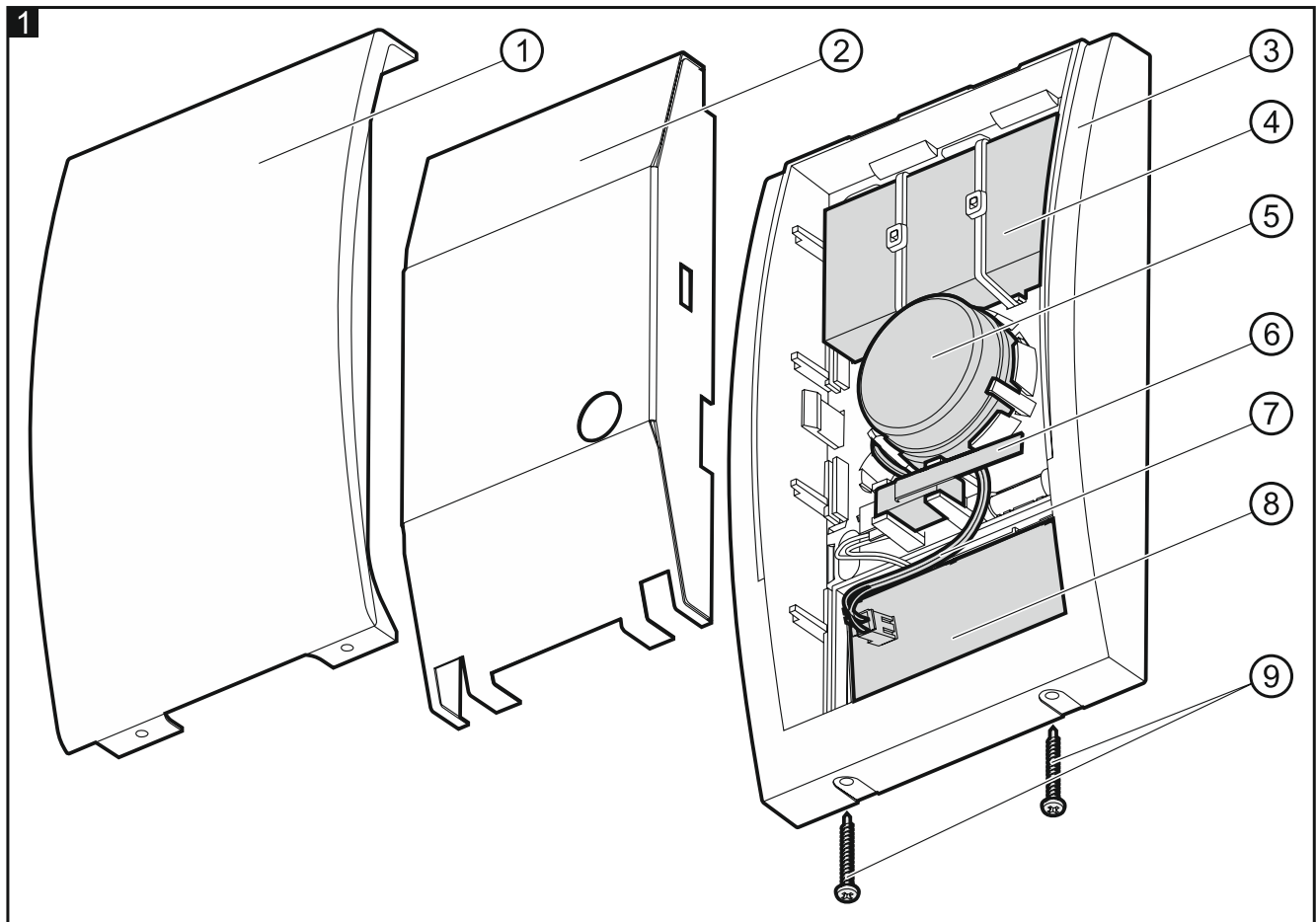
- Piezoelektromos hangszóró által előállított hangjelzés.
- Négy választható hangjelzés.
- Hangjelzés időtartamának a helyi szabályoknak megfelelő korlátozása.
- Optikai jelzést biztosító két LED csoport.
- Tartalék akkumulátor.
- Időjárési körülményeknek ellenálló elektronikai áramkör.
- Kettős, a fedél eltávolítása és a ház falról történő eltávolítása elleni szabotázs védelem.
- Galvanizált fém belső lemezburkolat.
- Ütésnek ellenálló, magas mechanikai szilárdságú polikarbonát ház.

TECHNIKAI ADATOK

Tápfeszültség	12 V DC \pm 15%
Készenléti áramfogyasztás	40 mA
Maximális áramfogyasztás (jelzés)	480 mA
Maximális áramfogyasztás (jelzés + akkumulátor töltés)	700 mA
Beépített ólomakkumulátor	6 V / 1.2 Ah
Akkumulátor töltőáramkör biztosíték	3.15 A
Hangnyomásszint (1 m-es távolságban)	max. 120 dB
Környezeti osztály az EN50130-5-nek megfelelően	III
Működési hőmérséklettartomány	-35°C ... +55°C
Maximális páratartalom	93 \pm 3%
Méretek	148 x 254 x 64 mm
Tömeg	1225 g

A megfelelőségi nyilatkozat letölthető a www.satel.eu/ce weboldaltól.

LEÍRÁS



1. ábra magyarázata:

- ① szirénaház fedele.
- ② belső fém lemezburkolat.
- ③ ház hátoldala.
- ④ akkumulátor.
- ⑤ piezoelektromos hangszóró.
- ⑥ szabotázs kapcsoló.
- ⑦ akkumulátor csatlakozóvezetékek (piros +, fekete -).
- ⑧ áramköri lap.
- ⑨ fedélrögzítő csavarok.

Riasztásjelzés indítása

A riasztásjelzés indításának módja az adott riasztórendszer igényeihez igazítható (J6, J7, PLO és PLA érintkezők). A jelzés indítható:

- +12 V DC feszültség alkalmazásával;
- +12 V DC feszültség lekapcsolásával;
- közös föld (0 V) alkalmazásával;
- közös föld (0 V) lekapcsolásával.

A hangjelzés időtartama korlátozva van (TIME 0 és TIME 1 érintkezők).

MASCO Biztonságtechnikai és Nyílászáró Automatizálási Kereskedelmi Kft.
1045 Budapest, Madridi út 2.

Tel: (06 1) 3904170, Fax: (06 1) 3904173, E-mail: masco@masco.hu, www.masco.hu

Riasztásjelzés indításának késleltetése

A jelzés a tápfeszültség bekapcsolása után 20 mp-cel indítható, amennyiben ezen idő alatt az STA és STO bemenetek inaktív állapotúak voltak. Ez a fajta késleltetés a jelzés telepítés során történő véletlenszerű elindulásának megelőzésére szolgál.

Amennyiben a jelzést tesztcélokból történő, a tápfeszültség bekapcsolása utána elindítása szükséges, a 20 mp-es késleltetési idő kihagyása céljából tegye a következőket:

1. Távolítsa el az O+A érintkezőkről a rövidzárat a sziréna tápfeszültségének bekapcsolása előtt.
2. Kapcsolja be a sziréna tápfeszültségét.
3. 5 mp-en belül helyezze vissza a rövidzárat a O+A érintkezőkre.

Fő tápfeszültség

A sziréna megtáplálásához 12 V DC $\pm 15\%$ feszültség szükséges.

Tartalék tápfeszültség

Tartalék tápfeszültségként egy 6 V / 1,2 Ah ólomakkumulátor használható.

Tápfeszültség jelenlétének jelzése

A +12V bemeneten jelenlévő feszültség jelzésének módja a sziréna modelltől függ.

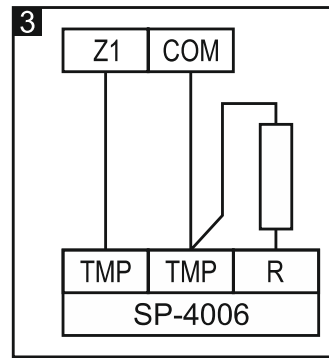
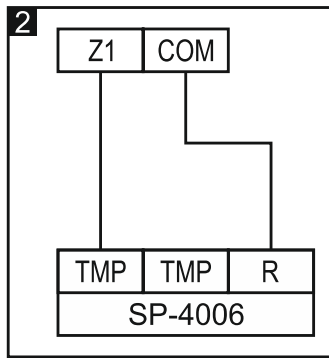
- SP-4006 R / SP-4006 O – az áramköri lapon található LED villogó fénye. A jelzés a LED érintkezőkön található rövidzár eltávolításával tiltható le.
- SP-4006 BL – a ház két ellentétes oldalán elhelyezett LED-ek felváltva villogó fénye. Ez a típusú jelzés nem tiltható le.

Tápfeszültség hibája

A tápfeszültség hibája esetén a tartalék akkumulátor által biztosított jelzés indul. A jelzés módja az O+A érintkezők segítségével határozható meg. A hangjelzés időtartamának beállítása a TM0 és TM1 érintkezők segítségével állítható be.

Csatlakozók









- GND** - közös föld. Csatlakoztassa a vezérlőpanel közös földjéhez.
- +12V** - tápfeszültség bemenet. Csatlakoztassa a vezérlőpanel +12 V DC tápfeszültség kimenetéhez.
- STO** - fényjelzés indítására szolgáló bemenet. Csatlakoztassa a vezérlőpanel megfelelően programozott kimenetéhez.
- STA** - hangjelzés indítására szolgáló bemenet. Csatlakoztassa a vezérlőpanel megfelelően programozott kimenetéhez.
- TMP** - szabotázskimenet (NC) sorkapcsok. Használatának módja a 2. ábrán látható.
- R** - szabotázskimenet (NC) / ellenállás csatlakoztatására szolgáló sorkapocs:
– Amennyiben a sziréna szabotázskármköre nem tartalmaz ellenállást, csatlakoztassa a sorkapcsot a vezérlőpanel közös földjéhez (lásd 2. ábra).
– Amennyiben a sziréna szabotázskármköre tartalmaz ellenállást, csatlakoztassa az ellenállást sorkapcshoz (lásd 3. ábra).
- SENS., TMP** - szabotázsbemenet – sziréna szabotázskapcsolójának csatlakoztatására szolgáló bemenet.



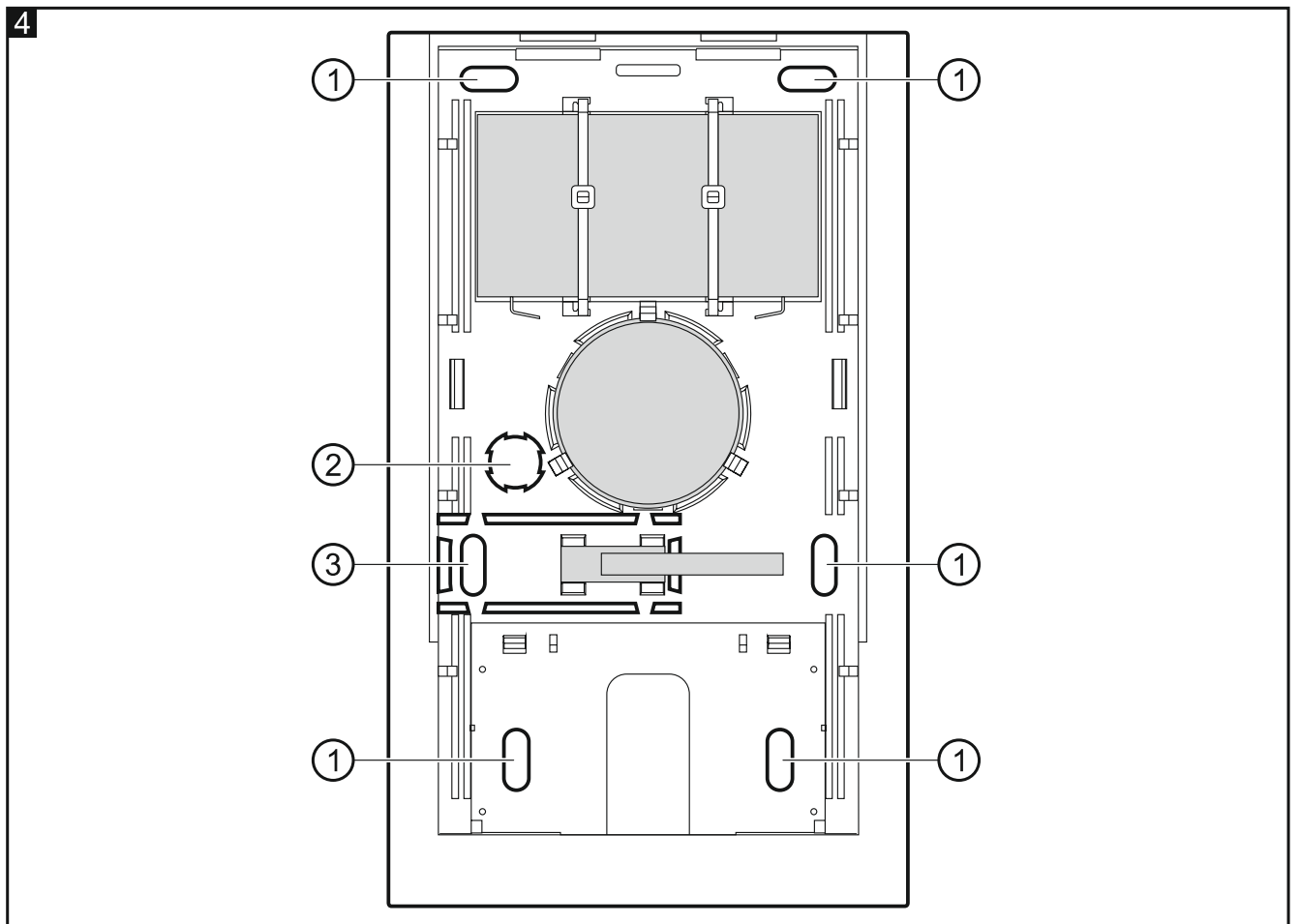
Sziréna beállító érintkezők

■ - rövidzár fenn; ■■ - rövidzár lenn

MLO		ML1	
A két pár érintkező lehetővé teszi a hangjelzés típusának beállítását.			
■ ■	Két, 1 mp-ként váltakozó különböző frekvenciájú (1450 Hz / 2000 Hz) hang.		
■ ■■	1 mp-es ciklusú emelkedő frekvenciájú (1450 Hz - 2000 Hz).		
■■ ■	1 mp-es ciklusú lágyan emelkedő, majd csökkenő frekvenciájú hang (1450 Hz – 2000 Hz – 1450 Hz).		
■■ ■■	1 mp-es ciklusú csökkenő frekvenciájú hang (2000 Hz – 1450 Hz).		
TMO		TM1	
A két pár érintkező lehetővé teszi a hangjelzés kikapcsolási idejének beállítását.			
■ ■	1 perc.		
■■ ■	5 perc.		
■ ■■	10 perc.		
■■ ■■	15 perc.		
O+A			
Az érintkezők lehetővé teszik a tápfeszültség hibája esetén induló riasztásjelzés módjának meghatározását.			
■■	Hang- és fényjelzés.		
■	Csak hangjelzés.		
J6		PLO	
Az érintkezők lehetővé teszik a fényjelzés indítási módjának meghatározását.			
■ ■	+12 V DC feszültség vezérlés.	■■	Jelzés a +12 Vdc feszültség alkalmazásával indul.
		■	Jelzés a +12 Vdc feszültség eltávolításával indul.
■ ■	Közös föld vezérlés.	■■	Jelzés a közös föld (0 V) eltávolításával indul.
		■	Jelzés a közös föld (0 V) alkalmazásával indul.

J7		PLA	
Az érintkezők lehetővé teszik a hangjelzés indítási módjának meghatározását.			
	+12 V DC feszültség vezérlés.		Jelzés a +12 Vdc feszültség alkalmazásával indul.
			Jelzés a +12 Vdc feszültség eltávolításával indul.
	Közös föld vezérlés.		Jelzés a közös föld (0 V) eltávolításával indul.
			Jelzés a közös föld (0 V) alkalmazásával indul.
LED (csak SP-4006 O és SP-4006 R)			
Az érintkezők lehetővé teszik a tápfeszültség jelenlétét jelző LED működésének engedélyezését / letiltását.			
	LED letiltva.		
	LED engedélyezve.		

Ház hátoldala



4. ábra magyarázata:

- ① rögzítő nyílások.
- ② kábelbevezető nyílás.
- ③ szabotázsrögzítő nyílás.

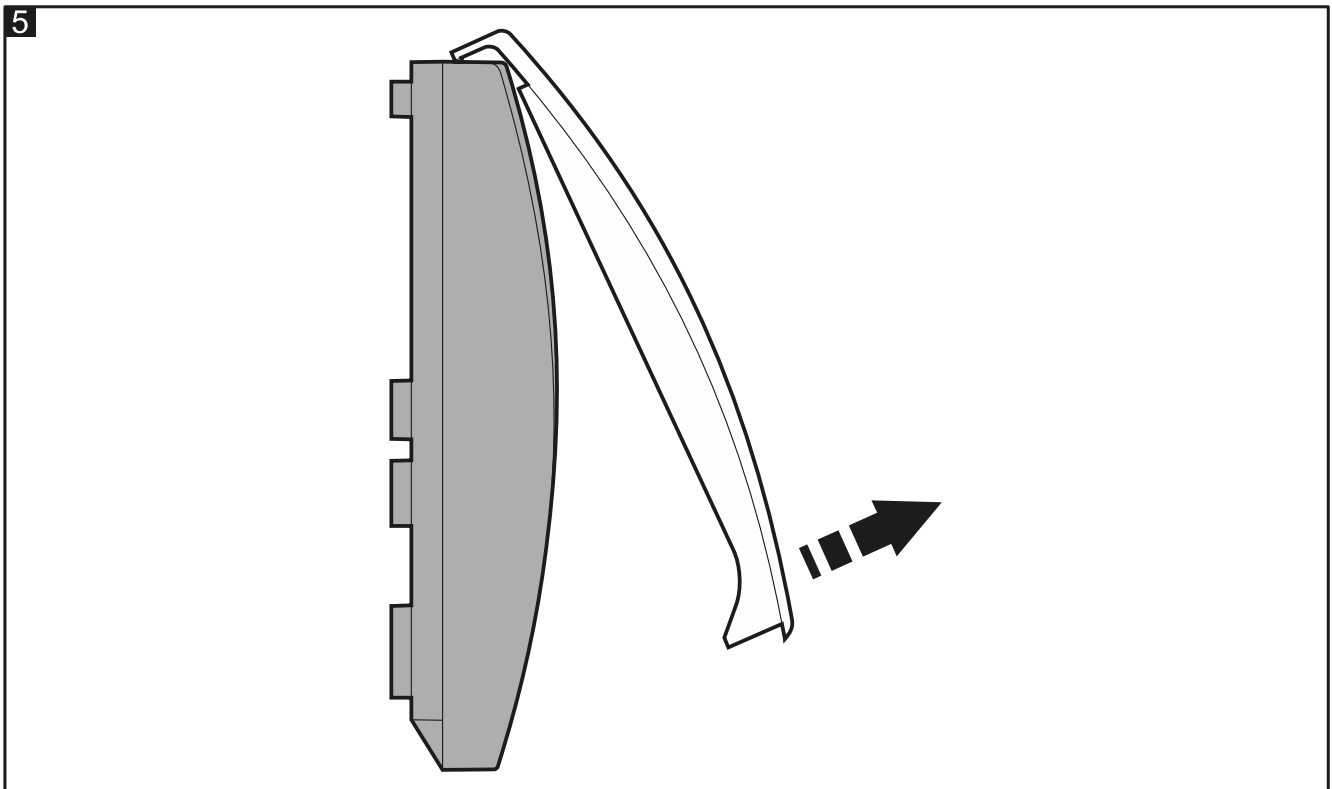
FELSZERELÉS ÉS ELINDÍTÁS



Kapcsolja le a vezérlőpanel tápellátását a sziréna csatlakoztatása előtt.

A szirénát a padló szintje fölé magasan, a szabotálás kockázatát minimálisra csökkentő nehezen elérhető helyre kell felszerelni. Tartson megfelelő távolságot (minimum 2.5 cm) a sziréna felső éle és a mennyezet vagy más a sziréna felett elhelyezkedő elem között. A fedél eltávolítása lehetetlenné válhat a megfelelő távolság hiánya esetében.

1. Távolítsa el a fedélrögzítő csavarokat.
2. Billentse meg a fedelet kb. 60° foknyira és távolítsa le azt (5. Ábra).
3. Óvatosan hajlítsa kifelé a belső fémburkolatot rögzítő tartófüleket, majd távolítsa le a fémburkolatot.
4. Távolítsa el az áramköri lapot az azt tartó fülek széthúzása után.
5. Helyezze a szirénaház hátoldalát a falra és jelölje be a rögzítő furatok helyét (lásd 4. Ábra). Legyen figyelemmel a szabotázs rögzítő furatára is.
6. Készítse el a furatokat a tiplik számára.
7. Vezesse keresztül a vezetékeket a ház hátoldalának nyílásán (lásd 4. Ábra).

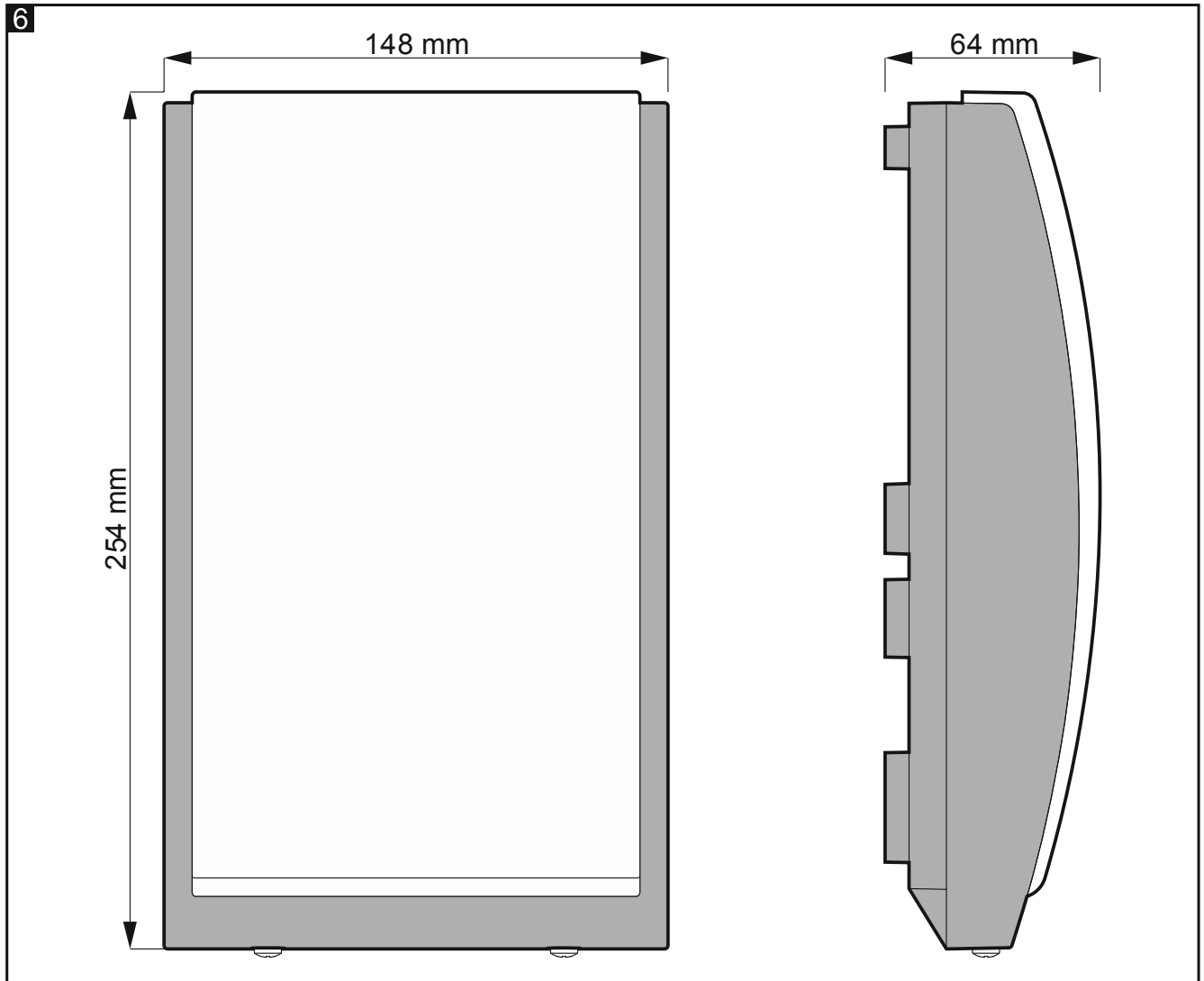


8. A tiplik és a csavarok segítségével rögzítse a szirénaház hátoldalát a falra (a tiplik és a csavarok megtalálhatóak a sziréna csomagjában).
9. Rögzítse vissza az elektronikai modult a ház hátoldalába.
10. Csatlakoztassa a szirénát a vezérlőpanel megfelelő csatlakozási pontjaira.

Megjegyzés: Az STA, STO és a közös föld vagy tápfeszültség sorkapcsok közé nem szükséges ellenállások csatlakoztatása.

11. A rövidzárak használatával állítsa be a sziréna működési módját.
12. Csatlakoztassa az akkumulátorkábeleket (piros vezetéket a pozitív csatlakozóhoz, a feketét pedig a negatív csatlakozóhoz).
13. Helyezze vissza a belső fémburkolatot.

14. Helyezze vissza a sziréna fedelét, zárja vissza azt, majd rögzítse a csavarokkal.
15. Kapcsolja be a vezérlőpanel tápfeszültségét. Ha a két jelző LED abbahagyta a villogást, akkor tesztelhető a sziréna megfelelő működése. A sziréna tesztelésére használható bizonyos vezérlőpanelek esetében a kimenetek tesztfunkciója, vagy tesztcélből indított riasztás.



SATEL sp. z o.o. • ul. Schuberta 79 • 80-172 Gdańsk • LENGYELORSZÁG
tel. + 48 58 320 94 00
info@satel.pl
www.satel.eu