

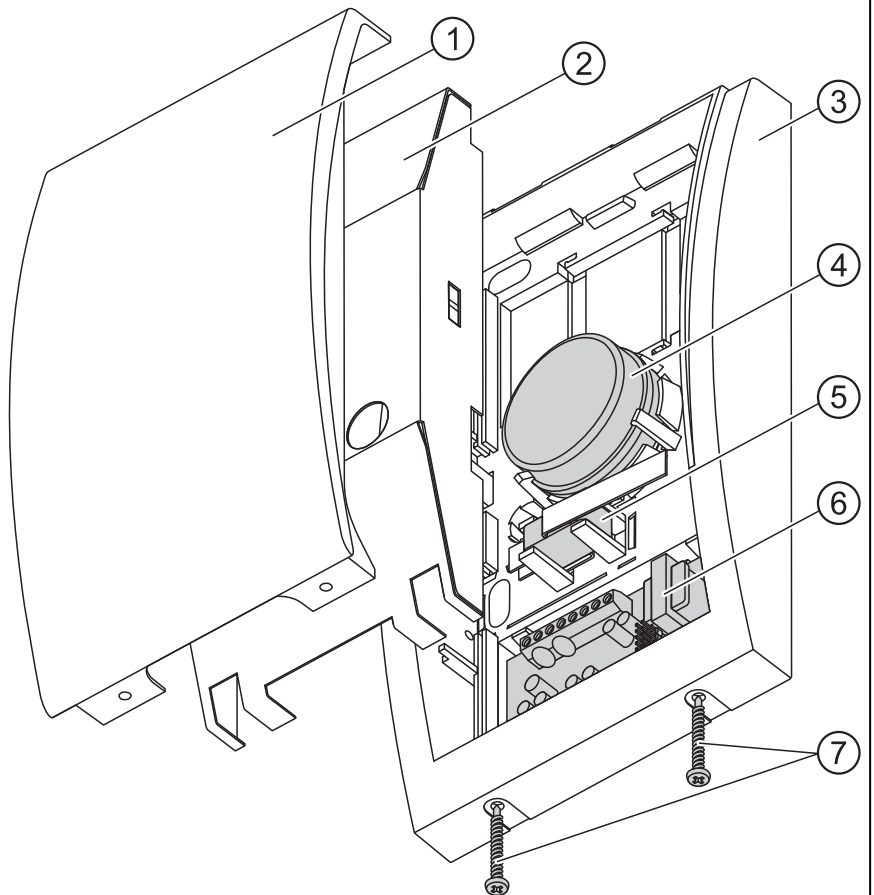
Az SP-4003 kültéri fény- és hangjelző sziréna három különböző változatban készül, amelyek csak a fényjelzés színében térnek el egymástól (piros – SP-4003 R, kék – SP-4003 BL és narancs – SP-4003 O).

## 1. Tulajdonságok

- Hangjelzés előállítása piezoelektromos hangszóróval.
- Fényjelzés előállítása két LED csoporttal.
- Három választható hangjelzés.
- Időjárásálló elektronikai áramkör.
- Dupla szabotázsvédelem – fedél nyitás és a ház falról történő leszakítása ellen.
- Belső fedőlemez galvanizált fémlemezből.
- PC-LEXAN polikarbonátból készített, nagyon magas mechanikus ellenállóképességű ház.

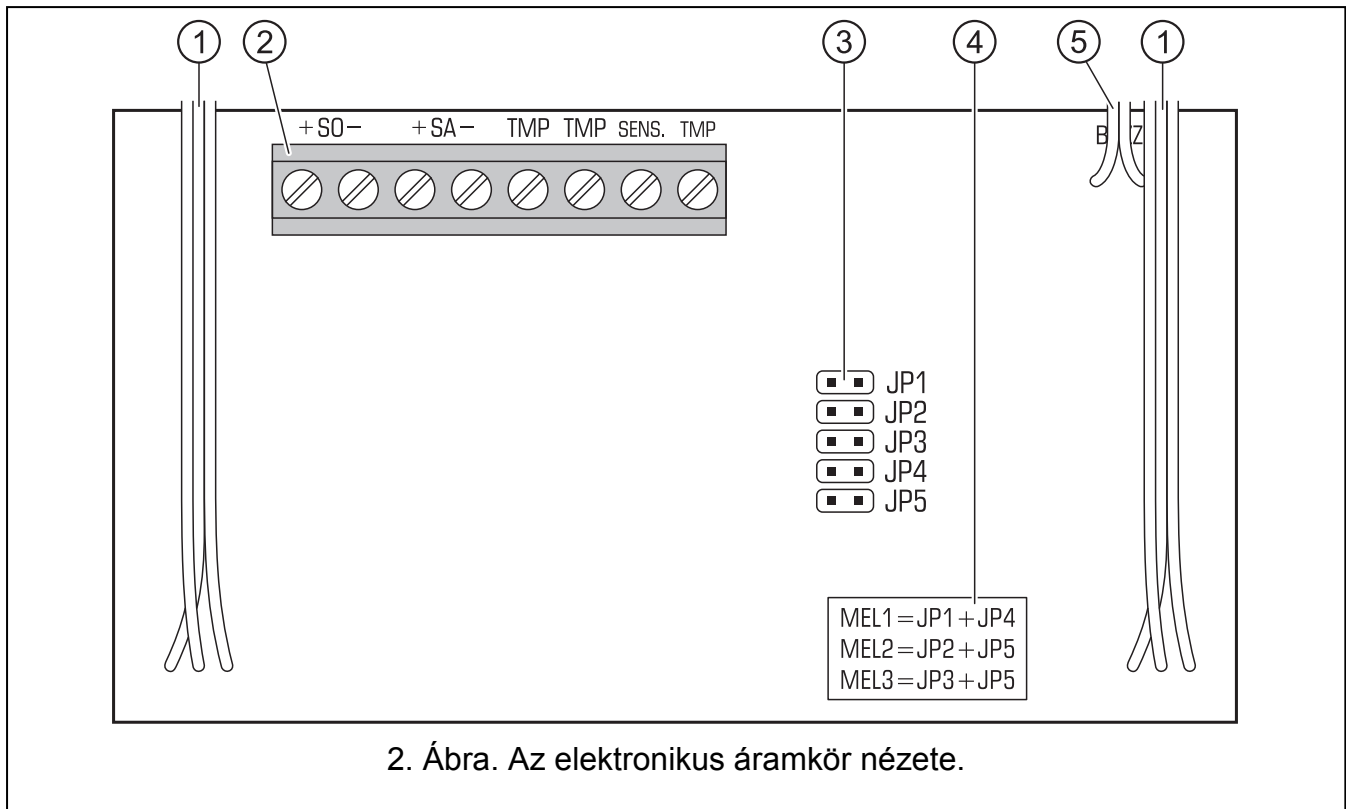
### 1. Ábra magyarázata:

- 1 - ház fedél.
- 2 - galvanizált belső fedőlemez.
- 3 - szirénaház alaplap.
- 4 - piezoelektromos hangszóró.
- 5 - szabotázskapcsoló (NC).
- 6 - elektronikus áramkör.
- 7 - házfedél rögzítőcsavarok.



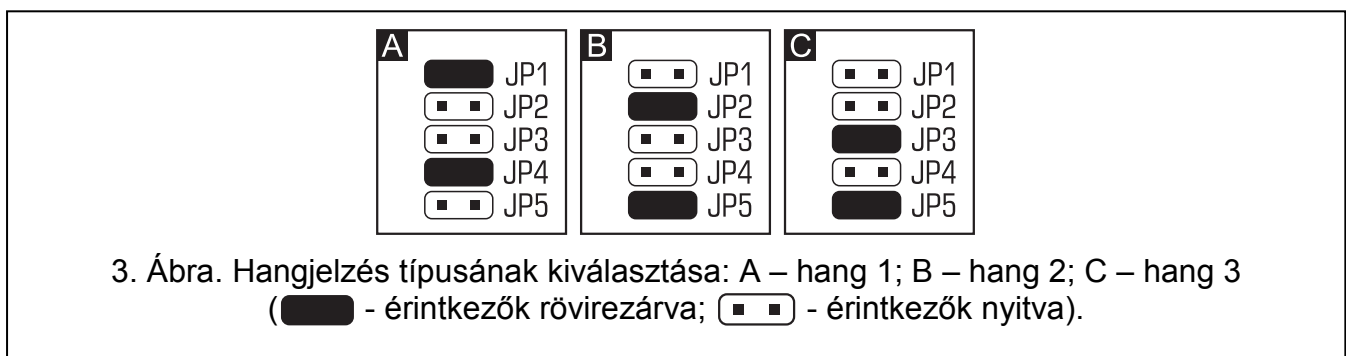
1. Ábra. A sziréna nézete.

## 2. Elektronikus áramkör leírása



2. Ábra magyarázata:

- 1 - LED csoportok vezetékai.
- 2 - csatlakozók:
  - +SO-** - fényjelzés vezérlőbemenet.
  - +SA-** - hangjelzés vezérlőbemenet.
  - TMP and TMP** - szabotázs áramkör.
  - SENS. and TMP** - sziréna szabotázskapcsoló.
- 3 - hangjelzés típusát kiválasztó érintkezők.
- 4 - a megfelelő hangjelzéstípust kiválasztó rövidzárok leírása.



- 5 - piezoelektromos hangszóró vezetékai.

### 3. Felszerelés

A sziréna fedelének eltávolításához távolítsa el a két csavart és döntse meg a fedelet kb. 60°-kal. Szerelje a szirénát egy nehezen elérhető egyenes felületre, olyan módon, hogy minimalizálja a szabotálás lehetőségét.

**Megjegyzés:** Hagyjon minimum 2,5 cm távolságot a szirénaház felső éle és a mennyezet vagy egyéb a sziréna felett elhelyezkedő tárgy között. Máskülönben, a fedél visszahelyezése nem lehetséges.

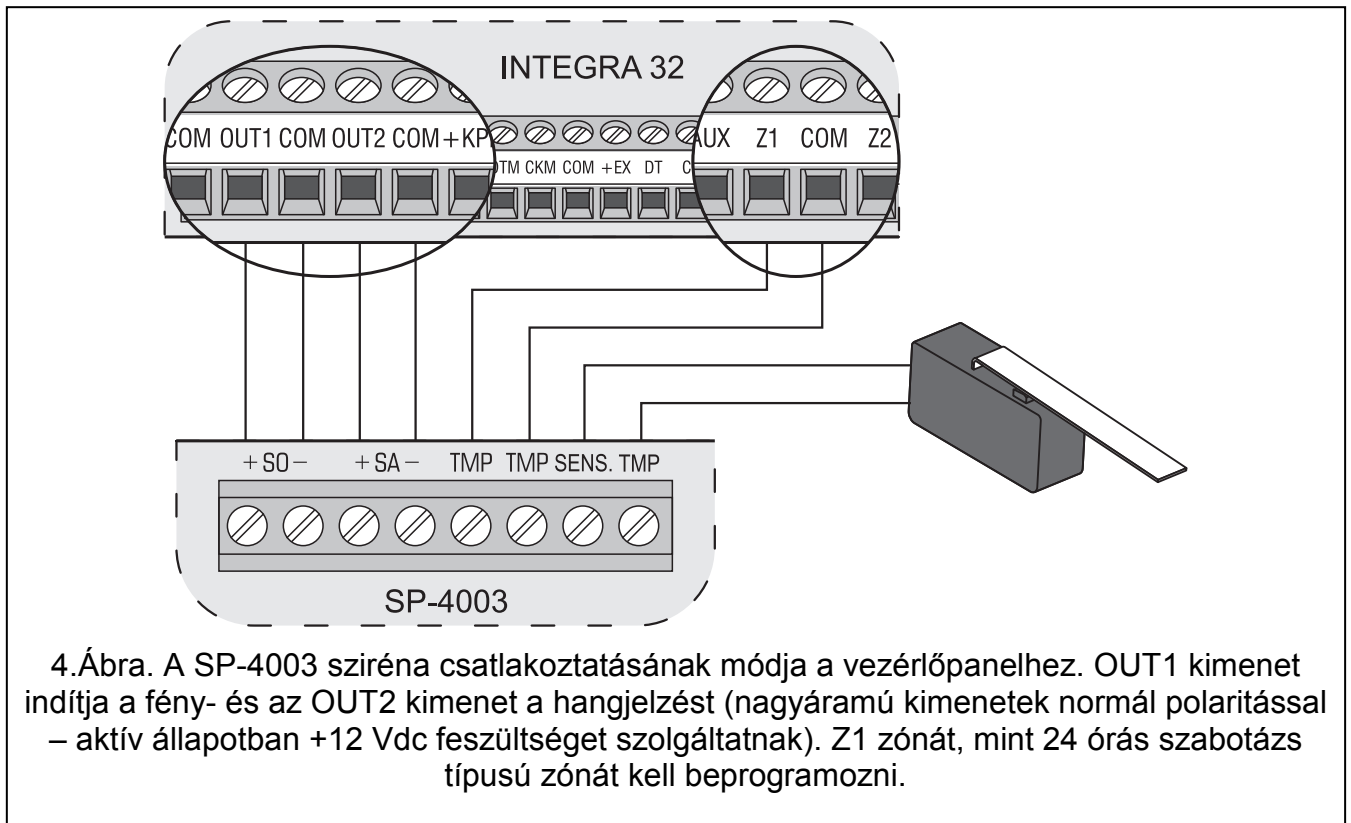
Az eszközt a csavarok és a tiplik segítségével erősítse a felszerelési felülethez. Legyen óvatos a szabotázselem rögzítésekor (amelyikhez a szabotázskapcsoló rögzítve van), hogy ne törjenek el annak vékony fülei.

### 4. Csatlakoztatás



**Az összes csatlakozás kialakítását a riasztórendszer tápfeszültségének és akkumulátorának lecsatlakoztatása után szabad csak elvégezni.**

Az SP-4003 sziréna bármilyen olyan eszközzel összekapcsolva képes működni, amelyeknek a kimentén +12 Vdc feszültség jelenik meg veszélyhelyzetben. A jelzés a +12 V-os feszültség megfelelő csatlakozóponton történő megjelenése indítja el (**SA** - hangjelzés, **SO** - fényjelzés). Győződjön meg arról, hogy a jelzést vezérlő kimenet teljesítménye elégséges és garantálni fogja az eszköz helyes működését.



## 5. Műszaki adatok

Tápfeszültség .....	12 V DC $\pm$ 15%
Maximális áramfelvétel:	
fényjelzés .....	250 mA
hangjelzés .....	270 mA
fény- és hangjelzés .....	520 mA
Hangintenzitási szint (1 m távolságban).....	max. 120 dB
Környezeti osztály a EN50130-5-nek megfelelően.....	III
Működési hőmérséklet tartomány.....	-35...+55 °C
Maximális páratartalom .....	93 $\pm$ 3%
Ház méretei.....	148 x 254 x 64 mm
Tömeg .....	894 g

SATEL sp. z o.o.  
ul. Schuberta 79  
80-172 Gdańsk  
POLAND  
tel. + 48 58 320 94 00  
info@satel.pl  
www.satel.eu

A legfrissebb EC megfelelőségi nyilatkozat és termék jóváhagyási engedély  
letölthető a [www.satel.pl](http://www.satel.pl) honlapról

