

IVORY

TÜKÖROPTIKÁVAL RENDELKEZŐ PASSZÍV INFRA MOZGÁSÉRZÉKELŐ

ivory_hu 12/14

Az IVORY érzékelő a védett területen belüli mozgás érzékelését teszi lehetővé. Ez a kézikönyv a 2.3 vagy elektronikai verzióval rendelkező érzékelőkre vonatkozik.

1. Tulajdonságok

- Magasminőségű szegmentált tükör.
- Fejlett digitális jelfeldolgozási eljárás.
- Digitális hőmérsékletkompenzáció.
- Állítható érzékenység.
- Beépített EOL ellenállások.
- Riasztásiállapot jelző LED.
- LED működésének távoli engedélyezése/tiltása.
- Riasztásmemória.
- Érzékelő jelzési út vonal és tápfeszültség felügyelete.
- Fedél eltávolítása elleni szabotázs védelem.

2. Leírás

Az érzékelő által lefedett területen történő mozgás érzékelése után a riasztásrelé érintkezője 2 mp-re bont.

Felügyeleti tulajdonság

A tápfeszültség több, mint 2 mp. ideig 9V ($\pm 5\%$) érték alá esése vagy a jelzési út vonal hibája esetén az érzékelő hibát fog jelezni. A hibát a riasztásrelé aktiválása és a jelző LED folyamatos piros fényű világítása jelzi. A hibajelzés a hiba fennállásáig folytatódik.

LED távoli engedélyezése / letiltása

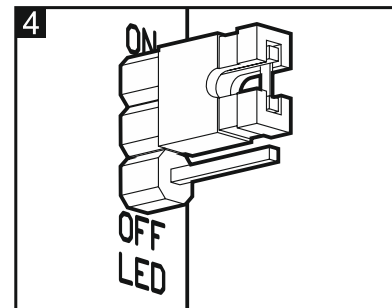
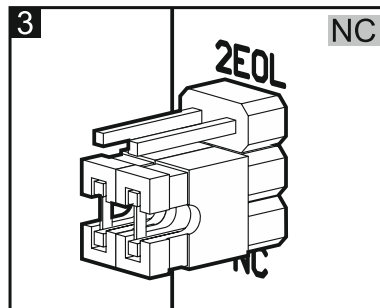
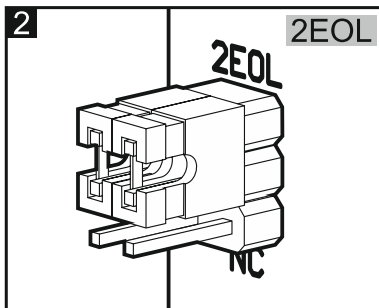
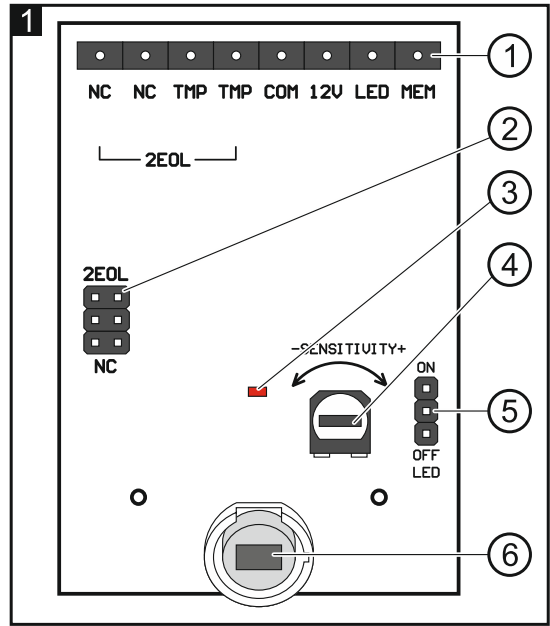
A jelző LED működése a LED érintkezőkre OFF állásban felhelyezett rövidzár esetén távolról engedélyezhető / letiltható. A LED működésének távoli engedélyezésre / letiltására a LED csatlakozó szolgál. A LED működése a csatlakozó közös földre történő csatlakoztatásával engedélyeztethető és a közös földről történő leválasztásával tiltható le. A LED csatlakozóra pl. a vezérlőpanel SZERVIZMÓD ÁLLAPOT, BI KAPCSOLÓ vagy ZÓNATESZT ÁLLAPOT típusú OC kimenete csatlakoztatható.

Riasztásmemória

Ha a LED működése engedélyezésre került, akkor az érzékelő képes a riasztásmemória jelzésére. A MEM csatlakozó szolgál a riasztásmemória engedélyezésére / letiltására. A riasztásmemória a csatlakozó közös földre történő csatlakoztatásával engedélyeztethető és a közös földről történő leválasztásával tiltható le. Amennyiben a riasztásmemória engedélyezve van és egy riasztás következik be, akkor a LED elkezd villogni. A riasztásmemória jelzése a riasztásmemória ismételt engedélyezéséig tart (MEM csatlakozó közös földre történő ismételt csatlakoztatása). A riasztásmemória letiltása nem törli a riasztásmemória jelzését. A MEM csatlakozóra pl. a vezérlőpanel ÉLESÍTETT ÁLLAPOT típusú OC kimenete csatlakoztatható.

3. Elektronikai kártya

- ① csatlakozó érintkezői. Csatlakozók leírása:
NC - riasztáskimenet (NC relé).
TMP - szabotázskimenet (NC).
COM - közös föld.
12V - tápfeszültség bemenet.
LED - távoli LED vezérlés.
MEM - riasztásmemória vezérlés.
- ② érzékelő kimeneteinek működését beállító érintkezők:
 Beépített lezáróellenállások használatban – rövidzárok 2. ábra szerint felhelyezve (kimenet 10. ábra szerint csatlakoztatva),
 Beépített lezáróellenállások használaton kívül – rövidzárok 3. ábra szerint felhelyezve (kimenet 9. ábra szerint csatlakoztatva).
- ③ pirosszínű jelző LED:
 riasztás – 2 mp-es világítás,
 riasztásmemória – gyors villogás,
 hiba – folyamatos világítás,
 bemelegedés – lassú villogás.
- ④ érzékenység beállítására szolgáló potenciométer.
- ⑤ LED engedélyezésére/tiltására szolgáló érintkezők. Amennyiben a LED működését engedélyezni kívánja, akkor a rövidzárat a 4. ábra szerint helyezze fel (ebben az esetben a jelző LED távoli engedélyezése/letiltása nem érhető el).
- ⑥ duálelemes pyroérzékelő. **Az érzékelő beszenyezését elkerülendő ne érintse meg a pyroelektromos érzékelőt.**



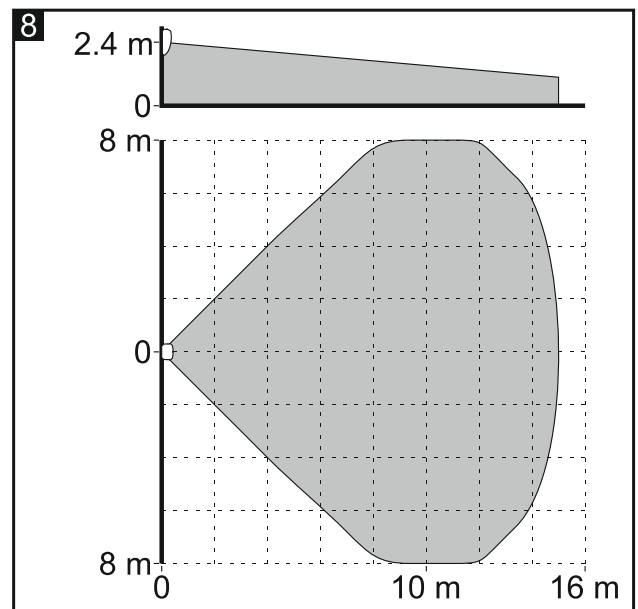
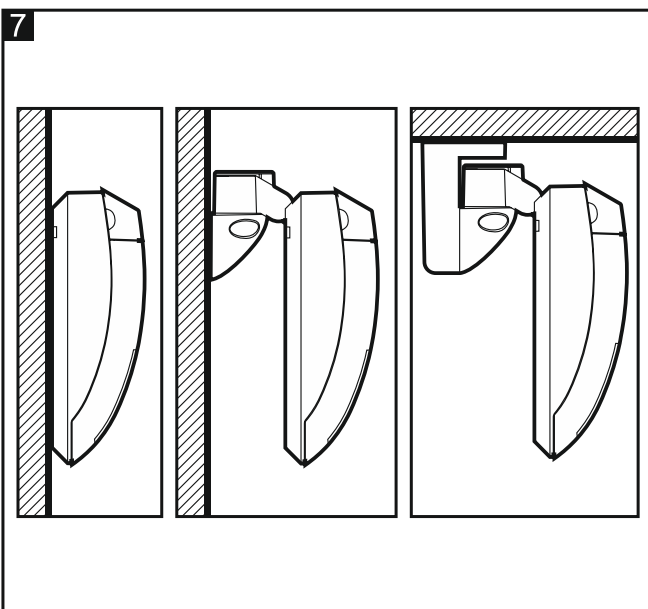
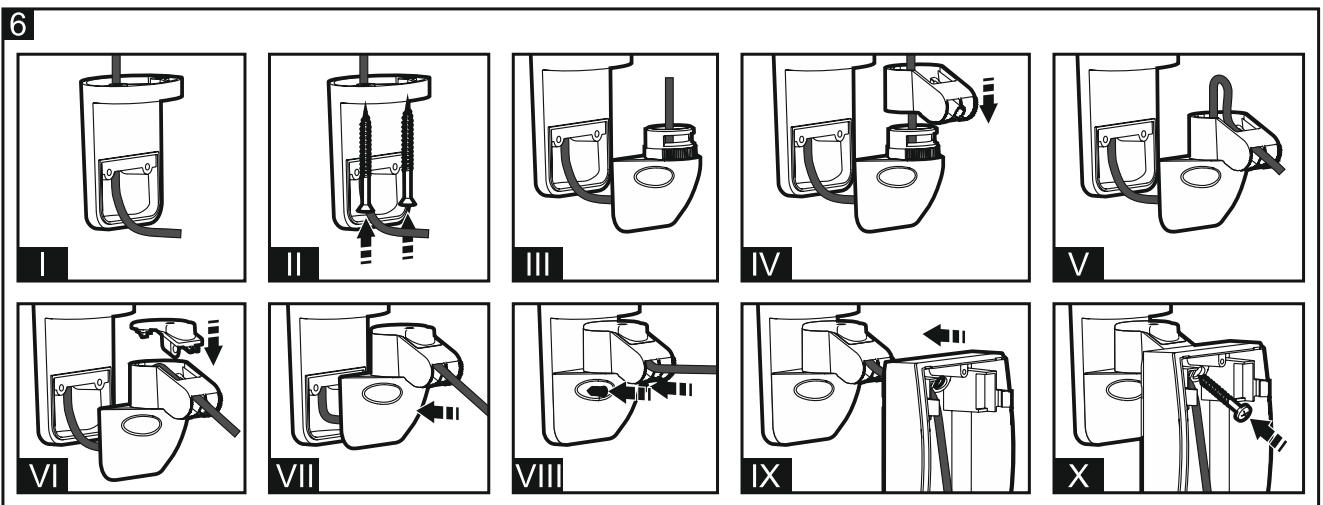
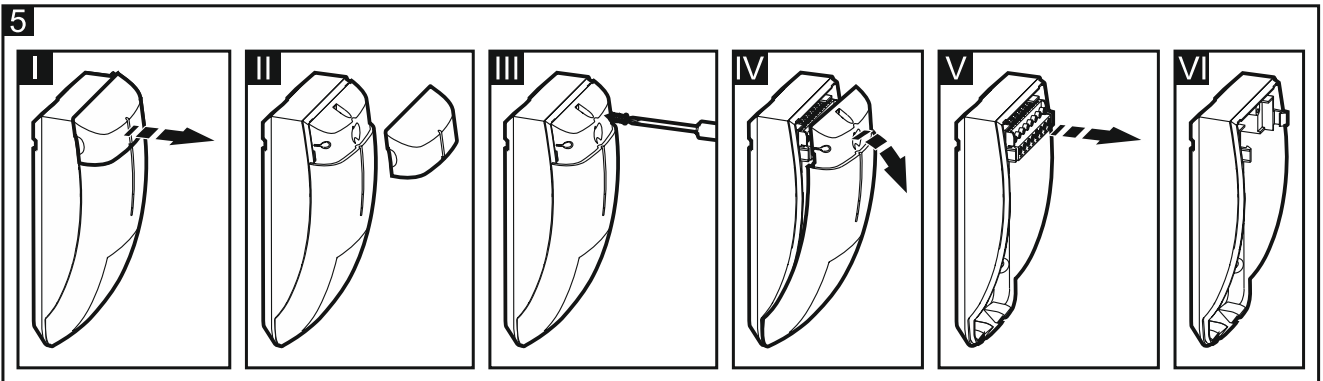
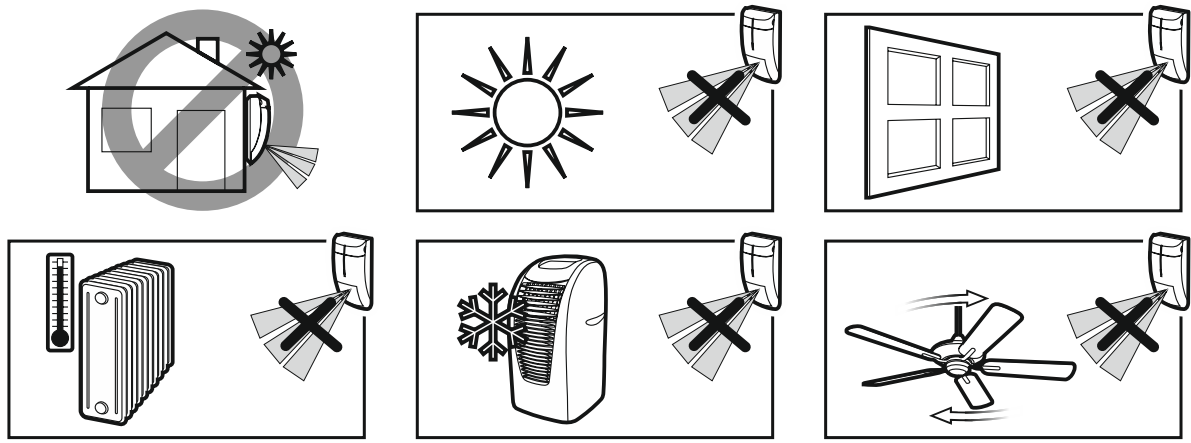
4. Felszerelés

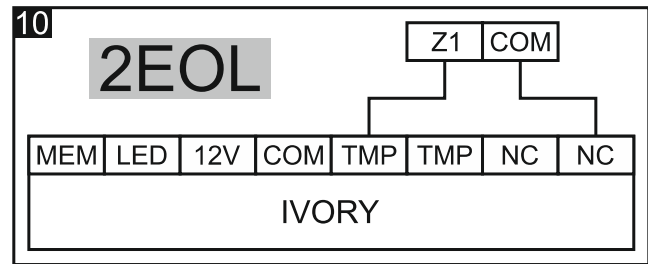
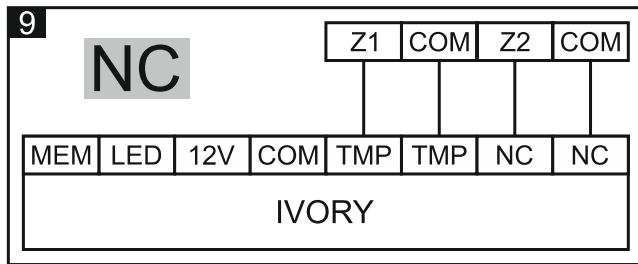


Bármilyen elektromos csatlakoztatási művelet megkezdése előtt kapcsolja le a tápfeszültséget.

A tükör tisztítása szükséges. Az optikai kamra tömített szerkezete porvédett. Az áramköri lap vagy a tükör eltávolítása nem ajánlott.

1. Távolítsa el az érzékelő fedelét (5. ábra).
2. A ház hátoldalán készítse el a csavarok és a kábel számára a megfelelő nyílásokat.
3. Vezesse keresztül a kábelt az elkészített nyíláson és ha az érzékelő tartóra kerül felszerelésre, akkor azon is (6. ábra).
4. Rögzítse a ház hátoldalát közvetlenül a falra vagy a falra/mennyezetre rögzített tartóhoz (7. ábra).





5. Csatlakoztassa a vezetékeket a megfelelő sorkapcsokhoz.
6. A potencióméterek és a rövidzárok használatával állítsa be az érzékelő működésének paramétereit.
7. Helyezze vissza az érzékelő fedelét.

8. Bekapcsolás és sétateszt

Megjegyzés: Az érzékelő teszteléséhez a LED működését engedélyezése szükséges.

1. Kapcsolja be az érzékelő tápfeszültségét. az érzékelő bemelegedését a jelző LED villogó fénye jelzi.
2. Amikor a LED abbahagyja a villogást, az érzékelési területen történő mozgással (8. ábra mutatja maximális érzékenység mellett a maximális lefedettségi területet) ellenőrizze a riasztásrelé aktiválását és a LED piros fénnel történő felgyulladását.

5. Műszaki adatok

Tápfeszültség.....	12 V DC \pm 15%
Készenléti áramfogyasztás	7.5 mA
Maximális áramfogyasztás.....	9 mA
EOL ellenállások	2 x 1.1 k Ω
Relékontaktus terhelhetősége (ellenállás terhelés).....	40 mA / 16 V DC
Érzékelési sebesség.....	0.3...3 m/s
Riasztásjelzési idő	2 s
Bemelegedési idő	30 s
Ajánlott szerelési magasság	2.4 m
Biztonsági fokozat EN50131-2-2 szerint	Grade 2
Megfelel a következő szabványoknak.....	EN 50131-1, EN 50131-2-2, EN50130-5
Környezeti osztály EN50130-5 szerint	II
Működési hőmérséklettartomány	-30...+55 °C
Maximális pártartalom.....	93 \pm 3%
Méretek.....	57 x 123 x 42 mm
Tömeg.....	112 g

A megfelelőségi nyilatkozat letölthető a www.satel.eu/ce weboldalról.

SATEL sp. z o.o. • ul. Budowlanych 66 • 80-298 Gdańsk • LENGYELORSZÁG
 tel. + 48 58 320 94 00
 info@satel.pl
 www.satel.eu