

Behatolásjelző Központok

INTEGRA

Firmware Verzió 1.08

Satel 

GDAŃSK

TELEPÍTŐI KÉZIKÖNYV





FIGYELMEZTETÉSEK

Biztonsági indokok miatt a riasztórendszer telepítését csak képzett személy végezheti. Az elektromos áramütés kockázatának elkerülése érdekében, olvassa el ezt a kézikönyvet figyelmesen a felszerelési eljárás megkezdése előtt. Bármilyen elektromos bekötés, csak feszültségmentes állapotban végezhető el (pl. lecsatlakoztatott tápegységgel).

A panel telefon csatlakozója csak **PTSN (analóg) vonalhoz** csatlakoztatható. Az ISDN (digitális) vonalhoz való közvetlen csatlakoztatás az eszköz meghibásodásához vezethet.

A riasztó rendszer tartalmazhat veszélyes részeket, ezért szükséges, hogy ezeket az egységeket úgy tartsa, hogy megelőzze az azokhoz történő illetéktelen hozzáférést.

Amennyiben a szervizműveletek során a biztosíték kicserélése szükséges, azt csak lekapcsolt tápfeszültség mellett szabad elvégezni. Csak az eredeti biztosíték paramétereivel megegyező biztosítékot lehet a cseréhez használni.

Ajánlott a gyártó által előírt házak és tápegységek használata.

Bármilyen konstrukciós változtatás vagy jogosulatlan javítás elvégzése tilos. Ez különösen érvényes az összeszerelés módosítására és a rendszer elemeire.

Figyelmeztetés!

Teljesen kisütött akkumulátort (az akkumulátor csatlakozók között mérhető feszültség terheletlen állapotában kevesebb, mint 11V) tilos csatlakoztatni a riasztó panelhoz. Az eszköz sérülésének elkerülésére a teljesen kisütött akkumulátort töltsse fel előre egy megfelelő akkumulátortöltő használatával.

A riasztó rendszerekben használt akkumulátor ólmot tartalmaz. Az elhasznált akkumulátort tilos eldobni, ezért elhelyezéséről a létező szabályok szerint gondoskodni kell (91/157/EEC és 83/86/EEC Európai Irányelvek).

MEGFELELŐSÉGI NYILATKOZAT

Termék: CA424P, CA832, CA16128P - INTEGRA vezérlőpanelek áramköri lapjai. - INTEGRA 24 - INTEGRA 32 - INTEGRA 64 - INTEGRA 128		Gyártó: SATEL spółka z o.o. ul. Schuberta 79 80-172 Gdańsk, POLAND tel. (+48 58) 320-94-00 fax. (+48 58) 320-94-01	
Termékleírás: Vezérlőpanel áramköri lapok biztonságtechnikai rendszerben történő felhasználásra.			
A termék a következő EU Irányelveknek felel meg: RTTE 1999/5/EC EMC 2004/108/EC LVD 2006/95/EC			
A termék a következő harmonizált szabványok követelményeinek felel meg: EMC/Immunitás EN 50130-4:1995+A1:1998+A2:2003, EN 61000-6-1:2007 EMC/Kibocsátás EN55022:2006+A1:2007, EN 61000-6-3:2007, EN 61000-3-2:2006 Elektromos biztonság EN 60950-1:2006 Telefon TBR 21			
Gdańsk, Poland	2009-11-05	Tesztlaboratórium vezetője: Michał Konarski	
A legfrissebb EC megfelelési nyilatkozat és termékjövahagyási igazolás letölthető a www.satel.eu honlapról.			

Az INTEGRA vezérlőpanelek megfelelnek a CLC/TS 50131-3, Grade 3 szerinti követelményeknek, amelyet a Det Norske Veritas Certification AS, Norway tanúsított.

1.07 és 1.08 verziójú INTEGRA vezérlőpanelek új funkciói

LCD kezelők	Kezelő újraindulása nem okoz szervizmódból történő kilépést. Az INT-KSG új, érintőszenzoros kezelő használatának támogatása.
Bővítőmodulok	Új modulok használatának támogatása: <ul style="list-style-type: none">– INT-CR – partíciók proximity-kártyával, kulcstartóval vagy más passzív jeladóval történő élesítésére / hatástalanítására, riasztástörlésére szolgáló eszköz;– INT-TXM – rádiófelügyeleti adó vezérlőpanelhez történő illesztésére szolgáló eszköz.

MASCO
SECURITY & GATE AUTOMATION TRADE LTD.

TARTALOMJEGYZÉK

1.	Bemutató	3
2.	Vezérlőpanelek általános tulajdonságai	3
3.	Rendszer elemei	5
3.1	Alaplap	5
3.2	LCD kezelők	6
3.3	Bővítőmodulok	6
3.3.1	Kezelői buszra csatlakoztatott modulok	6
3.3.2	Bővítői buszra csatlakoztatott modulok	7
4.	Rendszer felszerelése	9
4.1	Telepítési terv	9
4.2	Rendszer áramfogyasztásának megbecslése	9
4.3	Kábelezés	10
4.4	Vezérlőpanel felszerelése	10
4.5	LCD kezelők és egyéb eszközök csatlakoztatása a kezelői buszra	14
4.5.1	Kezelői buszra csatlakoztatott eszközök címzése	15
4.5.2	Kezelői zónák számozása	17
4.5.3	Kezelő RS-232 port	17
4.6	Eszközök csatlakoztatása a bővítői buszhoz	18
4.6.1	Bővítői buszra csatlakoztatott eszközök címzése	19
4.7	Érzékelők csatlakoztatása	21
4.8	Szirénák csatlakoztatása	24
4.9	Telefonvonal csatlakoztatása	27
4.10	Hangszintetizátor csatlakoztatása	28
4.11	Nyomtató csatlakoztatása	28
4.12	Tápegység csatlakoztatása	29
4.12.1	Tápfeszültség csatlakoztatásának folyamata	29
4.13	Vezérlőpanel elindítása	30
5.	CLC/TS 50131-3 követelményeinek történő megfelelés	31
6.	Műszaki adatok	32
6.1	Vezérlőpanelek műszaki adatai	32
6.2	LCD kezelők műszaki adatai	33
6.2.1	INT-KLCD-GR / INT-KLCD-BL kezelő	33
6.2.2	INT-KLCDR-GR / INT-KLCDR-BL kezelő	33
6.2.3	INT-KLCDL-GR / INT-KLCDL-BL kezelő	33
6.2.4	INT-KLCDS-GR / INT-KLCDS-BL kezelő	33
6.2.5	INT-KLCDK-GR kezelő	34
6.3	Akkumulátor kiválasztás	35
6.3.1	INTEGRA 24 –7 Ah akkumulátor	35
6.3.2	INTEGRA 32 –7 Ah akkumulátor	36
6.3.3	INTEGRA 32 –17 Ah akkumulátor	36
6.3.4	INTEGRA 64/128 –17 Ah akkumulátor	37
7.	A kézikönyv módosításának története	38

1. Bemutató

Ez a kézikönyv az INTEGRA 24, INTEGRA 32, INTEGRA 64 és INTEGRA 128 vezérlőpanelekre vonatkozik. A telepítés során az egyes vezérlőpanelek technikai paramétereit közötti különbözőségeket figyelembe kell venni (lásd 5. oldalon található táblázat).

Az INTEGRA riasztórendszerben felhasznált eszközök megfelelnek a következő szabványoknak: 50131-3, 50130-4, 50130-5 és 50131-6.

2. Vezérlőpanelek általános tulajdonságai

Az INTEGRA sorozatú vezérlőpanelek kis, közepes és nagyméretű létesítmények részére kerültek kialakításra. A mérettől függetlenül minden egyes vezérlőpanel azonos fejlett funkciókkal rendelkezik. A vezérlőpanelekre alapozott riasztórendszerek gond nélkül bővíthetők ugyanazon típusú bővítőmodulok használatával az összes központtípus esetében. Ez lehetővé teszi a vezérlőpanel nagyobbra történő kicserélését is, amennyiben az a rendszer fejlesztése során szükséges. Ennek a megoldásnak köszönhetően az adott helyszínnek megfelelő vezérlőpanel választható ki. Az INTEGRA vezérlőpanelek nem csak a tökéletes behatolás elleni védelmet nyújtják, hanem szintén fejlett beléptetésvezérlő és automatizációs műveletek elvégzésének lehetőségét is. Ezzel egyidejűleg a könnyen kezelhető és felhasználóbarát.

A vezérlőpaneleket az alábbi tulajdonságok jellemzik:

- A vezérlőpanel firmware-e nemfelejtő FLASH típusú memóriában van eltárolva, így könnyen frissíthető az a vezérlőpanel telepítésből történő eltávolítása nélkül. Csak a vezérlőpanel és a számítógép RS-232 portjainak összekapcsolása szükséges a firmware frissítési eljárás elindításához.
- Vezérlőpanel beállításainak tárolása FLASH memóriában. Az adatok akkor is megőrzésre kerülnek, ha a RAM memória akkumulátorának lecsatlakoztatása esetén is.
- Rendszer objektumokra és 32 partícióra (partíció = zónák csoportja) történő felosztásának lehetősége. A partíció állapota vezérelhető a felhasználó, időzítő és vezérlőzónák által vagy azok állapota függhet más partíciók állapotától is. Lehetséges a partícióhoz történő hozzáférés átmeneti korlátozása.
- Rendszer fejlesztésének lehetősége bővítőmodulok hozzáadásával (a bővítés függ a vezérlőpanel méretétől). A létesítményen belüli különböző helyekre felszerelt modulokon alapuló rendszer létrehozása (a SATEL gyártmányú vezeték nélküli rendszervezérlőt is beleértve) számottevően csökkenti a felhasznált kábelek mennyiségét.
- 16 – 240 jelszó (kód) rendszerben történő tárolásának lehetősége, amelyek kijelölhetőek felhasználókhöz vagy vezérlőfunkciókhoz.
- Biztonsági rendszer működtetésének változatos módjai:
 - LCD kezelő,
 - Partíciókezelő,
 - Proximitykártya-olvasó,
 - 433 MHz távvezérlő (INT-RX felszerelése esetén),
 - 868 MHz távvezérlő (2.0 vagy újabb firmware verziójú ACU-100 vezérlő felszerelése esetén),
 - számítógépre feltelepített DLOADX vagy GUARDX program,
 - SMS üzenet (GSM-4S felszerelése esetén),
 - web böngésző (ETHM-1 modul csatlakoztatása esetén),

- mobiltelefonra feltelepített MobileKPD alkalmazás (ETHM-1 modul csatlakoztatása esetén),
- palmtopra (PDA vagy MDA) megfelelő alkalmazás (ETHM-1 modul csatlakoztatása esetén).
- Beléptetésvezérlési funkciók végrehajtása partíciókezelők, kódzárak és proximity-kártya / DALLAS chip olvasók segítségével. Az ajtók állapotának az ellenőrzése nem csökkenti a vezérlőpanel által felügyelt zónák számát.
- Felhasználók és a rendszerelemek többségének elnevezése (partíciók, zónák, kimenetek, modulok, stb.), amely megkönnyíti a rendszer működtetését és felügyeletét, valamint az eseménynapló áttekintését.
- Eseményjelentés két felügyelet állomásnak (négy telefonszám) többféle módon:
 - telefonvonal,
 - GSM hangcsatorna (GSM modul csatlakoztatása esetén),
 - GPRS (GSM LT-2S vagy GSM-4S modul csatlakoztatása esetén),
 - SMS üzenetek (GSM LT-2S vagy GSM-4S modul csatlakoztatása esetén),
 - Ethernet hálózat és TCP/IP protokoll (ETHM-1 modul csatlakoztatása esetén).
- Számos távfelügyeleti átviteli formátum, beleértve a Contact ID-t és a SIA formátumokat.
- Riasztási üzenetküldés telefonkészülékre hangüzenetek vagy pager-re szöveges üzenetek által. Üzenetek vételének elismerése a megfelelő kód telefonbillentyűzeten történő bevitelével (DTMF).
- Telefonhívás megválaszolás funkció, amelyik lehetővé teszi a vezérlőpanel összes partíciójának ellenőrzését, kimenetek állapotának vezérlését a felhasználó azonosítása után (minden felhasználó számára kijelölhető egy speciális „telefon” jelszó / kód).
- Kiterjedt eseménynyomtatási funkció, amelyik lehetővé teszi csoportosítását. Események leírása a Contact ID szabványnak megfelelően. Továbbá a zónák, modulok és felhasználók nevének a rendszerben meghatározott szerinti kinyomtatása.
- A panel RS-232 portjának további funkciói, pl. külső analóg modem, ISDN modem, GSM modul és a SATEL gyártmányú ETHM-1 modul vezérlése, amelyik lehetővé teszi a szerviz számítógéppel történő kommunikáció létrehozását. Ilyen esetben a telefonhálózaton vagy ethernet hálózaton keresztül történő távoli programozás ugyan olyan gyors, mint a számítógép RS-232 portjáról történő közvetlen programozás.
- Időalapú vezérlés lehetősége az időzítőknek köszönhetően, amelyek heti munkaciklus szerint működhetnek, kivételes periódusok meghatározásának lehetőségével. Továbbá az egyes partíciók is rendelkeznek saját időzítővel (heti vagy napi ciklus alapú), melyet a feljogosított felhasználó programozhat az automatikus élesítés és hatástalanítás biztosítása céljából.
- Kimenetek komplex logikai műveleteinek köszönhetően nem szokványos műveletek egyszerű kivitelezése.
- Nagykapacitású eseménynapló ahol figyelt és más egyéb események (felhasználói hozzáférés, funkciók használata, stb.) kerülnek tárolásra.
- A belső program felépítése lehetővé teszi az összes bejövő esemény feldolgozását. A feldolgozási teljesítménynek köszönhetően nincs szükség a különböző események egyedi rangsorolására.
- Megosztott kijelzés (LCD kezelő) alkalmazása a zónák állapotának következő rangsor szerinti kijelzésének megjelenítéséhez (legmagasabbtól a legalacsonyabbig): zónaáthidalás, hiba, szabotázsriasztás, behatolásriasztás, szabotázsjelzés, behatolásjelzés, szabotázsmemória, behatolásmemória, zóna rendben.

3. Rendszer elemei

3.1 Alaplap

Az alábbi táblázat az INTEGRA család meghatározott vezérlőpaneljain alapuló riasztórendszerek technikai paramétereit tartalmazza.

Technikai paraméterek (mennyiség)	INTEGRA 24	INTEGRA 32	INTEGRA 64	INTEGRA 128
Biztonsági fokozat	3			
Elérhető üzenésfunkciók	A, B, C			
Zónák, alaplap	4	8	16	16
Zónák, rendszer	24	32	64	128
Nagyáramú programozható kimentek, alaplap	2	2	4	4
Kezelők, bővítők és érzékelők tápfeszültség kimenetei	3	3	2	2
Kimenetek, OC típus, alaplap	2	6	12	12
Kimenetek, rendszer	20+4*	32	64	128
Hangszintetizátor csatlakozó	1	1	2	2
Kezelő, rendszer	4	4	8	8
Bővítő busz	1	1	2	2
Bővítő, rendszer	32	32	64	64
Zónabővítő	2	3	6	14
Kimenetbővítő	2	3	6	14
Objektum	1	4	8	8
Partíció	4	16	32	32
Időzítő	16	32	64	64
Üzenés telefonszámok	4	8	16	16
Pager üzenet	16	32	64	64
Hangüzenet	16	16	16	32
Távoli kapcsoló	16	16	16	32
Felhasználó (mester felhasználó és szerviz nélkül)	16	64	192	240
Eseménynapló	899	899	6143	22527
Tápegység kapacitása [A]	1.2	1.2	3	3
Akkumulátor töltőáram [mA]	350	400/800	500/1000	500/1000
Programozható kimenetek terhelése nagyáramú / OC [A]	2 / 0.05	2 / 0.05	3 / 0.05	3 / 0.05
Tápfeszültség kimenetek terhelése: +KPD / +EX1 és +EX2 [A]	-	-	2.5 / 2.5	2.5 / 2.5
+KPD / +EX / AUX [A]	0.5/0.5/0.5	0.5/0.5/0.5	-	-

* 20 fizikailag elérhető kimenet (alaplap + bővítők) + 4 virtuális kimenet (logikai funkciók végrehajtására – lásd 46. és 47. kimenettípusok leírása).

- Egyedileg programozható, lezáróellenállással vagy anélkül kialakított (NO, NC, EOL, 2EOL/NO és 2EOL/NC)zónák felügyeletére alkalmas érzékelőteszt funkcióval ellátott zónabemenetek. A zónák állapota szintén függővé tehető a kimenetek állapotával is (ebben az esetben nem szükséges a kiválasztott kimenet fizikai összekötése a zónával, ami lehetővé teszi a rendszer virtuális zónáinak és kimeneteinek használatát). A zónák számára különböző zónatípusok közül lehet választani.

- Különböző programozható működési funkciójú és választható opcióval rendelkező nagyáramú polymer biztosítókkal ellátott és vezérlési funkciók megvalósítására szolgáló kisáramú kimenetek.
- Nagyáramú polymer biztosítókkal ellátott tápfeszültség kimenetek.
- 1 vagy 2 hangszintetizátor (SM-2 vagy CA-64 SM) csatlakoztatására szolgáló csatlakozó.
- Kommunikációs busz (kezelői busz) az LCD kezelők és néhány bővítőmodul fajta csatlakoztatásához.
- 1 vagy 2 kommunikációs busz (bővítői buszok) az alaplap funkcióit bővítő modulok csatlakoztatásához. A vezérlőpanelhez 32 vagy 64 ilyen modul csatlakoztatható.
- A telefonvonalon érkező DTMF parancsok vételét, valamint távfelügyeletet, üzenést és távoli programozást és hívások megválaszolását lehetővé tevő PSTN telefonos kommunikátor..
- A riasztórendszer számítógéppel történő működtetését, programozását (DLOADX telepítői program) és nyomtatóval vagy külső modemmel történő használatot lehetővé tevő RS-232 port.
- Kapcsolóüzemű, rövidzárvédelemmel, akkumulátor felügyelettel és mélykisütésvédelemmel ellátott tápegység.
- Független, saját teleppel ellátott valós idejű óra naptárral.
- Kimenetek, akkumulátortöltő áramkör és a telefonos kommunikátor működésének vizuális kijelzése.
- Elektronikus védelemmel ellátott zónák, kimenetek és kommunikációs buszok.

3.2 LCD kezelők

Az INTEGRA vezérlőpanelekhez beépített proximity kártyaolvasó nélküli vagy azzal rendelkező kezelők használhatóak. A kezelők a következő tulajdonságokkal rendelkeznek (az INT-KSG kezelő a tulajdonságait külön kézikönyv tartalmazza):

- Nagy, könnyen olvasható 2x16 karakteres állandóan vagy a gombok megnyomása vagy a vezérlőpanel által aktiválódó háttérvilágítással.
- A kijelző háttérvilágításának vezérlésével hasonló módon működő világítással ellátott billentyűzet.
- 2 az alaplapi zónákkal megegyező tulajdonságú zónabemenet.
- Mikrokapcsoló a kezelő szabotázsvédelmére.
- RS-232 port, amelyik lehetővé teszi a riasztórendszer számítógépről történő működtetését (GUARDX felügyeleti és felhasználói program).

3.3 Bővítőmodulok

A vezérlőpanel bővítőbuszai biztosítják, hogy bővítőmodulok hozzáadásával, a vezérlőpanel firmware-ének frissítése mellett, a rendszer funkcionalitásának erősítését, mely a rendszer könnyű bővíthetőségét biztosítja. Ez lehetővé teszi, hogy a rendszer az új elemek hozzáadásával könnyen a felhasználó egyedi igényeinek megfelelően legyen kialakítható. Az INTEGRA vezérlőpanelekhez a CA-64 vezérlőpanelhez készült bővítőmodulok alkalmazhatóak, habár néhányuk megkívánja a vezérlőpanel firmware-ének frissítését is.

3.3.1 Kezelői buszra csatlakoztatott modulok

CA-64 PTSA. Mimic kártya. Lehetővé teszi a biztonsági rendszer zónáinak / partícióinak láthatóvá tételét. Az INTEGRA vezérlőpanelek a CA64T v 1.4 verziójú és v4.0 vagy újabb firmware verzióval rendelkező mimic kártyák használatát támogatják.

ETHM-1. Ethernet modul. Lehetővé teszi a vezérlőpanel Ethernet hálózaton keresztül történő működtetését. Az 1.04 firmware verzióval rendelkező INTEGRA vezérlőpanelek az 1.02 vagy régebbi firmware verzióval rendelkező ETHM-1 modulok használatát támogatják.

INT-RS. Adat átalakító. Az LCD kezelőhöz hasonlóan lehetővé teszi a GUARDX programmal történő használatot, az események egy speciális külső eszköz használatával történő felügyeletét, valamint a rendszer vezérlését egy harmadik fél (nem SATEL által) készített program segítségével.

3.3.2 Bővítői buszra csatlakoztatott modulok

INT-CR. Proximity-kártya élesítő hatástalanító eszköz. Lehetővé teszi különböző partíciók élesítését / hatástalanítását és azok riasztásainak proximitykártya, kulcstartós jeladó vagy más egyéb passzív jeladó használata általi törlését.

INT-S-GR/INT-S-BL/INT-SK-GR. Partíciókezelő. Egy partíció élesített állapotának működtetését, valamint beléptetésvezérlési és elektromágneses zár vezérlési feladatok végrehajtását is lehetővé teszi.

INT-SCR-BL. A beállításától függően működhet **partíciókezelőként** (INT-S modulként azonosítva), **kártyaolvasóval rendelkező partíciókezelőként** (INT-SCR modulként azonosítva), vagy mint **beléptetőkezelő** (INT-ENT modulként azonosítva). Partíciókezelőként vagy kártyaolvasóval rendelkező partíciókezelőként használva egy partíció élesítési állapotának vezérlésére és beléptetésvezérlési és elektromágneses zár vezérlési feladatok végrehajtására alkalmazható. Beléptetőkezelőként működtetve fő feladata a 3. BELSŐ KÉSLELTETETT zóna késleltetésének aktiválása. A kezelőben beprogramozott idő letelte után és ha a rendszer nem került hatástalanításra, akkor a belső késleltetett zóna ismételten, mint azonnali zóna fog működni.

INT-SZ-GR/INT-SZ-BL/INT-SZK-GR. Kódzár. Beléptetésvezérlési funkciók végrehajtását és elektromágneses zár működtetését teszi lehetővé.

CA-64 SR. Proximitykártya-olvasó bővítő. A SATEL által gyártott proximitykártya-olvasók használatának segítségével beléptetésvezérlési funkciók végrehajtását és elektromágneses zár működtetését teszi lehetővé.

CA-64 DR. "DALLAS" Chip-olvasó bővítő. A DALLAS chip-olvasók használatának segítségével beléptetésvezérlési funkciók végrehajtását és elektromágneses zár működtetését teszi lehetővé.

CA-64 E Zónabővítő. Lehetővé teszi a rendszer 8 zónával történő bővítését. A 2.1 vagy újabb verziójú elektronikával és 2.0 vagy újabb firmware verzióval rendelkező bővítők CA-64 Ei modulként kerülnek azonosításra, amennyiben a 8-as DIP-kapcsoló BE állásban van. A CA-64 Ei-ként azonosított bővítőhöz redőny mozgásérzékelők (kötél érzékelő) és rezgésérzékelők (és 2 további vonaltípus) is csatlakoztatható.

CA-64 EPS Zónabővítő beépített tápegységgel. 1,2 A-es beépített kapcsolóüzemű tápegységgel rendelkező modul, amely lehetővé teszi a rendszer 8 zónával történő bővítését. A 2.1 vagy újabb verziójú elektronikával és 2.0 vagy újabb firmware verzióval rendelkező bővítők CA-64 Ei modulként kerülnek azonosításra, amennyiben a 8-as DIP-kapcsoló BE állásban van. A CA-64 Ei-ként azonosított bővítőhöz redőny mozgásérzékelők (kötél érzékelő) és rezgésérzékelők (és 2 további vonaltípus) is csatlakoztatható.

CA-64 ADR Címezhető zónabővítő. 2,2 A-es beépített kapcsolóüzemű tápegységgel rendelkező modul, amely lehetővé teszi a rendszer 48 zónával történő bővítését. az INTEGRA vezérlőpanelek a v1.5 vagy újabb firmware verzióval rendelkező zónabővítők használatát támogatják.

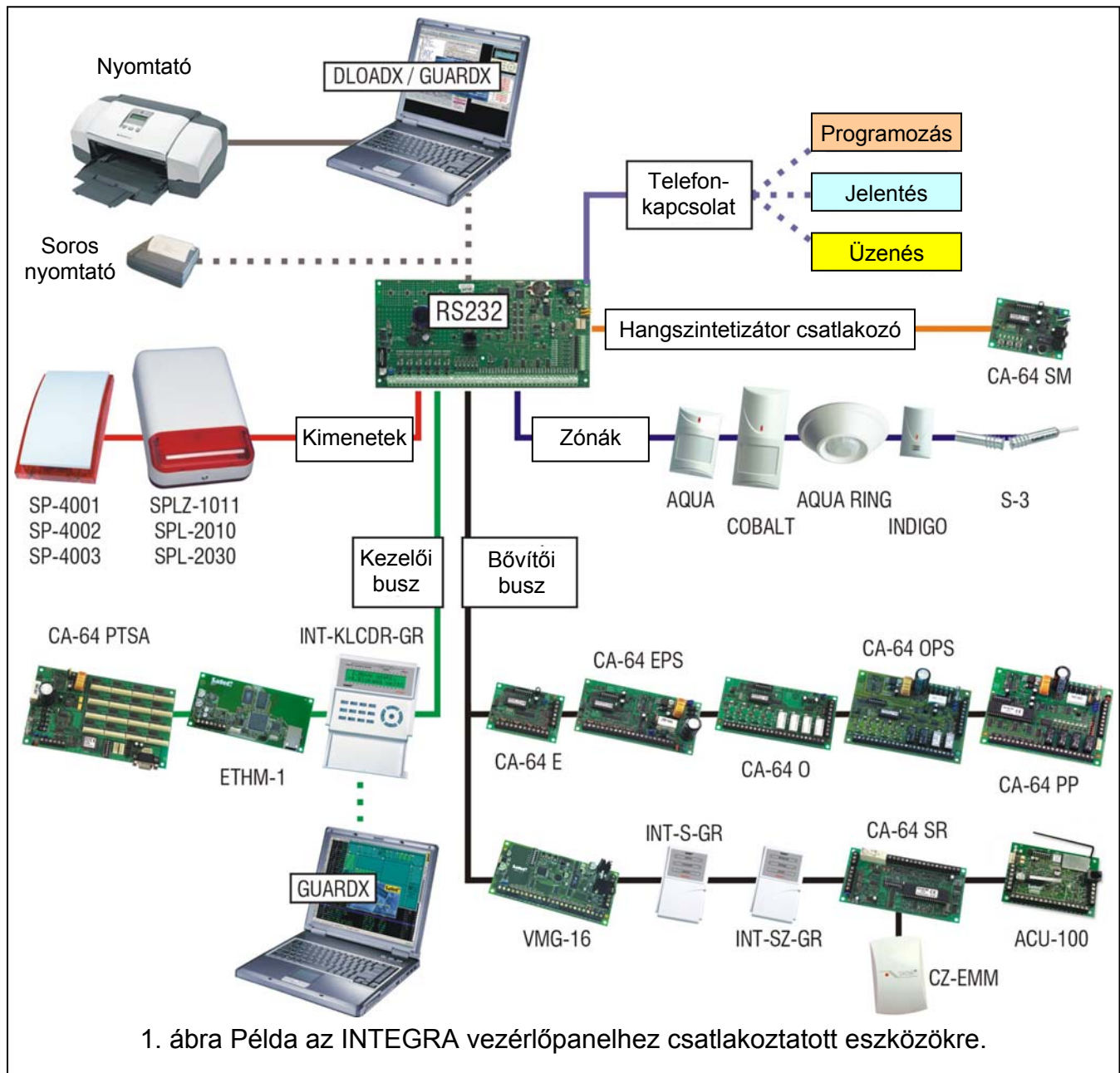
CA-64 O-OC/CA-64 O-R/CA-64 O-ROC. Kimeneti bővítő. Lehetővé teszi a rendszer 8 kimenettel történő bővítését. Három változatban készül: 8 OC típusú kimenet, 8 relé kimenet és 4 relé kimenet / 4 OC kimenet.

INT-ORS. DIN-sín kimeneti bővítő. Lehetővé teszi a rendszer 8 relé kimenettel történő bővítését. A relék 230 Vac feszültségű elektromos eszközök áramköreinek vezérlésére alkalmasak.

Megjegyzés: Amennyiben az INT-ORS bővítő 6. DIP-kapcsolója BE állapotba van állítva, akkor a vezérlőpanel a bővítő, mint CA-64 O kimeneti bővítő azonosítja.

CA-64 OPS-OC/CA-64 OPS-R/CA-64 OPS-ROC. Kimeneti bővítő beépített tápegységgel. 2,2 A-es beépített kapcsolóüzemű tápegységgel rendelkező modul, amely lehetővé teszi a rendszer 8 kimenettel történő bővítését. Három változatban készül: 8 OC típusú kimenet, 8 relé kimenet és 4 relé kimenet / 4 OC kimenet.

INT-IORS. DIN-sín bemeneti / kimeneti bővítő. Lehetővé teszi a rendszer 8 zónával és 8 relé kimenettel történő bővítését. A relék 230 Vac feszültségű elektromos eszközök áramköreinek vezérlésére alkalmasak.



Megjegyzés: Amennyiben az INT-IORS bővítő 6. DIP-kapcsolója BE állapotba van állítva, akkor a vezérlőpanel a bővítő, mint CA-64 PP zóna / kimenet bővítőként azonosítja.

CA-64 PP Zóna / kimeneti bővítő beépített tápegységgel. 2,2 A-es beépített tápegységgel rendelkező modul, amely a rendszer 8 zónával és 8 kimenettel (4 relé és 4 OC kimenet) történő bővítését teszi lehetővé.

CA-64 SM hangszintetizátor bővítő. 16 db 15 mp hosszúságú hangüzenet tárolására képes. A rögzített üzenetek telefonon keresztüli riasztásértesítésre használhatóak.

VMG-16 Hangüzenet generátor. Előre rögzített hangüzenetek lejátszása a rendszerben bekövetkező meghatározott események esetén.

ACU-100 ABAX vezeték nélküli rendszer vezérlő. Lehetővé teszi a rendszer vezeték nélküli eszközökkel történő bővítését.

INT-RX. 433 MHz távvezérlő bővítő. Lehetővé teszi távvezérlők kijelölését a rendszer felhasználói számára, amelyekkel képesek a rendszer működtetésére.

INT-TXM. Jelentés illesztő. Lehetővé teszi rádiós felügyeleti adó (ESPRIT formátumú) csatlakoztatását a vezérlőpanelhez.

4. Rendszer felszerelése



Bármilyen elektromos csatlakoztatás csak a lekapcsolt tápfeszültség mellett végezhető el.

A következő szerszámok hasznosak a telepítési folyamat során:

- normál csavarhúzó 2.5 mm,
- csillag csavarhúzó,
- kombinált fogó,
- lapos fogó,
- fúró és fúrószárok.

4.1 Telepítési terv

A telepítés megkezdését meg kell, hogy előzze a behatolás jelző rendszer tervének elkészítése. Ajánlott készíteni egy rajzot az épületről, felvázolni a helyszínt, amely tartalmazza a rendszerben használt összes eszközt, például a központot, kezelőket, érzékelőket, szirénákat, bővítő modulokat, stb. A központot és a védelmi rendszer többi elemét (kivéve szirénák) a védett terület határain belül kell elhelyezni.

4.2 Rendszer áramfogyasztásának megbecslése

A biztonsági rendszer tervezése során ajánlott a rendszer összes elemének áramfelvételét (központ, kezelők, modulok, érzékelők, szirénák, stb.) összegezni. A számításnál szintén figyelembe kell venni az akkumulátorok töltő áramát is. Ha az összeg túllépi a központ kapacitását, akkor saját tápellátású bővítőt, vagy kiegészítő tápellátás kell alkalmazni a rendszerben.

A tápegységre (vezérlőpanel, tápegységgel ellátott bővítő) csatlakoztatott eszközök áramfelvételének összege ne haladhatja meg a tápegység maximális terhelhetőségét.

A tápegység (vezérlőpanel, tápegységgel ellátott bővítő) meghatározott kimentére csatlakoztatandó eszközök megtervezése során vegye figyelembe, hogy az adott eszközök összesített áramfogyasztása nem haladhatja meg az adott kimenet maximális áramvívó képességét.

4.3 Kábelezés

Egyenes, árnyékolás nélküli kábelek használata javasolt a rendszer elemei közötti elektronikus csatlakoztatások kialakításhoz (UTP, STP, FTP, stb. csavart érpáras kábelek használata nem ajánlott).

A tápellátás vezetékek keresztmetszetét úgy kell kiválasztani, hogy a feszültségesés a tápellátás és a megtáplált eszközök között ne haladja meg az 1 V-ot.

A rendszerelemek helyes működéséhez fontos az adat vezetékek ellenállásának és kapacitásának minimalizálása. Ha az eszközök közötti távolság jelentős, több vezeték párhuzamosításával az ellenállás csökkenthető. Ebben az esetben azonban megnövekedhet a vezeték kapacitása. A központot a kezelőkkel vagy bővítő modulokkal összekötő kábelek túl magas ellenállás vagy kapacitás értéke az eszközök hibás működését okozhatja (pl.: a központ nem képes azonosítani eszközöket, eszközvesztés jelentések, stb.). Megfelelő kábelezés érdekében kövesse az adott típusú eszköz telepítói kézikönyvben található a.

A kezelői kommunikációs busz adat vezetékeit (DTM, CKM, COM) azonos kábelben javasolt elvezetni (nem szabad külön kábelben vinni a jelzéseket). A bővítő kommunikációs busz adat vezetékeit szintén (DTM, CKM, COM) azonos kábelben kell elvezetni.

A kábelezés során hagyjon megfelelő távolságot a kis áramerősségű és a 230 Vac tápellátás vezetékek között. Kerülje az adat kábelek 230 V AC tápellátás melletti vezetését.

4.4 Vezérlőpanel felszerelése

A vezérlőpanel elektromos töltésekre érzékeny alkatrészeket tartalmaz.



Az összes vezetékes eszközzel kapcsolatos telepítési munkát be kell fejezni (kezelők, bővítőmodulok, érzékelők, szirénák, stb.) az alaplap tápfeszültségének bekapcsolása előtt (akkumulátor, hálózati tápfeszültség transzformátora).

A vezérlőpanelt beltéri, normál páratartalmú levegővel rendelkező helységbe kell felszerelni oly módon, hogy jogosulatlan hozzáféréssel szemben védett legyen.


A felszerelés helyén folyamatos (nem lekapcsolható) 230 Vac hálózati védővezetővel ellátott tápfeszültségnek kell rendelkezésre állnia.

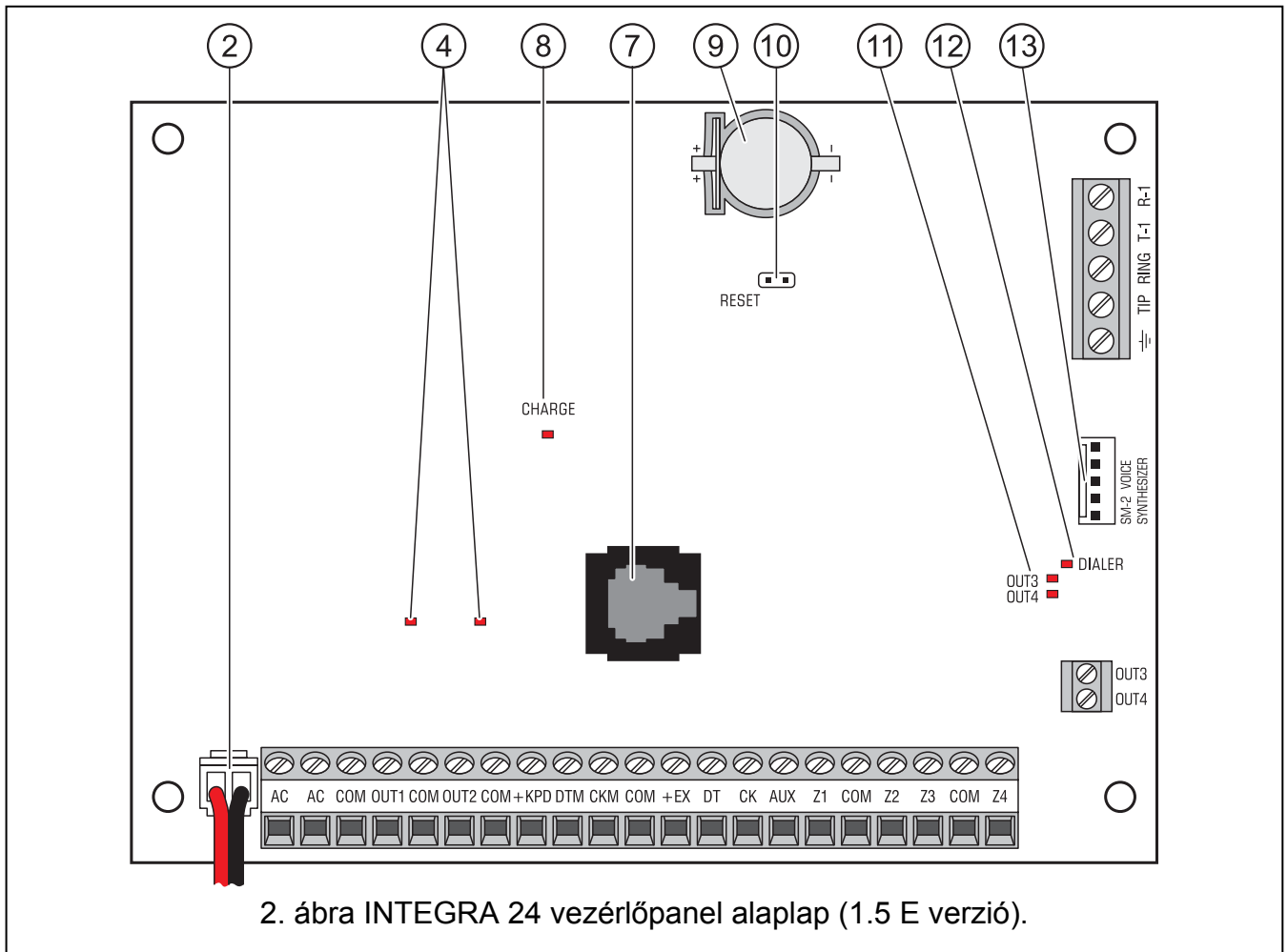
Csatlakozók:

- AC** - tápfeszültség bemenet (18 V AC)
- COM** - közös föld
- OUTn** - programozható kimenetek (n=kimenetszám):
- nagyáramú:** OUT1 és OUT2 az INTEGRA24 és INTEGRA 32 vezérlőpanelekben; OUT1 ~ OUT4 az INTEGRA 64 és INTEGRA 128 vezérlőpanelekben
- kisáramú:** OUT3 és OUT4 az INTEGRA24 vezérlőpanelben; OUT3 ~ OUT8 az INTEGRA 32 vezérlőpanelben; OUT5 ~ OUT16 az INTEGRA 64 és INTEGRA 128 vezérlőpanelekben

Megjegyzés: Amennyiben a nagyáramú kimenet nincs használva azt 2.2 kΩ ellenállással le kell zárni.

- +KPD** - kezelői buszra csatlakoztatott eszközök tápellátására szolgáló kimenet (13,6...13,8 V DC)
- DTM** - kezelői busz adat
- CKM** - kezelői busz órajel

- +EX / +EX1 / +EX2** - bővítői buszra csatlakoztatott eszközök tápellátására szolgáló kimenet (13,6...13,8 V DC)
- DT / DT1 / DT2** - bővítői busz adat
- CK / CK1 / CK2** - bővítői busz órajel
- AUX** - tápfeszültség kimenet (13,6...13,8 V DC)
- Zn** - zónák (n=zónaszám)
-  - telefonos kommunikátor védővezető csatlakozó (csak védővezetőhöz történő csatlakoztatásra)
- T-1, R-1** - belső telefonvonal (telefonkészülékek csatlakoztatására)
- TIP, RING** - nyilvános telefonvonal (analóg)

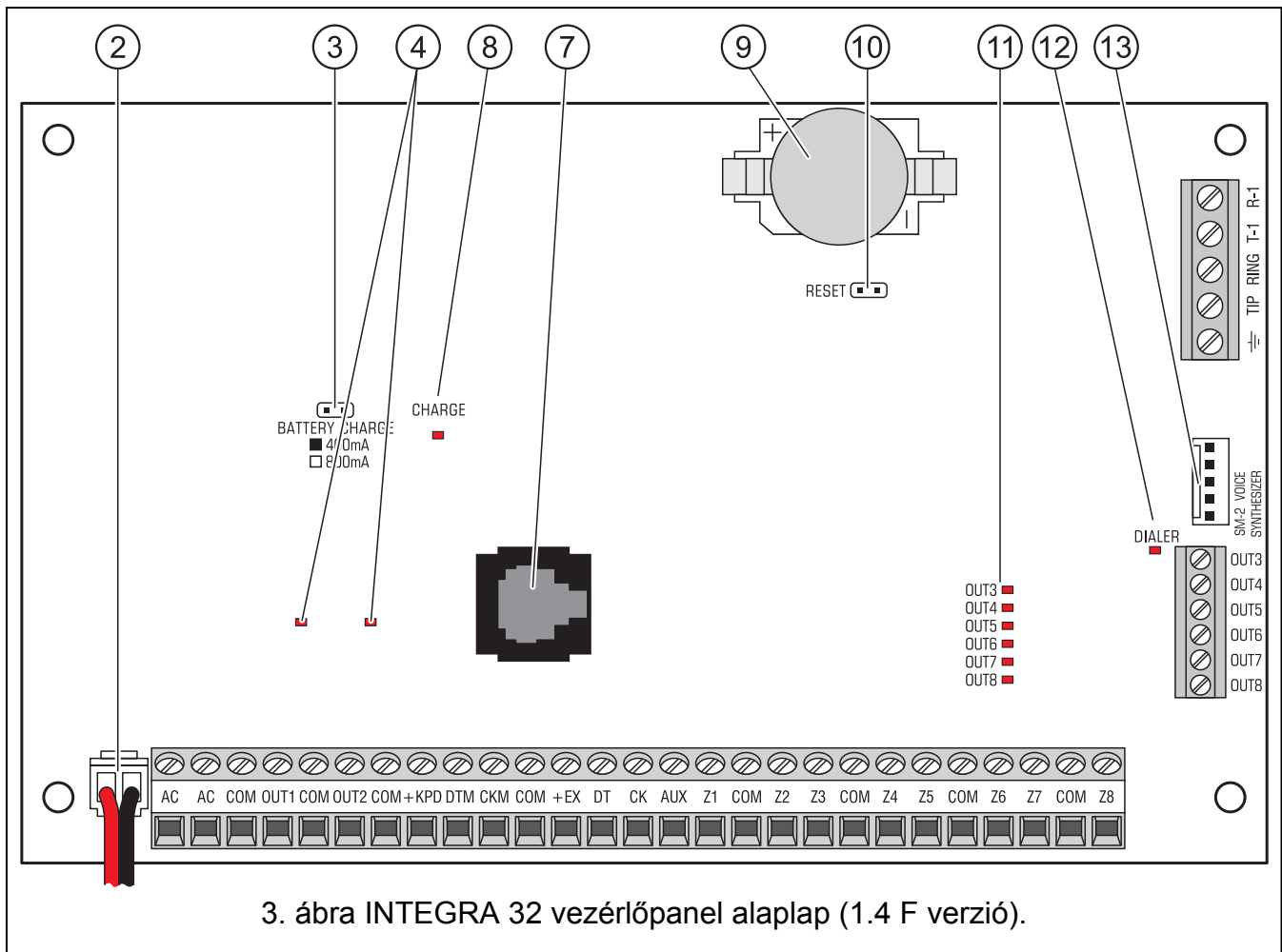


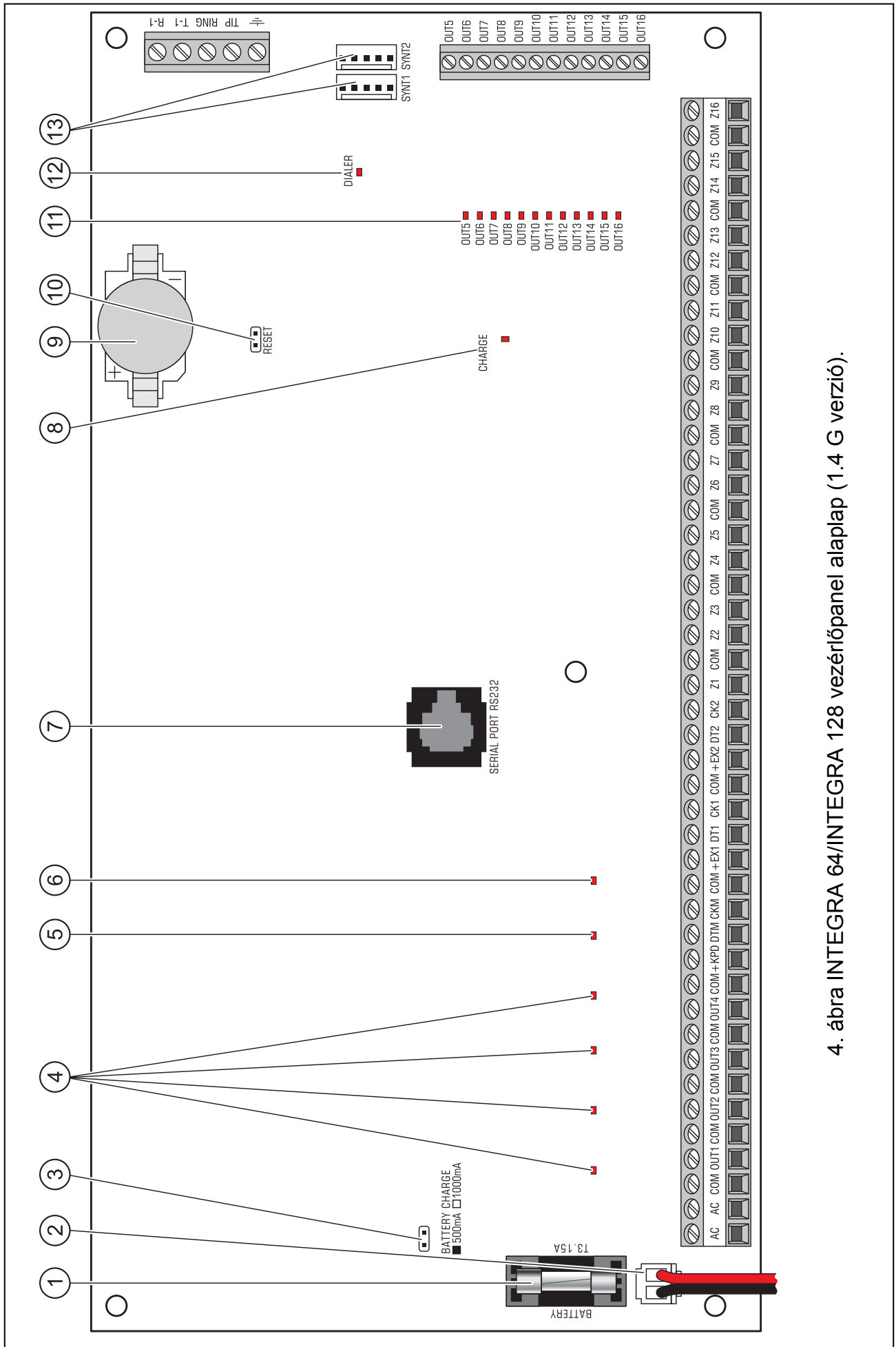
2. ábra INTEGRA 24 vezérlőpanel alaplap (1.5 E verzió).

2., 3. és 4. ábra magyarázata:

- 1 - akkumulátor töltőáramkör biztosíték.
- 2 - akkumulátor csatlakozókábelek (piros +, fekete -).
- 3 - akkumulátor töltőáram beállító érintkezők:
 - Érintkezők rövidrezárva (rövidzár fenn) – 400 mA (INTEGRA 32) vagy 500 mA (INTEGRA 64, INTEGRA 128)
 - Érintkezők nyitva (nincs rövidzár) – 800 mA (INTEGRA 32) vagy 1000 mA (INTEGRA 64, INTEGRA 128)
- 4 - nagyáramú kimenetek állapotát jelző LED-ek.
- 5 - +KPD tápfeszültség kimenet állapotát jelző LED.
- 6 - +EX1 és +EX2 tápfeszültség kimenet állapotát jelző LED-ek.

- 7 - **RS-232 port.** Lehetővé teszi a rendszer DLOADX vagy GUARDX programmal történő helyi programozását és kezelését (a kapcsolat kialakításához a SATEL által gyártott DB9FRJ típusú kábel szükséges, amelyik a vezérlőpanel RJ csatlakozójának és a számítógép DB9 csatlakozóját összekötéséhez). Amennyiben a rendszerbe ETHM-1 modul is fel van szerelve, akkor a rendszer TCP/IP hálózaton keresztüli DLOADX programmal történő programozása is lehetséges. Továbbá lehetővé teszi külső analóg, GSM vagy ISDN modem csatlakoztatását.
- 8 - **TÖLTÉS LED.** Az akkumulátor töltését jelzi.
- 9 - **lítium telep** az óra és a RAM memória megtáplálásához. Amennyiben eltávolításra kerül az óra beállítása és a RAM memóriában tárolt összes adat elveszik.
- 10 - **RESET érintkezők.** Lehetővé teszi a STARTER program, helyi számítógépes programozás és a szervizmód (lásd PROGRAMOZÁSI kézikönyv).
- 11 - **kisáramú kimenetek állapotát jelző LED-ek.**
- 12 - **KOMMUNIKÁTOR LED.** A vezérlőpanel kommunikátorának állapotát jelzi.
- 13 - **hangszintetizátor csatlakozó.**





4. ábra INTEGRA 64/INTEGRA 128 vezérlőpanel alaplapp (1.4 G verzió).

4.5 LCD kezelők és egyéb eszközök csatlakoztatása a kezelői buszra

A kiválasztott vezérlőpaneltől függően 4 vagy 8 különböző kezelő vagy más egyéb eszköz csatlakoztatható a rendszer kezelői buszára. Az eszközök egymással párhuzamosan csatlakoztathatók. Az adatok címezhetőek, így az összes eszköz funkció független.

A vezérlőpanel kezelői buszának csatlakozóinak jelölése a következő: COM, +KPD, DTM és CKM. A +KPD kimenet lehetővé teszi a kezelői buszra csatlakoztatott eszközök megtáplálását (a kimenet polymer biztosítókkal van védve).

A kezelői buszra csatlakoztatott kezelők és egyéb eszközök, valamint a vezérlőpanel közötti távolság maximum **300 m** lehet. Az 1. táblázat mutatja a kezelői buszra csatlakoztatott eszközök helyes csatlakoztatásához szükséges vezetékek számát 0.5 mm² keresztmetszetű vezetékerekkel rendelkező egyenes (nem csavartérpáros) kábel használata esetén.

	+KPD	COM	CKM	DTM
Távolság	Vezetékek száma			
Max. 100 m	1	1	1	1
100-200 m	2	2	1	1
200-300 m	4	4	2	2

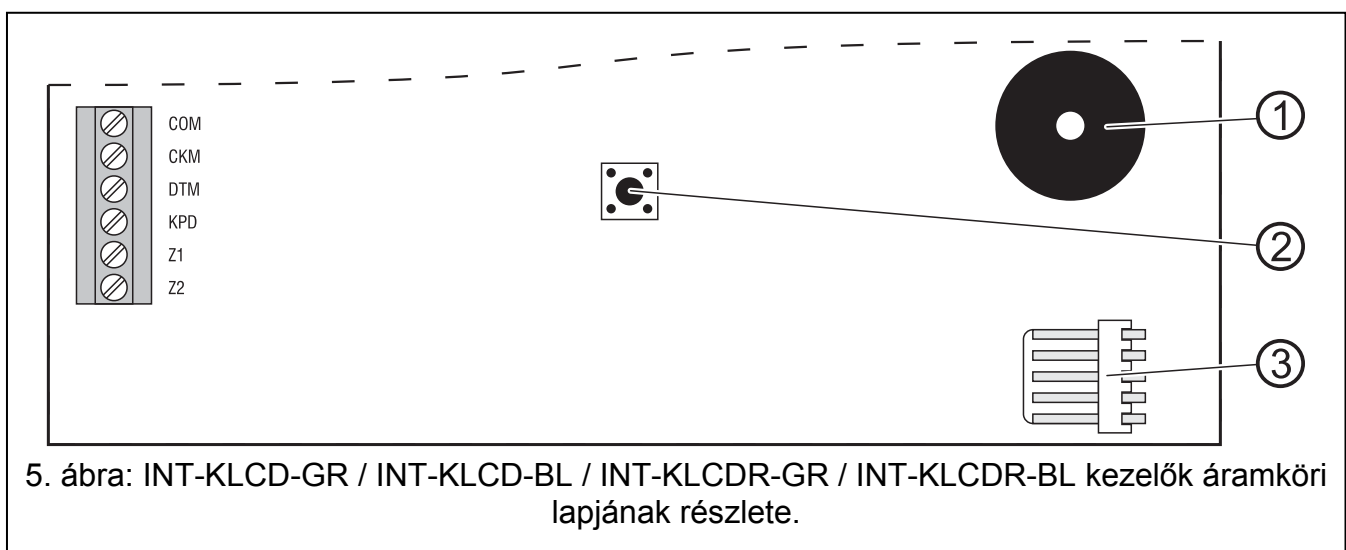
1. Táblázat

Megjegyzések:

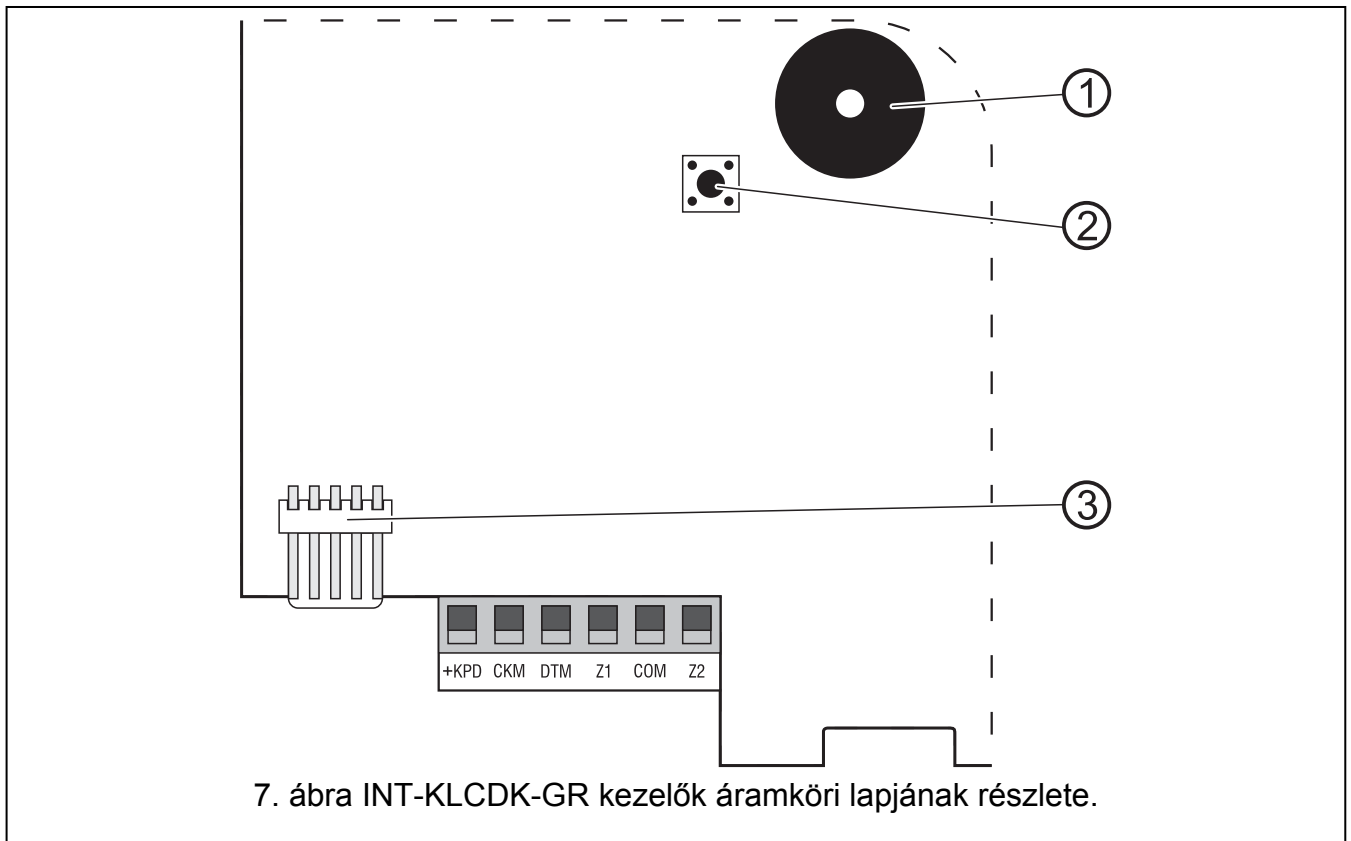
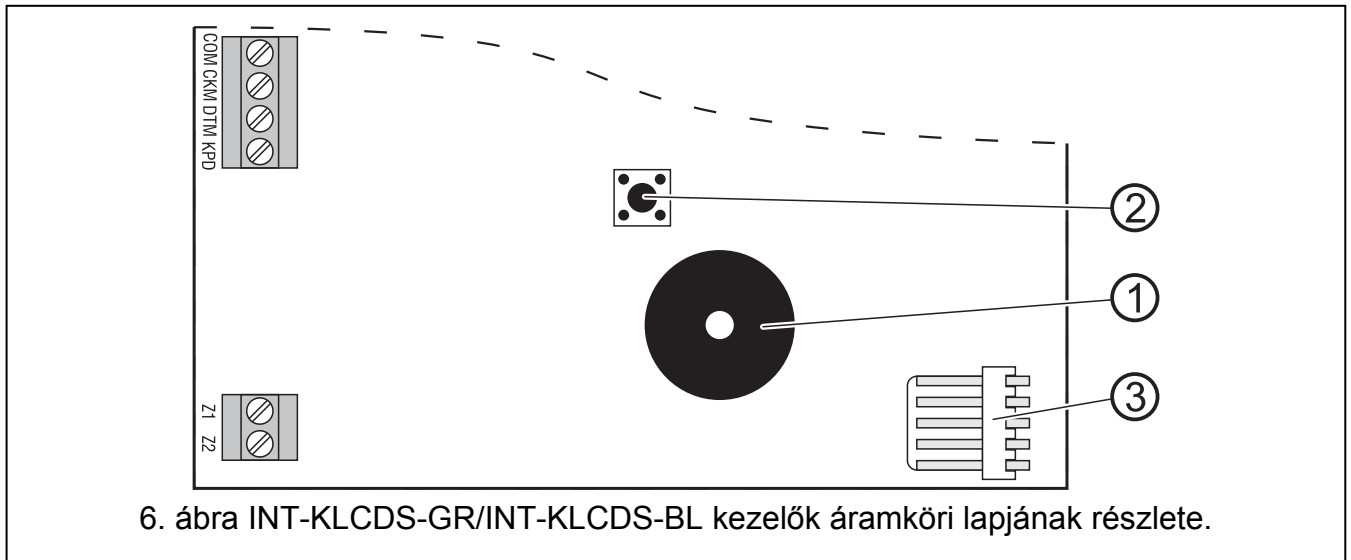
- A jelvezetékeknek (CKM, DTM és COM) egy kábelben kell futniuk!
- Az LCD kezelő sorkapcsán bekapcsolt háttérvilágítás mellett mérhető kapocsfeszültség nem lehet kevesebb, mint 11 V.
- A vezérlőpaneltől távolabb elhelyezett eszközök megtáplálhatóak helyben, független tápfeszültség forrásból.

5., 6. és 7. ábrák magyarázata:

- 1 – zümmer
- 2 – szabotázskapcsoló
- 3 – RS-232 port



5. ábra: INT-KLCD-GR / INT-KLCD-BL / INT-KLCDR-GR / INT-KLCDR-BL kezelők áramköri lapjának részlete.



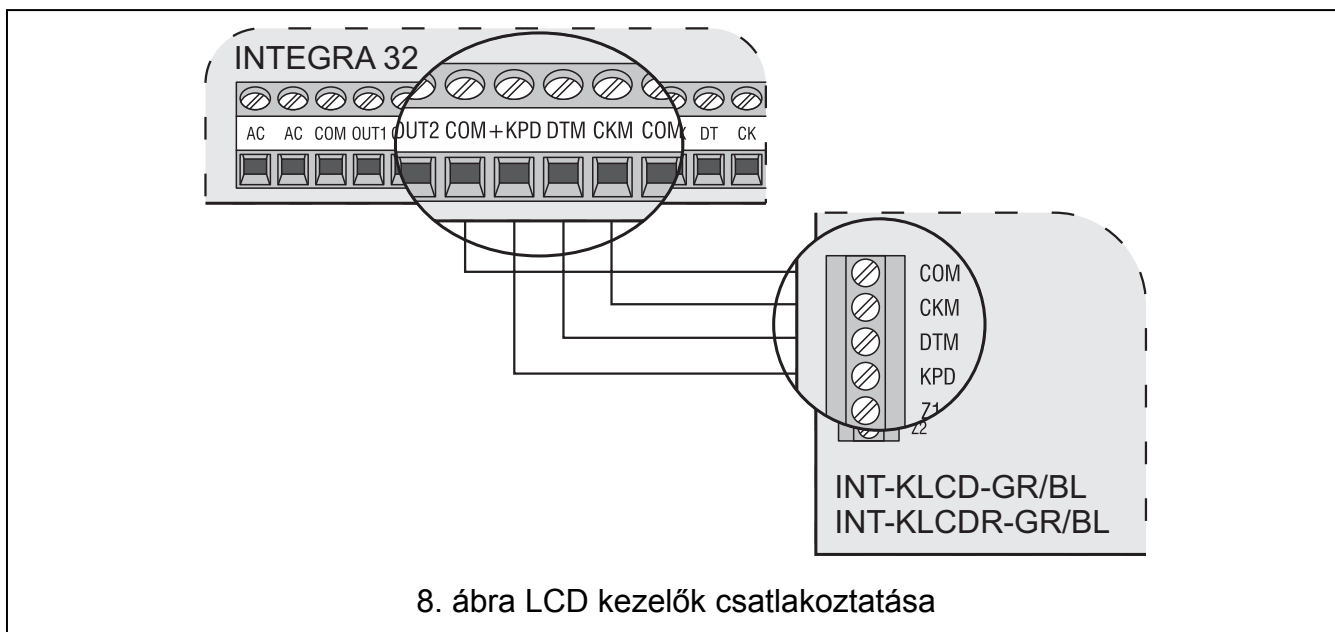
4.5.1 Kezelői buszra csatlakoztatott eszközök címzése

Mindegyik a kezelői buszra csatlakoztatott kezelőnek / eszköznek saját egyedi címmel kell rendelkezniük. INTEGRA 24 és INTEGRA 32 vezérlőpanelek esetében a 0~3 tartományban, vagy INTEGRA 64 és INTEGRA 128 vezérlőpanelek esetében a 0~7 tartományban. A címek nem ismétlődhetnek. Ajánlott 0-tól kezdődő egymás utáni címek kijelölése.

Az LCD kezelők címe szoftveres úton van beállítva és egy nem-felejtő EEPROM memóriába van tárolva. Alapértelmezettként az összes kezelő beállított címe 0. Ez a cím két módon változtatható meg:

- Szervizfunkció használatával,
- Szervizmódba történő belépés nélkül.

A többi eszköz íme DIP-kapcsolók segítségével állítható be.



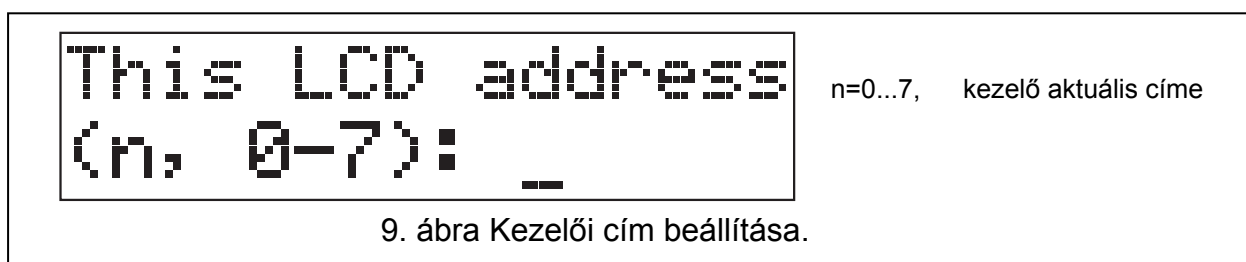
A gyári beállításokkal elindított vezérlőpanel az összes csatlakoztatott kezelő használatát támogatja, függetlenül azok beállított címétől. Ilyen módon lehetséges a csatlakoztatott kezelők egyedi címének beállítása és a buszra csatlakoztatott összes eszköz azonosításának végrehajtása. Az LCD KEZELŐ AZONOSÍTÁS szervizfunkció végrehajtása (SZERVIZMÓD → SZERKEZET → HARDVER → AZONOSÍTÁS → LCD KEZELŐ AZON.) szükséges a buszra csatlakoztatott kezelők és más eszközök helyes működéséhez. A biztonsági rendszer működtetése csak az azonosítási funkció végrehajtása után lehetséges. A funkció leellenőrzi a kezelői buszra csatlakoztatott kezelők és más eszközök beállított címét és regisztrálja azokat a rendszerben. A rendszerben regisztrált kezelő / eszköz lecsatlakoztatása szabotázsriasztást indít. Egy nem regisztrált LCD kezelőn kiadott bármilyen parancs végrehajtását a vezérlőpanel visszautasítja.

Megjegyzések:

- Az LCD kezelők (vagy más a kezelői buszra csatlakoztatott eszköz) címének megváltoztatása után ismételten szükséges a kezelő azonosítási funkció végrehajtása.
- Ugyanazon cím több kezelőben történő beállítása szabotázsriasztást vált ki és a „Kezelő megváltozott” felirat jelenik meg a kijelzőn, valamint az ilyen kezelők működése letiltásra kerül. A kezelő működésének visszaállítása céljából azok címét egyedi értékre kell módosítani.

4.5.1.1 Kezelői cím beállítása szervizfunkció segítségével

1. Bármelyik támogatott kezelő használatával lépjen be a panel szervizmódjába ([SZERVIZKÓD][*] → SZERVIZMÓD).
2. Indítsa el a KEZELŐ CÍMZÉS.funkciót (→ SZERKEZE → HARDVER → AZONOSÍTÁS → KEZELŐ CÍMZÉS.).
3. A 9. ábrán látható felirat fog megjelenni a vezérlőpanelhez csatlakoztatott összes kezelő kijelzőjén.



4. Vigye be kezelő(k) megfelelő címét. A cím megváltozását négy rövid és egy hosszú hangjelzés erősíti meg.
5. A címváltoztatási funkció lezárásához nyomja meg a [*] gombot. A címváltoztatási funkció az elindításától számított 2 perc elteltével automatikusan is lezárásra kerül. A funkció lezárásakor a kezelő újraindul (a vezérlőpanel szervizmódját jelző főmenü azon a kezelőn fog ismételtlen, amelyikről az el lett indítva).

4.5.1.2 Kezelői cím beállítása szervizmódba történő belépés nélkül

A cím beállításának ez a módja különösen abban az esetben hasznos – többszörös címzés következtében – a kezelő működésének támogatása letiltásra került és a szervizmódba történő belépés nem lehetséges.

1. Csatlakoztassa le a kezelő tápfeszültség (KPD) és jelvezetéseit CKM és DTM.
2. Zárja rövidre a kezelő CKM és DTM csatlakozási pontjait.
3. Kapcsolja be a kezelő tápfeszültségét.
4. A kezelő aktuális címét mutató üzenet jelenik meg a kijelzőn.
5. Vigye be az új címet. A cím megváltozását négy rövid és egy hosszú hangjelzés erősíti meg. Amennyiben szükséges a bevitt cím megváltoztatása nyomja meg a [*] gombot (a kezelő újraindul és a megfelelő üzenet jelenik meg a kijelzőn).
6. Kapcsolja le a kezelő tápfeszültségét.
7. Bontsa a CKM és DTM csatlakozópontok közötti rövidzárat.
8. Csatlakoztassa ismét megfelelő módon a kezelőt a vezérlőpanelhez.

4.5.2 Kezelői zónák számozása

Kezelőcím	Z1, Z2 zónák számai a biztonsági rendszerben							
	INTEGRA 24		INTEGRA 32		INTEGRA 64		INTEGRA 128	
	Z1	Z2	Z1	Z2	Z1	Z2	Z1	Z2
0	5	6	25	26	49	50	113	114
1	7	8	27	28	51	52	115	116
2	21	22	29	30	53	54	117	118
3	23	24	31	32	55	56	119	120
4					57	58	121	122
5					59	60	123	124
6					61	62	125	126
7					63	64	127	128

2. Táblázat

A kezelő beállított címe határozza meg, hogy a rendszer mely zónái kerülnek a kezelői zónák számára kijelölésre (lásd 2. táblázat). Minden egyes LCD kezelő esetében meghatározható, hogy az adott kezelő zónái használatra kerüljenek-e a rendszerben. Amennyiben az LCD kezelő és a zónabővítő egybeesik, akkor abban az esetben a kezelői zónáknak van elsőbbségük (ilyen esetben a megfelelő bővítői zóna használata nem támogatott).

4.5.3 Kezelő RS-232 port

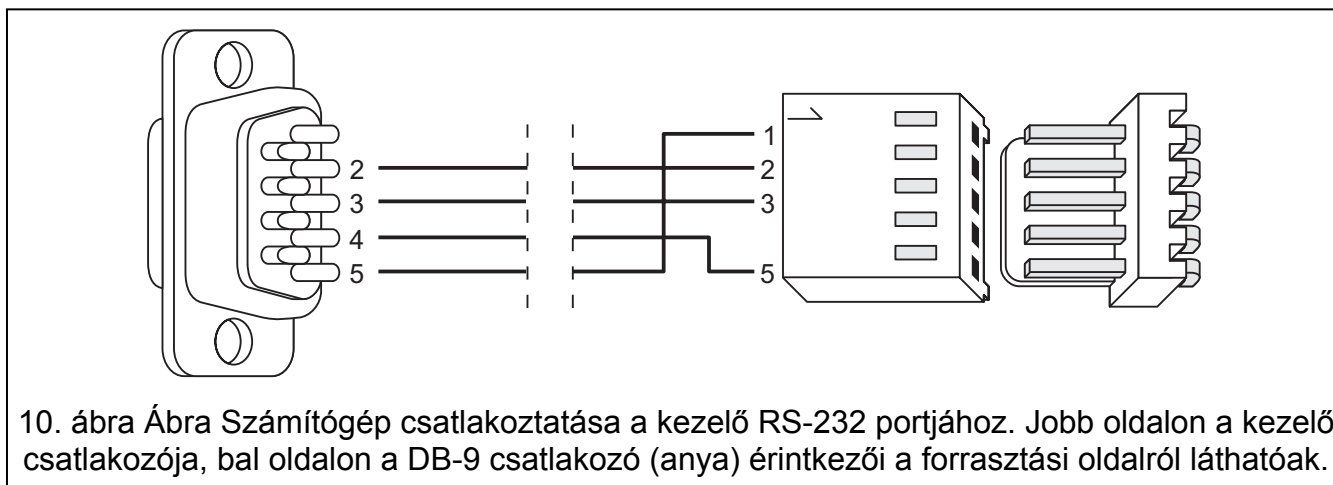
A kezelő RS-232 portja lehetővé teszi a GUARDX futtató számítógép csatlakoztatását. A GUARDX program segítségével a számítógép képernyőjén vizualizálható a védett épület, a rendszer egy független virtuális LCD kezelő segítségével működtethető, megtekinthető az eseménynapló, valamint szerkeszthetők a rendszer felhasználói és létrehozhatóak újak.

A számítógéphez történő folyamatos csatlakoztatás egy közös árnékolatlan kábel használatával alakítható ki. 0,5 mm keresztmetszetű egyenes kábel alkalmazása esetén (csavartérpáros kábel használata nem ajánlott) a számítógép és a kezelő közötti távolság maximum **10 m** lehet. A csatlakoztatás módját a 10. ábra mutatja.

MASCO Biztonságtechnikai és Nyílászáró Automatizálási Kereskedelmi Kft.
1045 Budapest, Madridi út 2.

Tel: (06 1) 3904170, Fax: (06 1) 3904173, E-mail: masco@masco.hu, www.masco.hu

Megjegyzés: Engedélyezze a felhasználó számítógéphez csatlakoztatott kezelő „RS kommunikáció” opcióját. A számítógéppel történő adatcsere automatikusan elindul a GUARDX program indításakor.



10. ábra Ábra Számítógép csatlakoztatása a kezelő RS-232 portjához. Jobb oldalon a kezelő csatlakozója, bal oldalon a DB-9 csatlakozó (anya) érintkezői a forrasztási oldalról láthatóak.

4.6 Eszközök csatlakoztatása a bővítői buszhoz

Az INTEGRA vezérlőpanelek egy vagy két a bővítőmodulok csatlakoztatására szolgáló busszal rendelkeznek. Az INTEGRA 64 és INTEGRA 128 vezérlőpanel mindkét busza ugyan azon prioritással bír és egymással párhuzamosan használható (lényegtelen, hogy a bővítőmodulok melyik buszra vannak csatlakoztatva). Maximum 32 bővítőmodul csatlakoztatható párhuzamosan az egyes bővítői buszokhoz.

A vezérlőpaneltől és annak bővítői busz számától függően az alaplap csatlakozói a következőképpen vannak jelölve:

- COM, +EX, DT, CK (INTEGRA 24 és INTEGRA 32);
- COM, +EX1, DT1, CK1 (INTEGRA 64 és INTEGRA 128, első busz);
- COM, +EX2, DT2, CK2 (INTEGRA 64 és INTEGRA 128, második busz).

Az +EX/+EX1/+EX2 kimenetek lehetővé teszi a bővítői buszra csatlakoztatott eszközök megtáplálását (a kimenetek polimer biztosítókkal védettek).

A bővítői busz hossza nem haladhatja meg az **1000 m**-t. A 3. táblázat mutatja a bővítői buszra csatlakoztatott eszközök helyes csatlakoztatásához szükséges vezetékek számát 0.5 mm² keresztmetszetű vezetékerekkel rendelkező egyenes (nem csavartérpáros) kábel használata esetén.

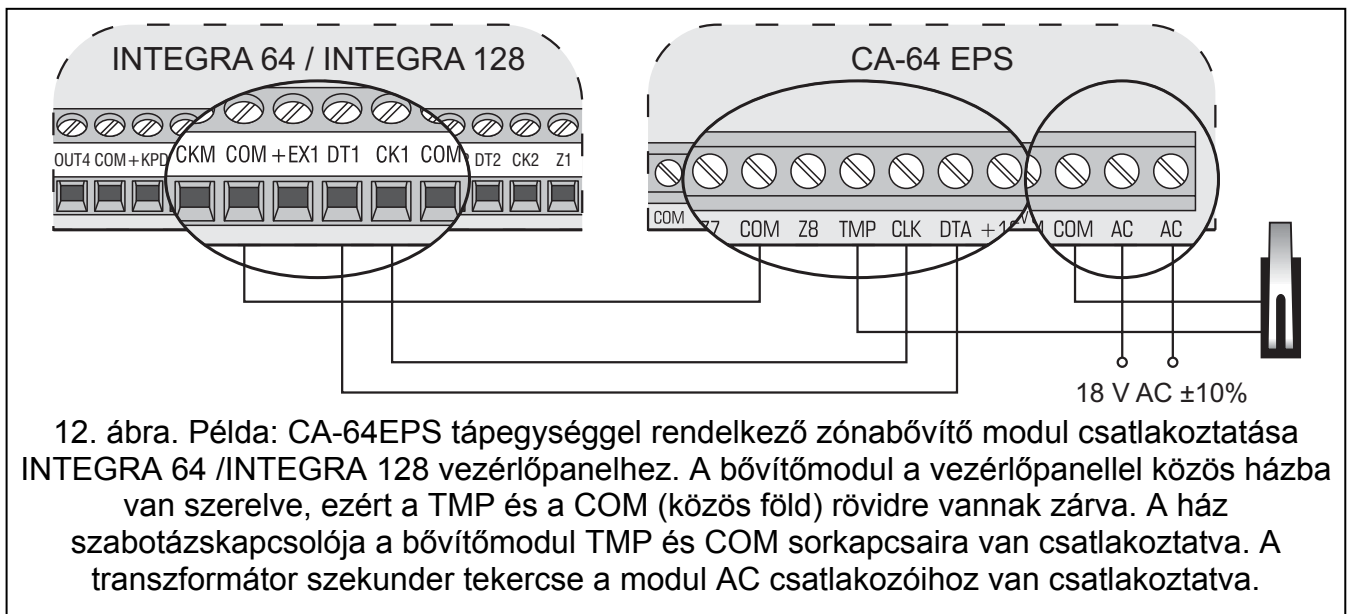
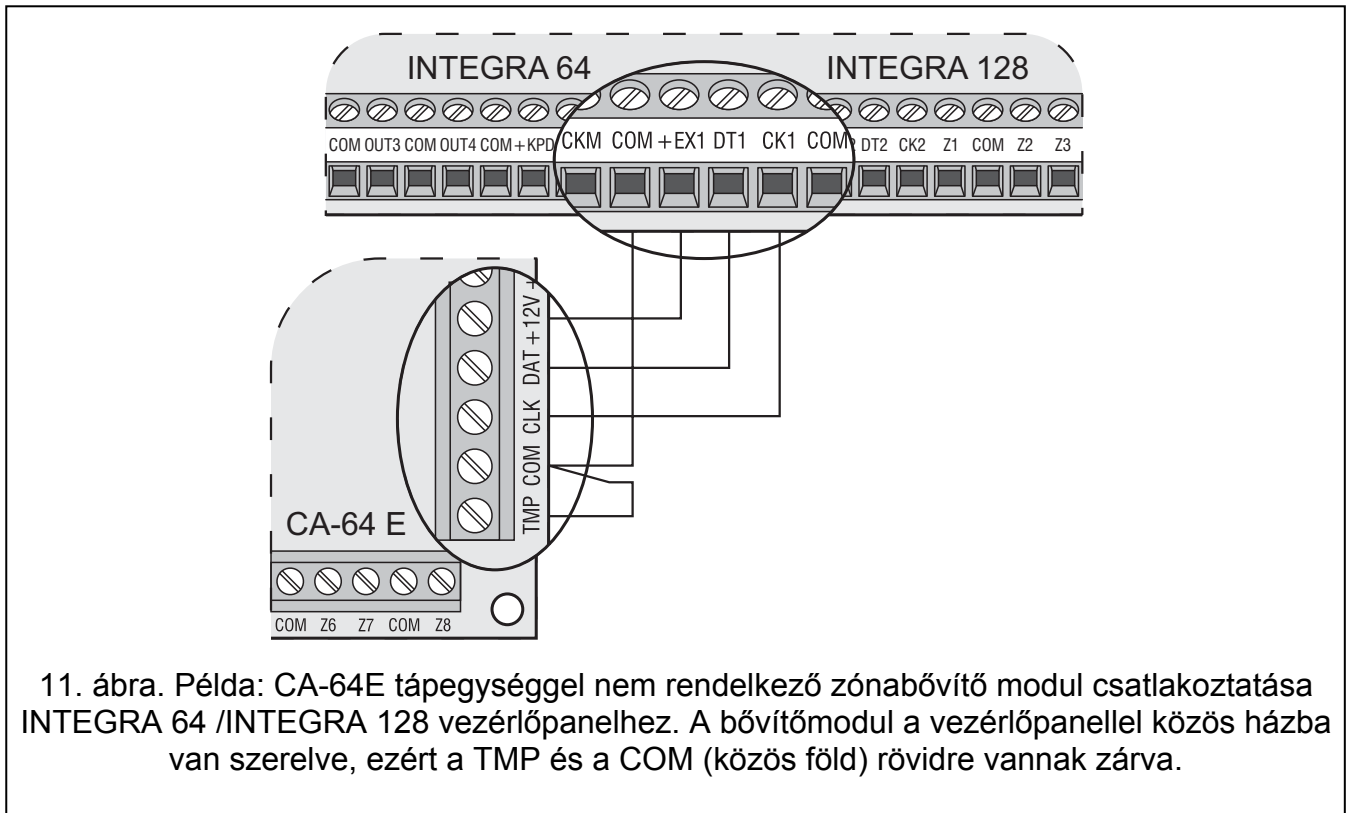
Modulok és a vezérlőpanel közötti távolság	Jelkábel vezetékereinek száma		
	CK / CK1 / CK2	DT / DT1 / DT2	COM
max. 300 m	1	1	1
300 – 600 m	2	2	2
600 – 1000 m	2	2	4

3. Táblázat

Megjegyzés: A jelvezetékeknek (CKM, DTM és COM) egy kábelben kell futniuk!

A tápegységgel nem rendelkező modulok megtáplálhatóak közvetlenül a vezérlőpanelről amennyiben a vezérlőpanel és a modulok távolsága nem haladja meg a 300 m-es távolságot. Amennyiben a távolság kicsi (max. 100 m.), akkor a tápegységgel nem rendelkező modulok egymás után is köthetőek egy tápfeszültség kábelre (lásd: 13. ábra). Amennyiben a távolság meghaladja a 100 m-t, a bővítői buszra csatlakoztatott bővítők megtáplálását egymástól függetlenül kell kialakítani, pl. a vezérlőpaneltől különvezetett

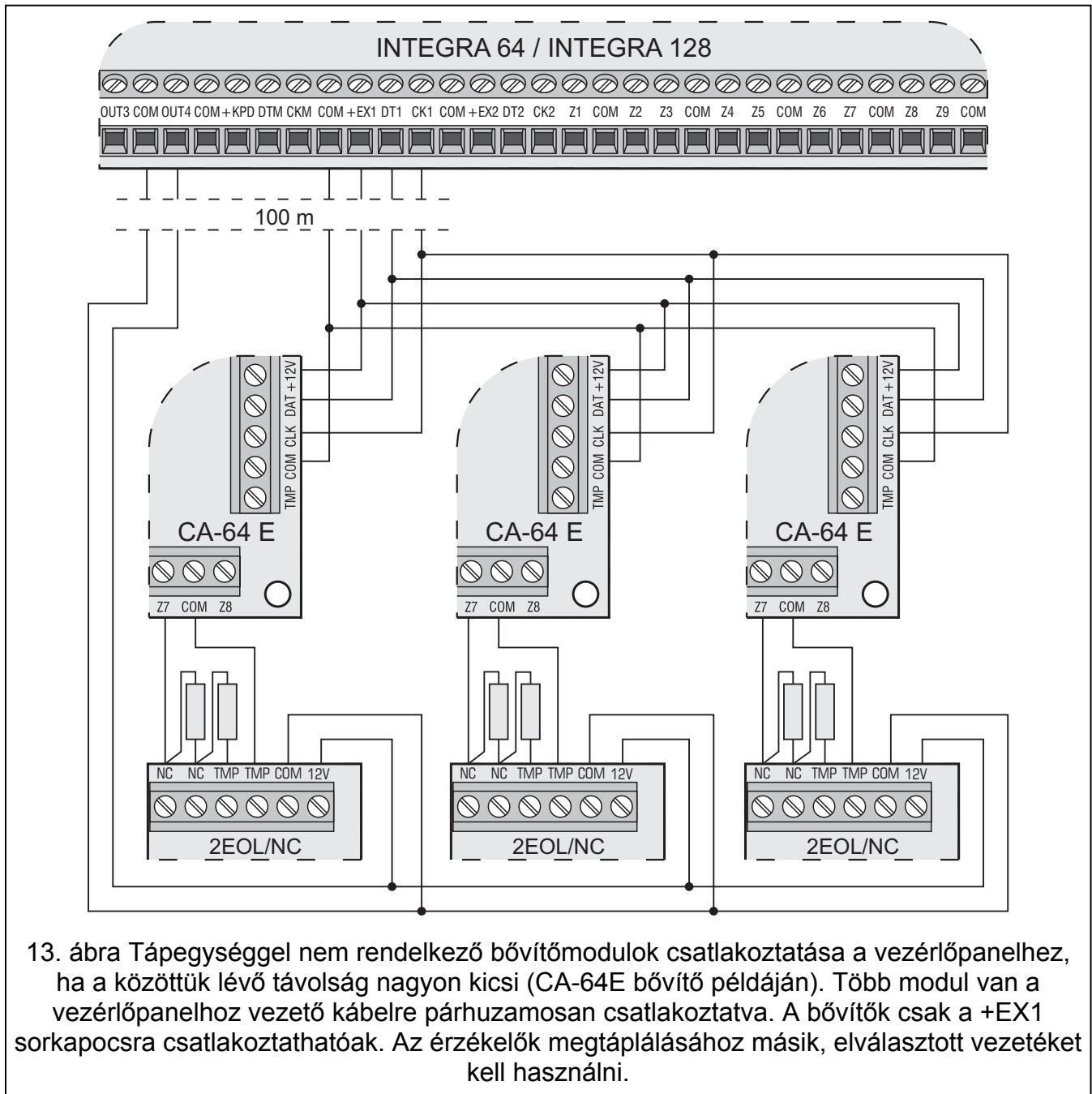
tápkábelek alkalmazásával. Ahol a vezérlőpanel és a modulok közötti távolság meghaladja a 300 m-t, ott a beépített tápegységgel nem rendelkező modulokat nem táplálhatóak meg a vezérlőpanelről. Azokat külön tápfeszültség forrásról kell meg táplálni (külső tápegységről vagy beépített tápegységgel rendelkező bővítőmodulról).



4.6.1 Bővítői buszra csatlakoztatott eszközök címzése

Minden egyes a bővítői buszra csatlakoztatott modulnak egyedi címmel kell rendelkeznie a 0 és 31 közötti tartományban (a címek nem ismétlődhetnek). Ajánlott 0-tól kezdődő egymás utáni címek kijelölése. Így lehetővé válik a rendszer bővítése során felmerülő problémák elkerülése (pl. zónák, kimenetek számozásának az új bővítő miatti megváltoztatása). A címeket a bővítőmodulok elektronikai áramköri lapján található DIP-kapcsolókkal állítható be. A bővítő címe a kezelőn hexadecimális formában kerül megjelenítésre. Az első bővítő

buszra csatlakoztatott modulok címe a **00 - 1F** tartományban, míg a második bővítő buszra csatlakoztatott moduloké a **20 - 3F** tartományban van.

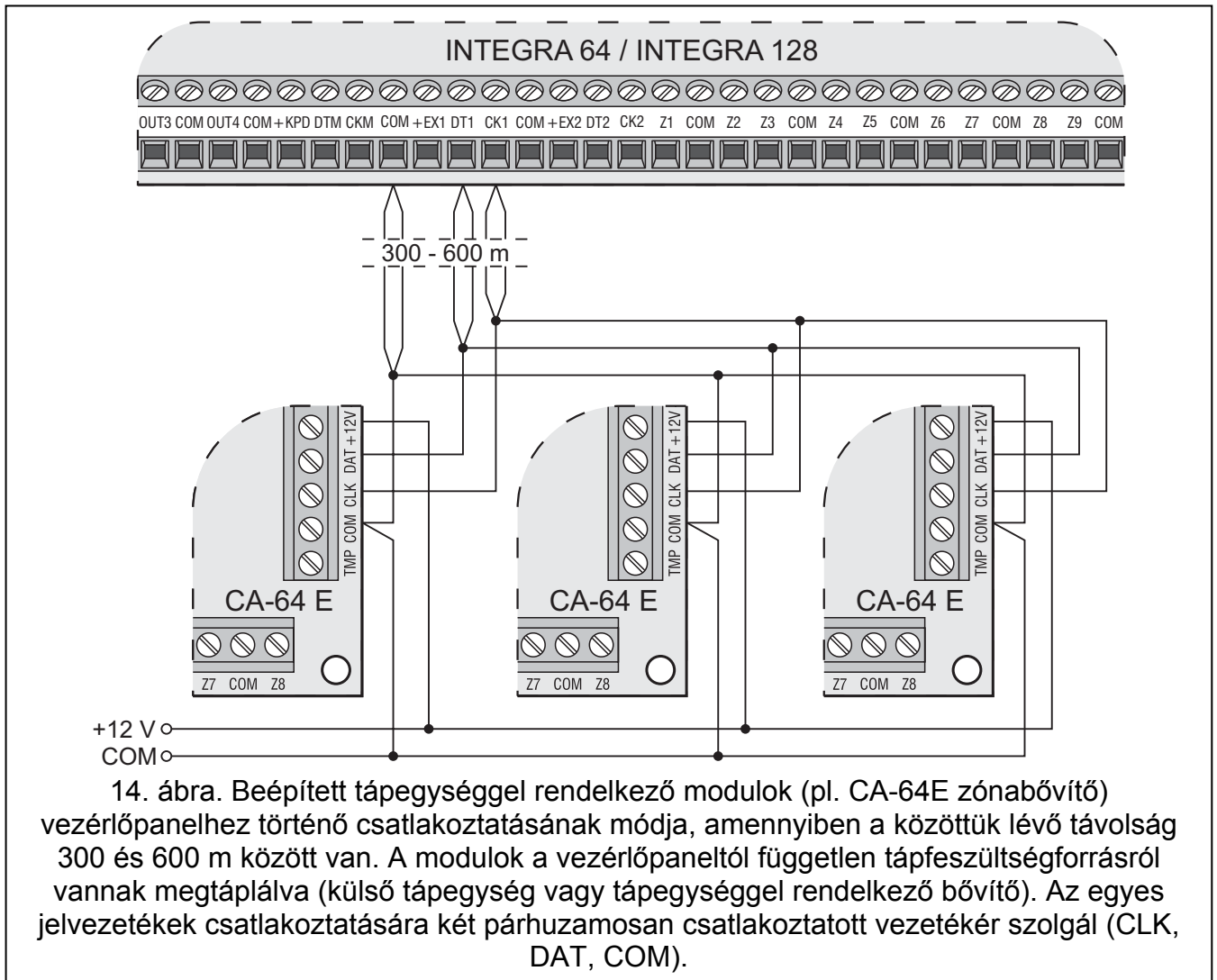


13. ábra Tápegységgel nem rendelkező bővítőmodulok csatlakoztatása a vezérlőpanelhez, ha a közöttük lévő távolság nagyon kicsi (CA-64E bővítő példáján). Több modul van a vezérlőpanelhez vezető kábelre párhuzamosan csatlakoztatva. A bővítők csak a +EX1 sorkapocsra csatlakoztathatóak. Az érzékelők megtáplálásához másik, elválasztott vezeték kell használni.

A vezérlőpanel csak a BŐVÍTŐ AZONOSÍTÁS (SZERVIZMÓD → SZERKEZET → HARDVER → AZONOSÍTÁS → BŐVÍTŐ AZON.) szervizfunkció használatával a rendszerben regisztrált modulok használatát támogatja. A funkció a modulok memóriájába egy speciális (16 bites) számot tárol el, amelyet a modul rendszerben történő elérhetőségének ellenőrzésére használ. Ez a szám a modul nem felejtő EEPROM memóriájában kerül tárolásra és csak az azonosítási funkció ismételt végrehajtásával lehetséges. Ennél fogva nem lehetséges az azonosított modul kicserélése másikkra (még ha annak címe helyesen is van beállítva). Az azonosított modul kicserélése egy másikkra riasztást indít (modul szabotázs – ellenőrzés hiba). A modulok kicserélése vagy címük megváltoztatása esetén a bővítő azonosítási funkció végrehajtása szükséges.

Megjegyzések:

- A vezérlőpanel nem kezeli a modulokat az azonosítási funkció végrehajtásának „Találva xx bőv. (yy új) üzenet megjelenésével történő befejezéséig.
- A modul hibás csatlakoztatása meghiúsíthatja a modul megfelelő azonosítását, amelyet a „Hiba! Két bővítő azonos címen!” üzenet jelez.
- A modulok és a vezérlőpanel közötti csatlakozókábel túl nagy ellenállása (nagy távolság, túl kis keresztmetszetű jelvezeték) meggátolhatja a modul azonosítási funkció általi felismerést.

**4.7 Érzékelők csatlakoztatása**

Az INTEGRA bármilyen érzékelővel használható. A vezérlőpanel, a kezelők és modulok zónái az alábbi típusú zónakialakítás egyikét képesek felügyelni:

- NC (alaphelyzetben zárt),
- NO (alaphelyzetben nyitott),
- EOL (vonalvégi lezáróellenállás),
- 2EOL/NO (NO típusú érzékelő, dupla vonalvégi lezáróellenállás),
- 2EOL/NC (NC típusú érzékelő, dupla vonalvégi lezáróellenállás).

Az EOL és 2EOL kialakítású hurokban használható ellenállás értéke az 500 Ω - 15 k Ω tartományban programozható az INT-KSG kezelőkben és vezérlőpanel által CA-64Ei vagy CA-64EPSi modulként azonosított zónabővítő modulokban. INT-KSG kezelőkben és 4.00

firmware verzióval rendelkező bővítőkben R1 és R2 ellenállások értékét a 2EOL vezetékvezési típus a 2EOL vezetékvezési típusnak megfelelően kell beprogramozni (18. ábra). Az EOL kialakítás ellenállás értéke a beprogramozott R1 és R2 ellenállás értékének az összege. 2.00 vagy 2.01 firmware verziójú zónabővítő modulokban az ellenállás értékét az EOL vezetékvezési típusnak megfelelően kell beprogramozni. 2EOL beállítás esetében egy ellenállás értéke a meghatározott érték felével egyenlő.

Az EOL kiépítésű hurok kialakítása a vezérlőpanel esetében eltérő, mint az LCD kezelők és zónabővítők esetében (CA-64 ADR, INT-IORS, CA-64 PP). EOL kialakítás esetén a 2.2 k Ω -os, míg 2EOL kialakítás esetén az 1.1 k Ω -os ellenállás használata szükséges.

A vezérlőpanel által CA-64Ei és CA-64EPSi zónabővítőként azonosított moduljainak zónái további kialakításokban működhetnek:

- redőny (redőny mozgásérzékelők csatlakoztatásához (kötélérzékelők)),
- rezgés (alaphelyzetben zárt, rezgésérzékelők csatlakoztatásához – egy NC típusú érzékelő, pl. mágneses kontaktus csatlakoztatható sorba rezgésérzékelővel).

A rendszer összes zónája működhet kimenet követő zónaként is.

Ilyen kialakítás esetén a kimenet aktiválása egy zóna megsértéséhez vezet (a kimenet és a zóna fizikai csatlakoztatása nem szükséges). Azért nem szükséges, hogy ez a zóna fizikai zóna legyen, mert ebből a célból virtuális zóna is használható. Fizikailag létező zóna esetében a „Kimenet követő” típusra programozott zónák fizikai megsértése vagy szabotálása nem kerül figyelembevételre.

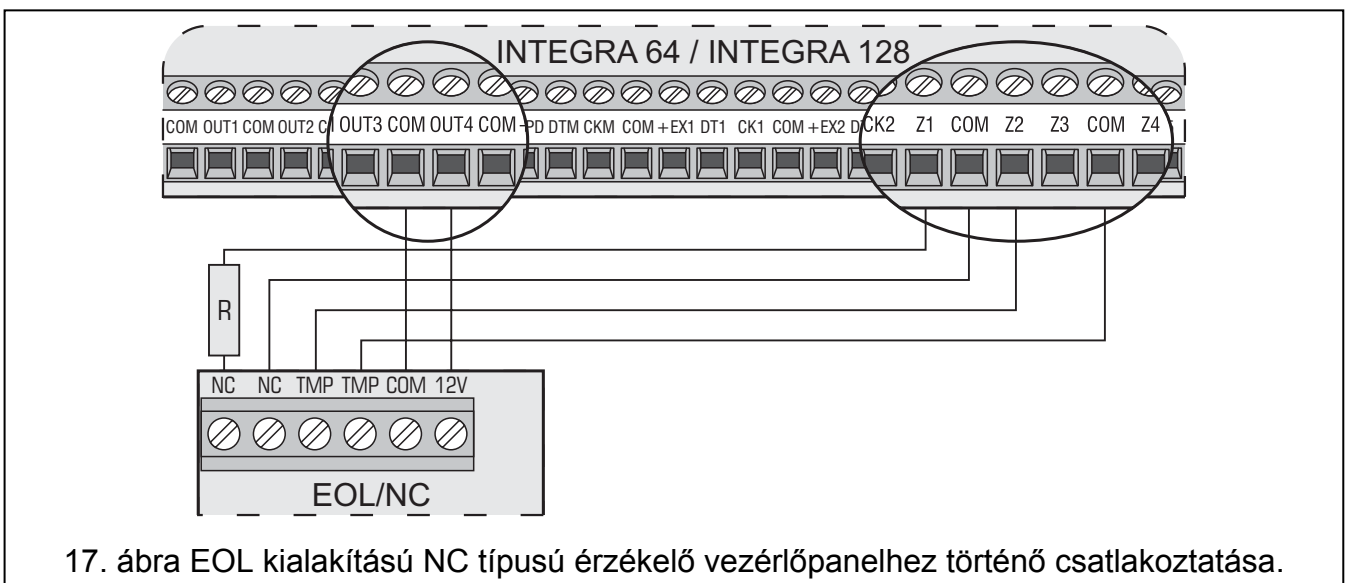
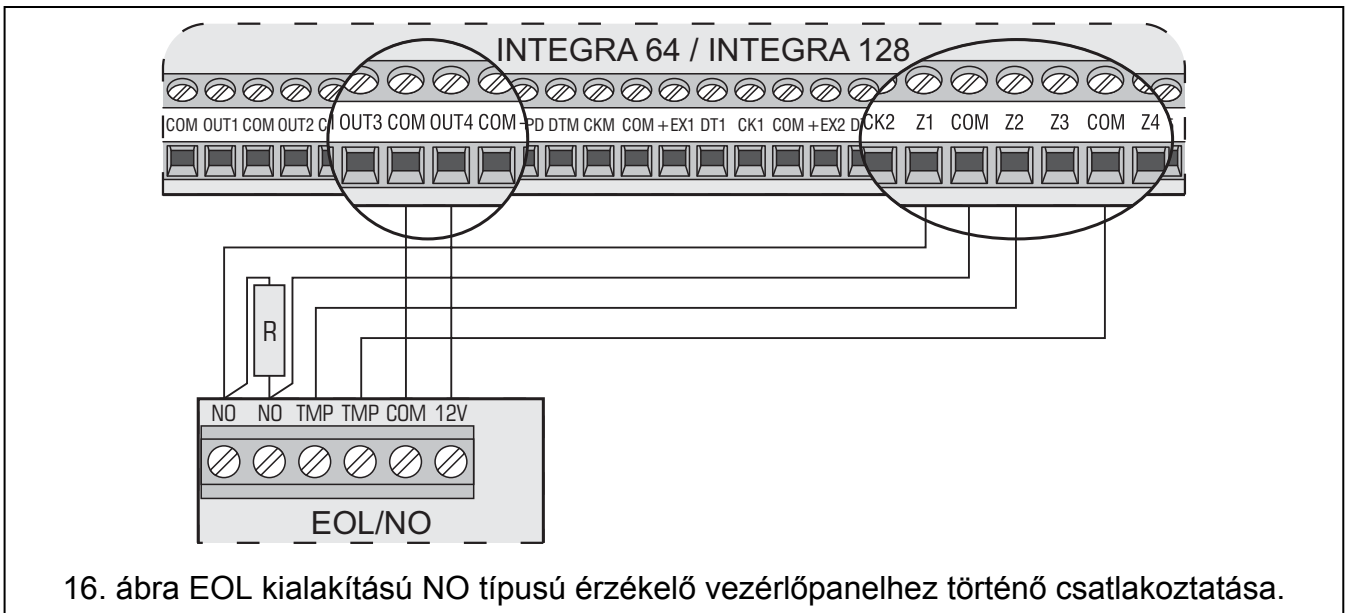
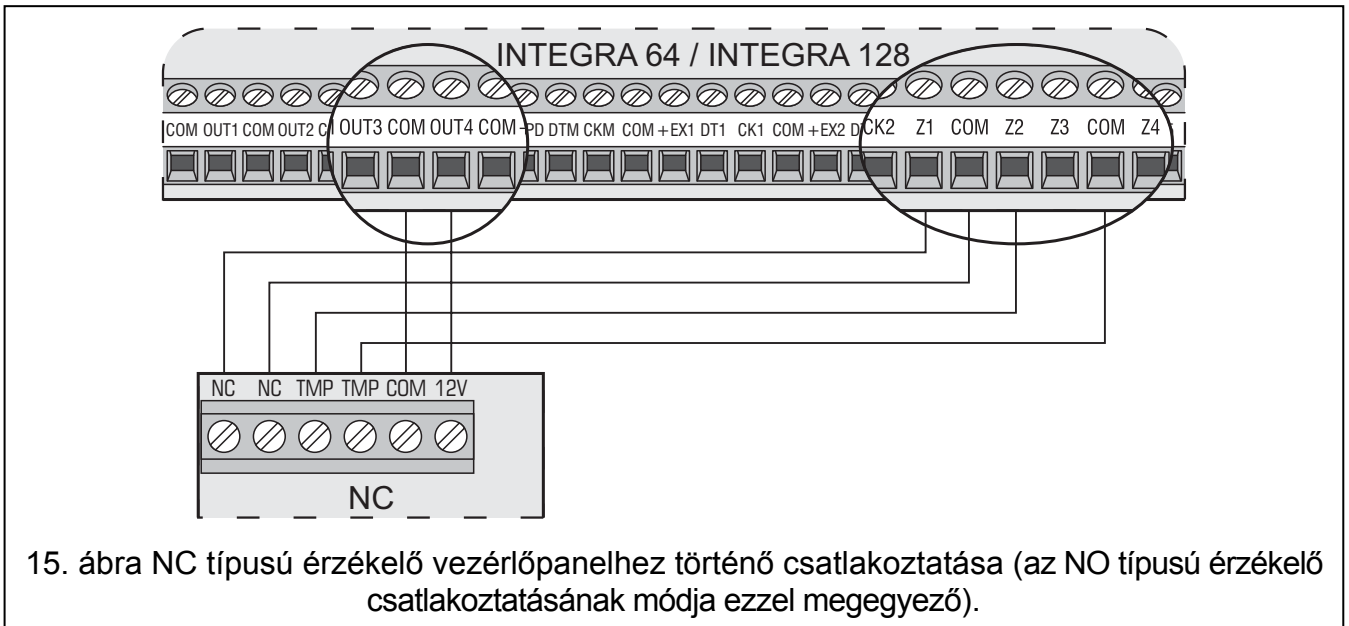
Az INT-KSG kezelő zónái a következő vezetékvezési kialakítással használhatóak:

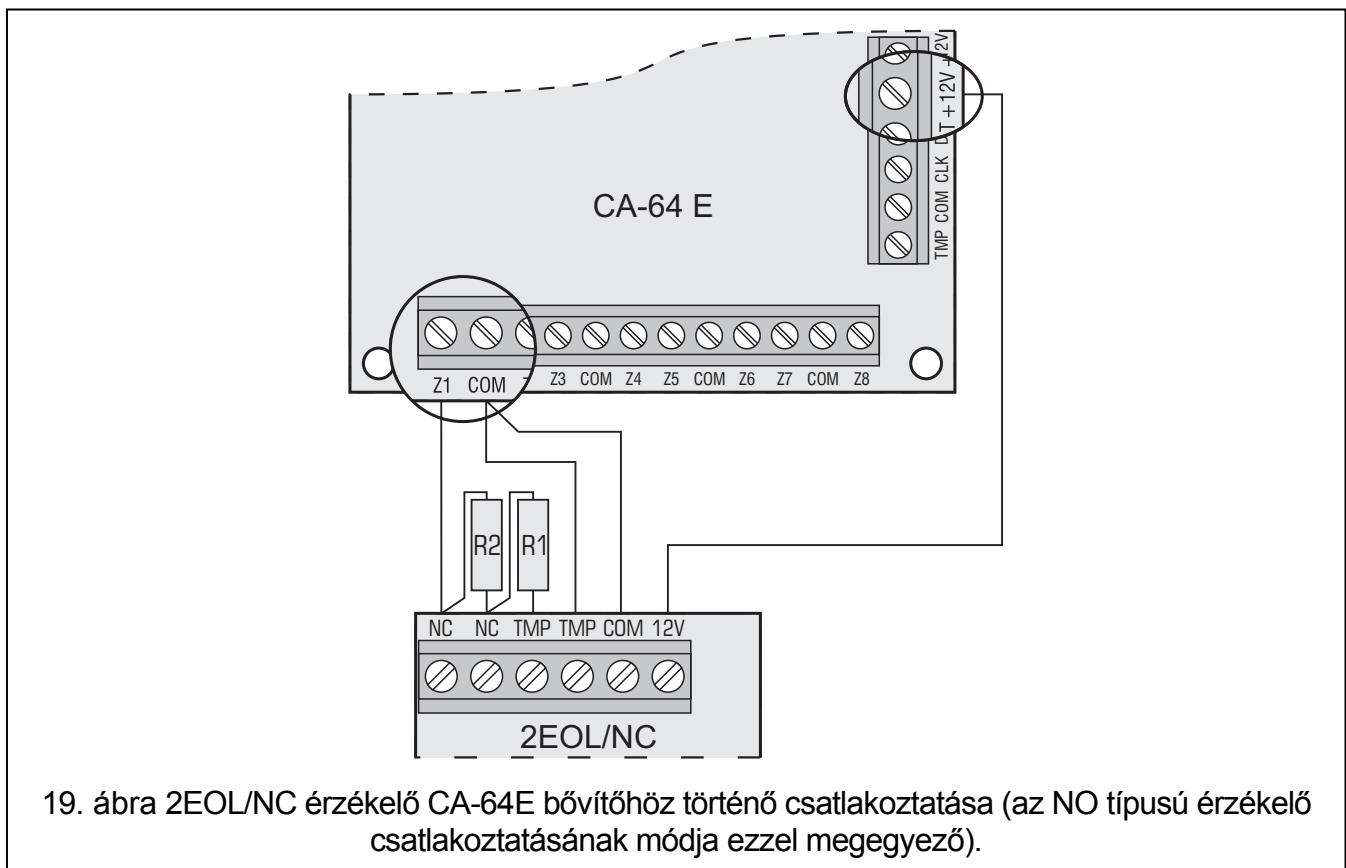
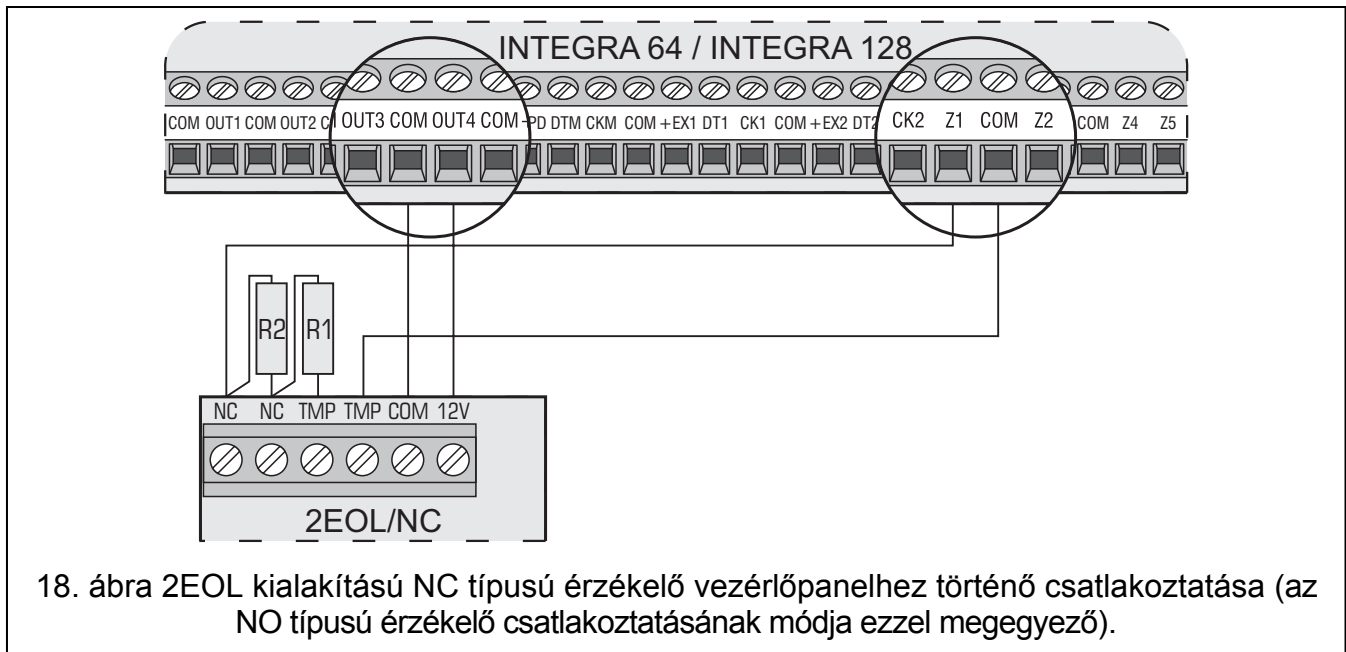
- 2EOL redőny (redőny mozgásérzékelő felügyelete dupla EOL ellenállással);
- 2EOL rezgés (rezgés érzékelő felügyelete dupla EOL ellenállással).

Az AUX tápfeszültségkimenet vagy bármelyik TÁPFESZÜLTSG KIMENET típusra programozott kimenet felhasználható az érzékelő megtáplálására. Nagyméretű és kiterjedésű rendszer esetén az érzékelők tápellátását tápegységgel rendelkező bővítőmodulokról vagy tápegységekről lehet biztosítani. A bővítőkhöz csatlakoztatott érzékelők megtáplálásáról szóló információ az ESZKÖZÖK CSATLAKOZTATÁSA A BŐVÍTŐI BUSZHOZ fejezetben található.

A Hiba! A hivatkozási forrás nem található., Hiba! A hivatkozási forrás nem található., Hiba! A hivatkozási forrás nem található. és Hiba! A hivatkozási forrás nem található. ábrák az érzékelők csatlakoztatásának különféle módjait ábrázolják. A bemutatott példákban az OUT4 kimenet biztosítja az érzékelők tápfeszültségét (41. TÁPFESZÜLTSG KIMENET típus), íz érzékelő jele a vezérlőpanel Z1 ZÓNÁJÁHOZ van csatlakoztatva és 15, 16 és 17 ábrán látható Z2 zóna pedig, mint 9. típusú (24ó szabotázs) zóna van programozva. Az érzékelők tápfeszültségének negatív ágának és az érzékelő állapotának jelzését biztosító vezeték szétválasztása kiküszöböli a vezetékek ellenállásának hatását az érzékelő állapotának a zónabemenet általi megfelelő érzékelésére. Amennyiben csak egy érzékelő van a zónabemenetre csatlakoztatva és csatlakozókábel nem túl hosszú, akkor a felszerelés leegyszerűsíthető a jelvezeték és a tápfeszültség negatív ágának a zónabemenetre egy közös vezetéken keresztül történő csatlakoztatásával.

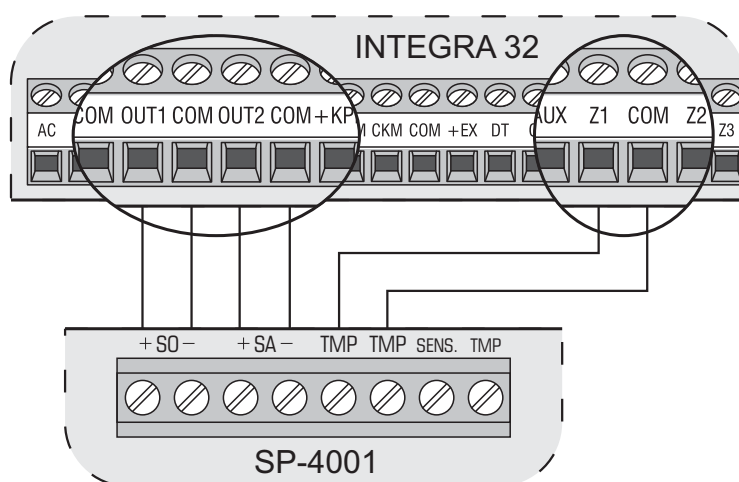
A 2EOL kialakítású NO és NC érzékelők azonos módon csatlakoztathatóak, csak az a fontos, hogy megfelelő módon legyen jelezve a vezérlőpanel számára, hogy milyen típusú érzékelő került a zónabemenetre csatlakoztatásra (2EOL/NO vagy 2EOL/NC).



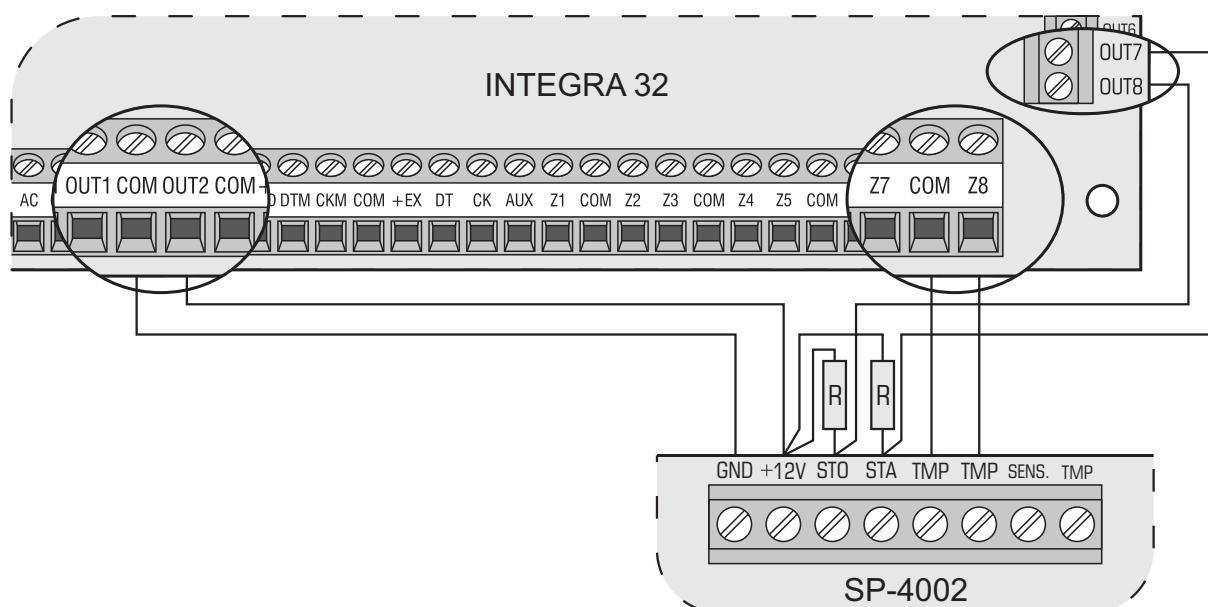


4.8 Szirénák csatlakoztatása

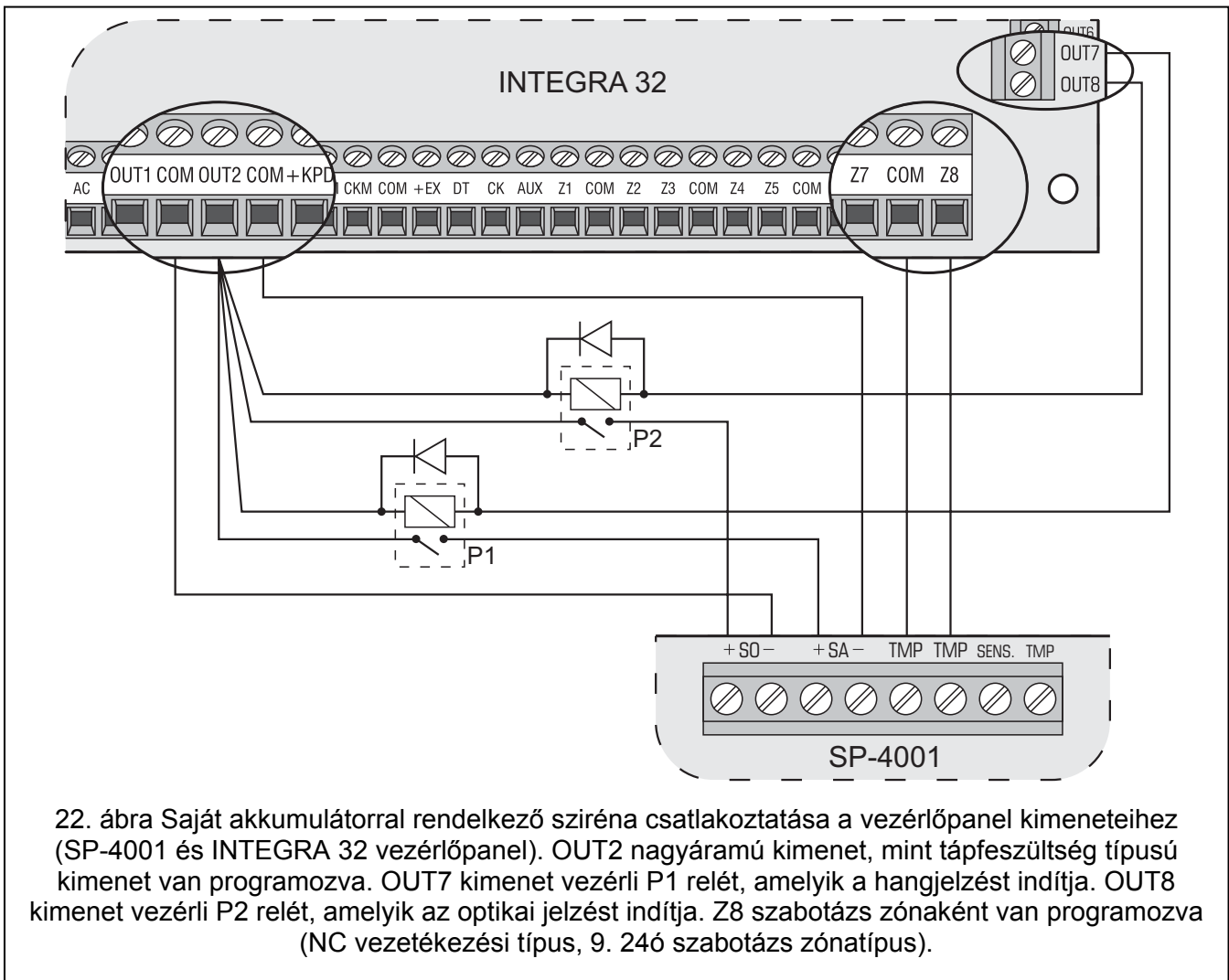
A szirénák csatlakoztatásának módja a kimenet típusától függ (nagy- vagy kisáramú kimenet). A nagyáramú kimenet alkalmasabb a saját akkumulátorral nem rendelkező szirénák vezérlésére, míg a kisáramú kimenet a saját akkumulátorral rendelkező szirénák vezérlésére. A kimeneteket a megkívántak szerint kell beprogramozni.



20. ábra Saját akkumulátorral nem rendelkező sziréna csatlakoztatása nagyáramú kimenethez (SP-4001 és INTEGRA 32 vezérlőpanel). A fényjelzést az OUT1, míg a hangjelzést az OUT2 kimenet vezérli (normál polaritású nagyáramú kimenetek, aktív állapotban +12 V-ot ad ki). Z1 szabotázs zónaként van programozva (NC vezetékvezési típus, 9. 24ó szabotázs zónatípus).



21. ábra Saját akkumulátorral rendelkező sziréna csatlakoztatása a vezérlőpanel kimeneteihez (SP-4002 és INTEGRA 32 vezérlőpanel). Az OUT2 nagyáramú kimenet, mint tápfeszültség típusú kimenet van programozva. A hangjelzést az OUT7 kimenet, míg a fényjelzést az OUT8 kimenet vezérli (normál polaritású kisáramú kimenet, aktív állapotban a föld felé rövidzárát ad). Z8 szabotázs zónaként van beprogramozva (NC vezetékvezési típus, 9. 24ó szabotázs zónatípus), „R” ellenállás értéke 2.2 kΩ.



Megjegyzések:

- A nem használt programozható nagyáramú kimenteket 2.2 k Ω ellenállással le kell zárni.
- A nagyáramú programozható kimenetek ellenőrzik a terhelés jelenlétét, amelyik aktív abban az esetben is, ha a kimenet nem aktív. Amennyiben a kimenet terhelése megfelelően csatlakoztatva van és a vezérlőpanel „Nincs kimeneti terhelés” hibaüzenetet jelez, akkor egy 2.2 k Ω –os ellenállást kell a terheléssel párhuzamosan bekötni. Ha a 2.2 k Ω -os ellenállással párhuzamosan a kimentre csatlakoztatott sziréna nem kívánt hangjelzést (nem vezérelt) generál, akkor ebben az esetben az ellenállás értékét csökkenteni kell.
- Ajánlott, hogy a vezérlőpanel a szirénák csatlakoztatása nélkül kerüljön elindításra (2.2 k Ω -os ellenállással lezárt nagyáramú kimentekkel). Ily módon megelőzhető a szirénák jelzésének véletlen vezérlőpanel általi elindítása az indítás folyamat során.

4.9 Telefonvonal csatlakoztatása

Ne vezesse a telefonvonal jelét és a riasztórendszer jeleit egy többeres kábelben. Ez a rendszer meghibásodásához vezethet a telefonvonal felől érkező nagyfeszültségű átütés esetén.



A vezérlőpanel csak analóg telefonvonalra csatlakoztatható. A telefon áramkör ISDN vonalra történő közvetlen csatlakoztatása az eszköz meghibásodását okozhatja.

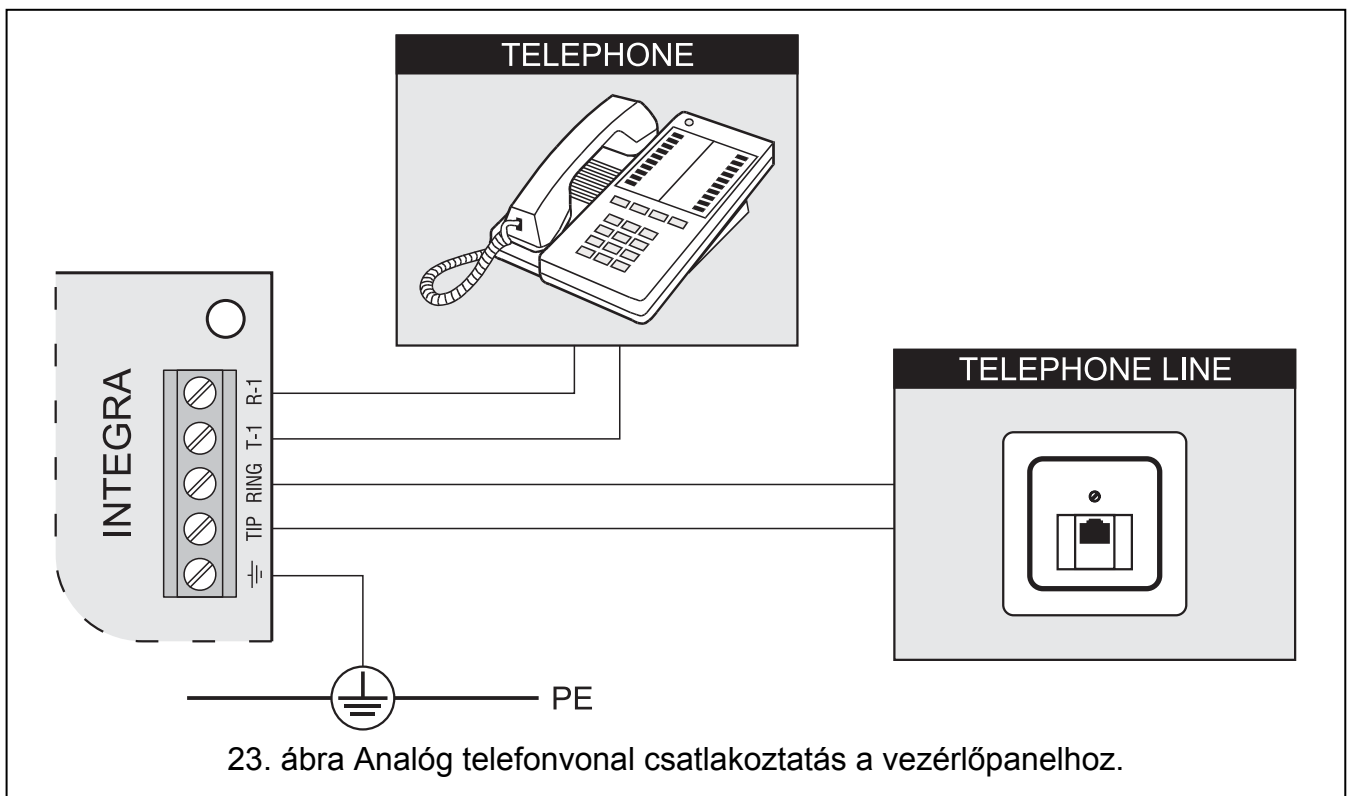
A rendszer telepítőjének a szükséges információval el kell látnia a felhasználót a vezérlőpanel telefonhálózatra történő csatlakoztatásának módjáról.

Amennyiben a vezérlőpanel használja a telefonos kommunikátort (felügyelet, üzenés vagy távoli programozás), akkor szükséges analóg telefonvonal csatlakoztatása a vezérlőpanelhez.

A vezérlőpanelt közvetlenül a telefonvonalhoz kell csatlakoztatni (TIP és RING jelzésű csatlakozók). A további telefonvonalat használó eszközöket (pl. fax, telefon) a vezérlőpanel után kell csatlakoztatni (T-1 és R-1 jelzésű csatlakozók). Ennél fogva a telefonvonal vezérlőpanelhez történő csatlakoztatása négyeres kábel használatával valósítható meg. Amennyiben a csatlakoztatás ilyen módon kerül kialakításra a vezérlőpanel teljes mértékben képes lesz a telefonvonal szükség esetén bekövetkező használatára. Ez megelőzi, hogy a vezérlőpanel telefonos kommunikátora blokkolásra kerüljön pl. egy felemelt kézbeselőjű telefonkészülék miatt (ez akkor következhet be, ha a vezérlőpanel a telefonkészülék után kerül a telefonvonalhoz csatlakoztatásra).

Amennyiben ADSL szolgáltatás áll rendelkezésre a vezérlőpanel felszerelésének helyén a vezérlőpanelt az ADSL szűrő után kell csatlakoztatni és a többi az analóg vonalat használó eszközt a vezérlőpanelhez.

A telefonkommunikátor feszültségáthatalás elleni védelme céljából a --- csatlakozót a 230 Vac hálózat védővezetőjével (PE) össze kell kötni. Soha ne csatlakoztassa a --- csatlakozót az elektromos hálózat nulla (N) vezetőjéhez.



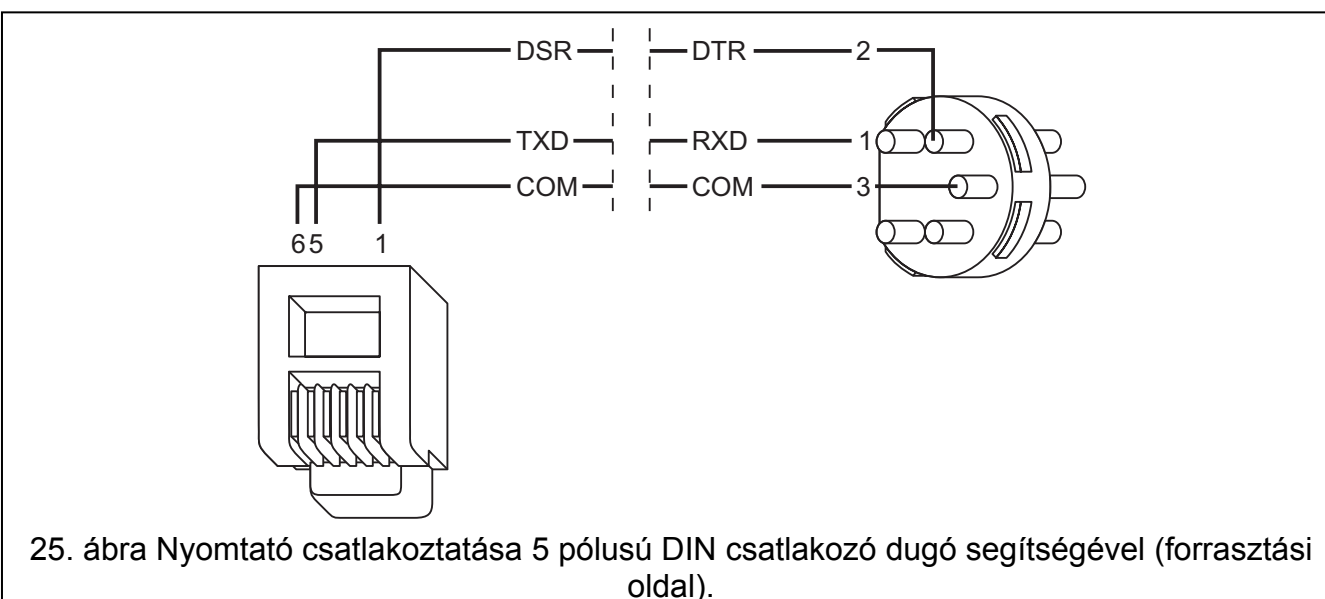
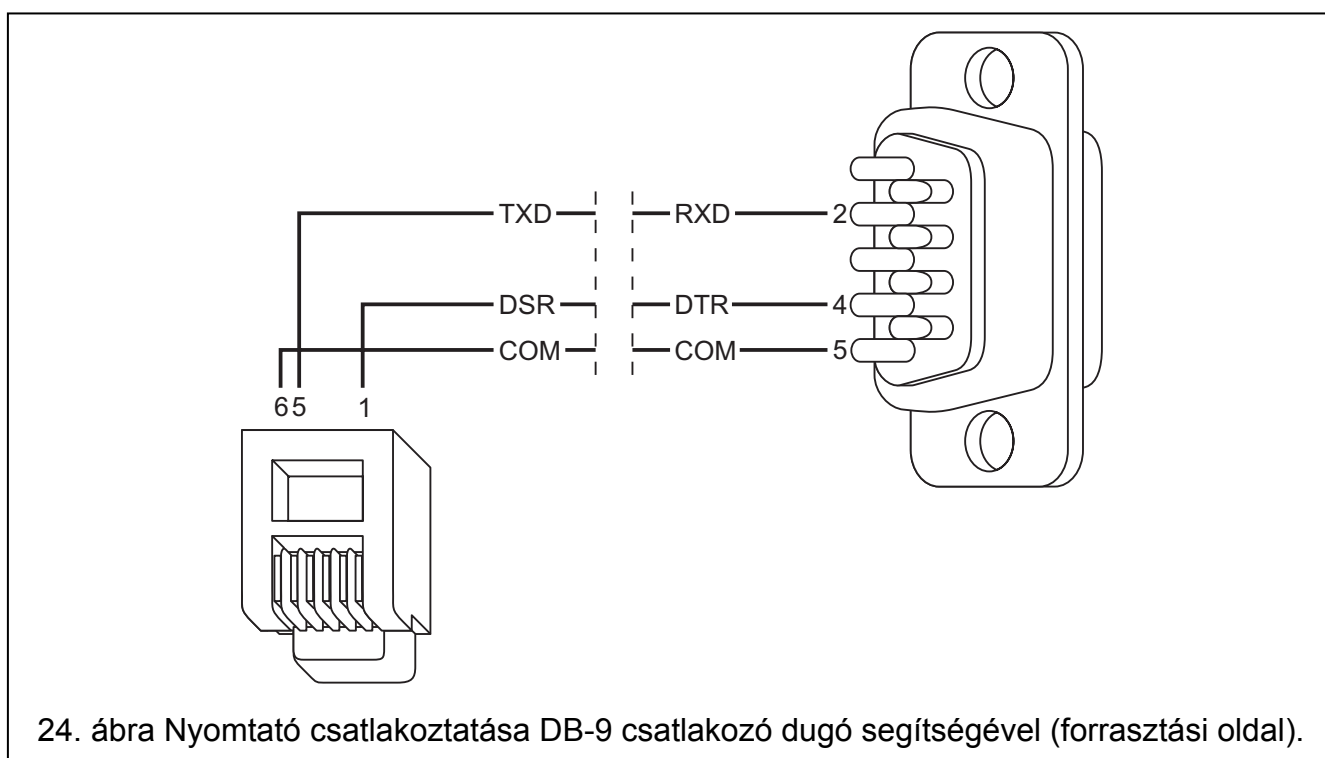
23. ábra Analóg telefonvonal csatlakoztatás a vezérlőpanelhez.

4.10 Hangszintetizátor csatlakoztatása

A CA-64SM modul CLK és DTA vezetékét a vezérlőpanel bővítői buszának megfelelő pontjához kell csatlakoztatni és az ötpólusú csatlakozóját pedig az arra szolgáló csatlakozóhoz. A CA-64SM modul egyedi címét a DIP-kapcsolókkal kell beállítani, ugyan olyan módon, mint a bővítői buszhoz csatlakoztatott más eszközökét (lásd: KEZELŐI BUSZRA CSATLAKOZTATOTT ESZKÖZÖK CÍMZÉSE).

A CA-64 SM hangszintetizátor helyett lehetséges a SATEL gyártmányú SM-2 hangszintetizátor felszerelése is a rendszerbe. Az SM-2 egy hangüzenet tárolását és visszajátszását teszi lehetővé. Az SM-2 rendszerbe történő felszereléséhez egyszerűen csatlakoztassa a hangmodul csatlakozóját a vezérlőpanel alaplapjának megfelelő csatlakozójához.

4.11 Nyomtató csatlakoztatása



A vezérlőpanel RS-232 portja lehetővé teszi soros porttal rendelkező nyomtató csatlakoztatását. A vezérlőpanel az eseményeket tömörített formában (egy esemény kinyomtatása egy maximum 80 karakteres sorba) vagy zóna, partíció és felhasználó nevekkel kibővített formában (az esemény két, maximum 80 karakteres sorban, vagy egy esemény kinyomtatása egy maximum 132 karakteres sorban).

4.12 Tápegység csatlakoztatása

A tápegység csatlakoztatása előtt, győződjön meg arról, hogy végrehajtotta az összes csatlakozási műveletet a rendszerben.

Soha ne csatlakoztasson két tápegységgel rendelkező eszközt ugyan arra a transzformátorra.

A transzformátor hálózati tápfeszültségre csatlakoztatása előtt győződjön meg arról, hogy a hálózati tápfeszültség áramköre le van kapcsolva.



Mivel a transzformátor nem rendelkezik főkapcsolóval, fontos, hogy a felhasználó / tulajdonos informálásra kerüljön az eszköz hálózati tápfeszültségről történő lekapcsolásának módjáról (pl. a vezérlőpanel áramkörét védő kismegszakító megjelölésével).

Tilos a vezérlőpanelhez teljesen kisütött (terheletlen kapocsfeszültség kisebb, mint 11 V) akkumulátort csatlakoztatni. Amennyiben az akkumulátor teljesen ki van sütvé, úgy azt a csatlakoztatását megelőzően megfelelő töltővel előre fel kell tölteni.

Az INTEGRA 24 és INTEGRA 32 vezérlőpanelek megtáplálásához 18 V ($\pm 10\%$) kimenő feszültségű és minimum 40 VA-es transzformátort kell használni.

Az INTEGRA 64 és INTEGRA 128 vezérlőpanelek megtáplálásához 20 V ($\pm 10\%$) kimenő feszültségű és minimum 60 VA-es transzformátort kell használni

A transzformátor folyamatosan működő 230 Vac hálózati tápfeszültségre kell csatlakoztatni. Ezért a csatlakozás kialakítása előtt szükséges az épület elektromos rendszerét megismerni. Győződjön meg róla, hogy a vezérlőpanel megtáplálására felhasznált áramkör folyamatosan feszültség alatt áll, de az áramkör megfelelő védelmi eszközzel kell, hogy rendelkezzen.

A vezérlőpanelhoz tartalék áramforrásként egy 12 V-os ólomakkumulátort kell csatlakoztatni. Az akkumulátor kapacitását a rendszer áramfogyasztásának figyelembevételével kiválasztani. A CLC/TS 50131-1 Grade 3-nak megfelelően a hálózati tápfeszültség hiánya esetén a vezérlőpanel aktivált jelentési funkciója mellett a rendszer 30 órán keresztül történő működését kell biztosítani.

Megjegyzés: Amennyiben az akkumulátor feszültsége több mint 12 percen keresztül (3 akkumulátor teszt) 11 V alá csökken, akkor a vezérlőpanel akkumulátorhibát fog jelezni. Amennyiben az akkumulátor feszültsége tovább csökken, kb. 10,5 V-os értékig, akkor az lekapcsolásra kerül.

4.12.1 Tápfeszültség csatlakoztatásának folyamata

1. Kapcsolja le a 230 Vac-os áramkört, amelyikhez a transzformátort csatlakoztatni fogja.
2. Csatlakoztassa a 230 Vac váltakozófeszültséget a transzformátor primer tekercsének sorkapcsaihoz.
3. Csatlakoztassa a transzformátor szekunder tekercsének csatlakozóit a vezérlőpanel áramköri lapjának AC jelölésű csatlakozóihoz.

4. Csatlakoztassa az akkumulátort a töltőkábelekhez (pirosat az akkumulátor pozitív, a feketét az akkumulátor negatív pólusához). **A vezérlőpanel az akkumulátor csatlakoztatása után még nem fog elindulni.** Ne vágja le az akkumulátor kábeleinek végét csavaros csatlakozóval rendelkező akkumulátor használata esetén, mert a vezérlőpanel csomagjában található adapterek használatával csatlakoztatni az akkumulátort a töltő kábeléhez.
5. Kapcsolja be a transzformátorhoz csatlakoztatott 230 V ac hálózati tápfeszültség áramkörét. A vezérlőpanel most el kell hogy induljon.

A fentebb ismertetett bekapcsolási eljárás (akkumulátor először, majd a 230 Vac hálózati tápfeszültség) lehetővé teszi, hogy a vezérlőpanel elektronikai védelmi áramkör megfelelően tudjon működni. Ezzel elkerülhető a riasztórendszer elemeinek a lehetséges telepítési hibák miatti meghibásodása. A saját tápegységgel rendelkező modulok szintén ezen eljárás alkalmazásával indíthatóak el.

Figyelmeztetés: Amennyiben a vezérlőpanel tápfeszültségeinek teljes lekapcsolása szükséges, akkor először a hálózati tápfeszültséget, majd az akkumulátort kell lekapcsolni. A tápfeszültségek ismételt bekapcsolásakor a fentebb ismertetett eljárást kell követni (először az akkumulátor, majd a 230 Vac hálózati tápfeszültség).


4.13 Vezérlőpanel elindítása

Az akkumulátor és a tápfeszültség bekapcsolása után a vezérlőpanel elindul. A vezérlőpanel elindítási folyamat két lépésből áll:

1. Először a STARTER program indul el, amelyik a vezérlőpanel firmware-ét ellenőrzi, hogy az nem sérült-e. Amennyiben nem talál hibát a STARTER elindítja a vezérlőpanel programját.

Ha a STARTER hibát talál a vezérlőpanel programjában, akkor „Töltsön helyes programot a vezérlőpanelbe” üzenet jelenik meg az LCD kezelő kijelzőjén és a STARTER program egy új firmware-re számítógépről történő áttöltésére fog várni. Programhiba csak akkor fordulhat elő, ha a vezérlőpanel firmware frissítésének folyamata a tápfeszültség megszakadása miatt szakadt félbe.

2. A vezérlőpanel a RAM memóriába tárolt adatokat ellenőrzi le (a memória melyet a tartalék telep működtet). Ha nem talál hibát, akkor a vezérlőpanel az aktuális beállításoknak megfelelően elindul.

Amennyiben a RAM memóriában tárolt adatok megsérültek, akkor a beállítások a FLASH memóriából kerülnek visszaállításra. A beállítások másolata a FLASH memóriában kerül tárolásra. Az aktuális beállítások megváltoztatása után a szervizmódból történő kilépéskor egy a beállítások FLASH memóriába történő elmentésére felszólító üzenet jelenik meg az LCD kezelő kijelzőjén. A DLOADX programban a  ikonra kattintva menthetőek el a FLASH memóriába a beállítások. Az adatok FLASH-be történő mentését a vezérlőpanel újraindulása követi.

A gyári beállításokkal rendelkező vezérlőpanel (új vagy alaphelyzetbe állítás után) összes a kezelői buszra csatlakoztatott kezelő használatát támogatja. Habár az nem ellenőrzi a kezelői zónák és azok szabotázskapcsolóinak állapotát és nem biztosítja a biztonsági rendszer paramétereinek beprogramozását.

A rendszer programozását megelőzően az alábbiak végrehajtása szükséges:

1. Kezelők megfelelő egyedi címének beállítása.
2. Indítsa el a kezelő azonosítási funkciót (SZERVIZMÓD →SZERKEZET →HARDVER →AZONOSÍTÁS →LCD KEZELŐ AZON.).
3. Indítsa el a bővítő azonosítási funkciót (SZERVIZMÓD →SZERKEZET →HARDVER →AZONOSÍTÁS →BŐVÍTŐ AZON.).

5. CLC/TS 50131-3 követelményeinek történő megfelelés

A CLC/TS 50131-3 követelményeinek történő megfelelés:

- Mindegyik érzékelőnek rendelkeznie kell maszkolás elleni védelemmel, külön két vezérlőpanel zóna az érzékelő megsértésének és egy technikai a maszkolás elleni védelem felügyeletére. Ha a technikai zóna számára beprogramozott „maximális zónasértési idő” rövidebb, mint az érzékelő antimaszk reléjének működési ideje, akkor az érzékelő hibája, mint az érzékelő kitakarására tett kísérlet kerül jelentésre.
- Az összes beépített tápegységgel rendelkező bővítőmodul minden egyes tápfeszültség kimenete számára egy további felügyelt túlterhelés védelem beépítése szükséges (mint pl. ZB-2 modul). A túlterhelés jelzését (OVL) egy 63. (TECHNIKAI – TÚLTERHELÉS) típusú zónához kell csatlakoztatni.

6. Műszaki adatok

6.1 Vezérlőpanelek műszaki adatai

	Vezérlőpanel típus			
	INTEGRA 24	INTEGRA 32	INTEGRA 64	INTEGRA 128
Központ tápfeszültség	18 V AC, 50–60 Hz		20 V AC 50–60 Hz	
Központ készenléti áramfogyasztás	121 mA	127 mA	149 mA	
Központ maximális áramfogyasztás	204 mA	234 mA	337 mA	
Vezérlőpanel tápegység típusa	A			
Tápegység névleges feszültsége (±10%)	13,8 V DC			
Kimeneti feszültségtartomány	10.5 V...14 V			
Akkumulátorhiba feszültség küszöbszint. (±10%)	11.0 V			
Akkumulátor lekapcsolási feszültség (±10%)	10.5 V			
Tápegység maximális terhelése	1,2 A		3 A	
Nagyáramú programozható kimenet maximális terhelése (±10%)	2 A		3 A	
Kisáramú programozható kimenet maximális terhelése	50 mA			
+KPD kimenet maximális terhelése (±10%)	500 mA		2.5 A	
AUX kimenet maximális terhelése	500 mA			
+EX kimenet maximális terhelése	500 mA			
+EX1, +EX2 kimenet max. terhelése			2.5 A	
Akkumulátor töltőáram (±20%)	350 mA	400/800 mA	500/1000 mA	
Környezeti osztály(EN50130-5)	II			
Működési hőmérséklettartomány	-10 °C...+55 °C			
Maximális páratartalom	93±3%			
Elektronikai kártya méretei Szél. x Mag.	142x106 mm	173x106 mm	264x134 mm	
Tömeg	178 g	211 g	341 g	341 g

6.2 LCD kezelők műszaki adatai

6.2.1 INT-KLCD-GR / INT-KLCD-BL kezelő

Tápfeszültség	12 V DC \pm 15%
Készenléti áramfogyasztás	17 mA
Maximális áramfogyasztás.....	101 mA
Környezeti osztály a EN50130-5-nak megfelelően	II
Működési hőmérséklet tartomány	-10°C...+55°C
Maximális páratartalom.....	93 \pm 3%
Ház méretei (szélesség x magasság x vastagság).....	140x126x26 mm
Tömeg.....	231 g

6.2.2 INT-KLCDR-GR / INT-KLCDR-BL kezelő

Tápfeszültség	12 V DC \pm 15%
Készenléti áramfogyasztás	60 mA
Maximális áramfogyasztás.....	156 mA
Környezeti osztály a EN50130-5-nak megfelelően	II
Működési hőmérséklet tartomány	-10°C...+55°C
Maximális páratartalom.....	93 \pm 3%
Ház méretei (szélesség x magasság x vastagság).....	140x126x26 mm
Tömeg.....	236 g

6.2.3 INT-KLCDL-GR / INT-KLCDL-BL kezelő

Tápfeszültség	12 V DC \pm 15%
Készenléti áramfogyasztás	61 mA
Maximális áramfogyasztás.....	147 mA
Környezeti osztály a EN50130-5-nak megfelelően	II
Működési hőmérséklet tartomány	-10°C...+55°C
Maximális páratartalom.....	93 \pm 3%
Ház méretei (szélesség x magasság x vastagság).....	145x115x26 mm
Tömeg.....	217 g

6.2.4 INT-KLCDS-GR / INT-KLCDS-BL kezelő

Tápfeszültség	12 V DC \pm 15%
Készenléti áramfogyasztás	33 mA
Maximális áramfogyasztás.....	151 mA
Környezeti osztály a EN50130-5-nak megfelelően	II
Működési hőmérséklet tartomány	-10°C...+55°C
Maximális páratartalom.....	93 \pm 3%
Ház méretei (szélesség x magasság x vastagság).....	114x94x23,5 mm
Tömeg.....	141 g

6.2.5 INT-KLCDK-GR kezelő

Tápfeszültség.....	12 V DC \pm 15%
Készenléti áramfogyasztás	30 mA
Maximális áramfogyasztás.....	110 mA
Környezeti osztály a EN50130-5-nak megfelelően	II
Működési hőmérséklet tartomány	-10°C...+55°C
Maximális páratartalom	93 \pm 3%
Ház méretei (szélesség x magasság x vastagság).....	160x132x29 mm
Tömeg.....	317 g

MASCO
SECURITY & GATE AUTOMATION TRADE LTD.

6.3 Akkumulátor kiválasztás



A vezérlőpanel tápegysége ólomakkumulátorral vagy hasonló töltési görbével rendelkező akkumulátorokkal történő használatra lett tervezve.

Teljesen kisütött akkumulátort (az akkumulátor csatlakozók között mérhető feszültség terheletlen állapotában kevesebb, mint 11V) tilos csatlakoztatni a riasztó panelhoz. Az egység sérülését elkerülendő a teljesen kisütött akkumulátort egy megfelelő töltővel előzőleg fel kell tölteni.

	Vezérlőpanel típusa			
	INTEGRA 24	INTEGRA 32	INTEGRA 64	INTEGRA 128
Akkumulátor típus	ólom - sav, zárt			
Maximális kapacitás	8 Ah	19 Ah	24 Ah	24 Ah
Max. töltési idő, 80% kapacitás	24 h			

Az akkumulátort mindene egyes rendszerhez külön-külön kell megválasztani. Az alább bemutatott néhány akkumulátor energia egyensúly példa az „A” típusú, Grade 3 tápegységre vonatkozó EN 50131-1:2005 ajánlása alapján készült. Az ajánlás feltételezése alapján a hálózati tápfeszültség hibája esetén a rendszer 30 órán keresztül kell, hogy a tartalék tápforrásról üzemeljen, és közben képes legyen a tápfeszültség hibájának távoli jelentésére is.

6.3.1 INTEGRA 24 –7 Ah akkumulátor

A 7 Ah akkumulátor által 30 órán keresztül leadható áramerősség:

$$I_{30h} = 7 \text{ Ah} / 30 \text{ h} \approx 0.233 \text{ A} \text{ (233 mA)}$$

Az INTEGRA 24 vezérlőpanellel felépített riasztórendszer elemeinek átlagos áramfelvétele:

- alaplap, INTEGRA 24: 121 mA;
- zónák, NC: 4 x 5 mA;
- kezelő, INT-KLCD-GR: 17 mA;
- partíciókezelő, INT-S-GR: 24 mA;
- 2 mozgásérzékelő, PIR: 2 x 10 mA;
- 2 mágneses nyitásérzékelő: 0 (nem kíván megtáplálást).

$$\sum I_s = 0.121 + 4 \times 0.005 + 0.017 + 0.024 + 2 \times 0.010 = 0.202 \text{ A} \text{ (202 mA)}$$

A rendszer összegzett átlagos áramfelvétele 202 mA, ezért az alacsonyabb, mint amennyit az akkumulátor szolgáltatni képes.

6.3.2 INTEGRA 32 –7 Ah akkumulátor

A 7 Ah akkumulátor által 30 órán keresztül leadható áramerősség:

$$I_{30h} = 7 \text{ Ah}/30 \text{ h} \approx 0.233 \text{ A (233 mA)}$$

Az INTEGRA 32 vezérlőpanellel felépített riasztórendszer elemeinek átlagos áramfelvétele:

- alaplap, INTEGRA 32: 127 mA;
- zónák, NC: 8 x 5 mA;
- kezelő, INT-KLCD-GR: 17 mA;
- partíciókezelő, INT-S-GR: 24 mA;
- 2 mozgásérzékelő, PIR: 2 x 10 mA;
- 6 mágneses nyitásérzékelő: 0 (nem kíván megtáplálást).

$$\sum I_s = 0.127 + 8 \times 0.005 + 0.017 + 0.024 + 2 \times 0.010 = 0.228 \text{ A (228 mA)}$$

A rendszer összegzett átlagos áramfelvétele 228 mA, ezért az alacsonyabb, mint amennyit az akkumulátor szolgáltatni képes.

6.3.3 INTEGRA 32 –17 Ah akkumulátor

A 17 Ah akkumulátor által 30 órán keresztül leadható áramerősség:

$$I_{30h} = 17 \text{ Ah}/30 \text{ h} \approx 0.566 \text{ A (566 mA)}$$

Az INTEGRA 32 vezérlőpanellel felépített riasztórendszer elemeinek átlagos áramfelvétele:

- alaplap, INTEGRA 32: 127 mA;
- zónák, NC: 8 x 5 mA;
- 2 kezelő, INT-KLCD-GR: 2x17 mA;
- 2 partíciókezelő, INT-S-GR: 2x24 mA;
- 3 mozgásérzékelő, PIR: 3 x 10 mA;
- 3 mikrohullámú érzékelő: 3 x 25 mA;
- 2 mágneses nyitásérzékelő: 0 (nem kíván megtáplálást).

$$\sum I_s = 0.127 + 8 \times 0.005 + 2 \times 0.017 + 2 \times 0.024 + 3 \times 0.010 + 3 \times 0.025 = 0.354 \text{ A (354 mA)}$$

A rendszer összegzett átlagos áramfelvétele 354 mA, ezért az alacsonyabb, mint amennyit az akkumulátor szolgáltatni képes.

6.3.4 INTEGRA 64/128 –17 Ah akkumulátor

A 17 Ah akkumulátor által 30 órán keresztül leadható áramerősség:

$$I_{30h} = 17 \text{ Ah}/30 \text{ h} \approx 0.566 \text{ A} \text{ (566 mA)}$$

Az INTEGRA 64 vagy INTEGRA 128 vezérlőpanellel felépített riasztórendszer elemeinek átlagos áramfelvétele:

- alaplap, INTEGRA 64/128: 149 mA;
- zónák, NC: 16 x 5 mA;
- 3 kezelő, INT-KLCD-GR: 3x17 mA;
- 4 partíciókezelő, INT-S-GR: 4x24 mA;
- 10 mozgásérzékelő, PIR: 10 x 10 mA;
- 3 mikrohullámú érzékelő: 3 x 25 mA;
- 2 mágneses nyitásérzékelő: 0 (nem kíván megtáplálást).

$$\Sigma I_s = 0.149 + 16 \times 0.005 + 3 \times 0.017 + 4 \times 0.024 + 10 \times 0.010 + 3 \times 0.025 = 0.551 \text{ A} \text{ (551 mA)}$$

A rendszer összegzett átlagos áramfelvétele 551 mA ezért az alacsonyabb, mint amennyit az akkumulátor szolgáltatni képes.

FIGYELEM!

A hatásosan működő biztonsági rendszer nem előzi meg a betörést, támadást vagy tűz bekövetkeztét, habár csökkenti annak kockázatát, hogy az ilyen helyzetek ne váltanának ki riasztást vagy átjelzést. Ezért a SATEL az egész biztonsági rendszer működőképességének rendszeres ellenőrzését ajánlja.

Az összes áramkörön jelölve van verziójának száma és dátuma. A program időszakonként ellenőrzi a memória tartalmát. A program hardveres felügyelet alatt fut. Amennyiben memóriahiba következik be, akkor hibajelzést generál. Futásidő hiba esetén a processzor újra fog indulni.

7. A kézikönyv módosításának története

Az alábbi leírt változások az 1.04 firmware verzióval rendelkező vezérlőpanelek kézikönyvéhez képest végrehajtott változásokat mutatják be.

DÁTUM	PROGRAM VERZIÓ	BEMUTATOTT VÁLTOZÁS
2007-08	1.05	<ul style="list-style-type: none"> • A SIA távfelügyeleti átviteli formátum információja hozzáadásra került (4. oldal). • Zónabeállítás új módjának a zóna állapota a kimenet állapotát követi, információja hozzáadásra került (5. és 22. oldal). • Vezérlőpanel által támogatott új eszközök információja hozzáadásra került (7-9. oldal). • Redőny mozgásérzékelő (kötélérzékelő) és rezgésérzékelő CA-64 E és CA-64 EPS (2007 után gyártott modulok) bővítőkhöz történő csatlakoztatásának információja hozzáadásra került (7., 7. és 22. oldal). • Bővítőmodulok csatlakoztatásának fejezet tartalma és az ábrái módosításra kerültek (18. oldal). • CA-64 E és CA-64 EPS (2007 után gyártott modulok) bővítőmodulokban a lezáróellenállás értékének EOL és 2EOL zónakialakítása esetén történő programozásának információja hozzáadásra került (21. oldal).
2008-05	1.06	<ul style="list-style-type: none"> • A „Vezérlőpanelek általános tulajdonságai” fejezet módosításra került (3. oldal). • INT-RX adatátalakító információja hozzáadásra került (7. oldal). • "Vezérlőpanel felszerelése" fejezet módosításra és „Rendszer telepítés”-re átnevezésre került (9. oldal): <ul style="list-style-type: none"> – "Telepítési terv" fejezet hozzáadásra került (9. oldal); – "Rendszer áramfogyasztásának megbecslése" fejezet hozzáadásra került (9. oldal); – "Kábelezés" fejezet hozzáadásra került (10. oldal); – "Vezérlőpanel áramköri lapjának" fejezet hozzáadásra került (10. oldal); – "LCD kezelők csatlakoztatása" fejezet módosításra és "LCD kezelők és más eszközök csatlakoztatása a kezelői buszra" átnevezésre került (14. oldal); – "Bővítői busz csatlakoztatása" fejezet módosításra és "Eszközök csatlakoztatása a bővítői buszra" átnevezésre került (18. oldal); – "Szirénák csatlakoztatása fejezet módosításra került (24. oldal); – "Telefonvonal csatlakoztatása" – a kommunikátor védő csatlakozójának információja hozzáadásra került (27. oldal); – "Hangszintetizátor csatlakoztatása" fejezet módosításra került (28. oldal); – „Nyomtató csatlakoztatása" fejezet ábrái megváltoztak (28. oldal); – "Tápegység csatlakoztatása" fejezet módosításra került (29. oldal); – "Vezérlőpanel elindítása" fejezet módosításra került (30. oldal).
2009-08	1.07	<ul style="list-style-type: none"> • Néhány ábra módosításra került. • Kezelő címének szervizfunkció használatával történő módosítása megváltoztatásra került: újraindulás után a kezelő szervizmódban (16. oldal). • EOL és 2EOL kialakítású érzékelők zónabővítőhöz történő csatlakoztatásának információja módosításra került (21. oldal).
2009-09	1.07	<ul style="list-style-type: none"> • Megfelelőségi nyilatkozat (elülső borító belső oldala) információja frissítésre került. • A saját akkumulátorral rendelkező szirénák vezérlőpanelhez történő csatlakoztatásának ábrái módosításra kerültek (25. oldal).
2010-08	1.07 1.08	<ul style="list-style-type: none"> • Megfelelőségi nyilatkozat (elülső borító belső oldala) információja frissítésre került. • A vezérlőpanel alaplapjának módosítása miatt néhány ábra módosításra került. • INT-CR proximity-kártya élesítő/hatástalanító eszköz információja hozzáadásra került (7. oldal). • INT-TXM átviteli illesztő információja hozzáadásra került (9. oldal). • 2., 3. És 4. Ábrák magyarázata módosításra került (11. oldal). • INT-KSG kezelőben alkalmazható új vezetékezési típusok információja hozzáadásra került (21. oldal). • INT-KSG kezelőben a lezáróellenállás értékének EOL és 2EOL zónakialakítása esetén történő programozásának információja hozzáadásra került (22. oldal). • "Telefonvonal csatlakoztatása" fejezet módosításra és kiegészítésre került (27. oldal).

MASCO

SECURITY & GATE AUTOMATION TRADE LTD.

SATEL sp. z o.o.
ul. Schuberta 79
80-172 Gdańsk
POLAND
tel. + 48 58 320 94 00
info@satel.pl
www.satel.eu

MASCO Biztonságtechnikai és Nyílászáró Automatizálási Kereskedelmi Kft.
1045 Budapest, Madridi út 2.

Tel: (06 1) 3904170, Fax: (06 1) 3904173, E-mail: masco@masco.hu, www.masco.hu