

CENTRALA ALARMOWA

CA-64

FLASH64.EXE

Opis programu

Satel®

GDAŃSK

INFORMACJE OGÓLNE

Centrala alarmowa CA-64 jest nowoczesnym urządzeniem mikroprocesorowym. Działaniem jej steruje program umieszczony w pamięci systemu. Konstruktorzy centrali opierając się na sugestjach użytkowników i instalatorów starają się dopasować funkcje centrali do ich uwag i życzeń. Zmiana sposobu działania centrali wymaga jednak wymiany oprogramowania układu mikroprocesorowego. W celu ułatwienia tej wymiany, do konstrukcji centrali wykorzystano pamięć typu FLASH. Pozwala ona na wymianę oprogramowania centrali bez potrzeby fizycznego demontowania układu scalonego z płyty głównej (tak jest przy pamięci typu EPROM), a co za tym idzie - nie ma potrzeby demontowania zainstalowanej już centrali z obiektu. Wystarczy połączenie centrali z komputerem specjalnym przewodem i uruchomienie odpowiedniego oprogramowania - programu **flash64** w komputerze oraz **STARTERA** w centrali alarmowej. Wymianę zawartości pamięci typu FLASH nazywamy potocznie "fleszowaniem".

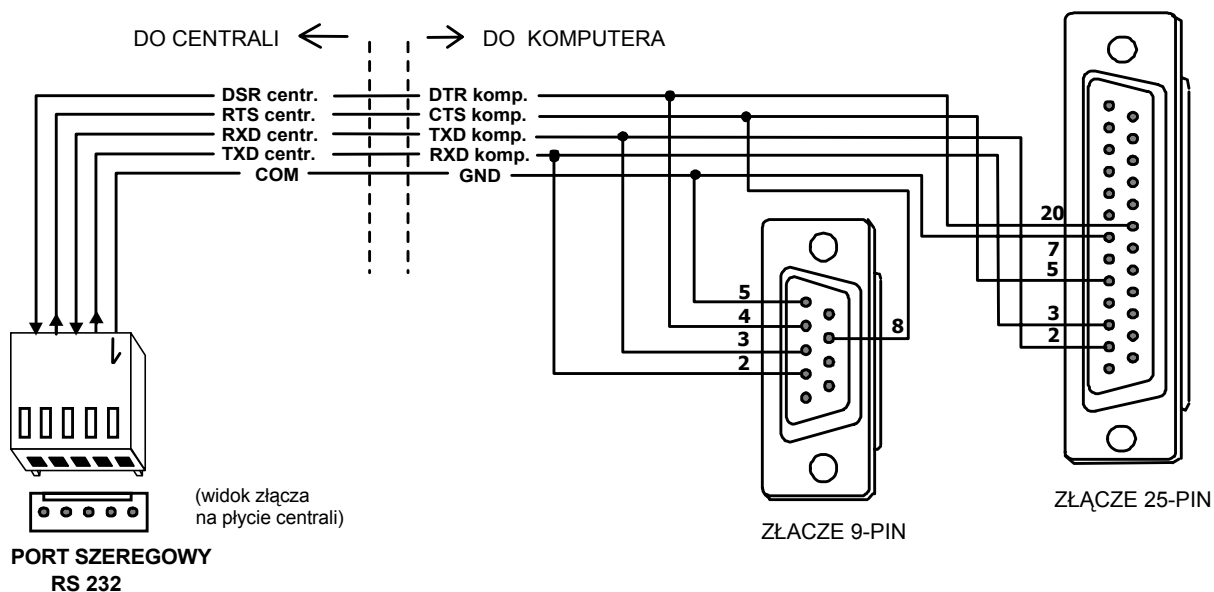
Uwaga: Pojęcie **oprogramowanie centrali** dotyczy w tym przypadku programu sterującego pracą mikroprocesora, a nie danych opisujących system wprowadzonych przez instalatora i użytkowników. Dane te są chronione i nie ulegają zmianie.

Aktualna wersja programu dostępna jest poprzez *Internet*, pod adresem www.satel.pl (odnośnik PROGRAMY lub INSTRUKCJE - plik oznaczony **CA64.64**). Dostępny jest również program **FLASH64.EXE** niezbędny do wymiany oprogramowania centrali, oraz aktualna wersja programu serwisowego **DLOAD64.EXE** (dołączanego na dyskietce do nowej płyty centrali). Ponadto można tu znaleźć informacje o zmianach dokonywanych w kolejnych wersjach oprogramowania.

Centrala zawiera oprogramowanie aktualne w dniu opuszczenia linii produkcyjnej. Dlatego zaleca się porównanie wersji oprogramowania zakupionej centrali z wersją dostępną w *Internecie* i zainstalowanie najnowszej wersji - udoskonalonej w stosunku do poprzednich.

PODŁĄCZENIE CENTRALI ALARMOWEJ DO KOMPUTERA

Sposób podłączenia centrali CA-64 do komputera przedstawia rysunek 1.



Rysunek 1

Do wymiany zawartości pamięci FLASH można również użyć przewodu służącego do programowania central CA-10 poprzez port RS-232.

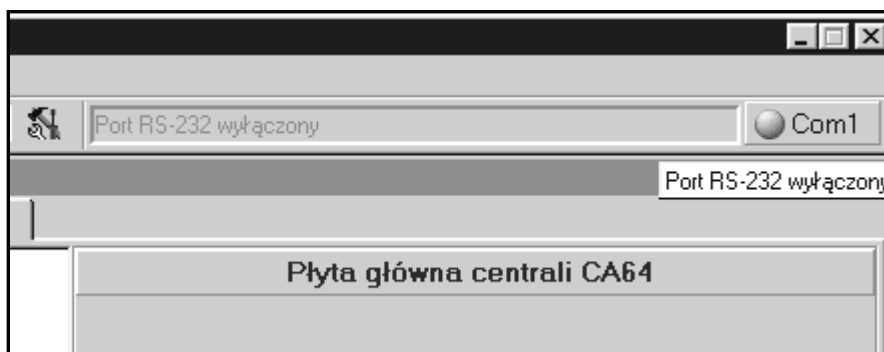
WYMIANA PROGRAMU STERUJĄCEGO PRACĄ CENTRALI ALARMOWEJ

- Pobierz z *Internetu* moduł oprogramowania CA64 oraz program FLASH64 (oba elementy stanowią komplet). Moduł oprogramowania jest spakowany do formatu Zip i przed wgraniem do centrali konieczne jest jego rozpakowanie.
- Połącz centralę alarmową z komputerem poprzez łącze RS-232 na płycie głównej. W komputerze należy wykorzystać port komunikacyjny Com1 lub Com2.

Uwagi:

- *Przed uruchomieniem programu flash64 upewnij się czy żaden z programów uruchomionych w komputerze nie blokuje portu komunikacyjnego. Zaleca się aby podczas wymiany oprogramowania nie działały w tle inne programy.*
- *Centrala alarmowa podczas wymiany oprogramowania **musi** mieć podłączone zasilanie **sieciowe i awaryjne** (akumulator). Wymagają tego względy bezpieczeństwa, które należy zachować - szczególnie podczas wymiany programu STARTER. **Brak akumulatora może spowodować błąd podczas procesu programowania centrali.***

Jeżeli uruchomiony jest program Dload64 należy wyłączyć w nim port RS-232 (patrz rysunek 2). W tym celu należy kliknąć lewym przyciskiem myszki na pole w prawym górnym rogu ekranu (opisane tutaj jako **Com1**) - lub nacisnąć kombinację klawiszy: Ctrl+C. Opis aktualnego stanu portu pojawia się w okienku obok wymienionego pola po najechaniu na nie wskaźnikiem myszki. Każde kliknięcie na tym polu (lub Ctrl+C) zmienia stan portu na przeciwny. Stan portu wskazuje również okrągłe pole obok napisu **Com1**. Kolor szary oznacza port wyłączony, a pole w innym kolorze informuje, że port jest aktywny.



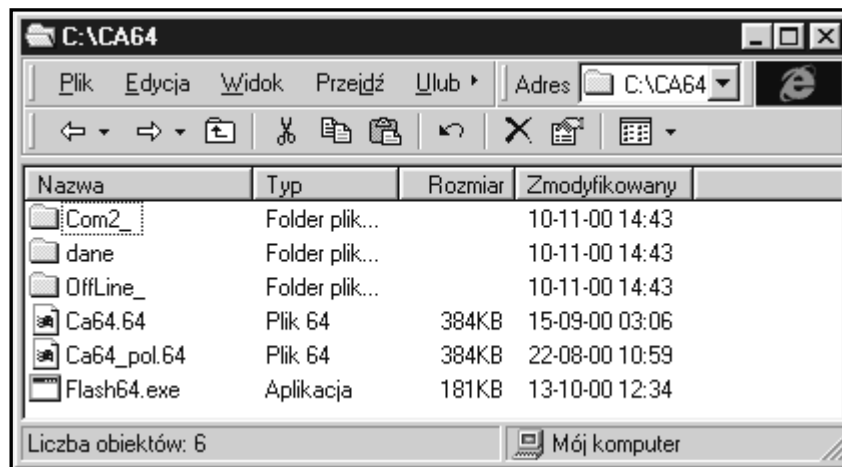
Rysunek 2

- Uruchom w centrali alarmowej program STARTER. Można to wykonać na dwa sposoby.
 - 1) Podstawowy sposób to wywołanie programu STARTER z manipulatora LCD. Należy wejść w menu użytkownika hasłem serwisowym (hasło serwisowe *) i wybrać z menu →**Tryb serwisowy**. W trybie tym znaleźć pozycję →**Restarty** i wchodząc dalej wybrać z menu funkcję →**Starter**. Na wyświetlaczu pojawi się pytanie: **Uruchomić STARTER ?**. Wciśnięcie klawisza z cyfrą **1** potwierdza uruchomienie tej funkcji.
 - 2) Drugim sposobem jest "start z kołków". Należy wyłączyć zasilanie centrali (sieć i akumulator), założyć zworkę na kołki oznaczone RESET (prawa górna część płytki). Włączyć ponownie zasilanie i szybko zdjąć zworkę. Czynność tą należy wykonać w pierwszej sekundzie po włączeniu zasilania, inaczej centrala wejdzie w tryb normalnej pracy. Dłuższe przytrzymanie zworki (do czasu gdy dioda świecąca na płycie centrali przy przekaźniku linii telefonicznej przestanie szybko błyskać) powoduje przejście do trybu serwisowego, lub

uruchomienie funkcji "Downloading" (patrz Instrukcja instalacji CA-64 →Uruchomienie centrali).

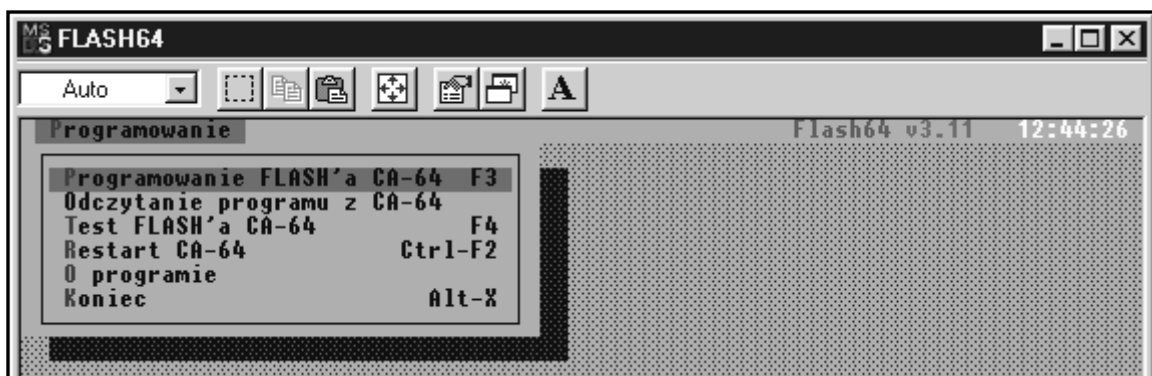
Uwagi:

- *Działanie programu STARTER w trybie programowania jest sygnalizowane na wyświetlaczu manipulatora LCD komunikatem **STARTER uruchomiony...** Od momentu uruchomienia program oczekuje na nawiązanie łączności z komputerem przez 2 minuty, po czym uruchamiany jest program centrali. Jeżeli łączność zostanie nawiązana STARTER jest aktywny aż do momentu wywołania polecenia **Restart CA-64** w programie **flash64**, lub przez 2min. po utracie łączności z komputerem.*
 - *W przypadku uszkodzenia programu centrali na wyświetlaczu manipulatora LCD ukazuje się napis „Załaduj do CA-64 poprawny program”, a w centrali (po włączeniu zasilania) automatycznie uruchamia się program STARTER. Centrala pozostaje w tym stanie, aż do momentu zaprogramowania w pamięci FLASH poprawnej wersji programu - konieczne jest przeprowadzenie procedury identycznej jak przy wymianie oprogramowania.*
- Kolejnym krokiem jest uruchomienie w komputerze programu **flash64.exe**. Uruchomienie go możliwe jest z poziomu DOS, jak i z poziomu WINDOWS. Wygodnie jest, jeżeli program **flash64** i plik **CA64.64** znajdują się w tym samym katalogu (patrz rysunek 3). Ułatwia to szybki wybór odpowiedniego pliku. Jednakże możliwe jest wybranie pliku z dowolnego katalogu na dysku komputera.



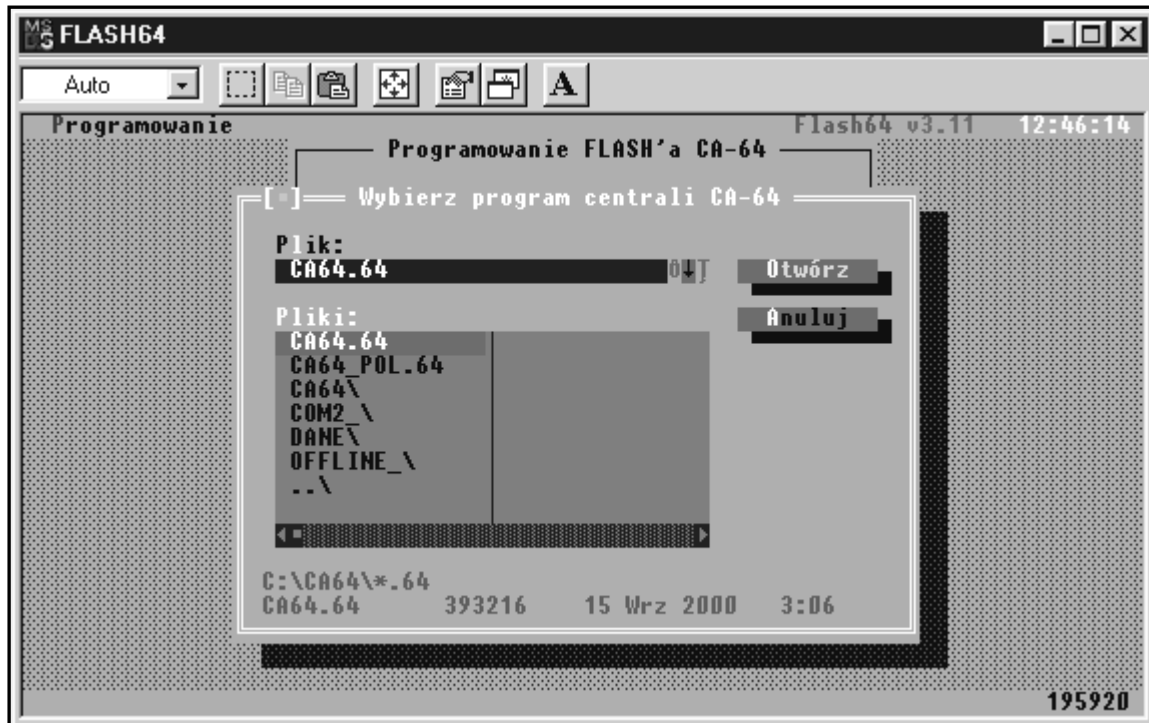
Rysunek 3

- Po uruchomieniu aplikacji otwórz menu **Programowanie** (klawisze Alt+P) i wybierz funkcję *Programowanie FLASH'a CA-64* (klawisz P lub Enter↵):



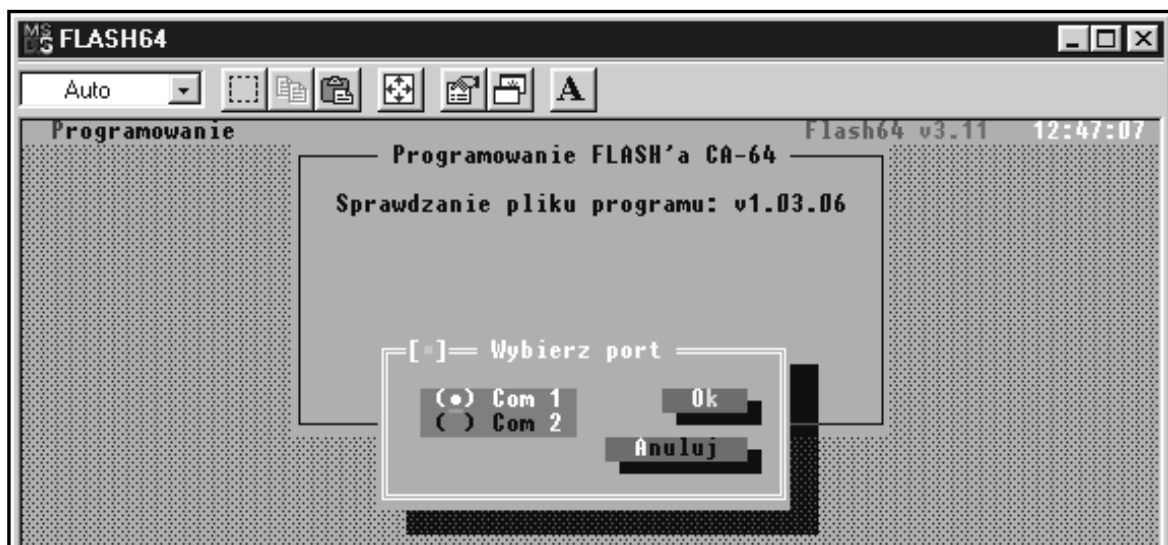
Rysunek 4

- Wskaż plik z nowym programem centrali. Wciśnij klawisz Tab aby przejście do segmentu **Pliki**: - patrz rysunek 5. Klawisze ze strzałkami \uparrow \downarrow \leftarrow \rightarrow oraz Enter \rightarrow umożliwiają poruszanie się po drzewiastej strukturze katalogów i wybór odpowiedniego pliku. Linijka w dolnej części ekranu pokazuje opis ścieżki dostępu, dzięki czemu wiadomo, z którego katalogu pochodzi wybrany plik.



Rysunek 5

- Teraz należy dokonać wyboru odpowiedniego portu, przez który odbywać się będzie komunikacja z centralą alarmową - rysunek 6.



Rysunek 6

Klawiszami strzałek \uparrow \downarrow wybierz odpowiedni numer portu i naciśnij Enter \rightarrow . Jeżeli komunikacja jest poprawna, program przechodzi do sprawdzenia wersji oprogramowania centrali. Najpierw zostaje sprawdzony program STARTER, a następnie program CA-64. Jeżeli wersja STARTERA jest starsza (ewentualnie uszkodzona) od aktualnej dla programu **flash64** to program proponuje wymianę na wersję nowszą (poprawną) - rysunek 7.

W przypadku gdy program w centrali jest wersją starszą **flash64** proponuje wymianę na wersję nowszą - dotychczasowa wersja zostanie skasowana i w jej miejsce zostanie wgrana nowsza wersja oprogramowania (rysunek 7).



Rysunek 7

Po zaakceptowaniu wymiany program **flash64** wyświetla jeszcze dwa komunikaty ostrzegawcze.

1. „Jeśli chcesz nacisnąć TAK, upewnij się, że nie wystąpi przerwa w sieciowym i akumulatorowym zasilaniu centrali.”
2. „Na czas uaktualniania oprogramowania wyjścia 1...8 zostaną wyłączone.”

Jeśli zapewnione jest prawidłowe zasilanie i możliwe jest czasowe wyłączenie wyjść można potwierdzić kolejno oba komunikaty.

Po podświetleniu przycisku TAK i naciśnięciu klawisza Enter nastąpi uruchomienie procesu wymiany oprogramowania.

- Po wymianie STARTERA program przechodzi do wymiany podstawowego oprogramowania centrali - odczytuje wersję oprogramowania z centrali i porównuje ją z wersją programu zawartego we wskazanym pliku. Potwierdzenie klawiszem TAK komunikatu (rysunek 8) rozpoczyna procedurę kasowania, programowania i weryfikacji zawartości pamięci FLASH.



Rysunek 8

Mogą zdarzyć się także następujące sytuacje:

- program w pliku jest wersją starszą niż wersja programu centrali - rysunek 9.



Rysunek 9

- program w centrali jest tą samą wersją co zawartość pliku - rysunek 10.



Rysunek 10

W tych sytuacjach decyzję o wymianie oprogramowania centrali podejmuje serwis.

Po prawidłowym wgraniu programu zostaje wyświetlony komunikat o zakończeniu uaktualniania - patrz rysunek 11.



Rysunek 11

- Należy teraz zakończyć działanie programu STARTER w centrali. Akceptacja komunikatu klawiszem TAK przywraca w centrali normalny tryb pracy. Na ekranie komputera pojawia się komunikat o restarcie centrali.

Zakończenie pracy STARTERA realizuje również funkcja **Restart CA-64** (klawisze: Ctrl+F2) z menu **Programowanie** (Alt+P).

Innym sposobem wywołania restartu jest wyłączenie i ponowne włączenie zasilania (sieć i akumulator) w centrali alarmowej.

- W kolejnym kroku należy zakończyć działanie programu **flash64** naciskając Enter ↵, a następnie Alt+X.

POZOSTAŁE FUNKCJE PROGRAMU FLASH64

- **Odczytanie programu z CA-64** Funkcja ta pozwala na zapamiętanie aktualnej wersji programu centrali w osobnym pliku. Daje to możliwość instalatorowi - w przypadku gdyby z jakichś względów nowa wersja programu go nie zadowalała lub działała niepoprawnie - na powrót do dotychczasowej wersji programu.
- **Test FLASH'a CA-64** Funkcja ta sprawdza zgodność programu centrali z wybranym plikiem w zasobach komputera.

W razie wystąpienia problemów podczas wymiany oprogramowania pamięci FLASH prosimy o kontakt z działem technicznym producenta. Dzwoniąc należy podać oznaczenie numeru wersji oprogramowania manipulatora(ów) oraz centrali. Dane te pojawiają się na wyświetlaczu LCD bezpośrednio po restarcie systemu (funkcja opisana wcześniej). Oznaczenia wersji oprogramowania pojawiają się na wyświetlaczu również po wykonaniu restartu procesora manipulatora. Restart ten można wymusić poprzez jednoczesne naciśnięcie klawiszy: ↑ i ↓ manipulatora LCD i przytrzymaniu ich przez czas ok. 40s.

Wersję oprogramowania centrali można także odczytać korzystając z funkcji użytkownika. W tym celu należy otworzyć menu użytkownika (HASŁO *), wybrać funkcję →**Testy**, a w tej funkcji pozycję →**Wersja centrali**. Numer wersji oprogramowania zostanie wyświetlony na ekranie manipulatora.

Opis wersji oprogramowania manipulatora widoczny jest na naklejce umieszczonej wewnątrz obudowy manipulatora, na układzie scalonym (płytką z elementami elektronicznymi).

