



- Jellemzők:
- 12V vagy 24V DC bemenet
- Power ON-OFF kapcsoló
- bemeneti feszültségtartomány: -15%~ +25%
- Kimeneti feszültség szabályozás:± 10%
- Védelmek: Bat. Alacsony riasztás/Bat. Alacsony leállítás/túlfeszültség/túlhőmérséklet/túlkimenet rövidre zárása/ bemeneti polaritás megfordítása/túlterhelés.
- Kimeneti hullámforma: Módosított szinuszhullám
- Topológia: Mikroprocesszor
- Engedélyek: E13 / EAC / CE
- 1 év garancia



MŰSZAKI ADATOK

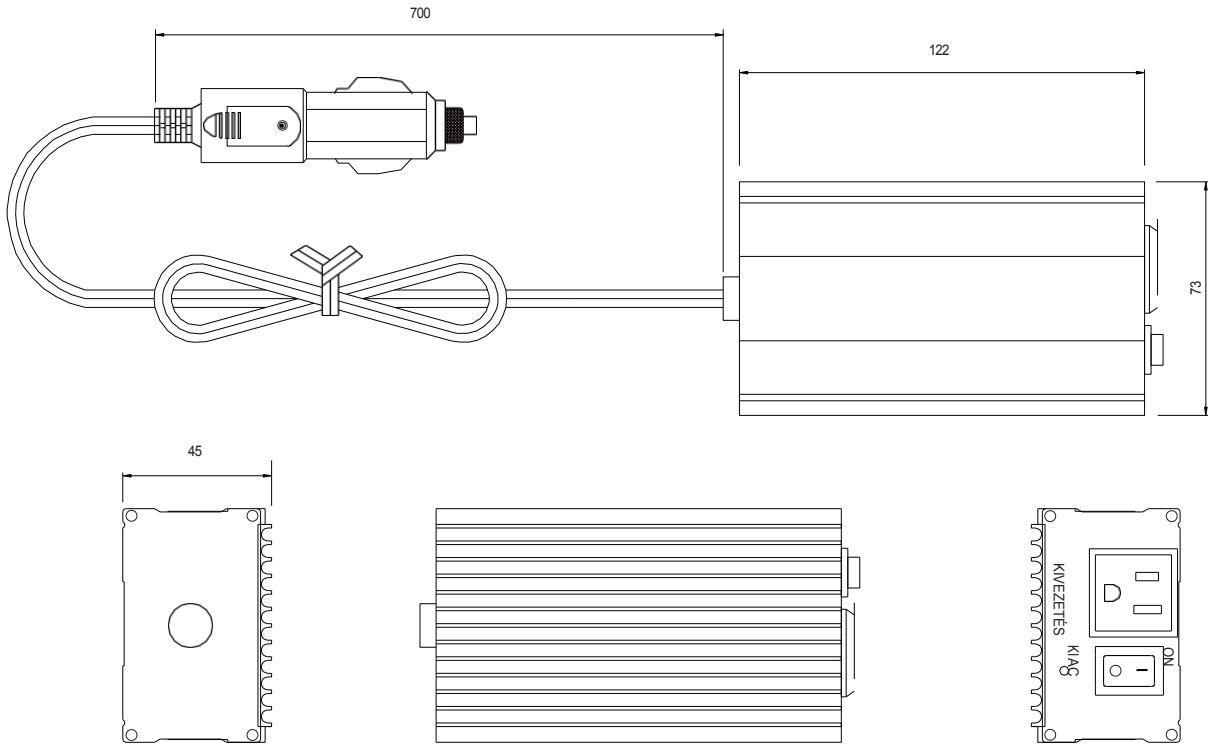
MEGRENDÉLÉS SZÁM.		A301-150-B2	A302-150-B2
KIMENET	BIZTONSÁGI MODELL SZ	A301-150	A302-150
	VÁLTAKOZÓ FESZÜLTÉG	110V	110V
	TELJES TELJESÍTMÉNY	150W	150W
	TELJES TELJESÍTMÉNY	300W	300W
	WAVEFORM	Módosított szinuszhullám	Módosított szinuszhullám
	FREQUENCIA	60Hz± 1%	60Hz± 1%
	VÁLTAKOZÓ ÁRAMÚ SZABÁLYOZÁS	±10%	±10%
	SZABVÁNYOS TARTÁLYOK	TYPE-2* 1ea	TYP-2* 1 db
LED-JELZŐ	Zöld LED a bekapcsolást jelzi		
BEMENET	EGYENÁRAM	15A	10A
	TERHELÉS NÉLKÜLI ÁRAMFELVÉTEL	0.25A	0.2A
	EGYENFESZÜLTÉG	12V	24V
	FESZÜLTÉGTARTOMÁNY	10~ 15VDC	21~ 30VDC
	TELJESÍTMÉNY (típ.)	78%	82%
	EGYENÁRAMÚ CSATLAKOZÓ	700 mm-es szivargyújtó dugó*1ea	700mm Cigaretta dugó*1ea
	FUSE	15A* 1ea	10A* 1ea
VÉDELEM	BAT. ALACSONY ALARM	10± 0,5V	20.5 1V±
	BAT. LOW KIKAPCSOLÁS	9.5± 0.5V	19.5 1V±
	TÚLFESZÜLTÉG	15~ 17V	30~32V
	TÚLHŐMÉRSÉKLET	60 5±°C / 140±°F	
	KIVEZETÉS RÖVID	Kikapcsolás; megszakadt	
	BAT. POLARITÁS	Nyitott biztosítékkal	
KÖRNYEZET	MUNKAMENETI TEMP.	0~ 30°C @100% terhelés, 40°C @50% terhelés	
	ÜZEMI PÁRATARTALOM	20%~ 90% RH nem kondenzáló	
	TÁROLÁSI HŐMÉRSÉKLET, PÁRATARTALOM	-30~ +70°C / -22~ +158°F, 10~ 95% RH	
	TEMP. COEFFICIENTUM	±0,05% /°C (0~ 50)°C	
BIZTONSÁG ÉS EMC	BIZTONSÁGI SZABVÁNYOK	EAC TP TC 004 jóváhagyott	
	SZIGETELÉSI ELLENÁLLÁS	IP-O/P: 100M Ohm / 500VDC / 25°C / 70% RH	
	EMI SUGÁRZÁS	Megfelel az EN55014-1, EAC TP TC 020 szabványnak.	
	EMS IMMUNITÁS	Megfelel az EN55014-2, IEC61000-4-2,3, EAC TP TC 020 szabványnak.	
	LVD	Megfelelés az EN60950-1 szabványnak	
MÁS	MTBF	200Khrs min. MIL-HDBK-217F(25)°C	
	DIMENZIÓ	122*73*45mm (L*S*K)	
	CSOMAGOLÁS	0.5Kg ; 30db / 17Kg / karton	
	HŰTÉS	Légkonvekcióval	
	ALKALMAZÁSOK	Háztartási készülék, elektromos szerszámok, irodai és hordozható berendezések és jármű ...stb.	

■ AC kimeneti csatlakozók (opcionális)

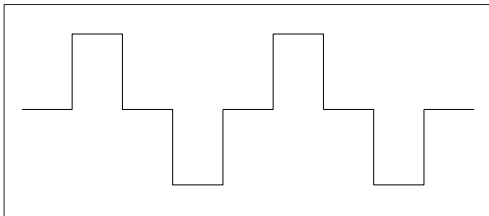
TÍPUS-1	TÍPUS-2
JAPÁN	USA

Mechanikai specifikáció

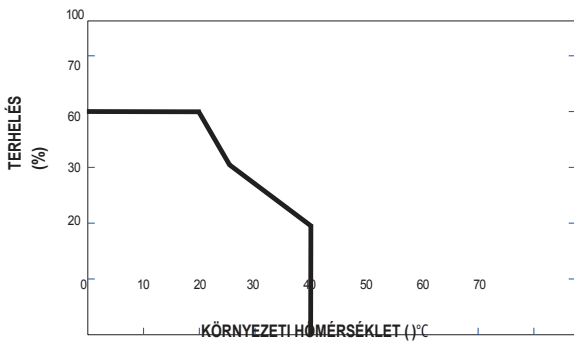
Egység:mm



AC hullám módosított szinuszhullámból



Deratációs görbe

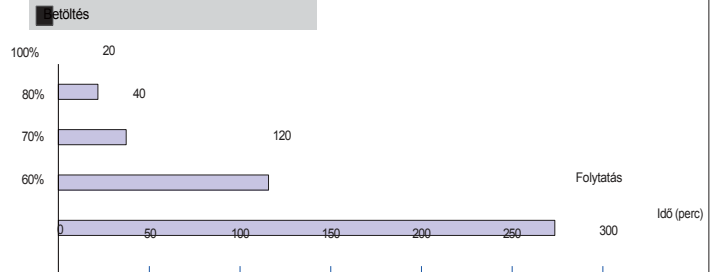


FIGYELEM

Az invertert mindig olyan környezetben helyezze el, amely:

- (A) Jól szellőző
- (B) Nincs kitéve közvetlen napfénynek vagy hőforrásnak
- (C) Gyermekek elől elzárva
- (D) Távolság a víztől/nedvességtől, olajtól vagy zsírtól
- (E) Távolság bármilyen gyúlékony anyagtól

Kimeneti terhelés és üzemidő





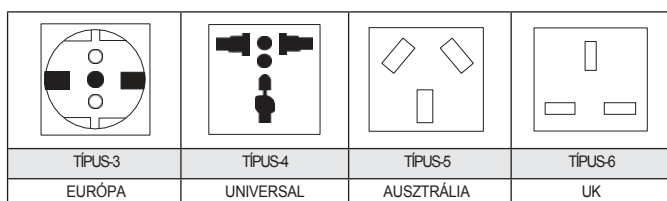
- Jellemzők :
 - 12V vagy 24V DC bemenet
 - Power ON-OFF kapcsoló
 - bemeneti feszültségtartomány: -15%~ +25%
 - Kimeneti feszültség szabályozás: ± 10%
 - Védelmek: Bat. Alacsony riasztás/Bat. Alacsony leállás/túlfeszültség/túlhőmérséklet/túlkimenet rövidre zárása/ bemeneti polaritás megfordítása/túlterhelés.
 - Kimeneti hullámforma: Módosított szinuszhullám
 - Topológia: Mikroprocesszor
 - Engedélyek: E13 / EAC / CE
 - 1 év garancia



MŰSZAKI ADATOK

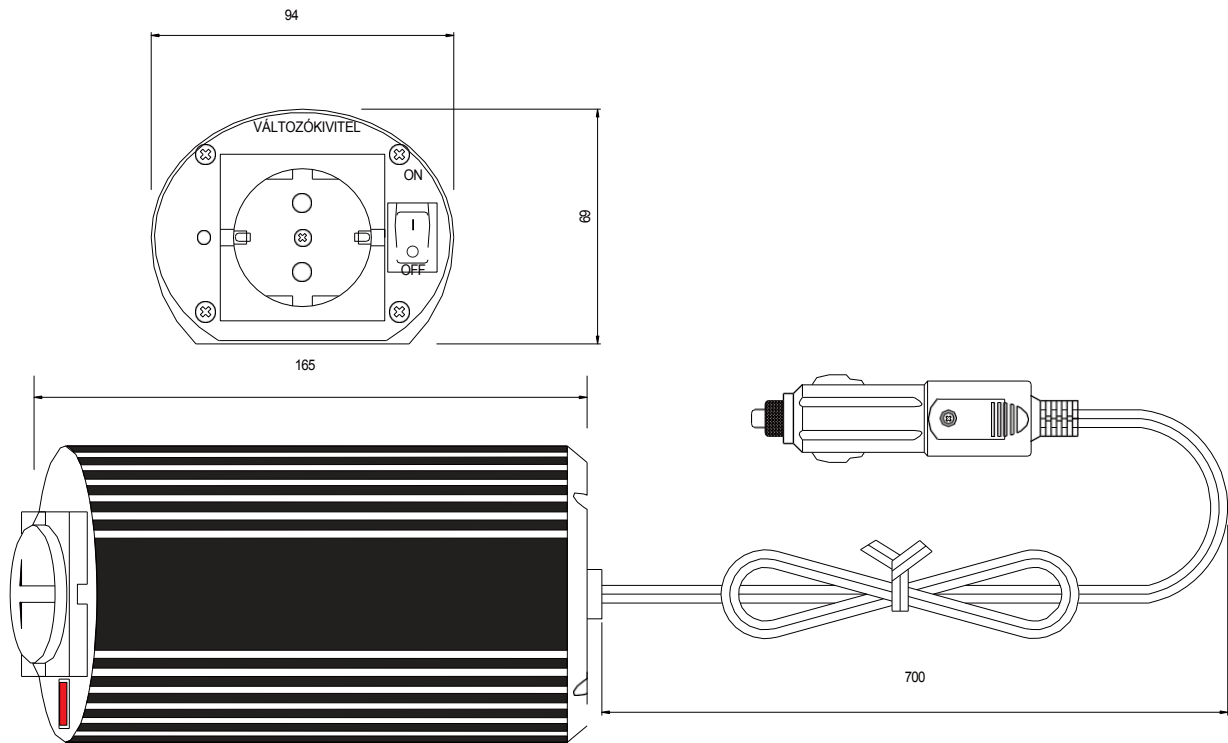
MEGRENDÉLÉS SZÁM.		A301-150-F3	A302-150-F3
KIJELZÉS	BIZTONSÁGI MODELL SZ.	A301-150	A302-150
	VÁLTAKOZÓ FESZÜLTÉSÉG	230V	230V
	TELJES TELJESÍTMÉNY	150W	150W
	TELJES TELJESÍTMÉNY	300W	300W
	WAVEFORM	Módosított szinuszhullám	Módosított szinuszhullám
	FREQUENCIA	50Hz± 1%	50Hz± 1%
	AC SZABÁLYOZÁS	±10%	±10%
	SZABVÁNYOS CSATLAKOZÓALJZATOK	TYP-3* 1ea	TYP-3* 1 db
LED-JELZŐ	Kétszínű kijelző a bekapcsolt állapotot / meghibásodást jelzi		
BEMENET	EGYENÁRAM	15A	10A
	TERHELÉS NÉLKÜLI ÁRAMFELVÉTEL	0.25A	0.2A
	EGYENFESZÜLTÉSÉG	12V	24V
	FESZÜLTÉGTARTOMÁNY	10~ 15VDC	21~ 30VDC
	TELJESÍTMÉNY (tip.)	78%	82%
	EGYENÁRAMÚ CSATLAKOZÓ	700 mm-es szivargyjűtő dugó*1ea	700mm Cigarettdugó*1ea
	FUSE	15A* 1ea	10A* 1ea
VÉDELEM	BAT. ALACSONY ALARM	10± 0.5V	20.5 1V±
	BAT. LOW KIKAPCSOLÁS	9.5± 0.5V	19.5 1V±
	TÚLFESZÜLTÉSÉG	15~ 17V	30~ 32V
	TÚLHŐMÉRSÉKLET	60 5±°C / 140± °F	
	RÖVID KIMENET	Elzárás	
	BAT. POLARITÁS	Nyílt biztosítékkal	
KÖRNYEZET	MUNKAHŐMÉRSÉKLET	0~ +30°C @100% terhelés, 40°C @ 50% terhelés	
	ÜZEMI PÁRATARTALOM	20%~ 90% RH nem kondenzáló	
	TÁROLÁSI HŐMÉRSÉKLET, PÁRATARTALOM	-30~ +70°C / -22~ +158°F, 10~ 95% RH	
	TEMP. COEFFICIENTUM	±0,05% /°C (0~ 50)°C	
BIZTONSÁG ÉS EMC	BIZTONSÁGI SZABVÁNYOK	EAC TP TC 004 jóváhagyott	
	SZIGETELÉSI ELLENÁLLÁS	I/P-O/P:100M Ohm min./ 500VDC / 25°C / 70% RH	
	EMI SUGÁRZÁS	Megfelel az EN55014-1, EAC TP TC 020 szabványnak.	
	EMS IMMUNITÁS	Megfelel az EN55014-2, IEC61000-4-2,3, EAC TP TC 020 szabványnak.	
	LVD	Megfelelés az EN60950-1 szabványnak	
EGYÉB	MTBF	200Khrs min. MIL-HDBK-217F (25)°C	
	DIMENZIÓ	165*94*69mm (L*S*H)	
	CSOMAGOLÁS	0.8Kg ; 20db / 15Kg / KARTON	
	HŰTÉS	Légkonvekcióval	
	ALKALMAZÁSOK	Háztartási készülék, elektromos szerszámok, irodai és hordozható berendezések és jármű ...stb.	

■ AC kimeneti csatlakozók (opcionális)

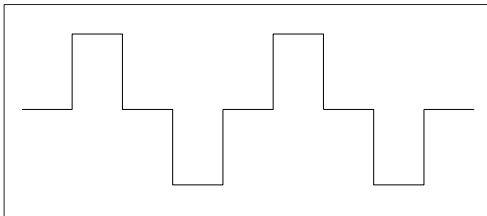


Mechanikai specifikáció

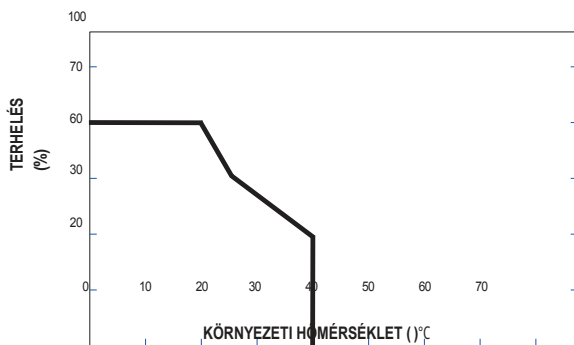
Egység:mm



AC hullám módosított szinuszhullámból



Deratációs görbe

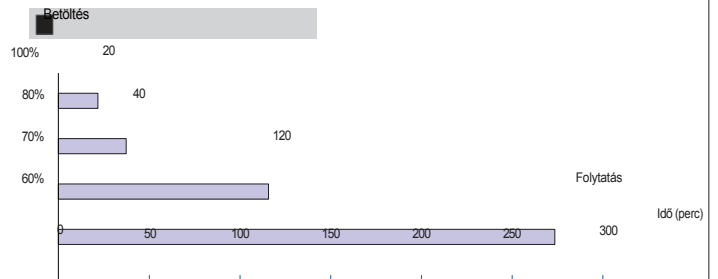


VIGYÁZAT

Az invertert mindig olyan környezetben helyezze el, amely:

- (A) Jól szellőztetett
- (B) Nincs kitéve közvetlen napfénynek vagy hőforrásnak
- (C) Gyermekek elől elzárva
- (D) Távolság a víztől/nedvességtől, olajtól vagy zsírtól.
- (E) Távolság bármilyen gyúlékony anyagtól

Kimeneti terhelés és üzemidő



This document has been automatically translated. The translation may contain errors or inaccuracies. In case of doubt, please refer to the original version of document or contact us.