

LEADER


Hajtóműves motorok szárnyas kapukhoz

Tartalomjegyzék

1.	BIZTONSÁGI UTASÍTÁSOK.....	1
2.	LEÍRÁS ÉS FELHASZNÁLÁSI JAVASLAT.....	1
2.1.	Műszaki adatok.....	2
2.2.	A készlet részei.....	2
2.3.	Méretetek.....	2
3.	TELEPÍTÉS.....	3
3.1.	Előzetes ellenőrzések.....	3
3.2.	Vezetékek bekötése.....	3
3.2.1.	Általános telepítés.....	3
3.2.2.	Kábeltípusok és minimális követelményeik.....	3
3.3.	Bal és Jobb oldali motorok kialakítása.....	4
3.4.	A hajtóműves motor rögzítése.....	4
3.4.1.	Függőleges pozicionálás meghatározása.....	4
3.4.2.	Vízszintes pozicionálás meghatározása.....	4
3.5.	HÁTSÓ TI KONZOL TELEPÍTÉSE.....	6
3.6.	ELSŐ S3 KONZOL TELEPÍTÉSE.....	6
3.6.1.	LEADER TI.....	6
3.6.3.	Külső nyitás.....	6
3.6.2.	LEADER TI.....	7
4.	HAJTÓMŰVES MOTOR KIOLDÁSA.....	7
5.	KARBANTARTÁS.....	7
6.	SZÉTSZERELÉS ÉS HALADÁS.....	7

MASCO
SECURITY & GATE AUTOMATION TRADE LTD.

1. BIZTONSÁGI UTASÍTÁSOK

Figyelmeztetés: A fontos biztonsági utasításokat, OLVASSA EL FIGYELMESEN, amit a  szimbólum jelöl. Ezt a terméket kizárólag rendeltetésszerűen szabad használni. Minden más felhasználás veszélyes. Kövesse az összes utasítást, mert a nem megfelelő telepítés súlyos testi sérülést okozhat. Tartsa ezt a leírást a hajtóműves motorhoz mellékelt szerelési és üzemeltetési kézikönyvek mellett.



Mindenféle beavatkozás végrehajtása előtt mindig húzza ki a tápegységet.



Mindig győződjön meg róla, hogy a hajtóműves motor megfelelően csatlakozik a földhöz

A termék használatának és felszerelésének meg kell felelnie a 2006/42 / CE irányelveknek. Ellenőrizze, hogy a rendszer megfelel-e az EN 124445 és az EN 12453 szabványoknak.

A szerelési munkálatokat szakembernek kell elvégeznie, aki ismeri a potenciális veszélyeket és teljes mértékben megfelel a hatályos előírásoknak. A termék használatát a rendeltetésszerű használatokra kell korlátozni. Minden egyéb felhasználás veszélyesnek minősül, ezért tilos.



Ne engedje, hogy a gyerekek játszassanak a telepített vezérlő eszközökkel vagy a kapu működésének területén. Tartsa távol a távirányító eszközöket (azaz távadókat) a gyermekektől, hogy megakadályozza a motor véletlenszerű működését.

Tartsa rendben a kaput és a kapunyitót. Csak Proteco eredeti pótalkatrészeit használja. A felhasználóknak szigorúan tilos bármilyen változtatást elvégezni a kapunyitóban.

A Proteco Cancelli Automatici Srl nem felel a nem megfelelő, jogellenes vagy ésszerűtlen használatból eredő károkért.

CE MEGFELELŐSÉGI NYILATKOZAT

Gyártó: PROTECO S.r.l.

Cím: Via Neive, 77 - 12050 Castagnito (CN) - ITALIA
ezt kijelenti

A termék típusa: LEADER elektromechanikus hajtóműmotor lengő kapukhoz

Modellek: LEADER 3 TI, LEADER 4 TI, LEADER 5 TI, LEADER 24 3 TI, LEADER 24 4 TI, LEADER 24 5 TI
LEADER 3 TA, LEADER 24 4 TA

Ezek vannak beépítve egy rendszerbe, vagy más rendszerrel szerelik össze, hogy a 2006/42 / EK irányelveknek megfelelően, különös tekintettel a következő követelményekre: 1.1.2 1.1.3 1.1.5 1.2. 1.2.2 1.2.3 1.2.6 1.3.2 1.3.4 1.3.9 1.4.1 1.4.2.1 1.5.1 1.5.4 1.5.6 1.5.8 1.5.13 1.6.1 1.6.4 1.7.1 1.7.3 1.7.4

Megfelel az EEC irányelvek alapvető követelményeinek:

2004/108 / CE (elektromágneses kompatibilitás)

1999/5 / CE (R & TTE)

2011/65 / CE (irányelv az egyes veszélyes anyagok elektromos és elektronikus berendezésekben történő használatának korlátozásáról)

Megfelel az EGK irányelvek alapvető követelményeinek:

EN 12453 Ipari, kereskedelmi és garázs kapuk és kapuk. A hajtóműves ajtók biztonsága. Követelmények

EN12445 Ipari, kereskedelmi és garázs kapuk és kapuk. A hajtóműves ajtók biztonsága. Vizsgálati módszerek.

EN 60335-1 Háztartási és hasonló elektromos készülékek biztonsága - I. rész: Általános követelmények

EN 60335-2-103 Háztartási és hasonló elektromos készülékek - 2-103. Rész: Különleges követelmények a kapuk, ajtók és ablakok meghajtására.

A gyártó azt is kijelenti, hogy a gép üzembe helyezése nem engedélyezett, kivéve, ha a gépet, amelyben a termék be van építve, vagy amelynek részévé válik, a 2006/42 / EK gépirányelvnek megfelelően azonosították és bejelentették.

Castagnito, 2016. október 3

Marco Gallo
CEO

2. LEÍRÁS ÉS FELHASZNÁLÁSI JAVASLAT

A LEADER motorok a lengő kapuk automatizálására szolgálnak.

A termék használata kizárólag csakis a fenti leírt módon lehetséges és attól eltérő célokra felhasználni, szigorúan tilos.

Minden LEADER rendszer önzáró, ezért nincs szükség elektromos zárra.

Áramkimaradás esetén a kapuműködtető könnyedén kioldható kézi működtetéshez.

A 24V LEADER rendszerek csatlakoztathatók a tartalék akkumulátorhoz, hogy az áramkimaradás esetén teljes működési ciklust biztosítsanak.

2.1. Műszaki adatok

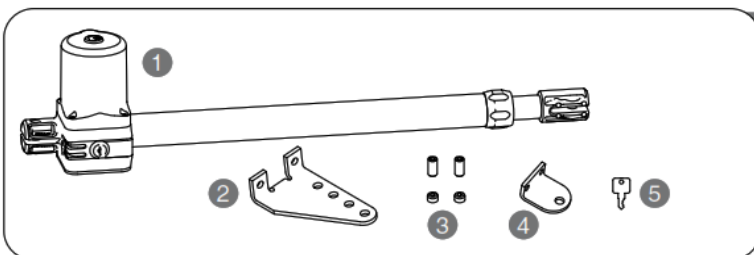
LEADER TI

	Leader 3	Leader 4	Leader 5	Leader 3 24	Leader 4 24	Leader 5 24	Leader 3 115	Leader 4 115	Leader 5 115
Motor megtáplálása	230V ~ 50Hz	230V ~ 50Hz	230V ~ 50Hz	24V dc	24V dc	24V dc	115V ~ 60Hz	115V ~ 60Hz	115V ~ 60 Hz
Biztosíték	1,2 - 1,7A	1,2 - 2A	1,2 - 1,7A	0,5 - 0,75A	0,5 - 0,75A	0,5 - 0,75A	2,0 - 2,3A	2,0 - 2,3A	2,0 - 2,3A
Teljesítmény	280W	280W	280W	50W	50W	50W	300W	300W	300W
Kondenzátor	8µF	8µF	8µF	—	—	—	30µF	30µF	30µF
Hő biztosíték	150°C	150°C	150°C	—	—	—	150°C	150°C	150°C
Állítható tolóerő	2800 N	2800 N	2800 N	2500 N	2500 N	2500 N	3000 N	3000 N	3000 N
Védelmi fokozat	44	44	44	44	44	44	44	44	44
Fordulatszám	1400 rpm	1400 rpm	1400 rpm	1600 rpm	1600 rpm	1600 rpm	1700 rpm	1700 rpm	1700 rpm
Nyitási szög	110° deg	110° deg	110° deg	110° deg	110° deg	110° deg	110° deg	110° deg	110° deg
Nyitás idő 90°-ig	17"	22"	27"	15"	20"	25"	14"	18"	22"
Kapuszárnny súlya	350 Kg	350 Kg	250 Kg	275 Kg	250 Kg	150 Kg	300 Kg	250 kg	200 kg
Kapuszárnny hossza	2 m	2,75 m	3,5 m	2,0 m	2,5 m	3,0 m	2,0 m	2,75 m	3,50 m
Működési ciklus	40%	40%	40%	80%	80%	80%	40%	40%	40%

LEADER TA

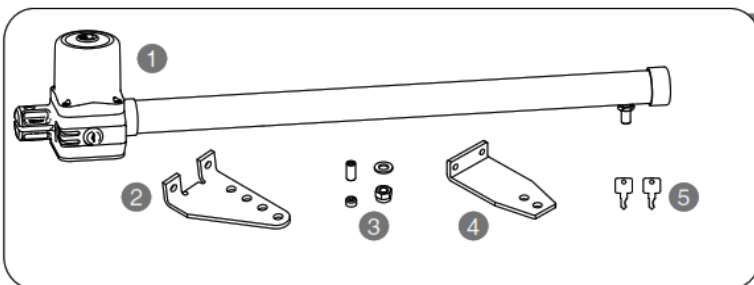
	Leader 4 TA	Leader 4 TA 24	Leader 4 TA 115
Motor megtáplálása	230V ~ 50Hz	24V dc	115V ~ 60Hz
Biztosíték	1,2 - 1,7A	0,5 - 0,75A	2,0 - 2,3A
Teljesítmény	280W	50W	300W
Kondenzátor	8µF	—	30µF
Hő biztosíték	150°C	—	150°C
Állítható tolóerő	2800 N	2500 N	3000 N
Védelmi fokozat	44	44	44
Fordulatszám	1400 rpm	1600 rpm	1700 rpm
Nyitási szög	110° deg	110° deg	110° deg
Nyitás idő 90°-ig	22"	20"	18"
Kapuszárnny súlya	300 Kg	200 Kg	200 Kg
Kapuszárnny hossza	2,75 m	2,5 m	2,75 m
Működési ciklus	40%	80%	40%

2.2. A készlet részei



LEADER TI

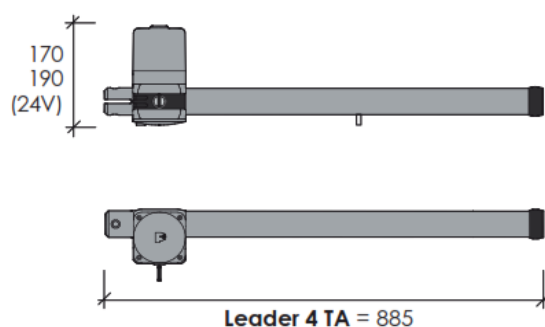
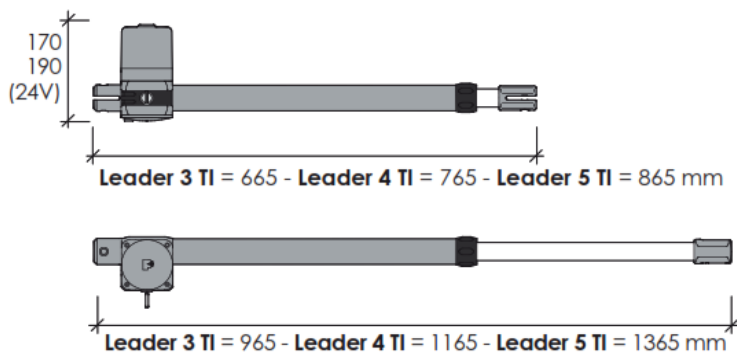
1	LEADER szárnyas kapu mozgató
2	SPIPO770 Hátsó jobb oldali konzol TI
	SPIPO870 Hátsó bal oldali konzol TI
3	MGR1410Z Rögzítő csomag
	MPE1226
4	SPIA0270 Első konzol S3
5	Kioldó kulcs



LEADER TA

1	LEADER szárnyas kapu mozgató
2	SPIPO770 Hátsó jobb oldali konzol TI
	SPIPO870 Hátsó bal oldali konzol TI
3	MGR1410Z Rögzítő csomag
	MPE1226
	MRO12Z
	MDAM12AB
4	SPIA0370 Első konzol S4
5	Kioldó kulcs

2.3. Méretek



3. TELEPÍTÉS

3.1. Előzetes ellenőrzések

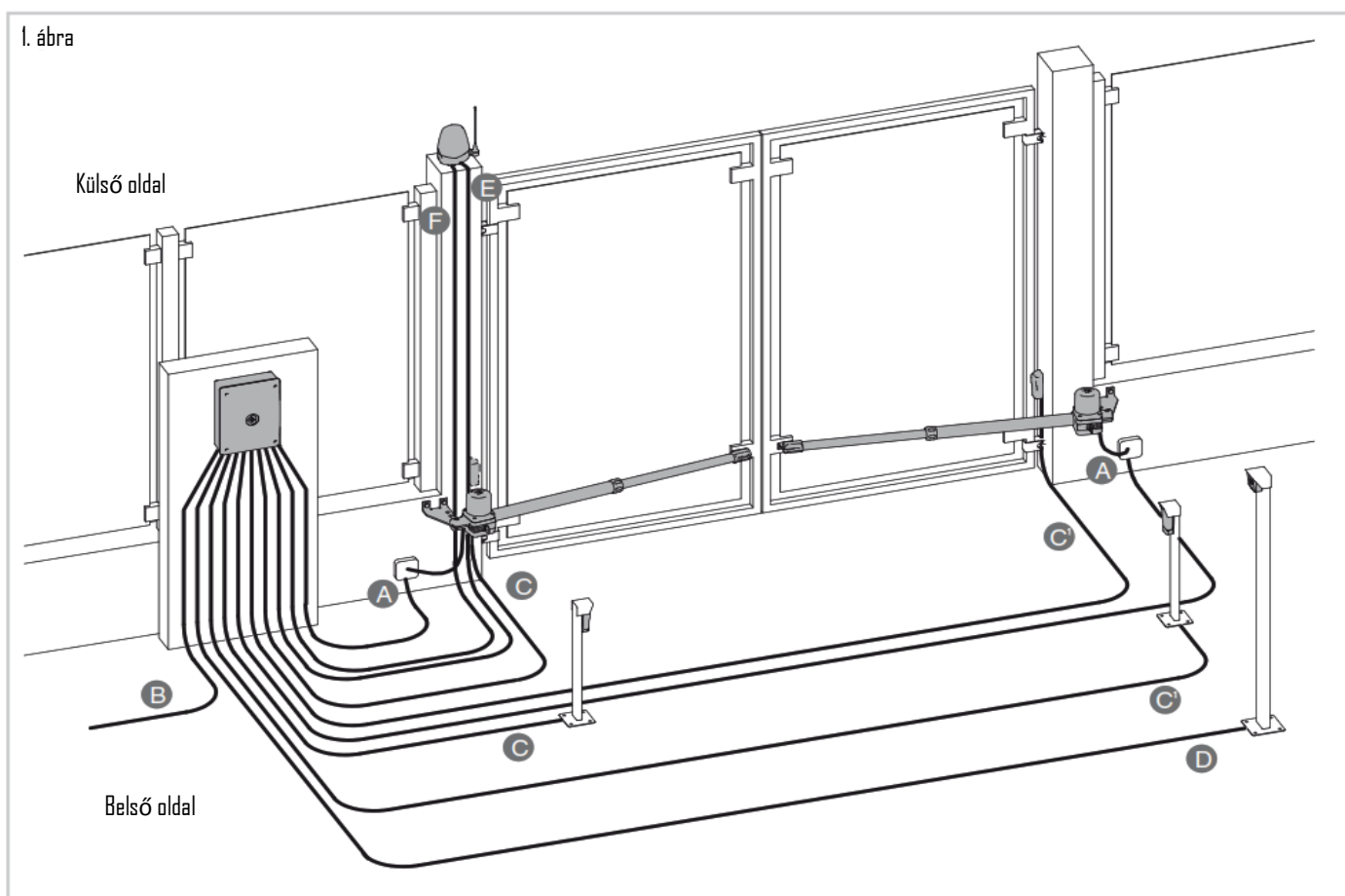
A telepítés előtt győződjön meg arról, hogy:

- A meglévő kapu kiépítése már alkalmas automatizálásra.
- A súly a méretek és a kapu felépítéséhez megfelelő az üzemeltető számára kiválasztott mozgató.
- Megfelelő mechanikus telepítéssel rendelkezik.
- Az automatizált alkatrészek jó mechanikai tulajdonsággal rendelkeznek.
- Az automatizált kapu megnyitása nem jelent veszélyt a környező rögzített alkatrészekre, illetve elegendő hely van a kézi működtetéshez.
- A gyeplet öntöző berendezésből származó víz nem fogja nedvesíteni a hajtóművet.
- A földkábel megfelelően van csatlakoztatva.
- Ne helyezze fel a nem egyenesen álló kapukra, vagy a felfelé vagy lefelé irányba álló kapuszárnyra (azaz nem sík, a sík talajra) a kapu mozgató motorokat.

3.2. Vezetékek bekötése

3.2.1. Általános telepítés

1. ábra



3.2.2. Kábeltípusok és minimális követelményeik

A szükséges védőcsövek és kábelek mennyisége (a készlet nem tartalmazza) függ a kapu területéhez csatlakoztatott tartozékok típusától és számától.

	230V	24V
A Motor	3x1,5 Earth	2x1,5
B Vezérlő panel	2x1,5 + Earth	2x1,5 + Earth
C Photocella vevő	rx 4x0,75	rx 4x0,75
C¹ Photocella adó	tx 2x0,75	tx 2x0,75
D Kulcsos kapcsoló	2x0,75	2x0,75
E Antenna	RG58	RG58
F Villogó	2x0,75	2x0,75

- A vezetékezés megkezdése előtt kapcsolja le, vagy húzza ki a tápellátást.
- Győződjön meg róla, hogy a megfelelő vezetékét húzta ki kellő hosszban a tápellátáshoz.
- Győződjön meg róla, hogy megfelelő védőcsövek és vezetékek vannak telepítve az elektromos kábeleknek. A csatlakoztatni kívánt motorokat, a vezérlőpanelt és a tartozékokat külön elválasztott védőcsövekben javasolt vezetni, annak érdekében, hogy megakadályozzák az olyan zavarokat, amelyek rossz működést eredményezhetnek.
- Illessze a tápkábelt a 2. ábrán látható ív mentén, hogy elkerülje a víz befolyását a mozgató motor belsejében.
- Minden nyitási parancsnak és biztonsági berendezésnek feszültség mentesnek kell lennie (száraz kontaktus).

3.3. Bal és Jobb oldali motorok kialakítása

EGY BAL OLDALI motor és **EGY JOBB OLDALI motor** található a készletben.

Győződjön meg róla, hogy a megfelelő motor van a megfelelő oldalra felszerelve (lásd 3. ábra, belső nézet).

Győződjön meg róla, hogy a mechanikus ütközők megállítják a kapuszárnyat, mint nyílásnál és bezárásnál (lásd a 3. ábrán **B** pontokat).

LEADER TI

Kapu zárt pozícióban - inox cső maximális hossza:

Leader 3 = 345 mm

Leader 4 = 445 mm

Leader 5 = 545 mm

Kapu nyitott pozícióban - inox cső minimális kiterjesztése 50 mm

(lásd a 4. ábrát).

LEADER TA

Kapu zárt pozícióban: minimális távolság 50 mm.

Kapu nyitott helyzetben: maximális távolság 450 mm.

(lásd 5. kép).

3.4. A hajtóműves motor rögzítése

3.4.1. Függőleges pozícionálás meghatározása

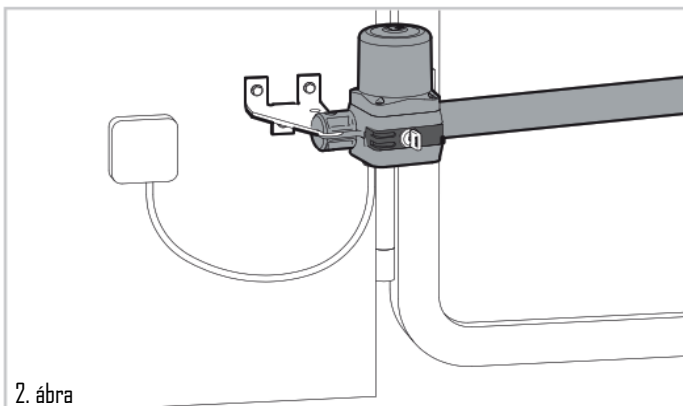
- Ha a kapu stabil, akkor a hajtóművet bármikor, bármilyen magasságban fel lehet szerelni a kapura.
- Ha a kapu különösen jól illeszkedik, akkor a hajtóművet a lehető legközelebb ajánlott felszerelni a kapu középvonalához.

3.4.2. Vízszintes pozícionálás meghatározása

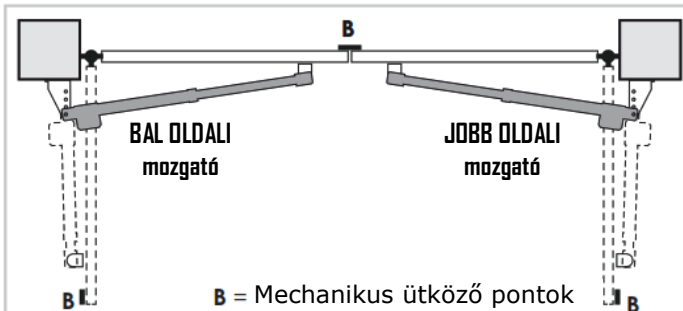
A kapuszárny az oszlop közepén csuklósan van rögzítve (lásd a 6. ábrát).

A kapuszárny az oszlop sarkán csuklósan van rögzítve (lásd a 7. ábrát).

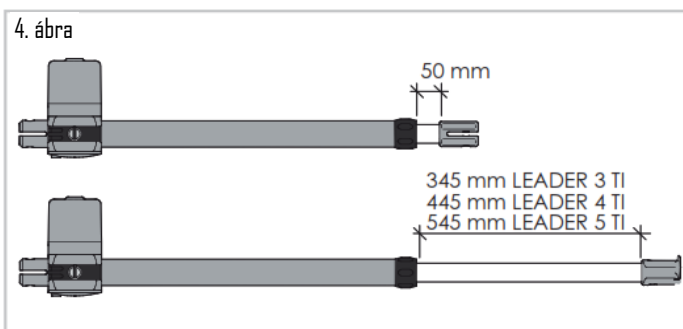
A legjobb, ha az **A** és **B** méreteket figyelembe vesszük a telepítésnél, lásd a 8. ábrát (nyitási szög 90°).



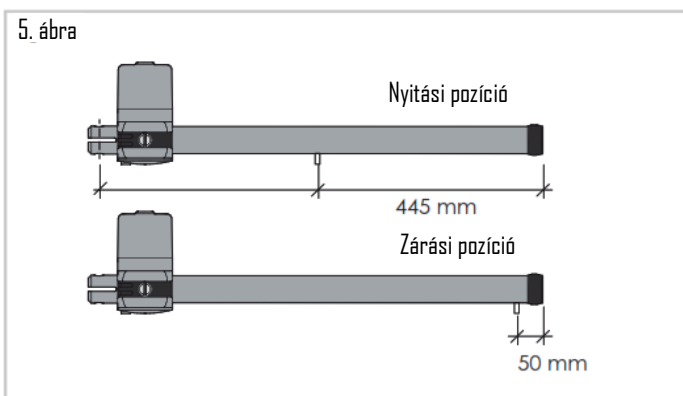
2. ábra



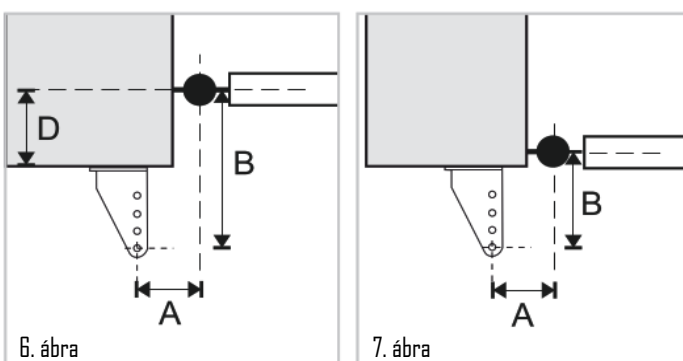
3. ábra



4. ábra



5. ábra

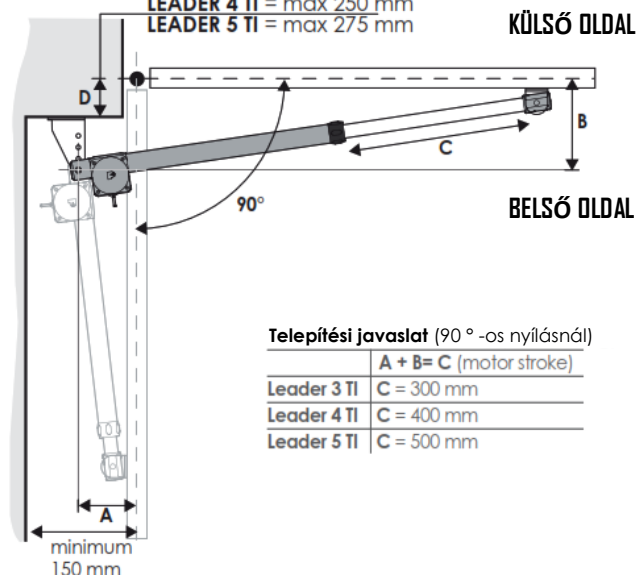


6. ábra

7. ábra

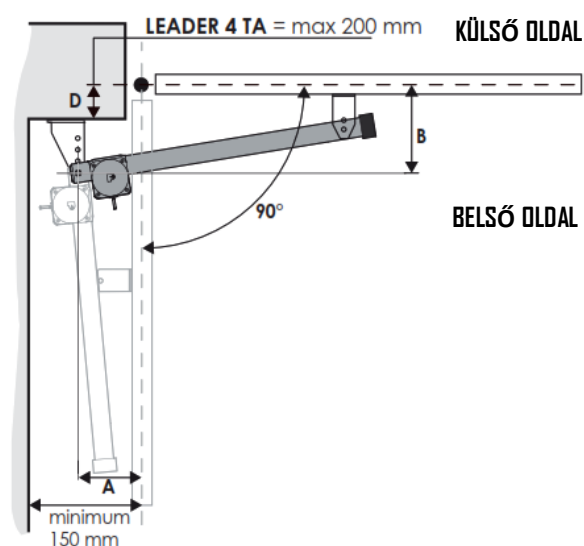
8. ábra

LEADER 3 TI = max 150 mm
 LEADER 4 TI = max 250 mm
 LEADER 5 TI = max 275 mm



Telepítési javaslat (90° -os nyílásnál)

	A + B = C (motor stroke)
Leader 3 TI	C = 300 mm
Leader 4 TI	C = 400 mm
Leader 5 TI	C = 500 mm



Ha az **A** és **B** ideális állapot nem kivitelezhető, akkor az alábbi táblázat alapján határozza meg a kapuszárny pozícióját (az értékeket mm-ben fejezzük ki).

I. táblázat

LEADER 5 TI		D	225	200	175	150	125	100	75	50	25
A		225	250	245	240	235	260	285	310	335	
B		275	250	255	260	265	240	215	190	165	
Hátsó konzol		50	50	80	110	140	140	140	140	140	
Min. szárnyhossz		1150	1130	1130	1130	1140	1120	1100	1070	1050	

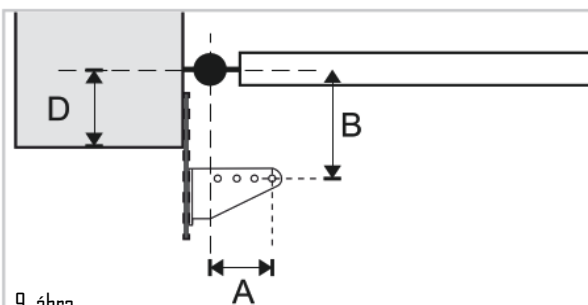
LEADER 4 TI		D	200	175	150	125	100	75	50	25	0
A		150	175	200	195	190	185	210	235	260	
B		250	225	200	205	210	215	190	165	140	
Hátsó konzol		50	50	50	80	110	140	140	140	140	
Min. szárnyhossz		1030	1000	980	990	990	970	970	950	930	

LEADER 3 TI		D	150	125	100	75	50	25	0
A		100	125	150	145	140	135	160	
B		200	175	150	155	160	165	140	
Hátsó konzol		50	50	50	80	110	140	140	
Min. szárnyhossz		880	860	840	840	850	850	830	

LEADER 4 TA		D	200	175	150	125	100	75	50	25	0
A		150	175	200	195	190	185	210	235	260	
B		250	225	200	205	210	215	190	165	140	
Hátsó konzol		50	50	50	80	110	140	140	140	140	
Min. szárnyhossz		1030	1000	980	990	990	970	970	950	930	

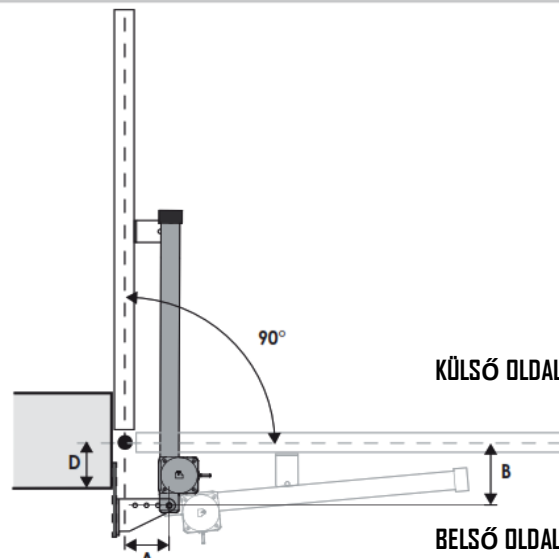
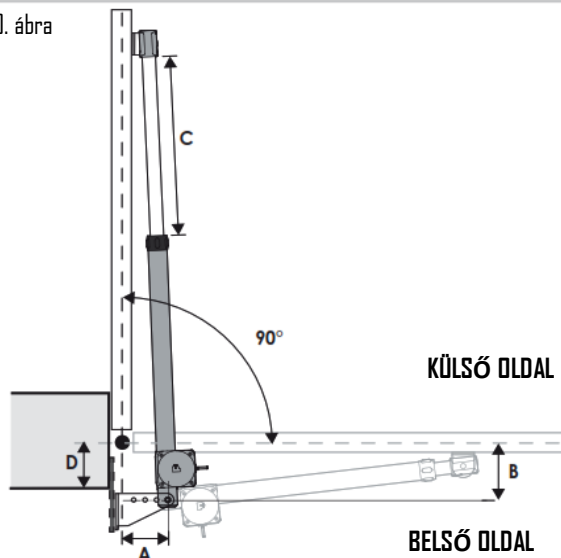
3.4.3. Külső nyitás

A kapudat automatizálhatod a kifelé nyitáshoz is. Ebben az esetben az **A** méretét a kapu közepére kell kiszámítani. Lásd a 9. és 10. ábrát, és illeszd be a tartóelemet.



9. ábra

10. ábra



3.5. HÁTSÓ T1 KONZOL TELEPÍTÉSE

Hegessze fel vagy csavarozza fel a T1 hátsó konzolt az oszlopra, azután **A** és **B** ütközőt, majd a kapu csuklójának megfelelően számolja ki a helyzetét a motor forgási pontjának.

Használjon megfelelő csavarokat felületekhez ahova rögzíteni szeretné a konzolokat (tégla, fa, acél stb.).

A konzolok rögzítésénél a minimális távolsága 30/35 mm legyen a fal/oszlop szélektől hogy elkerülje a kiszakadást/kitörést (lásd a 11. ábrát).

- A T1 hátsó konzolokat LH és RH kell rögzíteni az LH és a RH motorokhoz (lásd 12. kép).

- Amikor a motorokat a T1 hátsó konzolra rögzíti, PR1 dugót kell csatlakoztatni forgócsapot alulról kell csatlakoztatni (lásd 13. kép).

3.6. ELSŐ S3 KONZOL TELEPÍTÉSE

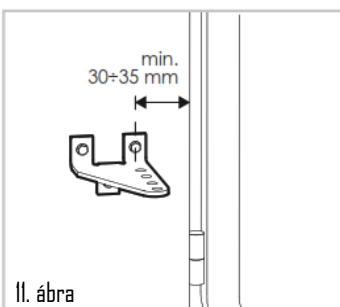
3.6.1. LEADER T1

Az S3 konzol helyzetének meghatározása:

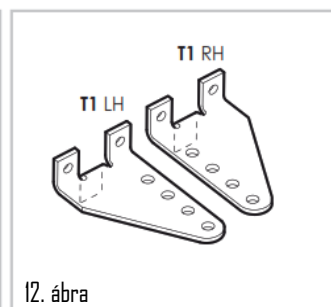
- Helyezze a kaput záró helyzetbe.
- Oldja ki a hajtóművet.
- Az inox cső karját teljesen húzza ki.
- Fordítsa vissza a kar végét 2 cm-re. Ezzel elkerülhető a motor hajtóművének átugrása (lásd 14. kép)
- Tegye fel az S3 tartót a motor nyílásába. Dugja be a forgócsapot PR1 a helymeghatározó lyukba. Illessze az S3 tartót a kapuhoz.
- Tartsa vízszintesen, és rögzítse vagy hegyezze a motor tartóját a kapuhoz.



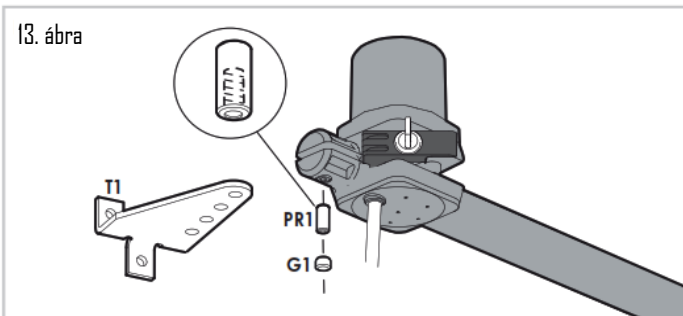
Ellenőrizze a levél kézi nyitását, mielőtt a konzol véglegesen rögzítené, hogy a kapu teljesen felnyitható legyen a kívánt szögben.



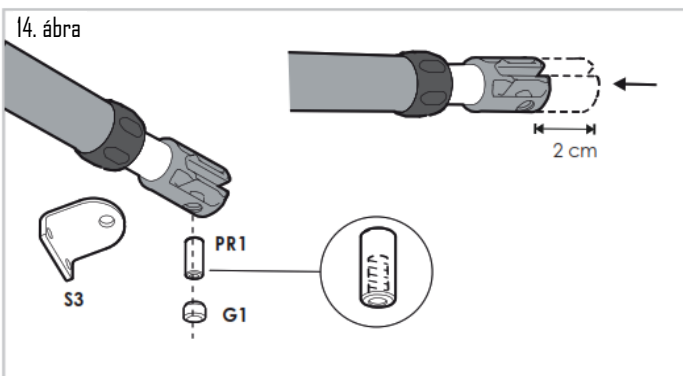
11. ábra



12. ábra



13. ábra



14. ábra

3.6.2. LEADER TI

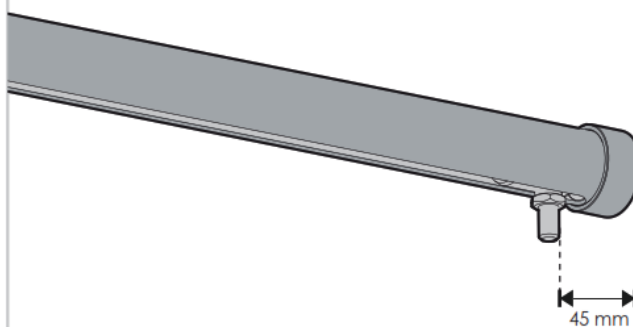
Az **S4 konzol** helyzetének meghatározása:

- Tegye a kaput záró helyzetbe
- Oldja ki a hajtóművet
- Csúsztassa az előlő hajtótengelyt a záródási pontra (Tartsa 45 mm távolságot a cső végétől (lásd a 15. ábrát).
- Rögzítse az **S4 konzolt** a meghajtó csaphoz. Lásd a 16. ábrát.
- Illlessze az **S4 konzolt** a kapuhoz, és tartsa a motort vízszintes rögzítés közben.

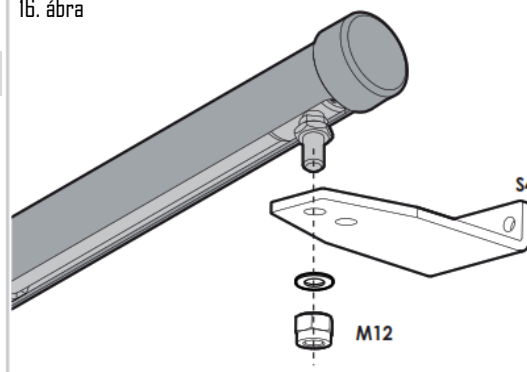


Ellenőrizze a kapuszárnyak kézi nyitását, mielőtt végleg le fogja rögzíteni a konzolokat, hogy megbizonyosodjon arról, hogy a kapu kinyitható teljes mértékben a kívánt szögben.

15. ábra



16. ábra



4. HAJTÓMŰVES MOTOR KIOLDÁSA

BAL OLDALI KAPUSZÁRNY MOZGATÓ MOTOR

- Helyezze be a kulcsot és fordítsa el 90°-kal az óramutató járásával megegyező irányba (17. kép).
- Húzza ki a kioldó fogantyút a motor feloldásához.
- Forgassa a kulcsot 90°-kal az óramutató járásával megegyező irányba, hogy a fogantyút le lehessen zárni.
- Most már folytathatja a kézi működtetést.
- Az automatikus működéshez való visszatéréshez fordítsa meg az eljárást.

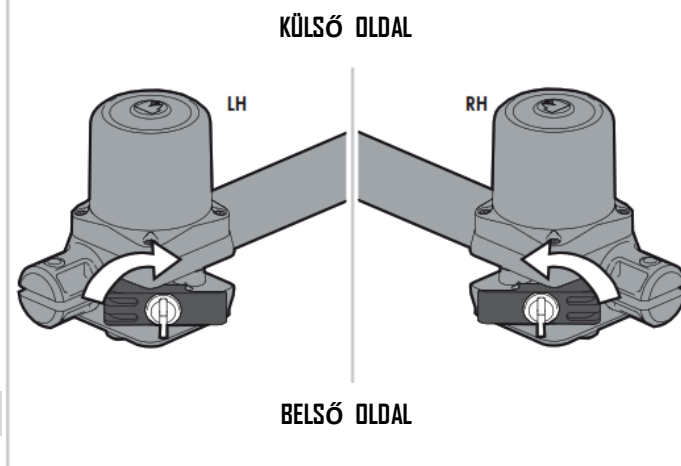
JOBB OLDALI KAPUSZÁRNY MOZGATÓ MOTOR

- Helyezze be a kulcsot és fordítsa el 90°-kal az óramutató járásával ellentétes irányba (17. kép).
- Húzza ki a kioldó fogantyút a motor feloldásához.
- Forgassa el a gombot 90°-kal az óramutató járásával ellentétes irányba, hogy a fogantyút le lehessen zárni.
- Most már folytathatja a kézi működtetést.
- Az automatikus működéshez való visszatéréshez fordítsa meg az eljárást.



A kapu minden pozícióban lezárható, az első indítási parancs után, a rendszer visszaáll az alapértelmezett pozícióba.

17. ábra



5. KARBANTARTÁS

Funkcionális ellenőrzéseket 6 havonta kell elvégezni, beleértve: a kenés állapotát és a rögzítő csavarokat a motor tömítettségét, valamint az összes biztonsági berendezés működését.

6. SZÉTSZERELÉS ÉS HALADÁS

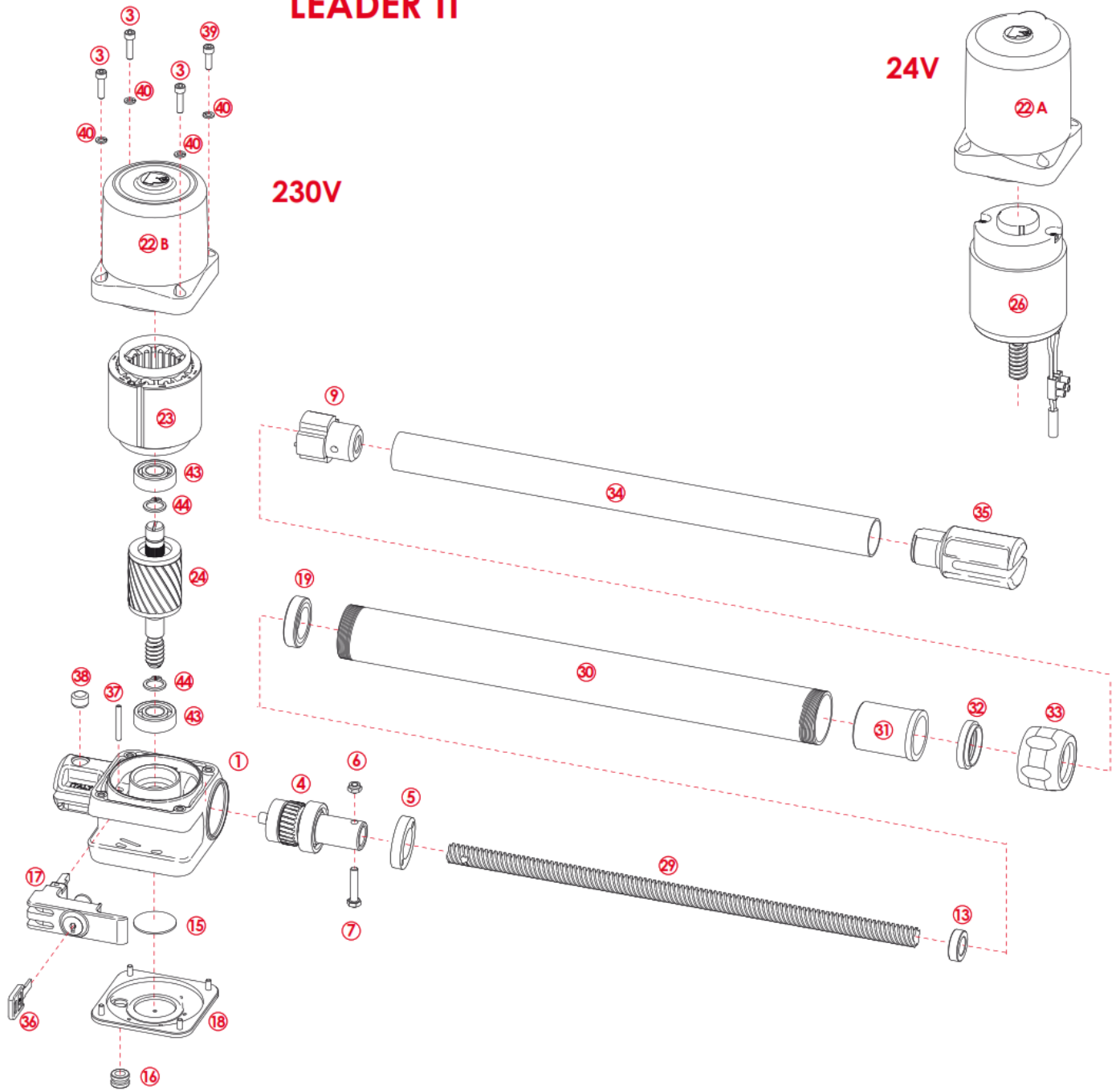


NE SZENNYEZZE KÖRNYEZETÉT!

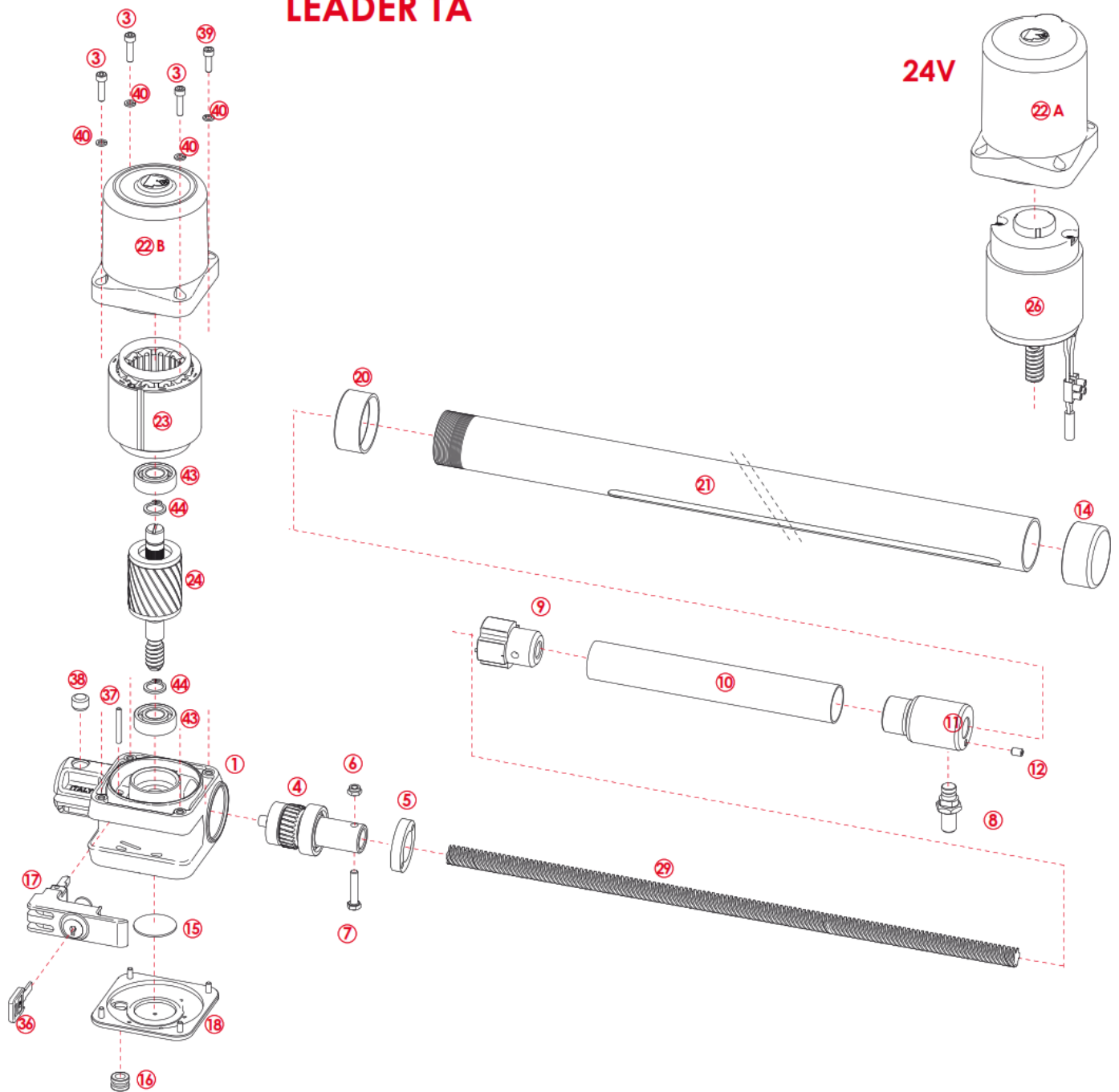
Egyes alkatrészek veszélyes hulladékot tartalmazhatnak. Ezért ezeket el kell távolítani, és engedéllyel rendelkező cégeknek kell elszállíttatni. Mindig a helyi szabályoknak megfelelően járjon el a hulladékok eltávolításánál.

MASCO
SECURITY & GATE AUTOMATION TRADE LTD.

LEADER TI



LEADER TA



KAPU AUTOMATIZÁLÁS