


BARRY

SOROMPÓ AUTOMATIZÁLÁS


1. FIGYELMEZTETÉSEK ÉS ÁLTALÁNOS BIZTONSÁGI UTASÍTÁSOK

Ez a kézikönyv fontos biztonsági információkat tartalmaz.

A helytelen telepítés és a nem megfelelő használat súlyos sérülést-, vagy károkat okozhat a tárgyokban. Olvassa végig figyelmesen az útmutatót és biztonságosan tárolja a későbbi használatához.

Különös figyelmet kell fordítani a szimbólummal jelölt szakaszokra: 

 **A telepítés vagy a karbantartás megkezdése előtt mindig húzza ki a tápfeszültséget.**

 **Győződjön meg róla, hogy a védőföld tökéletesen működik, és mindig csatlakoztassa a sorompóra azt. A fő áramforrásra földzárlat elkerüléséhez kismegszakítóra van szükség.**

 **Tartsa távol a gyermekektől a rádióadókat és bármely más eszközt, amelyet az automatizálás önkéntelenül aktiválhat.**

- Ami az elektromos kábel típusát és szakaszát illeti, javasoljuk, hogy <HAR> típusú kábelt használjon minimum 2,0 mm² keresztmetszetűt.
- Ne változtassa meg az eredeti belső vezetékeket.
- Áramkimaradás esetén kapcsolja ki a hálózati feszültséget, majd nyissa ki az ajtót és forgassa el a kart a motoron kézzel, úgy hogy teljesen felemelje a gémet.
- Csak akkor használja a rádióadókat vagy bármely más vezérlést, ha az automatizálás egyértelműen látható.
- Soha ne nyissa ki az ajtót, és ne emelje fel a védőburkolatot, amikor dolgozik.
- Ne engedje, hogy a gyerekek játszhassanak az automatizálási területen.
- A rögzített vezérlőrendszereket legalább 1,5 m magasságban kell felszerelni a talajtól

Az automatikus kapuk és ajtók beszerelésének, teljes mértékben meg kell felelnie az 2006/42 / EK –ban előírt követelményeknek és az EN 12445 és az EN 12453 szabványoknak.

Az elektromos hálózathoz való végleges csatlakoztatást, az automatizálás tesztelését és az üzembe helyezését szakképzett és a kockázatkezelésért felelős személy elemzi és ellenőrzi, hogy a rendszer megfelel-e az aktuális biztonsági szabványoknak.


Ez a kézikönyv kizárólag ehhez a termékhez készült más, eltérő felhasználása szigorúan tilos.

Minden más felhasználás veszélyeztetheti a termék épségét és biztonságát, ezért szigorúan tilos.

Csak eredeti alkatrészeket használjon karbantartás céljából.

Ne végezzen semmilyen változtatást az automatikus útlezáró elemeken.

Proteco S.r.l. visszautasít minden felelősséget abban az esetben, ha nem eredeti alkatrészeket vagy kiegészítő eszközöket használnak.

 **Az automatikus útlezáró sorompó nem a gyalogosok számára készültek!** A BARRY-t kizárólag a járművek közúti forgalomkorlátozásra tervezték. Közvetlenül, az összes gyalogost vasútvonalon egy külön átjáró kapu felé irányítsa.

2. MŰSZAKI ADATOK

AC modellek

Tápegység:	220V 50Hz
Motor teljesítménye:	90W / 220Vac
Fordulat:	2800 ford/perc
Nyitási idő:	2" (kar1 – 3m 6" (kar 4 -6m)
Max. kar hossz.:	6m

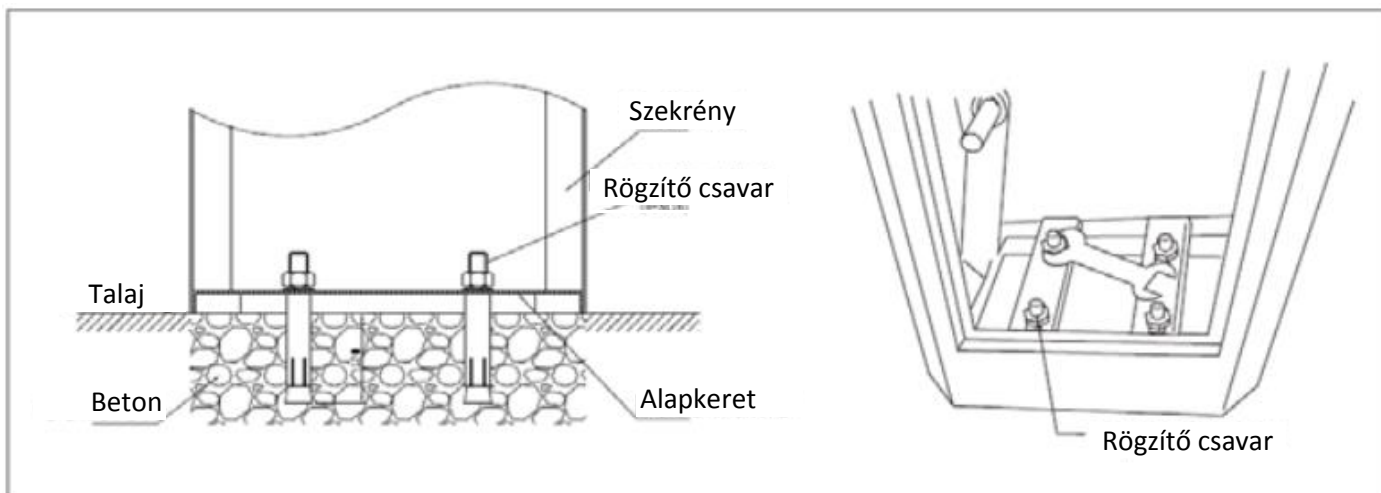
DC modellek

Tápegység:	220V 50Hz
Motor teljesítménye:	80W / 24Vcd
Fordulat:	14000 ford/perc
Nyitási idő:	2" (kar1 – 3m 6" (kar 4 -6m)
Max. kar hossz.:	6m

3. TELEPÍTÉS

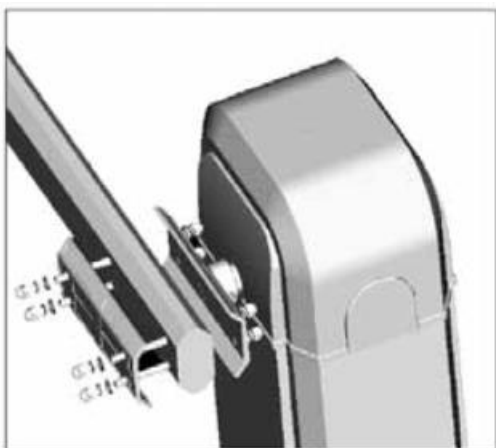
3.1. A sorompó váz rögzítése

1. ábra

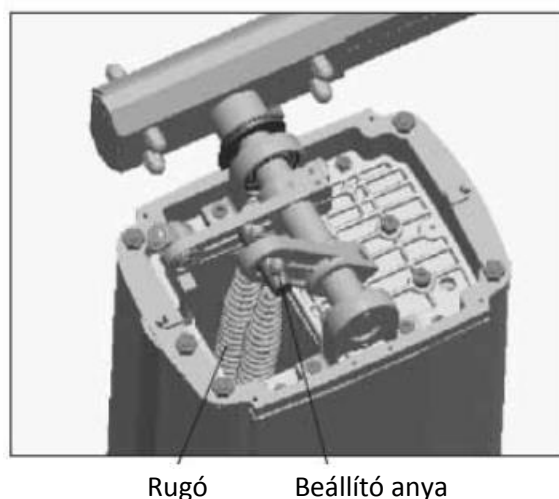


3.2. A sorompó összeszerelése

2. ábra



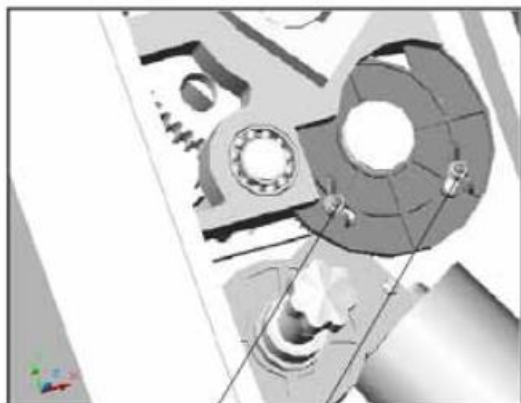
3. ábra



3.3. Végállás kapcsoló beállítása

A mágneses végállás kapcsoló és mechanikus végállás kapcsoló már előre be lett állítva egy optimális mozgásra. A határérték-kapcsolók pozícióját nem kell megváltoztatni.

4. ábra



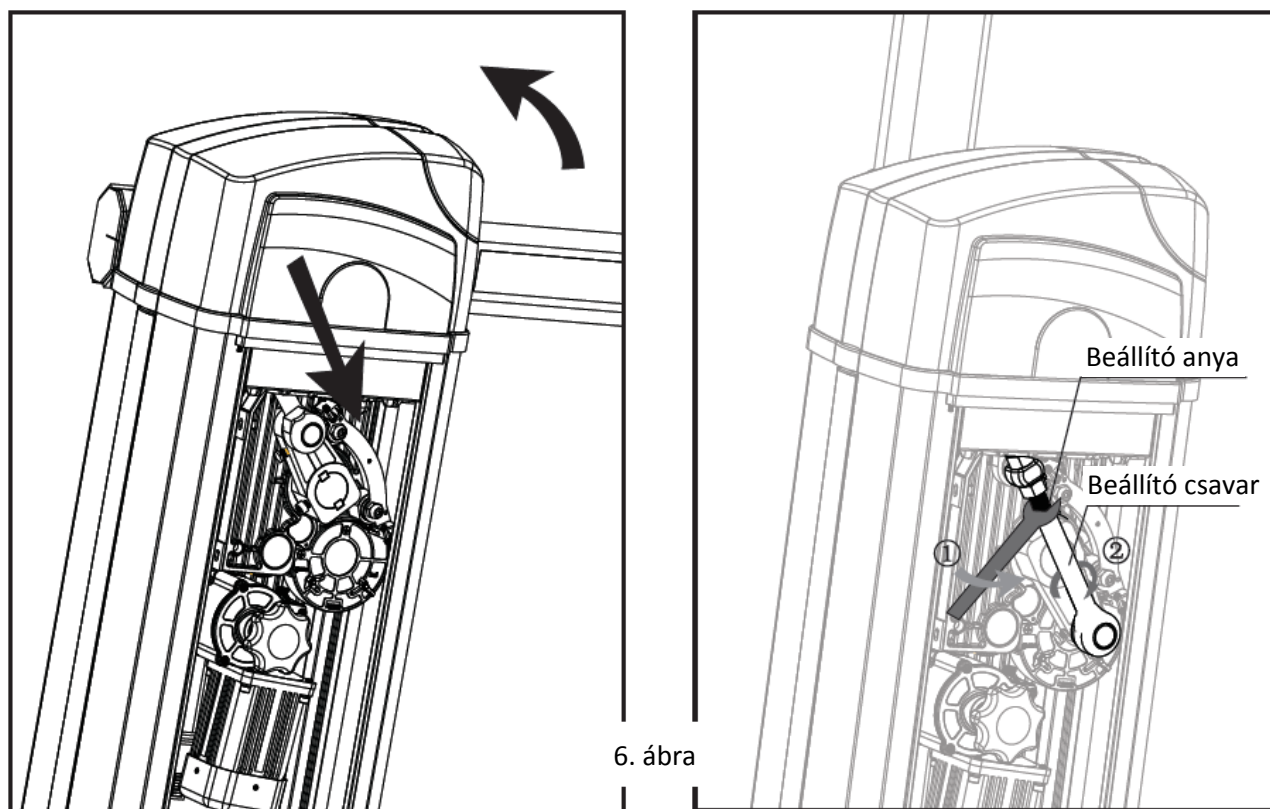
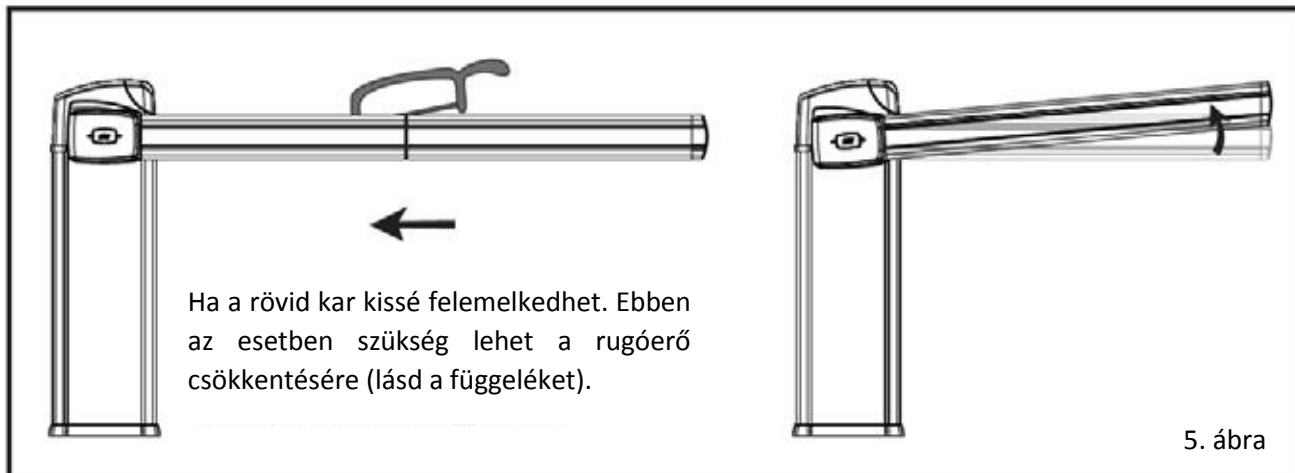
Kar vízszintes állítása

Kar függőleges állítása

4. A kar beállítása

4.1. Rövid kar

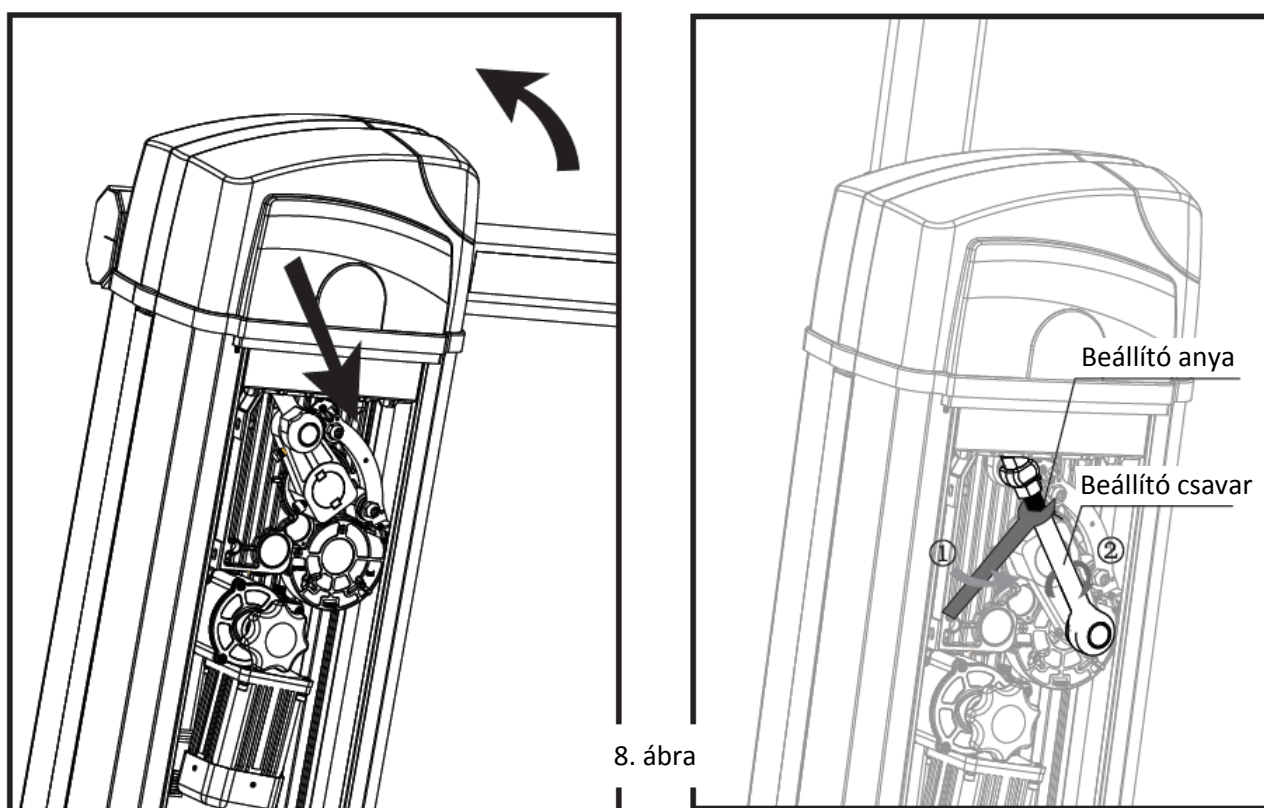
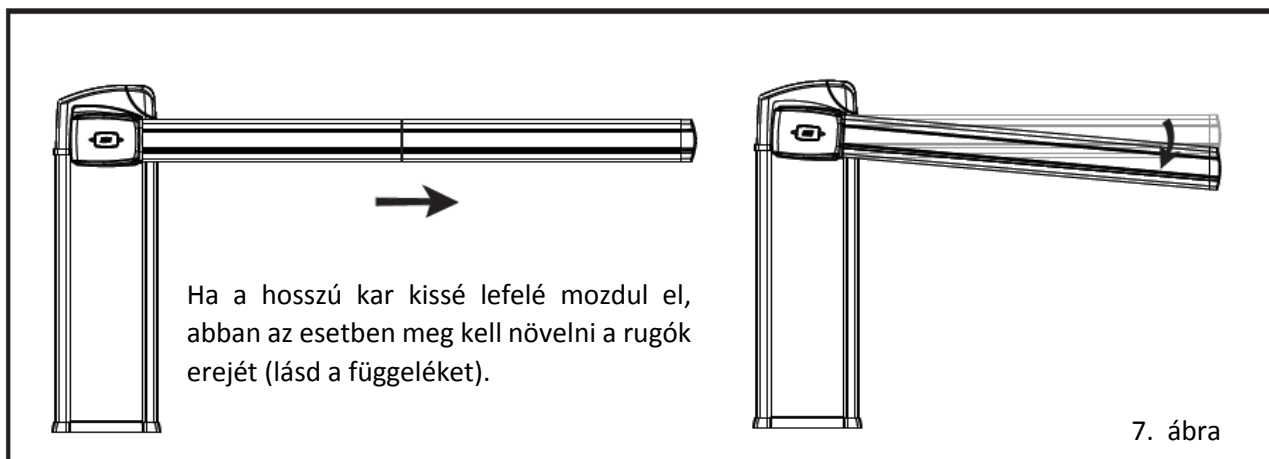
Abban az esetben, ha a teleszkópos gém rövidebb méretét kell használni, kérjük, vegye figyelembe a következő beállításokat



1. Mozgassa kézzel a gémet függőleges helyzetbe
2. Lazítsa meg a beállító anyát
3. Állítsa be a hangoló csavart, amíg a gém teljesen fel nem áll
4. Húzza meg a beállító anyát

4.2. Hosszú kar

Abban az esetben, ha a teleszkópos gém leghosszabb méretét kell használni, kérjük, vegye figyelembe a következő beállításokat



1. Mozgassa kézzel a kart függőleges helyzetbe
2. Lazítsa meg a beállító anyát
3. Állítsa be a beállító csavart, amíg a gém teljesen fel nem áll
4. Húzza meg a beállító anyát

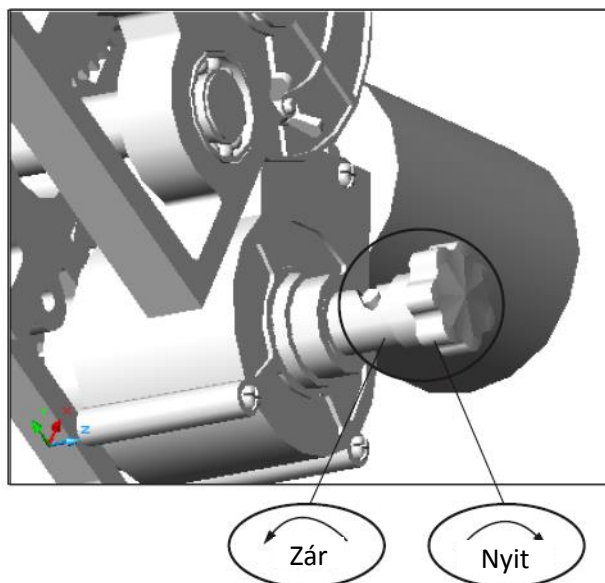
A rugók kiegyenlítése

A rugók már előre be vannak állítva, hogy tökéletesen kiegyenlítsék a kar hosszát.

Bizonyos esetekben (nagyon rövid vagy nagyon hosszú kar) lehet, hogy újra be kell állítani a kiegyenlítő rugókat. Lásd a függelék és a képeket 5,6,7,8.

5. Kézzel való működtetéshez

Lásd a következő képet 9. ábra

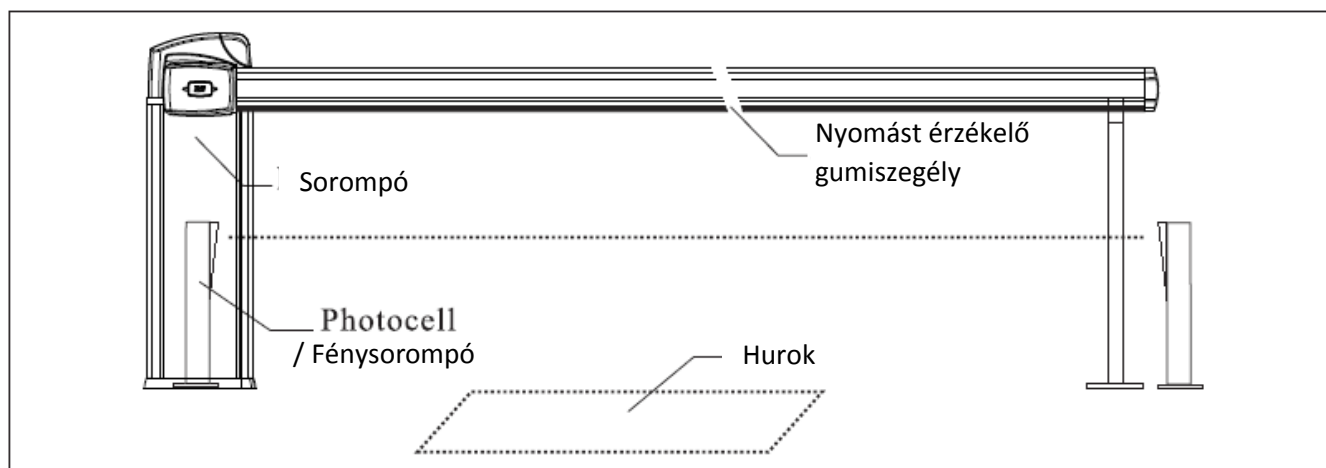


! A sorompó felnyitása közben a kar hirtelen felfelé mozdulhat. Mindig irányítsa a gémmozgást a kezével.

6. ELEKTROMOS BEÁLLÍTÁS

A motor, a kezelőpanel és a végállás kapcsolók már be vannak kötve.

Opcionális kezelőszervek vagy biztonsági berendezések, például fotocellák, hurokérzékelők vagy léghullámú kapcsolók csatlakoztathatók az automatikus útlezáróhoz.

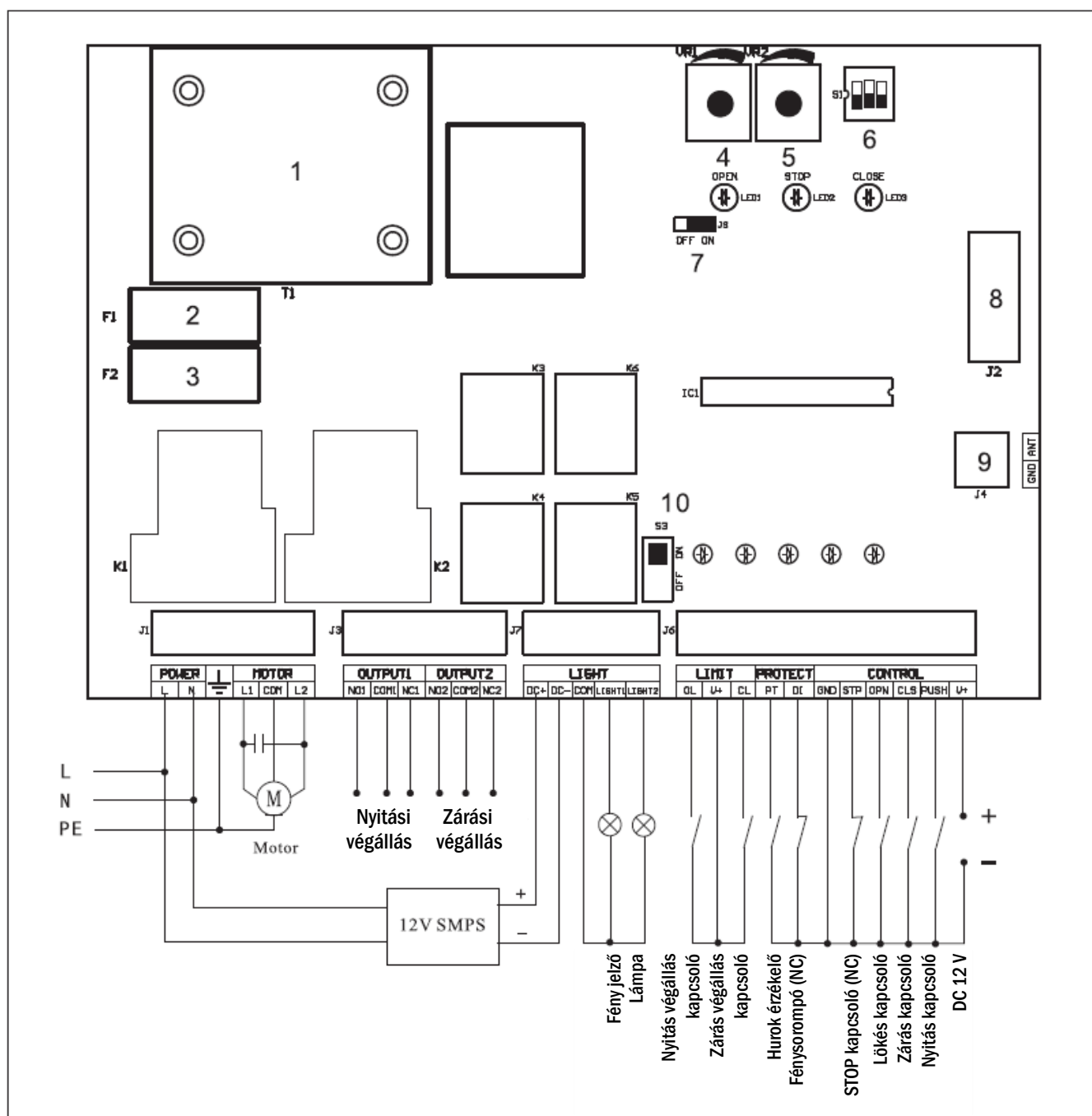


7A. VEZETÉKELÉS, BEÁLLÍTÁS ÉS PROGRAMOZÁS (AC változat)

7A.1. Műszaki adatok

Tápegység	AC 230V 50Hz / 110V 60 Hz
Max. teljesítmény	10W
Kiegészítő tápegység	DC12V 8W MAX
Működési hőmérséklet	- 20°C ~ +50°C
Rádió adó frekvenciája	433,92 Mhz
Automatikus záró szünet	1 -120"

7A.2. Vezetékek bekötése (AC változat)



- 1 - T1: transzformátor
- 2 - F1: 0,2A biztosíték
- 3 - F2: 5A biztosíték
- 4 - VR1: Munkaerő potenciométer
- 5 - VR2: Az automatikus zárás szünetidő beállításának potenciométere

- 6 - S1: DIP kapcsoló blokk
- 7 - Visszahúzó funkció jumper
(BE = funkció engedélyezve)
- 8 - Csatlakozó a vevőegységhez
- 9 – Antenna csatlakozó
- 10 - Lámpakapcsoló

7A.3. Programozás DIP-kapcsolókkal

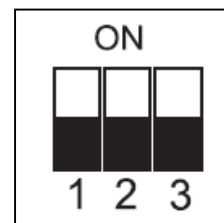
DIP-kapcsoló 1:

ON (Bekapcsolt állapot) - A nyomást érzékelő gumiszegélyről egy kapcsolót vezetnek a vezérlőpanel PT sorkapcsaira, a sorompó karja zárás közben visszanyit, ha a nyomást érzékelő gumiszegély akadályba ütközik és érzékeli azt.

OFF (Kikapcsolt állapot) - A hurok detektor a vezérlő PT sorkapcsaira van kötve.

Ha egy autó belép a hurok hatósugarába, akkor a sorompó nyitva marad.

Amikor az autó elhagyja a hurok területét, az akadály megszűnik, és a sorompó lezáródik.



DIP-kapcsoló 2:

ON (Bekapcsolt állapot) - Automatikus zárási funkció engedélyezett.

A szünetidőt lehet beállítani a VR2 potenciométerrel.

OFF (Kikapcsolt állapot) - Az automatikus záró funkció ki van kapcsolva.

DIP-kapcsoló 3: Nem használt

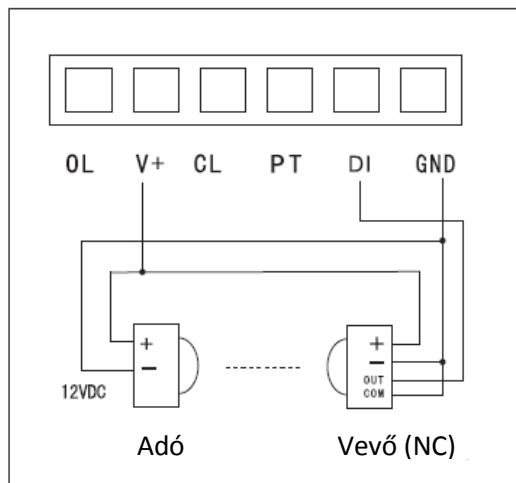
7A.4. Jelző LED-ek

Sor-szám	Megnevezés	Jelentése
1	OL	A nyitás végállás kapcsoló LED: világít, miután a sorompó befejezte a nyitást
2	CL	A zárás végállás kapcsoló LED: világít, miután a sorompó befejezte a zárást
3	PT	Nyomást érzékelő gumiszegély kapcsoló. Világít, amikor a nyomást érzékelő gumiszegély akadályba ütközött.
4	LP	Fénysorompó LED: Világít, amikor a kar nem zár le, a fénysorompó sugara akadályt érzékel
5	Energia	Tápegység LED. Világít, amikor az automatika működik

7A.5. Biztonsági eszközök használata, bekötése

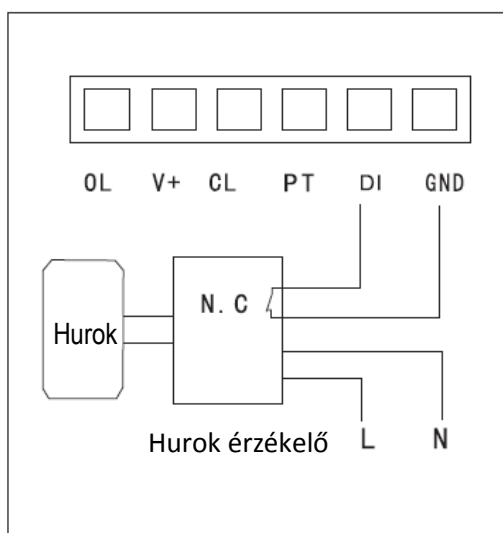
7A.5.1. Fénysorompó (NC kontakt)

- Ha a fénysorompó záraskor akadályt érzékel, akkor sorompó karja azonnal visszafordul
- Ha az fénysorompó nyitás alatt akadályt érzékel, akkor sorompó karja nyitva marad



7A.5.2. Hurok érzékelő (NC kontakt)

- Ha egy autó a hurok tartományában belép a záraskor, akkor a sorompó karja azonnal visszafordul
- Ha egy kocsi nyitás közben belép a hurok hatótávolságába, akkor a sorompó karja folytatja a nyitást



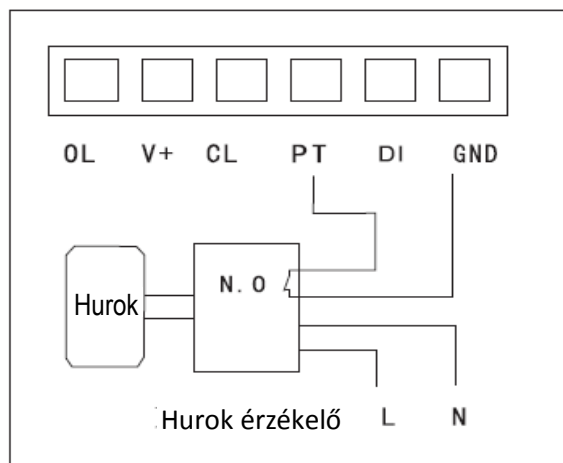
Megjegyzés:

Ha az automatikus zárás funkció be van kapcsolva, akkor a sorompó zárása automatikusan megszakad. A szünetidő 1 és 120 másodperc között állítható be.

7A.5.3. Hurok érzékelő (NO kontakt)

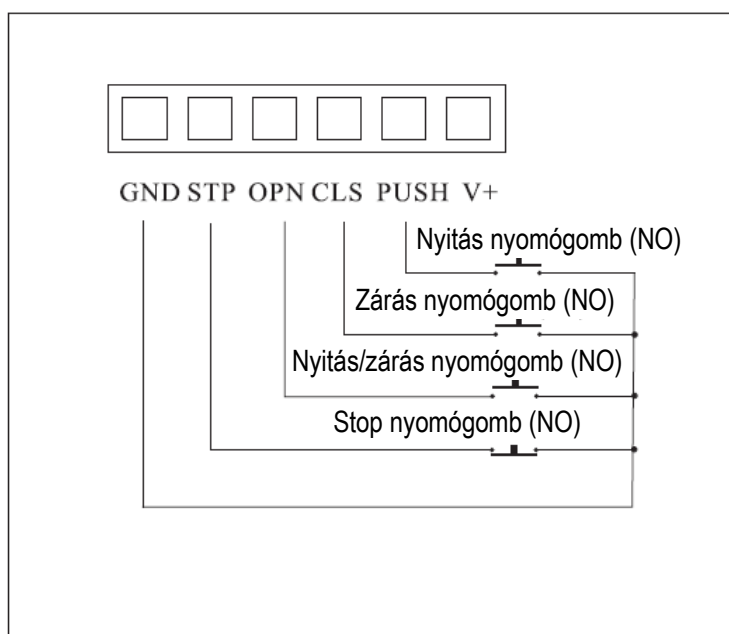
(A DIP-kapcsolónak OFF állásban kell lennie)

- Ha egy autó megáll a hurok hatótávolságán belül, a sorompó nyitva marad
- Ha az autó kinyitása után elhagyja a hurok hatótávolságát, az akadály záródik.



7A.6. További sorkapcsok bekötése

Amikor az IC kártyaolvasót használjuk, akkor azt az OPEN és GND sorkapcsokra kell bekötni.

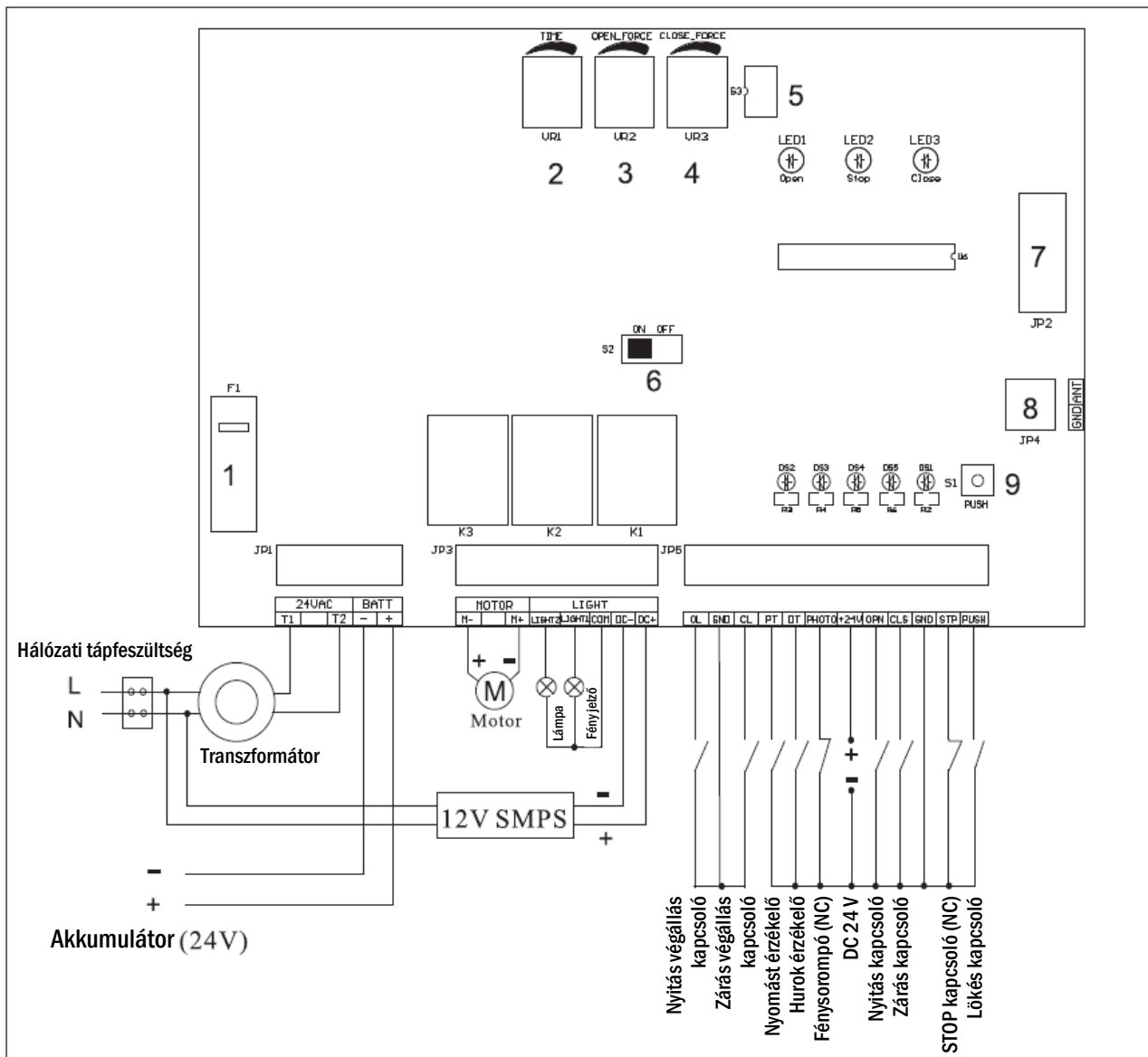


7B. VEZETÉKELÉS, BEÁLLÍTÁS ÉS PROGRAMOZÁS (DC változat)

7B.1. Műszaki adatok

Tápegység	AC 230V 50Hz / 110V 60 Hz
Max. teljesítmény	120W
Kiegészítő tápegység	DC24V 10W MAX
Működési hőmérséklet	- 20°C ~ +50°C
Rádió adó frekvenciája	433,92 Mhz
Automatikus záró szünet	1 -120"

7B.2. Vezetékek bekötése (DC változat)



- | | |
|---|--------------------------------|
| 1 - F1: 8A biztosíték | 5 - DIP-kapcsoló blokk |
| 2 - VR1: Automatikus zárás szünetidő beállításához
potenciométer | 6 – Fényjelzés kapcsoló |
| 3 - VR2: Nyitáserő állításának potenciométere | 7 - Csatlakozó a vevőegységhez |
| 4 - VR3: záró erő állításának potenciométere | 8 - Antenna csatlakozója |
| | 9 - Gomb |

7B.3. Programozás

DIP-kapcsoló 1:

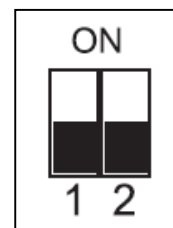
ON (BE kapcsolva) - Automatikus zárási funkció engedélyezett, a szünetidőt be lehet állítani a VR2 potenciométerrel.

OFF (KI kapcsolva) - Az automatikus záró funkció ki van kapcsolva.

DIP-kapcsoló 2:

ON (BE kapcsolva) - A lámpa nem villog, ha a sorompó álló helyzetbe van.

OFF (KI kapcsolva) - A lámpa villog, ha a sorompó álló helyzetbe van.



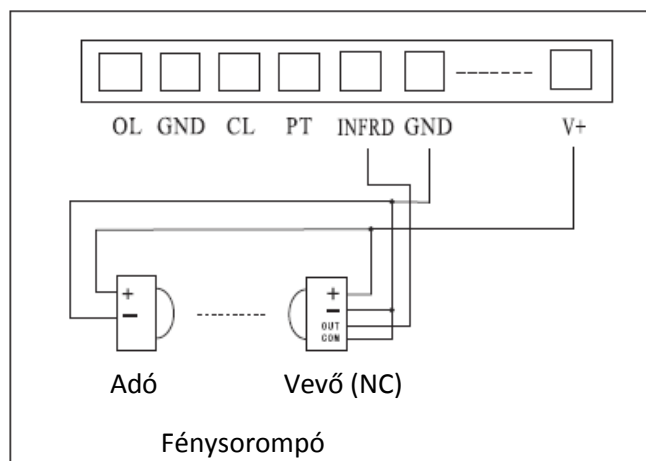
7B.4. Jelző LED-ek

Sor-szám	Megnevezés	Jelentése
1	DS2	A nyitás végállás kapcsoló LED: világít, miután a sorompó befejezte a nyitást
2	DS3	A zárás végállás kapcsoló LED: világít, miután a sorompó befejezte a zárást
3	DS4	Nyomást érzékelő gumiszegély kapcsoló. Világít, amikor a nyomást érzékelő gumiszegély akadályba ütközött.
4	DS5	Fénysorompó LED: Világít, amikor a kar nem zár le, a fénysorompó sugara akadályt érzékel
5	Energia	Tápegység LED. Világít, amikor az automatika működik

7B.5. Biztonsági eszközök használata, bekötése

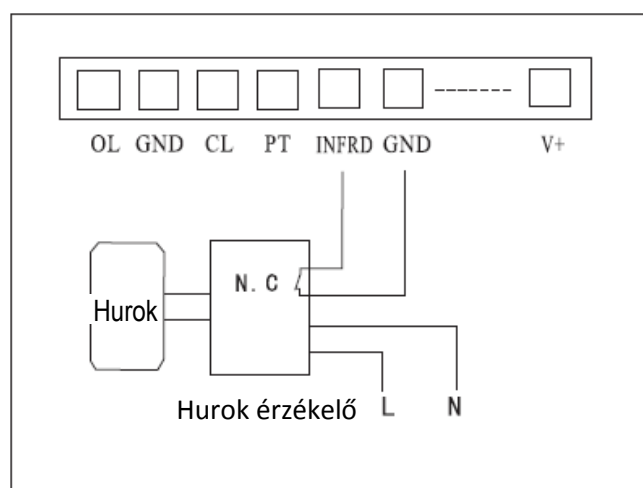
7B.5.1. Fénysorompó (NC kontakt)

- Ha a fénysorompó záráskor akadályt érzékel, akkor sorompó karja azonnal visszafordul
- Ha az fénysorompó nyitás alatt akadályt érzékel, akkor sorompó karja nyitva marad



7B.5.2. Hurok érzékelő (NC kontakt)

- Ha egy autó a hurok tartományában belép a záráskor, akkor a sorompó karja azonnal visszafordul
- Ha egy kocsi nyitás közben belép a hurok hatótávolságába, akkor a sorompó karja folytatja a nyitást



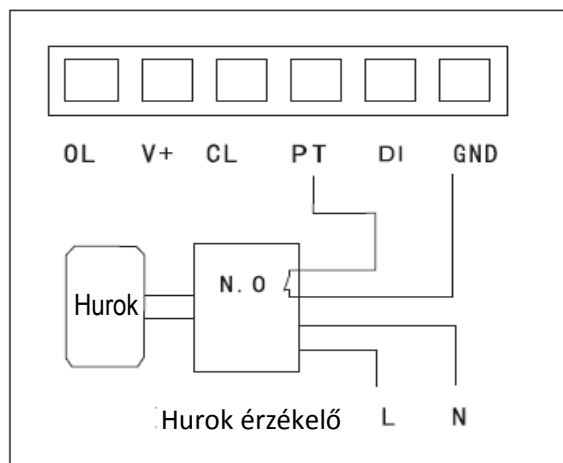
Megjegyzés:

Ha az automatikus zárás funkció be van kapcsolva, akkor a sorompó zárása automatikusan megszakad. A szünetidő 1 és 120 másodperc között állítható be.

7B.5.3. Hurok érzékelő (NO kontakt)

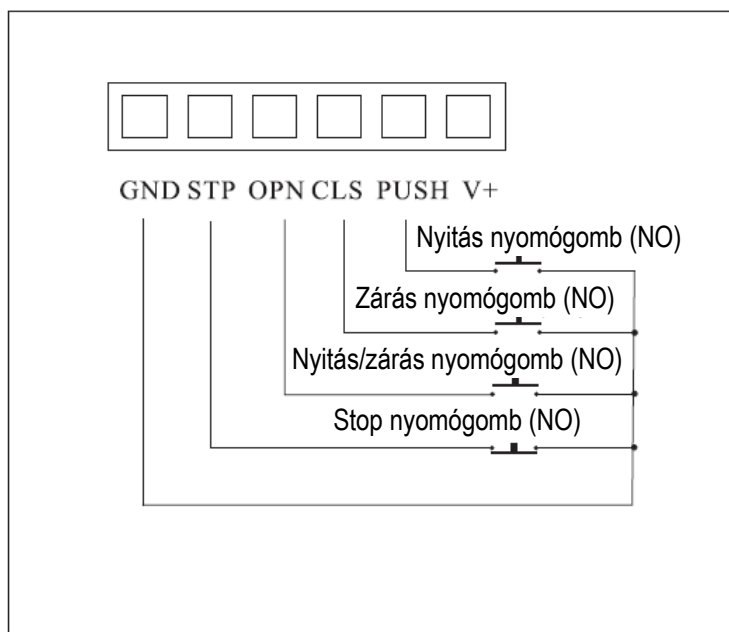
(A DIP-kapcsolónak OFF állásban kell lennie)

- Ha egy autó megáll a hurok hatótávolságán belül, a sorompó nyitva marad
- Ha a sorompó kinyitása után az autó elhagyja a hurok hatótávolságát, a sorompó karja lezáródik.



7B.6. További sorkapcsok bekötése

Amikor az IC kártyaolvasót használjuk, akkor a vezetékeket az OPN és GND sorkapcsokra kell bekötni.



8. RÁDIÓADÓ PROGRAMOZÁSA

8.1. Rádióadó felprogramozása

1. Nyomja meg a gombot, amikor a LED világítani kezd.
2. Nyomja meg a használni kívánt rádióadó gombját, amíg a lámpa elalszik.
3. Most már a rádióadó be lett kódolva.

A többi rádióadót is ugyan így tudod megtanítani.

8.2. Rádióadó törlése

Nyomd meg a gombot a rádióvevőn, amíg a LED ki kigyullad, tartsa az nyomva, amíg a lámpa elalszik. Így az összes korábban megtanult rádiókód törölve lett.

Függelék

Kiegyensúlyozó rugó méret táblázata

Sorompó kar hossza	A rugók mennyisége	Rugó mérete
3 – 4 m	1	Ø 5 x440mm
4 – 5 m	2	Ø 5 x440mm
5 – 6 m	2	Ø 5 x440mm Ø 6 x440mm