

**OR-ZS-853/N**  
**OR-ZS-853/B**

**ORNO-LOGISTIC Sp. z o.o.**  
ul. Rolników 437  
44-141 Gliwice, POLAND  
tel. (+48) 32 43 43 110

**KLAMKA SZYFROWA Z KLAWIATURĄ DOTYKOWĄ I FUNKCJĄ SMART**  
**SMART HANDLE WITH TOUCH KEYPAD**  
**TÜRDRÜCKER MIT TOUCH-KEYPAD UND SMART-FUNKTION**

**WAŻNE!**

Przed rozpoczęciem korzystania z urządzenia, należy zapoznać się z niniejszą instrukcją obsługi oraz zachować ją na przyszłość. Dokonanie samodzielnych napraw i modyfikacji skutkuje utratą gwarancji. Producent nie odpowiada za uszkodzenia mogące wynikać z nieprawidłowego montażu czy eksploatacji urządzenia. Z uwagi na fakt, że dane techniczne podlegają ciągłym modyfikacjom, Producent zastrzega sobie prawo do dokonywania zmian dotyczących charakterystyki wyrobu oraz wprowadzania innych rozwiązań konstrukcyjnych nie pogarszających parametrów i walorów użytkowych produktu. Dodatkowe informacje na temat produktów marki ORNO dostępne są na: [www.orno.pl](http://www.orno.pl). Orno-Logistic Sp. z o.o. nie ponosi odpowiedzialności za skutki wynikające z nieprzestrzegania zaleceń niniejszej instrukcji. Firma Orno-Logistic Sp. z o.o. zastrzega sobie prawo do wprowadzania zmian w instrukcji - aktualna wersja do pobrania ze strony [support.orno.pl](http://support.orno.pl). Wszelkie prawa do tłumaczenia/interpretowania oraz prawa autorskie niniejszej instrukcji są zastrzeżone.

1. Nie zanurzaj urządzenia w wodzie i innych płynach.
2. Produkt przeznaczony do użytku wewnętrznego.
3. Nie obsługuj urządzenia, gdy uszkodzona jest obudowa.
4. Nie dokonuj samodzielnych napraw.
5. Nie używaj urządzenia niezgodnie z jego przeznaczeniem.

**INSTRUKCJE BEZPIECZEŃSTWA DOTYCZĄCE BATERII:**

Przy instalacji nowej baterii pamiętaj o jej biegunowości +/-.  
Stosuj baterie takiego samego typu, jakie są rekomendowane do stosowania w tym urządzeniu.  
Nie mieszaj baterii zużytych z nowymi, baterii o różnym składzie lub innych producentów w celu zapobiegania potencjalnym nieszczelnościom.  
Nie wyrzucaj zużytej baterii do śmietnika, lecz do specjalnych pojemników na zużyte baterie.  
Aby uzyskać porady na temat recyklingu, proszę skontaktować się z lokalnym organem.  
Nie ładuj baterii nieprzeznaczonej do ładowania (niebędącej akumulatorem).  
Nie zwieraj zacisków zasilających.  
Nigdy nie podgrzewaj, nie odształcaj baterii ani nie wystawiaj jej na bezpośrednie działanie źródeł ciepła, takich jak nadmierne nastonecznienie, grzejnik, ogień.  
Niebezpieczeństwo wybuchu! Bateria nie może być demontowana, wrzucana do ognia lub zwierana.  
Wymij baterię z urządzenia, gdy nie używasz go przez dłuższy czas, aby uniknąć uszkodzenia ze względu na możliwe wycieki.  
Trzymaj baterie poza zasięgiem dzieci.  
Wyczerpaną baterię należy bezzwłocznie wyjąć z urządzenia.  
Rozładowana bateria może wyciekać, powodując uszkodzenia urządzenia.  
W razie kontaktu rąk z kwasem z baterii, opłucz ręce pod bieżącą wodą.  
W przypadku dostania się do oczu, skontaktuj się z lekarzem. Kwas zawarty w baterii może powodować podrażnienie lub oparzenie.  
Połknięcie baterii może być śmiertelne! Trzymaj baterię z dala od dzieci i zwierząt.

**IMPORTANT!**

Before using the device, read this Service Manual and keep it for future use. Any repair or modification carried out by yourselves results in loss of guarantee. The manufacturer is not responsible for any damage that can result from improper device installation or operation.  
In view of the fact that the technical data are subject to continuous modifications, the manufacturer reserves a right to make changes to the product characteristics and to introduce different constructional solutions without deterioration of the product parameters or functional quality.  
Additional information about ORNO products are available at [www.orno.pl](http://www.orno.pl). Orno-Logistic Sp. z o.o. holds no responsibility for the results of non-compliance with the provisions of the present Manual. Orno Logistic Sp. z o.o. reserves the right to make changes to the Manual - the latest version of the Manual can be downloaded from [support.orno.pl](http://support.orno.pl). Any translation/interpretation rights and copyright in relation to this Manual are reserved.

1. Do not immerse the device in water or other fluids.
2. The product is designed for internal use.
3. Do not operate the device when its housing is damaged.
4. Do not repair it by yourselves.
5. Do not use the device contrary to its dedication.

**BATTERY PRECAUTIONS:**

Check the correct polarity +/- when installing the batteries.  
Use the battery type recommended for this product.  
Do not install new batteries with the used ones, batteries which vary in chemical composition or batteries which vary in manufacturer or brand, to prevent battery acid leaks.  
Do not discard spent batteries with household waste, discard to special battery collection containers.  
Consult your local authorities to learn more about recycling options.  
Do not recharge non-rechargeable batteries.  
Do not short-circuit the battery terminals.  
Never deform the batteries or expose them to direct heat sources, such as direct sunlight, radiators or fire.  
Explosion hazard! Do not disassemble, short-circuit or discard the batteries in fire.  
Remove the battery from the product before prolonged storage to prevent potential damage from battery acid leaks.  
Keep batteries out of the reach of children.  
Immediately remove the battery from the product when spent.  
Discharged batteries may leak and damage the product.  
If you touch battery acid with your hands, rinse them under running water.  
In case of eye contact with battery acid, seek medical attention. The battery acid may cause irritation or chemical burns.  
Swallowing a battery can be fatal! Keep the batteries away from children and pets. If you swallow a battery, immediately seek medical attention.

**WICHTIG!**

Vor der Inbetriebnahme des Geräts die Bedienungsanleitung sorgfältig lesen und für die zukünftige Inanspruchnahme bewahren. Selbständige Reparaturen und Modifikationen führen zum Verlust der Garantie. Der Hersteller haftet nicht für die Schäden, die aus falscher Montage oder falschem Gebrauch des Geräts folgen können.  
In Anbetracht der Tatsache, dass die technischen Daten ständig geändert werden, behält sich der Hersteller das Recht auf Änderungen in Bezug auf Charakteristik des Produktes und Einführung anderer Konstruktionslösungen, die die Parameter und Gebrauchsfunktionen nicht beeinträchtigen, vor.  
Zusätzliche Informationen zum Thema der Produkte der Marke ORNO finden Sie auf der Internetseite: [www.orno.pl](http://www.orno.pl). Orno-Logistic Sp. z o.o. haftet nicht für die Folgen der Nichteinhaltung der Empfehlungen, die in dieser Bedienungsanleitung zu finden sind. Die Firma Orno-Logistic Sp. z o.o. behält sich das Recht auf Änderungen in der Bedienungsanleitung vor – die aktuelle Version kann man auf der Internetseite [support.orno.pl](http://support.orno.pl) herunterladen. Alle Rechte auf Übersetzung/Interpretation sowie Urheberrechte an dieser Bedienungsanleitung sind vorbehalten.

1. Tauchen Sie das Gerät nicht ins Wasser oder in andere Flüssigkeiten.
2. Produkt nur zum Innengebrauch.
3. Nutzen Sie das Gerät nicht, wenn sein Gehäuse beschädigt ist.
4. Nehmen Sie keine selbständigen Reparaturen vor.
5. Verwenden Sie die Einrichtung nur ordnungsgemäß.

**VORSICHTSMAßNAHMEN FÜR BATTERIEN:**

Achten Sie beim Einlegen der Batterien auf die richtige Polarität +/-.  
Verwenden Sie Batterien desselben Typen, die für die Verwendung in diesem Gerät empfohlen werden.  
Mischen Sie gebrauchte Batterien nicht mit neuen Batterien, Batterien unterschiedlicher Zusammensetzung oder von anderen Herstellern, um potenzielle Ausläufe zu vermeiden.  
Entsorgen Sie die gebrauchte Batterie nicht im Hausmüll, sondern in speziellen Behältern für Altbatterien.  
Für Ratschläge zum Recycling wenden Sie sich bitte an Ihre örtliche Behörde.  
Laden Sie keine nicht-wiederaufladbare Batterie.  
Schließen Sie die Stromversorgungsanschlüsse nicht kurz.

Setzen Sie die Batterien niemals direkten Wärmequellen wie übermäßigem Sonnenlicht, Heizkörpern oder Feuer aus. Erhitzen oder verformen Sie die Batterien niemals und setzen Sie sie niemals Hitze aus. Explosionsgefahr! Die Batterie darf nicht zerlegt, ins Feuer geworfen oder kurzgeschlossen werden. Entfernen Sie die Batterie aus dem Gerät, wenn Sie es für längere Zeit nicht benutzen, um Schäden durch mögliche Ausläufe zu vermeiden. Bewahren Sie die Batterien außerhalb der Reichweite von Kindern auf. Entfernen Sie die verbrauchte Batterie sofort aus dem Gerät. Eine entladene Batterie kann auslaufen und das Gerät beschädigen. Bei Kontakt der Hände mit Batteriesäure Hände unter fließendem Wasser abspülen. Bei Augenkontakt mit Batteriesäure einen Arzt kontaktieren. Die Batteriesäure kann Reizungen oder chemische Verätzungen verursachen. Das Verschlucken von Batterien kann tödlich sein! Halten Sie die Batterie von Kindern und Haustieren fern. Sofort ärztliche Hilfe in Anspruch nehmen, wenn Sie die Batterie verschlucken.

Każde gospodarstwo jest użytkownikiem sprzętu elektrycznego i elektronicznego, a co za tym idzie potencjalnym wytwórcą niebezpiecznego dla ludzi i środowiska odpadu, z tytułu obecności w sprzęcie niebezpiecznych substancji, mieszanin oraz części składowych. Z drugiej strony zużyty sprzęt to cenny materiał, z którego możemy odzyskać surowce takie jak miedź, cyna, szkło, żelazo i inne. Symbol przekreślonego kosza na śmieci umieszczony na sprzęcie, opakowaniu lub dokumentach do niego dołączonych wskazuje na konieczność selektywnego zbierania zużytego sprzętu elektrycznego i elektronicznego. Wyrobów tak oznaczonych, pod karą grzywny, nie można wyrzucać do zwykłych śmieci razem z innymi odpadami. Oznakowanie oznacza jednocześnie, że sprzęt został wprowadzony do obrotu po dniu 13 sierpnia 2005r. Obowiązkiem użytkownika jest przekazanie zużytego sprzętu do wyznaczonego punktu zbiórki w celu właściwego jego przetworzenia. Zużyty sprzęt może zostać również oddany do sprzedawcy, w przypadku zakupu nowego wyrobu w ilości nie większej niż nowy kupowany sprzęt tego samego rodzaju. Informacje o dostępnym systemie zbierania zużytego sprzętu elektrycznego można znaleźć w punkcie informacyjnym sklepu oraz w urzędzie miasta/gminy. Odpowiednie postępowanie ze zużytym sprzętem zapobiega negatywnym konsekwencjom dla środowiska naturalnego i ludzkiego zdrowia!

Each household is a user of electrical and electronic equipment, and hence a potential producer of hazardous waste for humans and the environment, due to the presence of hazardous substances, mixtures and components in the equipment. On the other hand, used equipment is valuable material from which we can recover raw materials such as copper, tin, glass, iron and others. The wee sign placed on the equipment, packaging or documents attached to it indicates the need for selective collection of waste electrical and electronic equipment. Products so marked, under penalty of fine, cannot be thrown into ordinary garbage along with other waste. The marking means at the same time that the equipment was placed on the market after August 13, 2005. It is the responsibility of the user to hand the used equipment to a designated collection point for proper processing. Used equipment can also be handed over to the seller, if one buys a new product in an amount not greater than the new purchased equipment of the same type. Information on the available collection system of waste electrical equipment can be found in the information desk of the store and in the municipal office or district office. Proper handling of used equipment prevents negative consequences for the environment and human health!

Jeder Haushalt ist ein Nutzer von elektrischen und elektronischen Geräten und dadurch auch ein potenzieller Produzent von für Menschen und Umwelt gefährlichen Abfällen aufgrund der sich drin befindenden gefährlichen Stoffe, Mischungen und Bestandteile. Andererseits sind die gebrauchten Geräte auch ein wertvoller Stoff, aus denen wir Rohstoffe wie: Kupfer, Zinn, Glas, Eisen und andere wieder verwerten können. Das Zeichen einer durchgestrichenen Mülltonne auf dem Gerät, der Verpackung oder in den Dokumenten, die dem Gerät beigelegt sind, weist darauf hin, dass die elektronischen und elektrischen Altgeräte getrennt gesammelt werden müssen. Die so gekennzeichneten Produkte dürfen nicht im normalen Hausmüll mitsamt anderen Abfällen entsorgt werden, unter Androhung einer Geldbuße. Das Zeichen bedeutet auch, dass das Gerät nach dem 13. August 2005 in den Verkehr gebracht wurde. Der Nutzer ist verpflichtet, das Altgerät an die angewiesene Rücknahmestelle zu übermitteln, damit es richtig wieder verwertet wird. Beim Kauf von neuen Geräten kann man die Altgeräte in gleicher Menge und Art beim Verkäufer zurückgeben. Die Informationen über das System der Sammlung der elektrischen Altgeräte kann man sich bei einem Auskunftspunkt des Ladens sowie bei der Stadt-/Gemeindeverwaltung einholen. Der richtige Umgang mit den Altgeräten verhindert negative Konsequenzen für die Umwelt und die Gesundheit!

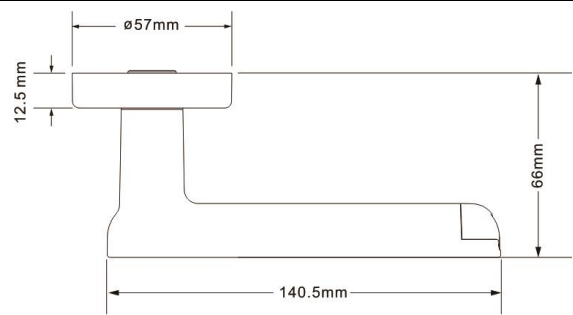
Zużyte baterie i/lub akumulatory należy traktować jako odrębny odpad i umieszczać w indywidualnym pojemniku. Zużyte baterie lub akumulatory powinny zostać oddane do punktu zbierania/odbioru zużytych baterii i akumulatorów. Informacje na temat punktów zbierania/odbioru udzielają władze lokalne lub sprzedawcy tego rodzaju sprzętu. Zużyty sprzęt może zostać również oddany do sprzedawcy, w przypadku zakupu nowego wyrobu w ilości nie większej niż nowy kupowany sprzęt tego samego rodzaju. Produkt wyposażony w przenośną baterię. Sposób montażu i usuwania baterii zamieszczono w poniższej instrukcji.

Used batteries and/or accumulators should be treated as separate waste and placed in an individual container. Used batteries or accumulators should be taken to a collection/receipt point for used batteries and accumulators. For information on collection/collection points, contact your local authority or your local dealer. Used equipment may also be returned to the seller in case of purchase of a new product in a quantity not greater than the new purchased equipment of the same type. The product is equipped with a portable battery. Please refer to the following manual for instructions on how to install and remove batteries.

Verbrauchte Batterien und/oder Akkumulatoren sollen als separater Abfall betrachtet und in einem einzelnen Behälter entsorgt werden. Verbrauchte Batterien oder Akkumulatoren sind an eine Sammel-/Rücknahmestelle für verbrauchte Batterien und Akkumulatoren abzugeben. Informationen über diese Sammel-/Rücknahmestellen erhalten Sie bei Ihrer Gemeinde oder beim Verkäufer dieser Geräte. Beim Kauf von neuen Geräten kann man die Altgeräte in gleicher Menge und Art beim Verkäufer zurückgeben. Das Produkt ist mit einer mobilen Batterie ausgestattet. Die Informationen über Montage und Demontage der Batterien finden Sie in der folgenden Anleitung.

10/2021

**WYMIARY/DIMENSIONS/ABMESSUNGEN**



PL

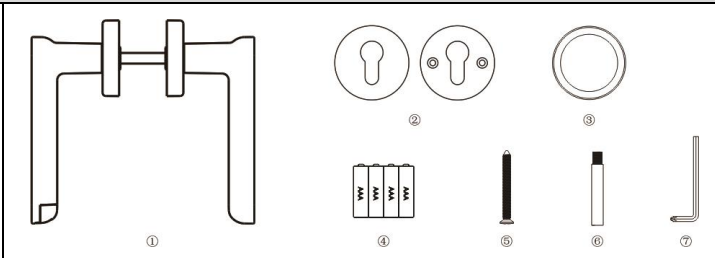
**Instrukcja obsługi i montażu**

**OPIS I ZASTOSOWANIE**

Nowoczesna klamka szyfrowa z dotykową klawiaturą i czytnikiem linii papilarnych nadaje się do zastosowania zarówno w drzwiach prawych jak i lewych, w miejscu montażu tradycyjnej klamki. Można ją otworzyć poprzez wprowadzenie kodu PIN użytkownika, zeskanowanie wprowadzonego wcześniej odcisku palca lub za pomocą połączenia bluetooth i aplikacji w telefonie. Dołączone śruby mocujące pozwalają na montaż w drzwiach o grubości od 38mm do 56mm, a elegancki w swojej prostocie kształt klamki pasuje do wielu rodzajów drzwi. Klamka dostępna w dwóch wersjach: czarnej lub niklowanej.

**SKŁAD ZESTAWU**

- Po otwarciu opakowania upewnij się, że produkt jest w stanie nienaruszonym i posiada wszystkie akcesoria wymienione poniżej:
1. Klamka szyfrowa z dotykową klawiaturą – 1 szt.
  2. Szyld zamka – 2 szt.
  3. Podkładka silikonowa pod szyld zamka – 2 szt.
  4. Baterie AAA – 4 szt.
  5. Śruby łączące M4 x 45mm – 4 szt.
  6. Tulejka gwintowana M5 x 38mm – 4 szt.
  7. Klucze imbusowy – 1 szt



**DANE TECHNICZNE**

<b>zasilanie:</b>	4x baterie AAA (w zestawie)
<b>standard połączenia:</b>	BT 4.0
<b>ilość użytkowników:</b>	nieograniczona
<b>stopień ochrony:</b>	IP20
<b>system operacyjny:</b>	iOS / Android
<b>pobór prądu:</b>	0,45mW (czuwanie) / 770mW (tryb pracy)
<b>waga:</b>	680g
<b>materiał:</b>	stop cynku
<b>zasięg komunikacji:</b>	ok. 50cm

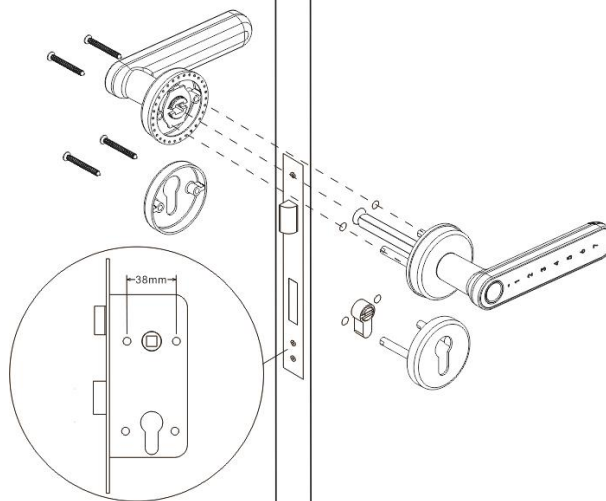
## MONTAŻ

Klamka przeznaczona jest do montażu w drzwiach o grubości od 38mm do 56mm.

- Przed montażem sprawdź czy drzwi, które wybrałeś spełniają to kryterium.
- Sprawdź czy odległość pomiędzy otworami na śruby montażowe w szyldzie zamka wynosi 38mm. W przeciwnym razie należy wymienić wkład zamka.
- Zamocuj klamkę zgodnie z rysunkiem. Pamiętaj, aby klamkę z zamkiem szyfrowym i czytnikiem linii papilarnych zamontować na zewnętrznej stronie drzwi.
- Montaż należy przeprowadzać przy otwartych drzwiach.

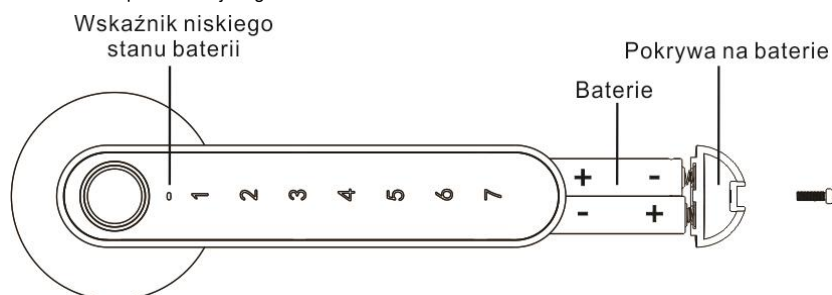
strona wewnętrzna

strona zewnętrzna



## PARAMETRY BATERII

Produkt zasilany jest czterema bateriami typu AAA. W celu otwarcia kieszeni na baterie umieszczonej na końcu klamki, należy odkręcić przy pomocy śrubokręta śrubkę umieszczoną w pokrywie baterii. Instalacja i wymiana baterii została przedstawiona na schemacie poniżej. Instalując baterie należy pamiętać o zachowaniu prawidłowej biegunowości.



## SYGNALIZACJA NISKIEGO STANU ZASILANIA

Jeśli urządzenie lub aplikacja w telefonie sygnalizują niski stan baterii w klamce, należy wymienić je na nowe, aby uniknąć rozlania się baterii i uszkodzenia produktu lub utraty możliwości ponownego otwarcia drzwi. Po pierwszym pojawieniu się ostrzeżenia przyjmuje się, że drzwi można jeszcze zamknąć/otworzyć około 50 razy.

- Stosuj wyłącznie alkaliczne baterie 1,5V typu AAA. Nie należy stosować baterii o innych parametrach.
- Podczas wymiany baterii, zachowaj ich właściwą polaryzację.
- Podczas wymiany stosuj zawsze całkowicie nowe baterie.
- Po wymianie baterii w klamce, administrator musi otworzyć drzwi, aby odblokować system. W przeciwnym razie aplikacje w smartfonach, kody PIN oraz odciski palców użytkowników nie będą działać.

## WSKAŹNIK LED

Wskaźnik LED (dioda) jest wbudowana w dotykowy panel zamka szyfrowego i znajduje się dookoła czytnika linii papilarnych. Podczas dłuższej przerwy w użytkowaniu urządzenie przechodzi w stan uśpienia. Aby „wybudzić” urządzenie należy przesunąć palcem po panelu dotykowym w prawo (od 1 do 7). Wskaźnik LED ma następujące oznaczenia kolorystyczne:

Lp.	Status wskaźnika LED	Brzęczyk	Status urządzenia
1	Zielona dioda LED na czytniku świeci przez 2 sekundy	krótki sygnał „beep”	Prawidłowy odczyt odcisku palca
2	Czerwona dioda LED na czytniku świeci światłem stałym	2-krotny sygnał „beep”	Nieprawidłowy odczyt odcisku palca
3	Podświetlenie przycisku „4” (2-krotne miganie)	3-krotny sygnał „beep”	Urządzenie zablokowane na 3 minuty
4	Czerwona dioda LED miga (wskaźnik niskiego stanu baterii)	-	Urządzenie sygnalizuje niski stan baterii

**Uwaga: W razie 5-krotnego podania błędnego kodu dostępu urządzenie automatycznie zostanie zablokowane na czas 3 minut i nie może zostać otwarte w tym czasie.**

### Deklaracja zgodności:

Orno-Logistic Sp. z o.o. oświadcza, że typ urządzenia radiowego: OR-ZS-853, klamka szyfrowa z dotykową klawiaturą i funkcją smart jest zgodny z dyrektywą 2014/53/UE. Pełen tekst deklaracji zgodności UE jest dostępny pod następującym adresem internetowym: [www.support.orno.pl](http://www.support.orno.pl).

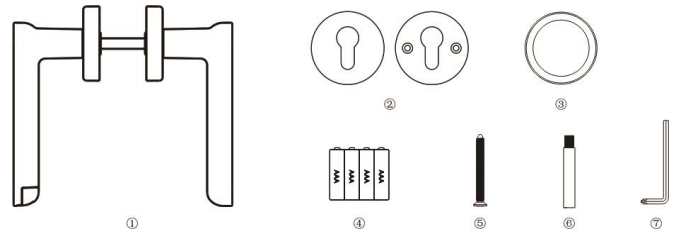
**DESCRIPTION AND USE**

This smart handle has a built-in code lock and fingerprint reader. It is suitable for installation in left- and right-hand doors, where a standard handle is usually mounted. It unlocks the door either by user's PIN code, by scanning the fingerprint entered previously or by a free smartphone app using Bluetooth connection. The mounting screws included to the set enable installation in doors 38-56mm thick. Thanks to its simple design, the handle is very elegant and goes well with different door types. The handle is available in two versions: black or nickel-plated.

**PACKAGE LIST**

After opening the packaging of the product, please make sure the product is intact and confirm the accessories are complete as per the list below:

1. Smart handle – 1 pc.
2. Escutcheons – 2 pcs.
3. Silicone washer for lock plate – 2 pcs.
4. AAA batteries – 4 pcs.
5. Connection screws M4 x 45mm – 4 pcs.
6. Screw tube M5 x 38mm – 4 pcs.
7. Allen key – 1 pc.



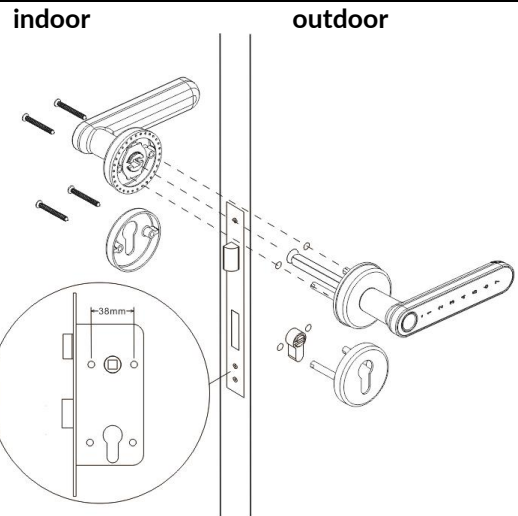
**TECHNICAL DATA**

<b>Power source:</b>	4x AAA batteries (included)
<b>Bluetooth standard:</b>	Bluetooth Low Energy 4.0
<b>Number of users:</b>	unlimited
<b>Ingress protection:</b>	IP20
<b>Operational system:</b>	iOS / Android
<b>Power consumption:</b>	0.45mW (standby) / 770mW (operation)
<b>Weight:</b>	680g
<b>Material:</b>	zinc alloy
<b>Operation range:</b>	ca. 50cm

**INSTALLATION**

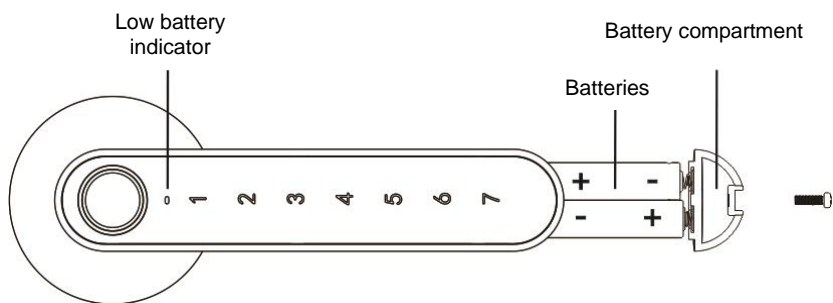
This handle is designed for door thickness between 38mm to 56mm.

- Check that your door fulfils this requirement before you start installation.
- Check if there are 38mm back-to-back screw holes in the lock body, otherwise please replace it.
- Please install the handle as per the diagram. Make sure the handle with code button is installed on the outside of the door.
- Carry out the assembly with the door open.



**BATTERIE PARAMETER**

The product is powered by four AAA type batteries. To open the battery compartment located at the end of the handle, unscrew the screw located in the battery cover with a screwdriver. Installation and replacement of batteries is shown in the diagram below. When installing batteries, remember to remember to observe the correct polarity.



### LOW POWER INDICATION

When the product or the App signals low power warning, please replace the battery to avoid battery leakage and damage or to avoid blocking of the lock. After warning signal appears, the door can still be unlocked for about 50 times.

- Use only alkaline 1.5V type AAA batteries. Do not use batteries with different specifications.
- Pay attention to the correct polarity when replacing the batteries.
- Always replace discharged batteries with new batteries.
- After replacing the batteries, administrator has to unlock the door once for sending authorization signal to the handle, otherwise the user's smart phone or PIN code cannot work properly.

### LED INDICATOR

The LED indicator (light) is built into the touch panel of the combination lock and is located around the fingerprint reader. During longer periods of non-use the device goes to sleep. To "wake up" the device, slide your finger on the touch panel to the right (from 1 to 7).  
LED indicator statuses:

Lp.	LED indicator status	Buzzer	Status of the device
1	Green LED on the reader lights up for 2 seconds	short „beep“	Correct fingerprint readout
2	Red LED on the reader lights continuously	2 times „beep“	Incorrect fingerprint readout
3	Illumination of button "4" (flashing 2 times)	3 times „beep“	Device locked for 3 minutes
4	Red LED flashes (low battery indicator)	-	Low battery indication

**Important: If you enter the wrong access code 5 times, the device will automatically be locked for 3 minutes and cannot be opened during this time.**

#### Declaration of conformity:

Orno-Logistic Sp. z o.o. declares that the type of radio device: OR-ZS-853, code door handle with touch keypad and smart function complies with Directive 2014/53/EU. The full text of the EU declaration of conformity is available at the following web address: [www.support.orno.pl](http://www.support.orno.pl).

DE

### Bedienungs- und Installationsanleitung

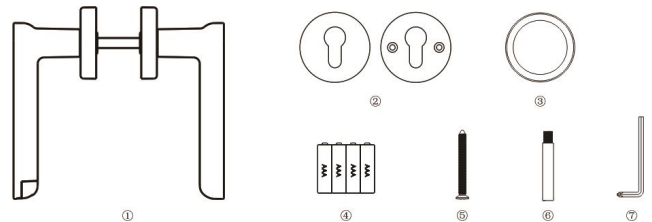
#### BESCHREIBUNG UND ANWENDUNG

Der moderne Code-Türdrücker mit Touch-Tastatur und Fingerabdruckleser eignet sich sowohl für den Einsatz an rechten als auch an linken Türen anstelle eines traditionellen Türdrückers. Sie kann durch Eingabe des PIN-Codes des Benutzers, durch Scannen eines zuvor eingegebenen Fingerabdrucks oder über eine Bluetooth-Verbindung mit einer App auf dem Smartphone geöffnet werden. Die mitgelieferten Montageschrauben ermöglichen den Einbau in Türen mit einer Türstärke von 38 bis 56 mm. Die elegante, schlichte Form des Türdrückers passt zu vielen Türtypen. Der Türdrücker ist in zwei Varianten erhältlich: schwarz oder vernickelt.

#### SET BESTANDTEILE

Überprüfen Sie nach der Öffnung der Verpackung, ob das Produkt intakt ist und alle unten aufgelisteten Zubehörteile enthält:

1. Code-Türdrücker mit Touch-Tastatur – 1 Stück
2. Rosette – 2 Stk.
3. Silikon-Unterlegscheibe für die Rosette– 2 Stk.
4. Batterien AAA – 4 Stk.
5. Verbindungsschrauben M4x 45mm – 4 Stk.
6. Gewindeeinsatz M5 x 38mm – 4 Stk.
7. Inbusschlüssel - 1 Stück



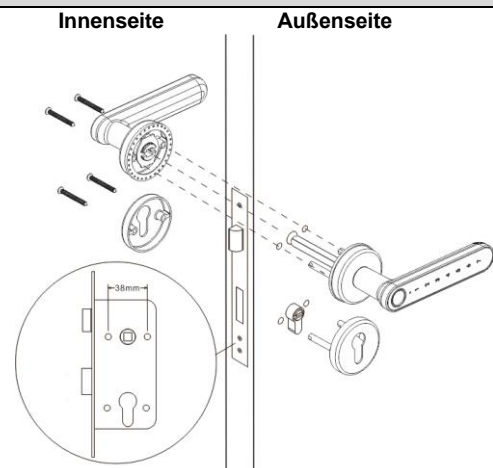
#### TECHNISCHE DATEN

<b>Stromversorgung:</b>	4x Batterien AAA (enthalten)
<b>Anschlussstandard:</b>	BT 4.0
<b>Anzahl der Nutzer:</b>	unbegrenzt
<b>Schutzart:</b>	IP20
<b>Betriebssystem:</b>	iOS / Android
<b>Stromverbrauch:</b>	0,45mW (Standby) / 770mW (Arbeitsmodus)
<b>Gewicht:</b>	680g
<b>Material:</b>	Zinklegierung
<b>Kommunikationsreichweite:</b>	zirka 50cm

#### MONTAGE

Der Türdrücker ist für die Montage in Türen mit einer Stärke von 38 mm bis 56 mm vorgesehen.

- Prüfen Sie vor der Montage, ob die von Ihnen gewählte Tür dieses Kriterium erfüllt.
- Prüfen Sie, ob der Abstand zwischen den Befestigungsschraubenlöchern in der Rosette 38 mm beträgt. Wenn dies nicht der Fall ist, muss das Schloss ausgetauscht werden.
- Befestigen Sie den Türdrücker wie in der Zeichnung dargestellt. Denken Sie daran, den Türdrücker mit Zahlenschloss und Fingerabdruckleser an der Außenseite der Tür zu montieren.
- Die Montage muss bei geöffneter Tür durchgeführt werden.





## BATTERIEPARAMETER

Das Produkt wird mit vier Batterien des Typs AAA betrieben. Zum Öffnen des Batteriefachs, das sich am Ende des Türdrückers befindet, abschrauben Sie die Schraube, die sich im Batteriefachdeckel befindet, mit einem Schraubenzieher. Die Montage und der Austausch der Batterien ist in der folgenden Zeichnung dargestellt. Achten Sie beim Einsetzen der Batterien auf die richtige Polarität.



### Batteriezustandsanzeige

Wenn Ihr Gerät oder Ihre Telefon-App eine schwache Batterie im Türdrücker anzeigt, wechseln Sie diese aus, um ein Entladen der Batterie zu vermeiden und Beschädigung des Produkts oder Verlust der Fähigkeit, die Tür wieder zu öffnen. Wenn die Warnung zum ersten Mal erscheint, wird vermutet, dass die Tür noch etwa 50 Mal geschlossen/geöffnet werden kann.

- Verwenden Sie nur Alkali-Batterien des Typs AAA mit 1,5V. Verwenden Sie keine Batterien mit anderen Spezifikationen.
- Achten Sie beim Austausch der Batterien auf die richtige Polarität.
- Verwenden Sie beim Auswechseln immer komplett neue Batterien.
- Nach dem Austausch der Batterien im Türgriff muss der Administrator die Tür öffnen, um das System zu entsperren. Andernfalls funktionieren die Smartphone-Apps, PIN-Codes und Fingerabdrücke der Benutzer nicht.

## LED-ANZEIGER

Der LED-Anzeiger (Diode) ist in das Touchpanel des Zahlenschlosses eingebaut und befindet sich im Umkreis des Fingerabdrucklesers. Wenn das Gerät über einen längeren Zeitraum nicht benutzt wird, wechselt es in den Standby-Modus. Um das Gerät "aufzuwecken", streichen Sie mit dem Finger über den Touchscreen nach rechts (von 1 bis 7 Mal). Die LED-Anzeige hat die folgenden Farbbezeichnungen:

Lp.	Status der LED-Anzeige	Summer	Gerätestatus
1	Grüne LED-Diode am Lesegerät leuchtet für 2 Sekunden	kurzer Signal „beep“	Korrektes Ablesen des Fingerabdrucks
2	Rote LED-Diode am Lesegerät leuchtet konstant	2-faches Signal „beep“	Fehlerhafte Fingerabdruckablesung
3	Beleuchtung der Taste "4" (2 mal blinken)	2-faches Signal „beep“	Gerät gesperrt für 3 Minuten
4	Rote LED-Diode blinkt (Anzeige für schwache Batterie)	-	Anzeige für schwache Batterie

**Achtung:** Wenn Sie 5 Mal den falschen Zugangscode eingeben, wird das Gerät automatisch für 3 Minuten gesperrt und kann während dieser Zeit nicht geöffnet werden.

### Konformitätserklärung:

Orno-Logistic Sp. z o.o. erklärt hiermit, dass der Typ des Funkgerätes: OR-ZS-853 entspricht der Richtlinie 2014/53/EU. Der vollständige Text der EU-Konformitätserklärung ist unter der folgenden Internetadresse verfügbar: [www.support.orno.pl](http://www.support.orno.pl).

**(PL) Darmowa aplikacja do obsługi klamki z funkcją smart „Janus Lock”**

**(EN) Free application „Janus Lock”**

**(DE) Kostenlose Türdrücker -App "Janus Lock"**

### 1. Instalacja / Installation

**(PL)** Darmowa aplikacja do obsługi klamki z funkcją smart dostępna jest po zeskanowaniu widocznego obok kodu QR. Można też wyszukać i pobrać aplikację „Janus Lock” w sklepie Apple App Store lub w Google Play.

**(EN)** Users can download a free application to manage their smart handles through scanning the QR code on the right, or by searching and downloading “Janus Lock” application in the Apple App Store or Google Play.

**(DE)** Die kostenlose Türdrücker-App finden Sie durch Scannen des QR-Codes auf der rechten Seite. Sie können auch die App "Janus Lock" im Apple App Store oder in Google Play finden und herunterladen.

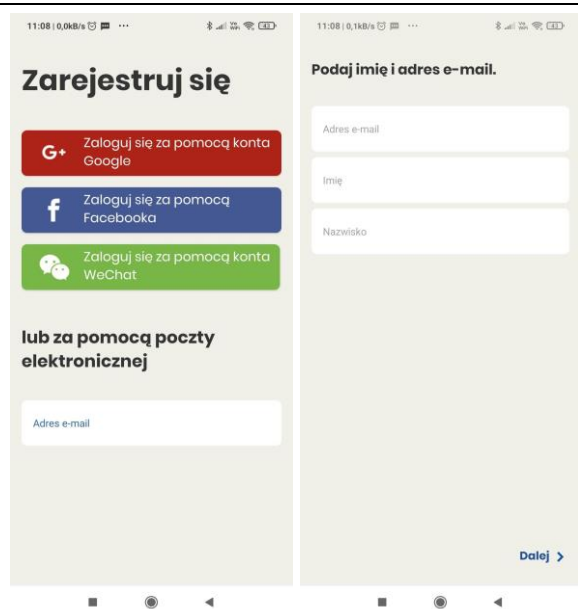


## 2. Tworzenie konta / Register / Registrieren

**(PL)** Po zakończeniu instalacji, każdy nowy użytkownik musi założyć konto. Naciśnij *Zarejestruj się* na stronie startowej, aby przejść na stronę tworzenia konta. Jeśli posiadasz konta w innych aplikacjach (np. Google, Facebook, WeChat) możesz zalogować się, korzystając ze swoich już istniejących kont. Możesz też stworzyć nowe – naciśnij na pole *Adres e-mail*. W kolejnym oknie wpisz swój adres e-mail, imię i nazwisko. Na wskazany adres mailowy otrzymasz maila z linkiem, który należy nacisnąć w celu potwierdzenia konta.

**(EN)** After the installation is completed, users need to create account if they use the App for the first time. Click *Register* on the homepage to enter registration page. If you already have an account in other applications (e.g. Google, Facebook, WeChat), you can log in using the already existing accounts. You can also create a new account – click *Email address* tab. Enter you e-mail address, your first and last name in the next window. You will receive a link that you have to click in order to confirm your credentials.

**(DE)** Sobald die Installation abgeschlossen ist, muss jeder neue Benutzer einen Account erstellen. Drücken Sie auf der Startseite auf *Registrieren*, um zur Seite für die Accounterstellung zu gelangen. Wenn Sie Accounts in anderen Apps haben (z. B. Google, Facebook, WeChat), können Sie sich mit Ihren Accounts anmelden. Sie können auch einen neuen Account erstellen, indem Sie auf das Feld "*E-Mail-Adresse*" klicken. Geben Sie im nächsten Fenster Ihre E-Mail-Adresse, Ihren Vor- und Nachnamen ein. Sie erhalten eine E-Mail mit einem Link, den Sie anklicken müssen, um Ihr Konto zu aktivieren.



## 3. Logowanie / Login / Einloggen

**(PL)** Wejdź ponownie w aplikację i zaloguj się. Jeśli użytkownik nie pamięta swojego hasła, można je zresetować poprzez kliknięcie (*zapomniałem hasła*) na stronie logowania.

**(EN)** Open the application again and login to open the user page. If the user forgets the password, it can be reset by clicking *forget password* on the login page.

**(DE)** Öffnen Sie die App erneut und loggen Sie sich ein. Wenn Sie sich nicht mehr an Ihr Passwort erinnern, können Sie es zurücksetzen, indem Sie auf der Anmeldeseite auf (*Ich habe mein Passwort vergessen*) klicken.



## 4. Lista zamków / Lock list / Liste der Schlösser

**(PL)** W przypadku nowych użytkowników lista zamków jest pusta, bo żaden nie został jeszcze dodany. Jeśli dla użytkownika został wprowadzony już jakiś zamek, wyświetli się lista dostępnych zamków, w tym również zamki administratorów i tymczasowe zamki przypisane przez innych użytkowników.

**(EN)** The lock list is empty for a new user because no locks have been added yet. If a lock has been added for the user, the lock list displays all the locks, including administrators' locks and temporary key chains assigned by other users.

**(DE)** Bei neuen Benutzern ist die Liste der Schlösser leer, da noch kein hinzugefügt wurde. Wenn für einen Benutzer bereits ein Schloss eingegeben wurde, wird die Liste der verfügbaren Schlösser angezeigt, einschließlich Administratorschlösser und vorübergehende Schlösser, die von anderen Benutzern zugewiesen wurden.

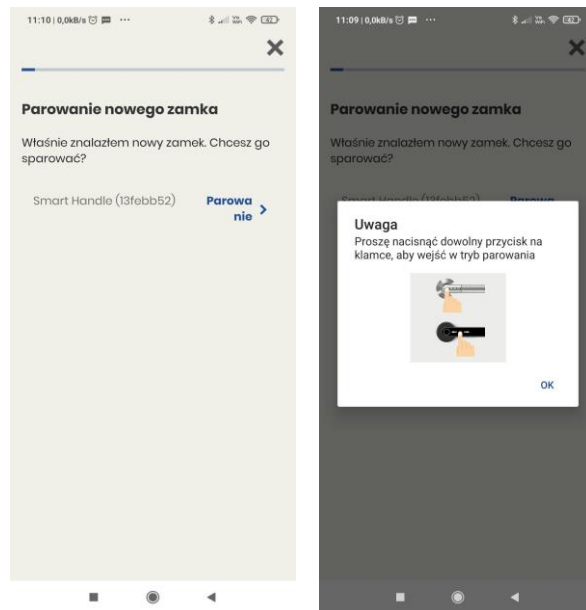


## 5. Wyszukiwanie zamków / Lock searching / Schlösser suchen

**(PL)** Nowe okno w aplikacji umożliwia wyszukanie zamków, znajdujących się w zasięgu Twojego telefonu. Upewnij się, że połączenie Bluetooth w Twoim telefonie jest włączone. Po znalezieniu dostępnych zamków, system zapyta, który chcesz połączyć z aplikacją. W przypadku klamki z funkcją smart, wystarczy przesunąć palcem po panelu w lewo lub w prawo.

**(EN)** Lock searching window enables searching for locks that are in proximity of your smartphone. Make sure you have your Bluetooth switched on. Once all available locks are found, the app will ask which lock to pair with your smartphone. If you want to pair your smart handle, just swipe the panel to the left or right.

**(DE)** In einem neuen Fenster der App können Sie nach Schlössern suchen, die sich in der Nähe Ihres Smartphones befinden. Stellen Sie sicher, dass die Bluetooth-Verbindung in Ihrem Smartphone eingeschaltet ist. Nachdem das System die erreichbaren Schlösser gefunden hat, wird es Sie fragen, welches Sie mit der App verbinden möchten. Für einen smarten Türgriff drücken Sie einfach auf dem Bedienfeld nach links oder rechts.

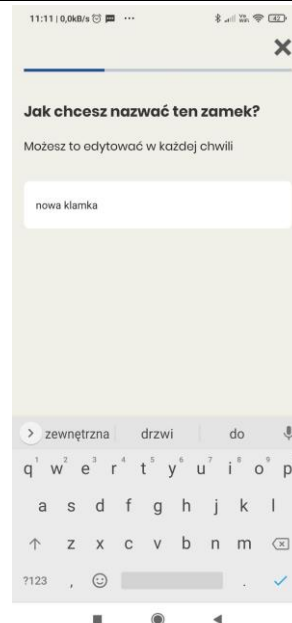


## 6. Parowanie zamków / Lock pairing / Kopplung der Schlösser

**(PL)** Po wskazaniu wybranego zamka system zapyta, czy go połączyć z twoim telefonem. W przypadku nieudanego parowania, system ponownie poprosi o przesunięcie palcem po panelu w lewo lub w prawo.

**(EN)** When you select the lock, the app will ask if you want to pair it with your smartphone. If the pairing fails, the app will ask you to swipe the panel to the left or right to enter the pair mode.

**(DE)** Nachdem Sie das ausgewählte Schloss angegeben haben, werden Sie gefragt, ob Sie es mit Ihrem Smartphone koppeln möchten. Bei fehlerhaftem Koppeln fordert das System Sie erneut auf, drücken Sie einfach auf dem Bedienfeld nach links oder rechts.

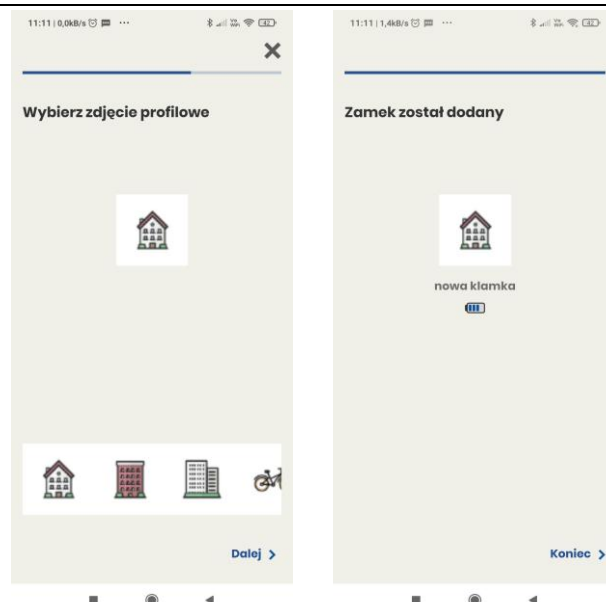


## 7. Rejestracja zamka / Lock registration / Schlossregistrierung

**(PL)** Przed sparowaniem zamka, użytkownik może nadać mu własną nazwę oraz wybrać dla niego indywidualną ikonkę. Skuteczne parowanie zamka potwierdzi odpowiedni komunikat widoczny na ekranie.

**(EN)** Before the lock is successfully bound, the user can select a specific name and icon for the given lock. Successful pairing is confirmed with an appropriate message on the screen.

**(DE)** Bevor das Schloss gekoppelt wird, kann der Benutzer ihm einen Namen geben und ein individuelles Symbol auswählen. Die erfolgreiche Kopplung des Schlosses wird durch eine entsprechende Meldung auf dem Bildschirm bestätigt.



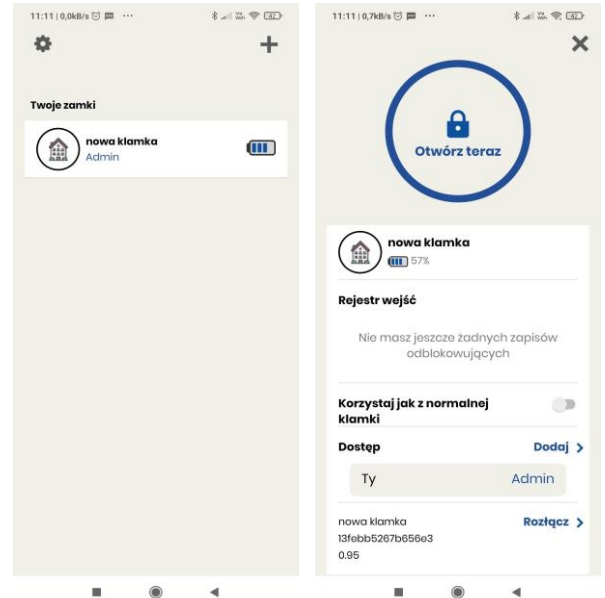


## 8. Rola administratora / Admin role / Die Rolle des Administrators

**(PL)** Jeśli jesteś pierwszą osobą, która zalogowała zamek, zostaniesz zarejestrowany jako administrator (admin). Będziesz mógł wyświetlać historię wejść zarówno swoich, jak i innych użytkowników. Administrator może też przydzielić E-klucze innym użytkownikom, w tym klucze stałe i tymczasowe. Klucze można przydzielać tylko zarejestrowanym użytkownikom.

**(EN)** If you logged first to a given key, you became its administrator (admin) straight off. You can display unlock history, both for yourself and other users. The administrator can authorize E-keys to other users, including permanent keys and temporary keys. Keys can only be authorized to registered accounts.

**(DE)** Wenn Sie die erste Person sind, die sich im Schloss anmeldet, werden Sie als Administrator (admin) registriert. Sie können Ihre eigene und anderer Benutzer Zugriffsgeschichte einsehen. Der Administrator kann den E-Schlüssel auch anderen Benutzern zuweisen (dauerhafte und vorübergehender Schlüssel). Schlüssel können nur an registrierte Benutzer zugewiesen werden.



## 9. Dodawanie użytkowników / Add lock users / Hinzufügung von Benutzern

**(PL)** W menu dodawania użytkowników *Dodaj dostęp* możesz wybrać sposób, w jaki użytkownicy nabywają praw do otwierania danego zamka:

- zaproszenie e-mail lub wyszukiwanie użytkownika po numerze konta,
- utworzenie kodu dostępu dla użytkowników (należy wpisać go na klawiaturze klamki),
- generowanie (automatyczne) jednodniowych kodów dostępu,
- dodawanie odcisku palca.

**(EN)** Once you enter the *Add Access Right* menu, you can select the way you want other users to open the lock:

- invite by email or by user's account number,
- create passcode for other users (press digital buttons on the handle's keypad),
- generate (automatically) 1-day passcode,
- adding fingerprint.

**(DE)** Im Menü "*Benutzer hinzufügen*" können Sie auswählen, wie Benutzer Rechte zum Öffnen eines bestimmten Schlosses erwerben:

- E-Mail-Einladung oder Suche nach Benutzer über Kontonummer,
- Erstellung eines Benutzer-Zugangscodes (zur Eingabe an der Griffstatur),
- Generierung von (automatischen) eintägigen Zugangscodes,
- Hinzufügen eines Fingerabdrucks.

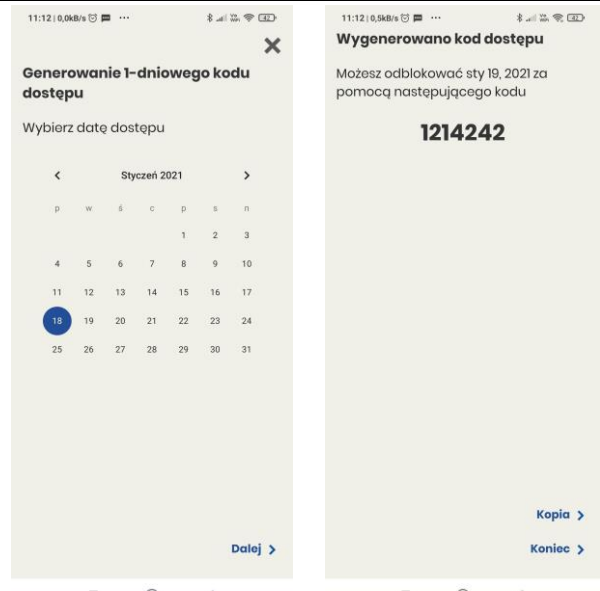


### 9.1 Dostęp jednodniowy / 1-day passcode / Eintägiger Zugang

**(PL)** W panelu generowania jednodniowych kodów dostępu, wybierz datę, w której kod będzie aktywny. W następnym oknie pojawi się kod wygenerowany automatycznie przez system. Możesz go skopiować i przesłać innym użytkownikom.

**(EN)** Once you enter the *Generate 1-day passcode* tab, select the given date of access. The passcode, automatically generated by the system, will be displayed in the next screen. You can copy it and send to other users.

**(DE)** Im Panel zum Erzeugen von eintägigen Zugangscodes wählen Sie das Datum, an dem der Code aktiv sein soll. Im nächsten Fenster sehen Sie den vom System automatisch generierten Code. Sie können es kopieren und an andere Benutzer senden.

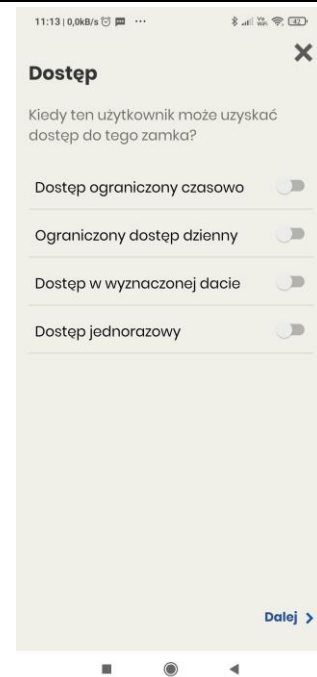


## 10. Kody dostępu dla użytkowników /Users access right / Benutzerzugriffscodes

(PL) Dostęp dla użytkowników z kodem dostępu, może zostać ograniczony do określonych godzin, określonych dni tygodnia, określonych dat lub może to być wejście jednorazowe.

(EN) Access for users with passcode can be limited to specific hours, days of week, dates or it can be a single-entry passcode.

(DE) Der Zugang für Benutzer mit einem Zugangscode kann auf bestimmte Stunden, Wochentage, Daten beschränkt sein oder es kann sich um eine einmalige Eingabe handeln.



## 11. Tworzenie kodu dostępu / Passcode / Erstellen eines Zugangscodes

(PL) Kod dostępu można stworzyć w panelu *Kod dostępu*. Do dyspozycji jest siedem pól z cyframi. Hasło użytkownika musi składać się z co najmniej 4 cyfr.

(EN) In order to create a passcode, enter the *Passcode* tab. You can use the seven available digits to create your own code. Every passcode must have at least 4 digits.

(DE) Der Zugangscode kann im Fenster "Zugangscode" erstellt werden. Sieben Felder mit Ziffern sind verfügbar. Das Benutzerpasswort muss aus mindestens 4 Ziffern bestehen.

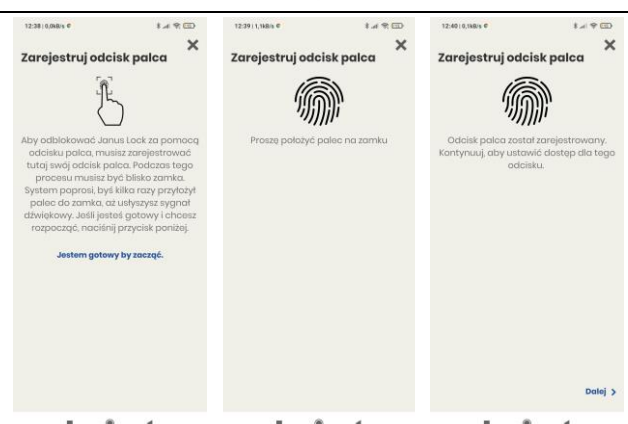



## 12. Dodawanie odcisku palca / Add fingerprint / Hinzufügung eines Fingerabdrucks

(PL) W celu zarejestrowania nowego odcisku należy 3-krotnie przyłożyć palec do skanera (czytnika).

(EN) To register a new fingerprint, place your finger three times on the scanner (reader).

(DE) Um einen neuen Fingerabdruck zu speichern, legen Sie den Finger dreimal auf den Scanner (Leser).



<p><b>13. Wyświetlenie rejestru wejść z ostatnich 180 dni / Display of the entry register for the last 180 days / Eingangsprotokolls von die letzten 180 Tage anzeigen</b></p> <p><b>(PL)</b> W celu wyświetlenia rejestru wejść (opcja możliwa dla ostatnich 180 dni) wejdź w Panel administratora wybranego urządzenia i wybierz funkcję <i>Rejestr wejść</i>.</p> <p><b>(EN)</b> To display the entry register (option available for the last 180 days), go into the Admin Panel of the selected device and select the function <i>Entry register</i>.</p> <p><b>(DE)</b> Um das Eingabeprotokoll anzuzeigen (diese Option ist nur für die letzten 180 Tage verfügbar), wählen Sie im Admin-Bereich des gewählten Geräts die Funktion "<i>Eingabeprotokoll</i>".</p>	
<p><b>14. Usuwanie sparowanych urządzeń / Unpair the connected device / Gekoppelte Geräte löschen</b></p> <p><b>(PL)</b> W celu usunięcia sparowanego urządzenia należy użyć przycisk <i>Unpair</i>. Czynność ta jest wymagana, aby inna osoba bądź urządzenie mogło uzyskać prawa administratora.</p> <p><b>(EN)</b> In order to unpair the connected device, press <i>Unpair</i> button. Follow this step if you want to transfer admin rights to another user or a device.</p> <p><b>(DE)</b> Um ein gekoppeltes Gerät zu löschen, verwenden Sie die Taste "<i>Unpair</i>". Diese Maßnahme ist erforderlich, um einer anderen Person oder einem Gerät Administratorrechte zu geben.</p>	