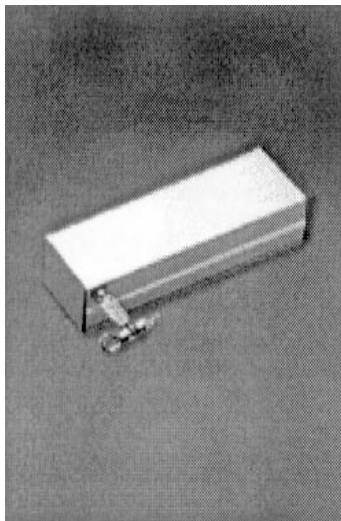


ADATLAP - MICRO92

Az ebben a dokumentációban nem található információt és/vagy műszaki dokumentációt kérjük a Mingardi Magnetic vállalat műszaki/kereskedelmi osztályától.

**A SZERKEZET LEÍRÁSA**

A MINGARDI MAGNETIC vállalat által gyártott lineáris láncos motor egy burkolaton belül helyezkedik el.

Az üzemeltetési feszültség: 230 V ~ 50 Hz, vagy 24 V DC.

A berendezés megfelel a 73/23 LVD direktívának – a 93/68 EEC által módosított 89/336 EMC direktívának (a 24 V DC üzemeltetéshez, megfelel a 93/68 EEC által módosított 89/336 EMC direktívának).

Előre elkészítve a végállás-kapcsoló rendszerekhez. A lökethossz választható.

Szerelhetők párhuzamos csatlakozással is, melyet már jelző kimenettel szereltek fel.

A rendelkezésre álló színek: eloxált ezüst, galván-bevonatos színezés, RAL-színek.

A „kiemelkedő” üzembe helyezéshez szükséges tartozékokkal kiegészítve.

A MICRO 92 TÍPUSÚ MOTOR MŰSZAKI JELLEMZŐI – 230 V-OS VERZIÓ			ÉRTÉKEK
ÜZEMELÉSI FESZÜLTÉG			230 V ~ +/- 6%
FREKVENCIA			50 Hz
LÖKETHOSSZ	SÚLY	AZ EGYES CSOMAGOK MÉRTEI	A TÖBBSZÖRÖS CSOMAGOK MÉRTEI
130 mm	1,78 kg	288 x 58 x 104 mm	312 x 325 x 230 mm
250/380 mm	1,80 kg	288 x 58 x 104 mm	312 x 325 x 230 mm
NYOMÓ-ERŐ			150 N
A motor behúzó-teljesítménye maximális nyomó-terhelésnél			160 W
Áramerősség a maximális nyomó-terhelésnél			0,7 A
Elmozdulási sebesség a maximális nyomó-terhelésnél			38 mm/sec
A motor teljesítmény-felvétele terhelés nélkül			160 W
Áramerősség terhelés nélkül			0,7 A
Elmozdulási sebesség a maximális nyomó-terhelés nélkül			48 mm/sec
HÚZÓ-ERŐ			300 N
A működtető szerkezet teljesítmény-felvétele maximális húzó-erőnél			160 W
Áramerősség maximális húzó-terhelésnél			0,7 A
Elmozdulási sebesség a maximális húzó-terhelésnél			38 mm/sec
Elmozdulási sebesség a maximális húzó-terhelés nélkül			48 mm/sec
TERMIKUS TÚLTERHELÉS ELLENI VÉDELEM BELSŐ KIKTATÓ KAPCSOLÓVAL			150 C° +/- 5%
MŰKÖDÉSI IDŐ			4 perc
VÉGÁLLÁS-KAPCSOLÓ (típus)			Mikrokapcsolós zárás Reed nyitás
PÁRHUZAMOS CSATLAKOZTATÁS			

MASCO Biztonságtechnikai és Nyílászáró Automatizálási Kereskedelmi Kft.
1045 Budapest, Madridi út 2.

Tel: (06 1) 3904170, Fax: (06 1) 3904173, E-mail: masco@masco.hu, www.masco.hu

(Megjegyzés: Ne szereljünk fel kettő, vagy annál több motort ugyanahhoz az ablakhoz)	Igen
SZIGETELÉSI BESOROLÁS (a motor esetében)	F
VÉDELMI FOKOZAT	IP 20
SZÍN	Eloxált ezüst, fekete, vagy fehér RAL 9010
A TERMÉK ÉLETTARTAMA	A MOZGÁSOK SZÁMA
Nyitási löket	10000
Zárási löket	10000
HÁLÓZATI KÁBEL	NINCS
STATIKUS TERHELÉS	AZ ALKALMAZOTT HÚZÓ ÉS NYOMÓ TERHELÉSEK
130 MM-ES lökethossz	/
250/380 MM-ES lökethossz	/

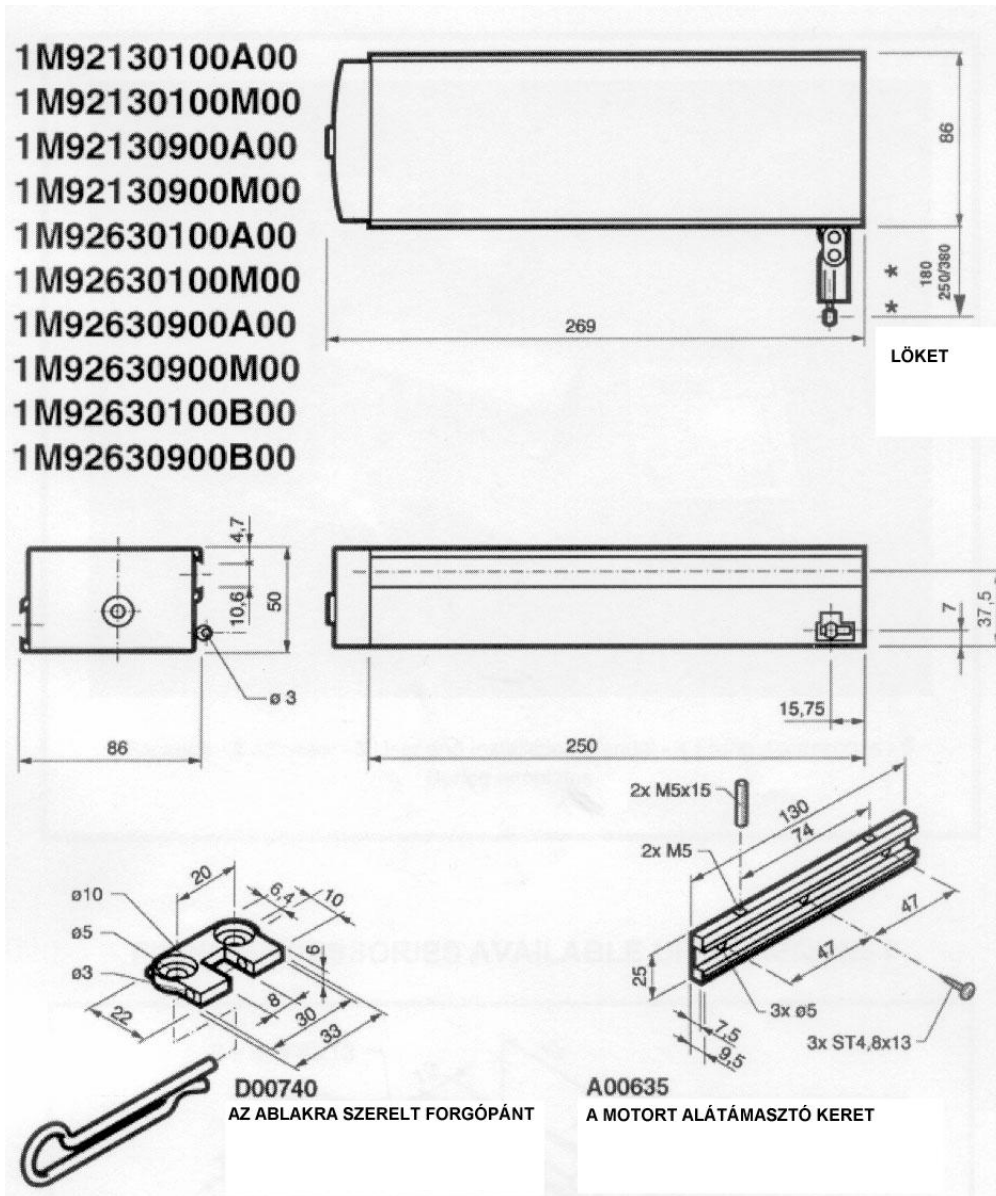
Megjegyzés: A táblázatban megadott értékeket vizsgáló klíma-kamrában rögzítették -10 és +40 C° közötti üzemelési hőmérsékleten, 60%-os relatív nedvesség-tartalom mellett.

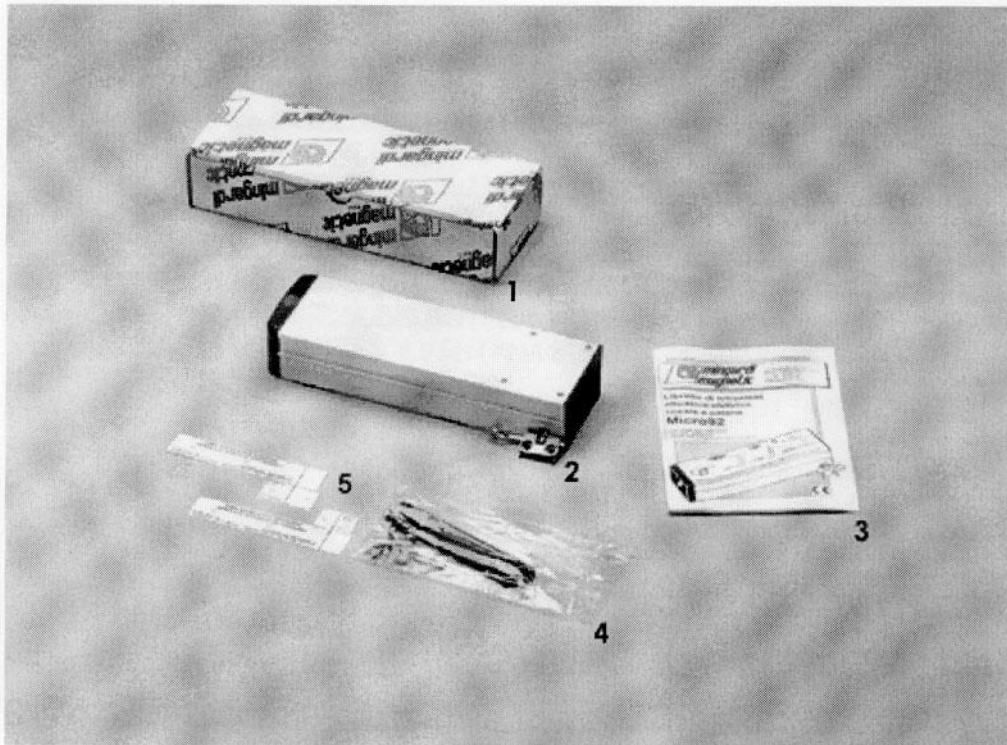
A MICRO 92 TÍPUSÚ MOTOR MŰSZAKI JELLEMZŐI – 24 V-OS KIALAKÍTÁS			ÉRTÉKEK
ÜZEMELÉSI FESZÜLTSG			24 V = +/- 6%
FREKVENCIA			/
LÖKETHOSSZ	SÚLY	AZ EGYES CSOMAGOK MÉRTEI	A TÖBBSZÖRÖS CSOMAGOK MÉRTEI
130 mm	1,56 kg	288 x 580 x 104 mm	312 x 325 x 230 mm
250/380 mm	1,57 kg	288 x 580 x 104 mm	312 x 325 x 230 mm
NYOMÓ-ERŐ			150 N
A motor behúzó-teljesítménye maximális nyomó-terhelésnél			47 W
Áramerősség a maximális nyomó-terhelésnél			2,1 A
Elmozdulási sebesség a maximális nyomó-terhelésnél			38 mm/sec
A motor teljesítmény-felvétele terhelés nélkül			/
Áramerősség terhelés nélkül			/
Elmozdulási sebesség a maximális nyomó-terhelés nélkül			48 mm/sec
HÚZÓ-ERŐ			300 N
A motor teljesítmény-felvétele maximális húzó-erőnél			50 W
Áramerősség maximális húzó-erőnél			2,3 A
Elmozdulási sebesség a maximális húzó-terhelésnél			38 mm/sec
Elmozdulási sebesség a maximális húzó-terhelés nélkül			48 mm/sec
TERMIKUS TÚLTERHELÉS ELLENI VÉDELEM BELSŐ KIKTATÓ KAPCSOLÓVAL			/
MŰKÖDÉSI IDŐ			50%
VÉGÁLLÁS-KAPCSOLÓ (típus)			Mikrokapcsolós zárás Reed nyitás
PÁRHUZAMOS CSATLAKOZTATÁS (Megjegyzés: Ne szereljünk fel kettő, vagy annál több motort ugyanahhoz az ablakhoz)			Igen
SZIGETELÉSI BESOROLÁS (a motor esetében)			H

VÉDELMI FOKOZAT	IP 20
SZÍN	Eloxált ezüst, fekete, vagy fehér RAL 9010
A TERMÉK ÉLETTARTAMA	A MOZGÁSOK SZÁMA
Nyitási löket	10000
Zárási löket	10000
HÁLÓZATI KÁBEL	NINCS
STATIKUS TERHELÉS	AZ ALKALMAZOTT HÚZÓ ÉS NYOMÓ TERHELÉSEK
130 mm-es lökethossz	/
250/380 mm-es lökethossz	/

Megjegyzés: A táblázatban megadott értékeket vizsgáló klíma-kamrában rögzítették – 10 és +40 C° közötti üzemelési hőmérsékleten, 60%-os relatív nedvesség-tartalom mellett.

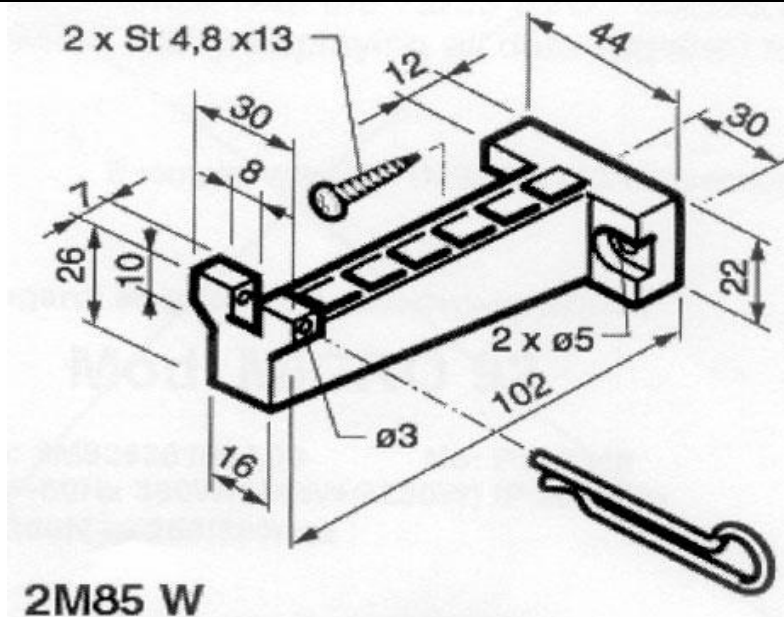
MÉRETEZETT ALKATRÉSZ-RAJZOK





1- CSOMAG 2- MOTOR 3- FELHASZNÁLÓI ÉS ÜZEMBE HELYEZÉSI KÉZIKÖNYV
4- RÖGZÍTŐ TARTOZÉKOK 5- FÚRÓ SABLONOK

A RÖGZÍTŐ TARTOZÉKOK KÉRÉSRE RENDELKEZÉSRE ÁLLNAK

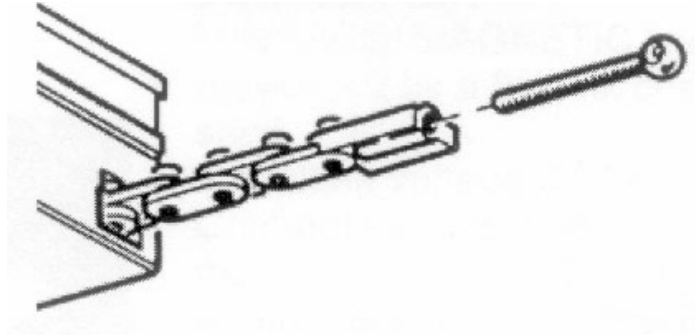


2M85 W

KERET A BILLENŐ ABLAK ALKALMAZÁSÁHOZ



**PVC-BŐL ÉS FÁBÓL KÉSZÜLT ABLAKOK/AJTÓK ELÜLSŐ FELSŐ RÉSZÉNEK
HOSSZABBÍTÓJA**



2098000200

Készlet PVC és fa keretekhez alkalmazott motor-alátámasztó kerethez