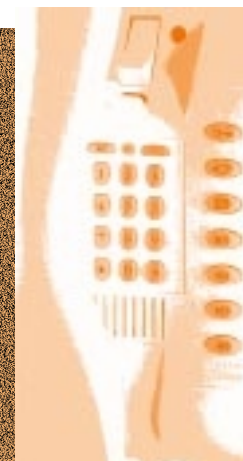


SISTEMAS CON LLAMADA ELECTRÓNICA

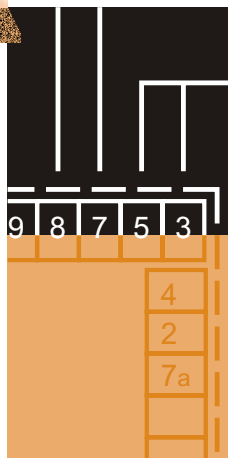
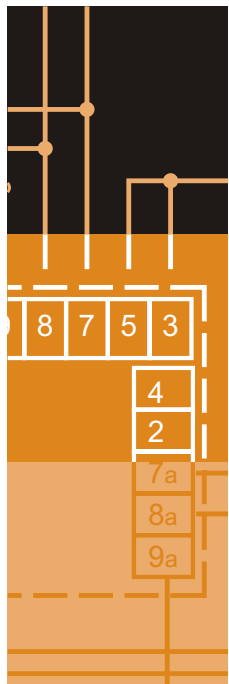


ACI FARFISA
INTERCOMS

MANUAL
TÉCNICO
2006



**COMPACT
STUDIO
PROJECT**



INTRODUCCIÓN

En este manual se dan a conocer las características de funcionamiento y montaje de los artículos y elementos Farfisa.

Para obtener un correcto funcionamiento de las instalaciones descritas es necesario que todos los productos a instalar sean originales FARFISA, observando atentamente la lista de artículos referidos en cada esquema.

Leer atentamente todas las notas, incluso las más marginales, de cada esquema y la explicación de funcionamiento de la instalación descrita en las páginas siguientes.

Para una mejor lectura de los esquemas presentes en este manual no se ha respetado la secuencia de los terminales de cada artículo. Es válido solamente el código (letra y/o número) del terminal y no la secuencia gráfica.

Los artículos pueden tener un número mayor de terminales de aquellos visualizados en los esquemas de instalación. Tales terminales sobrantes no deben ser utilizados.

Advertencias para el instalador y el usuario

Tras extraerlo de su embalaje asegurarse que el dispositivo esté intacto.

Los elementos de la confección (bolsas de plástico, cartón, poliestirol, etc.) no se deben dejar al alcance de los niños porque pueden ser peligrosos.

Evitar choques o golpes al monitor que podrían provocar que se rompa el tubo con consecuente proyección de fragmentos de vidrio.

El fabricante no puede ser considerado responsable por eventuales daños derivados de usos inapropiados o errados.

No tapar las rendijas de ventilación y eliminación del calor para no perjudicar el correcto funcionamiento del aparato.

No abrir el monitor cuando está encendido. En el interior se encuentra presente la Alta Tensión.

Los tubos por donde pasan los conductores de cualquier instalación de teléfonos de portero eléctrico o de videoportero deben efectuarse separadamente de la instalación de la luz o industrial, como descrito según las normas **CEI**, y por las normas vigentes.

En caso de fallo o modificación de la instalación, servirse solamente de personal especializado.

Es obligatorio colocar un adecuado interruptor-seccionador de protección antes del alimentador.

Antes de conectar los aparatos asegurarse que los datos de etiqueta sean los correspondientes a los de la red eléctrica.



Marca europea de conformidad con los requisitos de las directivas CEE.



Marca de aprobación a las normas Alemanas.

MARCACIÓNCE

La marcación de conformidad CE señala que el artículo cumple los requisitos de las Directivas de la Unión Europea vigentes y aplicables, en especial sobre Seguridad Eléctrica LVD73/23, sobre Compatibilidad Electromagnética EMC89/336 y sobre Terminales de Telecomunicaciones R&TTE99/5. De acuerdo con lo dispuesto en dichas Directivas, la documentación técnica y las Declaraciones de Conformidad se conservarán en el domicilio de la Sociedad a disposición de las Autoridades competentes para su verificación y control.



Certificación del sistema de Calidad de la empresa.



Asociación Italiana de Industrias Electro-técnicas y Electrónicas

11 MANUAL TÉCNICO

Edición 2006

ÍNDICE	Página
Características generales	2
Composiciones de unidades internas serie Studio	3
Porteros	5
- Teléfonos	6
- Placas de calle	11
- Alimentadores y módulos de servicio	32
- Normas de instalación	35
- Esquemas de instalación	38
Videoporteros	81
- Módulos internos	82
- Placas de calle	95
- Unidad de alimentación y control y módulos de servicio	109
- Normas de instalación	111
- Esquemas de instalación	116
Telefonía	191
- Extensiones internas	192
- Interfaz de portero-teléfono	204
- Centralitas telefónicas	206
- Normas de instalación	212
- Esquemas de instalación	214
Sistemas de portero/videoportero con una cantidad reducida de conductores	231
- Módulos internos	232
- Placas de calle	236
- Unidad de alimentación y control y módulos de servicio	242
- Normas de instalación	243
- Esquemas de instalación	245
Lista de artículos	255



CARACTERÍSTICAS GENERALES

El sistema con llamada electrónica Farfisa permite la realización de instalaciones de portero, videoportero, digitales y de portero-teléfono. La modularidad de los dispositivos Farfisa dentro y fuera de los edificios permite que la instalación siga creciendo para satisfacer las más variadas exigencias de los usuarios, desde la casa unifamiliar a la comunidad de propietarios, desde el más simple portero automático hasta el más sofisticado videoportero-teléfono.

Selección del tipo de instalación

Gracias al sistema con llamada electrónica Farfisa se pueden realizar muchísimos tipos de instalaciones.

- Instalaciones de portero
- Instalaciones de videoportero
- Instalaciones de portero-teléfono
- Instalaciones de videoportero-teléfono
- Instalaciones digitales (*consultar manual técnico n°10*)
- Instalaciones combinadas de portero/videoportero/teléfono

Instalaciones de portero

Es la instalación más sencilla, que permite obtener una comunicación de audio bidireccional entre los teléfonos y las placas de calle, e incluso la apertura de la cerradura eléctrica. Variaciones de la instalación básica pueden ser las siguientes:

- **servicio intercomunicante.** Brinda la posibilidad de comunicar entre sí varios teléfonos de portero del mismo apartamento o entre distintos apartamentos con secreto de conversación hacia los demás usuarios y el exterior.

- **secreto de conversación.** Añadiendo una tarjeta dentro de cada teléfono de portero, se permite la comunicación entre el dispositivo interno y el externo únicamente al usuario llamado.

Para realizar la instalación básica de portero se precisan 4 conductores + 1 por cada usuario.

Instalaciones de videoportero

Además de la comunicación de audio y apertura de la cerradura, el sistema de videoportero permite tener un control visual de la entrada. El sistema de videoportero tiene normalmente las siguientes características:

- **Funcionamiento temporizado.** El videoportero del usuario llamado se habilita por unos 40 segundos aprox. Al levantar el auricular el tiempo se duplica; al colgar el teléfono se pone en estado de reposo.

- **Secreto de conversación.** El sistema de portero o videoportero permite la comunicación de audio únicamente al usuario llamado; los otros no pueden escuchar la conversación en curso al levantar el auricular.

- **Servicio intercomunicante.** Este servicio permite la comunicación de audio entre varios porteros o videoporteros del mismo apartamento o entre distintos apartamentos con

secreto de conversación hacia los demás usuarios o el exterior.

- **Encendido de control.** Desde el videoportero se puede habilitar la instalación, encendiendo el propio videoportero para luego controlar el área encuadrada por la telecámara. Si hay varias entradas, se necesitan distintos pulsadores de habilitación con sus respectivos conductores.

Para realizar la instalación básica de videoportero se necesitan 7 conductores + 1 por cada usuario + cable coaxial o par de hilos.

Instalaciones de portero-teléfono y videoportero-teléfono

Es una variación del tradicional sistema de portero o videoportero donde las extensiones, en lugar del portero automático o videoportero utilizan el teléfono (acoplado a un monitor en el caso del videoportero-teléfono). En este caso, todas las conexiones de portero se efectúan por medio de una tarjeta de interfaz que posibilita al teléfono la comunicación tanto telefónica como de portero. Dicha interfaz puede servir para un teléfono individual (artículo FT11D) o puede ser colocada dentro de una centralita telefónica FT105P o FT208P (artículo ES60 o ES65).

Las extensiones pueden tener:

- un teléfono estándar donde las funciones de portero se ejecutan marcando adecuados códigos en el teclado.

- un portero-teléfono (artículo ST740) o videoportero-teléfono (artículo ST740 + ST7100) completo con todas las funcionalidades telefónicas y pulsadores adicionales específicos para ejecutar los principales servicios de portero.

En el sistema de portero o portero-teléfono, el servicio intercomunicante se puede obtener por medio de una centralita telefónica que habilite el secreto de conversación.

Para el sistema de portero o portero-teléfono se utilizan los mismos 4 conductores + 1 por cada usuario (+ 3 + cable coaxial o par trenzado telefónico si es de videoportero-teléfono) para las conexiones a la general, y las conexiones telefónicas se realizan por medio de un cable telefónico.

Instalaciones digitales

La tecnología digital permite reducir el tiempo y el coste de montaje de las instalaciones con un número de usuarios medio o grande, porque todas las llamadas se envían a un único conductor de datos común para todos los usuarios, eliminando el tradicional conductor individual de llamada para cada usuario. Las instalaciones digitales serie FN4000 cuentan con 5 conductores para instalaciones de portero, y 6 + cable coaxial (o par de hilos) para las de videoportero.

Con las instalaciones digitales se pueden realizar todas las funciones tradicionales de las instalaciones de portero, videoportero y teléfono, además de posibles comunicaciones con el servicio de portería y la posibilidad de habilitar alarmas antipánico.

Para los detalles técnicos y de instalación y la

descripción de todos los elementos aplicables en este tipo de instalación, es preciso referirse al manual técnico n° 10 (edición 2005).

Instalaciones combinadas de portero/videoportero/teléfono

Todas las instalaciones de portero, videoportero y teléfono se pueden combinar según las exigencias de los usuarios. Es importante subrayar, sin embargo, que hay diferencias fundamentales en cuanto a la instalación (con artículos e interfaces específicas), si se trata de sistemas digitales o analógicos.

Selección de los dispositivos

Para elegir correctamente los elementos y el mejor tipo de instalación a realizar, es preciso tener presente:

- las exigencias de los usuarios
- el número de usuarios
- las posibilidades de instalación
- la posible ubicación de los elementos

Para las **placas de calle** se puede elegir entre:

- placas de calle serie **Mody**, para instalaciones de portero, telefonía y videoportero digitales o analógicas
- placas de calle de acero serie **Matrix** para instalaciones de portero, teléfono o videoportero digitales o analógicos
- placas de calle serie **Perfil** solo para instalaciones de portero, teléfono o videoportero analógicos
- placas de calle de latón serie **Prestige**, para instalaciones de portero, telefonía y videoportero sólo analógicas
- placas de calle serie **ErreP/R**, para instalaciones de portero, telefonía y videoportero sólo analógicas
- placas de calle serie **TM**, para instalaciones de portero y telefonía sólo analógicas
- placas de calle serie **UP**, para instalaciones de portero y telefonía analógicas con 2 llamadas como máximo.

Para las **extensiones internas** se puede elegir entre:

- línea modular **Studio**, para instalaciones de portero, videoportero y telefonía
- línea **Compact**, para instalaciones de portero y videoportero
- línea **Project**, para instalaciones de portero
- línea **PuntoVirgola**, para instalaciones de portero
- línea **Slim (900)**, para instalaciones de portero

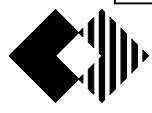
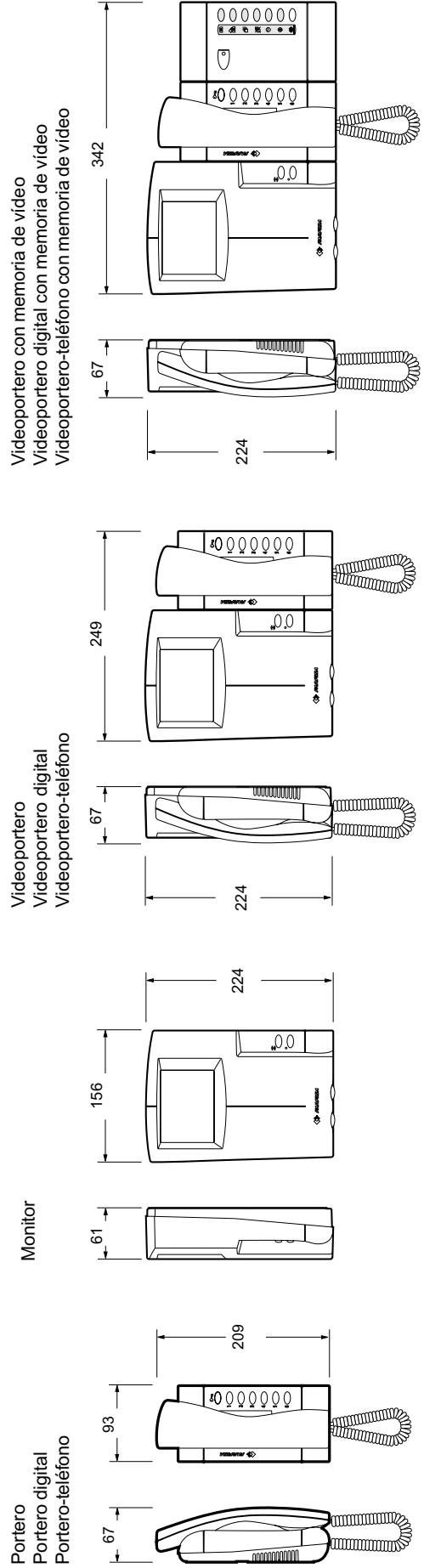
Los porteros **Slim**, **PuntoVirgola** y algunos modelos **Project** cuentan con un zumbador, que normalmente no se utiliza en los sistemas de portero con llamada electrónica.



TABLA DE LAS POSIBLES COMPOSICIONES DE LOS MÓDULOS INTERNOS SERIE STUDIO

Función	Elementos y cantidades										Soportes para versiones de pared o de sobremesa			Adaptadores de sobremesa (opcionales)		
	ST 720	ST 740	ST 7100 ST 7100C	ST 7M32	ST 4231	WB 700	WB7100	WB 7100DG	TA 700	TA720	TA 7100					
Portero	1	-	-	-	-	-	-	-	-	-	-	1(+1WB700)	-			
Portero-teléfono	-	1	-	-	-	1	-	-	1	-	-	-	-			
Portero digital **	1	-	-	-	1	-	-	-	-	-	-	1(+1WB700)	-			
Monitor	-	-	1	-	-	-	1	-	-	-	-	-	1			
Videoportero	1	-	1	-	-	1	1	-	1*	-	-	-	1			
Videoportero-teléfono	-	1	1	-	-	1	1	-	1	-	-	-	1			
Videoportero digital **	1	-	1	-	1	1	-	1	1	-	-	-	1			
Videoportero con memoria de vídeo	1	-	1	1	-	2	1	-	2*	-	-	-	1			
Videoportero-teléfono con memoria de vídeo	-	1	1	1	-	2	1	-	2	-	-	-	1			
Videoportero digital con memoria de vídeo **	1	-	1	1	1	2	-	1	2	-	-	-	1			

* O un TA720 si los 20 conductores del TA7100 no alcanzan. ** Los aparatos de portero y videoportero digital se describen en el manual técnico nº 10 (edición 2005).



NOTAS DE INSTALACIÓN

En este manual se presentan los esquemas de instalación más utilizados en el sector de los porteros automáticos, videoporteros y telefonía. Bajo pedido, la ACI Farfisa enviará esquemas de instalación para configuraciones que no se encuentran en este manual.

- Instalaciones con 1 o más entradas principales
- Instalaciones con 1 o más entradas principales y entradas secundarias de escalera
- Instalaciones con secreto de conversación
- Instalaciones intercomunicantes sin placa de calle
- Instalaciones intercomunicantes con 1 o más entradas principales
- Instalaciones intercomunicantes con 1 o más entradas principales y entradas secundarias de escalera
- Instalaciones con llamada de piso
- Instalaciones con servicio intercomunicante entre los teléfonos y los monitores en apartamentos individuales

Se recuerda que, para lograr una mejor claridad de los esquemas, no se ha respetado la **secuencia de los terminales de cada elemento**, por tanto es válido únicamente el código (letra y/o número) del terminal y no la secuencia gráfica.

Informamos, además, que los terminales que tienen la misma letra o número, tienen también las mismas funciones.

Los artículos podrán tener un mayor número de terminales que los indicados en los esquemas de instalación. **Los terminales en exceso no se deben utilizar.**



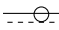


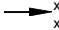


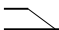
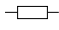




- Los esquemas de instalaciones intercomunicantes conectados a 1 o más placas de calle se refieren al uso de 5 puestos intercomunicantes (ver los esquemas de páginas 55 a 71). En caso se necesitara un número diferente, se aconseja guiarse por los esquemas de aplicación de las páginas 74÷80, prestando atención al tipo de instalación (llamada individual electrónica, llamada común electrónica o en alterna desde la placa de calle). Se aconseja sacar fotocopia del esquema que se piensa utilizar (de 2, 3, 4, 6 o 7 puestos intercomunicantes) y pegarla en lugar del esquema básico con 5 puestos.

Ejemplo: fotocopiar el esquema de 4 puestos intercomunicantes de la página 78 y pegarlo encima del esquema de instalación de la página 65 (Si 221L/5S), alineándolo a los 6 conductores de la general para conseguir una instalación de 4 puestos intercomunicantes conectados a 2 placas de calle con llamada común y sonido electrónico para llamadas internas y externas.

- En el capítulo "Telefonía" se presentan unos cuantos esquemas de sistema de portero-teléfono (páginas 215 y 216) y de videoportero-teléfono (páginas 217÷227), con sus respectivos esquemas de aplicación (ver las páginas 228÷230). Pero se pueden utilizar muchos de los esquemas de las secciones "porteros" y "videoporteros", según las indicaciones de las páginas 212 y 213.

Símbolos gráficos

Para una mejor comprensión de los esquemas de instalación presentamos a continuación los símbolos gráficos más usados.

 Altavoz	 Diodo	 Cable coaxial
 Micrófono	 SR41 Zumbador electrónico	 $\xrightarrow{x^n}$ $\xrightarrow{x^2}$ Conductores de llamada (segundo y último)
 Pulsador	 AP Altavoz adicional	 Cable telefónico o par trenzado
 Resistencia	 - - - Conductor opcional (normalmente para encendidos de control, pulsador abre-puerta o llamadas intercomunicantes)	
 Lamparita		
 Cerradura eléctrica	 Línea divisoria (por necesidad del esquema para las instalaciones multifamiliares están representados el primero y el último monitor. Es decir, en la línea divisoria se consideran colocados los videoporteros necesarios para la total realización de la instalación)	



ÍNDICE	Página
Teléfonos	6
- serie Studio	6
- serie Compact	9
- serie Project	10
Placas de calle	11
- serie Mody	11
- serie Matrix	20
- serie Perfil	26
- serie ErreP/R	30
- serie UP	31
Alimentadores	32
Módulos de servicio	33
Normas de instalación	35
Modalidad de funcionamiento	36
Mantenimiento y puesta en marcha	37
Esquemas de instalaciones básicas	38
- Si 21MO/1 Teléfonos de portero electrónico conectados a una placa de calle	39
- Si 21MO/3 Teléfonos de portero electrónico con secreto de conversación conectados a una placa de calle	41
- Si 22MO/1 Teléfonos de portero electrónico conectados a dos placas de calle conmutadas automáticamente	43
- Si 23MO/1 Teléfonos de portero electrónico conectados a tres placas de calle conmutadas automáticamente	45
- Si 26MO/1 Sistema de portero con entradas secundarias y una principal común (división por escaleras)	47
- Si 26MO/2 Sistema unifamiliar de portero con entradas secundarias y una principal común (división por escaleras)	49
- Si 27MO/1 Sistema de portero con entradas secundarias y dos principales comunes (división por escaleras)	51
Esquemas de instalaciones intercomunicantes	52
- Si 200L/7 Intercomunicadores (2 a 7 usuarios)	53
- Si 200L/11 Intercomunicadores (2 a 11 usuarios)	53
- Si 215L/5 5 intercomunicadores conectados a una placa de calle con llamadas individuales	55
- Si 211L/5 5 intercomunicadores conectados a una placa de calle con llamada común. Llamada desde el exterior en alterna	57
- Si 211L/5S 5 intercomunicadores conectados a una placa de calle con llamada común	59
- Si 225L/5 5 intercomunicadores conectados a dos placas de calle con llamadas individuales	61
- Si 221L/5 5 intercomunicadores conectados a dos placas de calle con llamada común. Llamada desde el exterior en alterna	63
- Si 221L/5S 5 intercomunicadores conectados a dos placas de calle con llamada común	65
- Si 235L/5 5 intercomunicadores conectados a tres placas de calle con llamadas individuales	67
- Si 231L/5 5 intercomunicadores conectados a tres placas de calle con llamada común. Llamada desde el exterior en alterna	69
- Si 231L/5S 5 intercomunicadores conectados a tres placas de calle con llamada común	71
- Si 261L/1S Instalación intercomunicante unifamiliar con entradas secundarias y una principal común (división por escaleras)	73
Esquemas de aplicación	74
- Para instalaciones intercomunicantes con llamada individual desde el exterior	74
- Para instalaciones intercomunicantes con llamada común en alterna desde el exterior y electrónica en las extensiones internas	76
- Para instalaciones intercomunicantes con llamada común electrónica desde el exterior y electrónica en las extensiones internas	78
- Para la realización de servicios intercomunicantes unifamiliares en edificios de varios apartamentos. Llamada externa electrónica	79
- Para la realización de servicios intercomunicantes unifamiliares en edificios de varios apartamentos. Llamada externa sobre zumbador electrónico	80



TELÉFONOS

En las instalaciones con llamada electrónica se pueden aplicar todos los teléfonos de las series **Compact, Studio, Project, PuntoVirgola** y **900** (excepto los modelos para instalaciones con número reducido de conductores: **KM811, PT511, PV111, 924D** y microaltavoz **910**). Aunque en algún modelo exista el zumbador, éste normalmente no se utiliza en este tipo de instalación. Para las otras características ver la tabla de al lado.

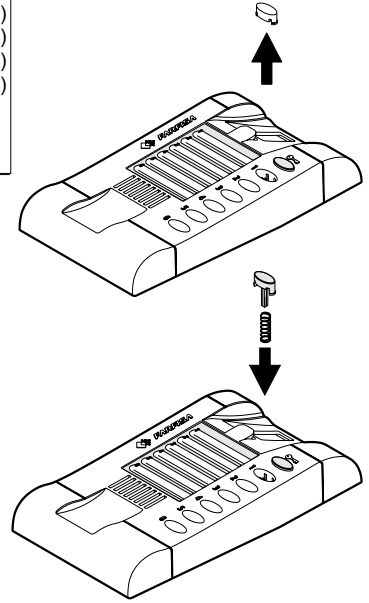
Características generales de los teléfonos utilizables en los sistemas con llamada electrónica

Artículo	Color	Llamada electrónica	Zumbador o llamada en alterna	Secreto de conversación	Sonido interno adicional	Número pulsadores
ST720W	blanco	*	-	*	*	1+6 (art.ST701)
KM810W	blanco	*	-	*	*	1+1 (art.ST701)
PT510EW	blanco	*	-	*	*	1
PT510	bicolor	*	*	*	*	1
PT510N	beige	*	*	*	*	1
PT510W	blanco	*	*	*	*	1
PT526EW	blanco	*	-	*	*	2+8 (art.PT501)
PT520	bicolor	*	*	*	*	2+8 (art.PT501)
PT520N	beige	*	*	*	*	2+8 (art.PT501)
PT520W	blanco	*	*	*	*	2+8 (art.PT501)
PV100	bicolor	*	*	-	-	1
PV100W	blanco	*	*	-	-	1
924W	blanco	*	*	-	-	1

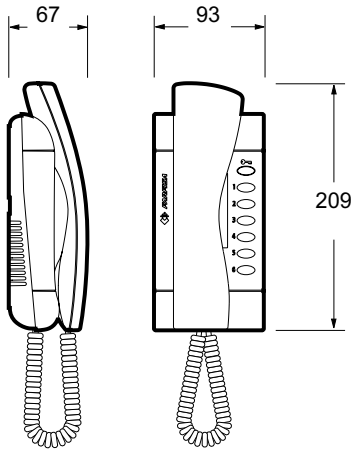
Accesorios

ST 701. Grupo pulsador individual para teléfono **ST720**. La corriente máxima de contacto es de 0,1A. Para corrientes superiores utilizar un relé.

Nota. Por conveniencia de esquema los 2 terminales del módulo han sido denominados C y P. En realidad no tienen polaridad y se pueden invertir.



TELÉFONOS serie Studio

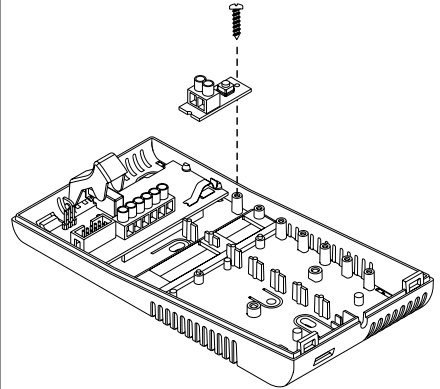
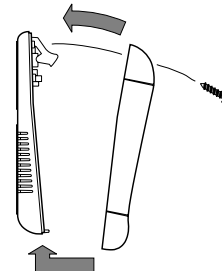
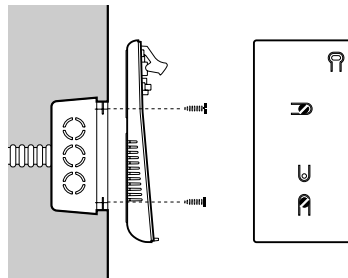
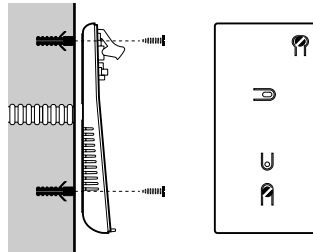
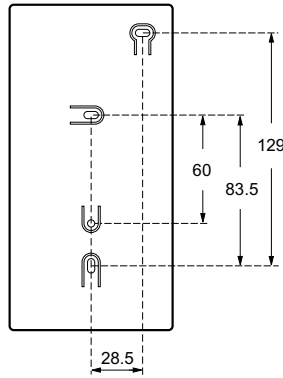
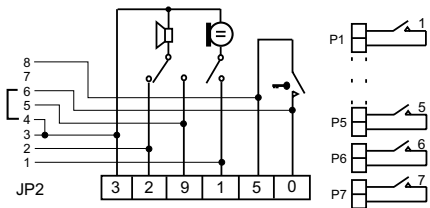


ST 720W. Teléfono blanco para instalaciones de portero 4+1 e instalaciones intercomunicantes conectadas a 1 o más placas de calle. Con cordón ampliable, micrófono electrónico y 1 pulsador ampliable hasta 7 añadiendo el grupo pulsador individual **ST701**.

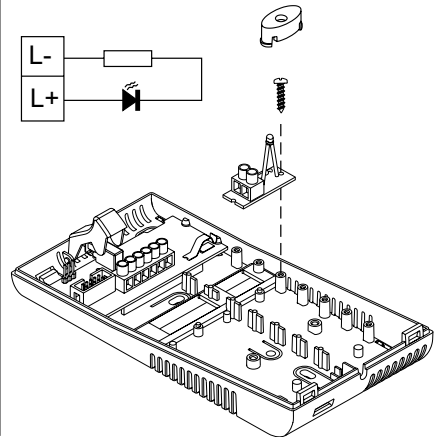
Se puede fijar a la pared por medio de tornillos de expansión, o si no con caja empotrable o soporte **WB700** si está acoplado al monitor **ST7100** u otros módulos.

Terminales

- 1 micrófono
- 2 altavoz
- 3 masa
- 5 pulsador abre-puerta (máx. 1A)
- 0 común pulsador conectado a masa por medio del puente que se encuentra dentro del conector **JP2**
- 9 entrada llamada electrónica



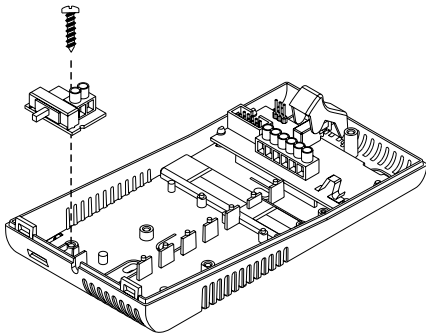
ST 702W. Módulo LED para teléfono ST720W.



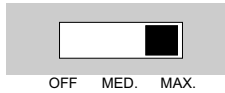
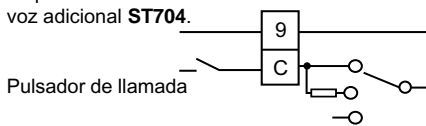
TELÉFONOS

Serie Studio

ST 703. Módulo regulación volumen de sonido.



Al terminal 9 del teléfono de portero o 9A del altavoz adicional **ST704**.

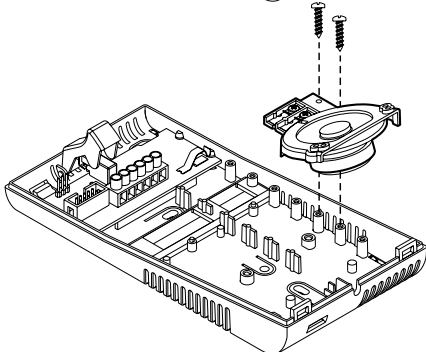
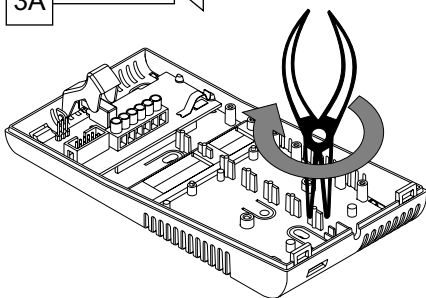
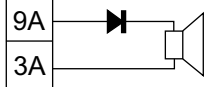


3 niveles de regulación del volumen de sonido (apagado, medio y máximo)

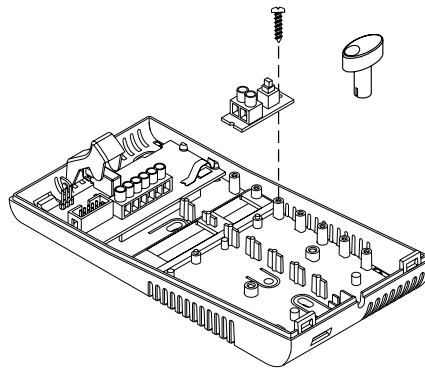
ST 704. Módulo altavoz adicional.

Utilizable para recibir una llamada teniendo el auricular levantado, o si no en las instalaciones de 2 llamadas, una individual y la otra en común con otros teléfonos.

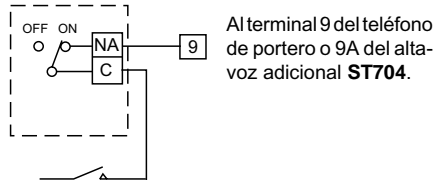
Para aplicar el módulo, de la base del teléfono habrá que extraer el último contenedor de módulos (ver dibujo). El elemento ocupa el espacio de 2 módulos, por tanto reduce a 4 la cantidad de pulsadores adicionales que se pueden colocar en el mismo.



ST 715. Módulo interruptor. Utilizable para habilitar/inhabilitar una de las funciones de portero (ej.: sonido, cerradura, etc.). La corriente máxima de contacto es de 0,1A.



Ejemplo de aplicación del módulo interruptor para inhabilitar el sonido del teléfono



Pulsador de llamada

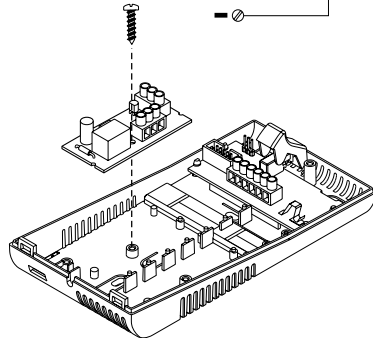
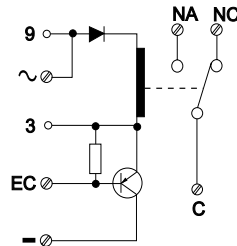
RL 36. Módulo relé. Se puede aplicar dentro del teléfono y utilizar para habilitar un sonido adicional (ver pág. 26). La corriente máxima de conmutación es 1A (24V).

Terminales

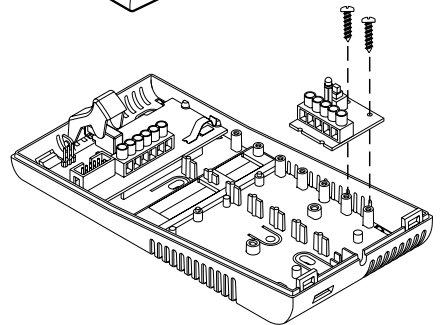
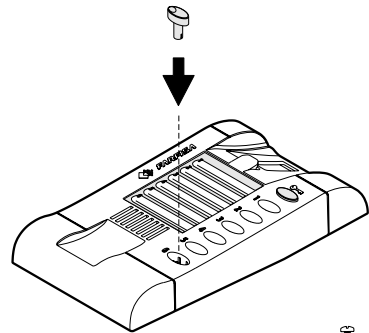
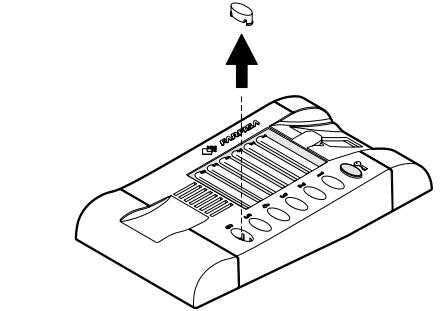
- C** común del dispositivo de cambio
- NA** contacto normalmente abierto del dispositivo de cambio
- NC** contacto normalmente cerrado del dispositivo de cambio
- masa
- ~ entrada tensión 13Vca/cc
- EC** entrada habilitación relé (mando de masa)

Conductores

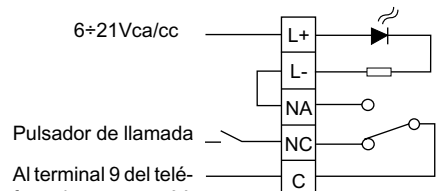
- 9** entrada sonido electrónico sin carga resistiva
- 3** masa



ST 716. Módulo desviador-LED. Utilizable para habilitar/inhabilitar/desviar una de las funciones de portero (ej. sonido, cerradura, etc.) con indicación visual de la función. La corriente máxima de contacto del desviador es de 0,1A. El artículo ocupa el espacio de 2 módulos. Se aconseja colocarlo en el contenedor más bajo para aprovechar el espacio inutilizado de la parte inferior del teléfono.



Ejemplo de aplicación del módulo desviador-LED para inhabilitar el sonido del teléfono con indicación visual



Al terminal 9 del teléfono de portero o 9A del altavoz adicional **ST704**.



TELÉFONOS

Serie Studio

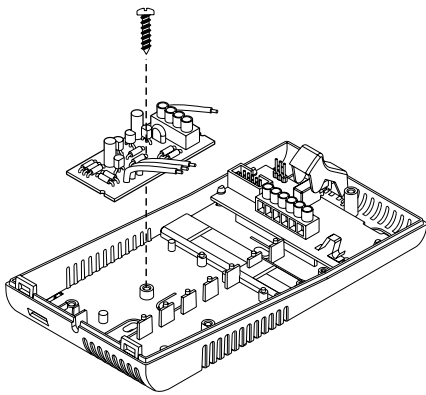
SM 50E. Módulo secreto de conversación. Una vez aplicado dentro de todos los teléfonos de la instalación multifamiliar, posibilitará la conversación sólo al teléfono llamado. El módulo no es aplicable en los sistemas intercomunicantes o si el teléfono está acoplado al monitor (en este caso, es el monitor el que suministra el servicio).

Terminales

- B línea fónica transmisión
- C línea fónica recepción
- 9 entrada llamada electrónica
- masa

Conductores

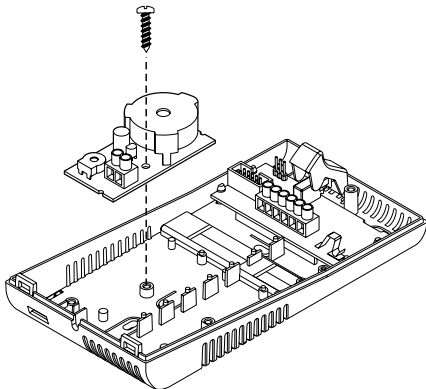
- 1 micrófono
- 2 altavoz
- 3 masa
- 9 salida de llamada electrónica



SR 41. Módulo zumbador electrónico. Por su baja absorción se utiliza para llamar simultáneamente a varios teléfonos. Tiene regulación del volumen.

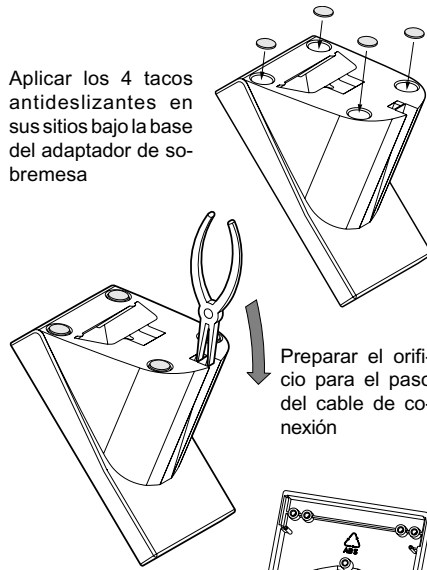
Terminales

- 3 masa
- 4 entrada alimentación (13Vca-70mA; 9±20Vcc-15mA)



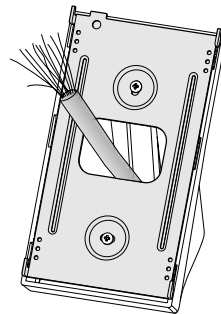
TA 720W. Adaptador de sobremesa de color blanco. Completo con caja de derivación y cable de conexión de 20 conductores de 2,4m.

Aplicar los 4 tacos antideslizantes en sus sitios bajo la base del adaptador de sobremesa



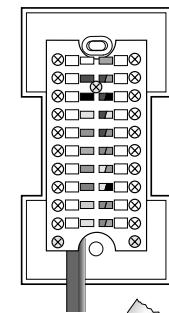
Preparar el orificio para el paso del cable de conexión

Asegurar el cable de conexión en el adaptador de sobremesa

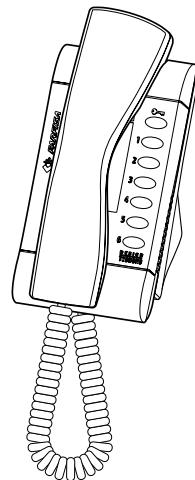


Asegurar el soporte **WB700** en el adaptador de sobremesa con los 2 tornillos en dotación

Abrir el dispositivo y efectuar las conexiones según el esquema de instalación que se quiere realizar



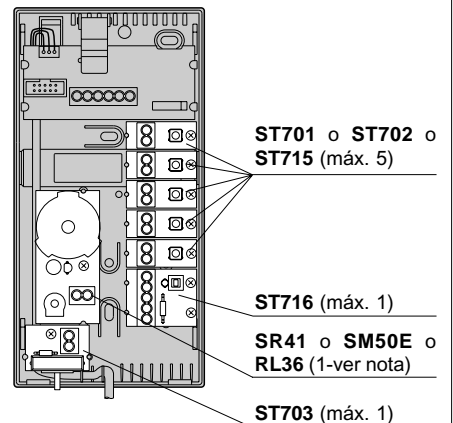
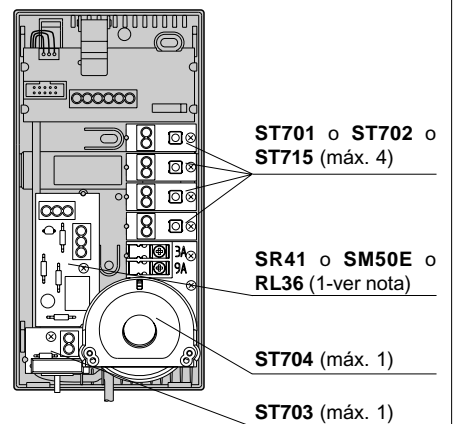
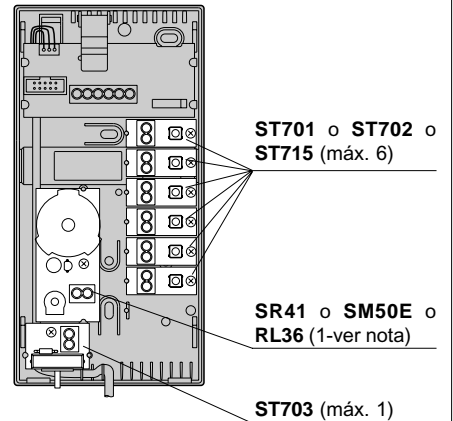
⊗ 2
Marcar la correspondencia color/terminal en la caja de derivación



Asegurar el teléfono al adaptador

Combinación de módulos adicionales

Todos los módulos arriba descritos se pueden colocar dentro del teléfono **ST720**. Pero hay que tener presente que no es posible colocarlos todos de una vez. Se han presentado unos ejemplos de posibles combinaciones.



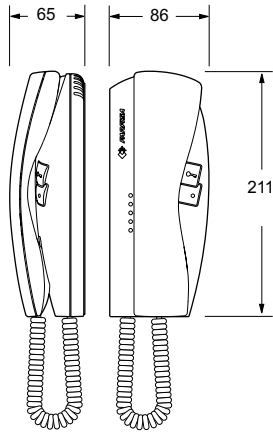
Nota

En lugar de los últimos 4 módulos pulsadores, tras extraer los relativos soportes se puede aplicar un ulterior módulo **SR41** o **SM50E** o **RL36**.



TELÉFONOS

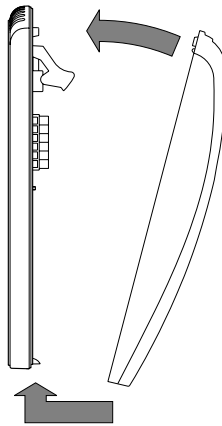
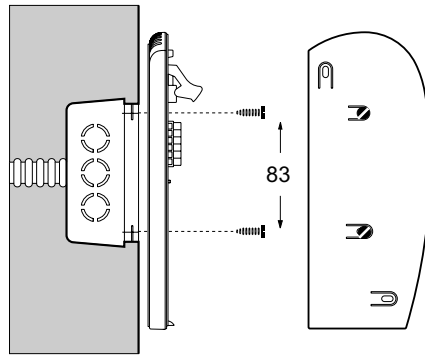
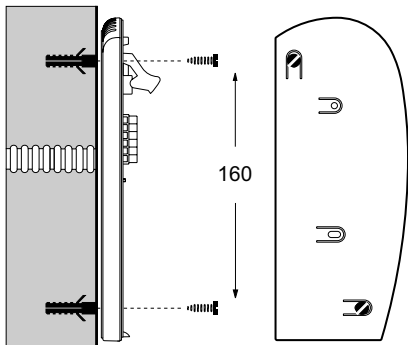
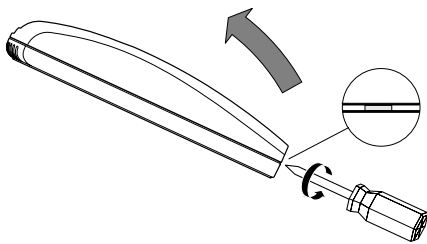
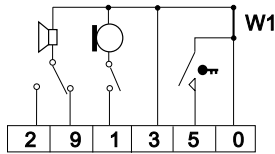
Serie Compact



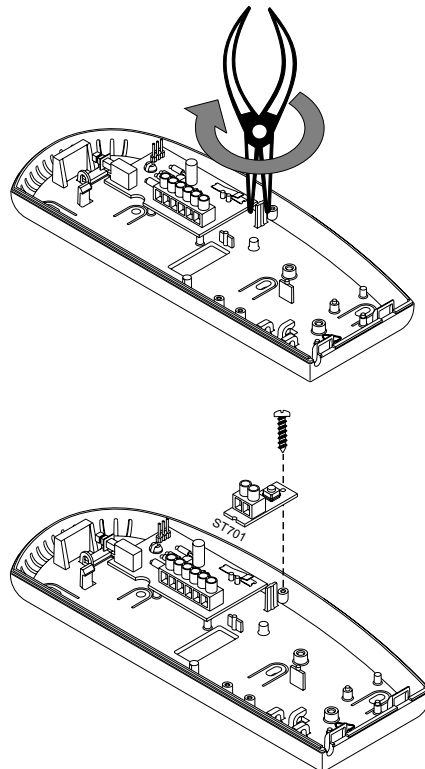
KM810W. Teléfono de color blanco con un pulsador, cordón extensible, micrófono electrónico y posibilidad de introducción de los módulos **SR41**, **SM50E** y un pulsador **ST701**. Se puede fijar a la pared por medio de tornillos de expansión o caja empotrable.

Terminales

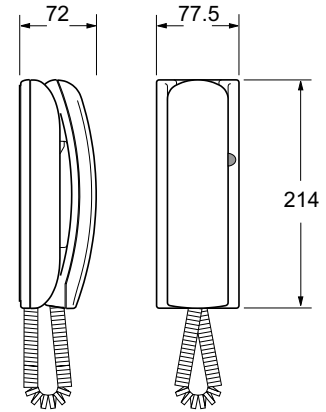
- 1 micrófono
- 2 altavoz
- 3 masa
- 5 pulsador abre-puerta (máx. 1A)
- 7 común pulsador abre-puerta (enlazado al terminal 3 por medio de **W1**)
- 9 entrada sonido electrónico



Montaje del pulsador suplementario ST701



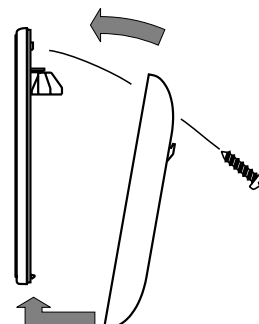
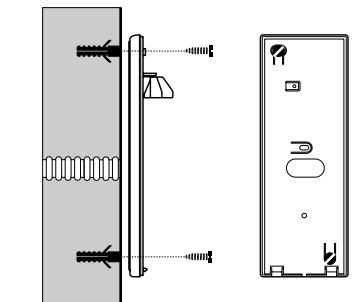
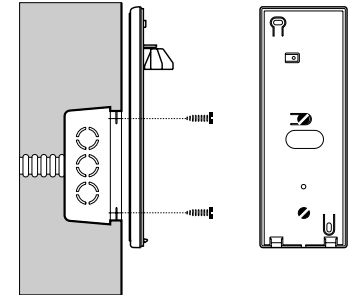
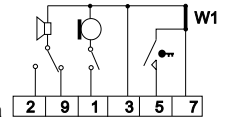
Serie Project



PT510EW. Teléfono de color blanco con un pulsador, cordón extensible, micrófono electrónico y posibilidad de introducción de los módulos **SR41** y **SM50E**. Se puede fijar a la pared por medio de tornillos de expansión o caja empotrable.

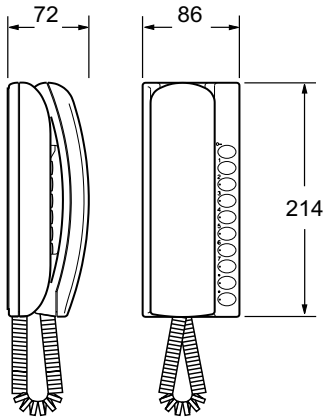
Terminales

- 1 micrófono
- 2 altavoz
- 3 masa
- 5 pulsador abre-puerta (máx. 1A)
- 7 común pulsador abre-puerta (enlazado al terminal 3 por medio de **W1**)
- 9 entrada sonido electrónico



TELÉFONOS

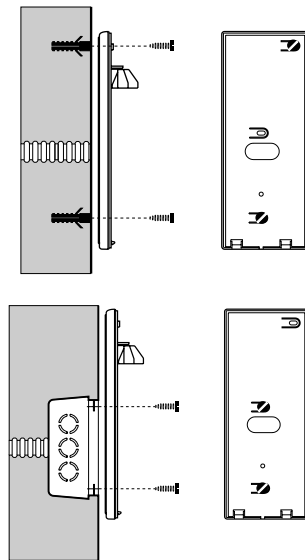
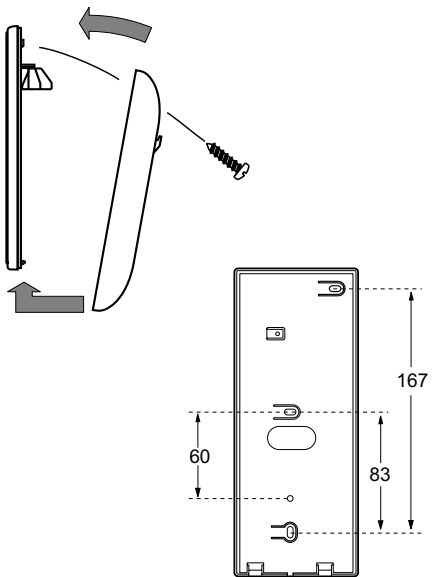
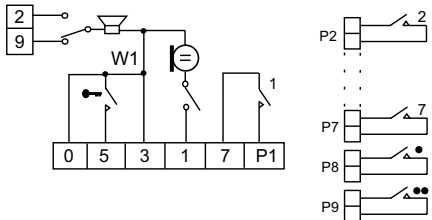
Serie Project



PT526EW. Teléfono de color blanco con cordón extensible, micrófono electrónico y 2 pulsadores, ampliables hasta 10 añadiendo el grupo pulsador individual artículo **PT501**. Se puede fijar a la pared por medio de tornillos de expansión o caja empotrable.

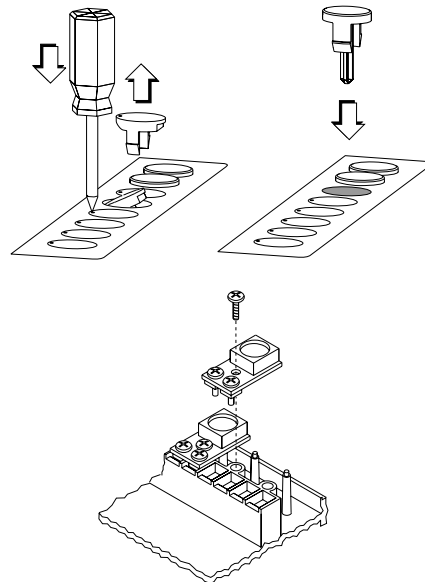
Terminales

- 1 micrófono
- 2 altavoz
- 3 masa
- 5 pulsador abre-puerta (máx. 1A)
- 0 común pulsador (enlazado al terminal 3 por medio de W1)
- 7 común pulsador 1
- 9 entrada sonido electrónico
- P1 pulsador de servicio (máx. 1A)
- P2 ÷ P9 pulsadores de servicio (máx. 0.5A)

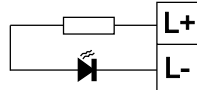


Accesorios para teléfonos PT526EW, PT520, PT520N y PT520W

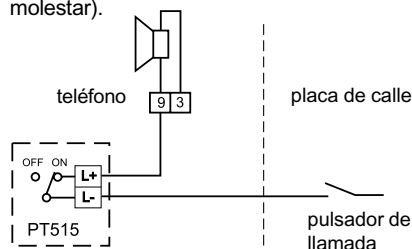
PT501. Grupo pulsador individual.



PT502. Módulo LED para indicación de puerta abierta u otros servicios.

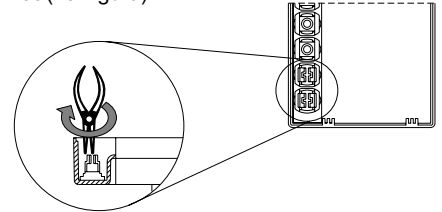


PT515. Módulo exclusión de sonido (no molestar).



Nota

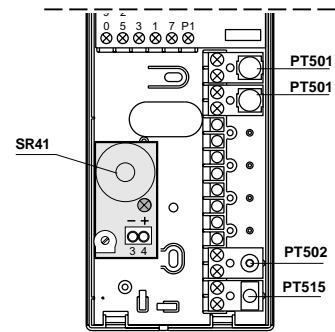
Se aconseja colocar el módulo LED **PT502** y el módulo de exclusión de sonido **PT515** en los 2 últimos puntos marcados con los símbolos ● y ●●. Para colocarlos, de la parte interna de la cubierta de la base del teléfono habrá que extraer las guías de posicionamiento de los pulsadores (ver figura).



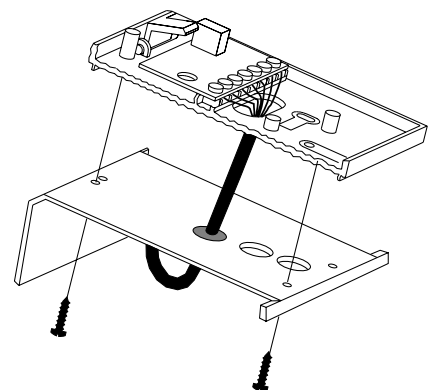
SR41. Módulo zumbador electrónico. Utilizable para tener varios teléfonos en paralelo.

Terminales

- 3 entrada tensión alterna (13Vca-70mA; 9÷20Vcc-15mA)
- 4 entrada llamada (mando de masa)



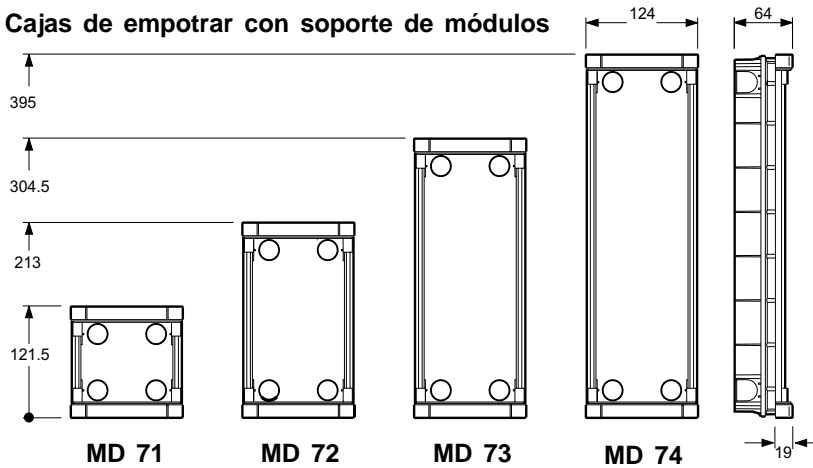
PT538. Adaptador de sobremesa para teléfonos serie Project, completo con base pesada, caja de derivación y cable de conexión de 13 conductores.



PLACAS DE CALLE

Serie MODY

Cajas de empotrar con soporte de módulos



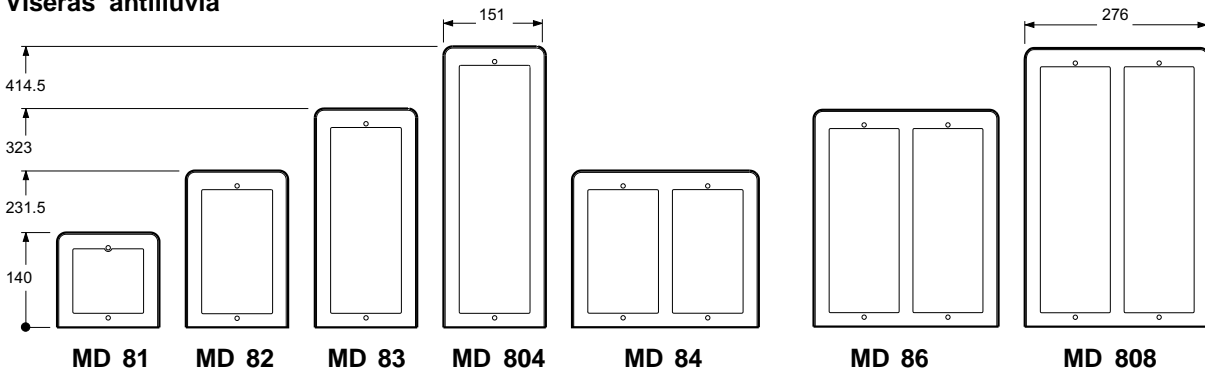
Placas de calle de aluminio extruído realizadas con elementos componibles, que pueden satisfacer las más diversas necesidades de instalación.

MD71. 72. 73. 74. Cajas empotrables de material plástico completas con soporte de módulos.

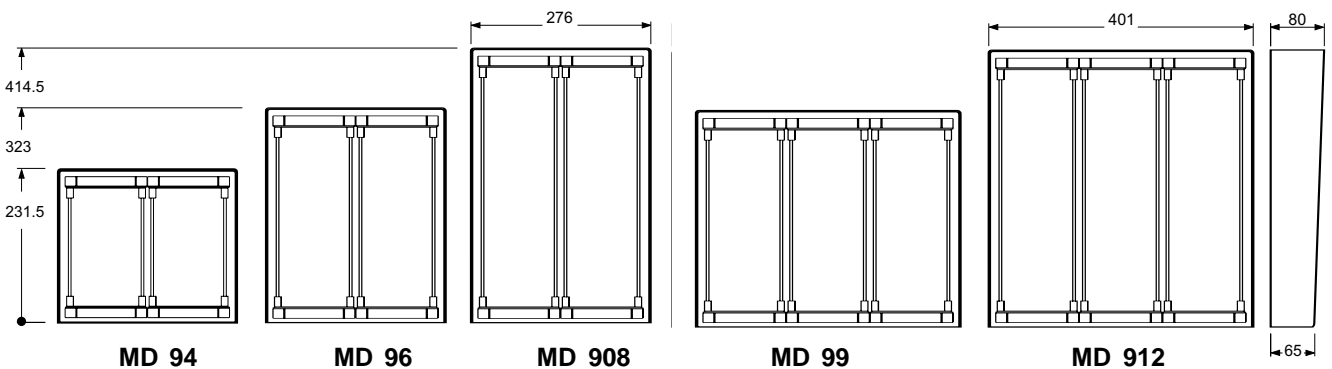
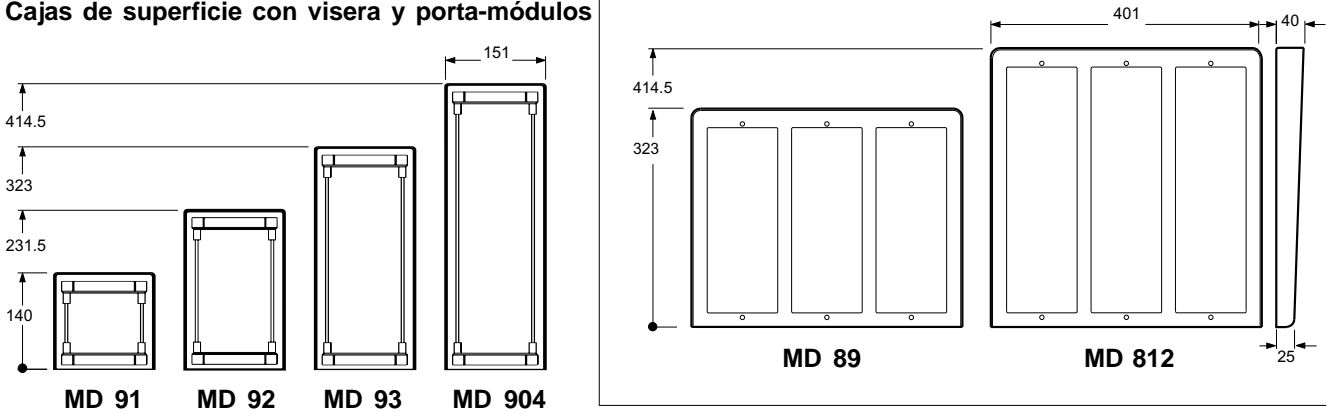
MD81.82.83.804.84.86.808.89.812. Viseras antilluvia de aluminio. Se pueden añadir a las cajas empotrable MD71.72.73.74.

MD91.92.93.904.94.96.908.99.912. Cajas de superficie de aluminio anodizado completas con soporte porta-módulos. Se utilizan para el montaje de superficie.

Viseras antilluvia



Cajas de superficie con visera y porta-módulos

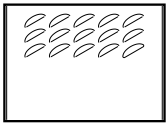


PLACAS DE CALLE

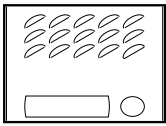
Serie MODY

Módulos de pulsadores en fila simple

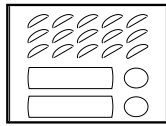
Módulos para grupo fónico



MD 10
Sin pulsadores

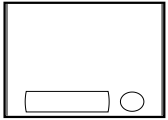


MD 11
1 pulsador

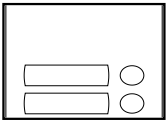


MD 12
2 pulsadores

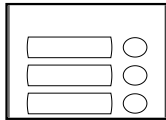
Módulos de pulsadores



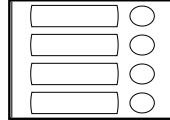
MD 21
1 pulsador



MD 22
2 pulsadores



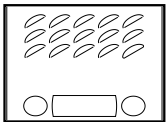
MD 23
3 pulsadores



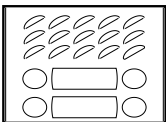
MD 24
4 pulsadores

Módulos de pulsadores en fila doble

Módulos para grupo fónico

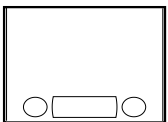


MD 122
2 pulsadores

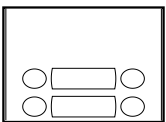


MD 124
4 pulsadores

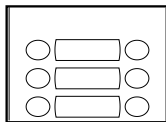
Módulos de pulsadores



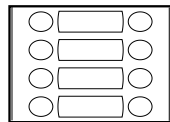
MD 222
2 pulsadores



MD 224
4 pulsadores



MD 226
6 pulsadores

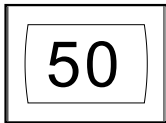


MD 228
8 pulsadores

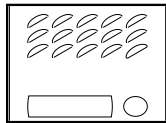
Módulos: neutro, N° cívico, placas de calle amplificadas, teclado y telecámaras



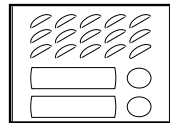
MD20
neutro



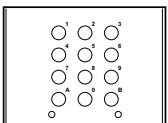
MD50
número cívico



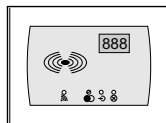
MD 100
Placa de calle amplificada con 1 pulsador (ver pág.13).



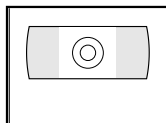
MD 200
Placa de calle amplificada con 2 pulsadores (ver pág.13).



FC52P. Teclado para control de accesos (ver pág.13).

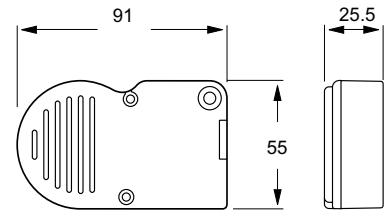


FP52. Lector de proximidad para control de accesos (ver pág.13).



MD41. MD41D. Telecámaras en blanco y negro.
MD41C. Telecámara a colores (ver las características en la pág. 95).

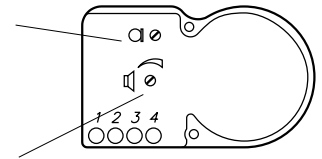
GRUPO FONICO



MD 30.

Está constituido por un doble amplificador (recepción y transmisión) con regulación del volumen de los 2 canales. Se puede aplicar también a las placas de calle **Prestige** y **ErreP/R** (para este último tipo de placas habrá que añadir el adaptador **299/1**).

Regulación volumen de transmisión

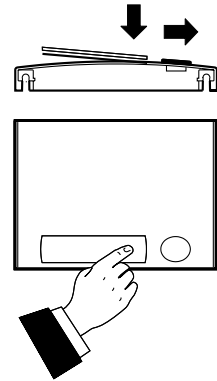


Regulación volumen de recepción

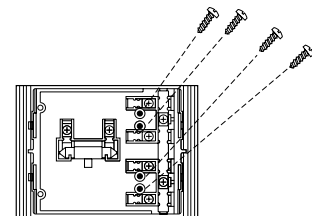
Terminales

- 1 canal recepción
- 2 canal transmisión
- 3 alimentación positiva 6 ÷ 8Vcc - 60mA
- 4 masa

Desmontaje y protección de los portaetiquetas



Desmontaje frontal del portaetiquetas para la escritura del nombre del usuario.



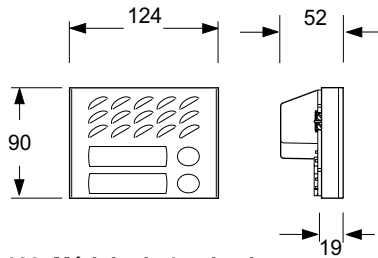
En cada módulo de pulsadores, para evitar el desmontaje frontal, poner un tornillo del tipo 3MAX12 por cada portaetiquetas (como se muestra en la figura). Los tornillos no se suministran con el producto.



PLACAS DE CALLE

Serie MODY

PLACAS DE CALLE AMPLIFICADAS



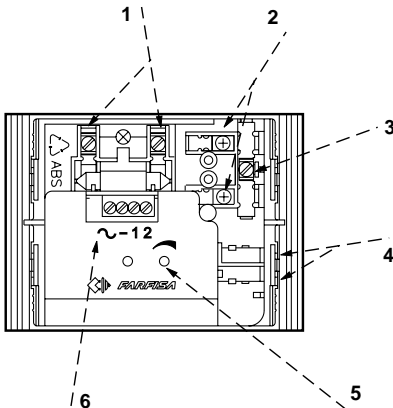
MD 100. Módulo de 1 pulsador.

Aplicable en todas las instalaciones de portero, telefonía, intercomunicantes y de videoportero. Completo con grupo fónico amplificado en ambos canales, regulación volumen del canal "recepción", pulsador de llamada y placa frontal de aluminio anodizado. Puede sustituir en muchas instalaciones el módulo MD11+MD30 y utiliza todos los otros accesorios de la serie **Mody**.

MD 200. Módulo con 2 pulsadores.

Terminales

- masa
- ~ entrada tensión 13Vca-0,13A
- 1 canal fónico de recepción
- 2 canal fónico de transmisión
- C común pulsadores
- ⊗ pulsadores de llamada
- ⊗ lámpara ilumina-portaetiquetas (24V-70mA)

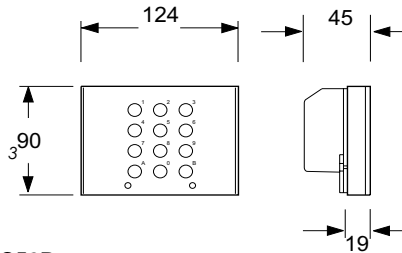


- 1 Terminales lámparas ilumina-portaetiquetas
- 2 Pulsadores de llamada
- 3 Común pulsadores de llamada
- 4 Terminales pulsador luz-escalera
- 5 Regulación del volumen externo
- 6 Terminales de fonía/alimentación

Esquemas de instalación

Para la aplicación de los módulos MD100 y MD200, ver los esquemas de instalación de entrada única en las secciones "porteros" y "videoporteros" (ej. pág. 38, 48, 54, 56, 58, 118, 120, 126, 128, 162, 164, 214, 220, 222, 224 y 226).

TECLADO PARA CONTROL DE ACCESOS



FC52P.

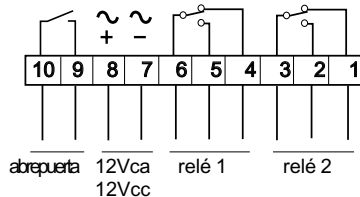
Teclado electrónico con 12 pulsadores y 2 relés para abrepuertas, control de accesos, etc. 4 códigos programables por cada relé. Tiempo programable desde 1 a 99 segundos por cada relé o funcionamiento biestable del 1º relé. Señales acústicas y visuales de pulsador presionado, combinación errónea y aceptación de la programación. Alimentación: 13Vca/cc-0,1A máx.

Datos técnicos

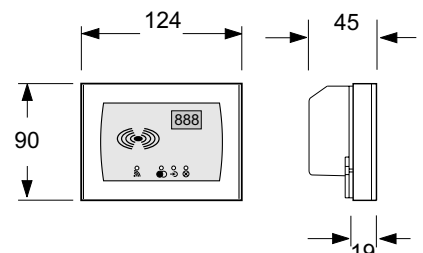
Alimentación: 12Vca/cc ±10%
 Consumo sin carga: 0,015A
 Consumo a máxima carga: 0,1A
 Tensión e intensidad de contacto: 12Vca - 5A
 Número de códigos del relé 1: 4
 Número de códigos del relé 2: 4 o activación directa
 Tiempo de accionamiento de los relés: desde 1 a 99 seg. (o biestable relé 1)
 Temperatura de funcionamiento: 0° ÷ +40°C
 Humedad máxima admisible: 85% RH

Terminales

- 1 contacto normalmente cerrado del relé nº2
- 2 contacto normalmente abierto del relé nº2
- 3 común del relé nº2
- 4 contacto normalmente cerrado del relé nº1
- 5 contacto normalmente abierto del relé nº1
- 6 común del relé nº1
- 7 masa o entrada tensión alterna
- 8 entrada tensión positiva o alterna
- 9-10 pulsadores abrepuerta



LECTOR DE PROXIMIDAD



FP52.

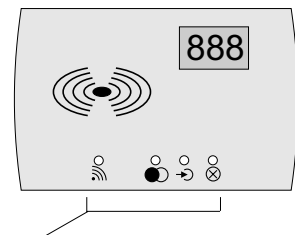
El artículo permite la activación de 2 relés mediante llaveros y tarjetas electrónicas de formato ISO y basados en la tecnología "trasponder". El tiempo de accionamiento es programable desde 1 hasta 63 segundos por cada relé. El producto cuenta con 4 tarjetas de usuario y 1 tarjeta "master". Señales acústicas y visuales de control y display de 3 cifras para visualizar números y códigos durante la programación y el funcionamiento.

Datos técnicos

Alimentación 12Vca/cc ±10%
 Consumo en reposo 0,1A
 Consumo máximo 0,25A
 Tensión de cambio 24Vca - 2A
 Número máximo de tarjetas 490
 Número máximo de tarjetas Master 10
 Número de relés 2
 Tiempo de cierre de los relés de 1 a 63 seg.
 Distancia mínima de reconocimiento 3 cm
 Tiempo máximo de reconocimiento 1 seg.
 Temperatura de funcionamiento 0° ÷ +40°C
 Humedad máxima admisible 85% RH

Bornes

- +A entrada tensión positiva o alterna
- A masa o entrada tensión alterna
- PB botón abre-puerta
- NC2 cambio normalmente cerrado del relé 2
- NA2 cambio normalmente abierto del relé 2
- C2 común de cambio del relé 2
- NC1 cambio normalmente cerrado del relé 1
- NA1 cambio normalmente abierto del relé 1
- C1 común de cambio del relé 1

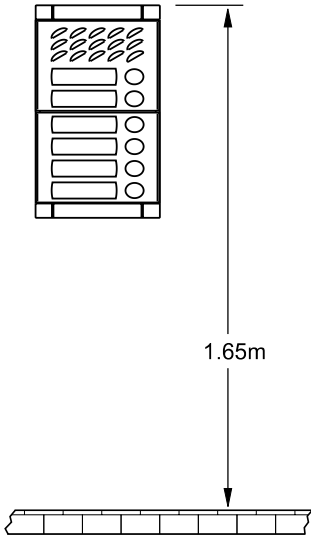


- ⊗ **Led de reconocimiento tarjetas.** Encendido durante el reconocimiento de las tarjetas.
- **Led de activación relé.** Con color rojo, los relés no están activados. Con color verde, los relés están activados.
- ➔ **Led de programación tarjetas.** Encendido durante la programación de las tarjetas.
- ⊗ **Led de borrado y programación tarjetas Master.** Encendido durante programación/borrado de las tarjetas Master y borrado de las tarjetas de usuario.

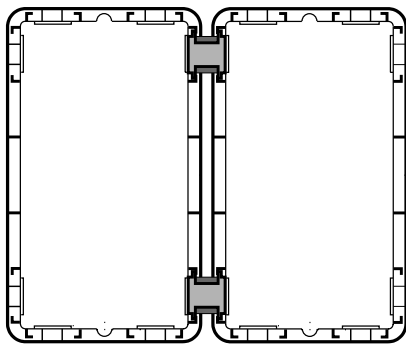
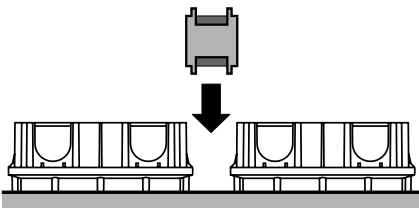


PLACAS DE CALLE

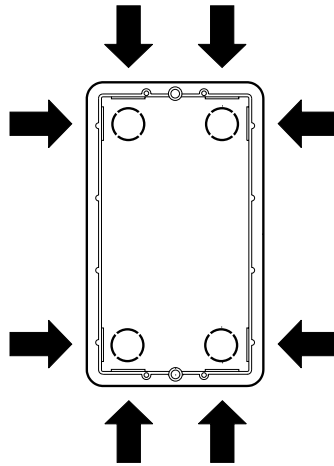
Serie MODY



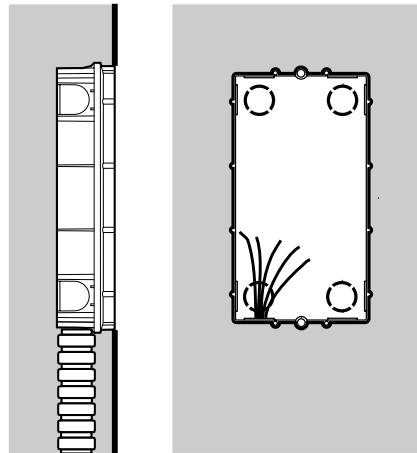
Altura aconsejada de la placa de calle respecto al suelo.



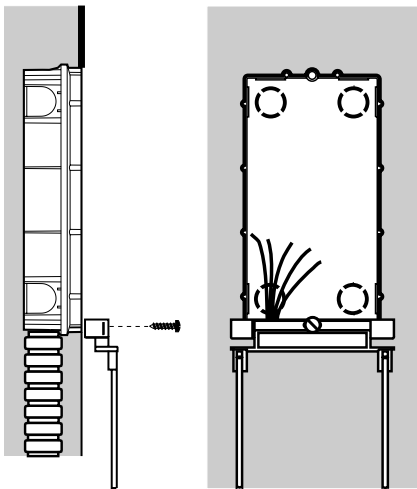
Inserción de las uniones pasa-cables entre las cajas de empotrar. Las uniones se tienen que colocar antes del empotrado.



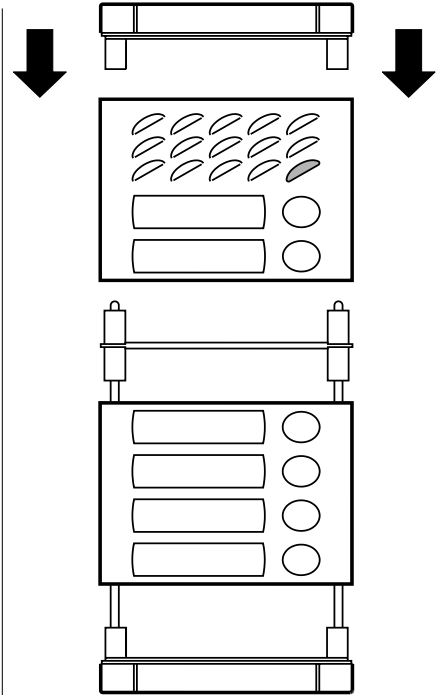
Posición de las aberturas pasa-cables.



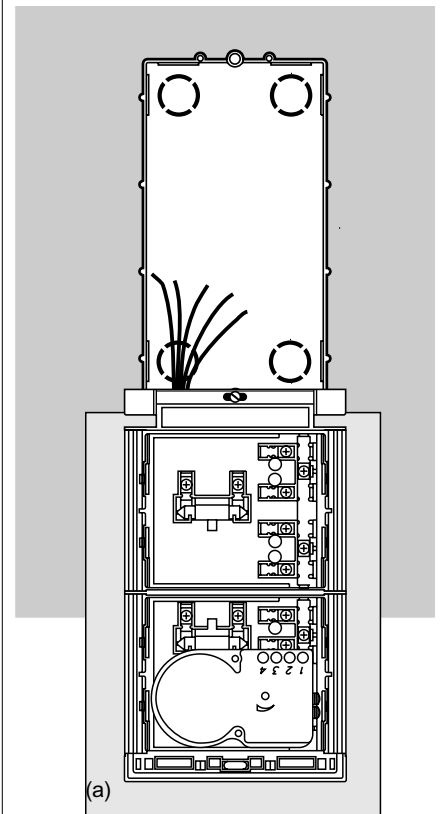
Empotrado y paso de cables.



Sujeción inferior del bastidor porta-módulos.



Montaje de los módulos en el bastidor.

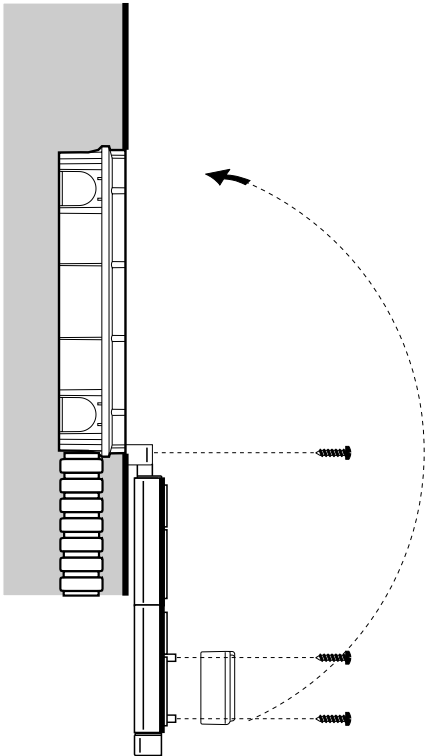


Sujeción de la parte inferior del bastidor porta-módulos con la caja de empotrar. Se aconseja colocar un cartoncito de protección (a) entre las placas y el muro.

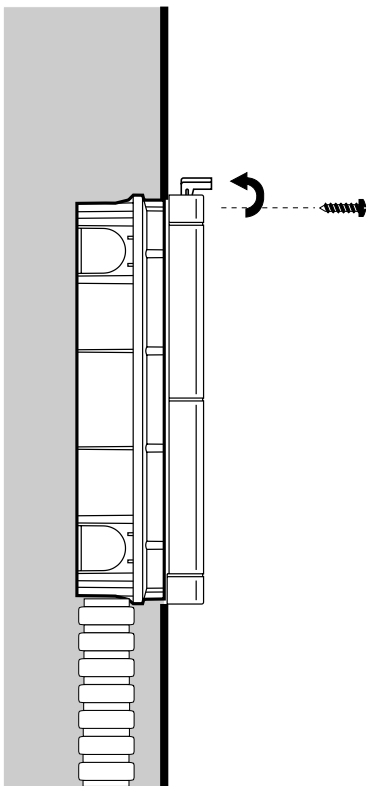


PLACAS DE CALLE

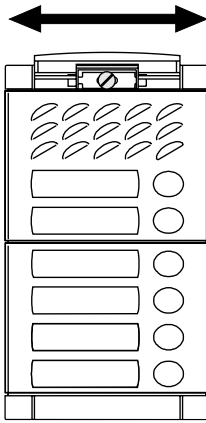
Serie MODY



Fijación de la parte inferior del bastidor portamódulos y montaje del grupo fónico.

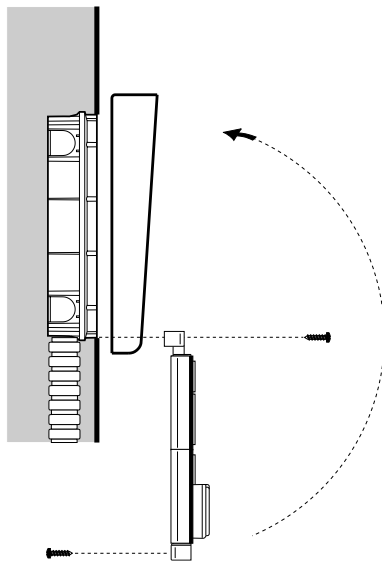


Fijación superior de la placa de calle.



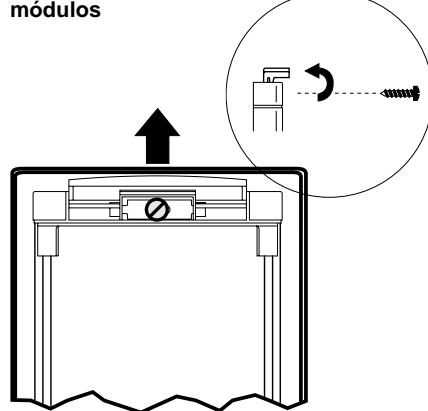
Alineamiento de la placa de calle.

Viseras antilluvia

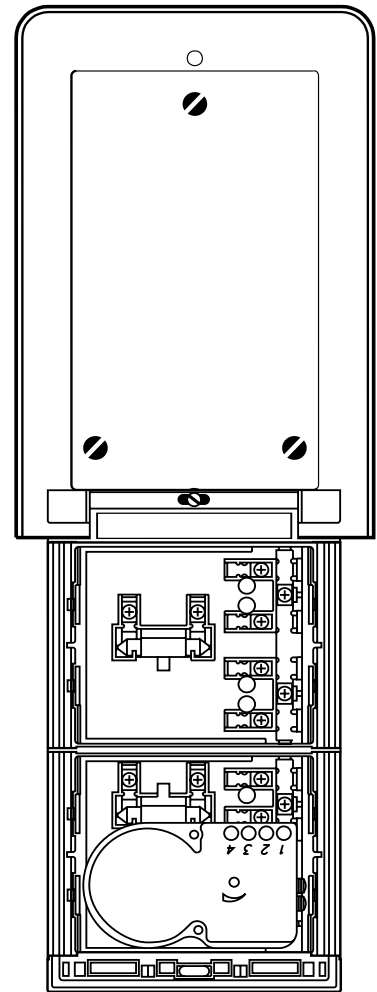


Aplicación de la visera antilluvia entre la caja de empotrar y el soporte portamódulos.

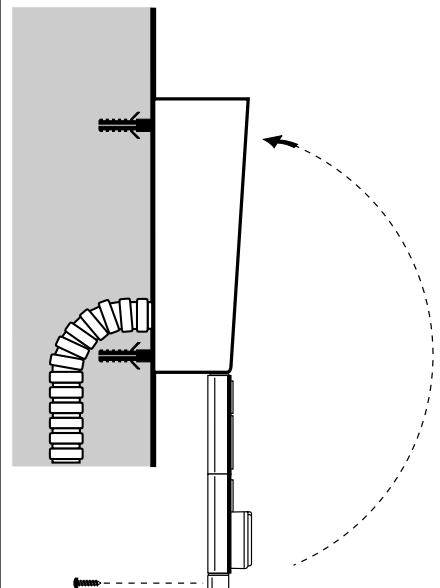
Cajas de superficie con visera y portamódulos



Desmontaje de la parte superior del bastidor portamódulos con la caja de superficie.



Aplicación de los módulos y fijación al muro de la caja de superficie.

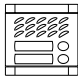
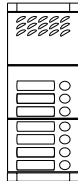
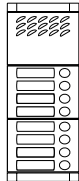

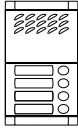
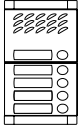
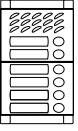
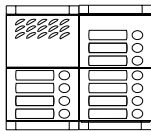
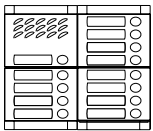
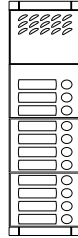
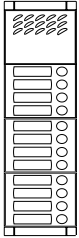

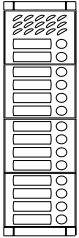
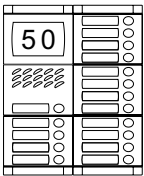
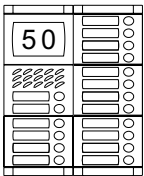
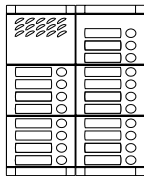
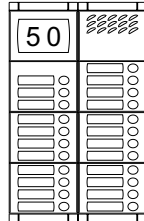
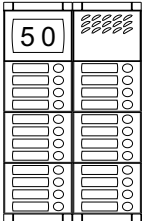
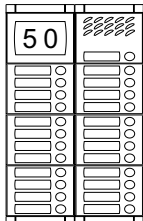
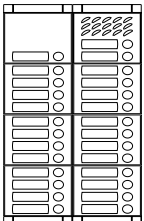
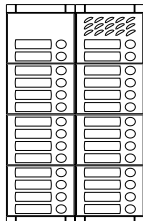
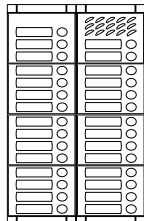
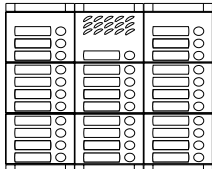
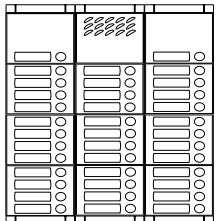
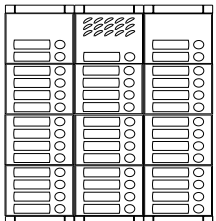
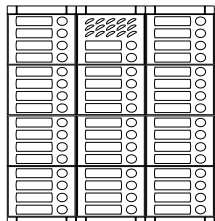
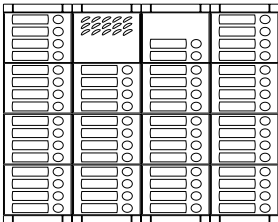


Fijación de la parte superior del bastidor portamódulos con la caja de superficie.



Serie MODY


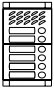

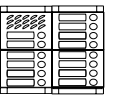
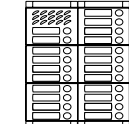
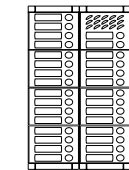
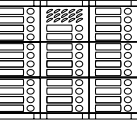
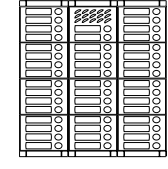
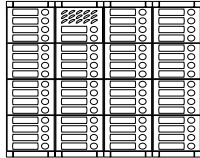
Algunos ejemplos de composición

							
1 pulsador	2 pulsadores			7 pulsadores	8 pulsadores	9 pulsadores	10 pulsadores
							
3 pulsadores	4 pulsadores	5 pulsadores	6 pulsadores				
							
11 pulsadores	13 pulsadores	14 pulsadores		11 pulsadores	12 pulsadores	13 pulsadores	14 pulsadores
							
16 pulsadores	17 pulsadores	18 pulsadores	19 pulsadores	21 pulsadores	23 pulsadores	24 pulsadores	
							
25 pulsadores	27 pulsadores	28 pulsadores	29 pulsadores		31 pulsadores	34 pulsadores	
							
35 pulsadores	38 pulsadores	41 pulsadores	44 pulsadores	46 pulsadores			
							
48 pulsadores	52 pulsadores	58 pulsadores	62 pulsadores				



Serie MODY

Artículos necesarios para la composición de las placas de portero.

Nº puls.	Composición y dimensiones	Grupo fónico	Módulos para grupo fónico	Módulos pulsadores y número cívico o neutro	Cajas de empotrar	Viseras antilluvia	Cajas de superficie	
1	 124x121,5x19 (L x H x P)	1 MD30	1 MD11	- - -	1 MD71	1 MD81	1 MD91	
2		1 MD30	1 MD12	- - -	1 MD71	1 MD81	1 MD91	
3	 124x213x19 (L x H x P)	1 MD30	1 MD10	1 MD23 - -	1 MD72	1 MD82	1 MD92	
4		1 MD30	1 MD10	1 MD24 - -	1 MD72	1 MD82	1 MD92	
5		1 MD30	1 MD11	1 MD24 - -	1 MD72	1 MD82	1 MD92	
6		1 MD30	1 MD12	1 MD24 - -	1 MD72	1 MD82	1 MD92	
7	 124x304,5x19 (L x H x P)	1 MD30	1 MD10	1 MD24 1 MD23 -	1 MD73	1 MD83	1 MD93	
8		1 MD30	1 MD10	2 MD24 - -	1 MD73	1 MD83	1 MD93	
9		1 MD30	1 MD11	2 MD24 - -	1 MD73	1 MD83	1 MD93	
10		1 MD30	1 MD12	2 MD24 - -	1 MD73	1 MD83	1 MD93	
11		 248x213x19 (L x H x P)	1 MD30	1 MD10	2 MD24 1 MD23 -	2 MD72 ■	1 MD84 ■	1 MD94 ■
12			1 MD30	1 MD10	3 MD24 - -	2 MD72 ■	1 MD84 ■	1 MD94 ■
13	1 MD30		1 MD11	3 MD24 - -	2 MD72 ■	1 MD84 ■	1 MD94 ■	
14	1 MD30		1 MD12	3 MD24 - -	2 MD72 ■	1 MD84 ■	1 MD94 ■	
15	 248x304,5x19 (L x H x P)	1 MD30	1 MD10	3 MD24 1 MD23 1 *	2 MD73	1 MD86	1 MD96	
16		1 MD30	1 MD10	4 MD24 - 1 *	2 MD73	1 MD86	1 MD96	
17		1 MD30	1 MD11	4 MD24 - 1 *	2 MD73	1 MD86	1 MD96	
18		1 MD30	1 MD12	4 MD24 - 1 *	2 MD73	1 MD86	1 MD96	
19		1 MD30	1 MD10	4 MD24 1 MD23 -	2 MD73	1 MD86	1 MD96	
20		1 MD30	1 MD10	5 MD24 - -	2 MD73	1 MD86	1 MD96	
21		1 MD30	1 MD11	5 MD24 - -	2 MD73	1 MD86	1 MD96	
22		1 MD30	1 MD12	5 MD24 - -	2 MD73	1 MD86	1 MD96	
23		 248x395x19 (L x H x P)	1 MD30	1 MD10	5 MD24 1 MD23 1 *	2 MD74	1 MD808	1 MD908
24			1 MD30	1 MD10	6 MD24 - 1 *	2 MD74	1 MD808	1 MD908
25	1 MD30		1 MD11	6 MD24 - 1 *	2 MD74	1 MD808	1 MD908	
26	1 MD30		1 MD12	6 MD24 - 1 *	2 MD74	1 MD808	1 MD908	
27	1 MD30		1 MD12	6 MD24 1 MD21 -	2 MD74	1 MD808	1 MD908	
28	1 MD30		1 MD12	6 MD24 1 MD22 -	2 MD74	1 MD808	1 MD908	
29	1 MD30		1 MD12	6 MD24 1 MD23 -	2 MD74	1 MD808	1 MD908	
30	1 MD30		1 MD12	7 MD24 - -	2 MD74	1 MD808	1 MD908	
31	 372x304,5x19 (L x H x P)	1 MD30	1 MD10	7 MD24 2 MD23 -	3 MD73	1 MD89	1 MD99	
32		1 MD30	1 MD10	8 MD24 - -	3 MD73	1 MD89	1 MD99	
33		1 MD30	1 MD11	8 MD24 - -	3 MD73	1 MD89	1 MD99	
34		1 MD30	1 MD12	8 MD24 - -	3 MD73	1 MD89	1 MD99	
35	 372x395x19 (L x H x P)	1 MD30	1 MD10	8 MD24 1 MD23 2 *	3 MD74	1 MD812	1 MD912	
36		1 MD30	1 MD12	8 MD24 2 MD21 1 *	3 MD74	1 MD812	1 MD912	
37		1 MD30	1 MD11	9 MD24 - 2 *	3 MD74	1 MD812	1 MD912	
38		1 MD30	1 MD10	9 MD24 2 MD21 -	3 MD74	1 MD812	1 MD912	
39		1 MD30	1 MD11	9 MD24 2 MD21 -	3 MD74	1 MD812	1 MD912	
40		1 MD30	1 MD12	9 MD24 2 MD21 -	3 MD74	1 MD812	1 MD912	
41		1 MD30	1 MD11	9 MD24 2 MD22 -	3 MD74	1 MD812	1 MD912	
43		1 MD30	1 MD12	10 MD24 1 MD21 -	3 MD74	1 MD812	1 MD912	
45		1 MD30	1 MD12	10 MD24 1 MD23 -	3 MD74	1 MD812	1 MD912	
46		1 MD30	1 MD12	11 MD24 - -	3 MD74	1 MD812	1 MD912	
48		 496x395x19 (L x H x P)	1 MD30	1 MD10	12 MD24 - 3 *	4 MD74	-	-
50			1 MD30	1 MD10	12 MD24 2 MD21 1 *	4 MD74	-	-
52	1 MD30		1 MD11	12 MD24 3 MD21 -	4 MD74	-	-	
53	1 MD30		1 MD12	12 MD24 3 MD21 -	4 MD74	-	-	
55	1 MD30		1 MD11	13 MD24 2 MD21 -	4 MD74	-	-	
58	1 MD30		1 MD10	14 MD24 1 MD22 -	4 MD74	-	-	
62	1 MD30		1 MD12	15 MD24 - -	4 MD74	-	-	

■ o MD74 o MD804 o MD904

* o MD20 o MD50 o FC52P o FP52

Opcional

En lugar de las MD71,72,73,74



PLACAS DE CALLE

Pulsadores en fila doble

Serie MODY

Algunos ejemplos de composición

2 pulsadores	4 pulsadores	14 pulsadores	16 pulsadores	18 pulsadores	20 pulsadores
6 pulsadores	8 pulsadores	10 pulsadores	12 pulsadores	22 pulsadores	24 pulsadores
22 pulsadores	26 pulsadores	28 pulsadores	22 pulsadores	24 pulsadores	26 pulsadores
32 pulsadores	34 pulsadores	36 pulsadores	38 pulsadores	42 pulsadores	46 pulsadores
48 pulsadores	50 pulsadores	54 pulsadores	56 pulsadores	58 pulsadores	62 pulsadores
68 pulsadores	70 pulsadores	76 pulsadores	82 pulsadores	88 pulsadores	92 pulsadores
96 pulsadores	104 pulsadores	116 pulsadores	124 pulsadores		


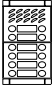
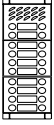
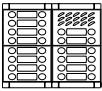
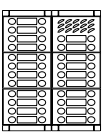
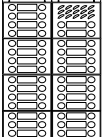
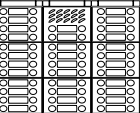
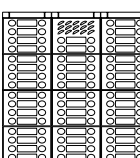
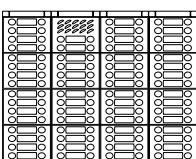
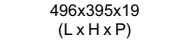
PORTEROS * VIDEOPORTEROS * TELEFONIA

MODY



Serie MODY

Artículos necesarios para la composición de las placas de portero.

Nº puls.	Composición y dimensiones	Grupo fónico	Módulos para grupo fónico	Módulos pulsadores y número cívico o neutro			Cajas de empotrar	Viseras antilluvia	Cajas de superficie	
2	 124x121,5x19 (L x H x P)	1 MD30	1 MD122	-	-	-	1 MD71	1 MD81	1 MD91	
4		1 MD30	1 MD124	-	-	-	1 MD71	1 MD81	1 MD91	
6	 124x213x19 (L x H x P)	1 MD30	1 MD10	1 MD226	-	-	1 MD72	1 MD82	1 MD92	
8		1 MD30	1 MD10	1 MD228	-	-	1 MD72	1 MD82	1 MD92	
10		1 MD30	1 MD122	1 MD228	-	-	1 MD72	1 MD82	1 MD92	
12		1 MD30	1 MD124	1 MD228	-	-	1 MD72	1 MD82	1 MD92	
14	 124x304,5x19 (L x H x P)	1 MD30	1 MD10	1 MD228	1 MD226	-	1 MD73	1 MD83	1 MD93	
16		1 MD30	1 MD10	2 MD228	-	-	1 MD73	1 MD83	1 MD93	
18		1 MD30	1 MD122	2 MD228	-	-	1 MD73	1 MD83	1 MD93	
20		1 MD30	1 MD124	2 MD228	-	-	1 MD73	1 MD83	1 MD93	
22		 248x213x19 (L x H x P)	1 MD30	1 MD10	2 MD228	1 MD226	-	2 MD72 ■	1 MD84 ■	1 MD94 ■
24			1 MD30	1 MD10	3 MD228	-	-	2 MD72 ■	1 MD84 ■	1 MD94 ■
26	1 MD30		1 MD122	3 MD228	-	-	2 MD72 ■	1 MD84 ■	1 MD94 ■	
28	1 MD30		1 MD124	3 MD228	-	-	2 MD72 ■	1 MD84 ■	1 MD94 ■	
30	1 MD30		1 MD10	3 MD228	1 MD226	1 *	2 MD73	1 MD86	1 MD96	
32	1 MD30		1 MD10	4 MD228	-	1 *	2 MD73	1 MD86	1 MD96	
34	 248x304,5x19 (L x H x P)	1 MD30	1 MD122	4 MD228	-	1 *	2 MD73	1 MD86	1 MD96	
36		1 MD30	1 MD124	4 MD228	-	1 *	2 MD73	1 MD86	1 MD96	
38		1 MD30	1 MD10	4 MD228	1 MD226	-	2 MD73	1 MD86	1 MD96	
40		1 MD30	1 MD10	5 MD228	-	-	2 MD73	1 MD86	1 MD96	
42		1 MD30	1 MD122	5 MD228	-	-	2 MD73	1 MD86	1 MD96	
44		1 MD30	1 MD124	5 MD228	-	-	2 MD73	1 MD86	1 MD96	
46		 248x395x19 (L x H x P)	1 MD30	1 MD10	5 MD228	1 MD226	1 *	2 MD74	1 MD808	1 MD908
48			1 MD30	1 MD10	6 MD228	-	1 *	2 MD74	1 MD808	1 MD908
50			1 MD30	1 MD122	6 MD228	-	1 *	2 MD74	1 MD808	1 MD908
52			1 MD30	1 MD124	6 MD228	-	1 *	2 MD74	1 MD808	1 MD908
54	1 MD30		1 MD124	6 MD228	1 MD222	-	2 MD74	1 MD808	1 MD908	
56	1 MD30		1 MD124	6 MD228	1 MD224	-	2 MD74	1 MD808	1 MD908	
58	 372x304,5x19 (L x H x P)	1 MD30	1 MD124	6 MD228	1 MD226	-	2 MD74	1 MD808	1 MD908	
60		1 MD30	1 MD124	7 MD228	-	-	2 MD74	1 MD808	1 MD908	
62		1 MD30	1 MD122	6 MD228	2 MD226	-	3 MD73	1 MD89	1 MD99	
64		1 MD30	1 MD10	8 MD228	-	-	3 MD73	1 MD89	1 MD99	
66	 372x395x19 (L x H x P)	1 MD30	1 MD122	8 MD228	-	-	3 MD73	1 MD89	1 MD99	
68		1 MD30	1 MD124	8 MD228	-	-	3 MD73	1 MD89	1 MD99	
70		1 MD30	1 MD10	8 MD228	1 MD226	2 *	3 MD74	1 MD812	1 MD912	
72		1 MD30	1 MD124	8 MD228	2 MD222	1 *	3 MD74	1 MD812	1 MD912	
74		1 MD30	1 MD122	9 MD228	-	2 *	3 MD74	1 MD812	1 MD912	
76		1 MD30	1 MD10	9 MD228	2 MD222	-	3 MD74	1 MD812	1 MD912	
78		1 MD30	1 MD122	9 MD228	2 MD222	-	3 MD74	1 MD812	1 MD912	
80		1 MD30	1 MD124	9 MD228	2 MD222	-	3 MD74	1 MD812	1 MD912	
82		1 MD30	1 MD122	9 MD228	2 MD224	-	3 MD74	1 MD812	1 MD912	
86		1 MD30	1 MD124	10 MD228	1 MD222	-	3 MD74	1 MD812	1 MD912	
90	 496x395x19 (L x H x P)	1 MD30	1 MD124	10 MD228	1 MD226	-	3 MD74	1 MD812	1 MD912	
92		1 MD30	1 MD124	11 MD228	-	-	3 MD74	1 MD812	1 MD912	
96		1 MD30	1 MD10	12 MD228	-	3 *	4 MD74	-	-	
100		1 MD30	1 MD10	12 MD228	2 MD222	1 *	4 MD74	-	-	
104		1 MD30	1 MD122	12 MD228	3 MD222	-	4 MD74	-	-	
106		1 MD30	1 MD124	12 MD228	3 MD222	-	4 MD74	-	-	
110	 496x395x19 (L x H x P)	1 MD30	1 MD122	12 MD228	3 MD224	-	4 MD74	-	-	
116		1 MD30	1 MD122	12 MD228	3 MD226	-	4 MD74	-	-	
124	1 MD30	1 MD124	15 MD228	-	-	4 MD74	-	-		

■ o MD74 o MD804 o MD904

* MD20 o MD50 o FC52P o FP52

Opcional

En lugar de las MD71,72,73,74

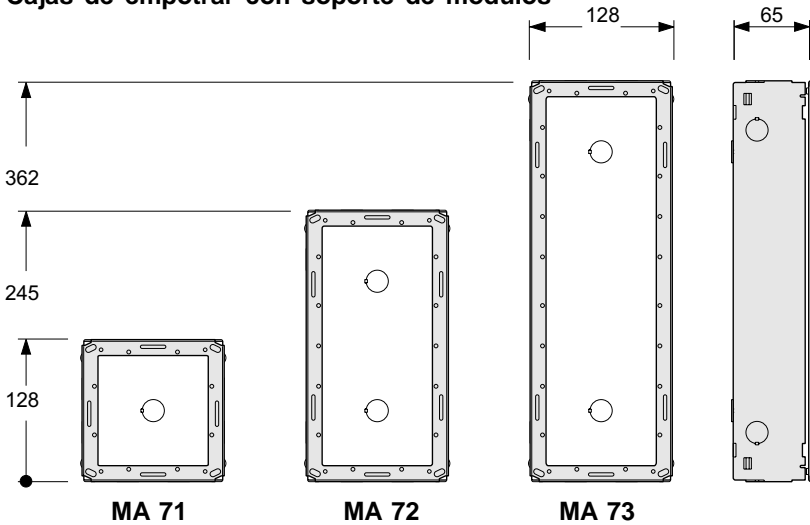


PLACAS DE CALLE

PORTEROS * VIDEOPORTEROS * TELEFONÍA

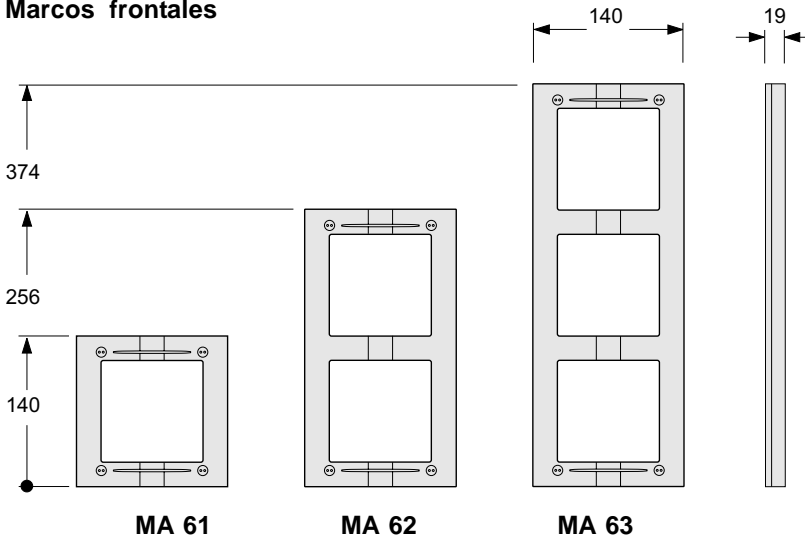
Serie MATRIX

Cajas de empotrar con soporte de módulos



Placas de calle "antivandálicas" de acero inoxidable construidas para resistir a golpes y la penetración de objetos sólidos y agua (grado de protección IP45 para la protección contra cuerpos sólidos externos e infiltración de agua; grado IK09 contra los golpes). Cajas de empotrar, soportes de módulos, marcos de adorno de aluminio troquelado, módulos de pulsadores, módulos con grupo fónico incorporado (con o sin cámara) son los elementos que constituyen las placas de calle Matrix. La combinación adecuada de los distintos módulos permite una amplia y variada gama de instalaciones: desde la instalación unifamiliar a la comunidad de vecinos; desde la instalación de portero a la de videoportero. Las componentes de estas placas de calle han sido diseñadas para permitir su configuración tanto vertical como horizontal.

Marcos frontales

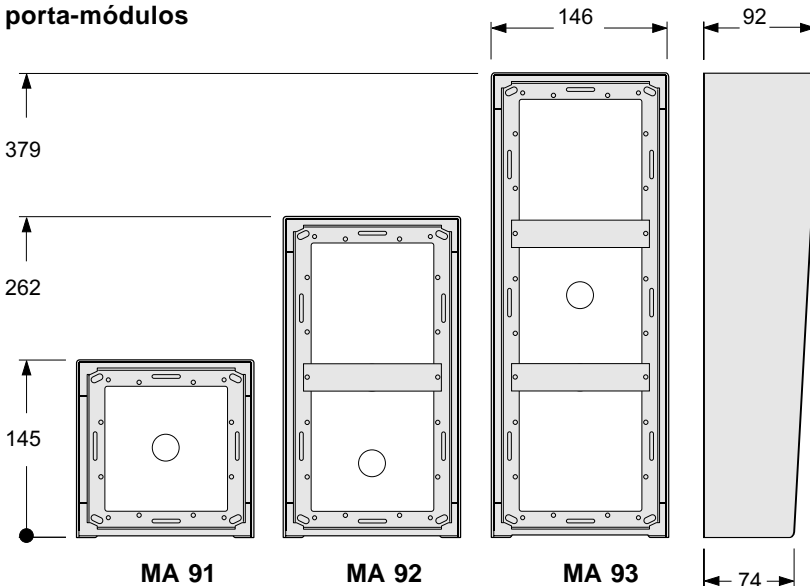


Módulos vídeo con grupo fónico integrado

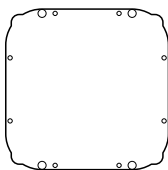
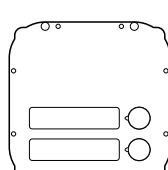
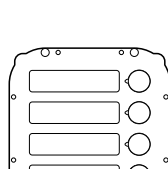
- 
MA 42
 sin pulsadores y con telecámara en blanco y negro
- 
MA 42C
 sin pulsadores y con telecámara a colores
- 
MA 43
 con 1 pulsador y telecámara en blanco y negro
- 
MA 43C
 con 1 pulsador y telecámara a colores

Para sus características consulte la página 100.

Cajas de superficie con visera y porta-módulos



Módulos sin grupo fónico

- 
MA 20.
 Módulo neutro con placa frontal de acero
- 
MA 22.
 Difiere del modelo precedente por la presencia de dos pulsadores de llamada con su respectivo tarjetero con pantalla transparente antivandálica y retroiluminación con LED verde.
- 
MA 24.
 Módulo con 4 pulsadores de llamada.

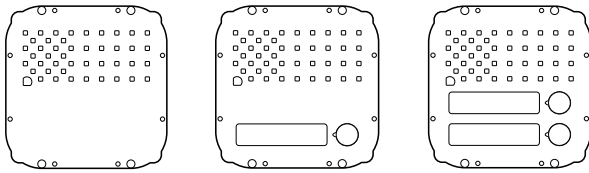
MATRIX



PLACAS DE CALLE

Serie MATRIX

Módulos con grupo fónico integrado



MA 10P. Grupo fónico amplificado con regulación del volumen de los 2 canales (recepción y transmisión), placa frontal de acero y LED rojo de servicio

MA 11P.

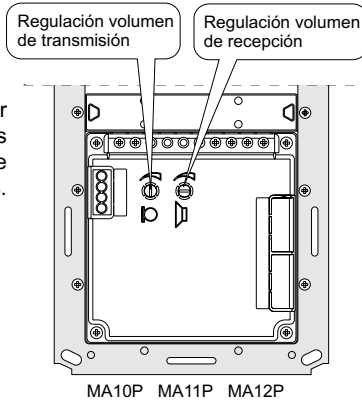
Difiere del modelo precedente por la presencia de un pulsador de llamada con su respectivo tarjetero con pantalla transparente antivandálica y retroiluminación con LED verde.

MA 12P.

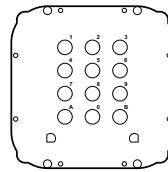
Módulo con 2 pulsadores de llamada.

Regulaciones audio

Si necesario, es posible regular el volumen de los 2 canales audio variando oportunamente los adecuados potenciómetros.



Teclado para control de accesos



FC 52MA. Teclado electrónico con 12 pulsadores y 2 relés para abrepuertas, control de accesos, etc. 12 códigos programables por cada relé. Tiempo programable desde 1 a 99 segundos por cada relé o funcionamiento biestable de los relés. Señales acústicas y visuales de pulsador presionado, combinación errónea y aceptación de la programación.

Datos técnicos

- Alimentación: 12Vca/cc ±10%
- Consumo sin carga: 0,02A
- Consumo a máxima carga: 0,1A
- Tensión e intensidad de contacto: 12Vca - 2A
- Número de códigos del relé 1: 12 + activación directa
- Número de códigos del relé 2: 12 + activación directa
- Tiempo de accionamiento de los relés: desde 1 a 99 seg. (o biestable)
- Temperatura de funcionamiento: 0° + +40°C
- Humedad máxima admisible: 85% RH
- Grado de protección IP 45

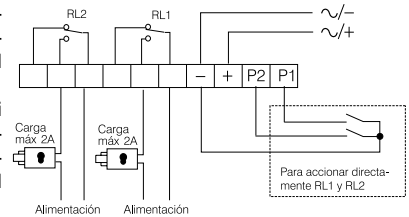
Terminales

- 2 — contacto normalmente cerrado del relé n°2
- 2 — contacto normalmente abierto del relé n°2
- común del relé n°2
- 1 — contacto normalmente cerrado del relé n°1
- 1 — contacto normalmente abierto del relé n°1
- común del relé n°1

- masa o entrada tensión alterna
- + entrada tensión positiva o alterna

P2 habilitación del relé 2; si conectara momentáneamente a masa permite la activación por el tiempo programado

P1 habilitación del relé 1; si conectara momentáneamente a masa permite la activación por el tiempo programado



Bornes y características de los módulos MATRIX

MA10P	MA11P	MA12P	MA20	MA22	MA24	MA42 MA42C	MA43 MA43C	
1	1	1				1	1	Canal de recepción
2	2	2				2	2	Canal de transmisión
3	3	3				3	3	Entrada tensión positiva para grupo fónico (6÷12Vcc)
4	4	4				4	4	Masa fónica
-	-	-	-	-	-	-	-	Entrada tensión alterna o masa para Led ilumina-portaetiquetas
A	A	A	A	A	A	A	A	Entrada tensión alterna o continua para Led ilumina-et. (12Vcc-ca)
	C	C		C	C		C	Común pulsadores de llamada
	P1	P1		P1	P1		P1	Pulsador de llamada
		P2		P2	P2			Pulsador de llamada
				P3				Pulsador de llamada
				P4				Pulsador de llamada
						V	V	Salida señal video (cable coaxial)
						M	M	Masa video (malla coaxial)
						H	H	Entrada tensión positiva para telecámara (18÷24Vcc)
L-	L-	L-		L-	L-			Entrada tensión alterna o masa para Led de servicio
L+	L+	L+		L+	L+			Entrada tensión alterna o continua para Led de servicio (12Vcc-ca)

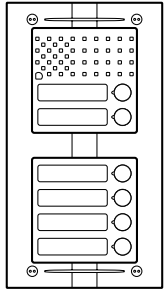
PORTEROS * VIDEOPORTEROS * TELEFONÍA

MATRIX

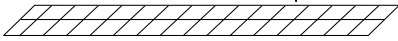


PLACAS DE CALLE

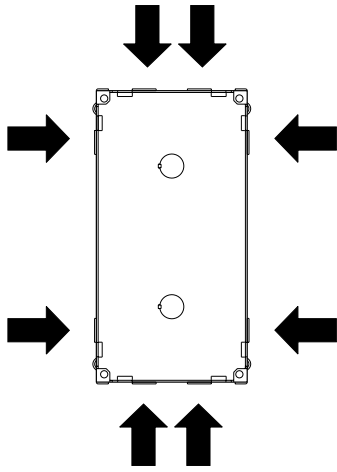
Serie MATRIX



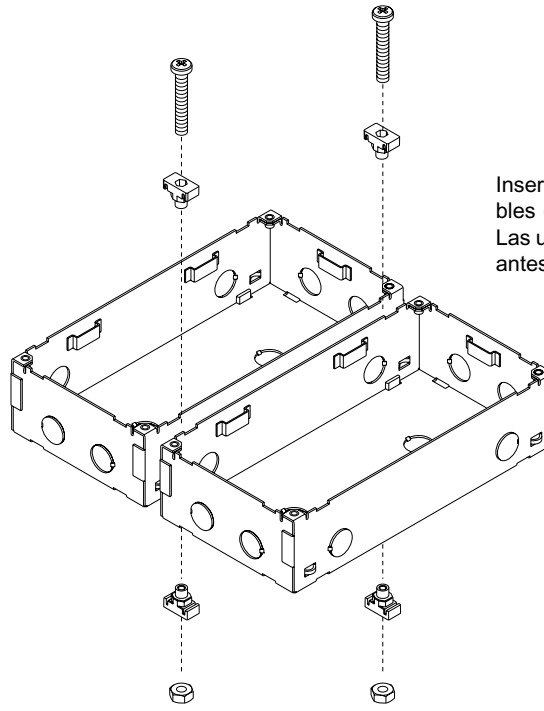
1.65m



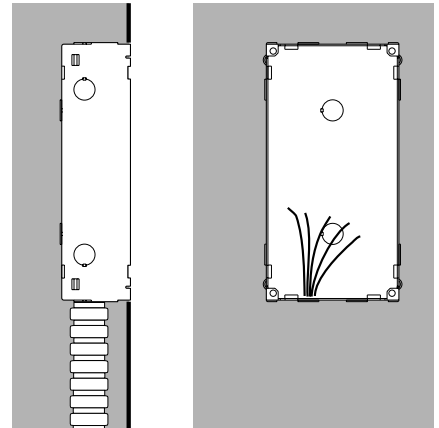
Altura aconsejada de la placa de calle respecto al suelo.



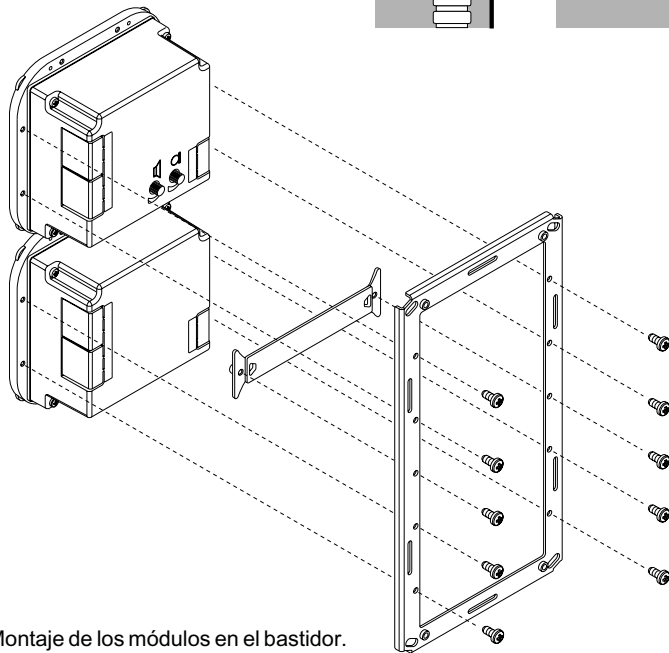
Posición de las aberturas pasa-cables.



Inserción de las uniones pasa-cables entre las cajas de empotrar. Las uniones se tienen que colocar antes del empotrado.



Empotrado y paso de cables.



Montaje de los módulos en el bastidor.

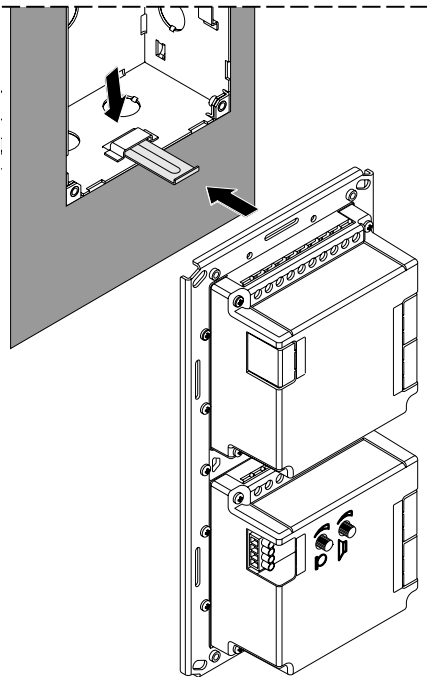
PORTEROS * VIDEOPORTEROS * TELEFONÍA

M A T R I X

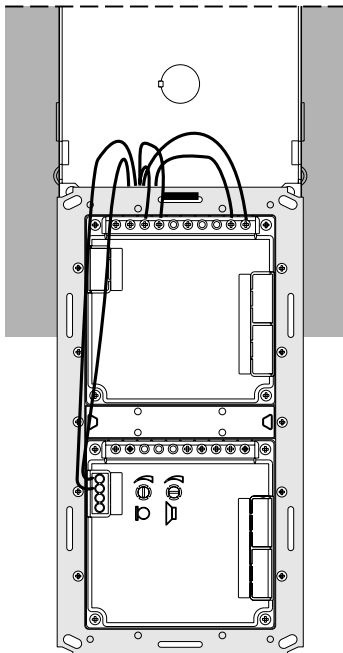


PLACAS DE CALLE

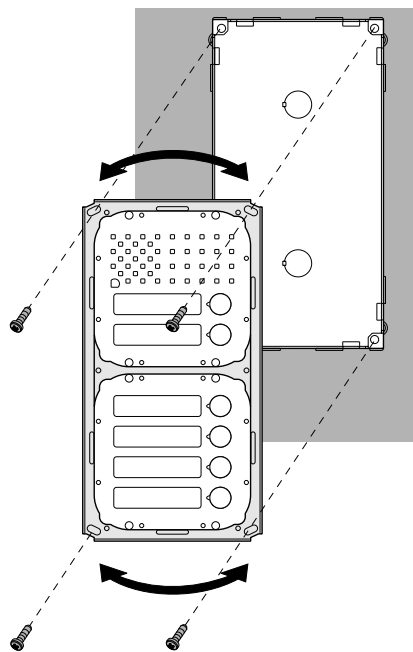
Serie MATRIX



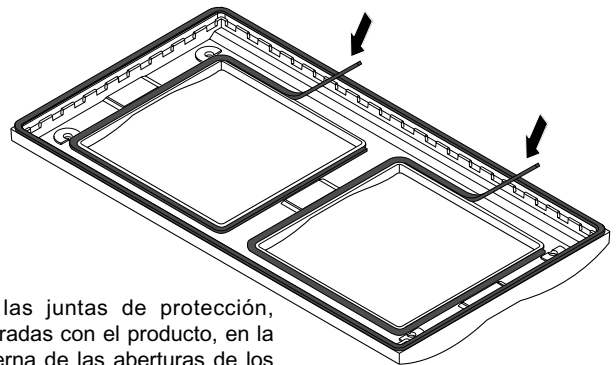
Para facilitar la conexión eléctrica a la instalación, se aconseja introducir en la correspondiente abertura de la caja de empotrar, tal como lo ilustra la figura, la lámina de metal suministrada. A esta lámina se le puede enganchar el soporte con los módulos ensamblados. Se sugiere dejar la lámina en la caja para utilizarla de nuevo en caso de mantenimiento futuro.



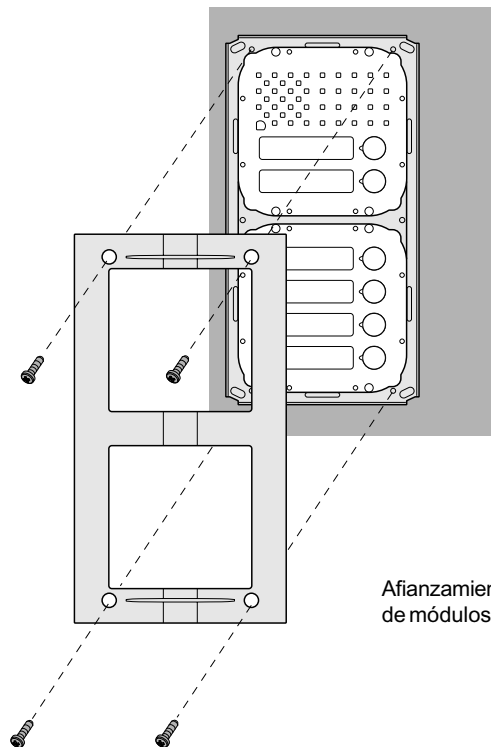
Conexión de los conductores a las cajas de bornes de los módulos.



Afianzamiento del soporte a la caja de empotrar. Antes de apretar los tornillos, hay que alinear el soporte.



Aplicar las juntas de protección, suministradas con el producto, en la cara interna de las aberturas de los marcos de adorno.



Afianzamiento del marco al soporte de módulos.



PLACAS DE CALLE

Serie MATRIX

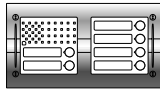
Algunos ejemplos de composición



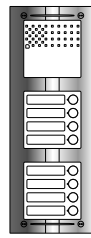
1 pulsador



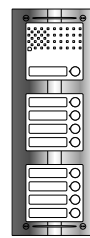
2 pulsadores



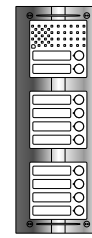
6 pulsadores



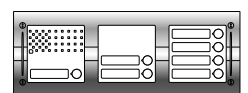
8 pulsadores



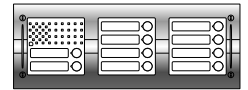
9 pulsadores



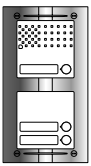
10 pulsadores



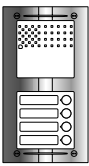
7 pulsadores



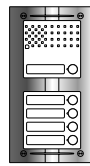
10 pulsadores



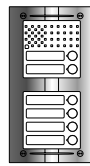
3 pulsadores



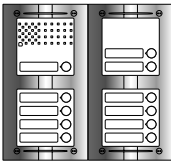
4 pulsadores



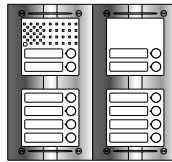
5 pulsadores



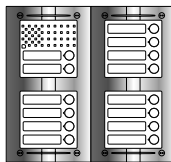
6 pulsadores



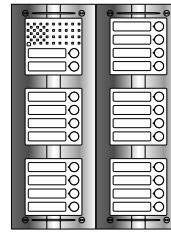
11 pulsadores



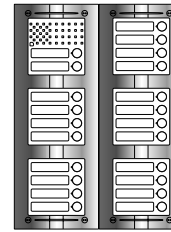
12 pulsadores



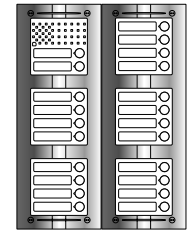
14 pulsadores



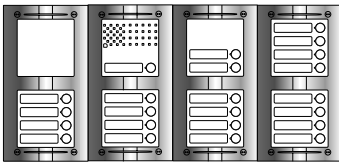
15 pulsadores



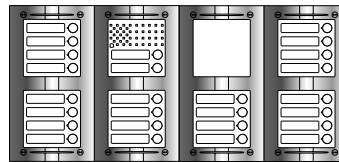
18 pulsadores



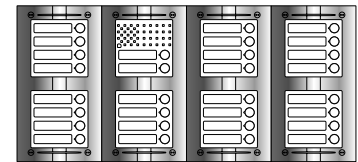
22 pulsadores



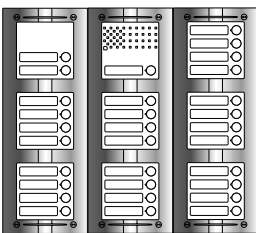
23 pulsadores



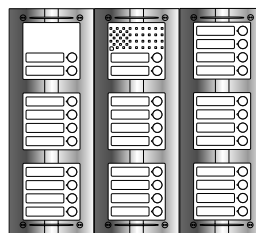
26 pulsadores



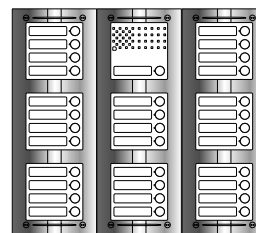
30 pulsadores



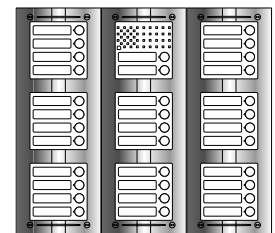
31 pulsadores



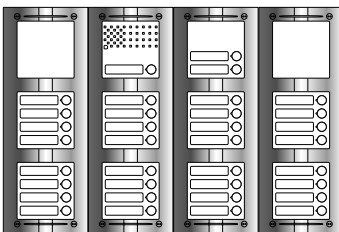
32 pulsadores



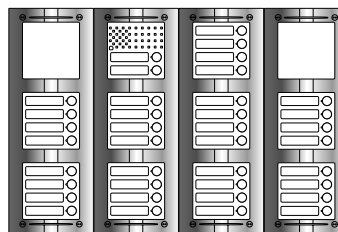
33 pulsadores



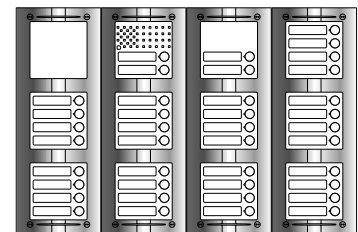
34 pulsadores



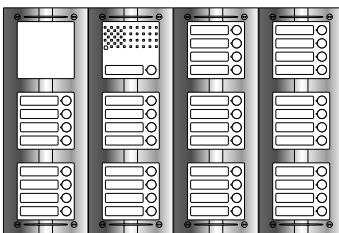
35 pulsadores



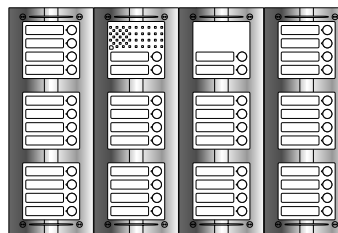
38 pulsadores



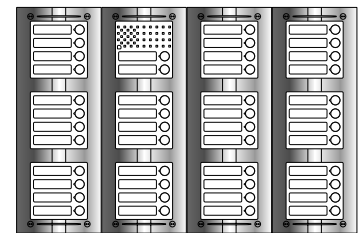
40 pulsadores



41 pulsadores



44 pulsadores



46 pulsadores

PORTEROS

* VIDEOPORTEROS

* TELEFONIA


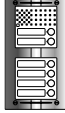





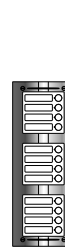
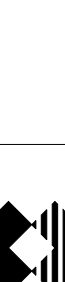
MATRIX



PLACAS DE CALLE

Serie MATRIX

Artículos necesarios para la composición de las placas de portero.

Nº puls.	Composición y dimensiones	Módulos grupo fónico	Módulos pulsadores y neutro			Marcos frontales	Cajas de empotrar	Cajas de superficie
1	 140x140x19 (L x H x P)	1 MA11P	-	-	-	1 MA61	1 MA71	1 MA91
2		1 MA12P	-	-	-	1 MA61	1 MA71	1 MA91
3	 140x256x19 (L x H x P)	1 MA11P	1 MA22	-	-	1 MA62	1 MA72	1 MA92
4		1 MA10P	1 MA24	-	-	1 MA62	1 MA72	1 MA92
5	 140x256x19 (L x H x P)	1 MA11P	1 MA24	-	-	1 MA62	1 MA72	1 MA92
6		1 MA12P	1 MA24	-	-	1 MA62	1 MA72	1 MA92
7	 140x374x19 (L x H x P)	1 MA11P	1 MA24	1 MA22	-	1 MA63	1 MA73	1 MA93
8		1 MA10P	2 MA24	-	-	1 MA63	1 MA73	1 MA93
9		1 MA11P	2 MA24	-	-	1 MA63	1 MA73	1 MA93
10		1 MA12P	2 MA24	-	-	1 MA63	1 MA73	1 MA93
11	 280x256x19 (L x H x P)	1 MA11P	2 MA24	1 MA22	-	2 MA62	2 MA72	2 MA92
12		1 MA12P	2 MA24	1 MA22	-	2 MA62	2 MA72	2 MA92
13		1 MA11P	3 MA24	-	-	2 MA62	2 MA72	2 MA92
14		1 MA12P	3 MA24	-	-	2 MA62	2 MA72	2 MA92
15	 280x374x19 (L x H x P)	1 MA11P	3 MA24	1 MA22	1 MA20	2 MA63	2 MA73	2 MA93
16		1 MA10P	4 MA24	-	1 MA20	2 MA63	2 MA73	2 MA93
17		1 MA11P	4 MA24	-	1 MA20	2 MA63	2 MA73	2 MA93
18		1 MA10P	4 MA24	1 MA22	-	2 MA63	2 MA73	2 MA93
19		1 MA11P	4 MA24	1 MA22	-	2 MA63	2 MA73	2 MA93
20		1 MA12P	4 MA24	1 MA22	-	2 MA63	2 MA73	2 MA93
21		1 MA11P	5 MA24	-	-	2 MA63	2 MA73	2 MA93
22		1 MA12P	5 MA24	-	-	2 MA63	2 MA73	2 MA93
23	 560x256x19 (L x H x P)	1 MA11P	5 MA24	1 MA22	1 MA20	4 MA62	4 MA72	4 MA92
24		1 MA10P	6 MA24	-	1 MA20	4 MA62	4 MA72	4 MA92
25		1 MA11P	6 MA24	-	1 MA20	4 MA62	4 MA72	4 MA92
26		1 MA12P	6 MA24	-	1 MA20	4 MA62	4 MA72	4 MA92
27		1 MA11P	6 MA24	1 MA22	-	4 MA62	4 MA72	4 MA92
28		1 MA12P	6 MA24	1 MA22	-	4 MA62	4 MA72	4 MA92
29		1 MA11P	7 MA24	-	-	4 MA62	4 MA72	4 MA92
30		1 MA12P	7 MA24	-	-	4 MA62	4 MA72	4 MA92
31	 420x374x19 (L x H x P)	1 MA11P	7 MA24	1 MA22	-	3 MA63	3 MA73	3 MA93
32		1 MA12P	7 MA24	1 MA22	-	3 MA63	3 MA73	3 MA93
33		1 MA11P	8 MA24	-	-	3 MA63	3 MA73	3 MA93
34		1 MA12P	8 MA24	-	-	3 MA63	3 MA73	3 MA93
35		1 MA11P	8 MA24	1 MA22	2 MA20	4 MA63	4 MA73	4 MA93
36		1 MA10P	9 MA24	-	2 MA20	4 MA63	4 MA73	4 MA93
37		1 MA11P	9 MA24	-	2 MA20	4 MA63	4 MA73	4 MA93
38		1 MA12P	9 MA24	-	2 MA20	4 MA63	4 MA73	4 MA93
39	 560x374x19 (L x H x P)	1 MA11P	9 MA24	1 MA22	1 MA20	4 MA63	4 MA73	4 MA93
40		1 MA12P	9 MA24	1 MA22	1 MA20	4 MA63	4 MA73	4 MA93
41		1 MA11P	10 MA24	-	1 MA20	4 MA63	4 MA73	4 MA93
42		1 MA12P	10 MA24	-	1 MA20	4 MA63	4 MA73	4 MA93
43		1 MA11P	10 MA24	1 MA22	-	4 MA63	4 MA73	4 MA93
44		1 MA12P	10 MA24	1 MA22	-	4 MA63	4 MA73	4 MA93
45		1 MA11P	11 MA24	-	-	4 MA63	4 MA73	4 MA93
46		1 MA12P	11 MA24	-	-	4 MA63	4 MA73	4 MA93

PORTEROS * VIDEOPORTEROS * TELEFONÍA

M A T R I X



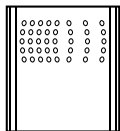
PLACAS DE CALLE

PORTEROS * VIDEOPORTEROS * TELEFONÍA

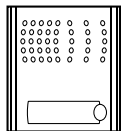
Serie PROFILO

Placas de calle de aluminio extruído y pulsadores en acero realizadas con elementos componibles, que pueden satisfacer las más diversas necesidades de instalación. La combinación adecuada de los distintos módulos permite una amplia y variada gama de instalaciones: desde la instalación unifamiliar a la comunidad de vecinos; desde la instalación de portero a la de videoportero. Su tamaño reducido facilita su posicionamiento incluso en las columnas de las verjas.

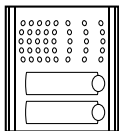
Módulos con grupo fónico integrado



PL 10P
sin pulsadores

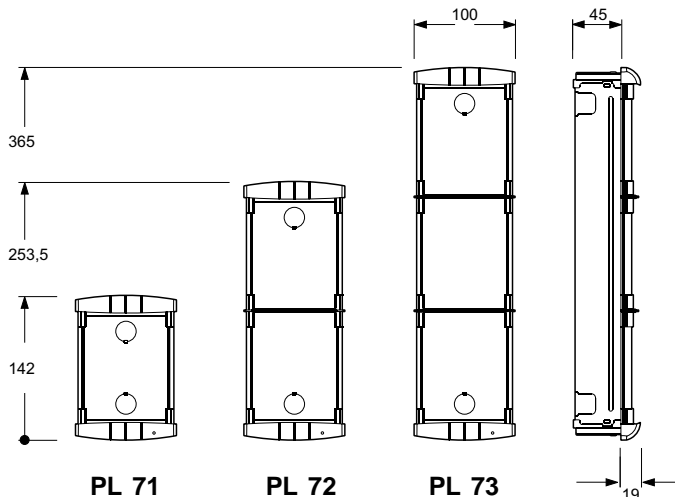


PL 11P
con 1 pulsador

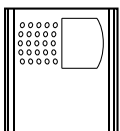


PL 12P
con 2 pulsadores

Cajas de empotrar con soporte de módulos

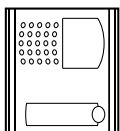


Módulos vídeo con grupo fónico integrado



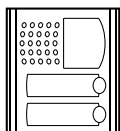
PL 40P. Sin pulsadores y con telecámara en blanco y negro

PL 40PC.
Versión a colores



PL 41P. Con 1 pulsador y con telecámara en blanco y negro

PL 41PC.
Versión a colores



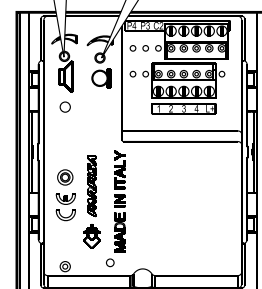
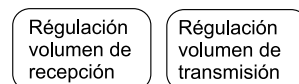
PL 42P. Con 2 pulsadores y con telecámara en blanco y negro

PL 42PC.
Versión a colores

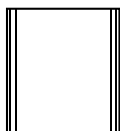
Para sus características consulte la página 104.

Regulaciones audio

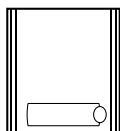
Si necesario, es posible regular el volumen de los 2 canales audio variando oportunamente los adecuados potenciómetros.



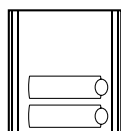
Módulos pulsadores



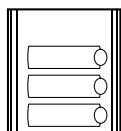
PL 20
módulo neutro



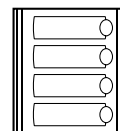
PL 21
con 1 pulsador



PL 22
con 2 pulsadores



PL 23
con 3 pulsadores



PL 24
con 4 pulsadores

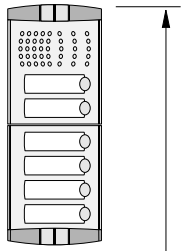
Bornes y características de los módulos PROFILO

PL10P	PL11P	PL12P	PL21	PL22	PL23	PL24	PL40P	PL41P	PL42P	
PL40PC	PL41PC	PL42PC								
1	1	1					1	1	1	Canal de recepción
2	2	2					2	2	2	Canal de transmisión
3	3	3					3	3	3	Entrada tensión positiva para grupo fónico (6÷12Vcc)
4	4	4					4	4	4	Masa fónica
-	-	-	-	-	-	-	-	-	-	Entrada tensión alterna o masa para Led ilumina-portaetiquetas
A	A	A	A	A	A	A	A	A	A	Entrada tensión alterna o continua para Led ilumina-et. (12Vcc-ca)
	C	C	C	C	C	C		C	C	Común pulsadores de llamada
	P1	P1	P1	P1	P1	P1		P1	P1	Pulsador de llamada
		P2		P2	P2	P2			P2	Pulsador de llamada
				P3	P3					Pulsador de llamada
					P4					Pulsador de llamada
							V	V	V	Salida señal vídeo (cable coaxial)
							M	M	M	Masa vídeo (malla coaxial)
							H	H	H	Entrada tensión positiva para telecámara (18÷24Vcc)
L+	L+	L+					L+	L+	L+	Entrada tensión positiva para Led de servicio (12Vcc-ca)

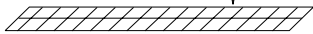


PLACAS DE CALLE

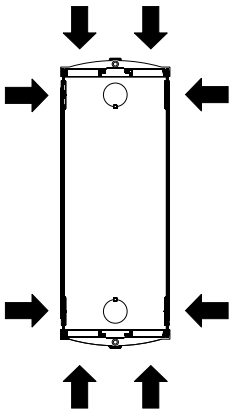
Serie PROFILO



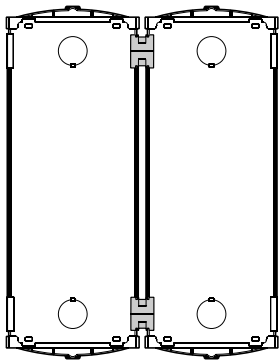
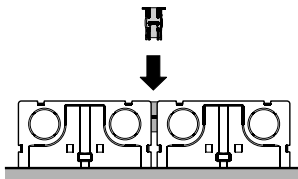
1,65m



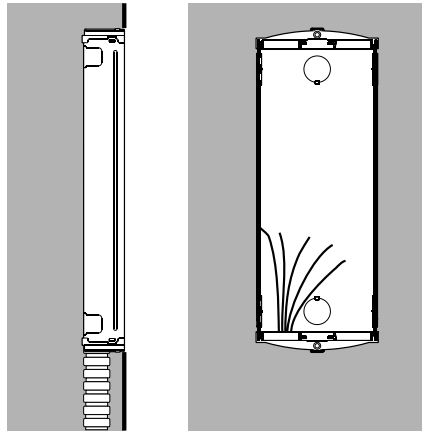
Altura aconsejada de la placa de calle respecto al suelo.



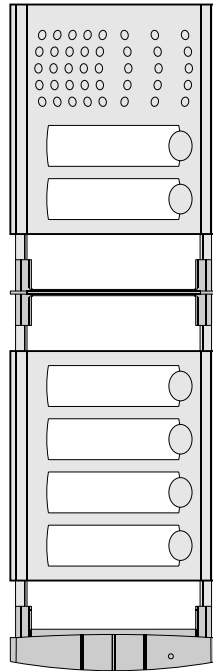
Posición de las aberturas pasa-cables.



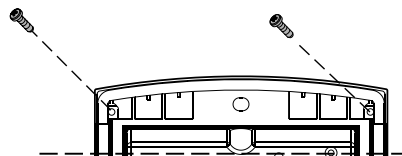
Inserción de las uniones pasa-cables entre las cajas de empotrar. Las uniones se tienen que colocar antes del empotrado.



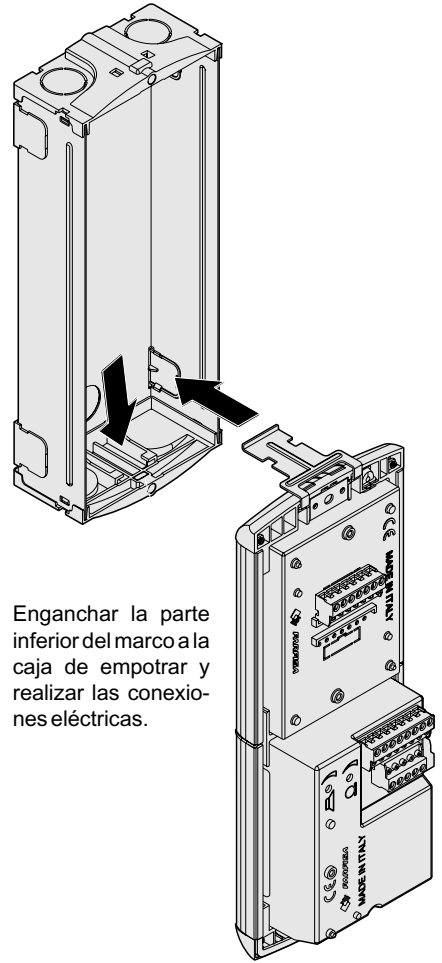
Empotrado y paso de cables.



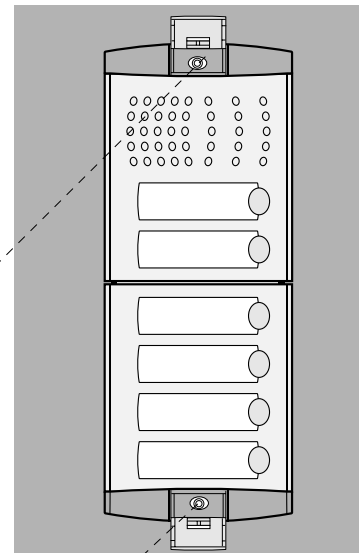
Montaje de los módulos en el bastidor.



Asegurar los soportes de módulos al borde superior por medio de los 2 tornillos pequeños en dotación a las cajas de empotrar.



Enganchar la parte inferior del marco a la caja de empotrar y realizar las conexiones eléctricas.



Afianzamiento del soporte a la caja de empotrar. Antes de apretar los tornillos, hay que alinear el soporte.



PLACAS DE CALLE

PORTEROS * VIDEOPORTEROS * TELEFONIA

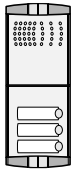
Serie PROFILO



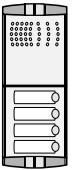
1 pulsador



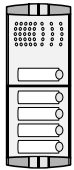
2 pulsadores



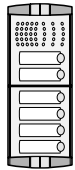
3 pulsadores



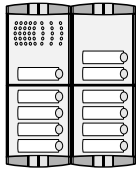
4 pulsadores



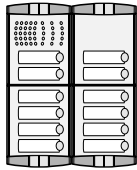
5 pulsadores



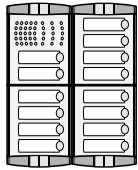
6 pulsadores



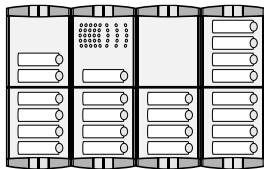
11 pulsadores



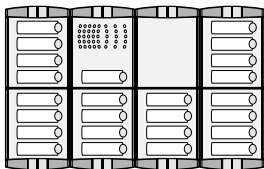
12 pulsadores



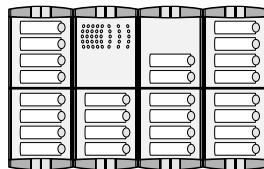
14 pulsadores



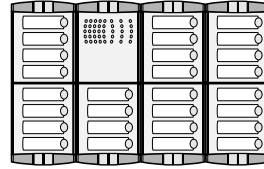
23 pulsadores



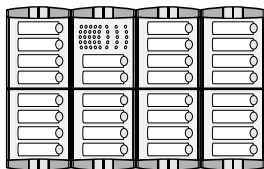
25 pulsadores



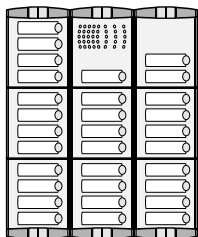
26 pulsadores



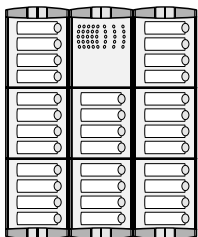
28 pulsadores



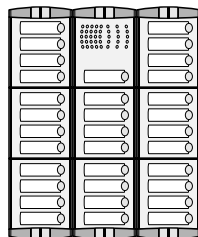
30 pulsadores



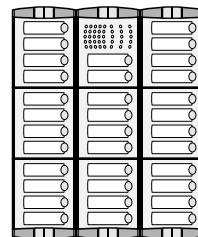
31 pulsadores



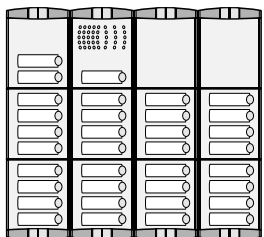
32 pulsadores



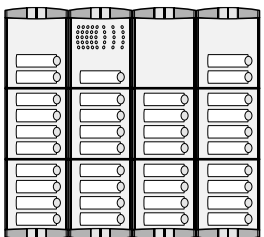
33 pulsadores



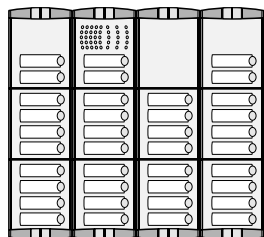
34 pulsadores



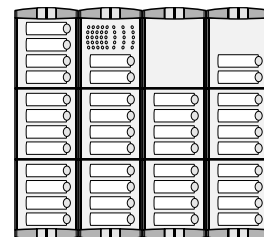
35 pulsadores



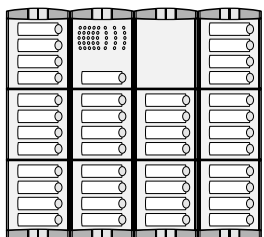
37 pulsadores



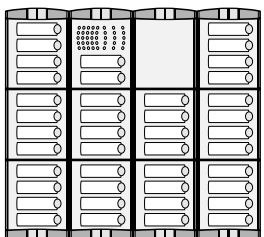
38 pulsadores



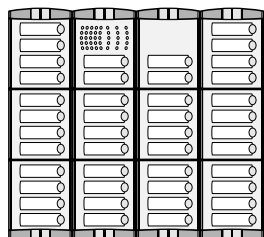
40 pulsadores



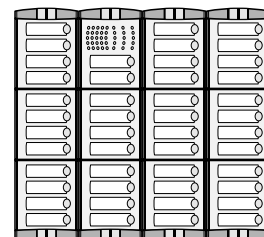
41 pulsadores



42 pulsadores



44 pulsadores



46 pulsadores

Algunos ejemplos de composición



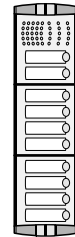
7 pulsadores



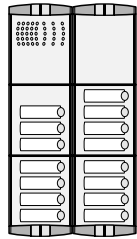
8 pulsadores



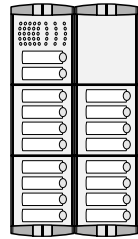
9 pulsadores



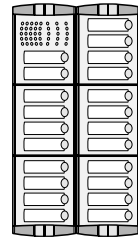
10 pulsadores



15 pulsadores



18 pulsadores



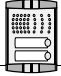
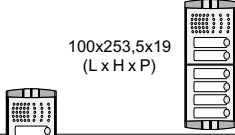
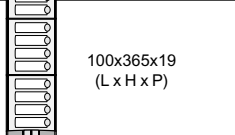
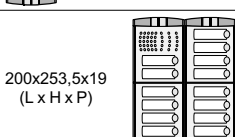
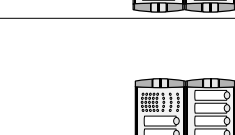
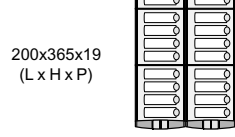
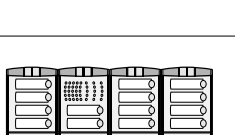
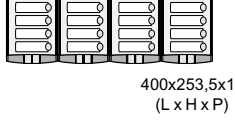
22 pulsadores



PLACAS DE CALLE

Serie PROFILO

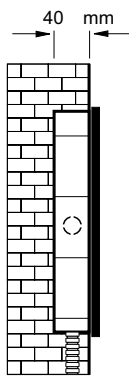
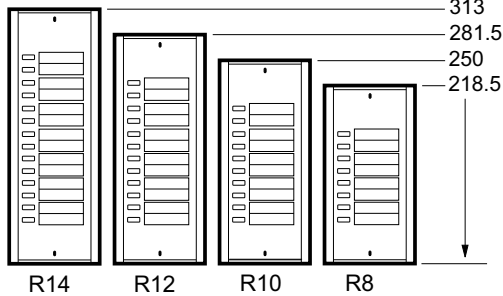
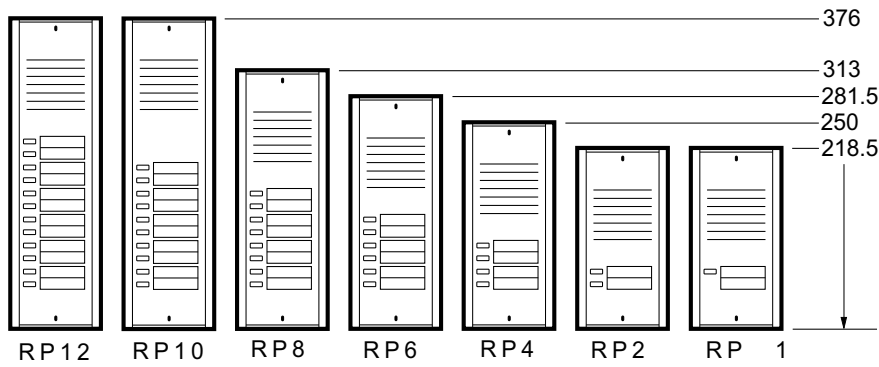
Artículos necesarios para la composición de las placas de portero.

Nº puls.	Composición y dimensiones	Módulos grupo fónico	Módulos pulsadores y neutro			Cajas de empotrar
1	 100x142x19 (L x H x P)	1 PL11P	-	-	-	1 PL71
2		1 PL12P	-	-	-	1 PL71
3	 100x253,5x19 (L x H x P)	1 PL10P	1 PL23	-	-	1 PL72
4		1 PL10P	1 PL24	-	-	1 PL72
5		1 PL11P	1 PL24	-	-	1 PL72
6		1 PL12P	1 PL24	-	-	1 PL72
7	 100x365x19 (L x H x P)	1 PL10P	1 PL24	1 PL23	-	1 PL73
8		1 PL10P	2 PL24	-	-	1 PL73
9		1 PL11P	2 PL24	-	-	1 PL73
10		1 PL12P	2 PL24	-	-	1 PL73
11	 200x253,5x19 (L x H x P)	1 PL11P	2 PL24	1 PL22	-	2 PL72
12		1 PL12P	2 PL24	1 PL22	-	2 PL72
13		1 PL11P	3 PL24	-	-	2 PL72
14		1 PL12P	3 PL24	-	-	2 PL72
15	 200x365x19 (L x H x P)	1 PL10P	3 PL24	1 PL23	1 PL20	2 PL73
16		1 PL10P	4 PL24	-	1 PL20	2 PL73
17		1 PL11P	4 PL24	-	1 PL20	2 PL73
18		1 PL12P	4 PL24	-	1 PL20	2 PL73
19		1 PL11P	4 PL24	1 PL22	-	2 PL73
20		1 PL12P	4 PL24	1 PL22	-	2 PL73
21		1 PL11P	5 PL24	-	-	2 PL73
22		1 PL12P	5 PL24	-	-	2 PL73
23	 400x253,5x19 (L x H x P)	1 PL11P	5 PL24	1 PL22	1 PL20	4 PL72
24		1 PL10P	6 PL24	-	1 PL20	4 PL72
25		1 PL11P	6 PL24	-	1 PL20	4 PL72
26		1 PL10P	6 PL24	1 PL22	-	4 PL72
27		1 PL11P	6 PL24	1 PL22	-	4 PL72
28		1 PL10P	7 PL24	-	-	4 PL72
29	 300x365 x19 (L x H x P)	1 PL11P	7 PL24	-	-	4 PL72
30		1 PL12P	7 PL24	-	-	4 PL72
31		1 PL11P	7 PL24	1 PL22	-	3 PL73
32		1 PL10P	8 PL24	-	-	3 PL73
33	1 PL11P	8 PL24	-	-	3 PL73	
34	1 PL12P	8 PL24	-	-	3 PL73	
35	 400x365x19 (L x H x P)	1 PL11P	8 PL24	1 PL22	2 PL20	4 PL73
36		1 PL10P	8 PL24	2 PL22	1 PL20	4 PL73
37		1 PL11P	8 PL24	2 PL22	1 PL20	4 PL73
38		1 PL12P	8 PL24	2 PL22	1 PL20	4 PL73
39		1 PL11P	9 PL24	1 PL22	1 PL20	4 PL73
40		1 PL12P	9 PL24	1 PL22	1 PL20	4 PL73
41		1 PL11P	10 PL24	-	1 PL20	4 PL73
42		1 PL12P	10 PL24	-	1 PL20	4 PL73
43		1 PL11P	10 PL24	1 PL22	-	4 PL73
44		1 PL12P	10 PL24	1 PL22	-	4 PL73
45	1 PL11P	11 PL24	-	-	4 PL73	
46	1 PL12P	11 PL24	-	-	4 PL73	



PLACAS DE CALLE

Serie ErreP/R



R. Placas de calle con sólo pulsadores. Sin posibilidad de poner el grupo fónico. Acopladas a las precedentes permiten la realización de instalaciones con llamadas superiores a 12 (ver tabla).

RP. Placas de calle combinables, con frontal y pulsadores en aluminio anodizado, completa de lámparas ilumina-portaetiquetas. En el interior de estas placas de calle se introduce el grupo fónico.
Para obtener una buena acústica y para evitar silbidos de realimentación, empotrar la placa de calle al mismo nivel del muro con el micrófono bien adherido a la placa frontal.

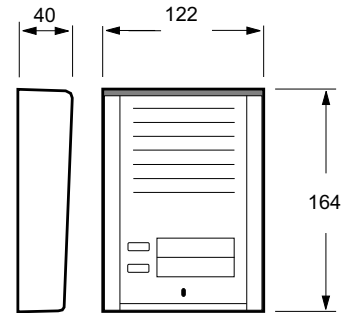
GRUPO FÓNICO

337C. Esta constituido de un amplificador de dos canales (recepción y transmisión) con regulación del volumen del canal de "recepción". Se instala en el interior de las placas de calle **RP** o **TM** (o en otros tipos de placa de calle utilizando el adaptador art.299). Provisto de micrófono a condensador y altavoz tropicalizado.

Terminales

- 1 canal de recepción
- 2 canal de transmisión
- 3 alimentación positiva 6÷8Vcc - 60mA
- 4 masa

PLACAS DE CALLE AMPLIFICADAS



RP100. Placa de calle amplificada de superficie con un pulsador.

Esta incluye el grupo fónico amplificado en los dos canales, regulación del volumen, pulsador de llamada y placa frontal en aluminio anodizado, visera antilluvia y lámpara para ilumina-portaetiquetas. Fijable a pared con tacos expansibles o con caja de empotrar.

RP200. Placa de calle amplificada de superficie con dos pulsadores.

Datos técnicos

Alimentación: 13Vca
 Absorción: 130mA

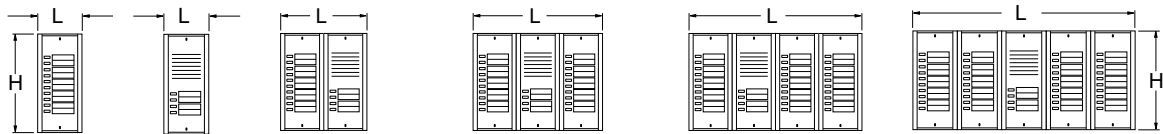
Terminales

- 2 Canal fónico de transmisión
- 1 Canal fónico de recepción
- C Común pulsadores
- P1 Pulsador de llamada
- P2 Pulsador de llamada
- Masa
- ~ Entrada tensión 13Vca

Nota. Para utilizarlo en las instalaciones con llamada electrónica habrá que cortar el puente **W1**.

Composición de las diferentes placas serie ErreP/R y sus dimensiones

L y H = Dimensiones de las placas l y h = Dimensiones de las cajas de empotrar



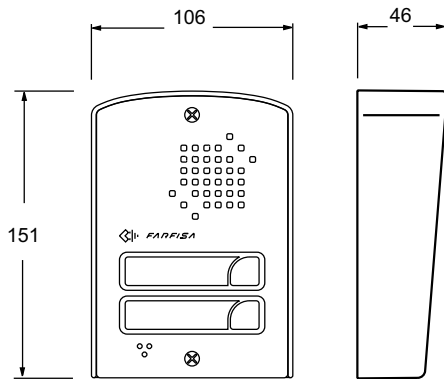
Serie	R		RP		R+RP		R+RP+R		R+RP+R+R		R+RP+R+R+R	
	L	H	L	H	L	H	L	H	L	H	L	H
	mm 112											
	mm 224											
	mm 336											
	mm 448											
	mm 560											
	mm 103											
	mm 215											
	mm 327											
	mm 439											
	mm 551											



PLACAS DE CALLE

Serie UP

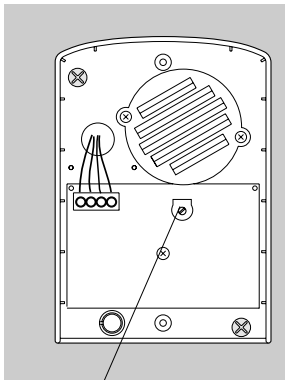
Versión de superficie



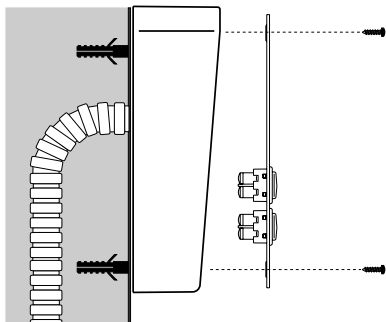
UP 100. Placa de calle amplificada de 1 pulsador

Aplicable en todas las instalaciones de portero 4+1 e intercomunicantes. Completa con grupo fónico amplificado en ambos canales, regulación volumen del canal "recepción", pulsador de llamada y placa frontal de aluminio anodizado. Se puede fijar a la pared por medio de tornillos de expansión.

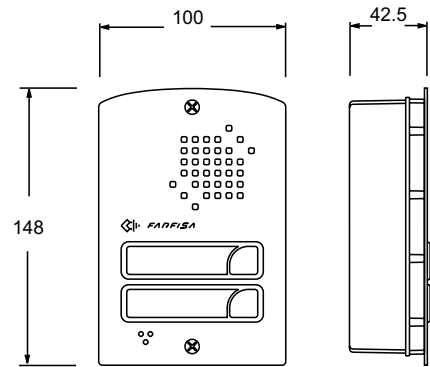
UP 200. Placa de calle amplificada de 2 pulsadores



Regulación volumen externo



Versión empotrable



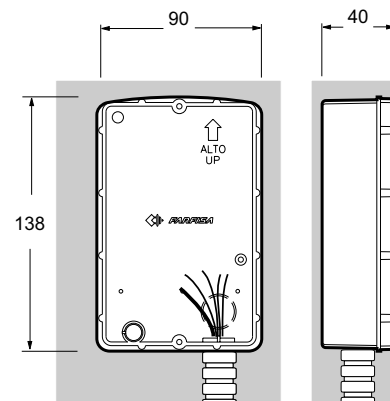
UP 11. Placa de calle amplificada de 1 pulsador

Aplicable en todas las instalaciones de portero 4+1 e intercomunicantes. Completa con grupo fónico amplificado en ambos canales, regulación volumen del canal "recepción", pulsador de llamada y placa frontal de aluminio anodizado.

Para el montaje hay que:

- colocar la caja empotrable;
- aplicar el grupo fónico;
- efectuar las conexiones;
- asegurar la placa a la caja empotrada.

UP 12. Placa de calle amplificada de 2 pulsadores



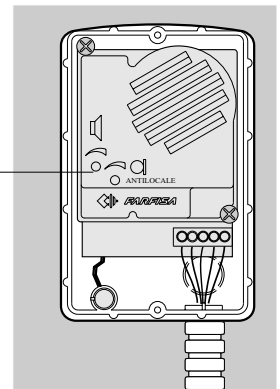
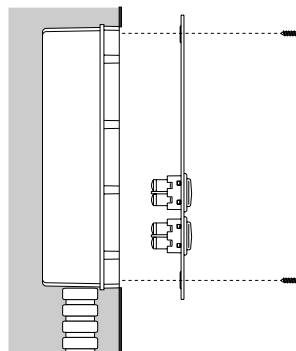
Terminales

- masa
- ~ entrada tensión 13Vca-70mA
- 1 canal recepción
- 2 canal transmisión

Conductores

C El conductor amarillo no hay que utilizarlo; se aconseja aislarlo o cortarlo.

Regulación volumen externo



ALIMENTADORES

Los alimentadores están protegidos contra sobrecargas o cortocircuitos con un sensor de temperatura (Termoprotector). Para el restablecimiento será necesario quitar la tensión de la red aproximadamente por 1 minuto y darla nuevamente después de haber eliminado el defecto. No obstruir las aberturas o rendijas de ventilación para no perjudicar el correcto funcionamiento del aparato. Los alimentadores son realizados en contenedores para fijación en barra DIN o pueden ser fijados a muro a través de 2 tacos expansibles.

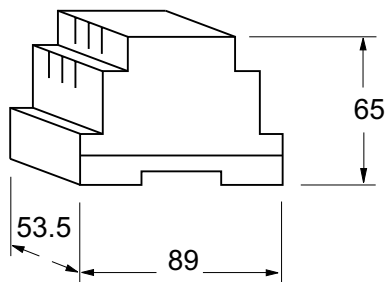
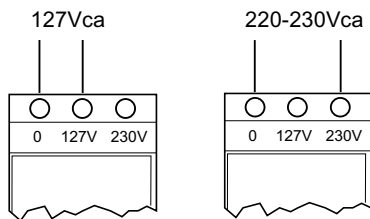
Todos los alimentadores dan alimentación para una carga máxima de 6 lámparas de 24V-3W para la iluminación de los portaetiquetas de las placas de calle. Para un número superior agregar el transformador **PRS210**.

Datos técnicos generales

Tensión de entrada: 127V o 230Vac
 Temperatura de funcionamiento: 0°+50°C
 Máxima humedad admisible: 90%RH

Atención

Todas las fuentes de alimentación descritas en este manual pueden trabajar con 127Vca o 230Vca. **Revisar cuidadosamente la correcta conexión.**

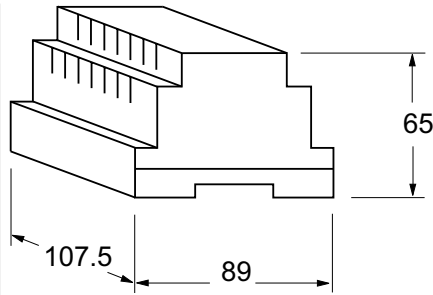


PRS 210. TRANSFORMADOR.

Utilizable para alimentar los dispositivos que funcionan a 13Vca, las placas de calle amplificadas **MD100, MD200, RP100, RP200**, serie **UP**, accesorios, cerraduras adicionales, lámparas ilumina-tarjeteros, etc.

Datos técnicos

Potencia: 15VA
 Tensión de salida: 13Vca
 Máxima corriente en uso continuo: 0,7A
 Máxima corriente en uso intermitente: 1A
 Contenedor: DIN 3 módulos A
 Peso: 0,42 Kg.
 Aprobación: VDE conforme EN60065



PRS 240. ALIMENTADOR ESTABILIZADO CON 2 SONIDOS ELECTRÓNICOS

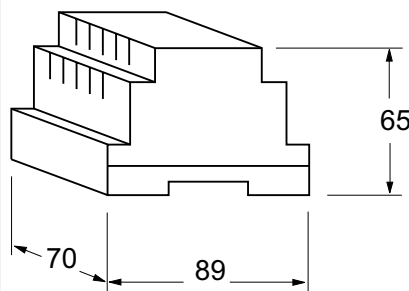
Es un alimentador que incorpora 2 generadores de sonido electrónico para efectuar las llamadas a los teléfonos. Suministra las tensiones necesarias para el correcto funcionamiento de un sistema de portero.

Datos técnicos

Potencia: 18VA
 Frecuencia sonería: 450 Hz modulada
 Contenedor: DIN 6 módulos A
 Peso: 0,5 Kg.
 Aprobación: VDE conforme EN60065

Terminales de salida

- Masa
- + Alimentación fónica 7,2Vcc-0,1 A
- X Alimentación para servicios aux. 12Vcc-0,2A
- ~ Alimentación 13Vca para:
 - lámparas ilumina-portaetiquetas (servicio continuo 0,6A)
 - cerradura eléctrica (servicio intermitente 1A)
- C+ Salida sonería electrónica 12Vpp-0,25A
- 7 Salida sonería electrónica continua 12Vpp-0,25A



PRS 220. ALIMENTADOR DE PORTERO ESTABILIZADO

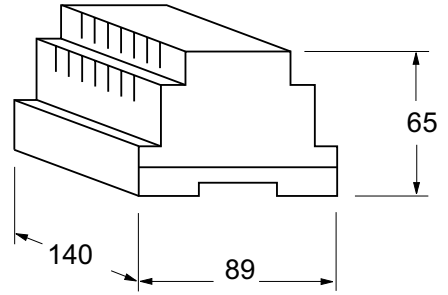
Utilizable en las instalaciones de portero donde el generador de sonido se encuentra en otro alimentador o módulo de servicio.

Datos técnicos

Potencia: 15VA
 Contenedor: DIN 4 módulos A
 Peso: 0,45 Kg.
 Aprobación: SASO-VDE conforme EN60065

Terminales de salida

- Masa
- + Alimentación fónica 6Vcc-0,1A
- ~ Alimentación 13Vca para:
 - lámparas ilumina-portaetiquetas, conmutadores (servicio continuo 0,6A)
 - cerradura eléctrica y sonerías (servicio intermitente 1A)



PRS 226E. ALIMENTADOR-CONMUTADOR PARA INTERCOMUNICACIONES

Utilizable para alimentar los sistemas intercomunicantes de portero, permite conmutar automáticamente la conexión fónica de la placa de calle y del servicio intercomunicante a los teléfonos.

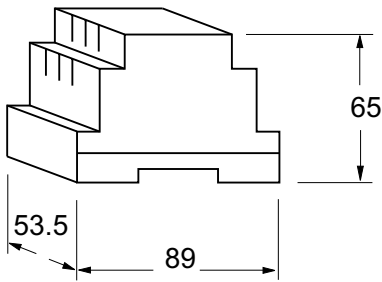
Datos técnicos

Potencia: 18VA
 Contenedor: DIN 8 módulos A
 Peso: 0,5 Kg.
 Aprobaciones: VDE conforme EN60065

Terminales de salida

- Masa
- + Alimentación fónica 8Vcc-0,1A
- X Alimentación para servicios adicionales 12Vcc-0,2A
- ~ Alimentación 13Vca para:
 - lámparas ilumina-tarjeteros, conmutadores (servicio continuo 0,6A)
 - cerradura eléctrica (servicio intermitente 1A)
- 7 Salida sonido electrónico para intercomunicantes
- Y Salida sonido electrónico para placas de calle
- A Salida para llamadas en alterna desde las placas de calle 13Vca-0,15A
- G Línea fónica de recepción desde los teléfonos
- 2 Línea fónica de transmisión hacia los teléfonos
- D Línea fónica de transmisión hacia el grupo fónico
- C+ Línea fónica de recepción desde el grupo fónico
- 9 Entrada sonido electrónico para conmutación en instalaciones multifamiliares
- 4 Común de cambio del relé conmutado desde la entrada 9
- 4a Cambio normalmente cerrado del relé conmutado desde la entrada 9
- 4b Cambio normalmente abierto del relé conmutado desde la entrada 9





GN30. GENERADOR DE 3 SONIDOS ELEC-TRÓNICOS

Permite distinguir las llamadas provenientes desde distintas placas de calle o descansillos en instalaciones con llamada electrónica o en alterna. Se puede fijar en barra DIN o con 2 tornillos de expansión.

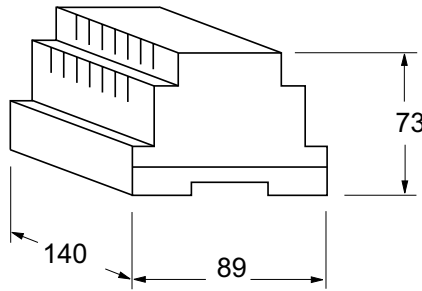
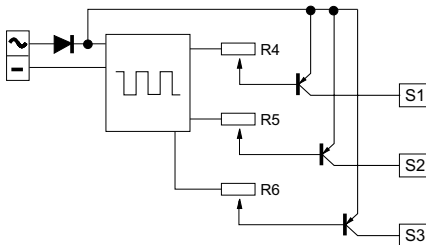
Datos técnicos

Alimentación:	13Vca
Absorción con sonido habilitado:	0,6A
Contenedor:	DIN 3 módulos A
Temperatura de funcionamiento:	0° ÷ 50° C
Máxima humedad admisible:	90% RH

Terminales

- ~ Entrada tensión alterna
- Masa
- S1** Salida sonido electrónico modulado
- S2** Salida sonido electrónico continuo
- S3** Salida sonido electrónico modulado (tono agudo)

Nota. Si se quiere, se podrá variar el volumen de los 3 sonidos ajustando los trimmers R4 (S1), R5 (S2) o R6 (S3).



1473. CONMUTADOR

Se emplea en las instalaciones con dos o más entradas para conmutar automáticamente las líneas fónicas y la apertura de la cerradura hacia la entrada que realiza la llamada. Para habilitar la conmutación se pueden usar los terminales 3-4 (lado b) y 5-6 (lado a) o los terminales 11 y 12.

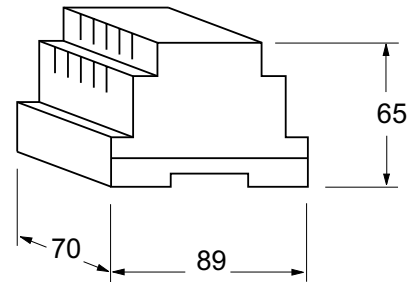
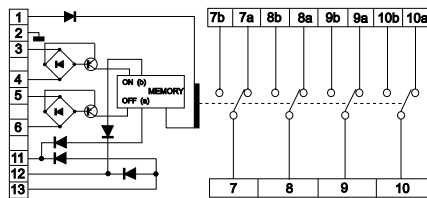
Se puede fijar en barra DIN o con 2 tornillos de expansión.

Datos técnicos

Alimentación:	13Vca; 15÷21Vcc
Absorción:	0,1A
Número de cambios:	4
Corriente máxima de conmutación:	5A (50V)
Contenedor:	DIN 8 módulos A
Temperatura de funcionamiento:	0° ÷ 50° C
Máxima humedad admisible:	90% RH

Terminales

- 1** Alimentación 13Vca-0,1A
- 2** Masa
- 3 y 4** Habilitación para conmutar en posición "b" los cambios - estado de autoretenición (trabajo)
- 5 y 6** Habilitación para conmutar en posición "a" los cambios - estado de reposo
- 7, 8, 9, 10** Comunes del relé
- 7a, 8a, 9a, 10a** Posición de reposo del relé
- 7b, 8b, 9b, 10b** Posición en autoretenición del relé
- 11** Habilitación lógica para conmutar en posición "a" los cambios - estado de reposo
- 12** Habilitación lógica para conmutar en posición "b" los cambios - estado de autoretenición
- 13** Entrada sonería electr. procedente del PRS240



RL37. MÓDULO DE RELANCE LLAMADAS

Módulo utilizable para relanzar la llamada electrónica hacia 3 teléfonos o monitores más. Permite habilitar/inhabilitar al máximo 3 alimentadores adicionales de vídeo. Comprende generador de sonido electrónico para intercomunicantes.

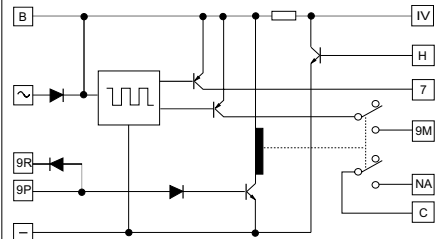
Se puede fijar en barra DIN o con 2 tornillos de expansión.

Datos técnicos

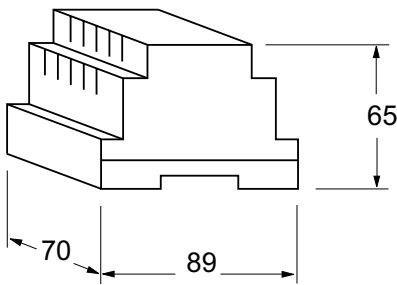
Alimentación:	13Vca
Absorción:	0,04A
Absorción con sonido habilitado:	0,6A
Número de cambios:	1
Máxima corriente de conmutación:	1A (24V)
Contenedor:	DIN 4 módulos A
Temperatura de funcionamiento:	0° ÷ 50° C
Máxima humedad admisible:	90% RH

Terminales

- ~ Entrada tensión alterna
- Masa
- H** Entrada tensión continua temporizada 21Vcc
- IV** Habilitación alimentador adicional
- C** Común de cambio relé
- NA** Cambio normalmente abierto del relé
- 9P** Entrada sonido electrónico
- 9M** Salida sonido electrónico habilitada por el terminal 9P
- 9R** Salida sonido electrónico proveniente desde el terminal 9P
- B** Salida tensión continua 8Vcc



MÓDULOS DE SERVICIO



1471E. RELÉ UNIVERSAL

Utilizable en todos aquellos casos en que no es posible accionar directamente un mando determinado. Por ejemplo:

- encendido luces de escalera,
- habilitación sonidos adicionales,
- apertura cerradura adicional, etc.

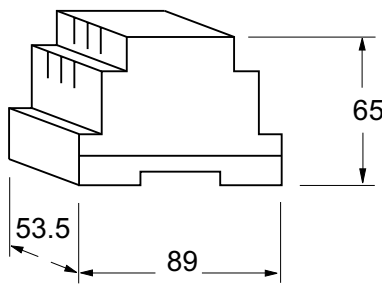
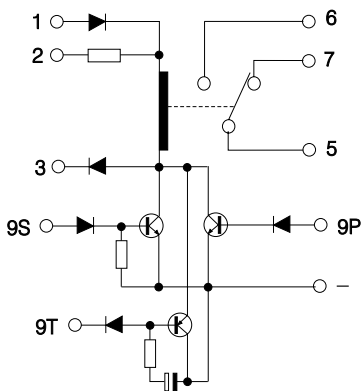
Se puede fijar en barra DIN o con 2 tornillos de expansión.

Datos técnicos

Alimentación: 13Vca; 12÷24Vcc
 Absorción: 0,05A
 Número de cambios: 1
 Corriente de conmutación: 1A (24V)
 Contenedor: DIN 4 módulos A
 Temperatura de funcionamiento: 0° ÷ 50°C
 Máxima humedad admisible: 90% RH

Terminales

- 1 Entrada tensión alterna 13Vca-cc
- 2 Entrada tensión continua 21Vcc
- 3 Entrada semionda negativa o masa
- 5 Común de cambio relé
- 6 Cambio normalmente abierto del relé
- 7 Cambio normalmente cerrado del relé
- 9P Entrada sonido electrónico sin carga resistiva
- 9S Entrada sonido electrónico con carga resistiva
- 9T Entrada sonido electrónico temporizada (1 segundo)
- Masa



1471. RELÉ UNIVERSAL

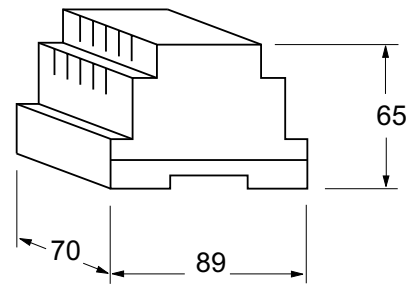
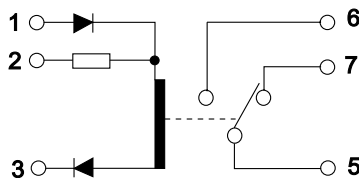
Como el anterior, pero con un número menor de terminales y un contenedor de dimensiones reducidas.

Datos técnicos

Alimentación: 13Vca; 12÷24Vcc
 Absorción: 0,05A
 Número de cambios: 1
 Corriente de conmutación: 5A (50V)
 Contenedor: DIN 3 módulos A
 Temperatura de funcionamiento: 0° ÷ 50°C
 Máxima humedad admisible: 90% RH

Terminales

- 1 Entrada tensión alterna 13Vca-cc
- 2 Entrada tensión continua 21Vcc
- 3 Entrada semionda negativa o masa
- 5 Común de cambio relé
- 6 Cambio normalmente abierto del relé
- 7 Cambio normalmente cerrado del relé



1472. RELÉ DE 2 CAMBIOS

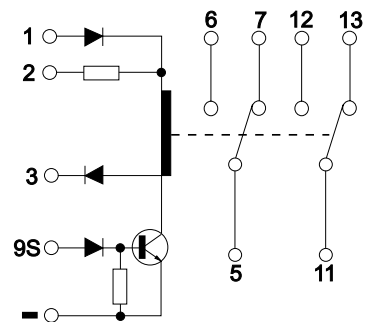
Se diferencia del 1471E por su mayor número de cambios y la ausencia de los terminales 9P y 9T.

Datos técnicos

Alimentación: 13Vca; 12÷24Vcc
 Absorción: 0,05A
 Número de cambios: 2
 Corriente de conmutación: 1A (24V)
 Contenedor: DIN 4 módulos A
 Temperatura de funcionamiento: 0° ÷ 50°C
 Máxima humedad admisible: 90% RH

Terminales

- 1 Entrada tensión alterna 13Vca-cc
- 2 Entrada tensión continua 21Vcc
- 3 Entrada semionda negativa o masa
- 5 Común del 1º cambio
- 6 Contacto normalmente abierto del 1º cambio
- 7 Contacto normalmente cerrado del 1º cambio
- 11 Común del 2º cambio
- 12 Contacto normalmente abierto del 2º cambio
- 13 Contacto normalmente cerrado del 2º cambio
- 9S Entrada sonido electrónico con carga resistiva
- Masa



Características generales

- La **entubación de los conductores** de cualquier sistema de portero o videoportero habrá que realizarla por separado de la instalación de luz u otras instalaciones industriales, como se prescribe por las **normas CEI**, y toda la instalación se deberá realizar conforme a las leyes vigentes.
- Es obligatorio colocar, antes del alimentador, un adecuado interruptor-seccionador de protección. En el caso de varios alimentadores (también con división de escaleras), utilizar un único interruptor general.
- Antes de conectar el alimentador, verificar que los datos de la tarjeta correspondan a los de la red eléctrica.
- Por razones de compatibilidad electromagnética, todos los módulos de servicio habrá que instalarlos cerca del propio alimentador.

Conductores

- 1) Para el buen funcionamiento de un sistema de portero habrá que efectuar una correcta selección del tipo de cables a utilizar.
- 2) Los conductores deberán ser dimensionados según la distancia entre los distintos dispositivos y según la corriente absorbida por los mismos.
- 3) No utilizar varios conductores en paralelo para obtener la sección deseada (ej.: cables telefónicos multipolares), sino un único conductor de sección adecuada. Si se quiere utilizar cables multipolares, habrá que elegirlos con características de bajos parámetros de parasitaje (baja capacidad por metro, baja inductancia sobre Ohm).
- 4) Si en la instalación se piensa añadir alimentadores adicionales, habrá que colocarlos cerca del dispositivo que cada uno de ellos deba alimentar.

Zumbido de fondo

Para evitar posibles zumbidos en la línea fónica, se aconseja:

- 5) no pasar los cables del portero automático o del teléfono en la misma canalización de los conductores que alimentan las cargas en alterna;
- 6) evitar el uso de un único cable multipolar para transmitir señales fónicas y alimentaciones en alterna (lamparitas, placas de calles amplificadas, cerraduras eléctricas). Para las alimentaciones en alterna utilizar siempre conductores separados;
- 7) no conectar nunca las lamparitas ilumina-tarjeteros (u otros dispositivos alimentados en alterna) en el terminal 4 (-) del grupo fónico; del terminal - (menos) del alimentador deberán salir 2 conductores, uno para el terminal 4 del grupo fónico y el otro para la conexión de las lamparitas (u otros dispositivos alimentados en alterna);
- 8) para la iluminación de las lamparitas ilumina-tarjeteros se aconseja el uso de un transformador adicional (tipo PRS210) de 12V y potencia adecuada (cada lamparita absorbe 75mA) con sus correspondientes 2 conductores de alimentación separados de los conductores fónicos;
- 9) para las instalaciones de larga distancia entre la placa de calle y el último teléfono, se aconseja colocar el alimentador cerca de la placa de calle y relanzar el accionamiento de la cerradura eléctrica con un relé para evitar inducciones de alterna a lo largo de la general (ver los esquemas de la columna lateral).

SECCIÓN DE LOS CONDUCTORES

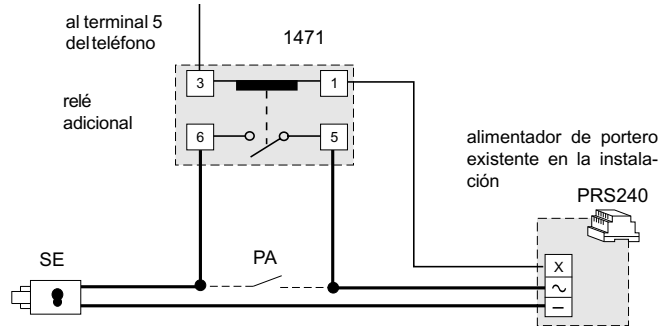
Distancia ----- m.	Audio y llamadas -----		Cerradura y masa (*) -----	
	mm ² S	mm Ø	mm ² S	mm Ø
50	0,35	0,7	0,75	1
100	0,35	0,7	1	1,2
200	0,5	0,8	2	1,4
300	0,75	1	2,5	1,6
400	1	1,2	-	-

(*) Conductores en **negrita**.

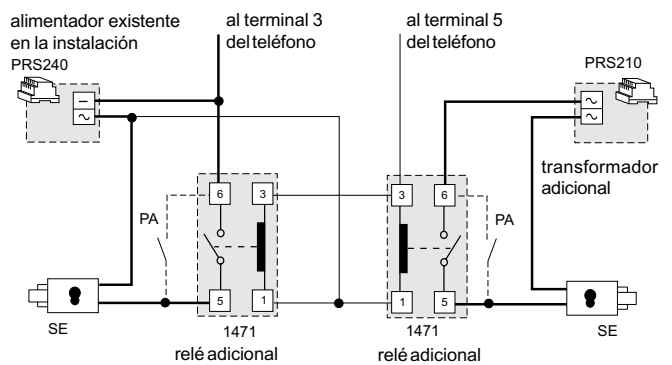
RELANCE ACCIONAMIENTO CERRADURA ELÉCTRICA

En las instalaciones de larga distancia o si se deben accionar varias cerraduras simultáneamente, insertar un relé como está indicado en los esquemas de aplicación siguientes.

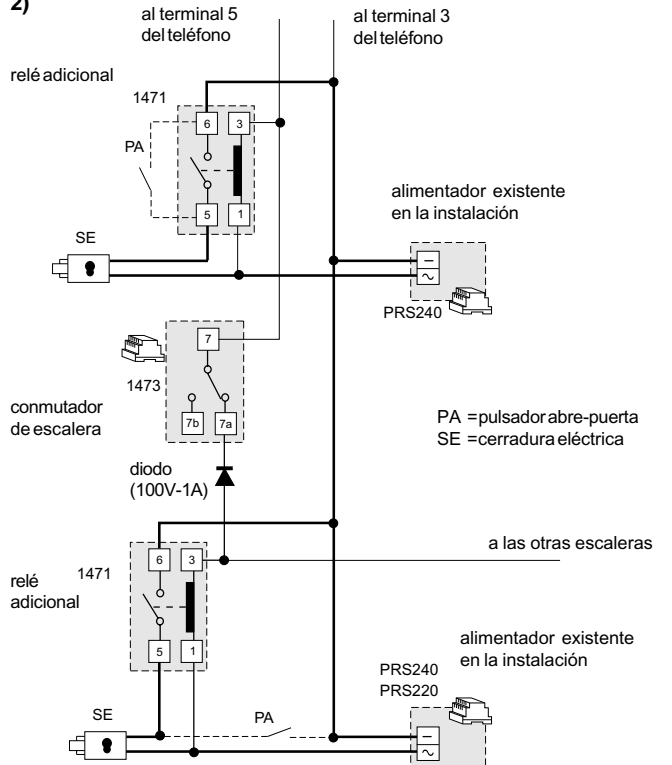
Accionamiento de cerradura eléctrica por medio de relé adicional



Conexión de 2 cerraduras con apertura simultánea (Si22MO/1).



Conexión de 2 cerraduras, una de las cuales siempre habilitable, en una instalación con división de escaleras (Si26MO/1; Si 26MO/2)

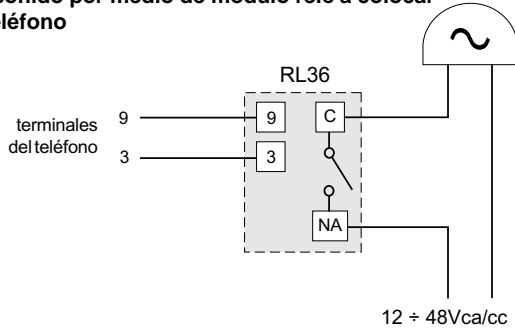


NORMAS DE INSTALACIÓN

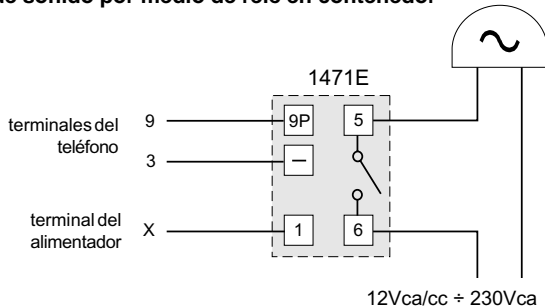
SONIDO ADICIONAL

Si el volumen del sonido es insuficiente o se quiere relanzar la llamada hacia otro punto es posible añadir un sonido adicional habilitado por un relé.

Relance de sonido por medio de módulo relé a colocar dentro del teléfono

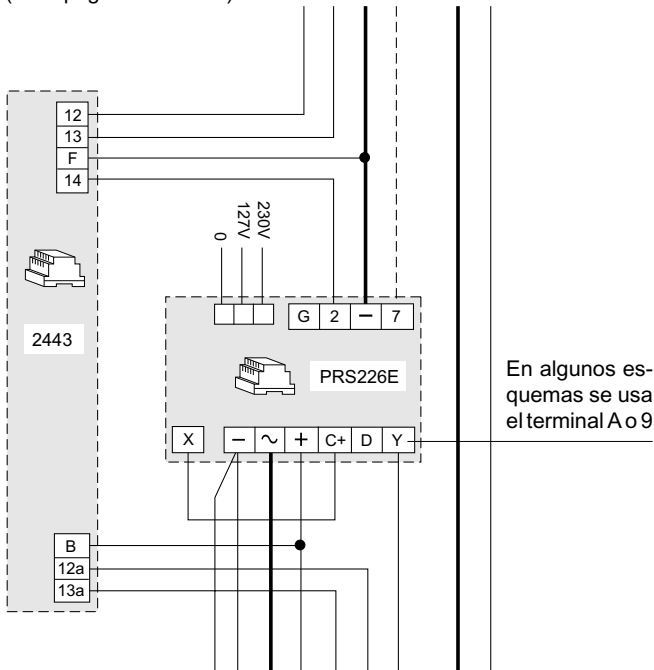


Relance de sonido por medio de relé en contenedor barra DIN



APLICACIÓN DE UN AMPLIFICADOR DE AUDIO

En instalaciones intercomunicantes de larga distancia entre los distintos teléfonos de portero y el alimentador, para aumentar el nivel de audio de los intercomunicantes se aconseja colocar un amplificador artículo 2443 (para sus características ver pág.110). El esquema siguiente se puede aplicar a todas las instalaciones intercomunicantes (de la página 55 a la 71).



MODALIDAD DE FUNCIONAMIENTO

Instalación básica

En todas las instalaciones de portero electrónico es suficiente descolgar el microteléfono para conversar con la placa de calle. La llamada es señalada acústicamente sobre el altavoz del microteléfono. Si el microteléfono no está correctamente colgado, no podrá recibir la llamada.

Para accionar la apertura de la cerradura es suficiente presionar el pulsador con el símbolo de la llave.

En las instalaciones con dos o más entradas la comunicación y la apertura de la cerradura vienen conmutadas automáticamente hacia la entrada desde donde se realizó la última llamada, dejando aisladas a las otras.

Instalaciones con secreto de conversación

En todas las instalaciones básicas de portero electrónico (no intercomunicantes) es posible tener el secreto fónico (sólo el teléfono de portero llamado puede comunicarse con la placa de calle) añadiendo en el interior de cada teléfono el módulo de secreto de conversación SM50E. Desde el momento en que se recibe la llamada, el usuario tiene aproximadamente 40 segundos de tiempo para responder y, descolgando el microteléfono, puede conversar por un tiempo ilimitado. Colgando el microteléfono el sistema retorna a la condición de reposo. Cuando un usuario no cuelga correctamente el microteléfono una sucesiva llamada a otro teléfono de portero automáticamente lo excluye de la conexión fónica con la placa de calle.

Sistemas intercomunicantes

Los sistemas intercomunicantes permiten efectuar conversaciones entre diversos usuarios descolgando simplemente el microteléfono del teléfono interesado; cualquier usuario puede intervenir en una conversación.

Para evitar interferencias es oportuno respetar la siguiente norma de utilización:

- descolgar el microteléfono,
- asegurarse que no exista una conversación,
- luego presionar el pulsador de llamada correspondiente al usuario deseado.

Sistemas intercomunicantes conectados a placa de calle

Estos sistemas permiten efectuar conversaciones entre dos o más usuarios internos, con la exclusión de la placa de calle, o entre un interno y la placa de calle.

Cuando se efectúa una llamada desde la placa de calle, automáticamente se conecta la línea fónica del grupo fónico; cuando se efectúa una llamada desde uno de los teléfonos de portero, automáticamente se conecta la línea fónica intercomunicante interna. El usuario llamado, debe simplemente levantar el microteléfono. Cualquier usuario puede intervenir en la conversación.

Para evitar interferencias es importante respetar la siguiente norma de utilización:

- descolgar el microteléfono,
- asegurarse de que no exista una conversación,
- luego presionar el pulsador de llamada correspondiente al usuario deseado.

Las llamadas internas tienen un tono (nota continua) distinto al de las llamadas externas (nota modulada o zumbador electrónico).

Para accionar la cerradura eléctrica hay que presionar el pulsador con el símbolo de la llave.



CONTROLES PRELIMINARES

- Controlar la presencia de la tensión de red en los terminales 230 (o 127) y 0 del alimentador.
- Los alimentadores no tienen fusibles, pero están protegidos contra sobrecargas o cortocircuitos con un sensor de temperatura (Termoprotector). Para el restablecimiento

será necesario quitar la tensión de la red aproximadamente por 1 minuto. Dar nuevamente la tensión después de haber eliminado el defecto.
- Controlar las tensiones de salida de los alimentadores (ver en detalle los valores indi-

cados en el capítulo "alimentadores").
- Controlar que las secciones de los conductores sean conformes de acuerdo a lo indicado en la pág. 35 y en las descripciones de cada esquema.

DEFECTO Y PROBABLE CAUSA

No funciona nada

Falta la tensión de red. Cortocircuito o sobrecarga en los terminales de salida del alimentador. Alimentador defectuoso.

La cerradura no funciona

Cerradura defectuosa. La sección de los conductores indicados en negrita es insuficiente. Un conductor de conexión de la cerradura está interrumpido. Alimentador defectuoso.

No se efectúan las llamadas desde la placa de calle

La conexión al común de los pulsadores de la placa de calle está interrumpido. Alimentador defectuoso.

No se efectúa la llamada a un solo teléfono de portero

El conductor de conexión de la placa de calle hacia el teléfono de portero está interrumpido. En los teléfonos de portero con llamada electrónica controlar la correcta posición del microteléfono. Teléfono defectuoso.

Falta fonía en ambos canales

Falta de tensión de alimentación entre **3 (+)** y **4 (-)** del grupo fónico (6+8Vcc). Cortocircuito entre + y - del alimentador. Alimentador defectuoso.

Falta fonía de los teléfonos de portero hacia la placa de calle

La conexión **1** de los teléfonos de portero al grupo fónico está interrumpida o en cortocircuito. Falta la conexión de masa al terminal **4** del grupo fónico. Grupo fónico defectuoso.

Falta fonía de la placa de calle hacia los teléfonos de portero

La conexión **2** de los teléfonos al grupo fónico está interrumpida o en cortocircuito. Grupo fónico defectuoso.

Fonía con zumbido de fondo (50-60Hz)

Enlaces errados o sección de los conductores no adecuadas (ver el párrafo específico en página 35). Alimentador defectuoso.

En la placa de calle se escucha un silbido (efecto Larsen)

El grupo fónico no ha sido bien colocado en la placa de calle (el micrófono debe tocar a la placa). Bajar el volumen.

Recepción de radio-frecuencias en la placa.

Este defecto se puede dar cuando en las cercanías trabaja una estación emisora. Aplicar un condensador de 0,1µF entre los terminales **1** y **3** del grupo fónico.

INSTALACIONES INTERCOMUNICANTES

Falta fonía en ambos canales. Fonía intercomunicante no funciona

Cortocircuito entre + y - del alimentador. Alimentador defectuoso.

Se realizan las llamadas desde la placa de calle. Falta fonía en ambos canales. Fonía intercomunicante funciona

Falta la tensión de alimentación entre **3 (+)** y **4 (-)** del grupo fónico (8Vcc). Alimentador defectuoso.

Falta fonía de los teléfonos de portero hacia la placa de calle

La conexión entre el **3** de los teléfonos de portero y **G** del alimentador está interrumpida. La conexión entre **D** del alimentador y **1** del grupo fónico está interrumpida. Grupo fónico defectuoso. Alimentador defectuoso.

Falta fonía de la placa de calle hacia los teléfonos de portero

La conexión entre el **2** de los teléfonos de portero y el **2** del alimentador está interrumpida. La conexión entre **C+** del alimentador y **2** del grupo fónico está interrumpida. Grupo fónico defectuoso. Alimentador defectuoso.

Se realizan las llamadas intercomunicantes pero, la placa de calle queda activada

Alimentador defectuoso.

No se efectúan las llamadas intercomunicantes

Alimentador defectuoso.

Falta la fonía en el servicio intercomunicante

Alimentador defectuoso.

INSTALACIÓN CON MÁS ENTRADAS

La entrada A no se habilita

Cortocircuito entre **5** y **6** del conmutador. Conmutador defectuoso.

La entrada B no se habilita

Cortocircuito entre **3** y **4** del conmutador. Conmutador defectuoso. Falta de alimentación entre **1** y **2** del conmutador (13Vca).



TELÉFONOS DE PORTERO ELECTRÓNICO CONECTADOS A UNA PLACA DE CALLE

Cant.	Artículo	Descripción
...	KM 810W	Teléfono de 1 pulsador serie Compact
...	ST 720W	Teléfono ampliable serie Studio
...	PT 510EW	Teléfono de 1 pulsador serie Project
...	PT 526EW	Teléfono ampliable serie Project
1	PRS240	Alimentador con sonido electrónico
1	PA **	Pulsador abrepuerta (opcional)
1	SE **	Cerradura eléctrica (12Vca-1A)

Placas de calle serie Mody (para la composición ver las páginas 16÷19)

	en fila simple	en fila doble	
...	MD71÷74	MD71÷74	Cajas de empotrar con soportes
1	MD10-11-12	MD10-122-124	Módulos para grupo fónico
...	MD21 ÷ 24	MD222 ÷ 228	Módulos de pulsadores
...	MD20 - 50	MD20 - 50	Módulos neutro y número cívico
1	MD81 ÷ 812	MD81 ÷ 812	Viseras antilluvia
1	MD91 ÷ 912 *	MD91 ÷ 912 *	Cajas de superficie con visera y porta-módulos
1	MD30	MD30	Grupo fónico

Placas de calle serie Matrix (para la composición ver las páginas 24 y 25)

...	MA71÷73	Cajas de empotrar con soportes
1	MA10P-11P-12P	Módulos con grupo fónico integrado
...	MA20-22-24	Módulos de pulsadores y neutro
...	MA61÷63	Marcos frontales
...	MA91 ÷ 93 *	Cajas de superficie con visera y porta-módulos

Placas de calle serie Perfil (para la composición ver las páginas 28 y 29)

...	PL71÷73	Cajas de empotrar con soportes
1	PL10P-11P-12P	Módulos con grupo fónico integrado
...	PL20 ÷ 24	Módulos de pulsadores y neutro

... En función del número de usuarios.

* Las cajas de superficie se usan en vez de las cajas de empotrar o de las viseras antilluvia.

** Artículo no suministrado por ACI Farfisa.

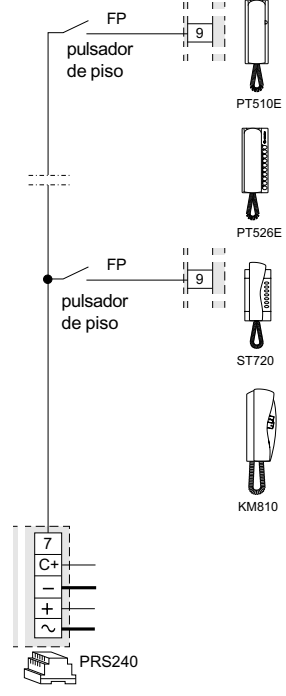
Modalidad de funcionamiento. Ver la página 36.

Notas

- Para la conexión de las lamparitas ilumina-tarjeteros, leer las notas 6, 7 y 8 de las normas de instalación en la página 35.
- Para la dimensión de los conductores, guiarse por las indicaciones de instalación y la tabla de la página 35.
- En lugar de los teléfonos de portero se pueden utilizar los teléfonos ST740W (ver el apartado "telefonía").
- Para otros tipos de placas de calle ver las páginas 30 y 31 o el catálogo general.

Llamada de piso

Este esquema de aplicación permite tener una llamada de piso diferenciada de la proveniente de la placa de calle.



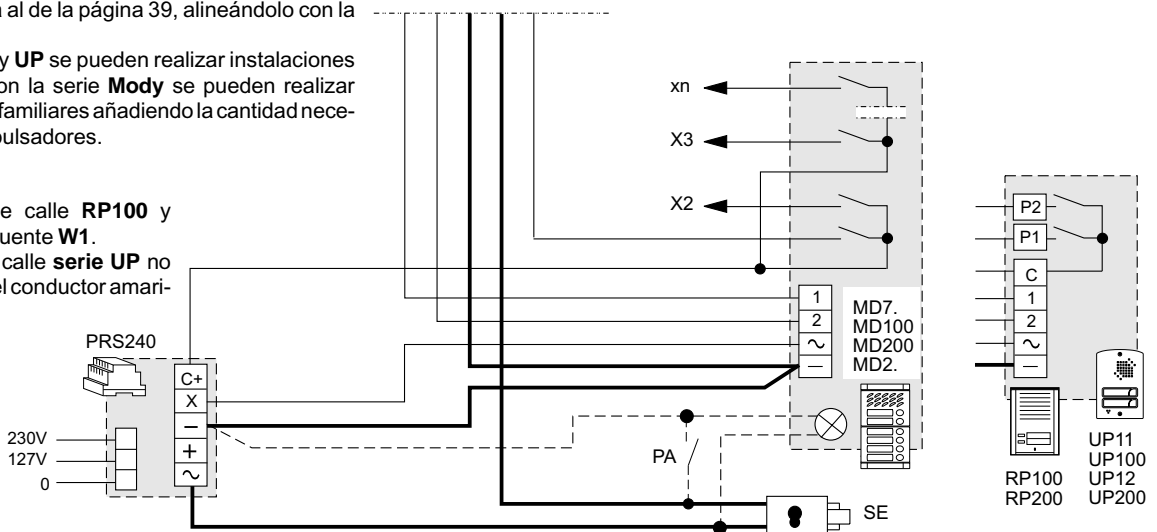
Esquema de aplicación

Si se quiere utilizar las placas de calle amplificadas **MD100**, **MD200**, **RP100**, **RP200** y serie **UP**, se aconseja pegar el presente esquema al de la página 39, alineándolo con la general.

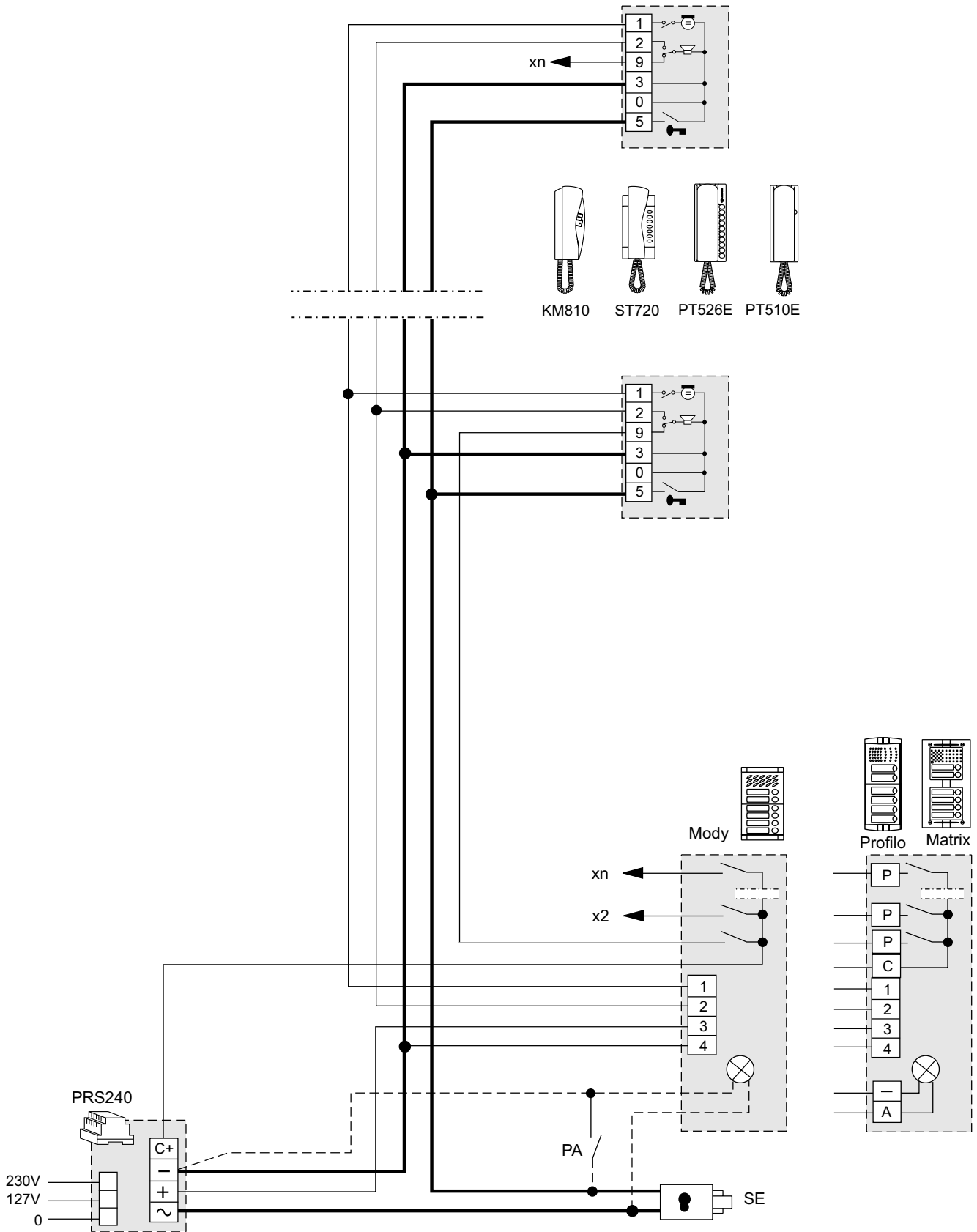
Con las series **RP** y **UP** se pueden realizar instalaciones uni bifamiliares; con la serie **Mody** se pueden realizar instalaciones multifamiliares añadiendo la cantidad necesaria de módulos pulsadores.

Atención

- En las placas de calle **RP100** y **RP200** cortar el puente **W1**.
- En las placas de calle serie **UP** no conectar y aislar el conductor amarillo.
- Para los conductores de alimentación en alterna, ajustarse a la nota 6 de las normas de instalación de la página 35.



TELÉFONOS DE PORTERO ELECTRÓNICO CONECTADOS A UNA PLACA DE CALLE



TELÉFONOS DE PORTERO ELECTRÓNICO CON SECRETO DE CONVERSACIÓN CONECTADOS A UNA PLACA DE CALLE

Cant.	Artículo	Descripción
...	KM 810W	Teléfono de 1 pulsador serie Compact
...	ST 720W	Teléfono ampliable serie Studio
...	PT 510EW	Teléfono de 1 pulsador serie Project
...	PT 526EW	Teléfono ampliable serie Project
...	SM50E	Módulo secreto de conversación
1	PRS240	Alimentador con sonido electrónico
1	PA **	Pulsador abrepuerta (opcional)
1	SE **	Cerradura eléctrica (12Vca-1A)

Placas de calle serie Mody (para la composición ver las páginas 16+19)

	en fila simple	en fila doble	
...	MD71÷74	MD71÷74	Cajas de empotrar con soportes
1	MD10-11-12	MD10-122-124	Módulos para grupo fónico
...	MD21 ÷ 24	MD222 ÷ 228	Módulos de pulsadores
...	MD20 - 50	MD20 - 50	Módulos neutro y número cívico
1	MD81 ÷ 812	MD81 ÷ 812	Viseras antilluvia
1	MD91 ÷ 912 *	MD91 ÷ 912 *	Cajas de superficie con visera y porta-módulos
1	MD30	MD30	Grupo fónico

Placas de calle serie Matrix (para la composición ver las páginas 24 y 25)

...	MA71÷73	Cajas de empotrar con soportes
1	MA10P-11P-12P	Módulos con grupo fónico integrado
...	MA20-22-24	Módulos de pulsadores y neutro
...	MA61÷63	Marcos frontales
...	MA91 ÷ 93 *	Cajas de superficie con visera y porta-módulos

Placas de calle serie Perfil (para la composición ver las páginas 28 y 29)

...	PL71÷73	Cajas de empotrar con soportes
1	PL10P-11P-12P	Módulos con grupo fónico integrado
...	PL20 ÷ 24	Módulos de pulsadores y neutro

... En función del número de usuarios.

* Las cajas de superficie se usan en vez de las cajas de empotrar o de las viseras antilluvia.

** Artículo no suministrado por ACI Farfisa.

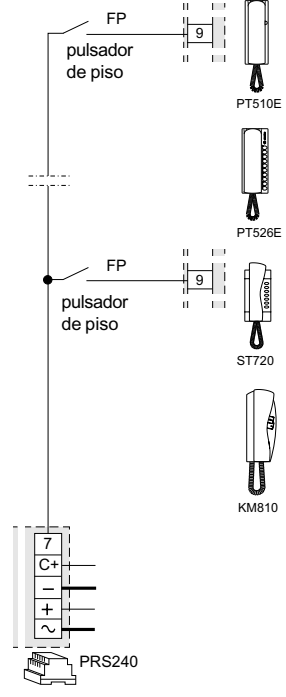
Modalidad de funcionamiento. Ver la página 36.

Notas

- Para la conexión de las lamparitas iluminatarteros, leer las notas 6, 7 y 8 de las normas de instalación en la página 35.
- Para la dimensión de los conductores, guiarse por las indicaciones de instalación y la tabla de la página 35.
- En lugar de los teléfonos de portero se pueden utilizar los teléfonos ST740W (ver el apartado "telefonía").
- Para otros tipos de placas de calle ver las páginas 30 y 31 o el catálogo general.

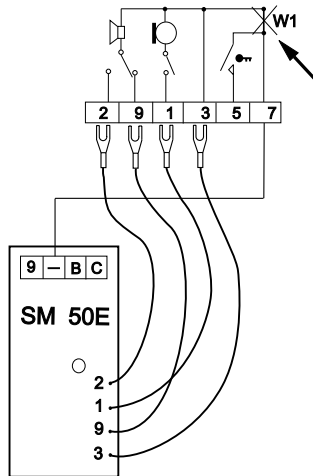
Llamada de piso

Este esquema de aplicación permite tener una llamada de piso diferenciada de la proveniente de la placa de calle.



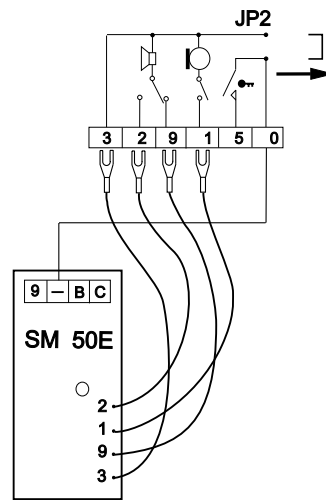
Teléfono serie Project y Compact

En cada teléfono habrá que:
 - **cutar el puente W1** que enlaza los terminales 3 y 0 (7 para el modelo PT510EW)
 - **conectar** el terminal 0 (7 para el modelo PT510EW) del teléfono al terminal - (menos) del módulo SM50E.

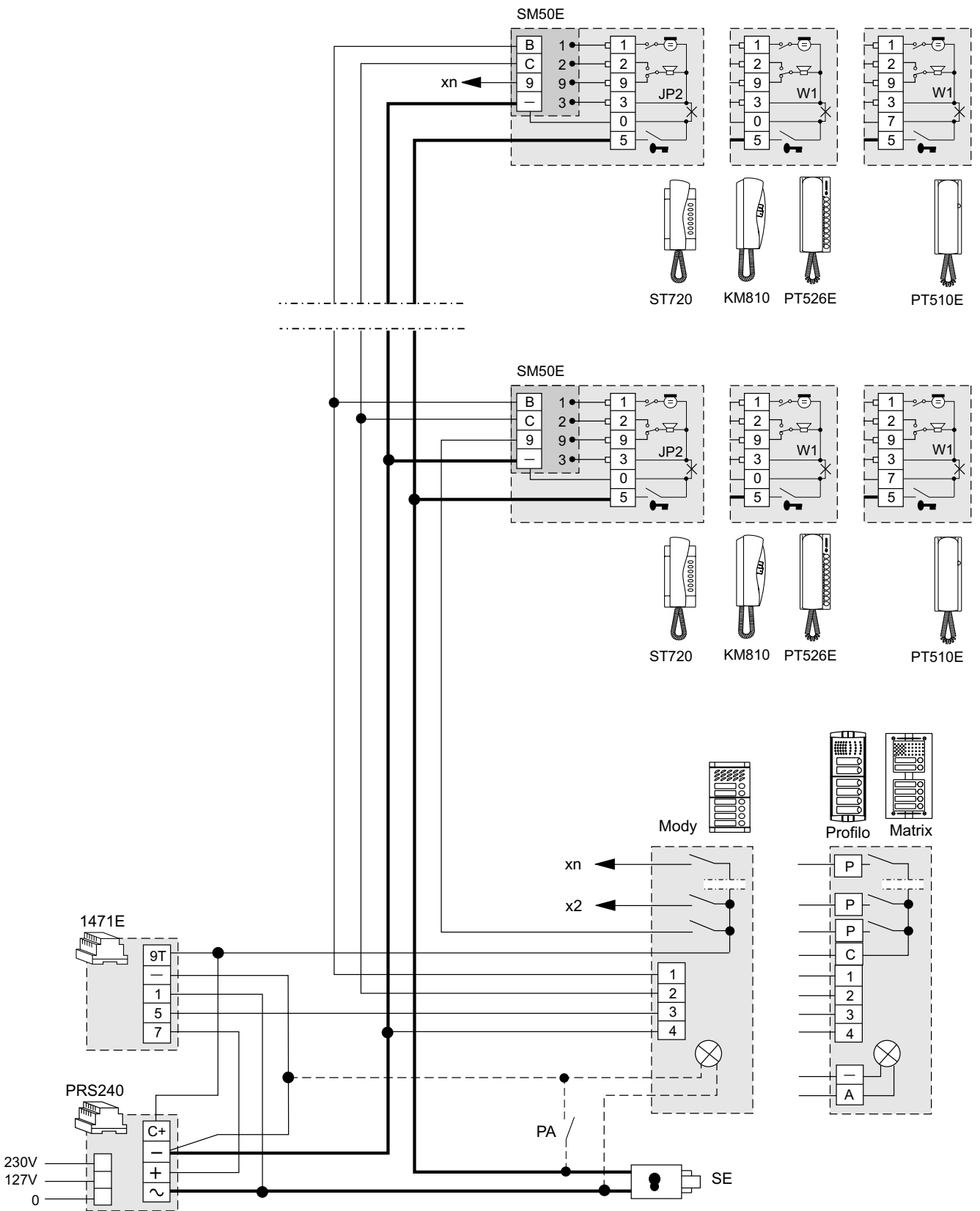


Teléfono serie Studio

En cada teléfono habrá que:
 - **extraer el puente móvil** que se encuentra en el conector JP2
 - **conectar** el terminal 0 del teléfono al terminal - (menos) del módulo SM50E.



TELÉFONOS DE PORTERO ELECTRÓNICO CON SECRETO DE CONVERSACIÓN CONECTADOS A UNA PLACA DE CALLE



TELÉFONOS DE PORTERO ELECTRÓNICO CONECTADOS A DOS PLACAS DE CALLE CONMUTADAS AUTOMÁTICAMENTE

Cant.	Artículo	Descripción
...	KM 810W	Teléfono de 1 pulsador serie Compact
...	ST 720W	Teléfono ampliable serie Studio
...	PT 510EW	Teléfono de 1 pulsador serie Project
...	PT 526EW	Teléfono ampliable serie Project
1	PRS240	Alimentador con sonido electrónico
1	1473	Conmutador
2	PA **	Pulsador abrepuerta (opcional)
2	SE **	Cerradura eléctrica (12Vca-1A)

Placas de calle serie Mody (para la composición ver las páginas 16+19)

	en fila simple	en fila doble	
...	MD71÷74	MD71÷74	Cajas de empotrar con soportes
2	MD10-11-12	MD10-122-124	Módulos para grupo fónico
...	MD21 ÷ 24	MD222 ÷ 228	Módulos de pulsadores
...	MD20 - 50	MD20 - 50	Módulos neutro y número cívico
2	MD81 ÷ 812	MD81 ÷ 812	Viseras antilluvia
2	MD91 ÷ 912 *	MD91 ÷ 912 *	Cajas de superficie con visera y porta-módulos
2	MD30	MD30	Grupo fónico

Placas de calle serie Matrix (para la composición ver las páginas 24 y 25)

...	MA71÷73	Cajas de empotrar con soportes
2	MA10P-11P-12P	Módulos con grupo fónico integrado
...	MA20-22-24	Módulos de pulsadores y neutro
...	MA61÷63	Marcos frontales
...	MA91 ÷ 93 *	Cajas de superficie con visera y porta-módulos

Placas de calle serie Profilo (para la composición ver las páginas 28 y 29)

...	PL71÷73	Cajas de empotrar con soportes
2	PL10P-11P-12P	Módulos con grupo fónico integrado
...	PL20 ÷ 24	Módulos de pulsadores y neutro

... En función del número de usuarios.

* Las cajas de superficie se usan en vez de las cajas de empotrar o de las viseras antilluvia.

** Artículo no suministrado por ACI Farfisa.

Modo de funcionamiento

Como la instalación básica descrita en la página 36, salvo las variaciones siguientes:

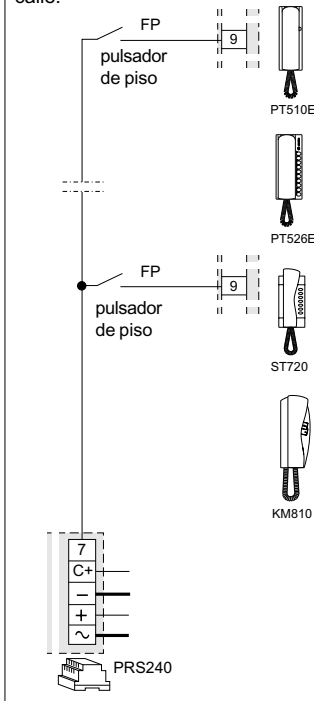
- Las funciones de audio y apertura de la cerradura se cambian automáticamente al momento de la llamada y se mantienen hasta que se realice una llamada desde la otra entrada.

Notas

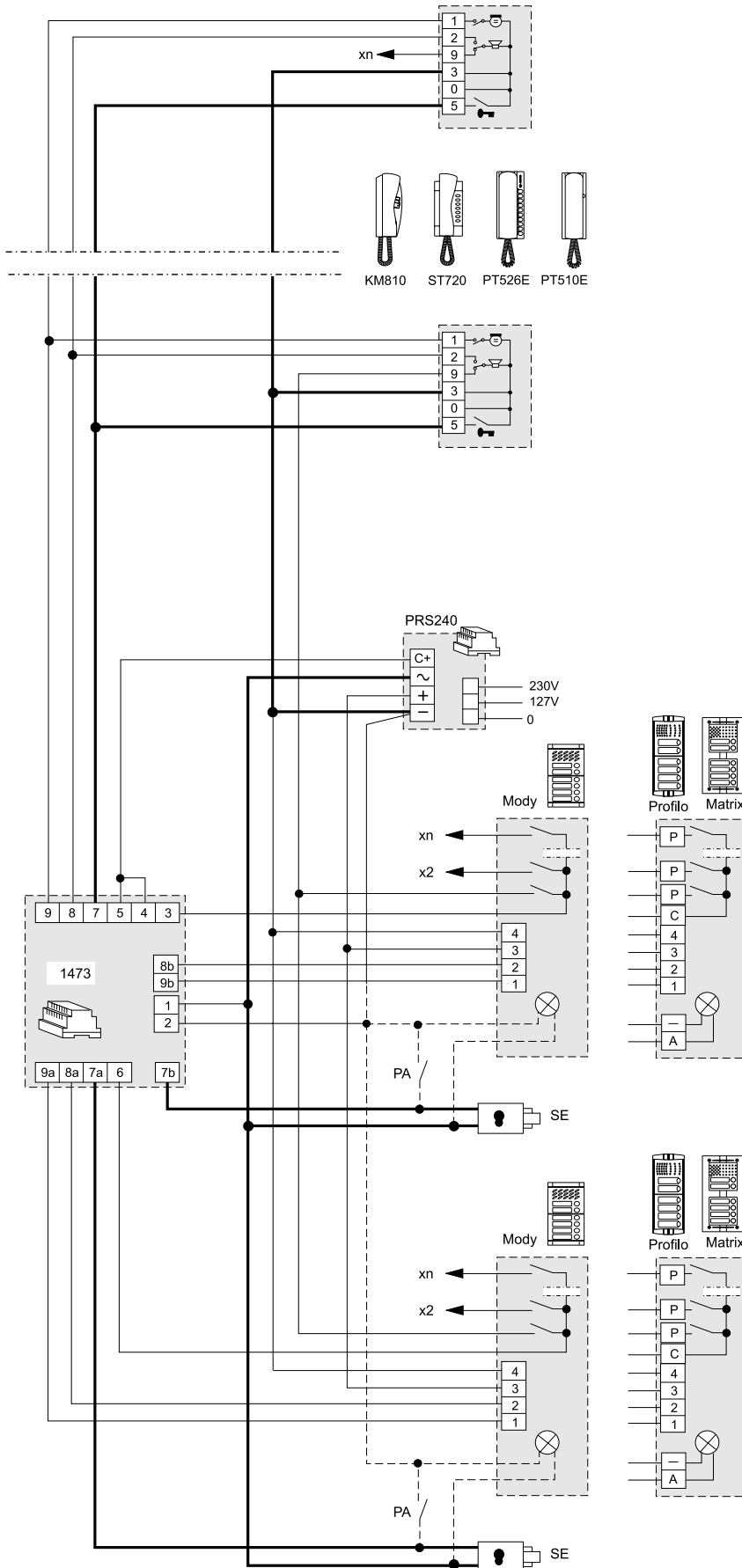
- Para la conexión de las lamparitas ilumina-tarjeteros, leer las notas 6, 7 y 8 de las normas de instalación en la página 35.
- Para la dimensión de los conductores, guiarse por las indicaciones de instalación y la tabla de la página 35.
- En lugar de los teléfonos de portero se pueden utilizar los teléfonos ST740W (ver el apartado "telefonía").
- Para otros tipos de placas de calle ver las páginas 30 y 31 o el catálogo general.

Llamada de piso

Este esquema de aplicación permite tener una llamada de piso diferenciada de la proveniente de la placa de calle.



TELÉFONOS DE PORTERO ELECTRÓNICO CONECTADOS A DOS PLACAS DE CALLE CONMUTADAS AUTOMÁTICAMENTE



TELÉFONOS DE PORTERO ELECTRÓNICO CONECTADOS A TRES PLACAS DE CALLE CONMUTADAS AUTOMÁTICAMENTE

Cant.	Artículo	Descripción
...	KM 810W	Teléfono de 1 pulsador serie Compact
...	ST 720W	Teléfono ampliable serie Studio
...	PT 510EW	Teléfono de 1 pulsador serie Project
...	PT 526EW	Teléfono ampliable serie Project
1	PRS240	Alimentador con sonido electrónico
2	1473	Conmutador
3	PA **	Pulsador abrepuerta (opcional)
3	SE **	Cerradura eléctrica (12Vca-1A)

Placas de calle serie Mody (para la composición ver las páginas 16+19)

	en fila simple	en fila doble	
...	MD71÷74	MD71÷74	Cajas de empotrar con soportes
3	MD10-11-12	MD10-122-124	Módulos para grupo fónico
...	MD21 ÷ 24	MD222 ÷ 228	Módulos de pulsadores
...	MD20 - 50	MD20 - 50	Módulos neutro y número cívico
3	MD81 ÷ 812	MD81 ÷ 812	Viseras antilluvia
3	MD91 ÷ 912 *	MD91 ÷ 912 *	Cajas de superficie con visera y porta-módulos
3	MD30	MD30	Grupo fónico

Placas de calle serie Matrix (para la composición ver las páginas 24 y 25)

...	MA71÷73	Cajas de empotrar con soportes
3	MA10P-11P-12P	Módulos con grupo fónico integrado
...	MA20-22-24	Módulos de pulsadores y neutro
...	MA61÷63	Marcos frontales
...	MA91 ÷ 93 *	Cajas de superficie con visera y porta-módulos

Placas de calle serie Perfil (para la composición ver las páginas 28 y 29)

...	PL71÷73	Cajas de empotrar con soportes
3	PL10P-11P-12P	Módulos con grupo fónico integrado
...	PL20 ÷ 24	Módulos de pulsadores y neutro

... En función del número de usuarios.

* Las cajas de superficie se usan en vez de las cajas de empotrar o de las viseras antilluvia.

** Artículo no suministrado por ACI Farfisa.

Modo de funcionamiento

Como la instalación básica descrita en la página 36, salvo las variaciones siguientes:

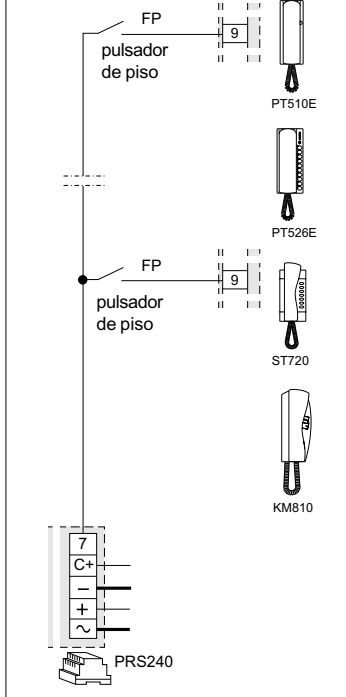
- Las funciones de audio y apertura de la cerradura se cambian automáticamente al momento de la llamada y se mantienen hasta que se realice una llamada desde la otra entrada.

Notas

- Para la conexión de las lamparitas ilumina-tarjeteros, leer las notas 6, 7 y 8 de las normas de instalación en la página 35.
- Para la dimensión de los conductores, guiarse por las indicaciones de instalación y la tabla de la página 35.
- En lugar de los teléfonos de portero se pueden utilizar los teléfonos ST740W (ver el apartado "telefonía").
- Para otros tipos de placas de calle ver las páginas 30 y 31 o el catálogo general.

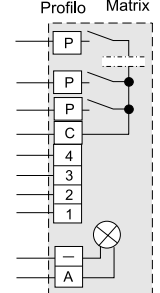
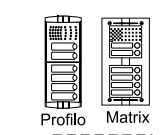
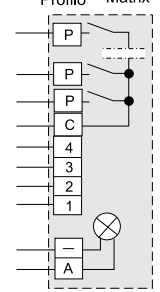
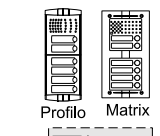
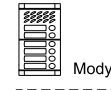
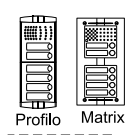
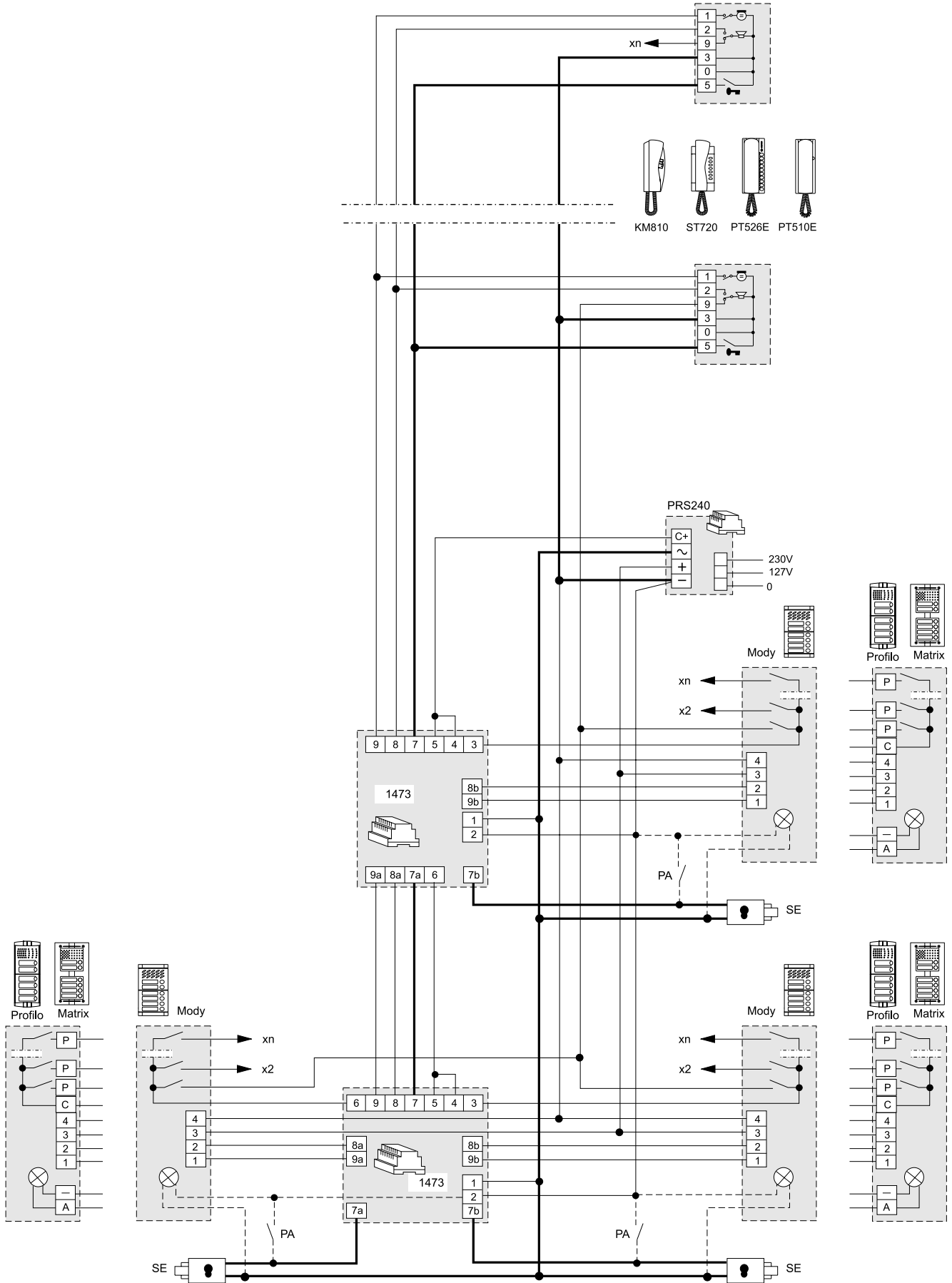
Llamada de piso

Este esquema de aplicación permite tener una llamada de piso diferenciada de la proveniente de la placa de calle.



TELÉFONOS DE PORTERO ELECTRÓNICO CONECTADOS A TRES PLACAS DE CALLE CONMUTADAS AUTOMÁTICAMENTE

PORTEROS * VIDEOPORTEROS * TELEFONÍA



S · T · P · T · K · M



SISTEMA DE PORTEROS ELECTRÓNICOS CON ENTRADAS SECUNDARIAS Y UNA COMÚN PRINCIPAL (división por escaleras).

Cant.	Artículo	Descripción
...	KM 810W	Teléfono de 1 pulsador serie Compact
...	ST 720W	Teléfono ampliable serie Studio
...	PT 510EW	Teléfono de 1 pulsador serie Project
...	PT 526EW	Teléfono ampliable serie Project
X	PRS240	Alimentador con sonido electrónico
1	PRS220	Alimentador
X	1473	Conmutador
1+X	PA **	Pulsador abrepuerta (opcional)
1+X	SE **	Cerradura eléctrica (12Vca-1A)

Placas de calle serie Mody (para la composición ver las páginas 16÷19)

	en fila simple	en fila doble	
...	MD71÷74	MD71÷74	Cajas de empotrar con soportes
1+X	MD10-11-12	MD10-122-124	Módulos para grupo fónico
...	MD21 ÷ 24	MD222 ÷ 228	Módulos de pulsadores
...	MD20 - 50	MD20 - 50	Módulos neutro y número cívico
1+X	MD81 ÷ 812	MD81 ÷ 812	Viseras antilluvia
1+X	MD91 ÷ 912 *	MD91 ÷ 912 *	Cajas de superficie con visera y porta-módulos
1+X	MD30	MD30	Grupo fónico

Placas de calle serie Matrix (para la composición ver las páginas 24 y 25)

...	MA71÷73	Cajas de empotrar con soportes
1+X	MA10P-11P-12P	Módulos con grupo fónico integrado
...	MA20-22-24	Módulos de pulsadores y neutro
...	MA61÷63	Marcos frontales
...	MA91 ÷ 93 *	Cajas de superficie con visera y porta-módulos

Placas de calle serie Perfiló (para la composición ver las páginas 28 y 29)

...	PL71÷73	Cajas de empotrar con soportes
1+X	PL10P-11P-12P	Módulos con grupo fónico integrado
...	PL20 ÷ 24	Módulos de pulsadores y neutro

... En función del número de usuarios.

X En función del número de entradas secundarias.

* Las cajas de superficie se usan en vez de las cajas de empotrar o de las viseras antilluvia.

** Artículo no suministrado por ACI Farfisa.

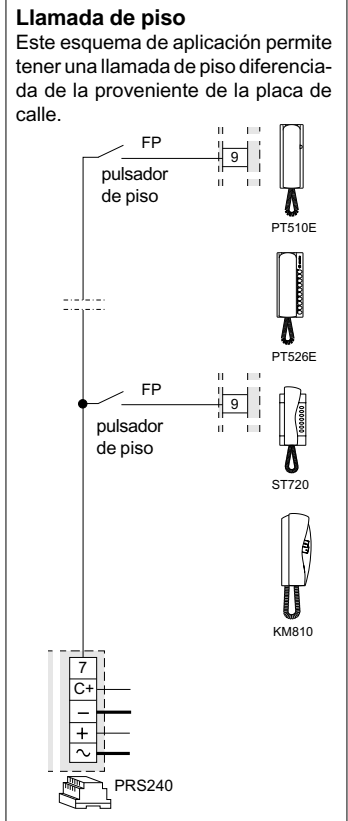
Modo de funcionamiento

Como la instalación básica descrita en la página 36, salvo las variaciones siguientes:

- Las funciones de audio y apertura de la cerradura se cambian automáticamente al momento de la llamada y se mantienen hasta que se realice una llamada desde la otra entrada.
- Los servicios hacia las entradas secundarias son independientes, por tanto pueden funcionar simultáneamente.

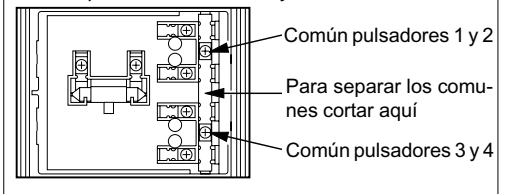
Notas

- Son utilizables también las placas de calle serie **Prestige** y **TM**. En este último tipo, hay que solicitar la versión con los comunes separados.
- Para la conexión de las lamparitas ilumina-tarjeteros, leer las notas 6, 7 y 8 de las normas de instalación en la página 35.
- Para la dimensión de los conductores, guiarse por las indicaciones de instalación y la tabla de la página 35.
- En lugar de los teléfonos de portero se pueden utilizar los teléfonos ST740W (ver el apartado "telefonía").
- Para otros tipos de placas de calle ver las páginas 30 y 31 o el catálogo general.



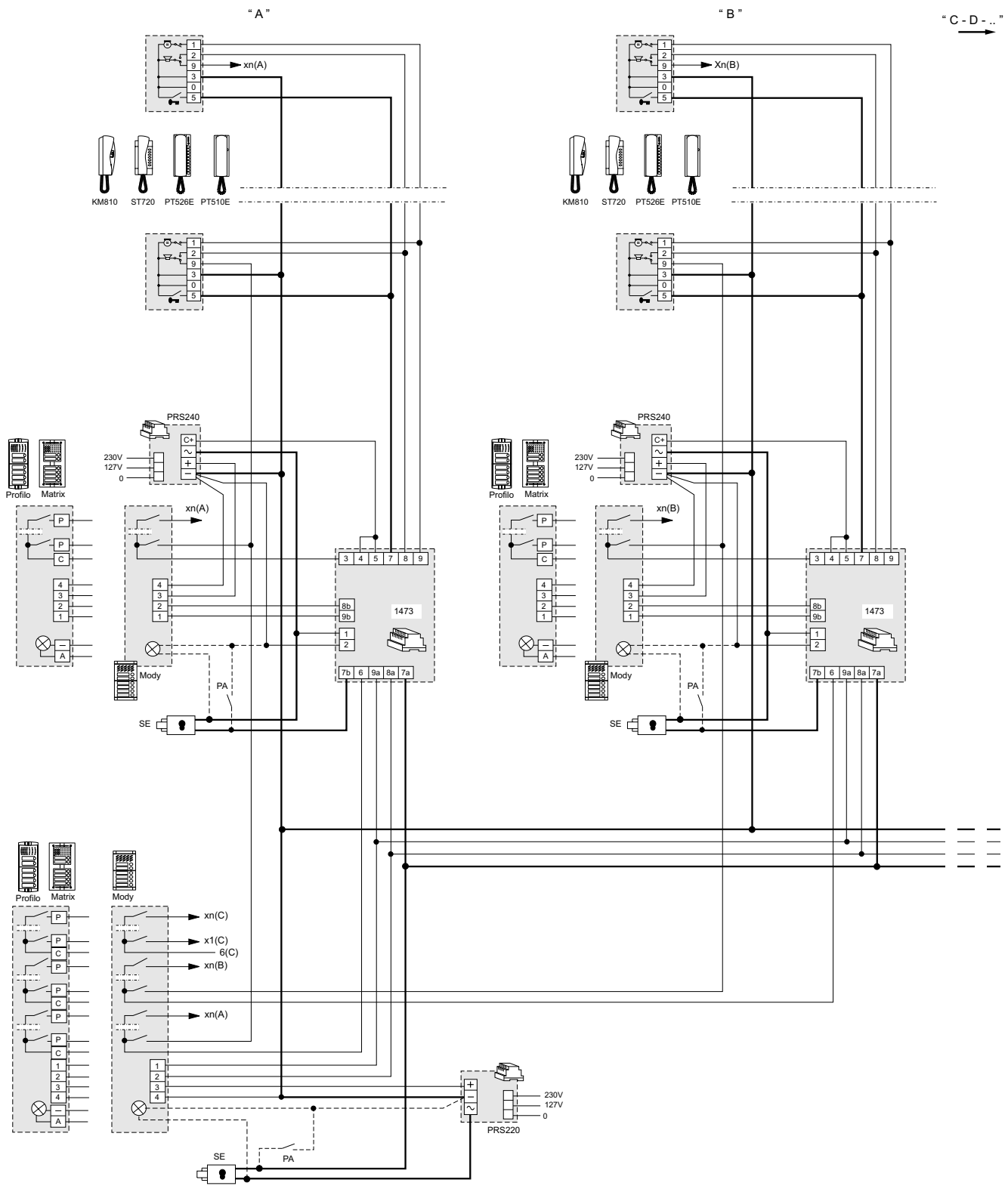
La placa de calle de la entrada principal debe tener comunes separados. Un común por cada entrada secundaria. Los pulsadores de la serie Mody se pueden dividir en grupos de 2. Los pulsadores de la serie **Matrix** y **Perfiló** **NO se puede separar.**

Módulo pulsadores serie Mody



SISTEMA DE PORTEROS ELECTRÓNICOS CON ENTRADAS SECUNDARIAS Y UNA COMÚN PRINCIPAL (división por escaleras).

PORTEROS * VIDEOPORTEROS * TELEFONÍA



S · T · P · T · K · M



SISTEMA UNIFAMILIAR DE PORTERO ELECTRÓNICO CON ENTRADAS SECUNDARIAS Y UNA COMÚN PRINCIPAL (división por escaleras).

Cant.	Artículo	Descripción
...	KM 810W	Teléfono de 1 pulsador serie Compact
...	ST 720W	Teléfono ampliable serie Studio
...	PT 510EW	Teléfono de 1 pulsador serie Project
...	PT 526EW	Teléfono ampliable serie Project
1+X	PRS240	Alimentador con sonido electrónico
X	1473	Conmutador
1+X	PA **	Pulsador abrepuerta (<i>opcional</i>)
1+X	SE **	Cerradura eléctrica (12Vca-1A)

Placas de calle serie Mody (para la composición ver las páginas 16+19)

Entradas secundarias

X	MD71	Caja de empotrar con soportes
X	MD11	Módulo para grupo fónico
X	MD81	Visera antilluvia
X	MD91*	Caja de superficie con visera y porta-módulos
X	MD30	Grupo fónico

Entrada principal

	en fila simple	en fila doble	
...	MD71÷74	MD71÷74	Cajas de empotrar con soportes
1	MD10-11-12	MD10-122-124	Módulos para grupo fónico
...	MD21 ÷ 24	MD222 ÷ 228	Módulos de pulsadores
...	MD20 - 50	MD20 - 50	Módulos neutro y número cívico
1	MD81 ÷ 812	MD81 ÷ 812	Viseras antilluvia
1	MD91 ÷ 912 *	MD91 ÷ 912 *	Cajas de superficie con visera y soportes
1	MD30	MD30	Grupo fónico

Placas de calle serie Matrix (para la composición ver las páginas 24 y 25)

Entradas secundarias

X	MA71	Caja de empotrar con soportes
X	MA11P	Módulo con grupo fónico integrado
X	MA61	Marco frontal

Entrada principal

...	MA71÷73	Cajas de empotrar con soportes
1	MA10P-11P-12P	Módulos con grupo fónico integrado
...	MA20-22-24	Módulos de pulsadores y neutro
...	MA61÷63	Marcos frontales
...	MA91 ÷ 93 *	Cajas de superficie con visera y porta-módulos

Placas de calle serie Perfil (para la composición ver las páginas 28 y 29)

Entradas secundarias

X	PL71	Caja de empotrar con soportes
X	PL11P	Módulo con grupo fónico integrado

Entrada principal

...	PL71÷73	Cajas de empotrar con soportes
1	PL10P-11P-12P	Módulos con grupo fónico integrado
...	PL20 ÷ 24	Módulos de pulsadores y neutro

... En función del número de usuarios.

X En función del número de entradas secundarias.

* Las cajas de superficie se usan en vez de las cajas de empotrar o de las viseras antilluvia.

** Artículo no suministrado por ACI Farfisa.

Modo de funcionamiento

Como la instalación básica descrita en la página 36, salvo las variaciones siguientes:

- Las funciones de audio y apertura de la cerradura se cambian automáticamente al momento de la llamada y se mantienen hasta que se realice una llamada desde la otra entrada.
- Los servicios hacia las entradas secundarias son independientes, por tanto pueden funcionar simultáneamente.

Notas

- Para la conexión de las lamparitas ilumina-tarjeteros, leer las notas 6, 7 y 8 de las normas de instalación en la página 35.
- Para la dimensión de los conductores, guiarse por las indicaciones de instalación y la tabla de la página 35.
- En lugar de los teléfonos de portero se pueden utilizar los teléfonos ST740W (ver el apartado "telefonía").
- Para otros tipos de placas de calle ver las páginas 30 y 31 o el catálogo general.

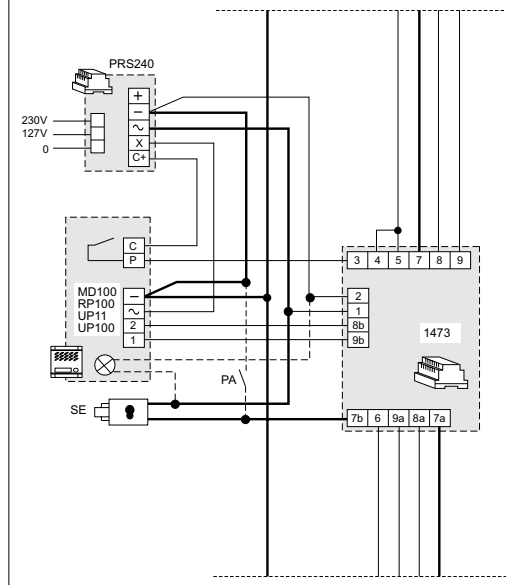
Esquema de aplicación

Si se quiere utilizar las placas de calle amplificadas **MD100**, **RP100**, **UP11** y **UP100** como entradas secundarias unifamiliares, se aconseja pegar el presente esquema al de la página 49, alineándolo con la general.

Atención

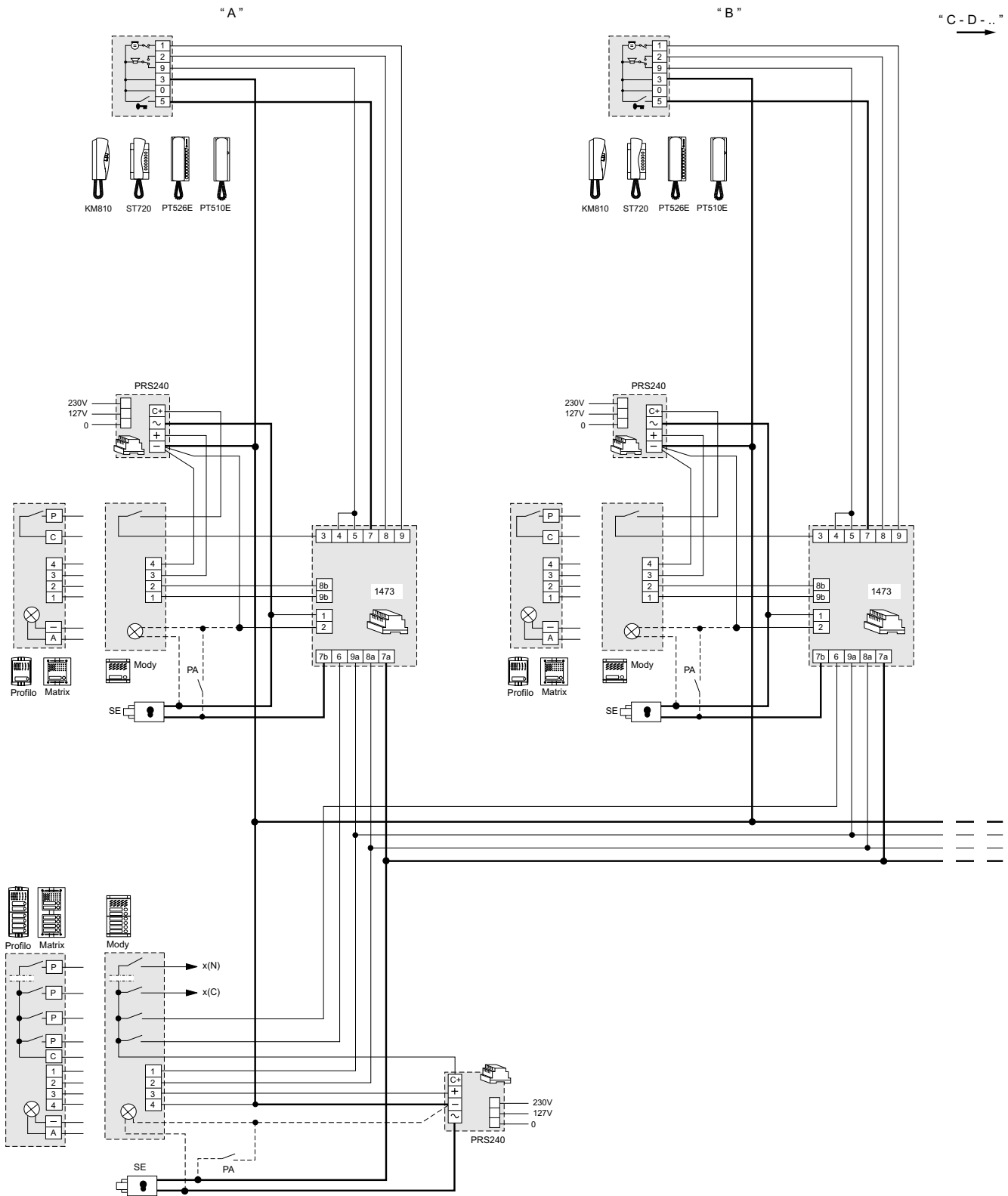
- En las placas de calle **RP100** cortar el puente **W1**.
- En las placas de calle **serie UP** no conectar y aislar el conductor amarillo.

- Para los conductores de alimentación en alterna, ajustarse a la nota 6 de las normas de instalación de la página 35.



SISTEMA UNIFAMILIAR DE PORTERO ELECTRÓNICO CON ENTRADAS SECUNDARIAS Y UNA COMÚN PRINCIPAL (división por escaleras).

PORTEROS * VIDEOPORTEROS * TELEFONÍA



S · T · P · T · K · M



SISTEMA DE PORTEROS ELECTRÓNICOS CON ENTRADAS SECUNDARIAS Y DOS COMÚNES PRINCIPALES (división por escaleras).

Cant.	Artículo	Descripción
...	KM 810W	Teléfono de 1 pulsador serie Compact
...	ST 720W	Teléfono ampliable serie Studio
...	PT 510EW	Teléfono de 1 pulsador serie Project
...	PT 526EW	Teléfono ampliable serie Project
X	PRS240	Alimentador con sonido electrónico
1	PRS220	Alimentador
2xX	1473	Conmutador
2+X	PA **	Pulsador abrepuerta (opcional)
2+X	SE **	Cerradura eléctrica (12Vca-1A)

Placas de calle serie Mody (para la composición ver las páginas 16+19)

	en fila simple	en fila doble	
...	MD71÷74	MD71÷74	Cajas de empotrar con soportes
2+X	MD10-11-12	MD10-122-124	Módulos para grupo fónico
...	MD21 ÷ 24	MD222 ÷ 228	Módulos de pulsadores
...	MD20 - 50	MD20 - 50	Módulos neutro y número cívico
2+X	MD81 ÷ 812	MD81 ÷ 812	Viseras antilluvia
2+X	MD91 ÷ 912 *	MD91 ÷ 912 *	Cajas de superficie con visera y porta-módulos
2+X	MD30	MD30	Grupo fónico

Placas de calle serie Matrix (para la composición ver las páginas 24 y 25)

...	MA71÷73	Cajas de empotrar con soportes
2+X	MA10P-11P-12P	Módulos con grupo fónico integrado
...	MA20-22-24	Módulos de pulsadores y neutro
...	MA61÷63	Marcos frontales
...	MA91 ÷ 93 *	Cajas de superficie con visera y porta-módulos

Placas de calle serie Perfil (para la composición ver las páginas 28 y 29)

...	PL71÷73	Cajas de empotrar con soportes
1+X	PL10P-11P-12P	Módulos con grupo fónico integrado
...	PL20 ÷ 24	Módulos de pulsadores y neutro

... En función del número de usuarios.

X En función del número de entradas secundarias.

* Las cajas de superficie se usan en vez de las cajas de empotrar o de las viseras antilluvia.

** Artículo no suministrado por ACI Farfisa.

Modo de funcionamiento

Como la instalación básica descrita en la página 36, salvo las variaciones siguientes:

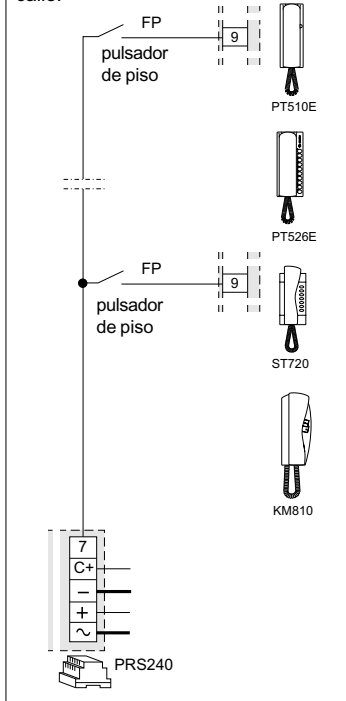
- Las funciones de audio y apertura de la cerradura se cambian automáticamente al momento de la llamada y se mantienen hasta que se realice una llamada desde la otra entrada.
- Los servicios hacia las entradas secundarias son independientes, por tanto pueden funcionar simultáneamente.

Notas

- Son utilizables también las placas de calle serie **Prestige** y **TM**. En este último tipo, hay que solicitar la versión con los comunes separados.
- Para la conexión de las lamparitas ilumina-tarjeteros, leer las notas 6, 7 y 8 de las normas de instalación en la página 35.
- Para la dimensión de los conductores, guiarse por las indicaciones de instalación y la tabla de la página 35.
- En lugar de los teléfonos de portero se pueden utilizar los teléfonos ST740W (ver el apartado "telefonía").
- Para otros tipos de placas de calle ver las páginas 30 y 31 o el catálogo general.

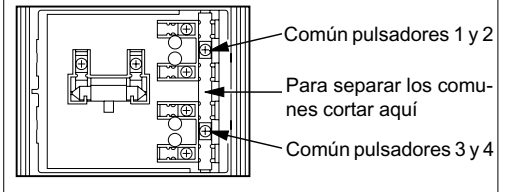
Llamada de piso

Este esquema de aplicación permite tener una llamada de piso diferenciada de la proveniente de la placa de calle.



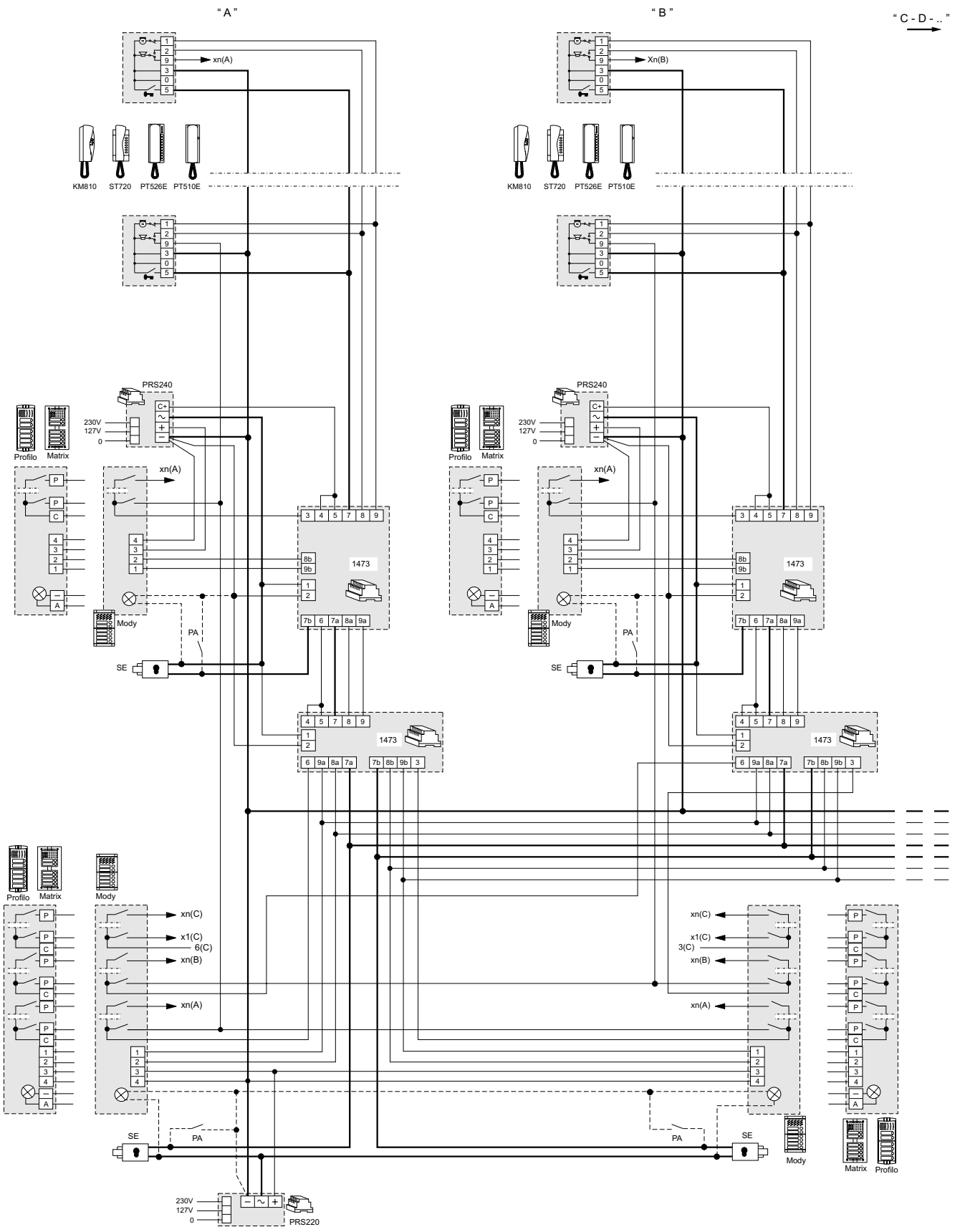
La placa de calle de la entrada principal debe tener comunes separados. Un común por cada entrada secundaria. Los pulsadores de la serie Mody se pueden dividir en grupos de 2. Los pulsadores de la serie **Matrix** y **Perfil** **NO se puede separar.**

Módulo pulsadores serie Mody



SISTEMA DE PORTEROS ELECTRONICOS CON ENTRADAS SECUNDARIAS Y DOS COMUNES PRINCIPALES (división por escaleras).

PORTEROS * VIDEOPORTEROS * TELEFONIA



S · T · P · T · K · M



Si 200L/7

INTERCOMUNICADORES SERIE STUDIO (2 a 7 usuarios)

Cant.	Artículo	Descripción
...	ST 720W	Teléfono ampliable serie Studio
...	ST 701	Grupo pulsador individual
1	PRS226E	Alimentador-conmutador

... En función del número de usuarios.

Modalidad de funcionamiento. Ver la página 36.

Notas

- Acordarse de conectar todos los terminales C de los pulsadores adicionales.
- Además no utilizar el pulsador con el símbolo de la llave para realizar llamadas intercomunicantes.
- Para la dimensión de los conductores, guiarse por las indicaciones de instalación y la tabla de la página 35.

INTERCOMUNICADORES serie COMPACT (max 2 usuarios)

Cant.	Artículo	Descripción
2	KM810W	Teléfono con máximo 2 pulsadores
2	ST 701	Grupo pulsador individual
1	PRS226E	Alimentador-conmutador

Modalidad de funcionamiento. Ver la página 36.

Notas

- Además no utilizar el pulsador con el símbolo de la llave para realizar llamadas intercomunicantes.
- Para la dimensión de los conductores, guiarse por las indicaciones de instalación y la tabla de la página 35.

Si 200L/11

INTERCOMUNICADORES SERIE PROJECT (2 a 11 usuarios)

Cant.	Artículo	Descripción
...	PT526EW	Teléfono ampliable serie Project
...	PT501	Grupo pulsador individual
1	PRS226E	Alimentador-conmutador

... En función del número de usuarios.

Modalidad de funcionamiento. Ver la página 36.

Notas

- En todos los teléfonos de portero habrá que **cortar el puente W1**.
- Acordarse de conectar los terminales 0, 7 y uno de los terminales de los pulsadores adicionales.
- Para una instalación intercomunicante que tenga solo 2 aparatos, se puede usar el modelo **PT510EW**. En este caso, en el esquema, **el borne 0 se convierte en 7**.
- Para la dimensión de los conductores, guiarse por las indicaciones de instalación y la tabla de la pág. 35.

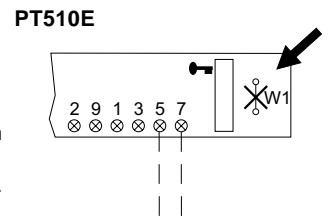
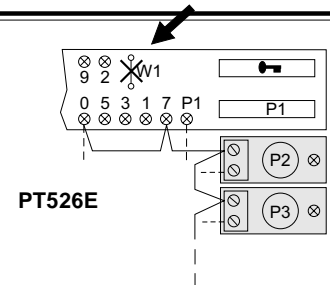
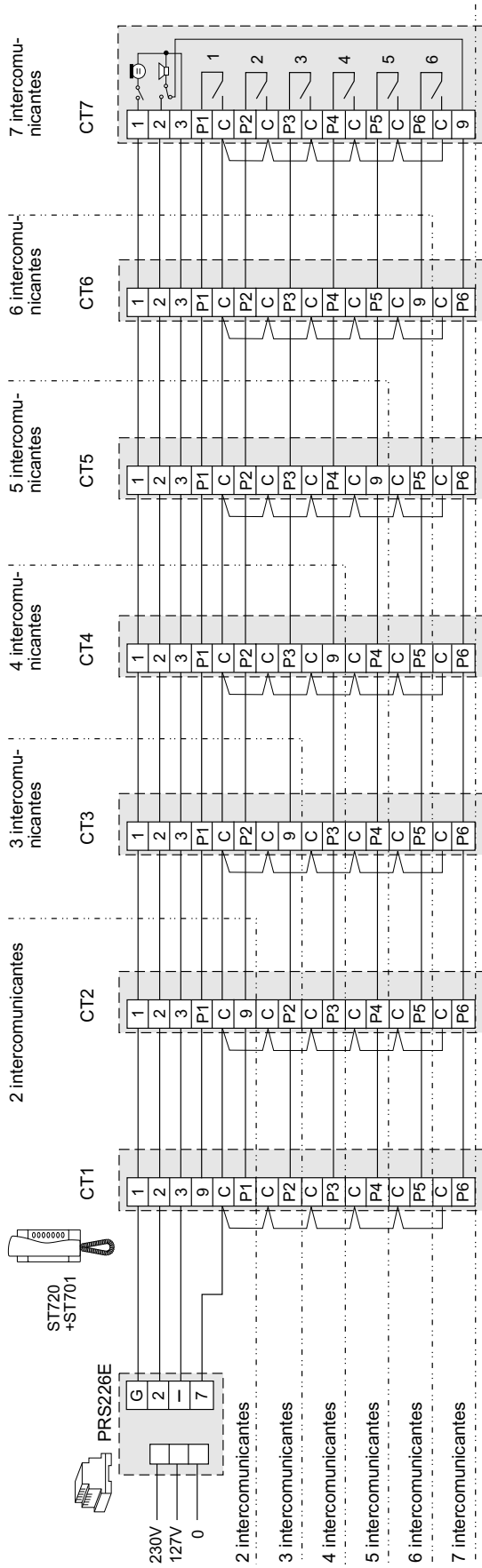


Tabla para la selección de los intercomunicadores y la cantidad de accesorios necesarios según el tipo de instalación deseada

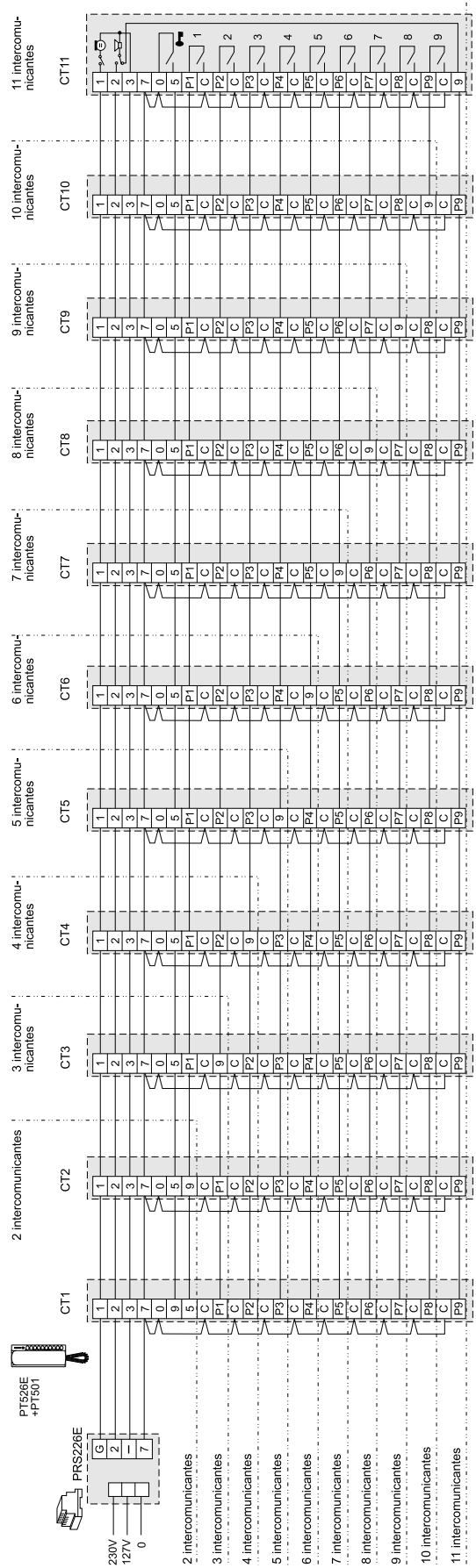
Cantidad de intercomunicadores	Studio		Project			Compact	
	ST 720W	ST 701	PT526EW	PT501	PT510EW	KM810W	ST701
2	2	2	2	0	2	2	2
3	3	6	3	0			
4	4	12	4	4			
5	5	20	5	10			
6	6	30	6	18			
7	7	42	7	28			
8			8	40			
9			9	54			
10			10	70			
11			11	88			



INTERCOMUNICADORES SERIE STUDIO (2 a 7 usuarios)



INTERCOMUNICADORES SERIE PROJECT (2 a 11 usuarios)



5 INTERCOMUNICADORES CONECTADOS A UNA PLACA DE CALLE CON LLAMADAS INDIVIDUALES

Cant.	Artículo	Descripción
...	ST 720W	Teléfono ampliable serie Studio
...	ST 701	Grupo pulsador individual
...	PT526EW	Teléfono ampliable serie Project
...	PT501	Grupo pulsador individual
1	PRS226E	Alimentador-conmutador
1	PA **	Pulsador abrepuerta (opcional)
1	SE **	Cerradura eléctrica (12Vca-1A)

Placas de calle serie Mody (para la composición ver las páginas 16÷19)

	en fila simple	en fila doble	
...	MD71÷73	MD71÷73	Cajas de empotrar con soportes
1	MD10-11-12	MD10-122-124	Módulos para grupo fónico
...	MD21 ÷ 24	MD222 ÷ 228	Módulos de pulsadores
...	MD20 - 50	MD20 - 50	Módulos neutro y número cívico
1	MD81 ÷ 83	MD81 ÷ 83	Viseras antilluvia
1	MD91 ÷ 93*	MD91 ÷ 93*	Cajas de superficie con visera
1	MD30	MD30	Grupo fónico

Placas de calle serie Matrix (para la composición ver las páginas 24 y 25)

...	MA71÷73	Cajas de empotrar con soportes
1	MA10P-11P-12P	Módulos con grupo fónico integrado
...	MA20-22-24	Módulos de pulsadores y neutro
...	MA61÷63	Marcos frontales
...	MA91 ÷ 93*	Cajas de superficie con visera

Placas de calle serie Perfil (para la composición ver las páginas 28 y 29)

...	PL71÷73	Cajas de empotrar con soportes
1	PL10P-11P-12P	Módulos con grupo fónico integrado
...	PL20÷24	Módulos de pulsadores y neutro

... En función del número de usuarios (ver tabla).

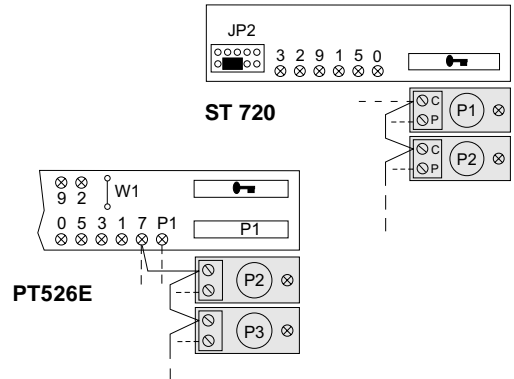
* Las cajas de superficie se usan en vez de las cajas de empotrar o de las viseras antilluvia.

** Artículo no suministrado por ACI Farfisa.

Modalidad de funcionamiento. Ver la página 36.

Notas

- Acordarse de conectar los terminales C de los pulsadores adicionales.
- Si se necesitan solo 2 teléfonos intercomunicantes, se puede utilizar también la serie **Compact** (consultar pág. 74).
- Si se quiere utilizar el teléfono **PT526E**, habrá que conectar el común de los pulsadores adicionales al terminal 7.
- Para la conexión de las lamparitas ilumina-tarjeteros, leer las notas 6 y 7 de las normas de instalación de la página 35.
- Para la dimensión de los conductores, guiarse por las indicaciones de instalación y la tabla de la página 35.
- Para otros tipos de placas de calle ver las páginas 30 y 31 o el catálogo general.



Esquema de aplicación

Si se quiere utilizar las placas de calle amplificadas **MD100**, **MD200**, **RP200**, **UP12** y **UP200** (serie RP y UP solo para instalaciones bifamiliares), se aconseja pegar el presente esquema al de la página 55, alineándolo con la general.

Atención

- En la placa de calle **RP200** cortar el puente **W1**.
- En las placas de calle **serie UP** no conectar y aislar el conductor amarillo.
- Para los conductores de alimentación en alterna, ajustarse a la nota 6 de las normas de instalación de la página 35.

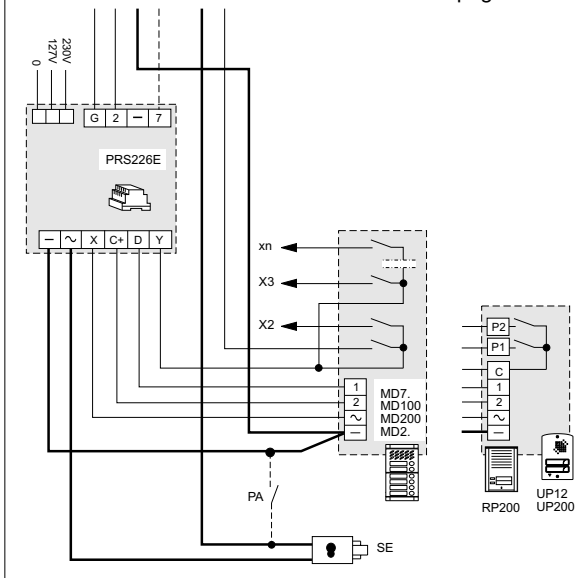


Tabla para la selección de los intercomunicadores y la cantidad de accesorios necesarios según el tipo de instalación deseada

Cantidad de intercomunicadores	Studio		Project		Compact		Esquema de aplicación en la página:
	ST 720W	ST 701	PT526EW	PT501	KM810W	ST 701	
2	2	2	2	0	2	2	74
3	3	6	3	3			74
4	4	12	4	8			74
5	5	20	5	15			55
6	6	30	6	24			75
7	7	42	7	35			75
8			8	48			*
9			9	63			*
10			10	80			*

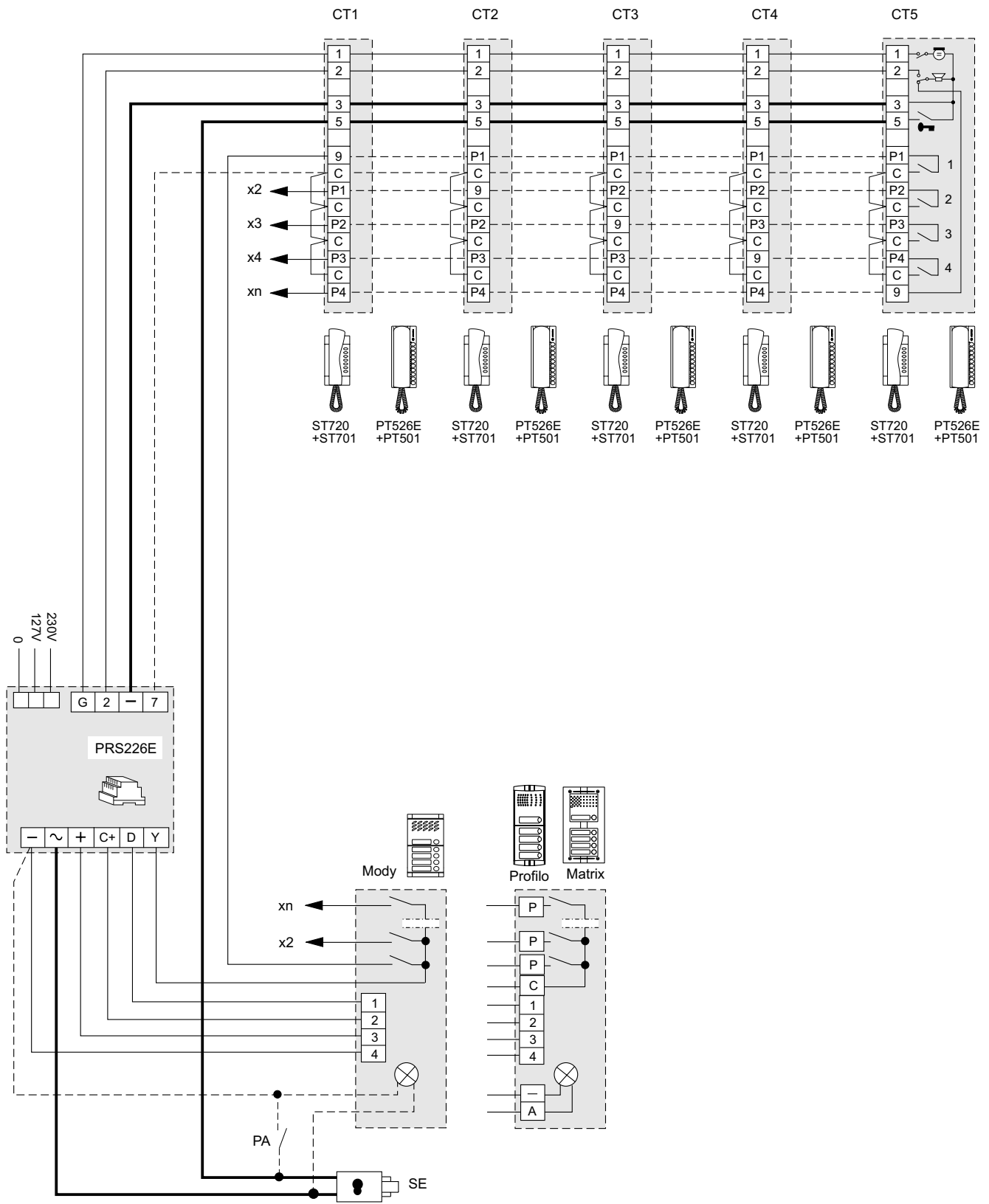
* bajo pedido



5 INTERCOMUNICADORES CONECTADOS A UNA PLACA DE CALLE CON LLAMADAS INDIVIDUALES

PORTEROS * VIDEOPORTEROS * TELEFONÍA

СИДЛО ПРОЩУ



5 INTERCOMUNICADORES CONECTADOS A UNA PLACA DE CALLE CON LLAMADA COMÚN. Llamada desde el exterior en alterna

Cant.	Artículo	Descripción
...	ST 720W	Teléfono ampliable serie Studio
...	ST 701	Grupo pulsador individual
...	PT526W	Teléfono ampliable serie Project
...	PT501	Grupo pulsador individual
...	SR41	Zumbador electrónico
1	PRS226E	Alimentador-conmutador
1	PA **	Pulsador abrepuerta (opcional)
1	SE **	Cerradura eléctrica (12Vca-1A)

Placas de calle serie Mody

1	MD71	Caja de empotrar con soportes
1	MD11	Módulo para grupo fónico
1	MD81	Visera antilluvia
1	MD91*	Caja de superficie con visera
1	MD30	Grupo fónico

Placas de calle serie Matrix

1	MA71	Caja de empotrar con soportes
1	MA11P	Módulo con grupo fónico integrado
1	MA61	Marco frontal
1	MA91*	Caja de superficie con visera

Placas de calle serie Perfil

1	PL71	Caja de empotrar con soportes
1	PL11P	Módulo con grupo fónico integrado

... En función del número de usuarios (ver tabla).

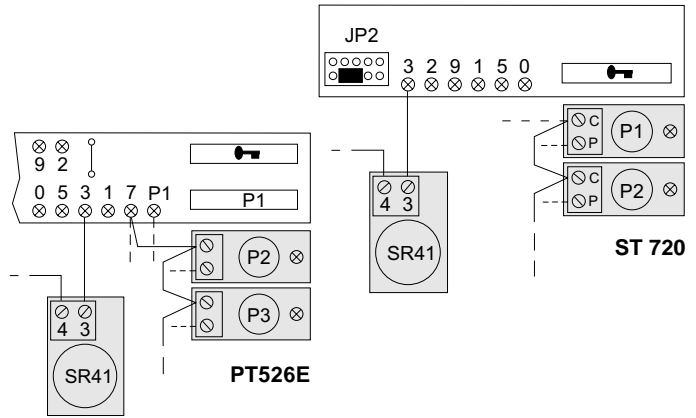
* La caja de superficie se usa en vez de la caja de empotrar o de la visera antilluvia.

** Artículo no suministrado por ACI Farfisa.

Modalidad de funcionamiento. Ver la página 36.

Notas

- Acordarse de conectar los terminales C de los pulsadores adicionales y aplicar el zumbador electrónico **SR41** en cada uno de los teléfonos de portero.
- Si se necesitan solo 2 teléfonos intercomunicantes, se puede utilizar también la serie **Compact** (consultar pág. 76).
- Si se quiere utilizar el modelo **PT526E**, hay que conectar el común de los pulsadores adicionales al terminal 7.
- Para la conexión de las lamparitas ilumina-tarjeteros, leer las notas 6 y 7 de las normas de instalación de la página 35.
- Para la dimensión de los conductores, guiarse por las indicaciones de instalación y la tabla de la página 35.
- Para otros tipos de placas de calle ver las páginas 30 y 31 o el catálogo general.



Esquema de aplicación

Si se quiere utilizar las placas de calle amplificadas **MD100**, **RP100**, **UP11** y **UP100**, se aconseja pegar el presente esquema al de página 57, alineándolo con la general.

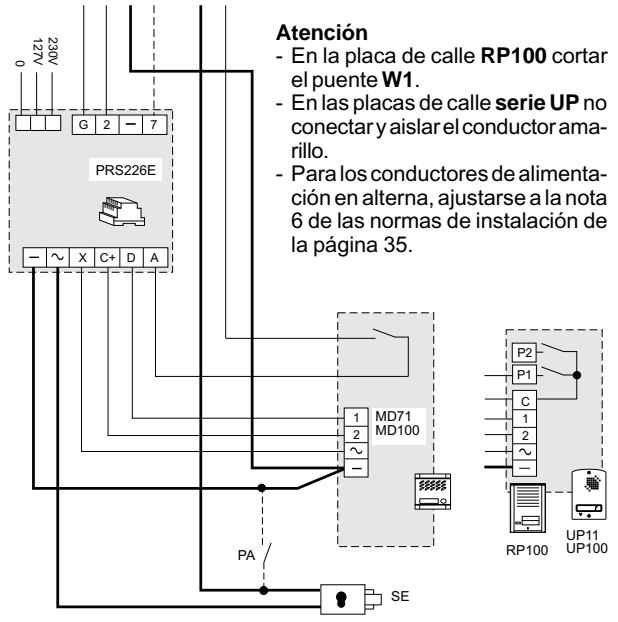


Tabla para la selección de los intercomunicadores y la cantidad de accesorios necesarios según el tipo de instalación deseada

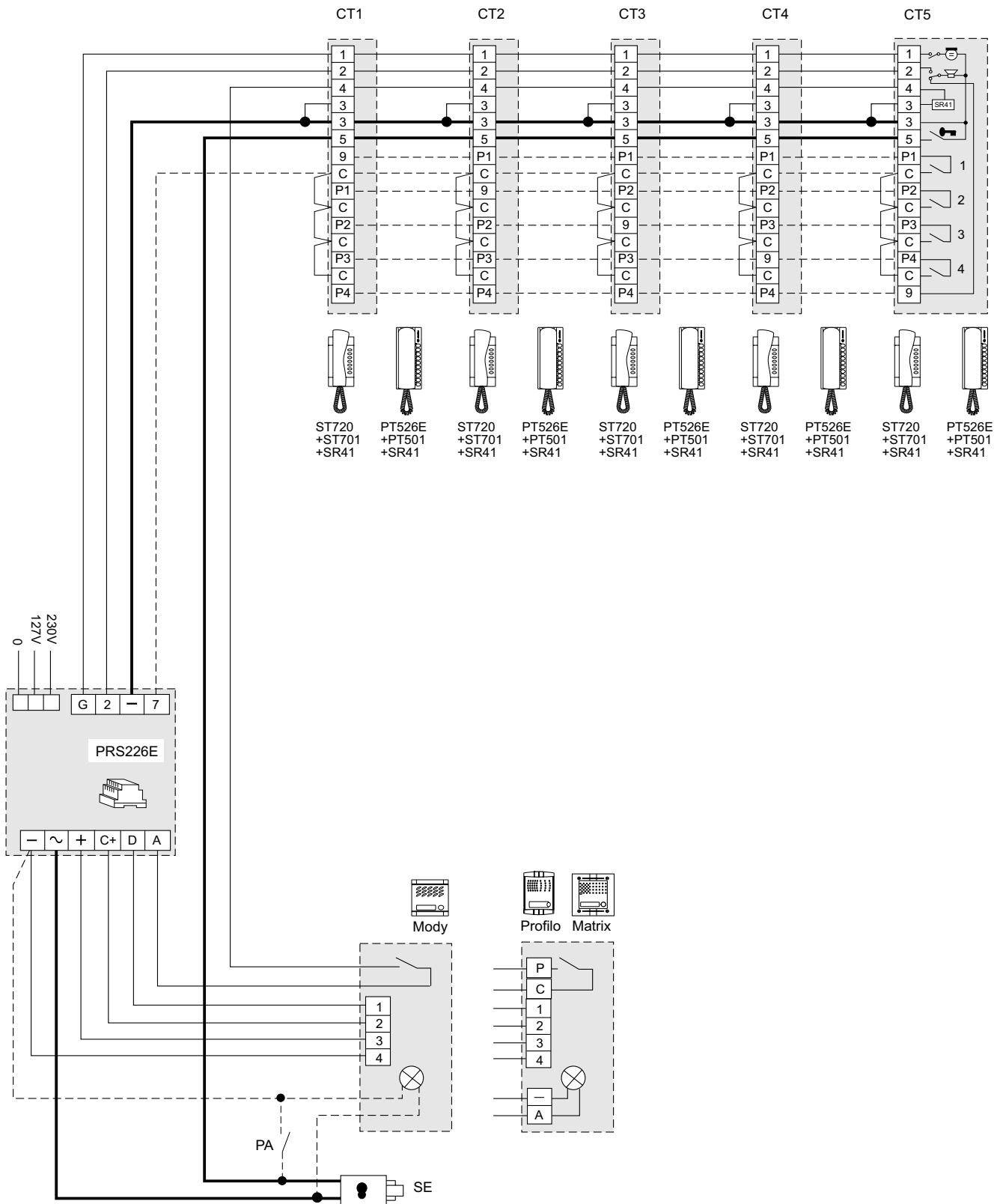
Cantidad de intercomunicadores	Studio			Project			Compact			Esquema de aplicación en la página:
	ST 720W	ST 701	SR41	PT526EW	PT501	SR41	KM810W	ST 701	SR41	
2	2	2	2	2	0	2	2	2	2	76
3	3	6	3	3	3	3				76
4	4	12	4	4	8	4				76
5	5	20	5	5	15	5				57
6	6	30	6	6	24	6				77
7	7	42	7	7	35	7				77
8				8	48	8				*
9				9	63	9				*
10				10	80	10				*

* bajo pedido



5 INTERCOMUNICADORES CONECTADOS A UNA PLACA DE CALLE CON LLAMADA COMÚN. Llamada desde el exterior en alterna

PORTEROS * VIDEOPORTEROS * TELEFONÍA



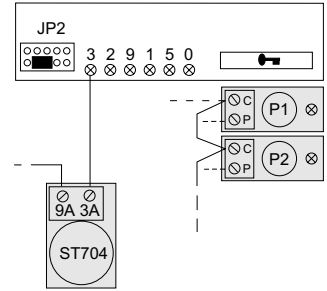
SHD-O PRO-UCH



5 INTERCOMUNICADORES CONECTADOS A UNA PLACA DE CALLE CON LLAMADA COMÚN.

Cant.	Artículo	Descripción
...	ST 720W	Teléfono ampliable serie Studio
...	ST 701	Grupo pulsador individual
...	ST 704	Altavoz adicional
1	PRS226E	Alimentador-conmutador
...	PRS210	Transformador
...	RL 37	Relé repetidor de llamada
1	PA **	Pulsador abrepuerta (opcional)
1	SE **	Cerradura eléctrica (12Vca-1A)

ST 720



Placas de calle serie Mody

1	MD71	Caja de empotrar con soportes
1	MD11	Módulo para grupo fónico
1	MD81	Visera antilluvia
1	MD91*	Caja de superficie con visera
1	MD30	Grupo fónico

Placas de calle serie Matrix

1	MA71	Caja de empotrar con soportes
1	MA11P	Módulo con grupo fónico integrado
1	MA61	Marco frontal
1	MA91*	Caja de superficie con visera

Placas de calle serie Perfiló

1	PL71	Caja de empotrar con soportes
1	PL11P	Módulo con grupo fónico integrado

... En función del número de usuarios (ver tabla).

* La caja de superficie se usa en vez de la caja de empotrar o de la visera antilluvia.

** Artículo no suministrado por ACI Farfisa.

Modalidad de funcionamiento. Ver la página 36.

Notas

- Acordarse de conectar los terminales C de los pulsadores adicionales y aplicar el módulo altavoz **ST704** en cada uno de los teléfonos de portero.
- Para la conexión de las lamparitas ilumina-tarjetas, leer las notas 6 y 7 de las normas de instalación de la página 35.
- Para la dimensión de los conductores, guiarse por las indicaciones de instalación y la tabla de la página 35.
- Para otros tipos de placas de calle ver las páginas 30 y 31 o el catálogo general.

Esquema de aplicación

Si se quiere utilizar las placas de calle amplificadas **MD100**, **RP100**, **UP11** y **UP100**, se aconseja pegar el presente esquema al de página 59, alineándolo con la general.

Atención

- En la placa de calle **RP100** cortar el puente **W1**.
- En las placas de calle **serie UP** no conectar y aislar el conductor amarillo.
- Para los conductores de alimentación en alterna, ajustarse a la nota 6 de las normas de instalación de la página 35.

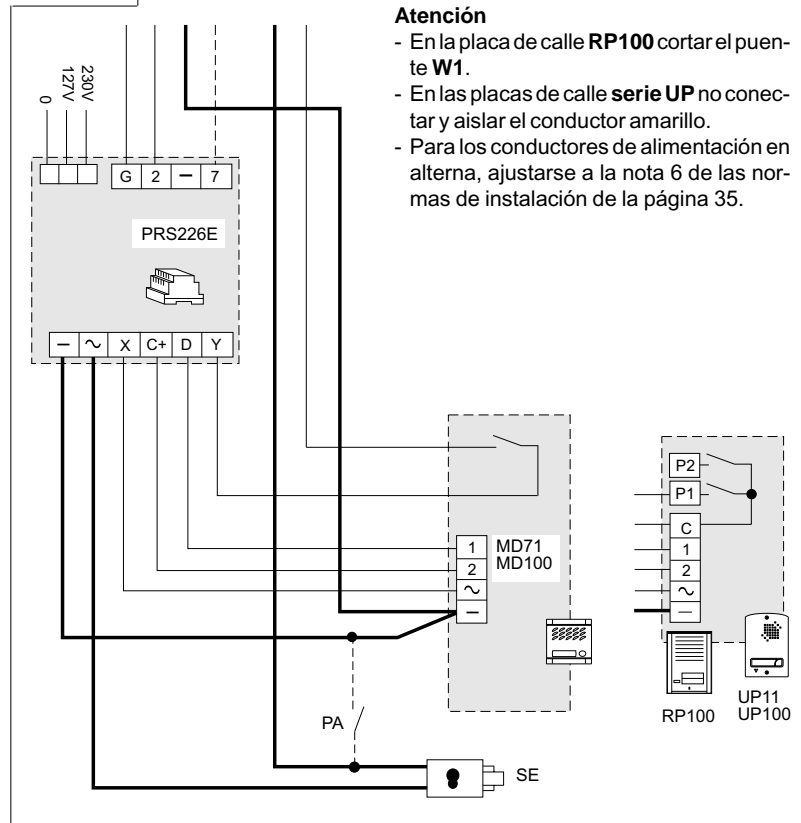
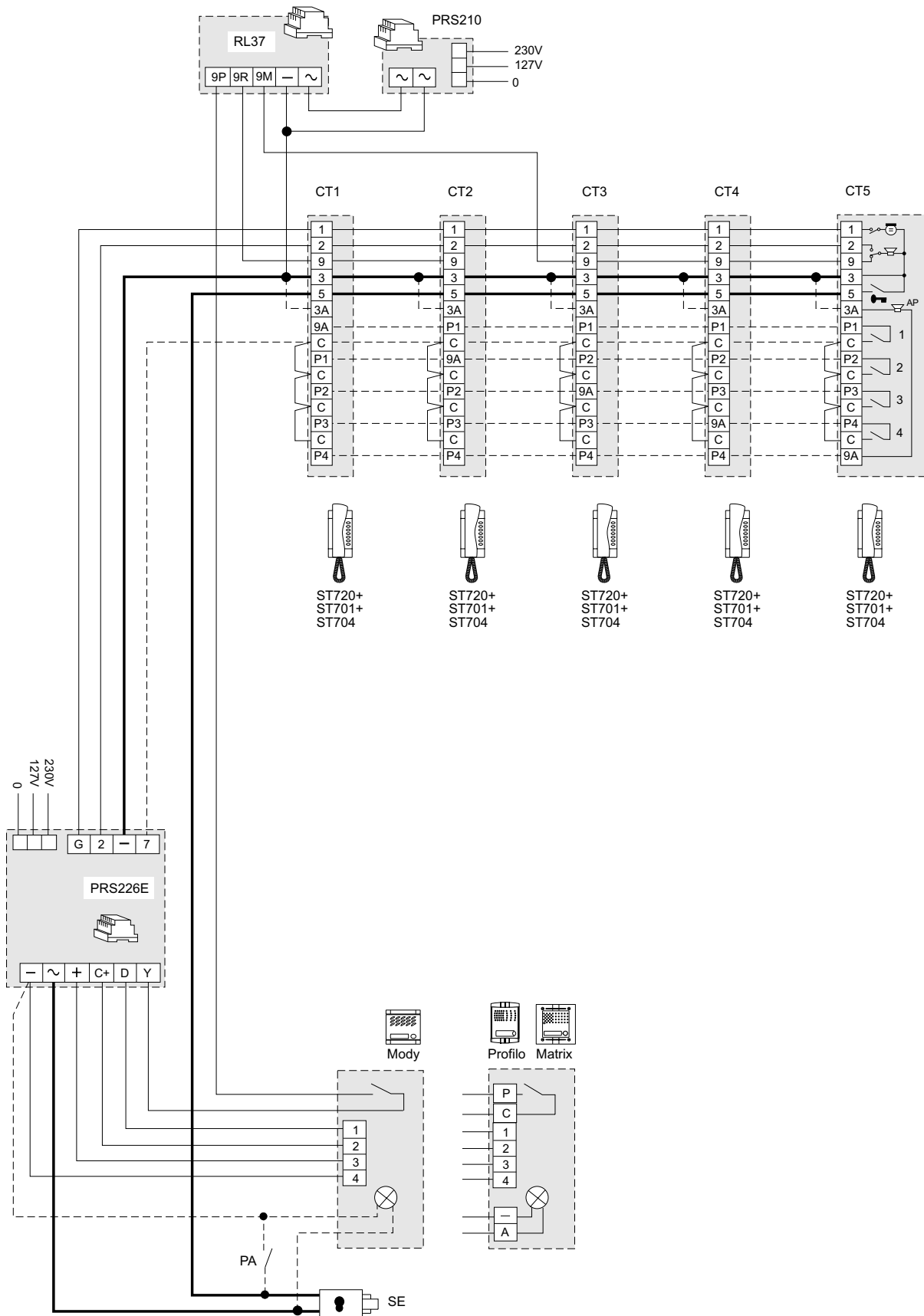


Tabla para la selección de los intercomunicadores y la cantidad de accesorios necesarios según el tipo de instalación deseada

Cantidad de intercomunicadores	Studio					Esquema de aplicación en la página:
	ST 720W	ST 701	ST 704	RL37	PRS210	
2	2	2	2	0	0	78
3	3	6	3	0	0	78
4	4	12	4	1	1	78
5	5	20	5	1	1	59



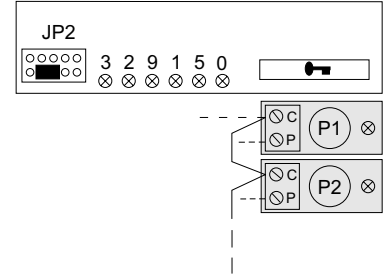
5 INTERCOMUNICADORES CONECTADOS A UNA PLACA DE CALLE CON LLAMADA COMÚN.



5 INTERCOMUNICADORES CONECTADOS A DOS PLACAS DE CALLE CON LLAMADAS INDIVIDUALES

Cant.	Artículo	Descripción
...	ST 720W	Teléfono ampliable serie Studio
...	ST 701	Grupo pulsador individual
...	PT526EW	Teléfono ampliable serie Project
...	PT501	Grupo pulsador individual
1	PRS226E	Alimentador-conmutador
1	1473	Conmutador
2	PA **	Pulsador abrepuerta (opcional)
2	SE **	Cerradura eléctrica (12Vca-1A)

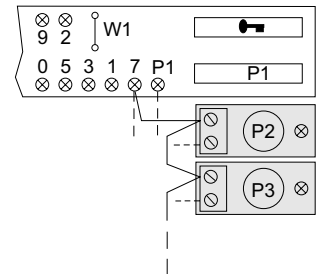
ST 720



Placas de calle serie Mody (para la composición ver las páginas 16+19)

	en fila simple	en fila doble	
...	MD71÷73	MD71÷73	Cajas de empotrar con soportes
2	MD10-11-12	MD10-122-124	Módulos para grupo fónico
...	MD21 ÷ 24	MD222 ÷ 228	Módulos de pulsadores
...	MD20 - 50	MD20 - 50	Módulos neutro y número cívico
2	MD81 ÷ 83	MD81 ÷ 83	Viseras antilluvia
2	MD91 ÷ 93*	MD91 ÷ 93*	Cajas de superficie con visera
2	MD30	MD30	Grupo fónico

PT526E



Placas de calle serie Matrix (para la composición ver las páginas 24 y 25)

...	MA71÷73	Cajas de empotrar con soportes
2	MA10P-11P-12P	Módulos con grupo fónico integrado
...	MA20-22-24	Módulos de pulsadores y neutro
...	MA61÷63	Marcos frontales
...	MA91 ÷ 93*	Cajas de superficie con visera

Placas de calle serie Perfiló (para la composición ver las páginas 28 y 29)

...	PL71÷73	Cajas de empotrar con soportes
2	PL10P-11P-12P	Módulos con grupo fónico integrado
...	PL20÷24	Módulos de pulsadores y neutro

... En función del número de usuarios (ver tabla).

* Las cajas de superficie se usan en vez de las cajas de empotrar o de las viseras antilluvia.

** Artículo no suministrado por ACI Farfisa.

Modalidad de funcionamiento

Como la instalación básica descrita en la página 36, salvo las variaciones siguientes:

- Las funciones de audio y apertura de la cerradura se cambian automáticamente al momento de la llamada y se mantienen hasta que se realice una llamada desde la otra entrada.

Notas

- Acordarse de conectar los terminales C de los pulsadores adicionales.
- Si se necesitan solo 2 teléfonos intercomunicantes, se puede utilizar también la serie **Compact** (consultar pág. 74).
- Si se quiere utilizar el teléfono **PT526E**, habrá que conectar el común de los pulsadores adicionales al terminal 7.
- Para la conexión de las lamparitas ilumina-tarjeteros, leer las notas 6 y 7 de las normas de instalación de la página 35.
- Para la dimensión de los conductores, guiarse por las indicaciones de instalación y la tabla de la página 35.
- Para otros tipos de placas de calle ver las páginas 30 y 31 o el catálogo general.

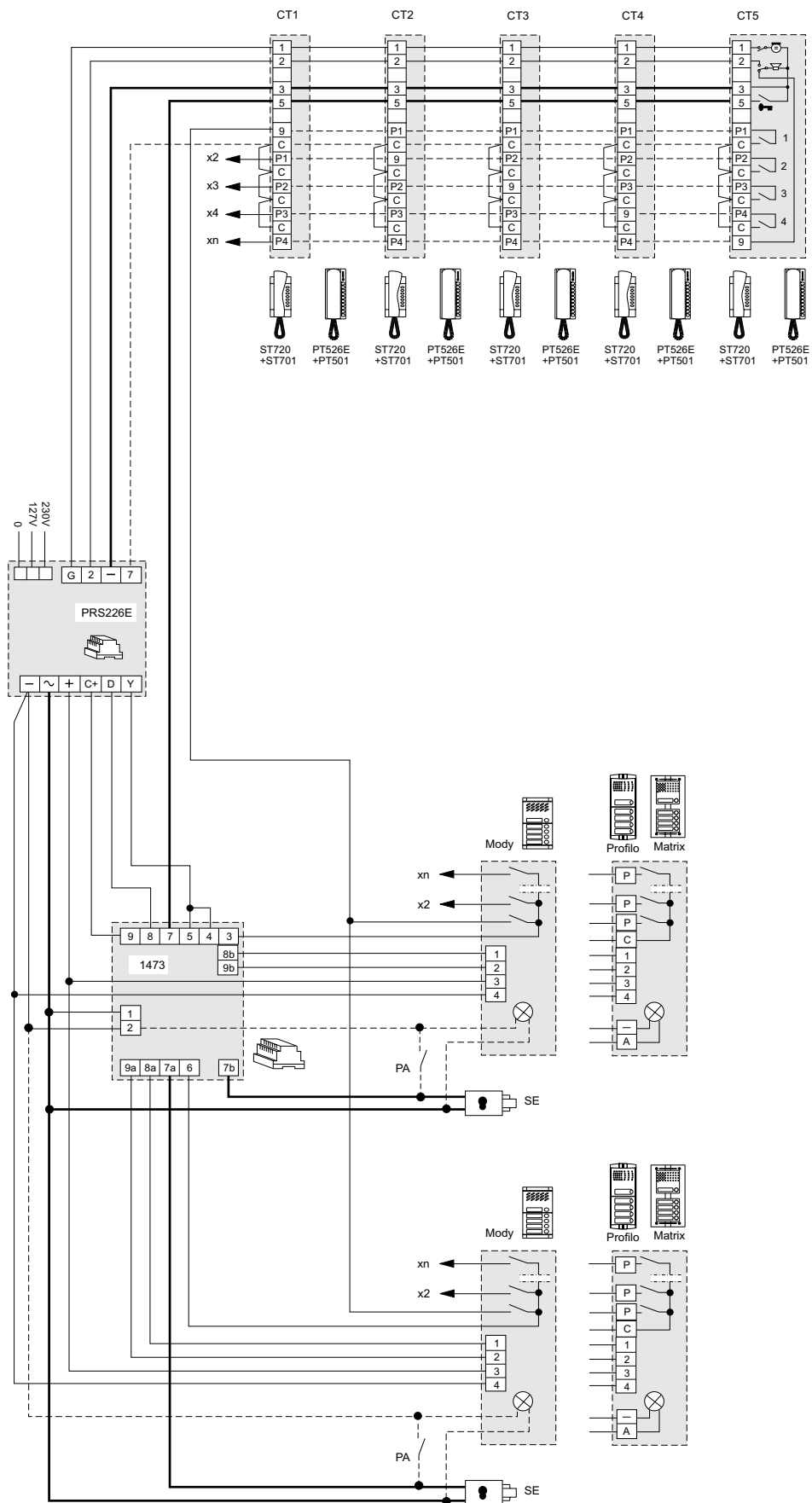
Tabla para la selección de los intercomunicadores y la cantidad de accesorios necesarios según el tipo de instalación deseada

Cantidad de intercomunicadores	Studio		Project		Compact		Esquema de aplicación en la página:
	ST 720W	ST 701	PT526EW	PT501	KM810W	ST 701	
2	2	2	2	0	2	2	74
3	3	6	3	3			74
4	4	12	4	8			74
5	5	20	5	15			61
6	6	30	6	24			75
7	7	42	7	35			75
8			8	48			*
9			9	63			*
10			10	80			*

* bajo pedido



5 INTERCOMUNICADORES CONECTADOS A DOS PLACAS DE CALLE CON LLAMADAS INDIVIDUALES



5 INTERCOMUNICADORES CONECTADOS A DOS PLACAS DE CALLE CON LLAMADA COMÚN. Llamada desde el exterior en alterna

Cant.	Artículo	Descripción
...	ST 720W	Teléfono ampliable serie Studio
...	ST 701	Grupo pulsador individual
...	PT526W	Teléfono ampliable serie Project
...	PT501	Grupo pulsador individual
...	SR41	Zumbador electrónico
1	PRS226E	Alimentador-conmutador
1	1473	Conmutador
2	PA **	Pulsador abrepuerta (opcional)
2	SE **	Cerradura eléctrica (12Vca-1A)

Placas de calle serie Mody

2	MD71	Caja de empotrar con soportes
2	MD11	Módulo para grupo fónico
2	MD81	Visera antilluvia
2	MD91*	Caja de superficie con visera
2	MD30	Grupo fónico

Placas de calle serie Matrix

2	MA71	Caja de empotrar con soportes
2	MA11P	Módulo con grupo fónico integrado
2	MA61	Marco frontal
2	MA91*	Caja de superficie con visera

Placas de calle serie Perfiló

2	PL71	Caja de empotrar con soportes
2	PL11P	Módulo con grupo fónico integrado

... En función del número de usuarios (ver tabla).

* La caja de superficie se usa en vez de la caja de empotrar o de la visera antilluvia.

** Artículo no suministrado por ACI Farfisa.

Modalidad de funcionamiento

Como la instalación básica descrita en la página 36, salvo las variaciones siguientes:

- Las funciones de audio y apertura de la cerradura se cambian automáticamente al momento de la llamada y se mantienen hasta que se realice una llamada desde la otra entrada.

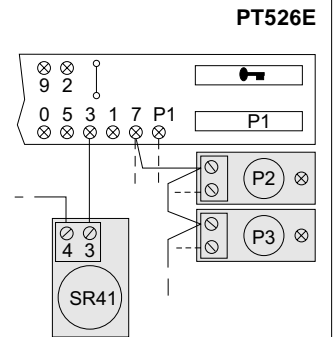
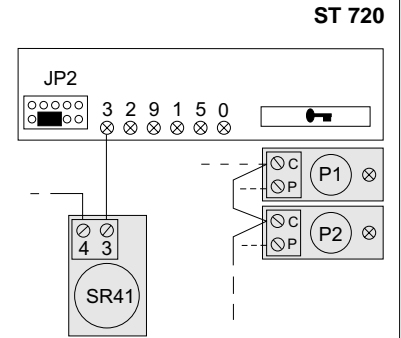
Notas

- Acordarse de conectar los terminales C de los pulsadores adicionales y aplicar el zumbador electrónico **SR41** en cada uno de los teléfonos de portero.
- Si se necesitan solo 2 teléfonos intercomunicantes, se puede utilizar también la serie **Compact** (consultar pág. 76).
- Si se quiere utilizar el modelo **PT526E**, hay que conectar el común de los pulsadores adicionales al terminal 7.
- Para la conexión de las lamparitas ilumina-tarjeteros, leer las notas 6 y 7 de las normas de instalación de la página 35.
- Para la dimensión de los conductores, guiarse por las indicaciones de instalación y la tabla de la página 35.
- Para otros tipos de placas de calle ver las páginas 30 y 31 o el catálogo general.

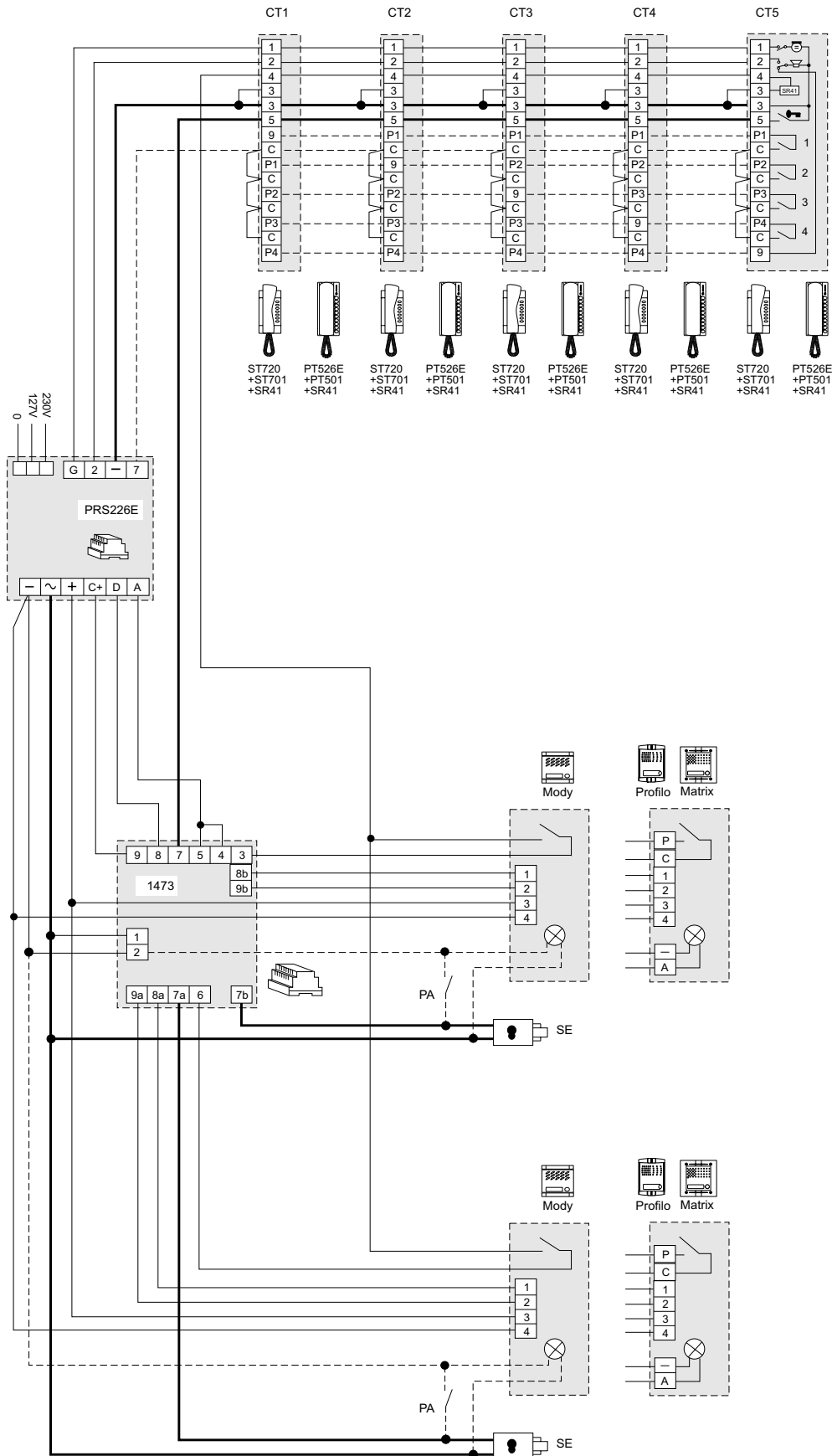
Tabla para la selección de los intercomunicadores y la cantidad de accesorios necesarios según el tipo de instalación deseada

Cantidad de intercomunicadores	Studio			Project			Compact			Esquema de aplicación en la página:
	ST 720W	ST 701	SR41	PT526EW	PT501	SR41	KM810W	ST 701	SR41	
2	2	2	2	2	0	2	2	2	2	76
3	3	6	3	3	3	3				76
4	4	12	4	4	8	4				76
5	5	20	5	5	15	5				63
6	6	30	6	6	24	6				77
7	7	42	7	7	35	7				77
8				8	48	8				*
9				9	63	9				*
10				10	80	10				*

* bajo pedido



5 INTERCOMUNICADORES CONECTADOS A DOS PLACAS DE CALLE CON LLAMADA COMÚN. Llamada desde el exterior en alterna



5 INTERCOMUNICADORES CONECTADOS A DOS PLACAS DE CALLE CON LLAMADA COMÚN.

Cant.	Artículo	Descripción
...	ST 720W	Teléfono ampliable serie Studio
...	ST 701	Grupo pulsador individual
...	ST 704	Altavoz adicional
1	PRS226E	Alimentador-conmutador
1	1473	Conmutador
...	PRS210	Transformador
...	RL 37	Relé repetidor de llamada
2	PA **	Pulsador abrepuerta (<i>opcional</i>)
2	SE **	Cerradura eléctrica (12Vca-1A)

Placas de calle serie Mody

2	MD71	Caja de empotrar con soportes
2	MD11	Módulo para grupo fónico
2	MD81	Visera antilluvia
2	MD91*	Caja de superficie con visera
2	MD30	Grupo fónico

Placas de calle serie Matrix

2	MA71	Caja de empotrar con soportes
2	MA11P	Módulo con grupo fónico integrado
2	MA61	Marco frontal
2	MA91*	Caja de superficie con visera

Placas de calle serie Perfil

2	PL71	Caja de empotrar con soportes
2	PL11P	Módulo con grupo fónico integrado

... En función del número de usuarios (ver tabla).

* La caja de superficie se usa en vez de la caja de empotrar o de la visera antilluvia.

** Artículo no suministrado por ACI Farfisa.

Modalidad de funcionamiento

Como la instalación básica descrita en la página 36, salvo las variaciones siguientes:

- Las funciones de audio y apertura de la cerradura se cambian automáticamente al momento de la llamada y se mantienen hasta que se realice una llamada desde la otra entrada.

Notas

- Acordarse de conectar los terminales C de los pulsadores adicionales y aplicar el módulo altavoz **ST704** en cada uno de los teléfonos de portero.
- Para la conexión de las lamparitas ilumina-tarjeteros, leer las notas 6 y 7 de las normas de instalación de la página 35.
- Para la dimensión de los conductores, guiarse por las indicaciones de instalación y la tabla de la página 35.
- Para otros tipos de placas de calle ver las páginas 30 y 31 o el catálogo general.

ST 720

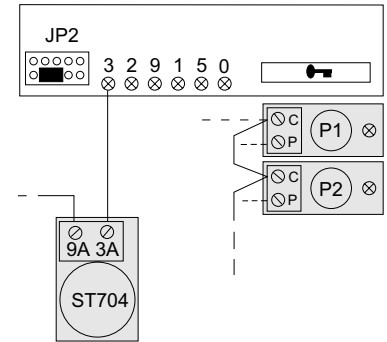
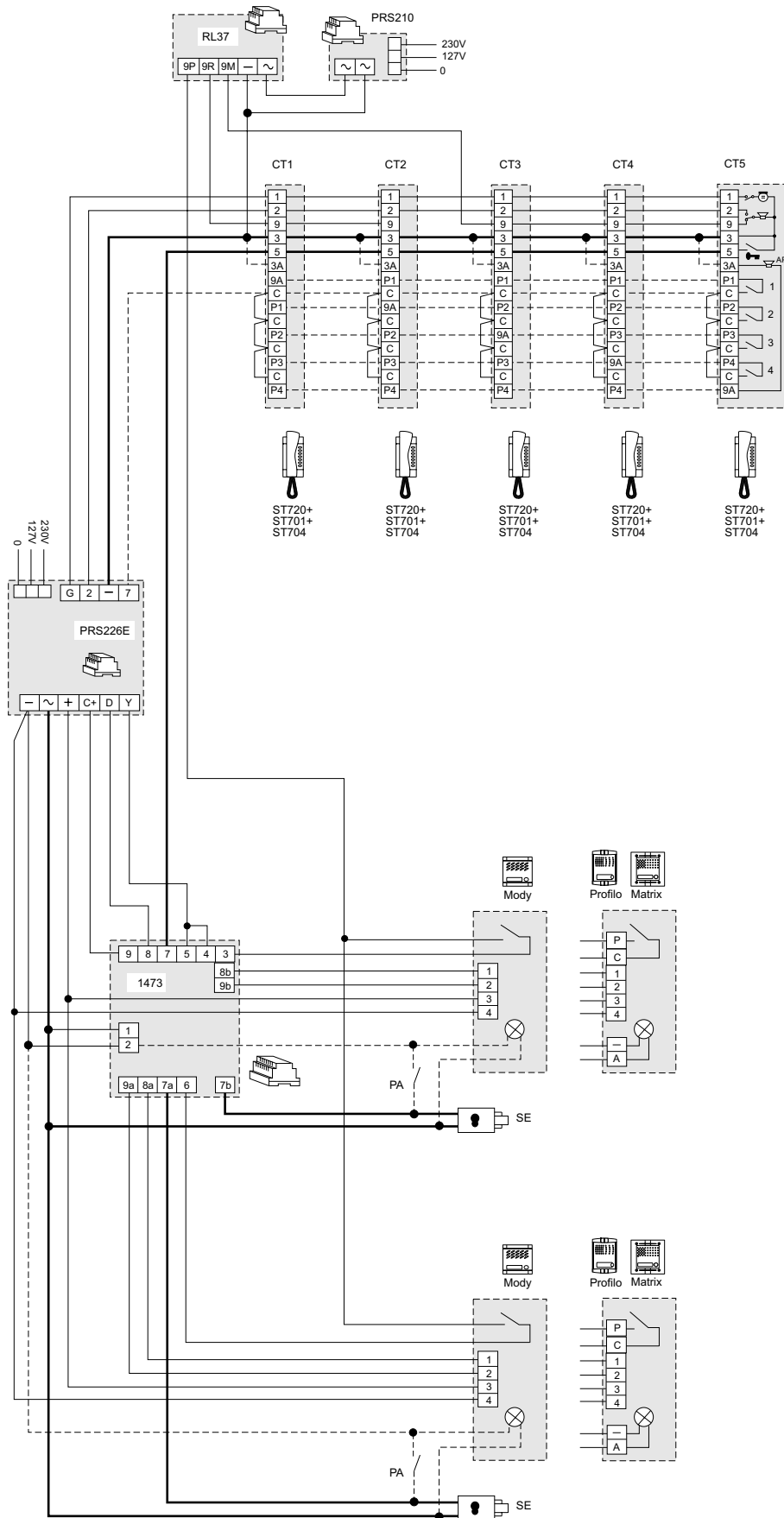


Tabla para la selección de los intercomunicadores y la cantidad de accesorios necesarios según el tipo de instalación deseada

Cantidad de intercomunicadores	Studio					Esquema de aplicación en la página:
	ST 720W	ST 701	ST 704	RL37	PRS210	
2	2	2	2	0	0	78
3	3	6	3	0	0	78
4	4	12	4	1	1	78
5	5	20	5	1	1	65



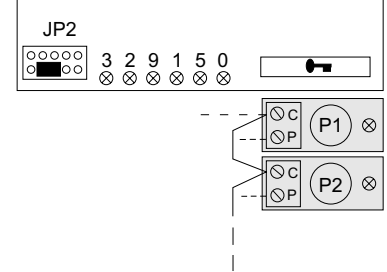
5 INTERCOMUNICADORES CONECTADOS A DOS PLACAS DE CALLE CON LLAMADA COMÚN.



5 INTERCOMUNICADORES CONECTADOS A TRES PLACAS DE CALLE CON LLAMADAS INDIVIDUALES

Cant.	Artículo	Descripción
...	ST 720W	Teléfono ampliable serie Studio
...	ST 701	Grupo pulsador individual
...	PT526EW	Teléfono ampliable serie Project
...	PT501	Grupo pulsador individual
1	PRS226E	Alimentador-conmutador
2	1473	Conmutador
3	PA **	Pulsador abrepuerta (<i>opcional</i>)
3	SE **	Cerradura eléctrica (12Vca-1A)

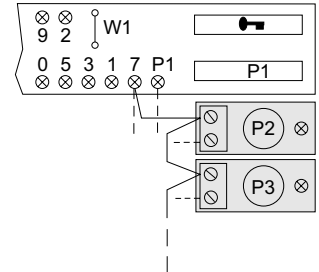
ST 720



Placas de calle serie Mody (para la composición ver las páginas 16+19)

	en fila simple	en fila doble	
...	MD71÷73	MD71÷73	Cajas de empotrar con soportes
3	MD10-11-12	MD10-122-124	Módulos para grupo fónico
...	MD21 ÷ 24	MD222 ÷ 228	Módulos de pulsadores
...	MD20 - 50	MD20 - 50	Módulos neutro y número cívico
3	MD81 ÷ 83	MD81 ÷ 83	Viseras antilluvia
3	MD91 ÷ 93*	MD91 ÷ 93*	Cajas de superficie con visera
3	MD30	MD30	Grupo fónico

PT526E



Placas de calle serie Matrix (para la composición ver las páginas 24 y 25)

...	MA71÷73	Cajas de empotrar con soportes
3	MA10P-11P-12P	Módulos con grupo fónico integrado
...	MA20-22-24	Módulos de pulsadores y neutro
...	MA61÷63	Marcos frontales
...	MA91 ÷ 93*	Cajas de superficie con visera

Placas de calle serie Perfiló (para la composición ver las páginas 28 y 29)

...	PL71÷73	Cajas de empotrar con soportes
3	PL10P-11P-12P	Módulos con grupo fónico integrado
...	PL20÷24	Módulos de pulsadores y neutro

... En función del número de usuarios (ver tabla).

* Las cajas de superficie se usan en vez de las cajas de empotrar o de las viseras antilluvia.

** Artículo no suministrado por ACI Farfisa.

Modalidad de funcionamiento

Como la instalación básica descrita en la página 36, salvo las variaciones siguientes:

- Las funciones de audio y apertura de la cerradura se cambian automáticamente al momento de la llamada y se mantienen hasta que se realice una llamada desde la otra entrada.

Notas

- Acordarse de conectar los terminales C de los pulsadores adicionales.
- Si se necesitan solo 2 teléfonos intercomunicantes, se puede utilizar también la serie **Compact** (consultar pág. 74).
- Si se quiere utilizar el teléfono **PT526E**, habrá que conectar el común de los pulsadores adicionales al terminal 7.
- Para la conexión de las lamparitas ilumina-tarjeteros, leer las notas 6 y 7 de las normas de instalación de la página 35.
- Para la dimensión de los conductores, guiarse por las indicaciones de instalación y la tabla de la página 35.
- Para otros tipos de placas de calle ver las páginas 30 y 31 o el catálogo general.

Tabla para la selección de los intercomunicadores y la cantidad de accesorios necesarios según el tipo de instalación deseada

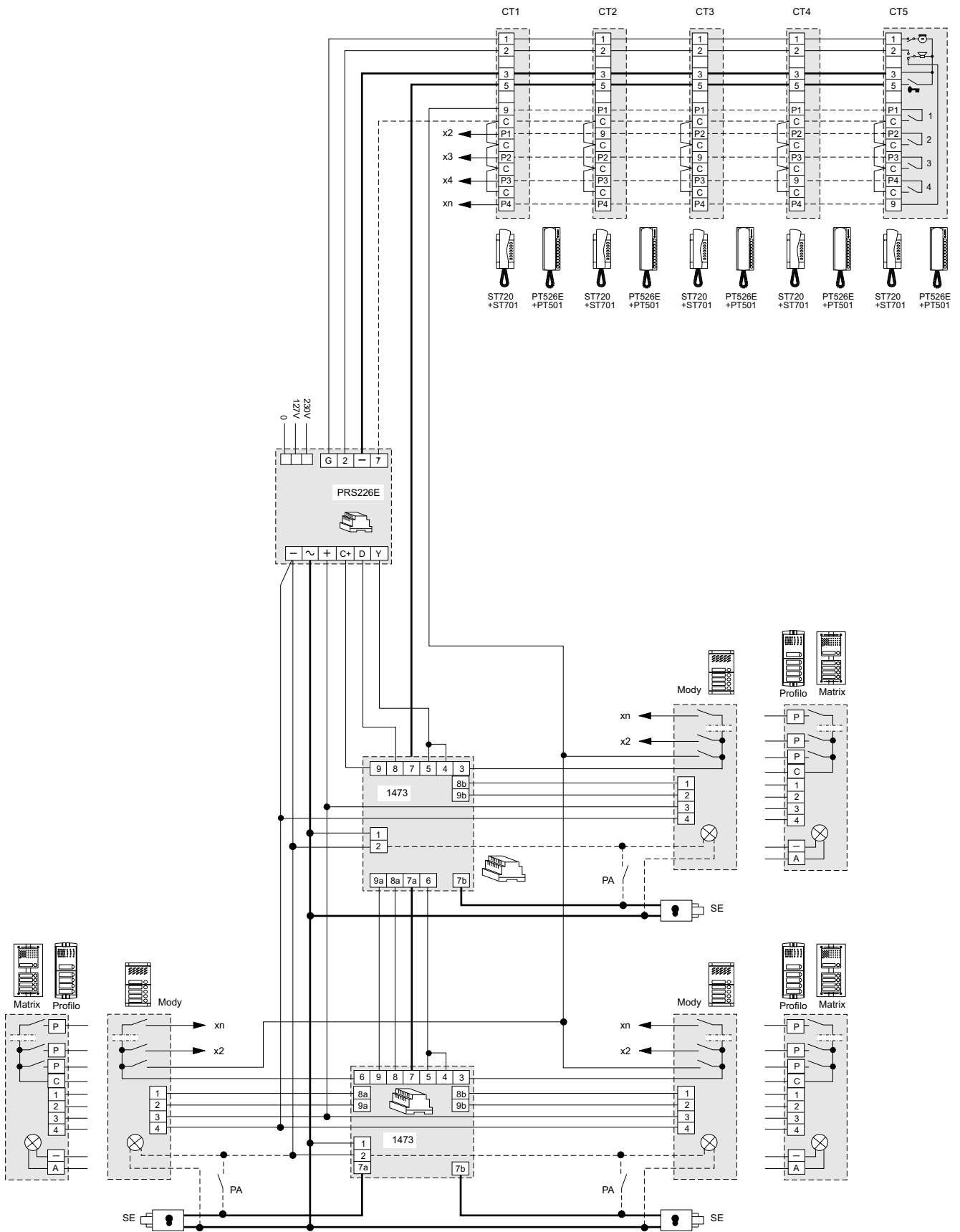
Cantidad de intercomunicadores	Studio		Project		Compact		Esquema de aplicación en la página:
	ST 720W	ST 701	PT526EW	PT501	KM810W	ST 701	
2	2	2	2	0	2	2	74
3	3	6	3	3			74
4	4	12	4	8			74
5	5	20	5	15			67
6	6	30	6	24			75
7	7	42	7	35			75
8			8	48			*
9			9	63			*
10			10	80			*

* bajo pedido



5 INTERCOMUNICADORES CONECTADOS A TRES PLACAS DE CALLE CON LLAMADAS INDIVIDUALES

PORTEROS * VIDEOPORTEROS * TELEFONIA



SHD-O PRO-WCH



5 INTERCOMUNICADORES CONECTADOS A TRES PLACAS DE CALLE CON LLAMADA COMÚN. Llamada desde el exterior en alterna

Cant.	Artículo	Descripción
...	ST 720W	Teléfono ampliable serie Studio
...	ST 701	Grupo pulsador individual
...	PT526W	Teléfono ampliable serie Project
...	PT501	Grupo pulsador individual
...	SR41	Zumbador electrónico
1	PRS226E	Alimentador-conmutador
2	1473	Conmutador
3	PA **	Pulsador abrepuerta (opcional)
3	SE **	Cerradura eléctrica (12Vca-1A)

Placas de calle serie Mody

3	MD71	Caja de empotrar con soportes
3	MD11	Módulo para grupo fónico
3	MD81	Visera antilluvia
3	MD91*	Caja de superficie con visera
3	MD30	Grupo fónico

Placas de calle serie Matrix

3	MA71	Caja de empotrar con soportes
3	MA11P	Módulo con grupo fónico integrado
3	MA61	Marco frontal
3	MA91*	Caja de superficie con visera

Placas de calle serie Perfiló

3	PL71	Caja de empotrar con soportes
3	PL11P	Módulo con grupo fónico integrado

... En función del número de usuarios (ver tabla).

* La caja de superficie se usa en vez de la caja de empotrar o de la visera antilluvia.

** Artículo no suministrado por ACI Farfisa.

Modalidad de funcionamiento

Como la instalación básica descrita en la página 36, salvo las variaciones siguientes:

- Las funciones de audio y apertura de la cerradura se cambian automáticamente al momento de la llamada y se mantienen hasta que se realice una llamada desde la otra entrada.

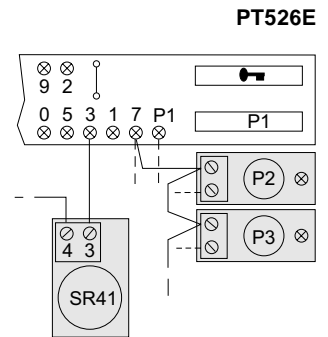
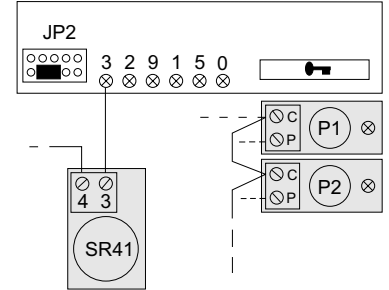
Notas

- Acordarse de conectar los terminales C de los pulsadores adicionales y aplicar el zumbador electrónico **SR41** en cada uno de los teléfonos de portero.
- Si se necesitan solo 2 teléfonos intercomunicantes, se puede utilizar también la serie **Compact** (consultar pág. 76).
- Si se quiere utilizar el modelo **PT526E**, hay que conectar el común de los pulsadores adicionales al terminal 7.
- Para la conexión de las lamparitas ilumina-tarjeteros, leer las notas 6 y 7 de las normas de instalación de la página 35.
- Para la dimensión de los conductores, guiarse por las indicaciones de instalación y la tabla de la página 35.
- Para otros tipos de placas de calle ver las páginas 30 y 31 o el catálogo general.

Tabla para la selección de los intercomunicadores y la cantidad de accesorios necesarios según el tipo de instalación deseada

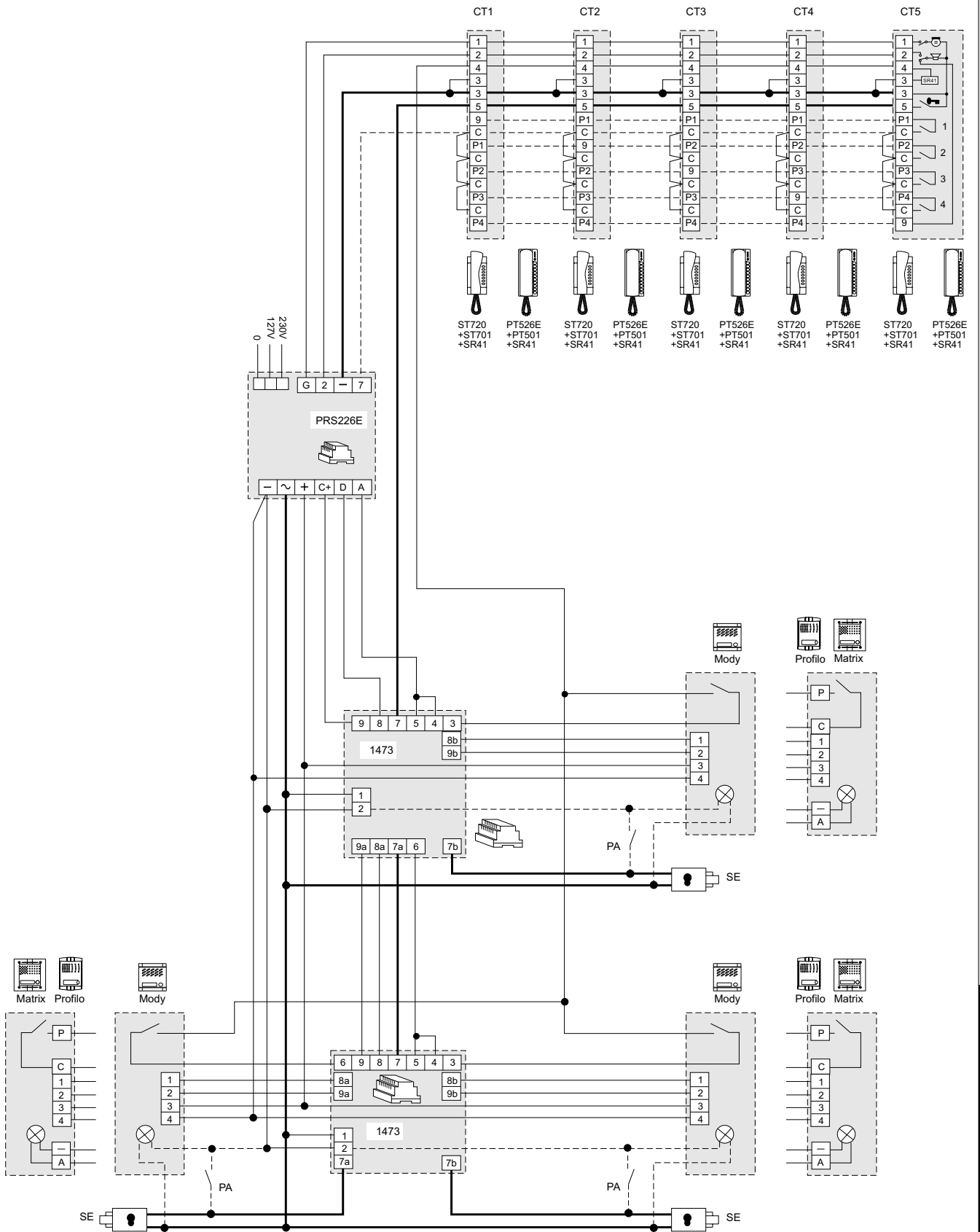
Cantidad de intercomunicadores	Studio			Project			Compact			Esquema de aplicación en la página:
	ST 720W	ST 701	SR41	PT526EW	PT501	SR41	KM810W	ST 701	SR41	
2	2	2	2	2	0	2	2	2	2	76
3	3	6	3	3	3	3				76
4	4	12	4	4	8	4				76
5	5	20	5	5	15	5				69
6	6	30	6	6	24	6				77
7	7	42	7	7	35	7				77
8				8	48	8				*
9				9	63	9				*
10				10	80	10				*

* bajo pedido



5 INTERCOMUNICADORES CONECTADOS A TRES PLACAS DE CALLE CON LLAMADA COMÚN. Llamada desde el exterior en alterna

PORTEROS * VIDEOPORTEROS * TELEFONÍA



SISTEMO PRO-UCH



5 INTERCOMUNICADORES CONECTADOS A TRES PLACAS DE CALLE CON LLAMADA COMÚN.

Cant.	Artículo	Descripción
...	ST 720W	Teléfono ampliable serie Studio
...	ST 701	Grupo pulsador individual
...	ST 704	Altavoz adicional
1	PRS226E	Alimentador-conmutador
2	1473	Conmutador
...	PRS210	Transformador
...	RL 37	Relé repetidor de llamada
3	PA **	Pulsador abrepuerta (<i>opcional</i>)
3	SE **	Cerradura eléctrica (12Vca-1A)

Placas de calle serie Mody

3	MD71	Caja de empotrar con soportes
3	MD11	Módulo para grupo fónico
3	MD81	Visera antilluvia
3	MD91*	Caja de superficie con visera
3	MD30	Grupo fónico

Placas de calle serie Matrix

3	MA71	Caja de empotrar con soportes
3	MA11P	Módulo con grupo fónico integrado
3	MA61	Marco frontal
3	MA91*	Caja de superficie con visera

Placas de calle serie Perfil

3	PL71	Caja de empotrar con soportes
3	PL11P	Módulo con grupo fónico integrado

... En función del número de usuarios (ver tabla).

* La caja de superficie se usa en vez de la caja de empotrar o de la visera antilluvia.

** Artículo no suministrado por ACI Farfisa.

Modalidad de funcionamiento

Como la instalación básica descrita en la página 36, salvo las variaciones siguientes:

- Las funciones de audio y apertura de la cerradura se cambian automáticamente al momento de la llamada y se mantienen hasta que se realice una llamada desde la otra entrada.

Notas

- Acordarse de conectar los terminales C de los pulsadores adicionales y aplicar el módulo altavoz **ST704** en cada uno de los teléfonos de portero.
- Para la conexión de las lamparitas ilumina-tarjeteros, leer las notas 6 y 7 de las normas de instalación de la página 35.
- Para la dimensión de los conductores, guiarse por las indicaciones de instalación y la tabla de la página 35.
- Para otros tipos de placas de calle ver las páginas 30 y 31 o el catálogo general.

ST 720

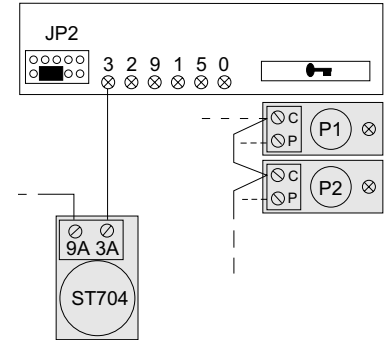
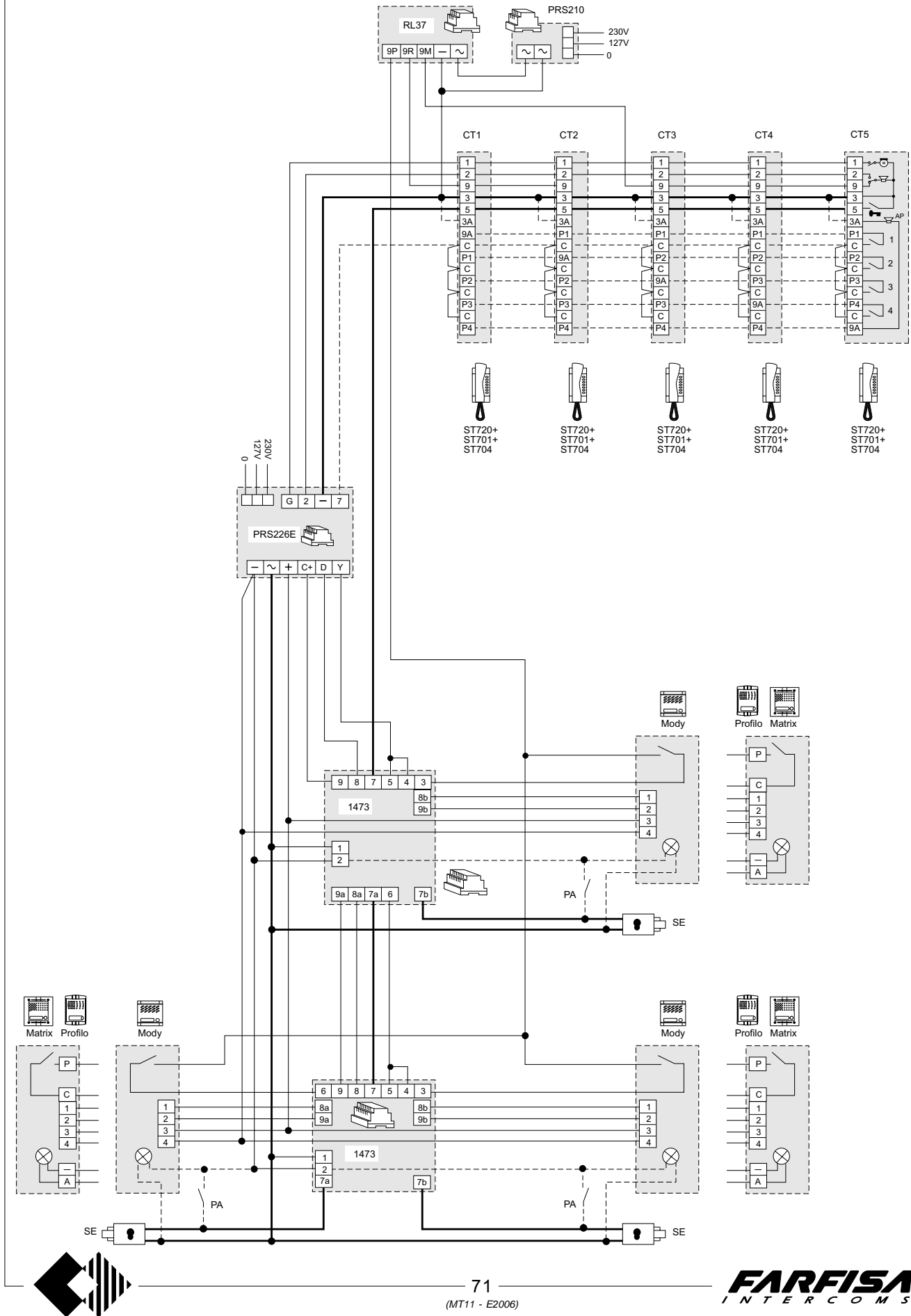


Tabla para la selección de los intercomunicadores y la cantidad de accesorios necesarios según el tipo de instalación deseada

Cantidad de intercomunicadores	Studio					Esquema de aplicación en la página:
	ST 720W	ST 701	ST 704	RL37	PRS210	
2	2	2	2	0	0	78
3	3	6	3	0	0	78
4	4	12	4	1	1	78
5	5	20	5	1	1	71



5 INTERCOMUNICADORES CONECTADOS A TRES PLACAS DE CALLE CON LLAMADA COMÚN.



INSTALACIÓN INTERCOMUNICANTE UNIFAMILIAR CON ENTRADAS SECUNDARIAS Y UNA PRINCIPAL COMÚN (división por escaleras)

Cant. Artículo Descripción

...	ST 720W	Teléfono ampliable serie Studio
...	ST 701	Grupo pulsador individual
...	ST 704	Altavoz adicional
1	PRS220	Alimentador
X	PRS226E	Alimentador-conmutador
X	1473	Conmutador
1+X	PA **	Pulsador abrepuerta (opcional)
1+X	SE **	Cerradura eléctrica (12Vca-1A)

Placas de calle serie Mody (para la composición ver las páginas 16+19)**Entradas secundarias**

X	MD71	Caja de empotrar con soportes
X	MD11	Módulo para grupo fónico
X	MD81	Visera antilluvia
X	MD91*	Caja de superficie con visera
X	MD30	Grupo fónico

Entrada principal

	en fila simple	en fila doble	
...	MD71÷74	MD71÷74	Cajas de empotrar con soportes
1	MD10-11-12	MD10-122-124	Módulos para grupo fónico
...	MD21 ÷ 24	MD222 ÷ 228	Módulos de pulsadores
...	MD20 - 50	MD20 - 50	Módulos neutro y número cívico
1	MD82 ÷ 812	MD82 ÷ 812	Viseras antilluvia
1	MD92 ÷ 912*	MD92 ÷ 912*	Cajas de superficie con visera
1	MD30	MD30	Grupo fónico

Placas de calle serie Matrix (para la composición ver las páginas 24 y 25)**Entradas secundarias**

X	MA71	Caja de empotrar con soportes
X	MA11P	Módulo con grupo fónico integrado
X	MA61	Marco frontal
X	MA91*	Caja de superficie con visera

Entrada principal

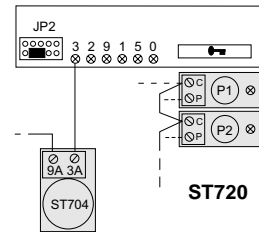
...	MA71÷73	Cajas de empotrar con soportes
1	MA10P-11P-12P	Módulos con grupo fónico integrado
...	MA20-22-24	Módulos de pulsadores y neutro
1	MA61 ÷ 63	Marcos frontales
1	MA91 ÷ 93*	Cajas de superficie con visera

Placas de calle serie Perfil (para la composición ver las páginas 28 y 29)**Entradas secundarias**

X	PL71	Caja de empotrar con soportes
X	PL11P	Módulo con grupo fónico integrado

Entrada principal

...	PL71÷73	Cajas de empotrar con soportes
1	PL10P-11P-12P	Módulos con grupo fónico integrado
...	PL20÷24	Módulos de pulsadores y neutro



- Acordarse de conectar los terminales C de los pulsadores adicionales y aplicar el módulo altavoz **ST704** en cada uno de los teléfonos de portero.

... En función del número de usuarios (ver tabla).

X En función del número de entradas secundarias

* La caja de superficie se usa en vez de la caja de empotrar o de la visera antilluvia.

** Artículo no suministrado por ACI Farfisa.

Modalidad de funcionamiento

Como la instalación básica descrita en la página 36, salvo las variaciones siguientes:

- Las funciones de audio y apertura de la cerradura se cambian automáticamente al momento de la llamada y se mantienen hasta que se realice una llamada desde la otra entrada.

- Los servicios hacia las entradas secundarias son independientes, por tanto pueden funcionar simultáneamente.

Notas

- Para la conexión de las lamparitas iluminatarjetas, leer las notas 6 y 7 de las normas de instalación de la página 35.

- Para la dimensión de los conductores, guiarse por las indicaciones de instalación y la tabla de la página 35.

- En el esquema se ilustran 2 y 3 porteros intercomunicantes, para un número mayor ver las páginas 59 y 78.

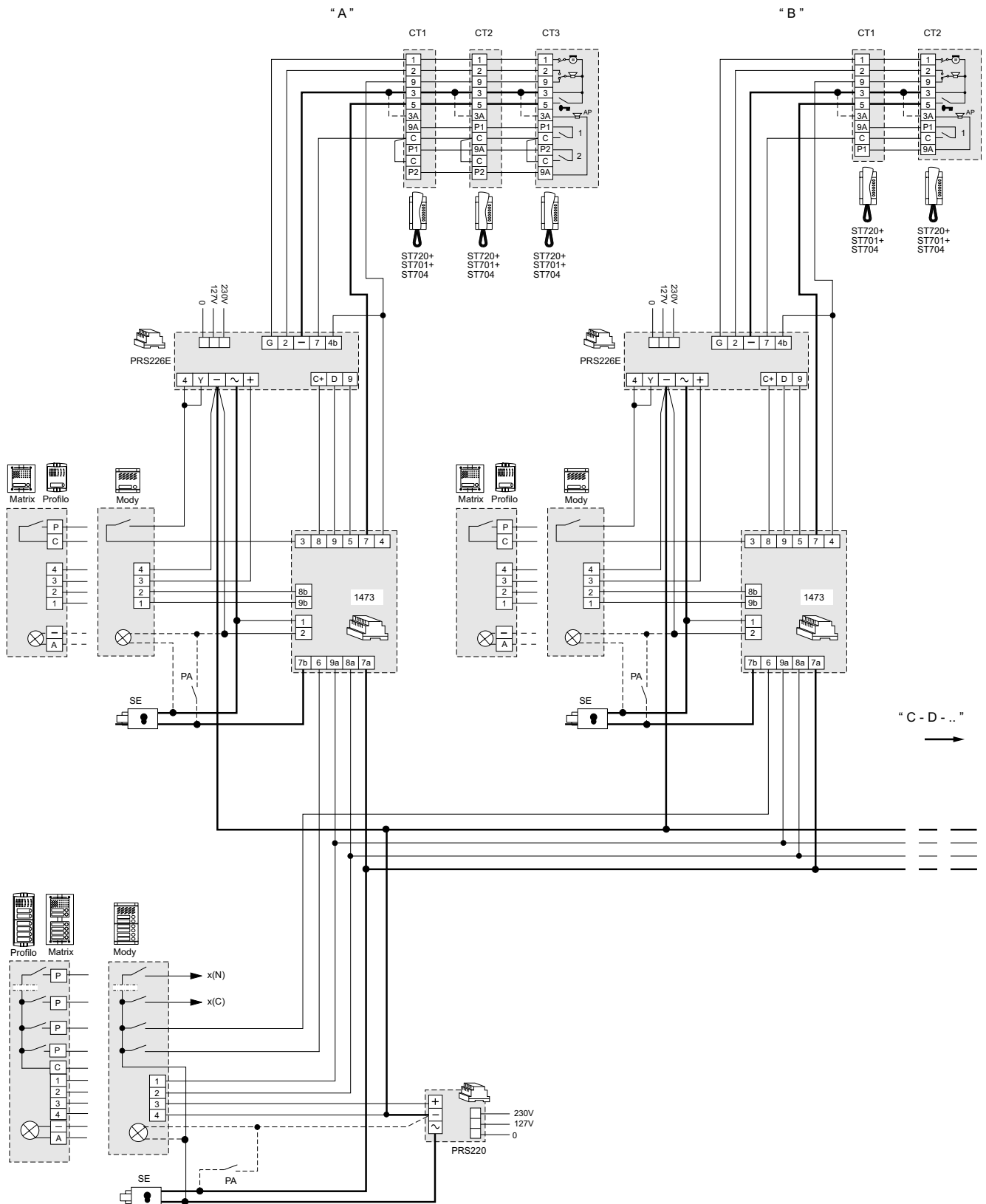
- Si se necesitan solo 2 teléfonos intercomunicantes, se puede utilizar también la serie **Compact** (consultar pág. 76).

Tabla para la selección de los intercomunicadores y la cantidad de accesorios necesarios según el tipo de instalación deseada

Cantidad de intercomunicadores	Studio					Esquema de aplicación en la página:
	ST 720W	ST 701	ST 704	RL37	PRS210	
2	2	2	2	0	0	73
3	3	6	3	0	0	73
4	4	12	4	1	1	78
5	5	20	5	1	1	59



INSTALACIÓN INTERCOMUNICANTE UNIFAMILIAR CON ENTRADAS SECUNDARIAS Y UNA PRINCIPAL COMÚN (división por escaleras)



"C - D - ..."

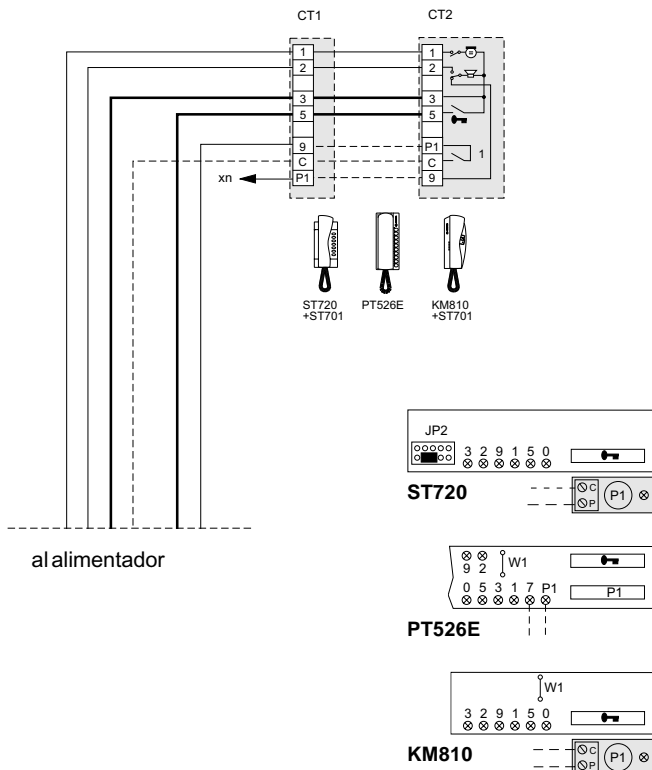


Esquemas de aplicación

ESQUEMAS DE APLICACIÓN PARA INSTALACIONES INTERCOMUNICANTES CON LLAMADA INDIVIDUAL DESDE EL EXTERIOR

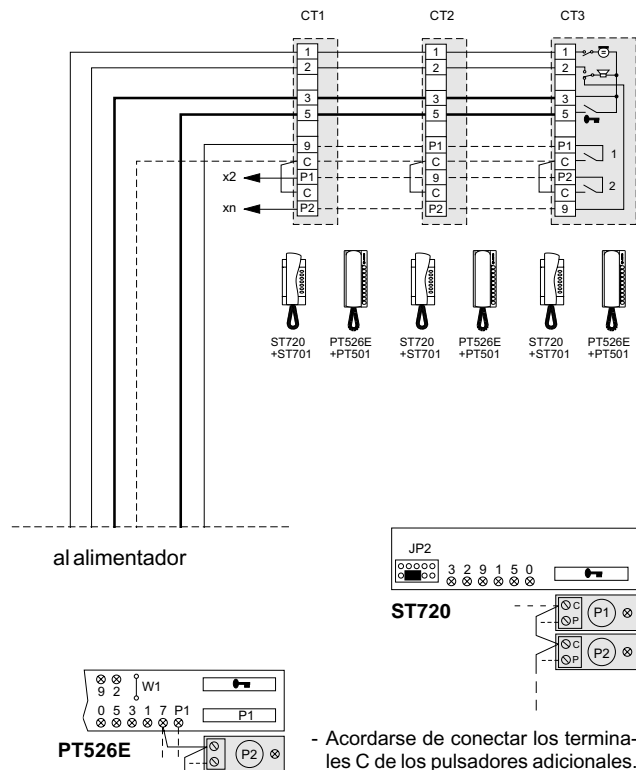
- Combinables con los esquemas: Si 215L/5; Si 225L/5; Si 235L/5

2 TELÉFONOS INTERCOMUNICANTES



al alimentador

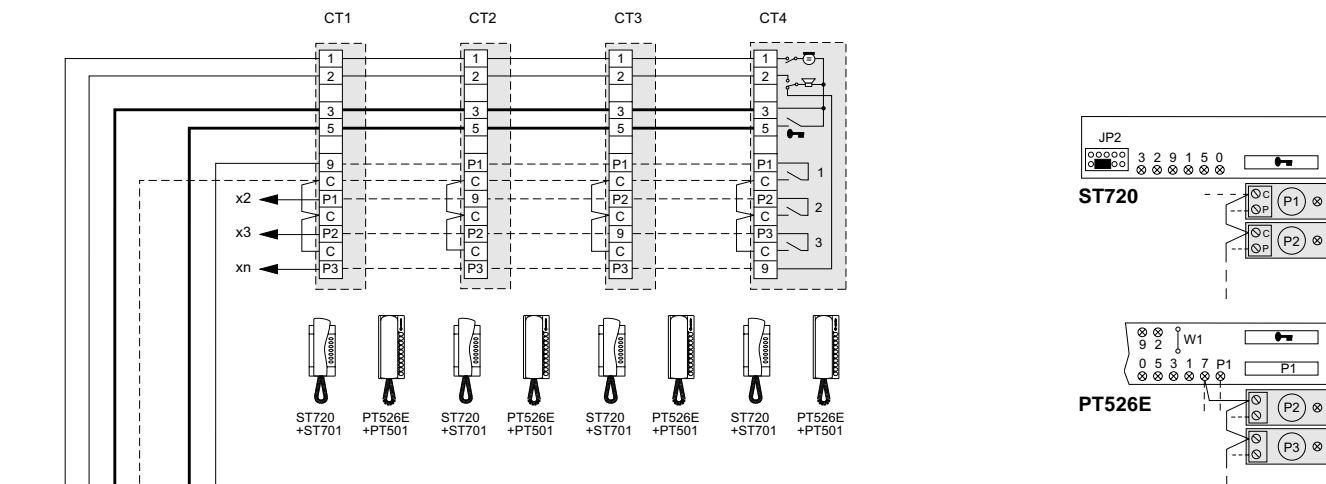
3 TELÉFONOS INTERCOMUNICANTES



al alimentador

- Acordarse de conectar los terminales C de los pulsadores adicionales.
- Si se quiere utilizar el teléfono PT526E, hay que conectar el común de los pulsadores adicionales al terminal 7.

4 TELÉFONOS INTERCOMUNICANTES

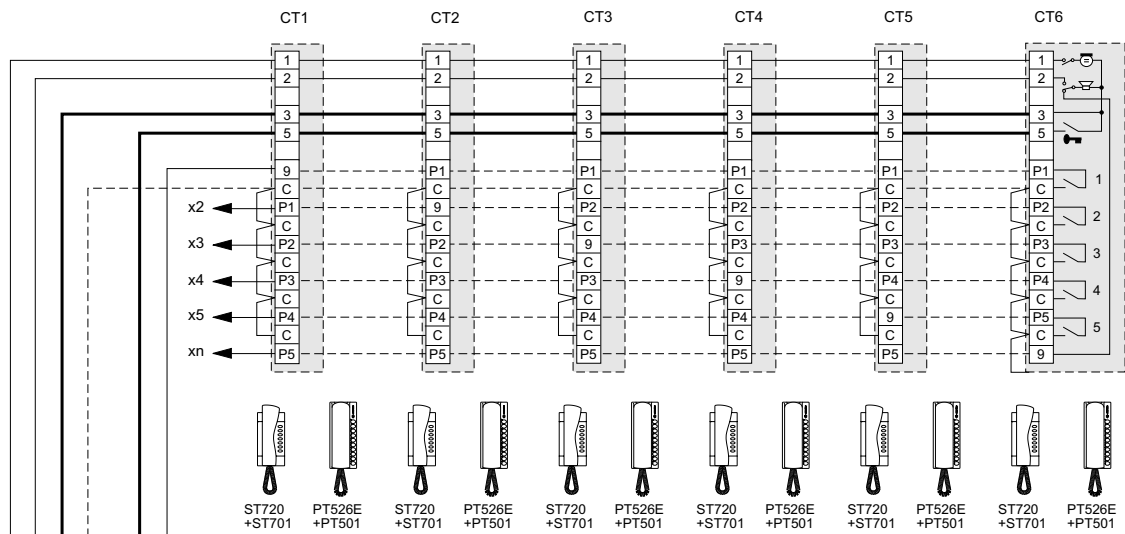


al alimentador

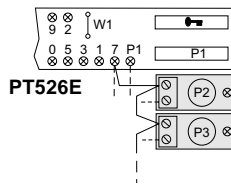
- Acordarse de conectar los terminales C de los pulsadores adicionales.
- Si se quiere utilizar el teléfono PT526E, hay que conectar el común de los pulsadores adicionales al terminal 7.



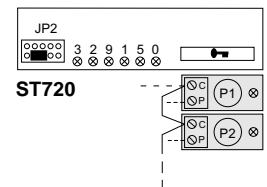
6 TELÉFONOS INTERCOMUNICANTES



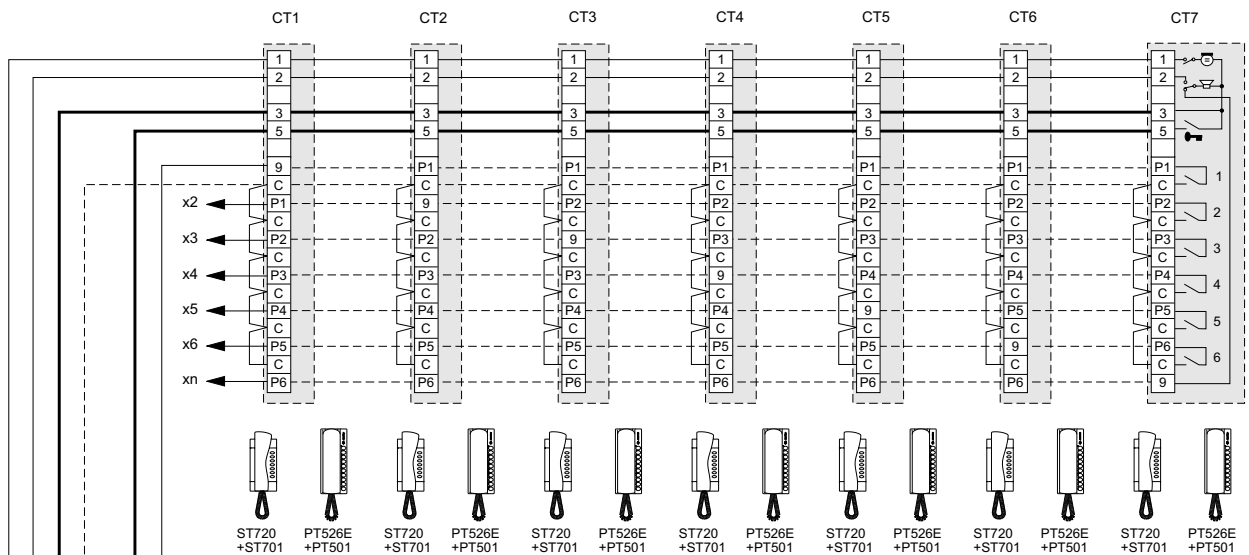
al alimentador



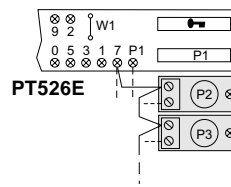
- Acordarse de conectar los terminales C de los pulsadores adicionales.
- Si se quiere utilizar el teléfono PT526E, hay que conectar el común de los pulsadores adicionales al terminal 7.



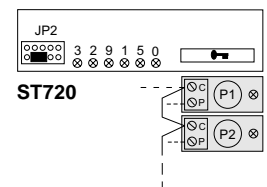
7 TELÉFONOS INTERCOMUNICANTES



al alimentador



- Acordarse de conectar los terminales C de los pulsadores adicionales.
- Si se quiere utilizar el teléfono PT526E, hay que conectar el común de los pulsadores adicionales al terminal 7.

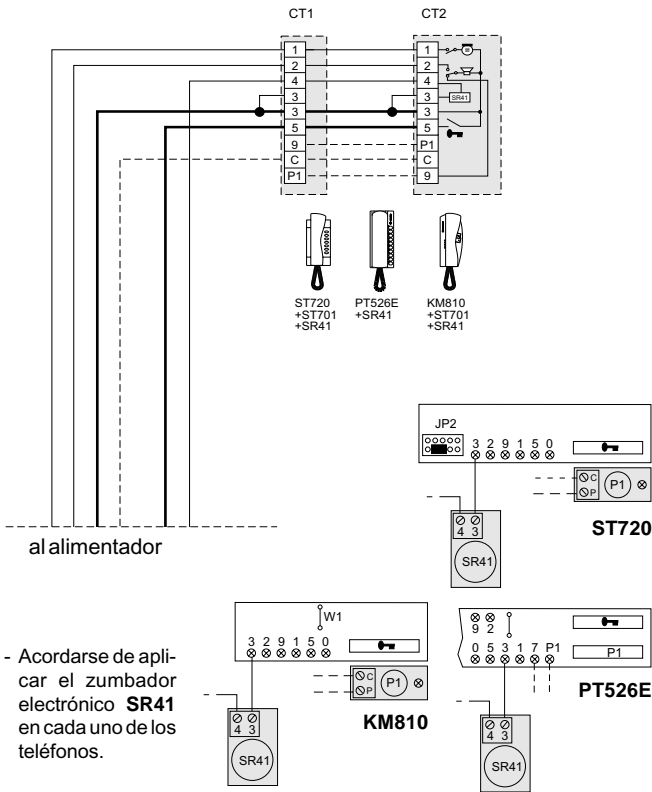


Esquemas de aplicación

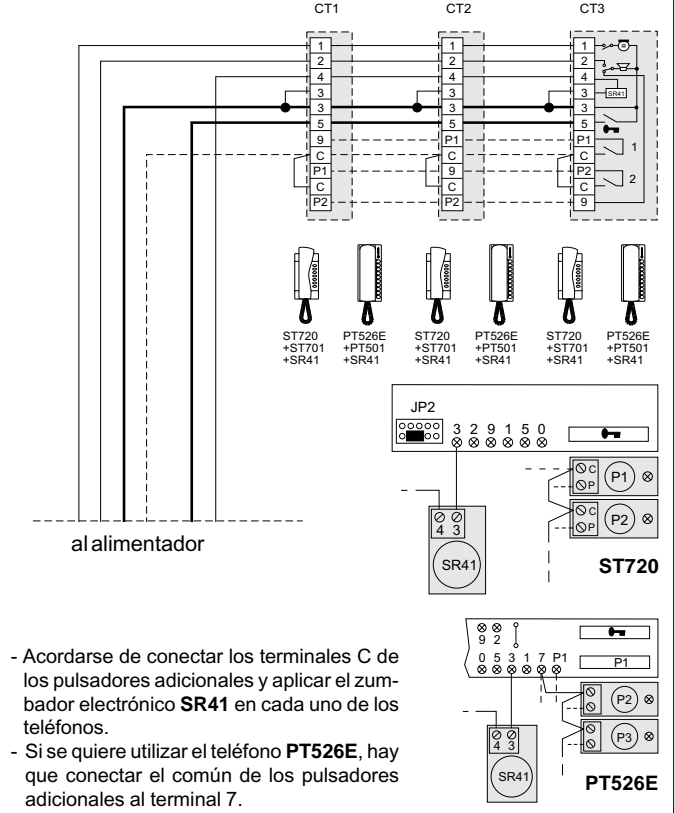
ESQUEMAS DE APLICACIÓN PARA INSTALACIONES INTERCOMUNICANTES CON LLAMADA COMÚN EN ALTERNA DESDE EL EXTERIOR Y ELECTRÓNICA EN LAS EXTENSIONES INTERNAS

- Combinables con los esquemas: Si 211L/5; Si 221L/5; Si 231L/5; Si 261L/1S

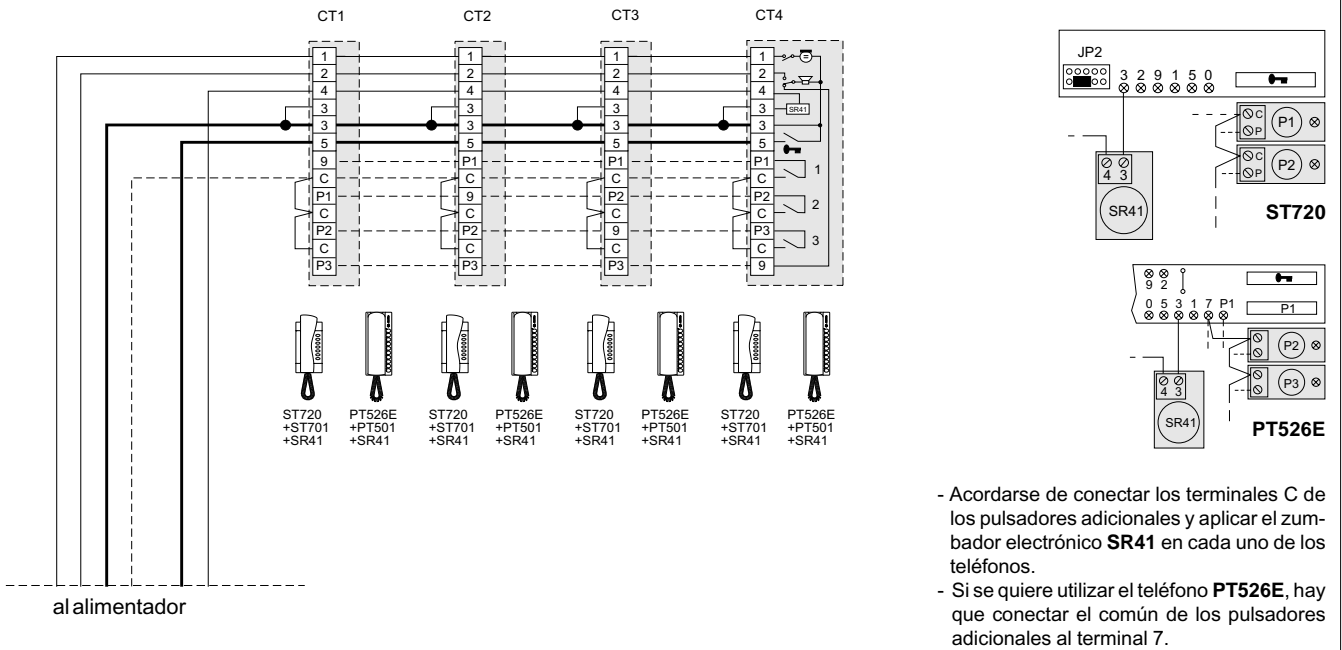
2 TELÉFONOS INTERCOMUNICANTES



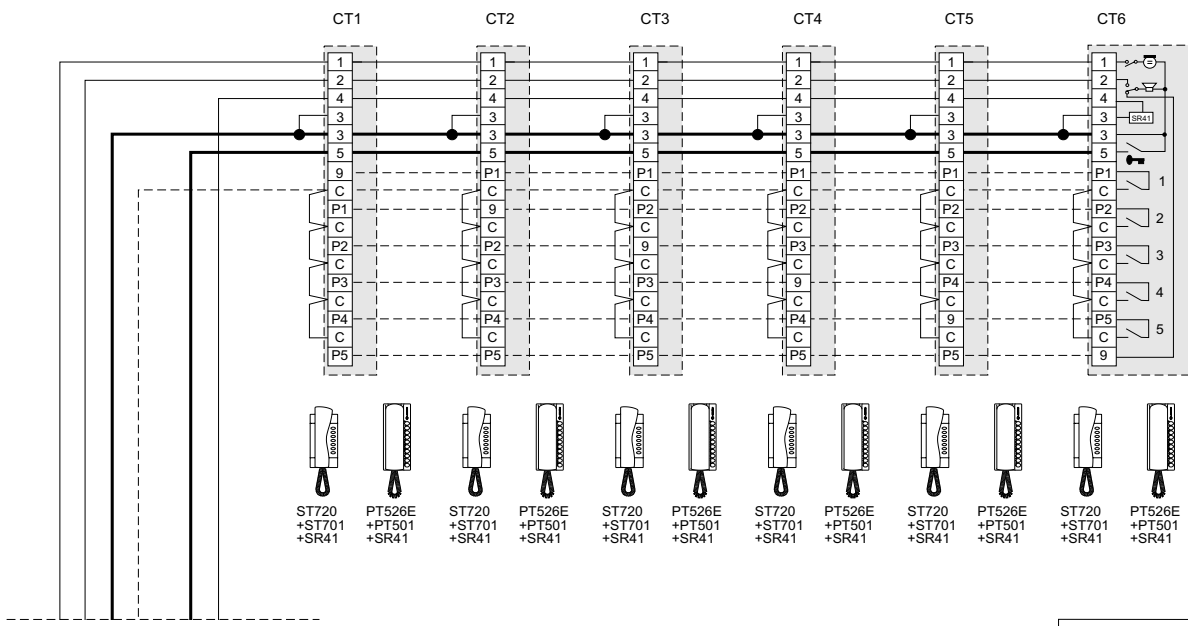
3 TELÉFONOS INTERCOMUNICANTES



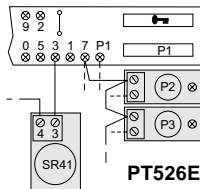
4 TELÉFONOS INTERCOMUNICANTES



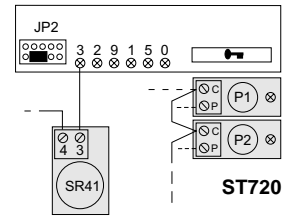
6 TELÉFONOS INTERCOMUNICANTES



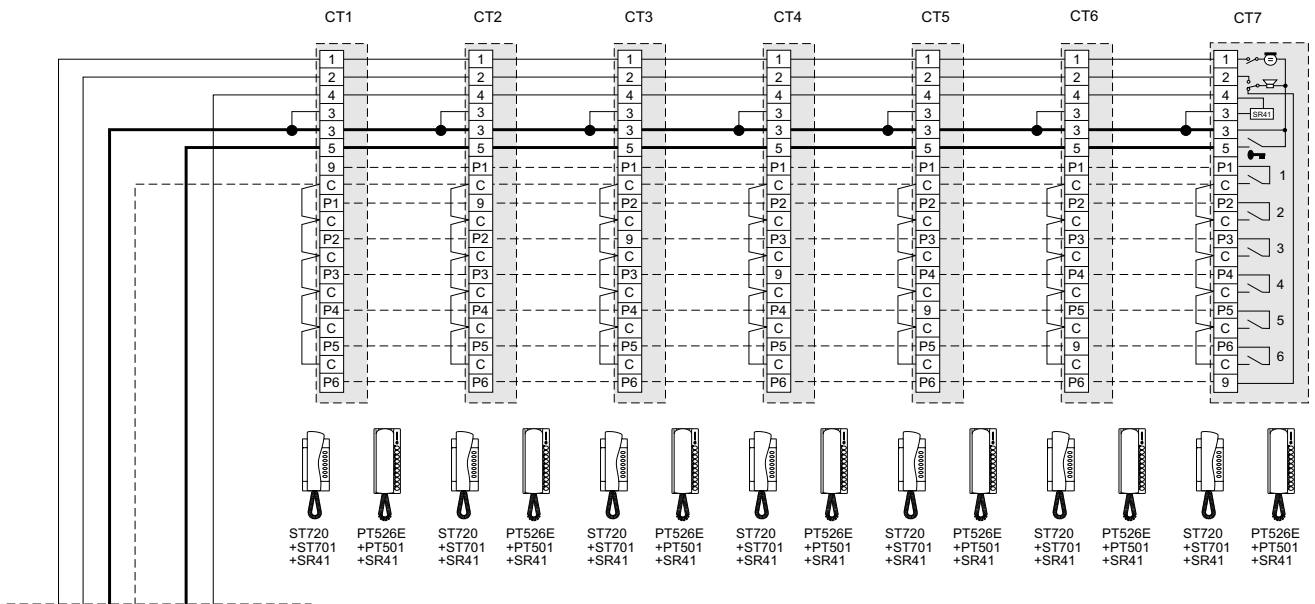
al alimentador



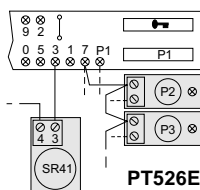
- Acordarse de conectar los terminales C de los pulsadores adicionales y aplicar el zumbador electrónico **SR41** en cada uno de los teléfonos.
- Si se quiere utilizar el teléfono **PT526E**, hay que conectar el común de los pulsadores adicionales al terminal 7.



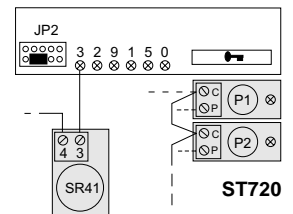
7 TELÉFONOS INTERCOMUNICANTES



al alimentador



- Acordarse de conectar los terminales C de los pulsadores adicionales y aplicar el zumbador electrónico **SR41** en cada uno de los teléfonos.
- Si se quiere utilizar el teléfono **PT526E**, hay que conectar el común de los pulsadores adicionales al terminal 7.

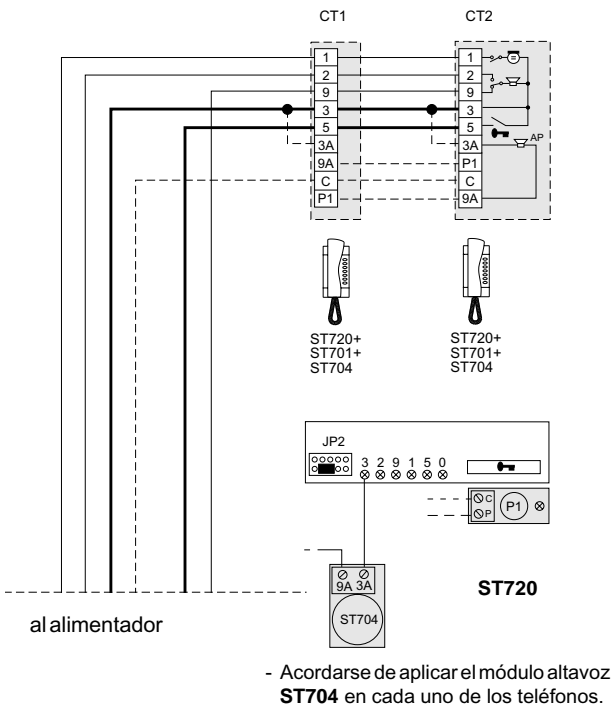


Esquemas de aplicación

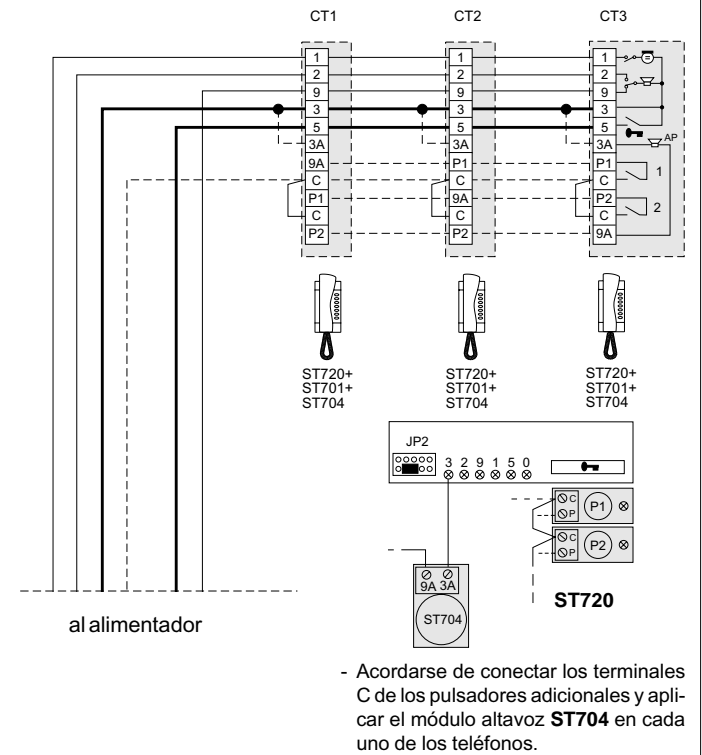
ESQUEMAS DE APLICACIÓN PARA INSTALACIONES INTERCOMUNICANTES CON LLAMADA ELECTRÓNICA COMÚN DESDE EL EXTERIOR Y ELECTRÓNICA EN LAS EXTENSIONES INTERNAS

- Combinables con los esquemas: Si 211L/5S; Si 221L/5S; Si 231L/5S; Si261L/1S

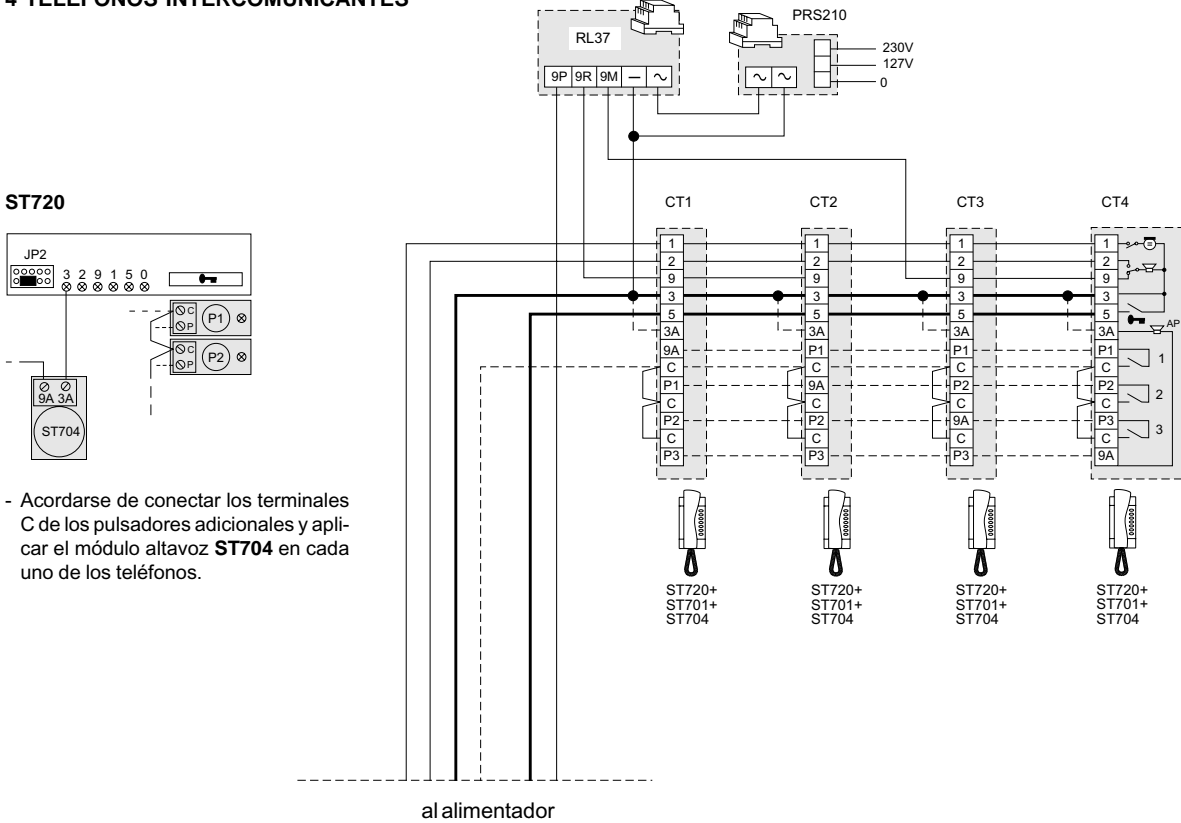
2 TELÉFONOS INTERCOMUNICANTES



3 TELÉFONOS INTERCOMUNICANTES



4 TELÉFONOS INTERCOMUNICANTES

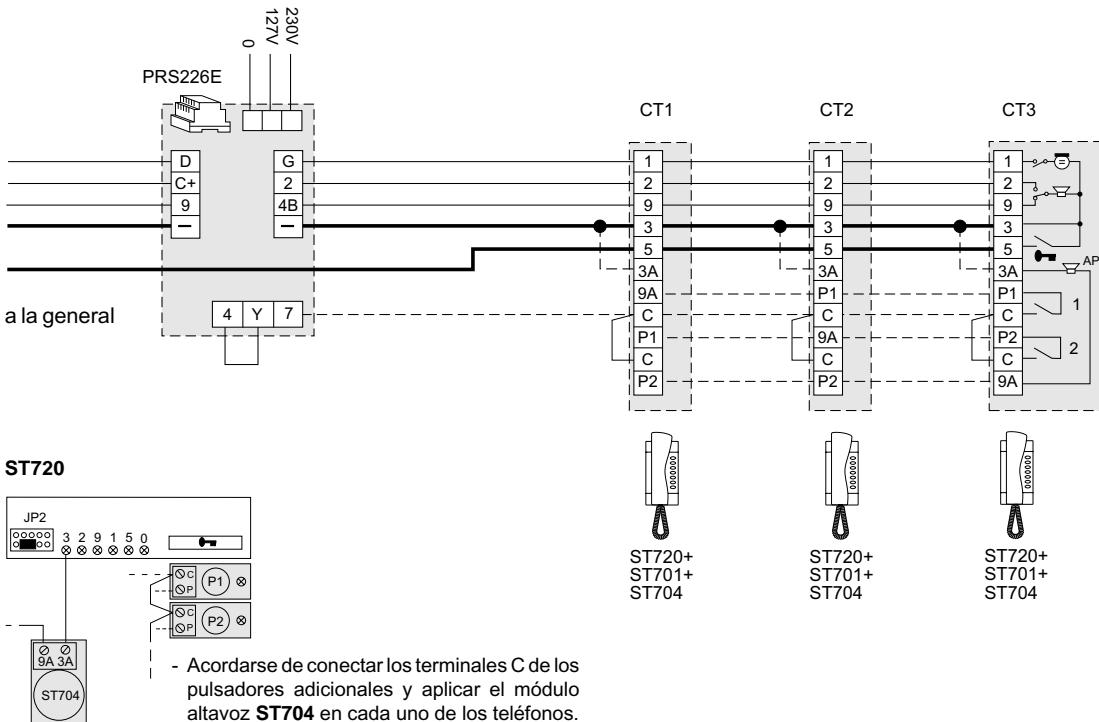


Esquemas de aplicación

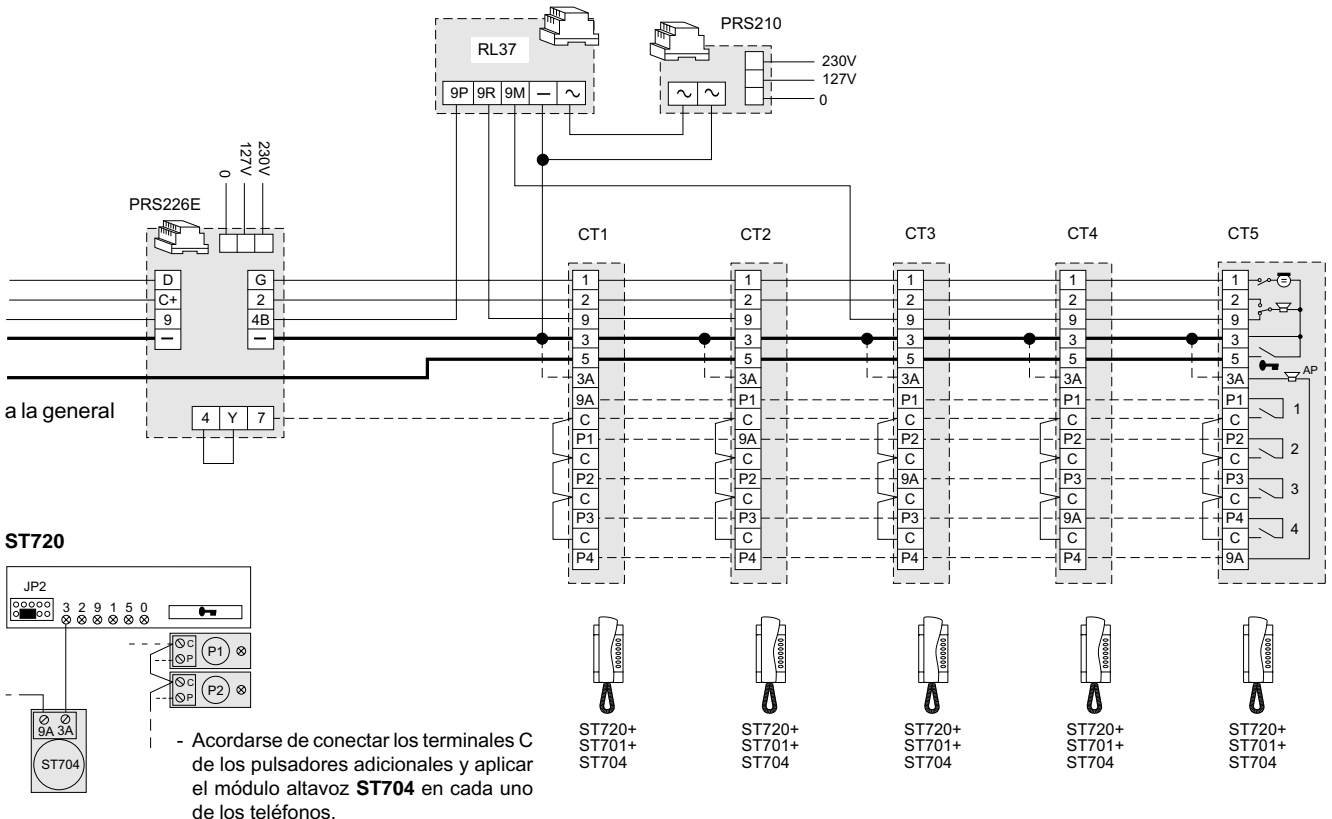
ESQUEMAS DE APLICACIÓN PARA LA REALIZACIÓN DE SERVICIOS INTERCOMUNICANTES UNIFAMILIARES EN EDIFICIOS DE VARIOS APARTAMENTOS. LLAMADA EXTERNA ELECTRÓNICA

- Combinables con los esquemas: Si 21MO/1; Si 21MO/3; Si 22MO/1; Si 23MO/1; Si 26MO/1; Si 27MO/1.

3 TELÉFONOS INTERCOMUNICANTES



5 TELÉFONOS INTERCOMUNICANTES

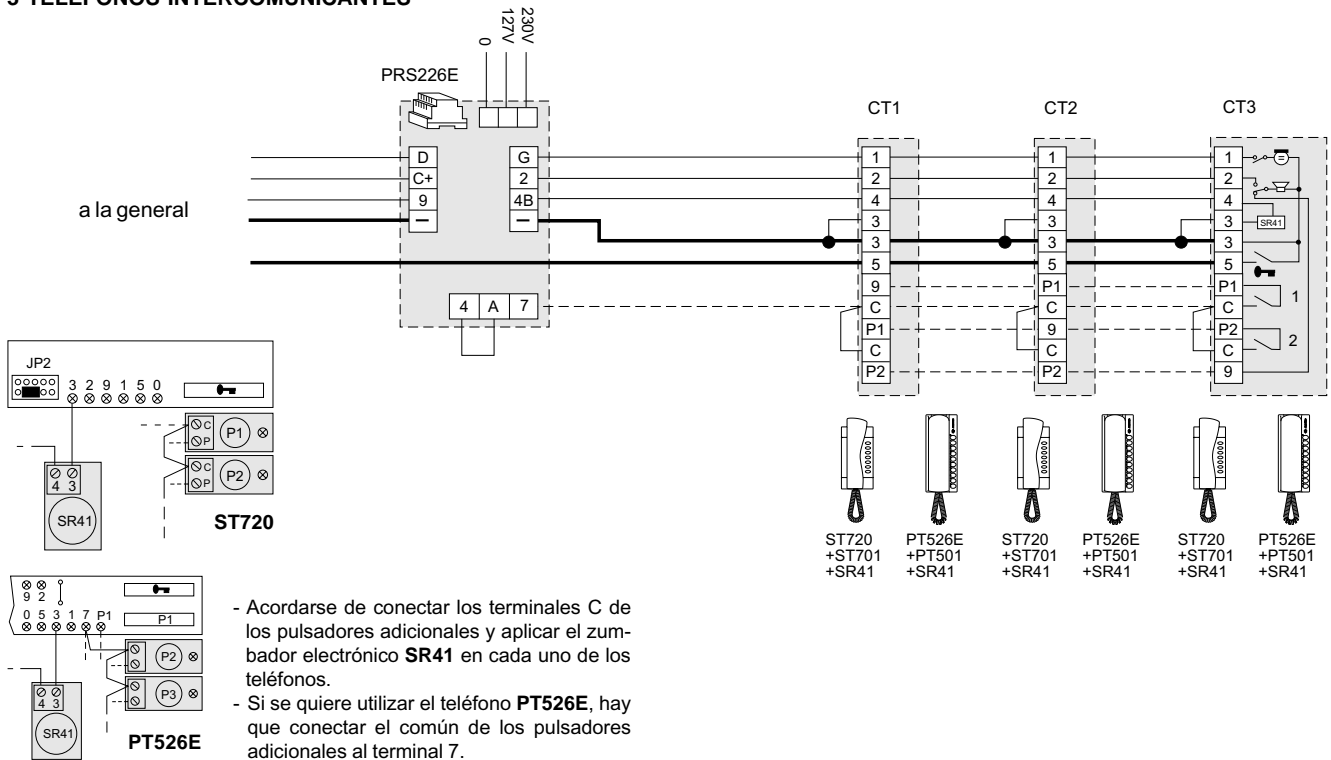


Esquemas de aplicación

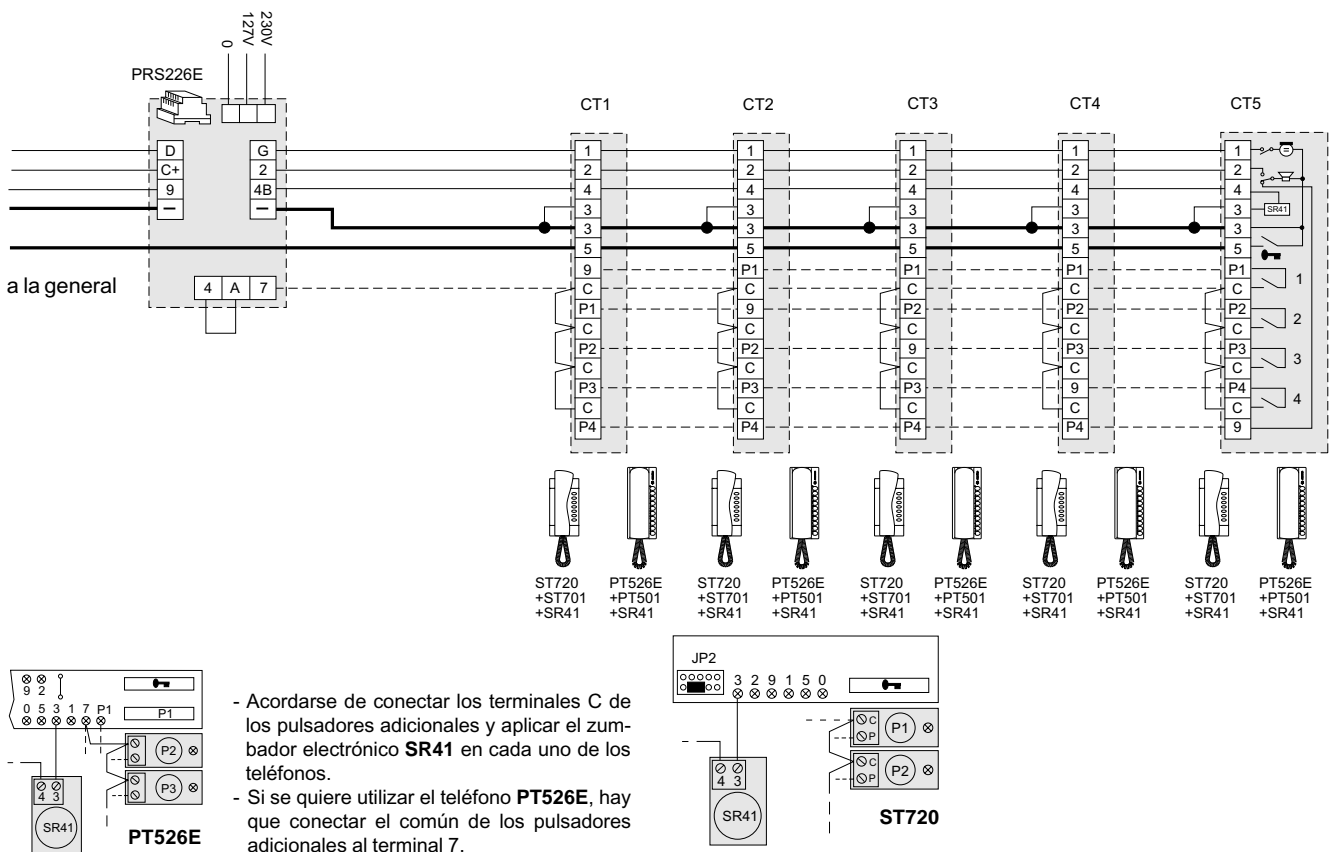
ESQUEMAS DE APLICACIÓN PARA LA REALIZACIÓN DE SERVICIOS INTERCOMUNICANTES UNIFAMILIARES EN EDIFICIOS DE VARIOS APARTAMENTOS. LLAMADA EXTERNA SOBRE ZUMBADOR ELECTRÓNICO

- Combinables con los esquemas: Si 21MO/1; Si 21MO/3; Si 22MO/1; Si 23MO/1; Si 26MO/1; Si 27MO/1.

3 TELÉFONOS INTERCOMUNICANTES



5 TELÉFONOS INTERCOMUNICANTES

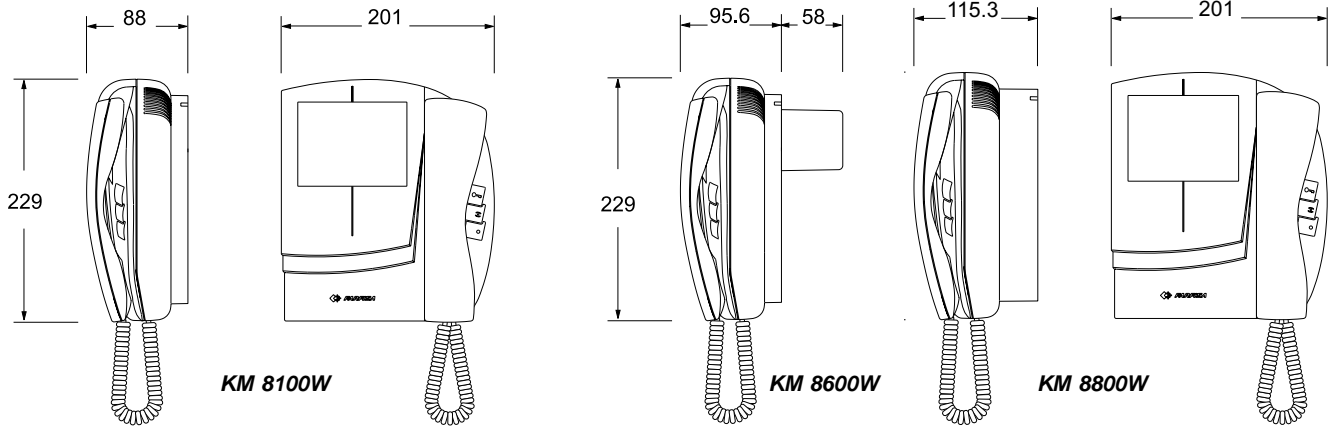


ÍNDICE	Página
Módulos internos	82
- Monitores serie Compact	82
- Monitores serie Studio	84
- Videoporteros serie Studio	87
- Memoria de vídeo	90
Placas de calle	95
- Placas de calle serie Mody	95
- Placas de calle serie Matrix	100
- Placas de calle serie Perfiló	104
- Conversión de la señal de vídeo de cable coaxial a línea balanceada	108
Unidad de alimentación y control	109
Módulos de servicio	110
Normas de instalación	111
- Características generales	111
- Conductores	111
- Distribución de la señal de vídeo con cable coaxial	112
- Distribución de la señal de vídeo con cable telefónico	114
Modo de funcionamiento	115
Mantenimiento y puesta en marcha	115
Esquemas de instalaciones básicas	116
- Si 411O/1 Sistema de videoportero unifamiliar conectado a una placa de calle (<i>cable coaxial</i>)	116
- Si 411O/2 Sistema de videoportero unifamiliar conectado a una placa de calle (<i>par trenzado</i>)	117
- Si 411O/3 Sistema de videoportero unifamiliar con línea de gran longitud entre el videoportero y el alimentador básico (<i>cable coaxial</i>)	117
- Si 41MO/1 Sistema de videoportero conectado a una placa de calle (<i>cable coaxial</i>)	119
- Si 41MO/2 Sistema de videoportero conectado a una placa de calle (<i>par trenzado</i>)	121
- Si 41MO/3 Sistema mixto de portero-videoportero conectado a una placa de calle (<i>cable coaxial</i>)	123
- Si 41MO/4 Sistema mixto de portero-videoportero conectado a una placa de calle (<i>par trenzado</i>)	125
- Si 41MO/5 Sistema de videoportero conectado a una placa de calle con telecámara de CCTV (<i>cable coaxial</i>)	127
- Si 41MO/6 Sistema de videoportero conectado a una placa de calle con telecámara de CCTV (<i>par trenzado</i>)	129
- Si 42MO/1 Sistema de videoportero conectado a dos placas de calle (<i>cable coaxial</i>)	131
- Si 42MO/2 Sistema de videoportero conectado a dos placas de calle (<i>par trenzado</i>)	133
- Si 42MO/3 Sistema de videoportero conectado a dos placas de calle, una de las cuales solo de audio (<i>cable coaxial</i>)	135
- Si 42MO/4 Sistema de videoportero conectado a dos placas de calle, una de las cuales solo de audio (<i>par trenzado</i>)	137
- Si 43MO/1 Sistema de videoportero conectado a tres placas de calle (<i>cable coaxial</i>)	139
- Si 43MO/2 Sistema de videoportero conectado a tres placas de calle (<i>par trenzado</i>)	141
- Si 43MO/3 Sistema de videoportero conectado a tres placas de calle, una de las cuales solo de audio (<i>cable coaxial</i>)	143
- Si 43MO/4 Sistema de videoportero conectado a tres placas de calle, una de las cuales solo de audio (<i>par trenzado</i>)	145
- Si 43MO/5 Sistema de videoportero conectado a tres placas de calle, dos de las cuales solo de audio (<i>cable coaxial</i>)	147
- Si 43MO/6 Sistema de videoportero conectado a tres placas de calle, dos de las cuales solo de audio (<i>par trenzado</i>)	149
- Si 46MO/1 Sistema de videoportero con entradas de vídeo secundarias y 1 principal de vídeo común (<i>cable coaxial</i>)	151
- Si 46MO/2 Sistema de videoportero con entradas de vídeo secundarias y 1 principal de vídeo común (<i>par trenzado</i>)	153
- Si 46MO/3 Sistema de videoportero con entradas secundarias solo de audio y 1 principal de vídeo común (<i>cable coaxial</i>)	155
- Si 46MO/4 Sistema de videoportero con entradas secundarias solo de audio y 1 principal de vídeo común (<i>par trenzado</i>)	157
- Si 46MO/5 Sistema de videoportero con entradas de vídeo secundarias y 1 principal común solo de audio (<i>cable coaxial</i>)	159
- Si 46MO/6 Sistema de videoportero con entradas de vídeo secundarias y 1 principal común solo de audio (<i>par trenzado</i>)	161
- Si 46MO/7 Sistema de videoportero con entradas secundarias unifamiliares solo de audio y 1 principal de vídeo común (<i>cable coaxial</i>)	163
- Si 46MO/8 Sistema de videoportero con entradas secundarias unifamiliares solo de audio y 1 principal de vídeo común (<i>par trenzado</i>)	165
- Si 47MO/1 Sistema de videoportero con entradas de vídeo secundarias y 2 principales de vídeo comunes (<i>cable coaxial</i>)	167
- Si 47MO/2 Sistema de videoportero con entradas de vídeo secundarias y 2 principales de vídeo comunes (<i>par trenzado</i>)	169
- Si 47MO/3 Sistema de videoportero con entradas de vídeo secundarias y 2 principales, una de las cuales solo de audio (<i>cable coaxial</i>)	171
- Si 47MO/5 Sistema de videoportero con entradas secundarias solo de audio y 2 principales de vídeo comunes (<i>cable coaxial</i>)	173
- Si 47MO/6 Sistema de videoportero con entradas secundarias solo de audio y 2 principales de vídeo comunes (<i>par trenzado</i>)	175
Esquemas adicionales	176
- llamada de piso	178
- aplicación para serie Compact	179
- aplicación para serie Studio unifamiliares	180
- aplicación para serie Studio multifamiliares	187



MÓDULOS INTERNOS

MONITORES



KM 8100W. Monitor bicolor extraplano de superficie con tubo de imagen plano (Flat) y pantalla frontal, secreto audio-vídeo, micrófono electrónico, montaje a inserción y conectores para la conexión con el soporte de fijación. Incorpora 3 pulsadores para autoencendido de control, abrepuerta y servicio auxiliar. La máxima corriente aceptable por los pulsadores es de 0,3A. Para corrientes mayores utilizar el relé artículo 1471 o 1472. El monitor se puede fijar a la pared utilizando el soporte artículo **WB8600**.

Datos técnicos

Alimentación	18÷24Vcc
Absorción	0,5A
Pantalla	4" FLAT CRT
Estándar televisivo	CCIR-625 líneas
Frecuencia de línea	15625Hz
Frecuencia de cuadro	50Hz
Banda pasante	>5MHz
Amplitud señal de vídeo a 75Ω	0,8÷1,5Vpp
Tiempo de encendido	2÷4 seg.
Temperatura de funcionamiento	0°÷+50°C
Máxima humedad admisible	90%RH

KM8600W. Monitor blanco de pantalla frontal, con tubo catódico tradicional, secreto audio-vídeo, micrófono electrónico, montaje a inserción y conectores para la conexión con el soporte de fijación. Incorpora 3 pulsadores para autoencendido de control, abrepuerta y servicio auxiliar. La máxima corriente aceptable por los pulsadores es de 0,3A. Para corrientes mayores utilizar el relé artículo 1471 o 1472. El monitor se puede fijar a la pared utilizando el soporte artículo **WB8600** y la caja de empotrar art. **8083**.

Datos técnicos

Alimentación	18÷24Vcc
Absorción	0,7A
Pantalla	4,5-90°
Estándar televisivo	CCIR-625 líneas
Frecuencia de línea	15625Hz
Frecuencia de cuadro	50÷60Hz
Banda pasante	>5MHz
Amplitud señal de vídeo a 75Ω	0,8÷1,5Vpp
Tiempo de encendido	5÷7 seg.
Temperatura de funcionamiento	0°÷+50°C
Máxima humedad admisible	90%RH

KM 8800W. Monitor blanco de pantalla reflex, de superficie, con tubo catódico tradicional, secreto audio-vídeo, micrófono electrónico, montaje a inserción y conectores para la conexión con el soporte de fijación. Incorpora 3 pulsadores para autoencendido de control, abrepuerta y servicio auxiliar. La máxima corriente aceptable por los pulsadores es de 0,3A. Para corrientes mayores utilizar el relé artículo 1471 o 1472. El monitor se puede fijar a la pared utilizando el soporte artículo **WB8600**.

Datos técnicos

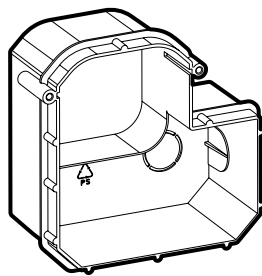
Alimentación	18÷24Vcc
Absorción	0,7A
Pantalla	4,5-90°
Estándar televisivo	CCIR-625 líneas
Frecuencia de línea	15625Hz
Frecuencia de cuadro	50÷60Hz
Banda pasante	>5MHz
Amplitud señal de vídeo a 75Ω	0,8÷1,5Vpp
Tiempo de encendido	5÷7 seg.
Temperatura de funcionamiento	0°÷+50°C
Máxima humedad admisible	90%RH

WB 8600. Soporte en material plástico para el montaje de pared de los monitores **KM8100W**, **KM8600W** y **KM8800W**. Completo con caja de terminales para la conexión a la instalación y conectores para la conexión al monitor.

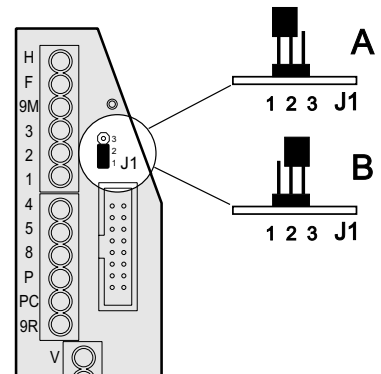
Terminales

- V Entrada señal de vídeo 0,8÷1,5Vpp
- M Masa vídeo
- F Masa general
- H Entrada alimentación positiva 18÷24Vcc
- 1 Salida micrófono
- 2 Entrada altavoz y apagado automático
- 3 Masa fónica
- 4 Encendido de control - pulsador ☉
- 5 Abre-puerta - pulsador 🔑
- 8 Salida alimentación positiva para distribuidores de vídeo 12Vcc
- 9M Entrada llamada desde la placa de calle (250mA)
- 9R Entrada llamada intercomunicante o de piso
- P Pulsador de servicio (símbolo ●)
- PC Común pulsador de servicio

8083. Caja de empotrar para los monitores art. **KM8600W**.



Selección del secreto de conversación o servicio intercomunicante



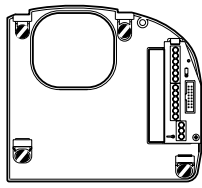
A = Monitor sin secreto de conversación
B = Monitor con secreto de conversación



MÓDULOS INTERNOS

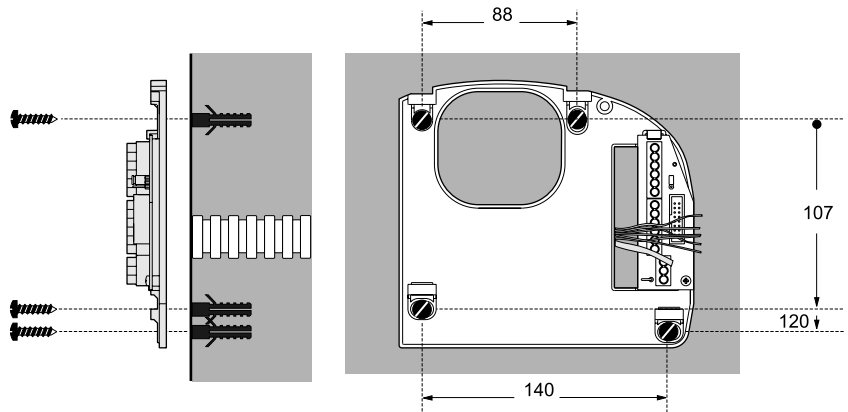
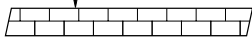
Instalación

Solamente para los modelos KM8100W y KM8800W



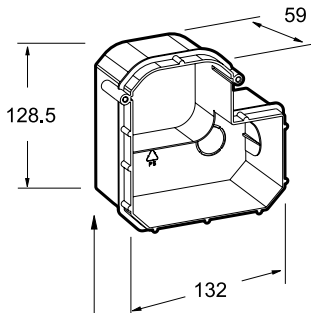
1.4 ÷ 1.5 m

Asegurar el soporte de fijación a una altura aconsejada de 1,5m. del suelo



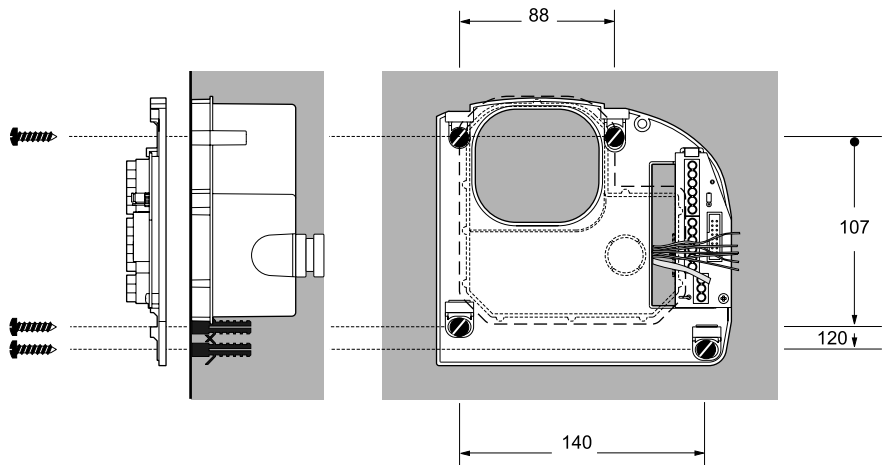
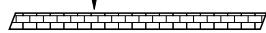
Asegurar el soporte de fijación a la pared con 4 tacos expansibles.

Solamente para el modelo KM8600W



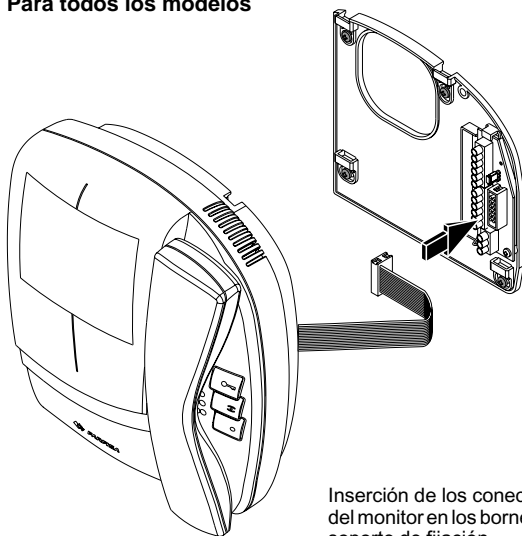
1.4 ÷ 1.5m

Empotrar la caja 8086 en la pared a una altura de aproximadamente 1,5m del suelo y teniendo los bordes frontales a ras y aplomada de la revocadura terminada.

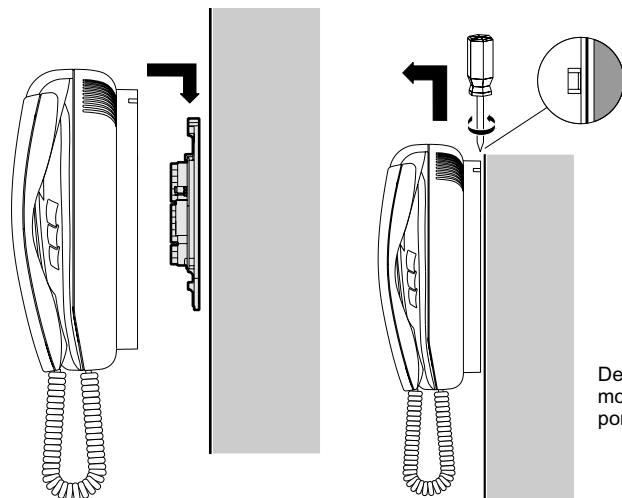


Asegurar el soporte WB8600 en la caja de empotrar 8083 utilizando los 2 tornillos en dotación del soporte y 2 tirafondos con sus respectivos tornillos para asegurar la parte inferior.

Para todos los modelos



Inserción de los conectores del monitor en los bornes del soporte de fijación.



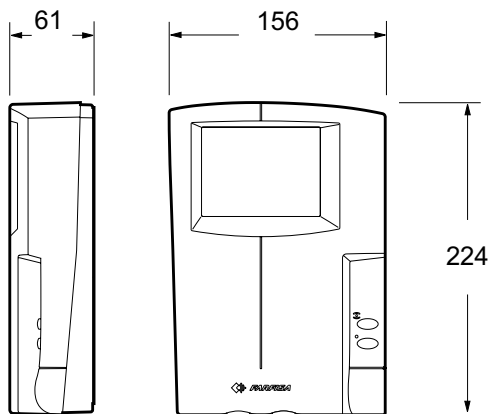
Montaje del monitor en el soporte de fijación.

Desmontaje del monitor del soporte de fijación.



MÓDULOS INTERNOS

MONITORES



ST 7100W. Monitor blanco de tubo plano con 2 pulsadores: uno para el encendido de control del monitor y el otro para los servicios adicionales. La máxima corriente que aceptan los pulsadores es de 0,3A. Para corrientes mayores utilizar el relé artículo 1471 o 1472.

El monitor se puede fijar a la pared (sin empotrarlo) utilizando el soporte artículo **WB7100**.

Datos técnicos

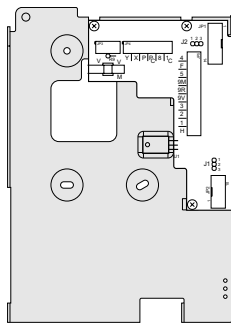
Alimentación	18÷24Vcc
Absorción	0,35A
Pantalla	4" FLAT CRT
Estándar televisivo	CCIR-625 líneas
Frecuencia de línea	15625Hz
Frecuencia de cuadro	50Hz
Banda pasante	>5MHz
Amplitud señal de video a 75Ω	0,8÷1,5Vpp
Tiempo de encendido	2÷4 seg.
Temperatura de funcionamiento	0°÷+50°C
Máxima humedad admisible	90%RH

ST 7100CW. Versión con pantalla LCD a color del monitor **ST 7100W**.

Datos técnicos

Alimentación	18÷24Vcc
Absorción	0,4A
Pantalla	4" LCD
Estándar televisivo	PAL
Frecuencia de línea	15625Hz
Frecuencia de cuadro	50Hz
Banda pasante	>5MHz
Amplitud señal de video a 75Ω	0,8÷1,5Vpp
Tiempo de encendido	1 seg.
Temperatura de funcionamiento	0°÷+50°C
Máxima humedad admisible	90%RH

ELEMENTOS DE MONTAJE



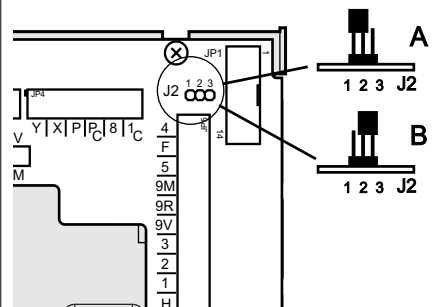
WB 7100. Soporte para el montaje de pared o con adaptador de sobremesa (artículo **TA7100**) del monitor **ST7100**. Completo con caja de terminales para la conexión a la instalación y conectores para la conexión al monitor. Lateralmente es posible colocar uno o varios soportes **WB 700** para la ampliación del sistema. El soporte está listo para ser conectado eléctricamente a un teléfono **ST 720** (el cable de conexión se encuentra en la confección del soporte **WB 700**).

Terminales

- V** Entrada señal de video 0,8÷1,5Vpp
- M** Masa video
- F** Masa general
- H** Entrada alimentación positiva 18÷24Vcc
- X** Entrada señal de video negativa balanceada
- Y** Entrada señal de video positiva balanceada
- 1** Salida micrófono
- 2** Entrada altavoz y apagado automático
- 3** Masa fónica
- 4** Encendido de control – pulsador ☉
- 5** Abre-puerta - pulsador 🔑 en el teléfono
- 8** Salida alimentación positiva para distribuidores de video 12Vcc
- 9M** Entrada llamada desde la placa de calle (250mA)
- 9R** Entrada llamada intercomunicante o de piso
- 9V** Entrada de habilitación para instalaciones digitales FN4000 (mando de masa)
- 1C** Común de pulsadores para encendido de control
- P** Pulsador de servicio (símbolo ●)
- PC** Común pulsador de servicio

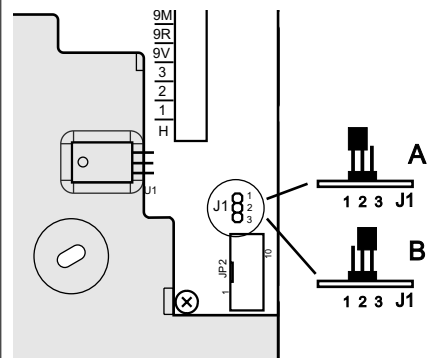
Con el monitor **ST7100** se puede efectuar la conexión de video utilizando un cable coaxial de 75 Ohm o un par de hilos. El uso de uno u otro sistema implica sólo una adecuada selección de los distribuidores de video y de la telecámara, pero no hay ninguna variación en cuanto al número de conductores y las posibilidades de instalación. **Acordarse de posicionar correctamente el conector J2 y usar los correspondientes terminales de entrada del soporte WB7100.**

Selección de la conexión de video con cable coaxial o par de hilos



- A** = Conexión de video con cable coaxial a los terminales **V** y **M**
- B** = Conexión de video con par de hilos a los terminales **X** e **Y**

Selección del secreto de conversación o servicio intercomunicante



- A** = Monitor sin secreto de conversación
- B** = Monitor con secreto de conversación

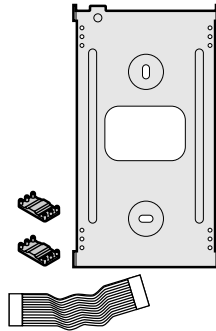


MÓDULOS INTERNOS

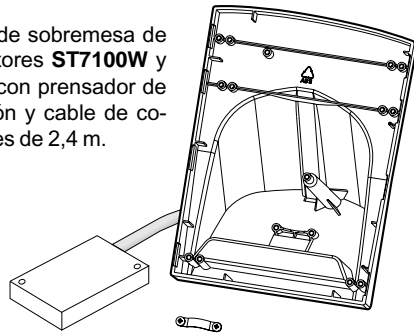
WB700. Soporte para el montaje y alineación del teléfono **ST 720** (y/o los distintos accesorios de la línea Studio) al monitor **ST7100** o entre sí.

Además, viene completo con:

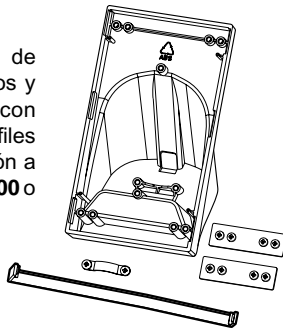
- cable para conectar eléctricamente un teléfono **ST 720** al monitor **ST 7100**
- perfiles para la correcta alineación al soporte **WB7100** y/o a los otros soportes **WB700**.



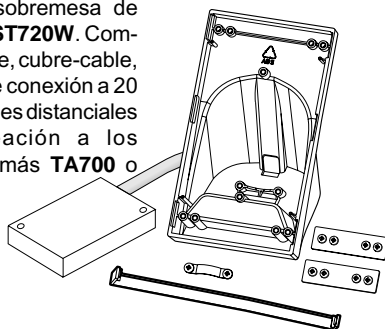
TA7100W. Adaptador de sobremesa de color blanco para monitores **ST7100W** y **ST7100CW**. Completo con prensador de cable, caja de derivación y cable de conexión de 20 conductores de 2,4 m.



TA700W. Adaptador de sobremesa de color blanco para accesorios, porteros y teléfonos serie Studio. Completo con prensador de cable, cubre-cable y perfiles distanciales para la correcta alineación a los adaptadores **TA7100** y/o más **TA700** o **TA720**.



TA720W. Adaptador de sobremesa de color blanco para teléfono **ST720W**. Completo con prensador de cable, cubre-cable, caja de derivación, cable de conexión a 20 conductores de 2,4 m y perfiles distanciales para la correcta alineación a los adaptadores **TA7100** y/o más **TA700** o **TA720**.



Nota. Optar por el modelo **TA720**, si los 20 conductores de conexión del adaptador **TA7100** no son suficientes para cubrir las exigencias de la instalación.

INSTALACIÓN

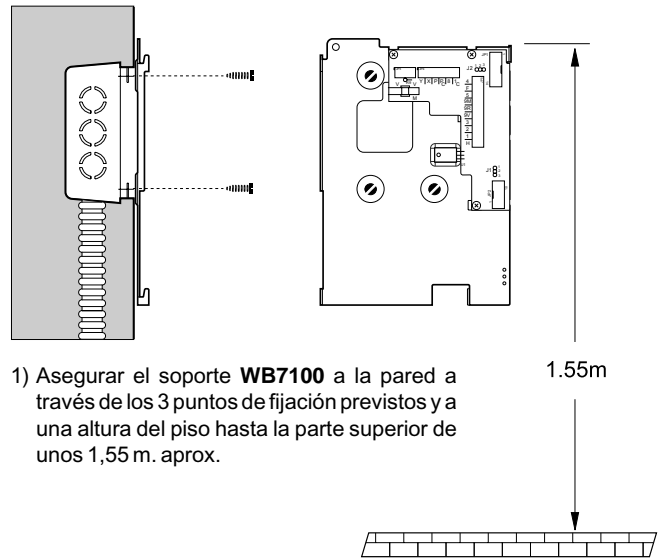
La modularidad de los elementos componentes de la serie Studio permite la realización de distintas tipologías de instalación. A continuación se presentan varios ejemplos de composición.

- **monitor solamente**
- **videoportero**
- **videoportero con memoria de vídeo**
- **videoportero digital** (ver manual 10 - edición 2005)
- **videoportero-teléfono** (ver pág. 196)

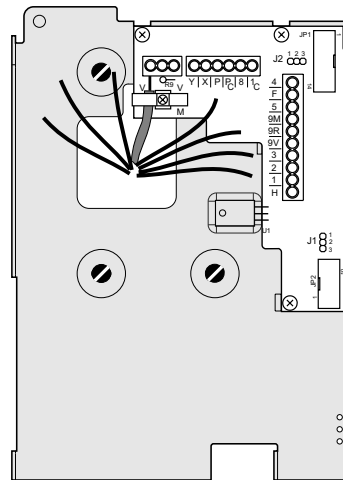
MONITOR SOLAMENTE

Pasos para la instalación del monitor **ST7100** o **ST7100C** en la versión de pared o la de sobremesa.

Versión de pared



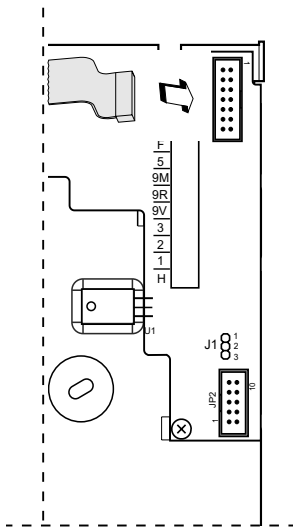
- 1) Asegurar el soporte **WB7100** a la pared a través de los 3 puntos de fijación previstos y a una altura del piso hasta la parte superior de unos 1,55 m. aprox.



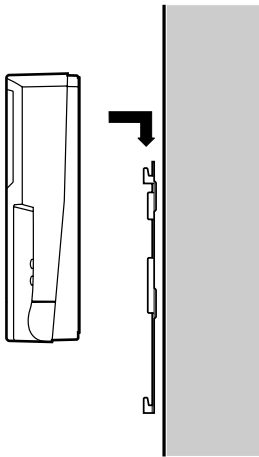
- 2) Efectuar las conexiones en la caja de terminales del soporte.



MÓDULOS INTERNOS

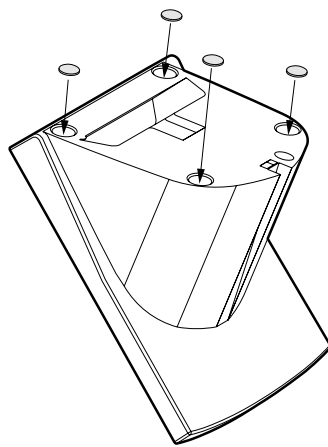


3) Conectar el cable del monitor al soporte.



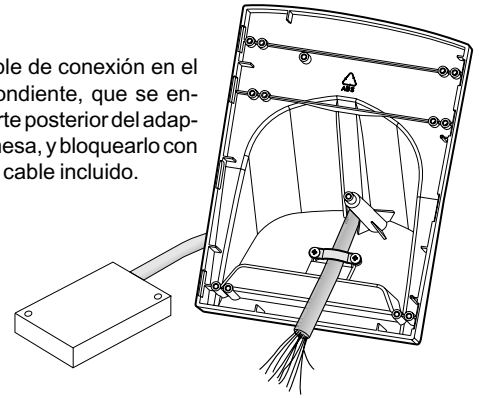
4) Asegurar el monitor al soporte.

Versión de sobremesa

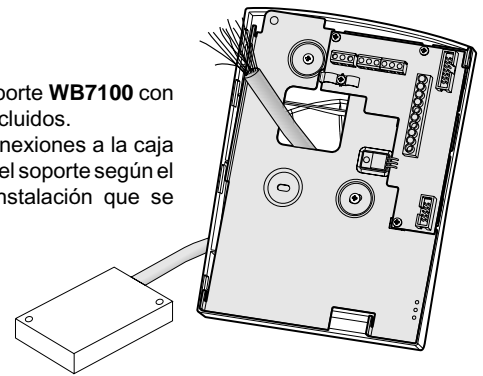


1) Aplicar los 4 tacos antideslizantes, que se entregan, en sus sitios bajo la base del adaptador de sobremesa.

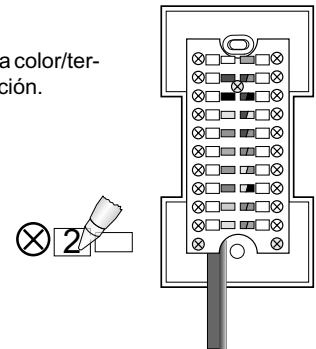
2) Introducir el cable de conexión en el orificio correspondiente, que se encuentra en la parte posterior del adaptador de sobremesa, y bloquearlo con el presador de cable incluido.



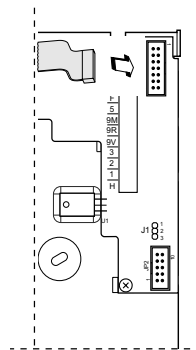
3) Asegurar el soporte **WB7100** con los 2 tornillos incluidos.
4) Efectuar las conexiones a la caja de terminales del soporte según el esquema de instalación que se piensa realizar.



5) Marcar la correspondencia color/terminal en la caja de derivación.



6) Conectar el cable del monitor al soporte.



7) Asegurar el monitor al soporte.

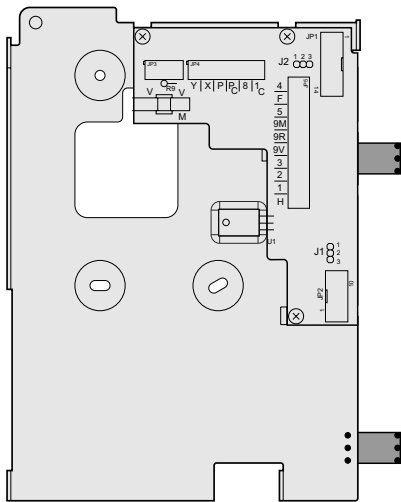
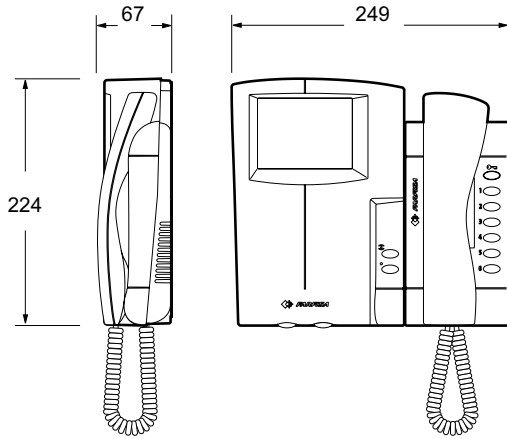


MÓDULOS INTERNOS

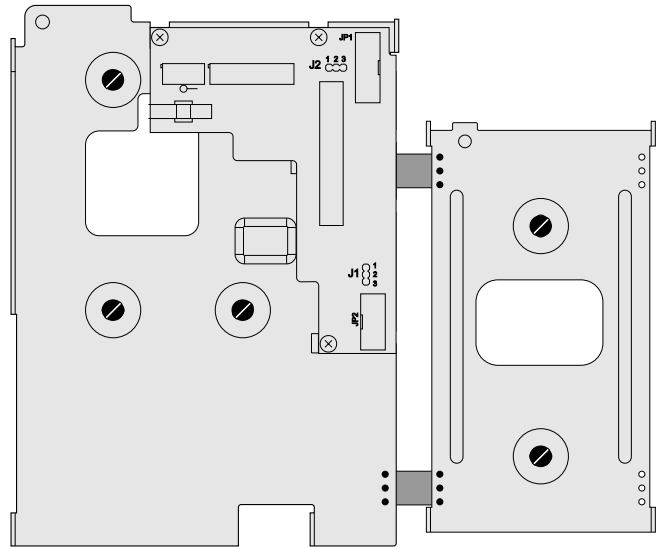
VIDEOPORTEROS

Pasos para la instalación del monitor **ST7100** (o **ST7100C**), del teléfono **ST720**, de los soportes **WB7100** y **WB700**, y los adaptadores de sobremesa (opcionales) para obtener una extensión interna con funciones de videoportero.

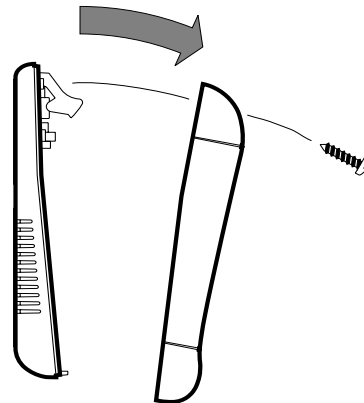
Versión de pared



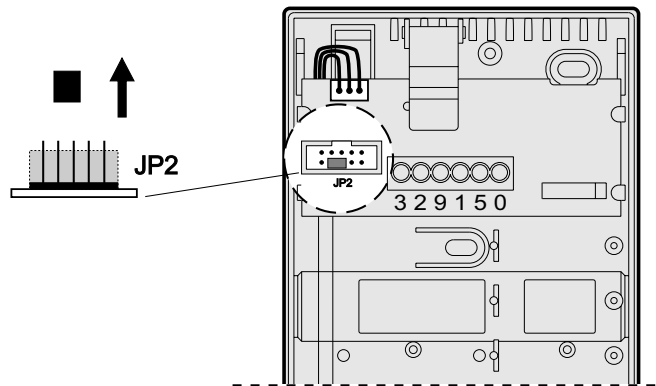
1) Antes de asegurar el soporte **WB700**, colocar los 2 perfiles, que se entregan, en los correspondientes orificios del soporte **WB7100**.



2) Asegurar los 2 soportes a la pared según las indicaciones del dibujo 1 de la página 85.



3) Extraer la cubierta del teléfono.

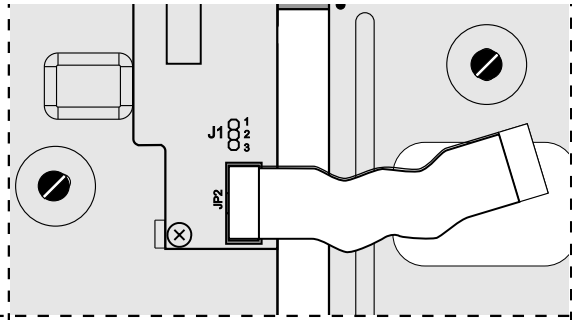


4) Extraer el puente móvil que se encuentra en el conector **JP2** del teléfono.

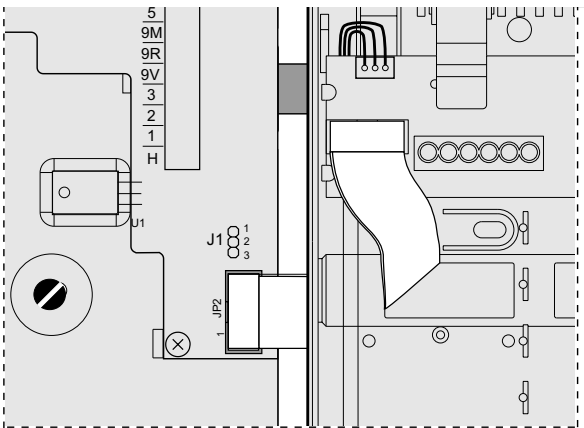


MÓDULOS INTERNOS

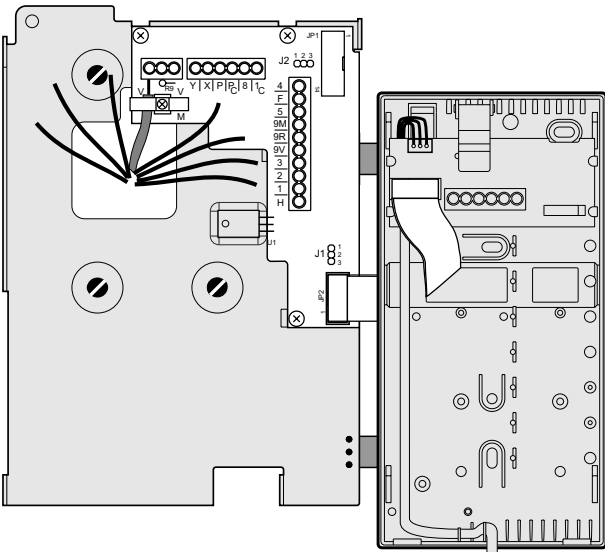
PORTEROS * VIDEOPORTEROS * TELEFONÍA



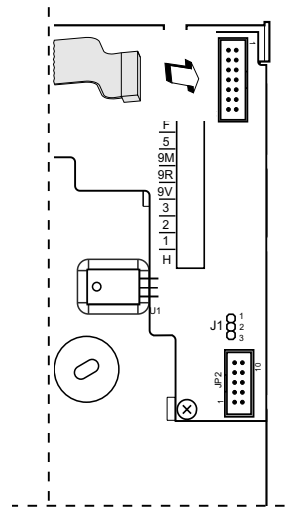
5) Conectar el cable de conexión, que se entrega con el soporte **WB700**, al conector JP2 del soporte **WB7100**.



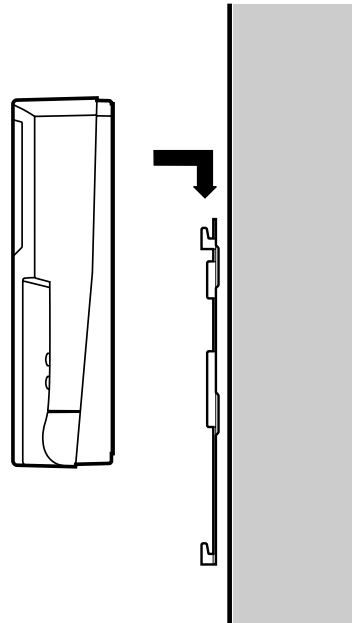
6) Asegurar la base del teléfono al soporte **WB700** y conectar el otro extremo del cable de conexión al conector JP2 del portero pasando el cable entre la base del teléfono y el soporte. Tirar del cable de modo que la parte en exceso quede dentro del teléfono.



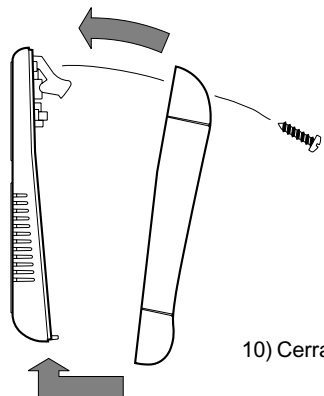
7) Efectuar las conexiones en la caja de terminales del soporte **WB7100** guiándose por las indicaciones del correspondiente esquema de instalación. Sólo en el caso de pulsadores adicionales o módulos adicionales, habrá que preparar más conexiones dentro del teléfono.



8) Conectar el cable del monitor al soporte.



9) Asegurar el monitor al soporte.



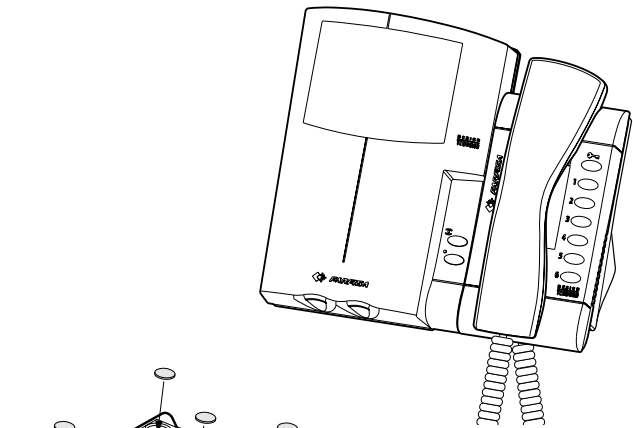
10) Cerrar el teléfono.

S T D O

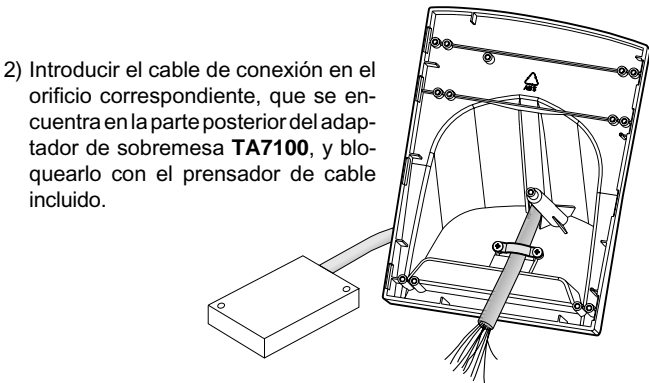


MÓDULOS INTERNOS

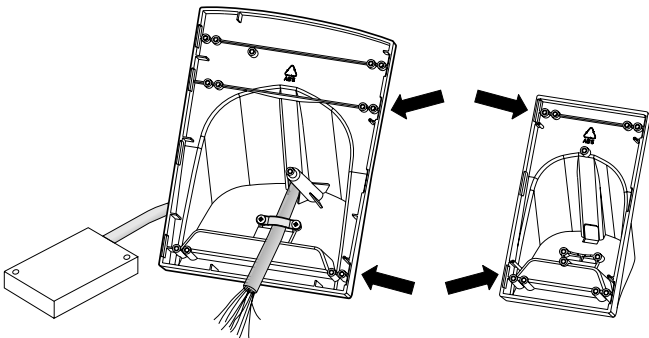
Versión de sobremesa



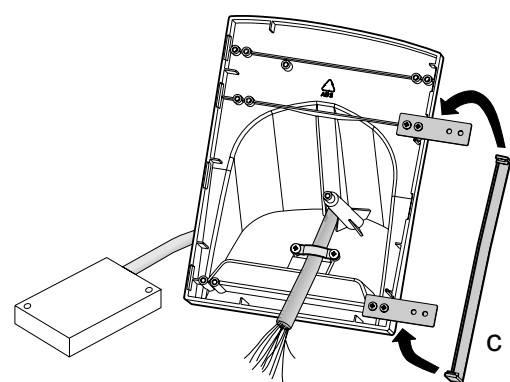
1) Aplicar los 8 tacos antideslizantes, que se entregan, en sus sitios bajo la base de los adaptadores de sobremesa **TA7100** y **TA700**.



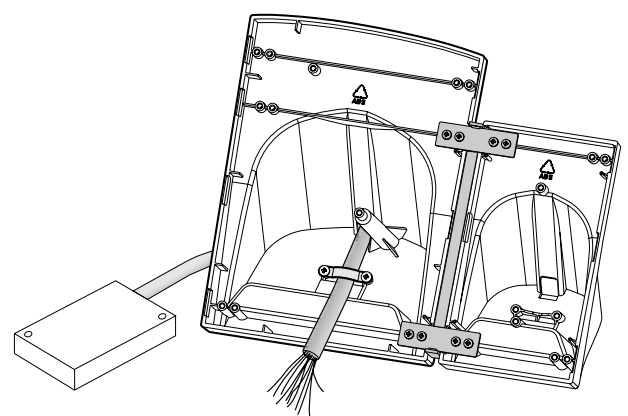
2) Introducir el cable de conexión en el orificio correspondiente, que se encuentra en la parte posterior del adaptador de sobremesa **TA7100**, y bloquearlo con el prensador de cable incluido.



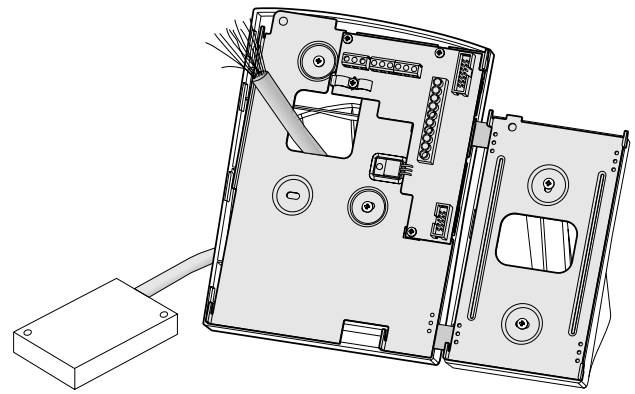
3) Las flechas indican los puntos de pre-ruptura para la aplicación de los perfiles distanciales.



4) Aplicar los 2 perfiles distanciales al adaptador de sobremesa **TA7100** y enganchar el cubre-cable.



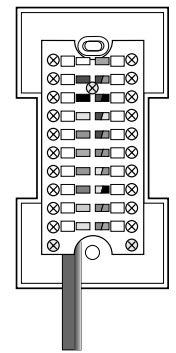
5) Asegurar el adaptador de sobremesa **TA700** a los 2 perfiles distanciales.



6) Aplicar los soportes **WB7100** y **WB700** a los adaptadores de sobremesa.

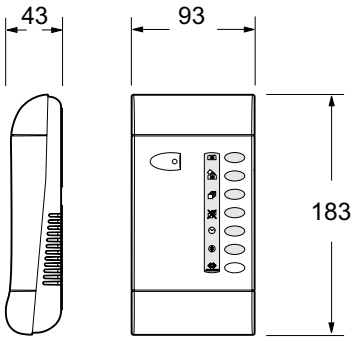
7) Aplicar el monitor y el teléfono de portero según las instrucciones de las páginas 87 y 88 (del punto 3 al 10).

A la hora de conectar los conductores en las cajas de terminales del soporte **WB7100** (punto 7) hay que marcar la correspondencia color/terminal en la caja de derivación.



MÓDULOS INTERNOS

VIDEOPORTERO CON MEMORIA DE VÍDEO



ST7M32W. Memoria de video de 32 imágenes

En contenedor de color blanco, sirve para grabar la imagen, la hora y la fecha de las últimas 32 personas que hicieron una llamada desde la entrada dotada de cámara. Se puede aplicar a cualquier instalación de videoportero con conexión mediante cable coaxial o línea balanceada.

Datos técnicos

Alimentación positiva: 12Vcc-0,3A
 Alimentación alterna : 13Vca-0,5A
 Standard señal video: CCIR
 Tiempo de grabación desde la llamada: 5 seg.
 Tiempo de grabación sucesiva: 30 seg.
 Imágenes en memoria: 32
 Memoria de hora y fecha en ausencia de red: 5 min.

Terminales

- VI Entrada señal video a 75Ω 1Vpp
- VO Salida señal video a 75Ω 1Vpp
- M Masa video
- XI Entrada señal video negativa balanceada
- YI Entrada señal video positiva balanceada
- XO Salida señal video negativa balanceada
- YO Salida señal video positiva balanceada
- + Alimentación +12Vcc
- Masa
- ~ Alimentación 13Vca
- 8 Entrada tensión 12Vcc (del videoportero)
- DV Salida tensión 12Vcc (al distribuidor video de piso)
- F Masa
- D Prolongación pulsador
- R Prolongación pulsador
- A Prolongación pulsador
- P Prolongación pulsador

La memoria video puede ser alimentada a:
13Vca conectando un transformador (ej. PRS210) a los terminales ~
12Vcc conectando un alimentador (ej. 4220) a los terminales +/-
15Vcc conectando un alimentador (ej. 6220) a los terminales ~/-

CARACTERÍSTICAS

- LED indicación memorización automática
- activación/desactivación de la memorización automática de la imagen
- grabación manual de la imagen
- visualización imágenes grabadas
- borrado de las imágenes memorizadas
- regulación fecha y hora
- habilitación para la regulación de fecha y hora

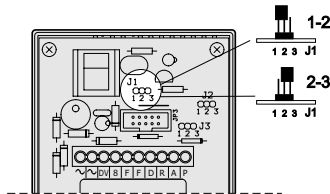
ESQUEMAS INSTALATIVOS

La memoria video **ST7M32** se suministra para aplicarla en las instalaciones de videoportero unifamiliar con conexión video mediante cable

coaxial; sin embargo, es posible aplicarla en instalaciones multifamiliares y/o con conexión video por medio de línea balanceada cambiando la configuración de unos puentes.

INSTALACIONES UNI-MULTIFAMILIARES

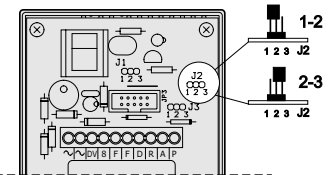
Configuración puente J1



- para instalaciones unifamiliares 1-2
- para instalaciones multifamiliares 2-3

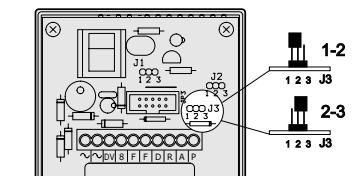
INSTALACIONES CON CABLE COAXIAL O LINEA BALANCEADA

Configuración puente J2



- para entrada de video con cable coaxial 1-2
- para entrada de video con cable telefónico 2-3

Configuración puente J3



- para salida de video con cable coaxial 1-2
- para salida de video con cable telefónico 2-3



MÓDULOS INTERNOS

Pasos para la instalación y el ensamblaje de una extensión interna de videoportero con memoria de vídeo en versión de pared y de sobremesa.

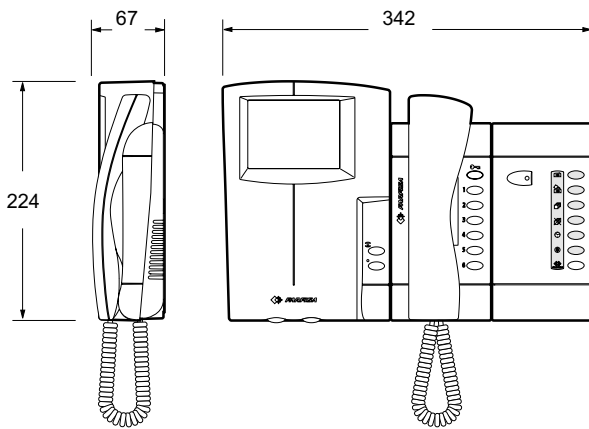
Para esta composición se necesita:

- 1 **ST7100** o **ST7100C** (monitor)
- 1 **ST720** (teléfono de portero)
- 1 **ST7M32** (memoria de vídeo)
- 1 **WB7100** (soporte para monitor)
- 2 **WB700** (soportes para teléfono y memoria de vídeo)

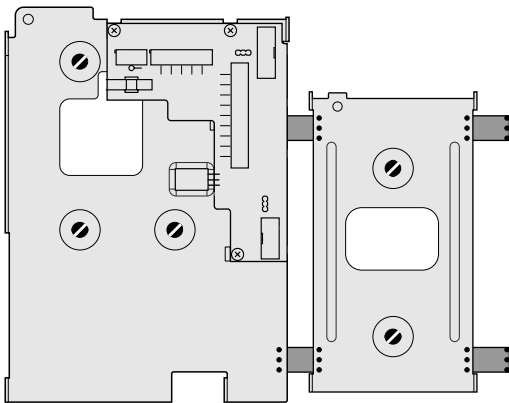
Para la versión de sobremesa añadir:

- 1 **TA7100** (adaptador de sobremesa para monitor)
- 2 **TA700** (adaptador de sobremesa para teléfono y memoria de vídeo)

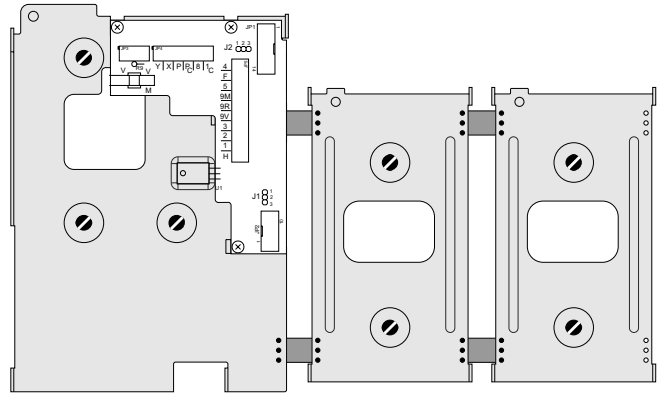
Versión de pared



Para acoplar al monitor y portero (o teléfono) una memoria de vídeo, antes de asegurar el soporte **WB700** hay que colocar los 2 perfiles que se entregan.

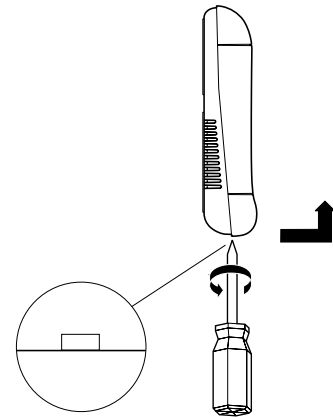


- 1) Antes de asegurar el 2º soporte **WB700**, colocar los 2 perfiles en los correspondientes orificios del soporte.

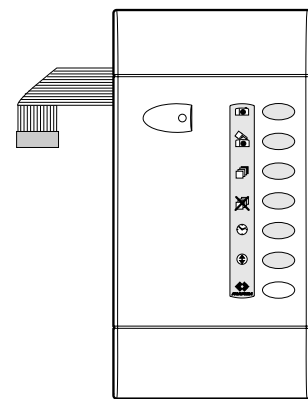
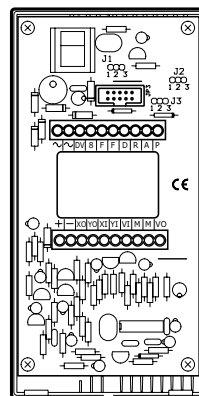


- 2) Asegurar el 3º soporte a la pared.

- 3) Aplicar el monitor y el teléfono según las instrucciones de las páginas 87 y 88, del punto 3 al 10.

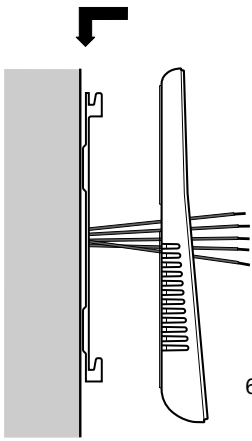


- 4) Extraer la cubierta de la memoria desenganchándola en la parte inferior.

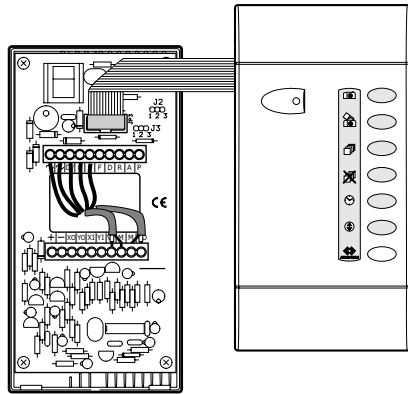


- 5) Extraer el cable que conecta las 2 tarjetas.

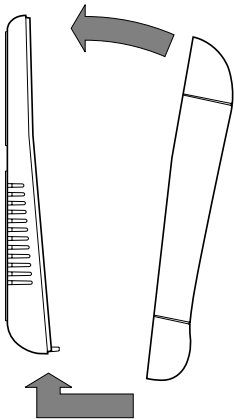




6) Pasar los conductores de conexión por orificio correspondiente de la base y enganchar la base al soporte.

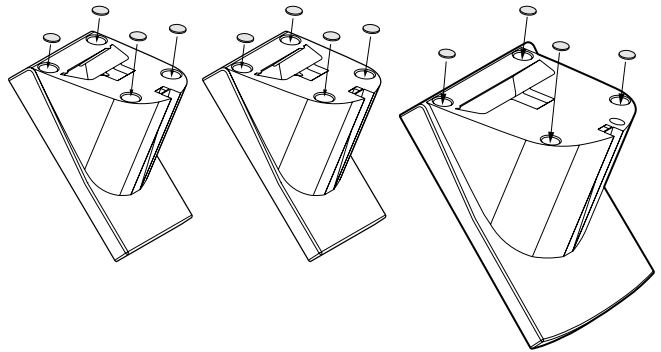
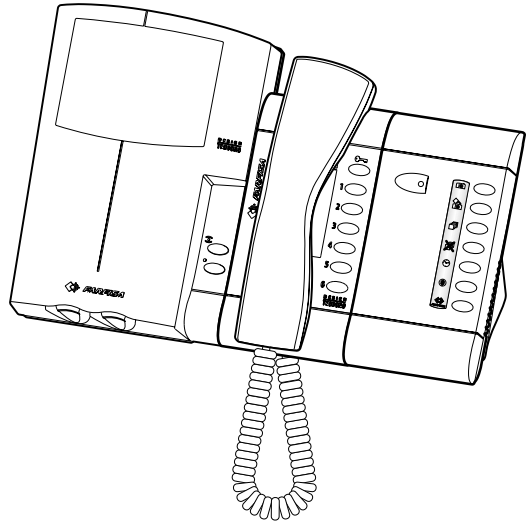


7) Efectuar las conexiones según el esquema de instalación que se quiere realizar y conectar nuevamente el cable.



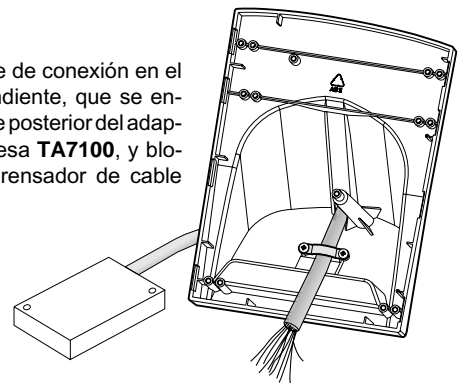
8) Aplicar la cubierta a la base de la memoria de vídeo.

Versión de sobremesa

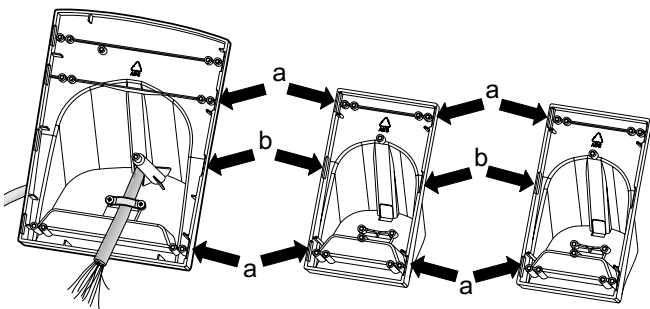


1) Aplicar los 12 tacos antideslizantes suministrados en sus sitios bajo la base de los adaptadores de sobremesa **TA7100** y **TA700**.

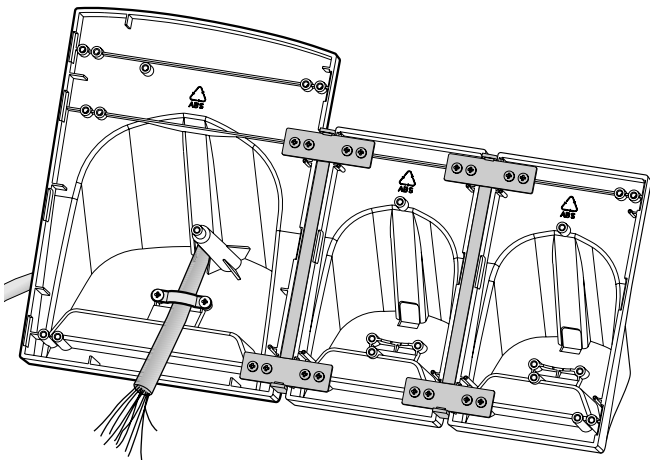
2) Introducir el cable de conexión en el orificio correspondiente, que se encuentra en la parte posterior del adaptador de sobremesa **TA7100**, y bloquearlo con el prensador de cable incluido.



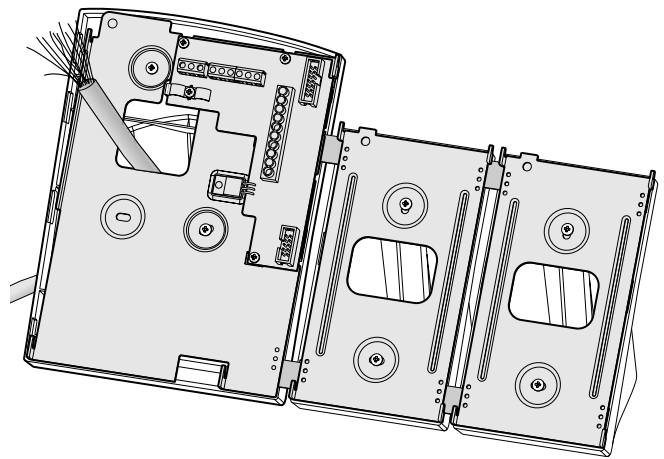
MÓDULOS INTERNOS



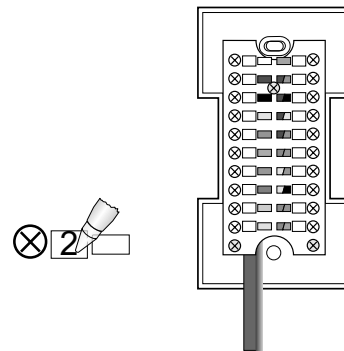
3) Las flechas indican los puntos de pre-ruptura para la aplicación de los perfiles distancias (a) y el paso de los conductores de la memoria de vídeo (b).



4) Aplicar los 4 perfiles distancias a los adaptadores de sobremesa y los 2 cubre-cables (ver dibujo 4 de la página 89).



5) Aplicar los soportes **WB7100** y **WB700** a los adaptadores de sobremesa.



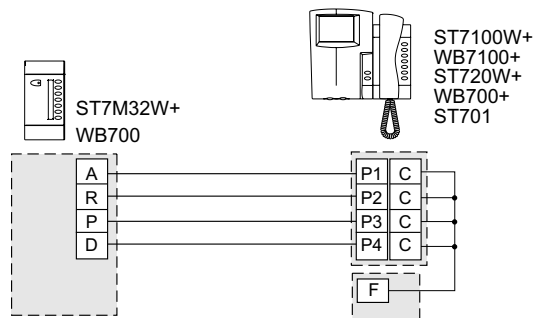
6) Aplicar el monitor y el teléfono según las instrucciones de las páginas 87 y 88 (del punto 3 al 10). A la hora de conectar los conductores en las cajas de terminales del soporte **WB7100** (punto 7) hay que marcar la correspondencia color/terminal en la caja de derivación.

ESQUEMAS DE INSTALACIÓN DE LA MEMORIA DE VÍDEO

Aconsejamos posicionar la memoria vídeo cerca de un monitor, aprovechando de este modo los pulsadores de mando puestos encima de la cubierta. Si esto es imposible, o si en el apartamento hay varios monitores y sólo se quiere utilizar una única memoria vídeo, se pueden

usar los 4 mandos principales (, , y); utilizando los pulsadores del monitor.

Nota. Para el funcionamiento de la memoria de vídeo consulten el manual de instrucciones que acompaña el producto.



MÓDULOS INTERNOS

PORTEROS * VIDEOPORTEROS * TELEFONÍA

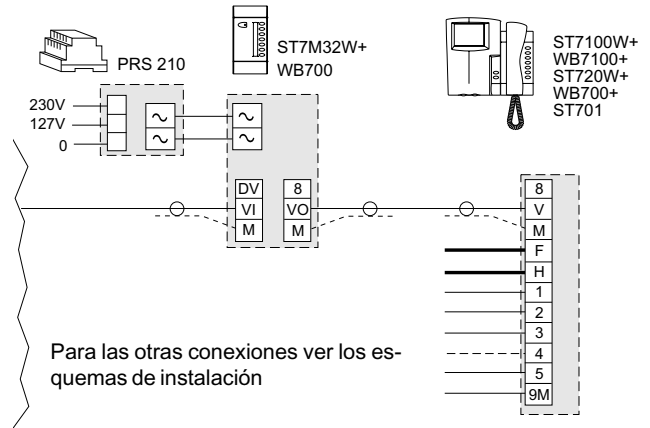
INSTALACIONES con CABLE COAXIAL

- Instalación unifamiliar.

Configuración puentes

J1	J2	J3
1-2	1-2	1-2

a la telecámara



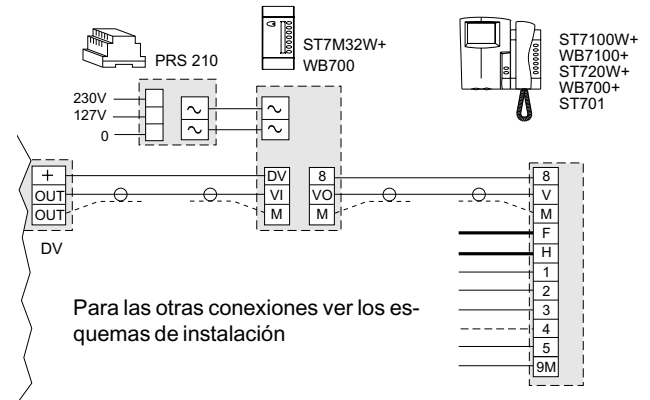
- Instalación multifamiliar.

Aunque en la instalación no esté presente el distribuidor vídeo de piso, siempre se debe conectar el terminal 8.

Configuración puentes

J1	J2	J3
2-3	1-2	1-2

a la general



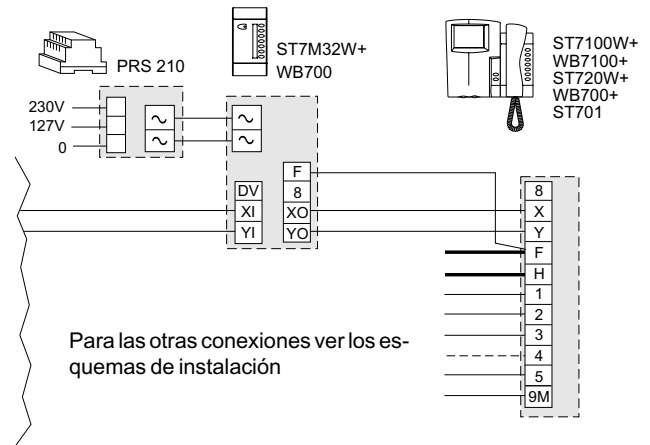
INSTALACIONES con LÍNEA BALANCEADA

- Instalación unifamiliar.

Configuración puentes

J1	J2	J3
1-2	2-3	2-3

a la telecámara

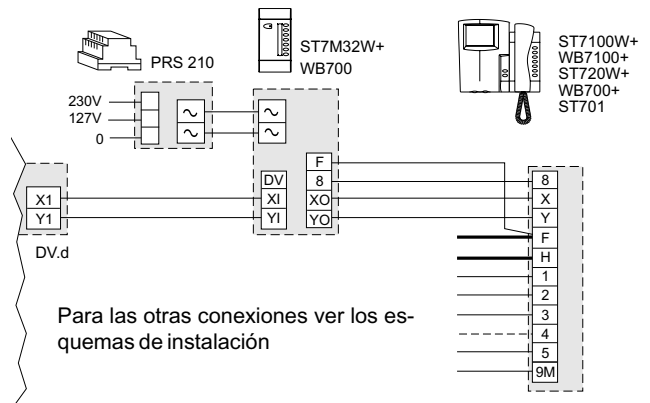


- Instalación multifamiliar.

Configuración puentes

J1	J2	J3
2-3	2-3	2-3

a la general



S T D O



Para las características y el ensamblaje de los módulos pulsadores, grupos fónicos, cajas

empotrables, protectores antilluvia, cajas de superficie y otros módulos, ver el apartado

"porteros" de la página 11 a la 15.

TELECÁMARAS

Para obtener buenas instalaciones de videoportero hay que elegir la telecámara en función del tipo de instalación que se quiere realizar:

- Sistema de videoportero con cable coaxial
- Sistema de videoportero con línea balanceada

Sistema con cable coaxial

MD41.

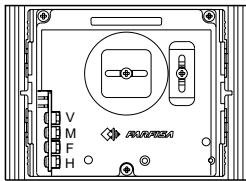
Módulo telecámara (B/N) orientable completo con:

- sensor en estado sólido (CCD), autoiris electrónico, óptica fija de 3,6 mm y 6 leds de rayos infrarrojos;
- placa frontal de aluminio anodizado completa con pantalla transparente antichoque;
- dispositivo de rotación horizontal y vertical.

MD41C Color.

Módulo telecámara a color orientable completo con:

- sensor en estado sólido (CCD), autoiris y óptica fija de 4 mm;
- placa frontal de aluminio anodizado completa con pantalla transparente antichoque;
- dispositivo de rotación horizontal y vertical.



Terminales

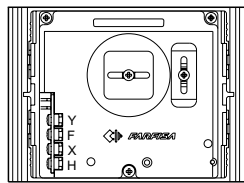
- V salida señal de vídeo
- M masa
- F no conectado
- H entrada tensión de alimentación

Sistema con línea balanceada

MD41D.

Módulo telecámara (B/N) orientable completo con:

- sensor en estado sólido (CCD), autoiris electrónico, óptica fija de 3,6 mm y 6 leds de rayos infrarrojos;
- placa frontal de aluminio anodizado completa con pantalla transparente antichoque;
- dispositivo de rotación horizontal y vertical.



Terminales

- Y salida señal de vídeo positiva
- F masa
- X salida señal de vídeo negativa
- H entrada tensión de alimentación

Nota

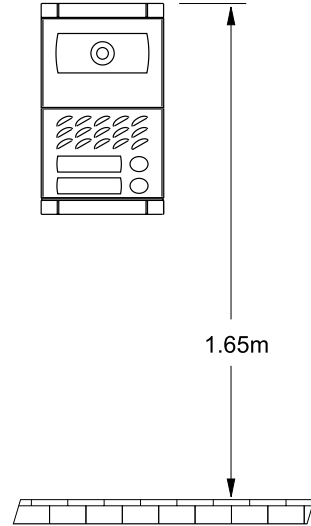
Para instalaciones a color usar el convertidor de señales de vídeo CV01 (ver pág. 108).

Datos técnicos	MD41	MD41C	MD41D
Alimentación	21±3Vcc	21±3Vcc	15±21Vcc
Consumo	0,2A	0,4A	0,3A
Salida señal de vídeo	1Vpp a 75Ω	1Vpp a 75Ω	1Vpp balanceado
Estándar señal de vídeo	CCIR	PAL	CCIR
Iluminación mínima	2Lux	2,5Lux	2Lux
Balance blanco	-	auto	-
Sensor	CCD 1/4" B/N	CCD 1/3" color	CCD 1/4" B/N
Número de pixels	291.000	291.000	291.000
Frecuencia horizontal	15.625Hz	15.625Hz	15.625Hz
Frecuencia vertical	50Hz	50Hz	50Hz
Óptica	3,6mm; F5	4mm; F4	3,6mm; F5
Enfoque ajustable	0,1m ÷ ∞	0,6m ÷ ∞	0,1m ÷ ∞
Diafragma	autoiris electrónico	autoiris electrónico	autoiris electrónico
Dispos. de rotación horizontal	± 15°	± 15°	± 15°
Dispositivo de rotación vertical	± 15°	± 15°	± 15°
Temperatura de funcionamiento	-10°÷+40°C	-10°÷+40°C	-10°÷+40°C
Máxima humedad admisible	80%RH	80%RH	80%RH

Nota

Las telecámaras MD40, MD40C y MD40D tienen las mismas características de los correspondientes modelos MD41, MD41C y MD41D, pero sin el dispositivo de orientación.

Instalación



Fijar la caja empotrable de la placa de calle a una altura del piso hasta la parte superior de unos 1,65m aproximadamente, manteniendo los bordes frontales a plomo del enlucido.

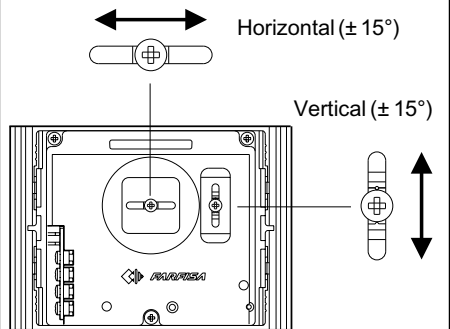
Colocar la telecámara de manera tal que los rayos del sol u otras fuentes luminosas directas o reflejas de fuerte intensidad no den en el objetivo de la telecámara.

Dispositivos de orientación

Si se precisa, es posible variar manualmente el encuadre de la telecámara por medio de los dispositivos de orientación horizontales y verticales que se encuentran en la parte posterior de la telecámara.

Para efectuar los ajustes hay que:

- extraer el tornillo superior de la placa de calle para acceder a la parte posterior de la telecámara;
- aflojar el tornillo del dispositivo de orientación horizontal o vertical (o ambos, si se quiere ajustar la imagen en ambas direcciones);
- mover el tornillo hacia la dirección deseada;
- apretar el tornillo para asegurar el dispositivo de orientación en la posición deseada;
- cerrar la placa de calle.



Serie MODY

Ejemplos de composición de placas de calle Mody en sistemas de videoportero

1 pulsador 2 pulsadores 3 pulsadores 4 pulsadores 5 pulsadores 6 pulsadores 7 pulsadores 8 pulsadores 10 pulsadores

7 pulsadores 8 pulsadores 9 pulsadores 10 pulsadores 11 pulsadores 12 pulsadores 14 pulsadores

16 pulsadores 18 pulsadores 19 pulsadores 21 pulsadores 23 pulsadores 24 pulsadores 26 pulsadores

27 pulsadores 28 pulsadores 30 pulsadores 32 pulsadores 34 pulsadores

35 pulsadores 37 pulsadores 38 pulsadores 40 pulsadores 42 pulsadores

43 pulsadores 48 pulsadores 52 pulsadores 58 pulsadores



Serie MODY

Artículos necesarios para la composición de las placas de videoportero.

Nº puls.	Composición y dimensiones	Módulo telecámara (1)	Grupo fónico	Módulos para grupo fónico	Módulos pulsadores y número cívico o neutro	Cajas de empotrar	Viseras antilluvia	Cajas de superficie
1	124x213x19 (L x H x P)	1 MD41	1 MD30	1 MD11	- - -	1 MD72	1 MD82	1 MD92
2		1 MD41	1 MD30	1 MD12	- - -	1 MD72	1 MD82	1 MD92
3	124x304,5x19 (L x H x P)	1 MD41	1 MD30	1 MD10	1 MD23 - -	1 MD73	1 MD83	1 MD93
4		1 MD41	1 MD30	1 MD10	1 MD24 - -	1 MD73	1 MD83	1 MD93
5		1 MD41	1 MD30	1 MD11	1 MD24 - -	1 MD73	1 MD83	1 MD93
6		1 MD41	1 MD30	1 MD12	1 MD24 - -	1 MD73	1 MD83	1 MD93
7	248x213x19 (L x H x P)	1 MD41	1 MD30	1 MD10	1 MD24 1 MD23 -	2 MD72 ■	1 MD84 ■	1 MD94 ■
8		1 MD41	1 MD30	1 MD10	2 MD24 - -	2 MD72 ■	1 MD84 ■	1 MD94 ■
9		1 MD41	1 MD30	1 MD11	2 MD24 - -	2 MD72 ■	1 MD84 ■	1 MD94 ■
10		1 MD41	1 MD30	1 MD12	2 MD24 - -	2 MD72 ■	1 MD84 ■	1 MD94 ■
11		1 MD41	1 MD30	1 MD10	2 MD24 1 MD23 1 *	2 MD73	1 MD86	1 MD96
12		1 MD41	1 MD30	1 MD10	3 MD24 - 1 *	2 MD73	1 MD86	1 MD96
13		1 MD41	1 MD30	1 MD11	3 MD24 - 1 *	2 MD73	1 MD86	1 MD96
14		1 MD41	1 MD30	1 MD12	3 MD24 - 1 *	2 MD73	1 MD86	1 MD96
15		1 MD41	1 MD30	1 MD10	3 MD24 1 MD23 -	2 MD73	1 MD86	1 MD96
16		1 MD41	1 MD30	1 MD10	4 MD24 - -	2 MD73	1 MD86	1 MD96
17	248x304,5x19 (L x H x P)	1 MD41	1 MD30	1 MD11	4 MD24 - -	2 MD73	1 MD86	1 MD96
18		1 MD41	1 MD30	1 MD12	4 MD24 - -	2 MD73	1 MD86	1 MD96
19	248x395x19 (L x H x P)	1 MD41	1 MD30	1 MD10	4 MD24 1 MD23 1 *	2 MD74	1 MD808	1 MD908
20		1 MD41	1 MD30	1 MD10	5 MD24 - 1 *	2 MD74	1 MD808	1 MD908
21		1 MD41	1 MD30	1 MD11	5 MD24 - 1 *	2 MD74	1 MD808	1 MD908
22		1 MD41	1 MD30	1 MD12	5 MD24 - 1 *	2 MD74	1 MD808	1 MD908
23		1 MD41	1 MD30	1 MD12	5 MD24 1 MD21 -	2 MD74	1 MD808	1 MD908
24		1 MD41	1 MD30	1 MD12	5 MD24 1 MD22 -	2 MD74	1 MD808	1 MD908
25		1 MD41	1 MD30	1 MD12	5 MD24 1 MD23 -	2 MD74	1 MD808	1 MD908
26		1 MD41	1 MD30	1 MD12	6 MD24 - -	2 MD74	1 MD808	1 MD908
27	372x304,5x19 (L x H x P)	1 MD41	1 MD30	1 MD11	5 MD24 2 MD23 -	3 MD73	1 MD89	1 MD99
28		1 MD41	1 MD30	1 MD10	7 MD24 - -	3 MD73	1 MD89	1 MD99
29		1 MD41	1 MD30	1 MD11	7 MD24 - -	3 MD73	1 MD89	1 MD99
30		1 MD41	1 MD30	1 MD12	7 MD24 - -	3 MD73	1 MD89	1 MD99
31	372x395x19 (L x H x P)	1 MD41	1 MD30	1 MD11	6 MD24 2 MD23 2 *	3 MD74	1 MD812	1 MD912
32		1 MD41	1 MD30	1 MD12	6 MD24 2 MD23 2 *	3 MD74	1 MD812	1 MD912
33		1 MD41	1 MD30	1 MD11	8 MD24 - 2 *	3 MD74	1 MD812	1 MD912
34		1 MD41	1 MD30	1 MD12	8 MD24 - 2 *	3 MD74	1 MD812	1 MD912
35		1 MD41	1 MD30	1 MD12	8 MD24 1 MD21 1 *	3 MD74	1 MD812	1 MD912
36		1 MD41	1 MD30	1 MD12	8 MD24 2 MD21 -	3 MD74	1 MD812	1 MD912
37		1 MD41	1 MD30	1 MD11	8 MD24 2 MD22 -	3 MD74	1 MD812	1 MD912
38		1 MD41	1 MD30	1 MD12	8 MD24 2 MD22 -	3 MD74	1 MD812	1 MD912
39		1 MD41	1 MD30	1 MD11	8 MD24 2 MD23 -	3 MD74	1 MD812	1 MD912
40		1 MD41	1 MD30	1 MD12	8 MD24 2 MD23 -	3 MD74	1 MD812	1 MD912
41	1 MD41	1 MD30	1 MD12	9 MD24 1 MD23 -	3 MD74	1 MD812	1 MD912	
42	1 MD41	1 MD30	1 MD12	10 MD24 - -	3 MD74	1 MD812	1 MD912	
43	496x395x19 (L x H x P)	1 MD41	1 MD30	1 MD12	8 MD24 3 MD23 3 *	4 MD74	-	-
45		1 MD41	1 MD30	1 MD11	11 MD24 - 3 *	4 MD74	-	-
47		1 MD41	1 MD30	1 MD10	11 MD24 3 MD21 -	4 MD74	-	-
48		1 MD41	1 MD30	1 MD11	11 MD24 3 MD21 -	4 MD74	-	-
50		1 MD41	1 MD30	1 MD10	11 MD24 3 MD22 -	4 MD74	-	-
52		1 MD41	1 MD30	1 MD12	11 MD24 3 MD22 -	4 MD74	-	-
53	496x395x19 (L x H x P)	1 MD41	1 MD30	1 MD10	11 MD24 3 MD23 -	4 MD74	-	-
55		1 MD41	1 MD30	1 MD12	11 MD24 3 MD23 -	4 MD74	-	-
58		1 MD41	1 MD30	1 MD12	14 MD24 - -	4 MD74	-	-

(1) o MD41C o MD41D para instalaciones con par trenzado * MD20 o MD50 o FC52P ■ o MD74 o MD804 o MD904

Opcional En lugar de las MD72, 73, 74



Serie MODY

Ejemplos de composición de placas de calle Mody en sistemas de videoportero

2 pulsadores 4 pulsadores 6 pulsadores 8 pulsadores 10 pulsadores 12 pulsadores 14 pulsadores 16 pulsadores 20 pulsadores

14 pulsadores 16 pulsadores 18 pulsadores 20 pulsadores 22 pulsadores 24 pulsadores 28 pulsadores

32 pulsadores 36 pulsadores 38 pulsadores 42 pulsadores 46 pulsadores 48 pulsadores 52 pulsadores

54 pulsadores 56 pulsadores 60 pulsadores 64 pulsadores 68 pulsadores

70 pulsadores 74 pulsadores 76 pulsadores 80 pulsadores 84 pulsadores

86 pulsadores 96 pulsadores 104 pulsadores 116 pulsadores



Serie MODY

Artículos necesarios para la composición de las placas de videoportero.

Nº puls.	Composición y dimensiones	Módulo telecámara (1)	Grupo fónico	Módulos para grupo fónico	Módulos pulsadores y número civico o neutro	Cajas de empotrar	Viseras antilluvia	Cajas de superficie
2	124x213x19 (L x H x P)	1 MD41	1 MD30	1 MD122	- - -	1 MD72	1 MD82	1 MD92
4		1 MD41	1 MD30	1 MD124	- - -	1 MD72	1 MD82	1 MD92
6	124x304,5x19 (L x H x P)	1 MD41	1 MD30	1 MD10	1 MD226 - -	1 MD73	1 MD83	1 MD93
8		1 MD41	1 MD30	1 MD10	1 MD228 - -	1 MD73	1 MD83	1 MD93
10	124x304,5x19 (L x H x P)	1 MD41	1 MD30	1 MD122	1 MD228 - -	1 MD73	1 MD83	1 MD93
12		1 MD41	1 MD30	1 MD124	1 MD228 - -	1 MD73	1 MD83	1 MD93
14	248x213x19 (L x H x P)	1 MD41	1 MD30	1 MD10	1 MD228 1 MD226 -	2 MD72 ■	1 MD84 ■	1 MD94 ■
16		1 MD41	1 MD30	1 MD10	2 MD228 - -	2 MD72 ■	1 MD84 ■	1 MD94 ■
18	248x213x19 (L x H x P)	1 MD41	1 MD30	1 MD122	2 MD228 - -	2 MD72 ■	1 MD84 ■	1 MD94 ■
20		1 MD41	1 MD30	1 MD124	2 MD228 - -	2 MD72 ■	1 MD84 ■	1 MD94 ■
22	248x304,5x19 (L x H x P)	1 MD41	1 MD30	1 MD10	2 MD228 1 MD226 1 *	2 MD73	1 MD86	1 MD96
24		1 MD41	1 MD30	1 MD10	3 MD228 - 1 *	2 MD73	1 MD86	1 MD96
26	248x304,5x19 (L x H x P)	1 MD41	1 MD30	1 MD122	3 MD228 - 1 *	2 MD73	1 MD86	1 MD96
28		1 MD41	1 MD30	1 MD124	3 MD228 - 1 *	2 MD73	1 MD86	1 MD96
30	248x304,5x19 (L x H x P)	1 MD41	1 MD30	1 MD10	3 MD228 1 MD226 -	2 MD73	1 MD86	1 MD96
32		1 MD41	1 MD30	1 MD10	4 MD228 - -	2 MD73	1 MD86	1 MD96
34	248x304,5x19 (L x H x P)	1 MD41	1 MD30	1 MD122	4 MD228 - -	2 MD73	1 MD86	1 MD96
36		1 MD41	1 MD30	1 MD124	4 MD228 - -	2 MD73	1 MD86	1 MD96
38	248x395x19 (L x H x P)	1 MD41	1 MD30	1 MD10	4 MD228 1 MD226 1 *	2 MD74	1 MD808	1 MD908
40		1 MD41	1 MD30	1 MD10	5 MD228 - 1 *	2 MD74	1 MD808	1 MD908
42	248x395x19 (L x H x P)	1 MD41	1 MD30	1 MD122	5 MD228 - 1 *	2 MD74	1 MD808	1 MD908
44		1 MD41	1 MD30	1 MD124	5 MD228 - 1 *	2 MD74	1 MD808	1 MD908
46	248x395x19 (L x H x P)	1 MD41	1 MD30	1 MD124	5 MD228 1 MD222 -	2 MD74	1 MD808	1 MD908
48		1 MD41	1 MD30	1 MD124	5 MD228 1 MD224 -	2 MD74	1 MD808	1 MD908
50	248x395x19 (L x H x P)	1 MD41	1 MD30	1 MD124	5 MD228 1 MD226 -	2 MD74	1 MD808	1 MD908
52		1 MD41	1 MD30	1 MD124	6 MD228 - -	2 MD74	1 MD808	1 MD908
54	372x304,5x19 (L x H x P)	1 MD41	1 MD30	1 MD122	5 MD228 2 MD226 -	3 MD74	1 MD812	1 MD912
56		1 MD41	1 MD30	1 MD124	7 MD228 - -	3 MD74	1 MD812	1 MD912
58	372x304,5x19 (L x H x P)	1 MD41	1 MD30	1 MD122	7 MD228 - -	3 MD74	1 MD812	1 MD912
60		1 MD41	1 MD30	1 MD124	7 MD228 - -	3 MD74	1 MD812	1 MD912
62	372x395x19 (L x H x P)	1 MD41	1 MD30	1 MD122	6 MD228 2 MD226 2 *	3 MD74	1 MD812	1 MD912
64		1 MD41	1 MD30	1 MD124	6 MD228 2 MD226 2 *	3 MD74	1 MD812	1 MD912
66	372x395x19 (L x H x P)	1 MD41	1 MD30	1 MD122	8 MD228 - 2 *	3 MD74	1 MD812	1 MD912
68		1 MD41	1 MD30	1 MD124	8 MD228 - 2 *	3 MD74	1 MD812	1 MD912
70	372x395x19 (L x H x P)	1 MD41	1 MD30	1 MD124	8 MD228 1 MD222 1 *	3 MD74	1 MD812	1 MD912
72		1 MD41	1 MD30	1 MD124	8 MD228 2 MD222 -	3 MD74	1 MD812	1 MD912
74	372x395x19 (L x H x P)	1 MD41	1 MD30	1 MD122	8 MD228 2 MD224 -	3 MD74	1 MD812	1 MD912
76		1 MD41	1 MD30	1 MD124	8 MD228 2 MD224 -	3 MD74	1 MD812	1 MD912
78	496x395x19 (L x H x P)	1 MD41	1 MD30	1 MD122	8 MD228 2 MD226 -	3 MD74	1 MD812	1 MD912
80		1 MD41	1 MD30	1 MD124	8 MD228 2 MD226 -	3 MD74	1 MD812	1 MD912
82	496x395x19 (L x H x P)	1 MD41	1 MD30	1 MD124	9 MD228 1 MD226 -	3 MD74	1 MD812	1 MD912
84		1 MD41	1 MD30	1 MD124	10 MD228 - -	3 MD74	1 MD812	1 MD912
86	496x395x19 (L x H x P)	1 MD41	1 MD30	1 MD124	8 MD228 3 MD226 3 *	4 MD74	-	-
90		1 MD41	1 MD30	1 MD122	11 MD228 - 3 *	4 MD74	-	-
94	496x395x19 (L x H x P)	1 MD41	1 MD30	1 MD10	11 MD228 3 MD222 -	4 MD74	-	-
96		1 MD41	1 MD30	1 MD122	11 MD228 3 MD222 -	4 MD74	-	-
100	496x395x19 (L x H x P)	1 MD41	1 MD30	1 MD10	11 MD228 3 MD224 -	4 MD74	-	-
104		1 MD41	1 MD30	1 MD124	11 MD228 3 MD224 -	4 MD74	-	-
106	496x395x19 (L x H x P)	1 MD41	1 MD30	1 MD10	11 MD228 3 MD226 -	4 MD74	-	-
110		1 MD41	1 MD30	1 MD124	11 MD228 3 MD226 -	4 MD74	-	-
116	496x395x19 (L x H x P)	1 MD41	1 MD30	1 MD124	14 MD228 - -	4 MD74	-	-

(1) o MD41C o MD41D para instalaciones con par trenzado * MD20 o MD50 o FC52P ■ o MD74 o MD804 o MD904

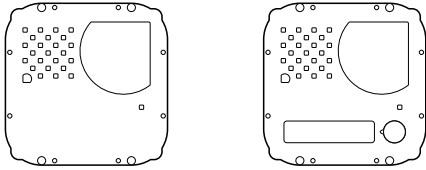
Opcional En lugar de las MD72, 73, 74



PLACAS DE CALLE

Serie MATRIX

Módulos vídeo con grupo fónico integrado



MA 42.

- Módulos completos de:
- cámara CCD dotada de autoiris, óptica fija de 3,6 mm y 6 LEDs a rayos infrarrojos
 - grupo fónico con regulación del volumen de los 2 canales (recepción y transmisión)
 - placa frontal de acero completa de pantalla transparente antivandálica
 - rotación horizontal y vertical
 - LED rojo de servicio.

MA 42C.

Versión a color del modelo MA42.

MA 43.

Difiere del modelo MA42 por la presencia de un pulsador de llamada y su tarjetero, pantalla transparente antivandálica y retroiluminación con LED de color verde.

MA 43C.

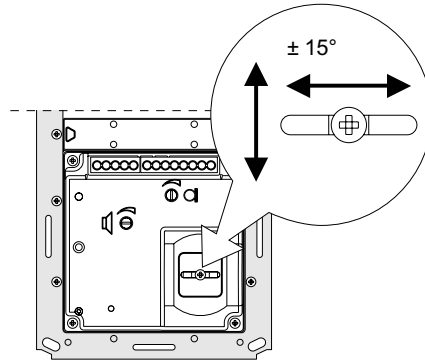
Versión a color del modelo MA43.

Bornes

- 1 Canal de recepción
 - 2 Canal de transmisión
 - 3 Entrada tensión positiva para grupo fónico (6÷12Vcc)
 - 4 Masa fónica
- Entrada tensión alterna o masa para Led ilumina-portaetiquetas
- A** Entrada tensión alterna o continua para Led ilumina-portaetiquetas (12Vcc-ca)
C Común pulsadores de llamada
P1 Pulsador de llamada
V Salida señal vídeo (cable coaxial)
M Masa vídeo (pantalla coaxial)
H Entrada tensión positiva para telecámara (18÷24Vcc)
L- Entrada tensión negativa para Led de servicio
L+ Entrada tensión positiva para Led de servicio (12Vcc)

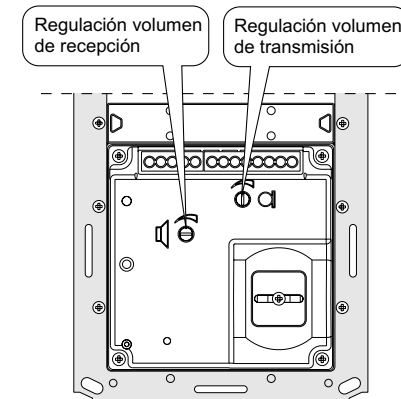
Rotaciones

Si fuera necesario, se puede variar manualmente el encuadre de la cámara aflojando y moviendo el tornillo de rotación horizontal y vertical hacia la dirección deseada.



Regulaciones audio

Si necesario, es posible regular el volumen de los 2 canales audio variando oportunamente los adecuados potenciómetros.

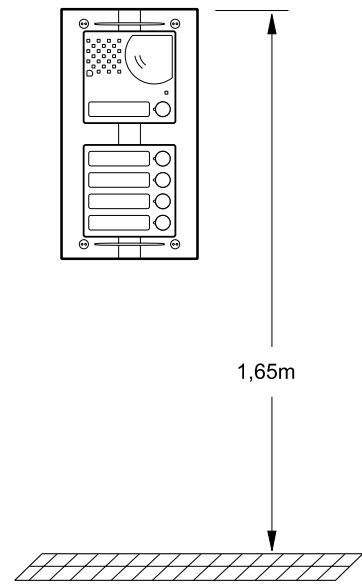


MA42 MA42C MA43 MA43C

Datos técnicos

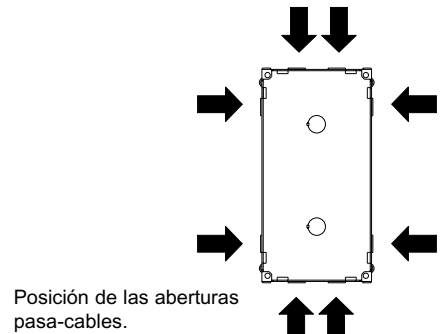
	MA42-MA43	MA42C-MA43C
Alimentación	21±3Vcc	21±3Vcc
Consumo	0,2A	0,4A
Salida señal de video	1Vpp a 75Ω	1Vpp a 75Ω
Estándar señal de video	CCIR	PAL
Iluminación mínima	2 Lux	2,5 Lux
Balance blanco	-	auto
Sensor	CCD 1/4" B/N	CCD 1/3" color
Número de pixels	291.000	291.000
Frecuencia horizontal	15.625Hz	15.625Hz
Frecuencia vertical	50Hz	50Hz
Óptica	3,6mm; F5	4mm; F4
Enfoque ajustable	0,1m ± ∞	0,6m ± ∞
Diafragma	autoiris electrónico	autoiris electrónico
Dispositivo de rotación horizontal	± 15°	± 15°
Dispositivo de rotación vertical	± 15°	± 15°
Temperatura de funcionamiento	-10°÷+40°C	-10°÷+40°C
Máxima humedad admisible	80%RH	80%RH

Instalación

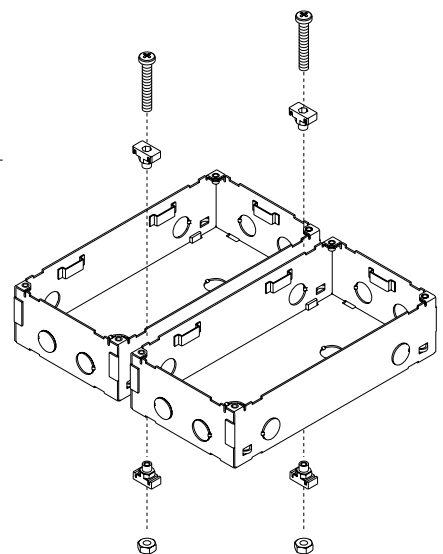


Fijar la caja empotrable de la placa de calle a una altura del piso hasta la parte superior de unos 1,65 m aproximadamente, manteniendo los bordes frontales a plomo del enlucido.

Colocar la telecámara de manera tal que los rayos del sol u otras fuentes luminosas directas o reflejas de fuerte intensidad no den en el objetivo de la telecámara.



Posición de las aberturas pasa-cables.

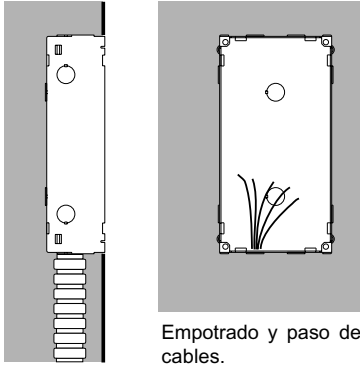


Inserción de las uniones pasa-cables entre las cajas de empotrar. Las uniones se tienen que colocar antes del empotrado.

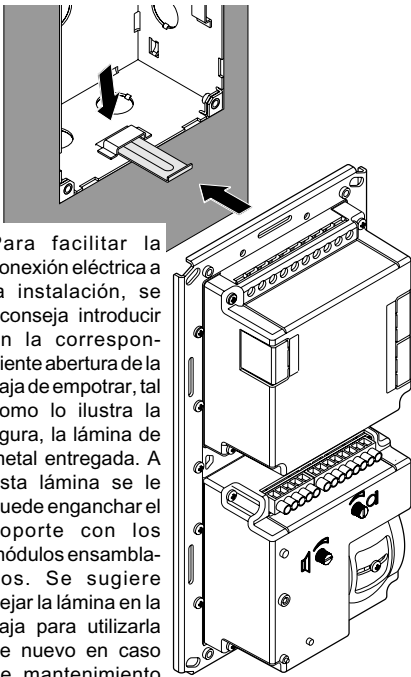


PLACAS DE CALLE

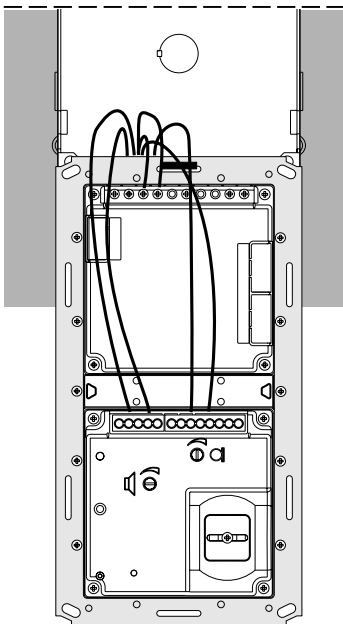
Serie MATRIX



Empotrado y paso de cables.

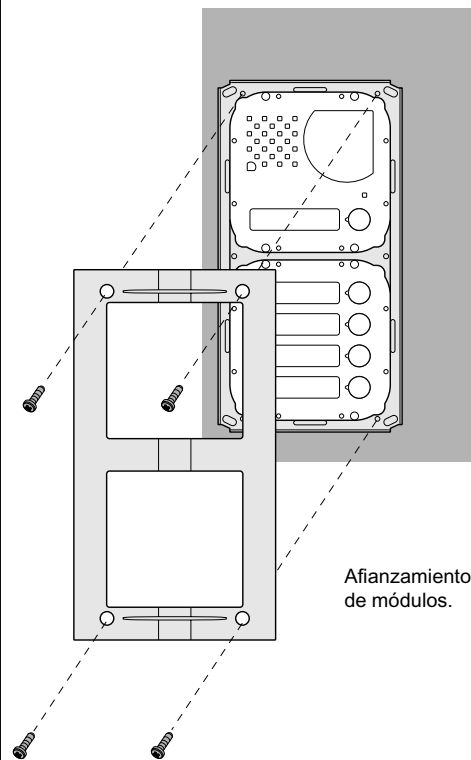
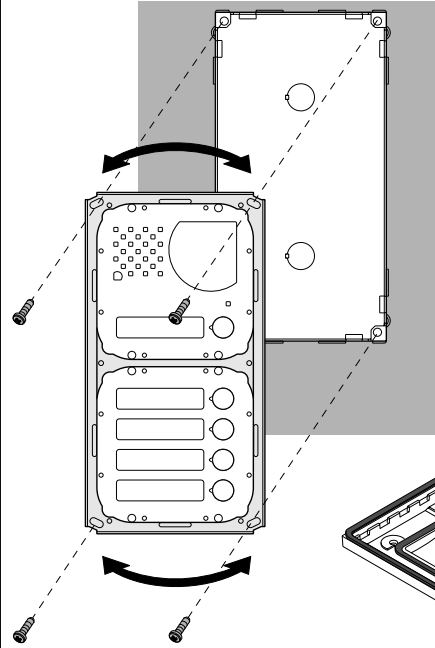


Para facilitar la conexión eléctrica a la instalación, se aconseja introducir en la correspondiente abertura de la caja de empotrar, tal como lo ilustra la figura, la lámina de metal entregada. A esta lámina se le puede enganchar el soporte con los módulos ensamblados. Se sugiere dejar la lámina en la caja para utilizarla de nuevo en caso de mantenimiento futuro.

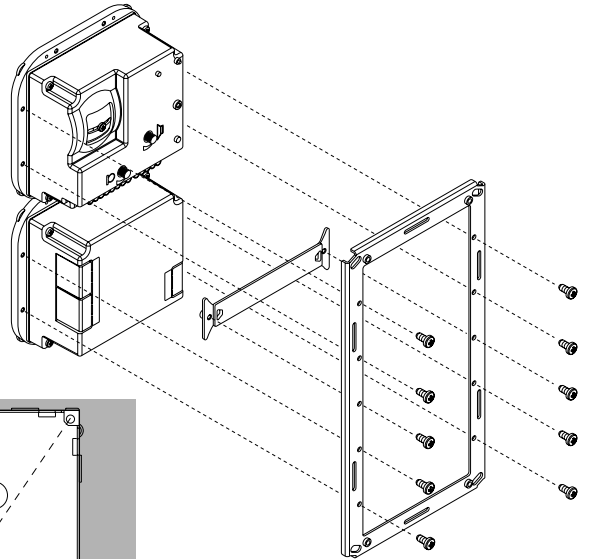


Conexión de los conductores a las cajas de bornes de los módulos.

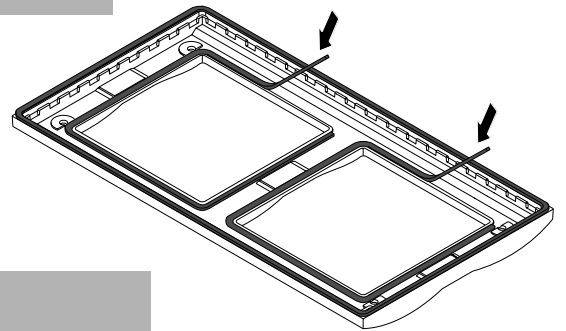
Afianzamiento del soporte a la caja de empotrar. Antes de apretar los tornillos, hay que alinear el soporte.



Afianzamiento del marco al soporte de módulos.



Montaje de los módulos en el bastidor.



Aplicar las juntas de protección, suministradas con el producto, en la cara interna de las aberturas de los marcos de adorno.



PLACAS DE CALLE

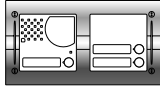
PORTEROS * VIDEOPORTEROS * TELEFONIA

Serie MATRIX

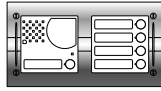
Ejemplos de composición en sistemas de videoportero



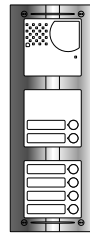
1 pulsador



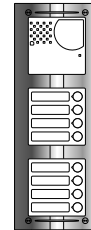
3 pulsadores



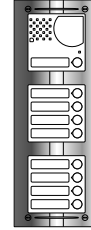
5 pulsadores



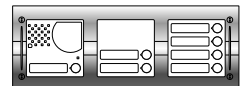
6 pulsadores



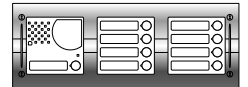
8 pulsadores



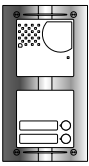
9 pulsadores



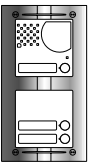
7 pulsadores



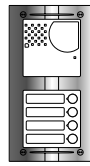
9 pulsadores



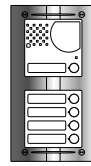
2 pulsadores



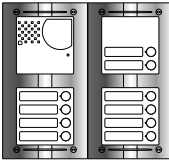
3 pulsadores



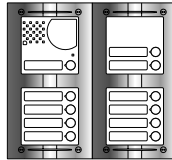
4 pulsadores



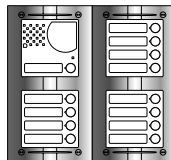
5 pulsadores



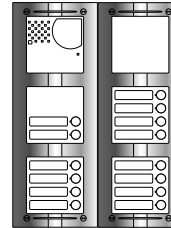
10 pulsadores



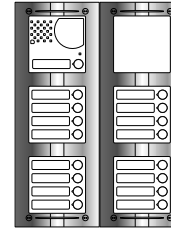
11 pulsadores



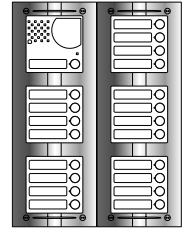
13 pulsadores



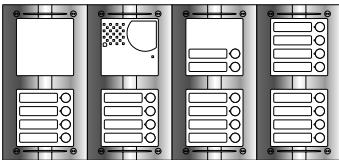
14 pulsadores



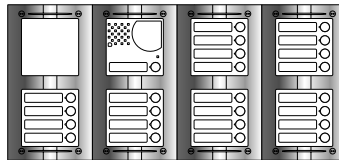
17 pulsadores



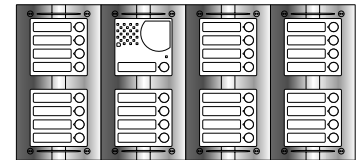
21 pulsadores



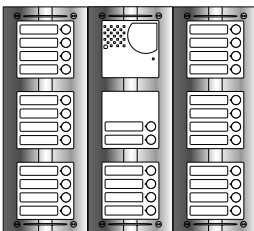
22 pulsadores



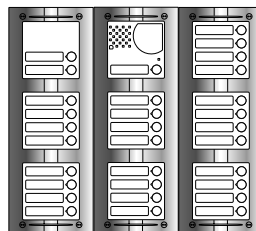
25 pulsadores



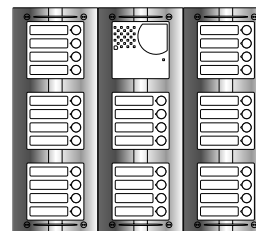
29 pulsadores



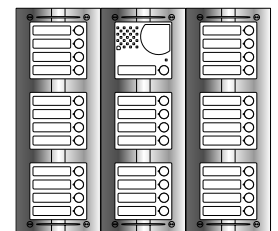
30 pulsadores



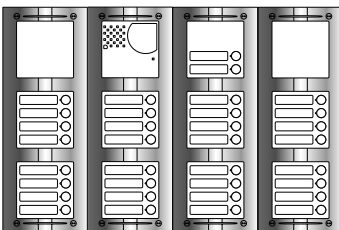
31 pulsadores



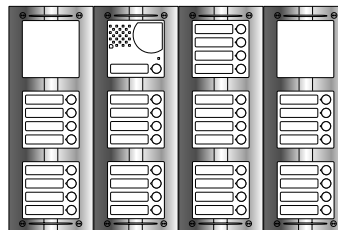
32 pulsadores



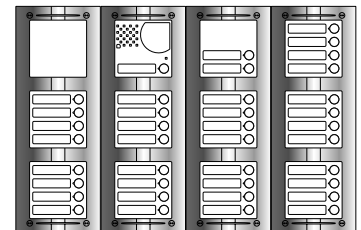
33 pulsadores



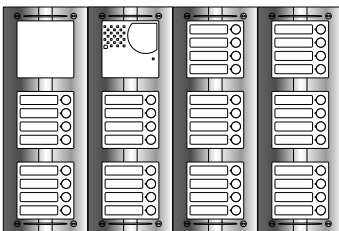
34 pulsadores



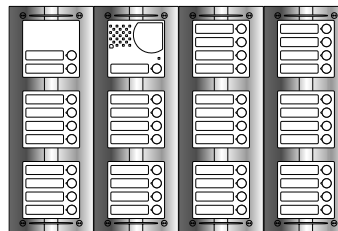
37 pulsadores



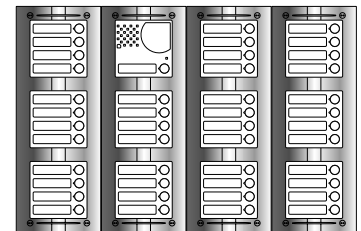
39 pulsadores



40 pulsadores



43 pulsadores



45 pulsadores

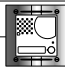
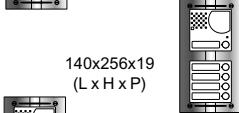
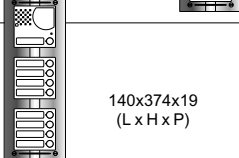
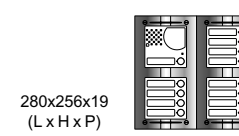
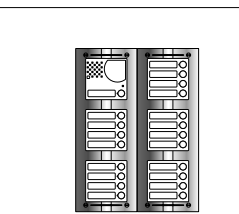
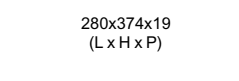
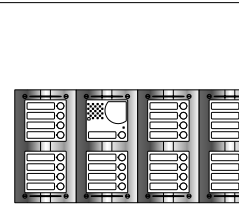
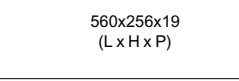
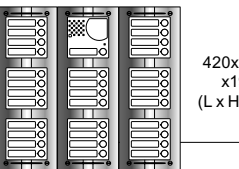
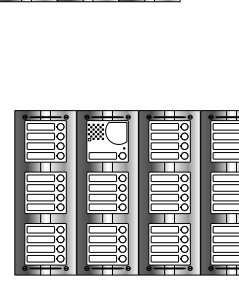
M A T R I X



PLACAS DE CALLE

Serie MATRIX

Artículos necesarios para la composición de las placas de calle.

Nº puls.	Composición y dimensiones	Módulos cámara y grupo fónico(*)	Módulos cámara y grupo fónico	Marcos frontales	Cajas de empotrar	Cajas de superficie	
1	 140x140x19(L x H x P)	1 MA43	- - -	1 MA61	1 MA71	1 MA91	
2	 140x256x19 (L x H x P)	1 MA42	1 MA22 - -	1 MA62	1 MA72	1 MA92	
3		1 MA43	1 MA22 - -	1 MA62	1 MA72	1 MA92	
4		1 MA42	1 MA24 - -	1 MA62	1 MA72	1 MA92	
5		1 MA43	1 MA24 - -	1 MA62	1 MA72	1 MA92	
6	 140x374x19 (L x H x P)	1 MA42	1 MA24 1 MA22 -	1 MA63	1 MA73	1 MA93	
7		1 MA43	1 MA24 1 MA22 -	1 MA63	1 MA73	1 MA93	
8		1 MA42	2 MA24 - -	1 MA63	1 MA73	1 MA93	
9		1 MA43	2 MA24 - -	1 MA63	1 MA73	1 MA93	
10		 280x374x19 (L x H x P)	1 MA42	2 MA24 1 MA22 -	2 MA62	2 MA72	2 MA92
11	1 MA43		2 MA24 1 MA22 -	2 MA62	2 MA72	2 MA92	
12	1 MA42		3 MA24 - -	2 MA62	2 MA72	2 MA92	
13	1 MA43		3 MA24 - -	2 MA62	2 MA72	2 MA92	
14	 280x256x19 (L x H x P)		1 MA42	3 MA24 1 MA22 1 MA20	2 MA63	2 MA73	2 MA93
15			1 MA43	3 MA24 1 MA22 1 MA20	2 MA63	2 MA73	2 MA93
16			1 MA42	4 MA24 - 1 MA20	2 MA63	2 MA73	2 MA93
17			1 MA43	4 MA24 - 1 MA20	2 MA63	2 MA73	2 MA93
18			1 MA42	4 MA24 1 MA22 -	2 MA63	2 MA73	2 MA93
19			1 MA43	4 MA24 1 MA22 -	2 MA63	2 MA73	2 MA93
20			 280x374x19 (L x H x P)	1 MA42	5 MA24 - -	2 MA63	2 MA73
21		1 MA43		5 MA24 - -	2 MA63	2 MA73	2 MA93
22	1 MA42	5 MA24 1 MA22 1 MA20		4 MA62	4 MA72	4 MA92	
23	 560x256x19 (L x H x P)	1 MA43	5 MA24 1 MA22 1 MA20	4 MA62	4 MA72	4 MA92	
24		1 MA42	6 MA24 - 1 MA20	4 MA62	4 MA72	4 MA92	
25		1 MA43	6 MA24 - 1 MA20	4 MA62	4 MA72	4 MA92	
26		1 MA42	6 MA24 1 MA22 -	4 MA62	4 MA72	4 MA92	
27		1 MA43	6 MA24 1 MA22 -	4 MA62	4 MA72	4 MA92	
28		 560x374x19 (L x H x P)	1 MA42	7 MA24 - -	4 MA62	4 MA72	4 MA92
29			1 MA43	7 MA24 - -	4 MA62	4 MA72	4 MA92
30			1 MA42	7 MA24 1 MA22 -	3 MA63	3 MA73	3 MA93
31		 420x374 x19 (L x H x P)	1 MA43	7 MA24 1 MA22 -	3 MA63	3 MA73	3 MA93
32			1 MA42	8 MA24 - -	3 MA63	3 MA73	3 MA93
33	1 MA43		8 MA24 - -	3 MA63	3 MA73	3 MA93	
34	1 MA42		8 MA24 1 MA22 2 MA20	4 MA63	4 MA73	4 MA93	
35	1 MA43		8 MA24 1 MA22 2 MA20	4 MA63	4 MA73	4 MA93	
36	1 MA42		9 MA24 - 2 MA20	4 MA63	4 MA73	4 MA93	
37	1 MA43		9 MA24 - 2 MA20	4 MA63	4 MA73	4 MA93	
38	 560x374x19 (L x H x P)	1 MA42	9 MA24 1 MA22 1 MA20	4 MA63	4 MA73	4 MA93	
39		1 MA43	9 MA24 1 MA22 1 MA20	4 MA63	4 MA73	4 MA93	
40		1 MA42	10 MA24 - 1 MA20	4 MA63	4 MA73	4 MA93	
41		1 MA43	10 MA24 - 1 MA20	4 MA63	4 MA73	4 MA93	
42		1 MA42	10 MA24 1 MA22 -	4 MA63	4 MA73	4 MA93	
43		1 MA43	10 MA24 1 MA22 -	4 MA63	4 MA73	4 MA93	
44		1 MA42	11 MA24 - -	4 MA63	4 MA73	4 MA93	
45		1 MA43	11 MA24 - -	4 MA63	4 MA73	4 MA93	

(*) o MA42C o MA43C

En lugar de las MA71, 72, 72

PORTEROS * VIDEOPORTEROS * TELEFONÍA

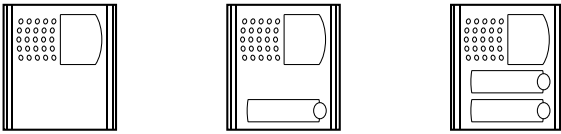
M A T R I X



PLACAS DE CALLE

Serie PROFILO

Módulos video con grupo fónico integrado



PL40P.

Módulos completos de:

- cámara CCD dotada de autoiris, óptica fija de 3,6 mm y 6 LEDs a rayos infrarrojos
- grupo fónico con regulación del volumen de los 2 canales (recepción y transmisión)
- placa frontal de aluminio anodizado completa de pantalla transparente
- rotación horizontal y vertical
- LED rojo de servicio.

PL40PC. Versión a color.

PL41P.

Difiere del modelo **PL40P** por la presencia de un pulsador de llamada y su tarjetero, pantalla transparente antivandálica y retroiluminación con LED de color verde.

PL41PC. Versión a color.

PL42P. Como el modelo **PL41P**, pero con 2 pulsadores de llamada.

PL42PC. Versión a color.

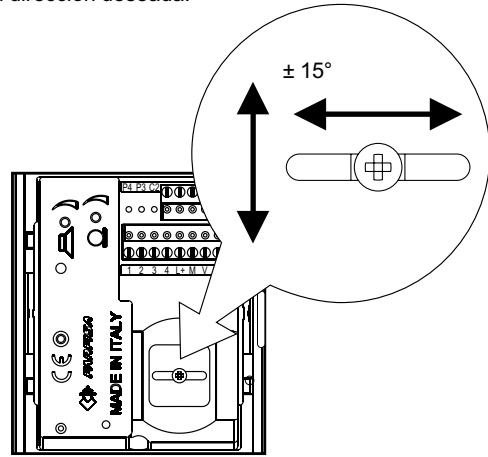
Bornes

- 1 Canal de recepción
- 2 Canal de transmisión
- 3 Entrada tensión positiva para grupo fónico (6÷12Vcc)
- 4 Masa fónica
- Entrada tensión alterna o masa para Led ilumina-portaetiquetas
- A Entrada tensión alterna o continua para Led ilumina-portaetiquetas (12Vcc-ca)
- C Común pulsadores de llamada
- P1 Pulsador de llamada
- V Salida señal video (cable coaxial)
- M Masa video (pantalla coaxial)
- H Entrada tensión positiva para telecámara (18÷24Vcc)
- L- Entrada tensión negativa para Led de servicio
- L+ Entrada tensión positiva para Led de servicio (12Vcc)

Datos técnicos	PL40P÷42P	PL40PC÷42PC
Alimentación	21±3Vcc	21±3Vcc
Consumo	0,3A	0,4A
Salida señal de video	1Vpp a 75Ω	1Vpp a 75Ω
Estándar señal de video	CCIR	PAL
Iluminación mínima	2Lux	2,5Lux
Balance blanco	-	auto
Sensor	CCD 1/4" B/N	CCD 1/3" color
Número de pixels	291.000	291.000
Frecuencia horizontal	15.625Hz	15.625Hz
Frecuencia vertical	50Hz	50Hz
Óptica	3,6mm; F5	4mm; F4
Enfoque ajustable	0,1m ÷ ∞	0,6m ÷ ∞
Diafragma	autoiris electrónico	autoiris electrónico
Dispos. de rotación horizontal	± 15°	± 15°
Dispositivo de rotación vertical	± 15°	± 15°
Temperatura de funcionamiento	-10°÷+40°C	-10°÷+40°C
Máxima humedad admisible	80%RH	80%RH

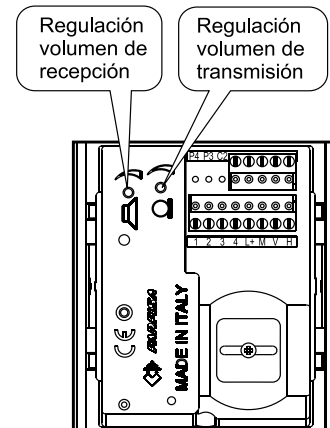
Rotaciones

Si fuera necesario, se puede variar manualmente el encuadre de la cámara aflojando y moviendo el tornillo de rotación horizontal y vertical hacia la dirección deseada.



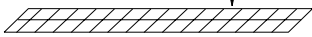
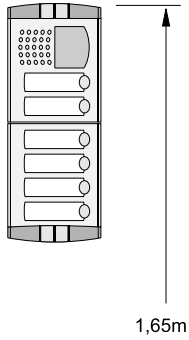
Regulaciones audio

Si necesario, es posible regular el volumen de los 2 canales audio variando oportunamente los adecuados potenciómetros.

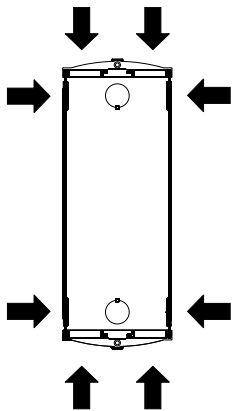


PLACAS DE CALLE

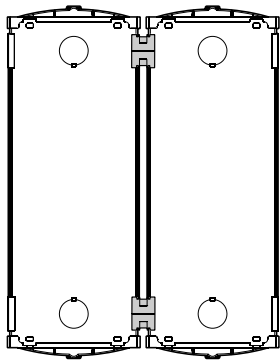
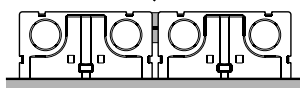
Serie PROFILO



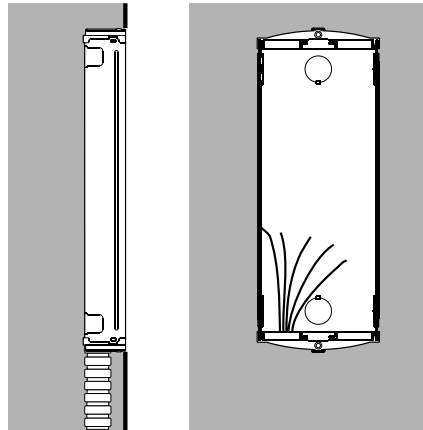
Fijar la caja empotrable de la placa de calle a una altura del piso hasta la parte superior de unos 1,65 m aproximadamente, manteniendo los bordes frontales a plomo del enlucido.
Colocar la telecámara de manera tal que los rayos del sol u otras fuentes luminosas directas o reflejas de fuerte intensidad no den en el objetivo de la telecámara.



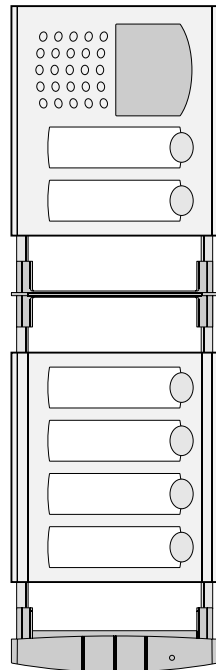
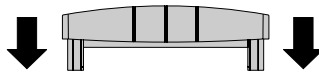
Posición de las aberturas pasa-cables.



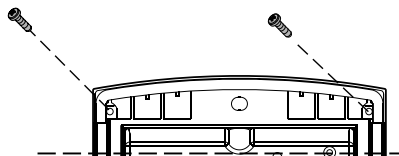
Inserción de las uniones pasa-cables entre las cajas de empotrar. Las uniones se tienen que colocar antes del empotrado.



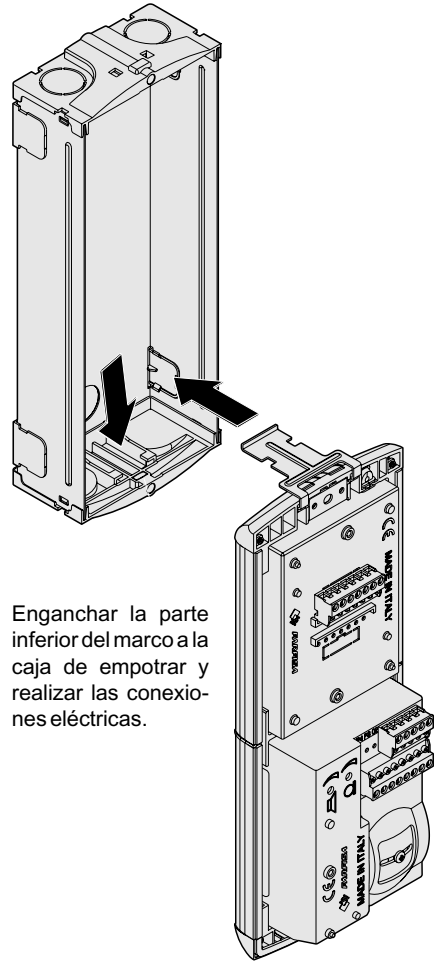
Empotrado y paso de cables.



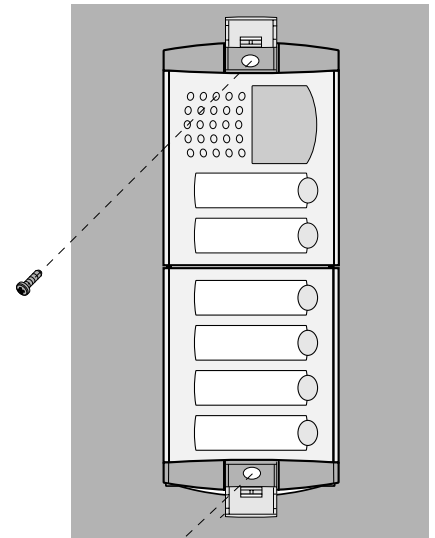
Montaje de los módulos en el bastidor.



Asegurar los soportes de módulos al borde superior por medio de los 2 tornillos pequeños en dotación a las cajas de empotrar.



Enganchar la parte inferior del marco a la caja de empotrar y realizar las conexiones eléctricas.



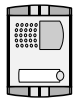
Afianzamiento del soporte a la caja de empotrar. Antes de apretar los tornillos, hay que alinear el soporte.



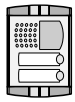
PLACAS DE CALLE

PORTEROS * VIDEOPORTEROS * TELEFONIA

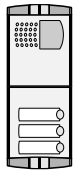
Serie PROFILO



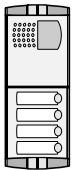
1 pulsador



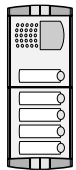
2 pulsadores



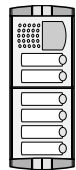
3 pulsadores



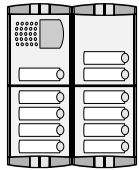
4 pulsadores



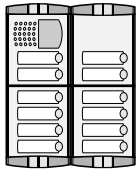
5 pulsadores



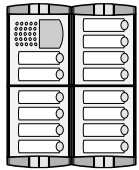
6 pulsadores



11 pulsadores

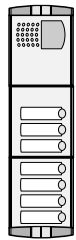


12 pulsadores

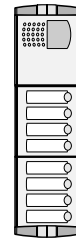


14 pulsadores

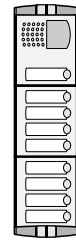
Ejemplos de composición en sistemas de videoportero



7 pulsadores



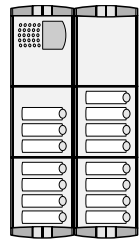
8 pulsadores



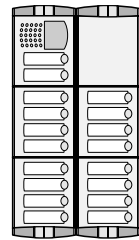
9 pulsadores



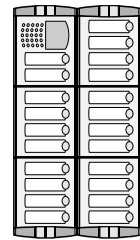
10 pulsadores



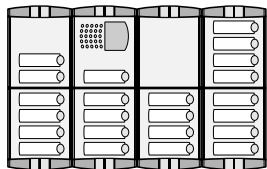
15 pulsadores



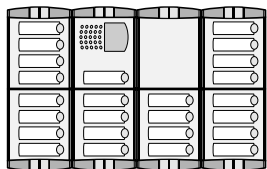
18 pulsadores



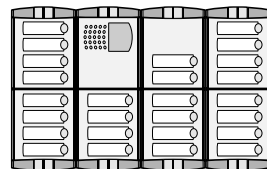
22 pulsadores



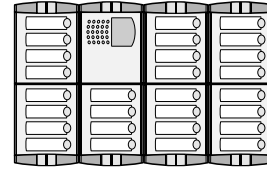
23 pulsadores



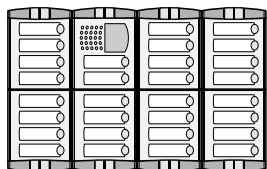
25 pulsadores



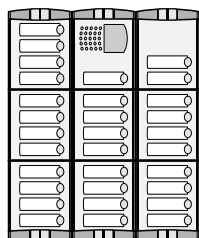
26 pulsadores



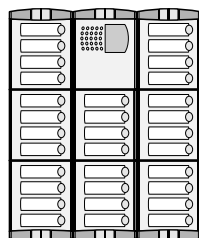
28 pulsadores



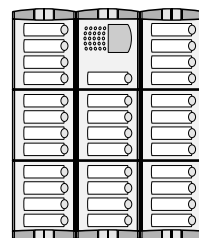
30 pulsadores



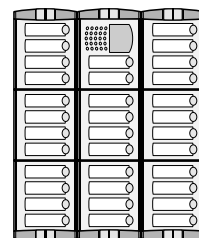
31 pulsadores



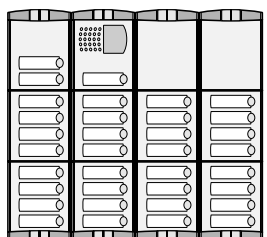
32 pulsadores



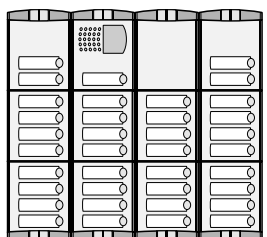
33 pulsadores



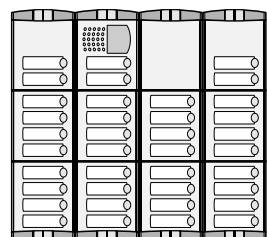
34 pulsadores



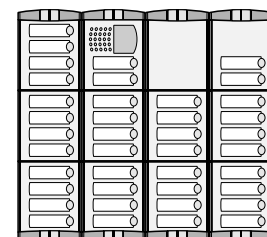
35 pulsadores



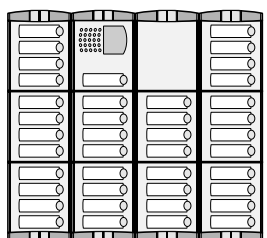
37 pulsadores



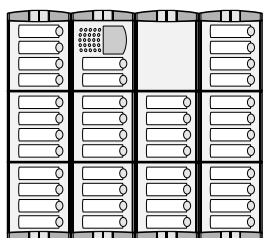
38 pulsadores



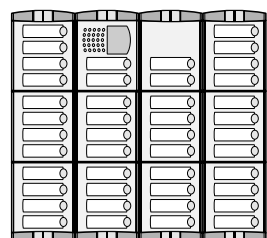
40 pulsadores



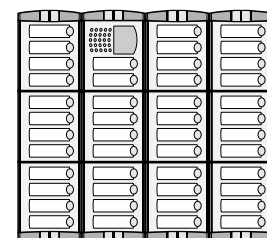
41 pulsadores



42 pulsadores



44 pulsadores



46 pulsadores

PROFIL



PLACAS DE CALLE

Serie PROFILO

Artículos necesarios para la composición de las placas de calle.

Nº puls.	Composición y dimensiones	Módulos cámara y grupo fónico(*)	Módulos pulsadores y neutro			Cajas de empotrar
1	100x142x19 (L x H x P)	1 PL41P	-	-	-	1 PL71
2		1 PL42P	-	-	-	1 PL71
3	100x253,5x19 (L x H x P)	1 PL40P	1 PL23	-	-	1 PL72
4		1 PL40P	1 PL24	-	-	1 PL72
5		1 PL41P	1 PL24	-	-	1 PL72
6		1 PL42P	1 PL24	-	-	1 PL72
7	100x365x19 (L x H x P)	1 PL40P	1 PL24	1 PL23	-	1 PL73
8		1 PL40P	2 PL24	-	-	1 PL73
9		1 PL41P	2 PL24	-	-	1 PL73
10		1 PL42P	2 PL24	-	-	1 PL73
11	200x253,5x19 (L x H x P)	1 PL41P	2 PL24	1 PL22	-	2 PL72
12		1 PL42P	2 PL24	1 PL22	-	2 PL72
13		1 PL41P	3 PL24	-	-	2 PL72
14		1 PL42P	3 PL24	-	-	2 PL72
15	200x365x19 (L x H x P)	1 PL40P	3 PL24	1 PL23	1 PL20	2 PL73
16		1 PL40P	4 PL24	-	1 PL20	2 PL73
17		1 PL41P	4 PL24	-	1 PL20	2 PL73
18		1 PL42P	4 PL24	-	1 PL20	2 PL73
19		1 PL41P	4 PL24	1 PL22	-	2 PL73
20		1 PL42P	4 PL24	1 PL22	-	2 PL73
21		1 PL41P	5 PL24	-	-	2 PL73
22		1 PL42P	5 PL24	-	-	2 PL73
23	400x253,5x19 (L x H x P)	1 PL41P	5 PL24	1 PL22	1 PL20	4 PL72
24		1 PL40P	6 PL24	-	1 PL20	4 PL72
25		1 PL41P	6 PL24	-	1 PL20	4 PL72
26		1 PL40P	6 PL24	1 PL22	-	4 PL72
27		1 PL41P	6 PL24	1 PL22	-	4 PL72
28		1 PL40P	7 PL24	-	-	4 PL72
29		1 PL41P	7 PL24	-	-	4 PL72
30		1 PL42P	7 PL24	-	-	4 PL72
31	300x365 x19 (L x H x P)	1 PL41P	7 PL24	1 PL22	-	3 PL73
32		1 PL40P	8 PL24	-	-	3 PL73
33		1 PL41P	8 PL24	-	-	3 PL73
34		1 PL42P	8 PL24	-	-	3 PL73
35	400x365x19 (L x H x P)	1 PL41P	8 PL24	1 PL22	2 PL20	4 PL73
36		1 PL40P	8 PL24	2 PL22	1 PL20	4 PL73
37		1 PL41P	8 PL24	2 PL22	1 PL20	4 PL73
38		1 PL42P	8 PL24	2 PL22	1 PL20	4 PL73
39		1 PL41P	9 PL24	1 PL22	1 PL20	4 PL73
40		1 PL42P	9 PL24	1 PL22	1 PL20	4 PL73
41		1 PL41P	10 PL24	-	1 PL20	4 PL73
42		1 PL42P	10 PL24	-	1 PL20	4 PL73
43		1 PL41P	10 PL24	1 PL22	-	4 PL73
44		1 PL42P	10 PL24	1 PL22	-	4 PL73
45		1 PL41P	11 PL24	-	-	4 PL73
46		1 PL42P	11 PL24	-	-	4 PL73

(*) o PL40PC o PL41PC o PL42PC



CONVERSIÓN DE LA SEÑAL DE VÍDEO DE CABLE COAXIAL A LÍNEA BALANCEADA

La línea de videoporteros **Studio** permite la realización de sistemas de videoportero que utilizan un simple par de hilos y la telecámara **MD41D**; en cambio, si en la instalación hay telecámaras a colores o modelos para CCTV, habrá que aplicar un convertidor de vídeo que transforme la señal de vídeo de coaxial a balanceada. La tarjeta **CV01** posibilita este tipo de conversión, y se puede fijar en la parte posterior de las telecámaras **Mody**, **Matrix** o **Perfil**, o bien cerca de cualquier otra telecámara CCTV (en contenedores para exterior, cajas de derivación, etc.).

CV 01.

Convertidor de señal de vídeo de cable coaxial a línea balanceada.

Conductores

- V (blanco)** entrada señal de vídeo
- M (verde)** masa vídeo
- F (negro)** masa
- +H (rojo)** entrada tensión de alimentación 12÷21Vcc

Terminales

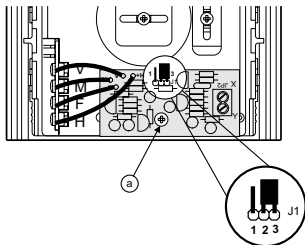
- X** salida señal negativa balanceada
- Y** salida señal positiva balanceada

INSTALACIONES CON TELECÁMARAS MD41 O MD41C

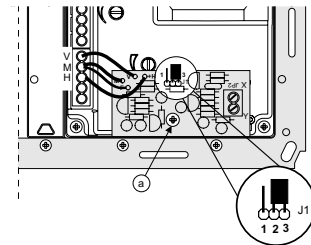
Instalación

- Asegurar la tarjeta **CV01** en la parte posterior del contenedor de la telecámara **MD41** o **MD41C** utilizando el tornillo suministrado (a).
- Efectuar las conexiones según se indica.
- Verificar que el puente **J1** esté colocado en la posición 2-3.

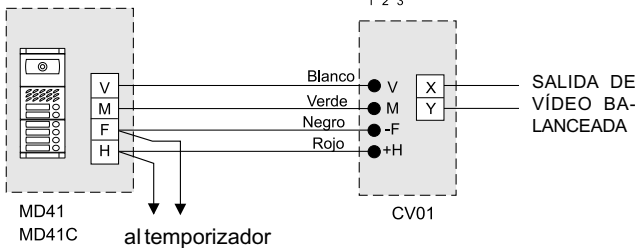
Mody



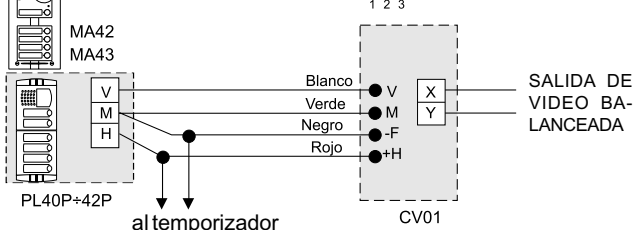
Matrix/Perfil



Mody



Matrix/Perfil



INSTALACIONES CON TELECÁMARAS CCTV

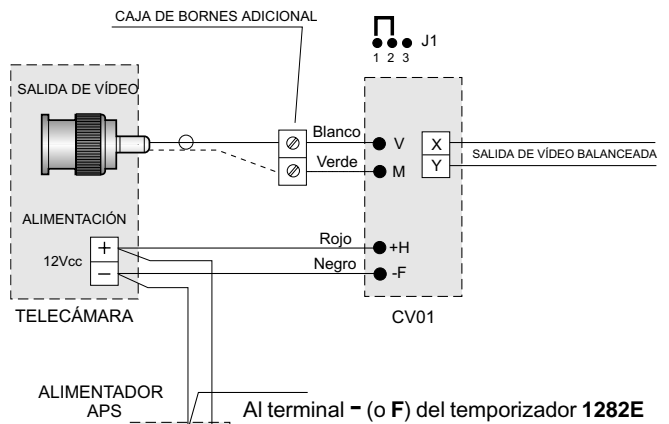
Instalación

- Colocar la tarjeta **CV01** en el contenedor para exterior de la telecámara **CCTV** o en cualquier otro contenedor.
- Efectuar las conexiones según el esquema.

Conexión con telecámara CCTV a 12Vcc

Este tipo de conexión permite alimentar la tarjeta con el mismo alimentador de la telecámara.

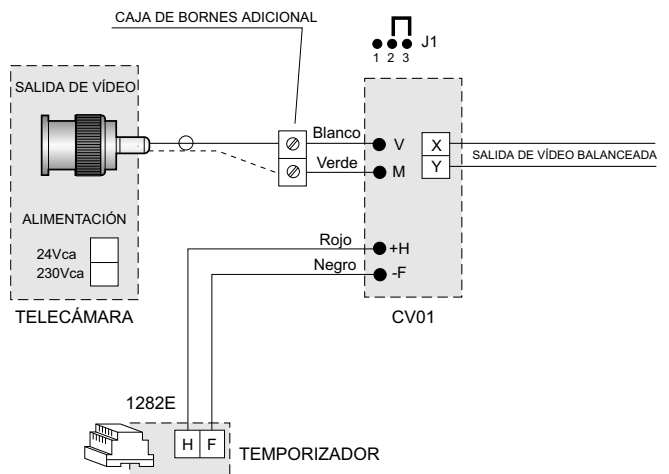
- Mover el puente **J1** de la posición 2-3 a la 1-2.

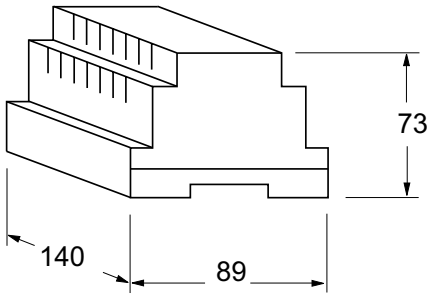


Conexión con telecámara CCTV a 24Vca o 230Vca

Este tipo de conexión permite alimentar la tarjeta en modo temporizado.

- Verificar que el puente **J1** esté colocado en la posición 2-3.





1281E. ALIMENTADOR TEMPORIZADOR PARA INSTALACIONES DE VIDEO.

Permite alimentar de modo temporizado (aprox. 100 segundos) un sistema de videoportero a llamada electrónica. Permite además encender un monitor a la vez y apagarlo al final de la temporización.

Datos técnicos

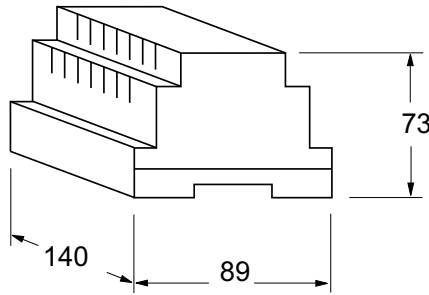
Alimentación de red	127 o 220-230Vca
Frecuencia	50/60Hz
Potencia	48 VA
Temperatura de funcionamiento	0°±+40°C
Humedad máxima admisible	90%RH
Contenedor	DIN 8 módulos A
Peso	0,95Kg
Aprobación	VDE conforme EN 60065

Terminales

- A** Alimentación 13Vca para:
- lámparas ilumina-portaetiquetas, conmutadores y climatización telecámara (servicio continuo 0,6A)
 - cerradura eléctrica y sonerías (servicio intermitente 1A)
- Masa
- H** Entrada-salida tensión positiva temporizada 21Vcc-1A máx.
- F** Masa
- X** Salida tensión positiva auxiliar 12Vcc-0,2A
- 4** Entrada autoencendido de control desde los monitores 7,5Vcc-8mA
- 5** Comando apertura cerradura 3mA
- S** Apertura cerradura eléctrica 13Vca-1A máx
- C+** Salida sonido electrónico para llamadas desde el exterior 12Vpp-0,25A
- 3+** Salida tensión positiva 8Vcc-0,1A

Notas

- El alimentador no posee fusibles, pero todas sus salidas están protegidas contra sobrecargas o cortocircuitos por sensores de temperatura. Para el restablecimiento será necesario quitar la tensión de red aproximadamente por un minuto y darla nuevamente después de haber eliminado el defecto.
- El alimentador debe ser instalado en un lugar seco y puede ser fijado en barra DIN o a la pared con dos tacos expansibles.



1281. ALIMENTADOR ESTABILIZADO CON REGULADOR.

Acoplado al temporizador art. 1282E, permite alimentar a baja tensión un monitor (o 2 en paralelo tipo FLAT), una unidad de vídeo con telecámara a estado sólido (CCD), cerradura eléctrica, lámparas ilumina-portaetiquetas, etc.

Datos técnicos

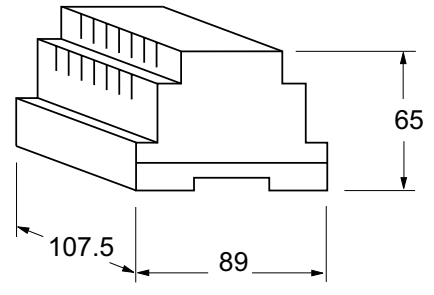
Alimentación de red	127 o 220-230Vca
Frecuencia	50/60Hz
Potencia	48 VA
Temperatura de funcionamiento	0°±+40°C
Humedad máxima admisible	90%RH
Contenedor	DIN 8 módulos A
Peso	0,95Kg
Aprobación	VDE conforme EN 60065

Terminales

- A** Alimentación 13Vca para:
- lámparas ilumina-portaetiquetas, conmutadores y climatización telecámara (servicio continuo 0,6A)
 - cerradura eléctrica y sonerías (servicio intermitente 1A)
- Masa
- +** Alimentación positiva 21Vcc-1A (funcionamiento temporizado)
- I** Entrada comando lógico de temporización
- 0 = habilitado
 - +5Vcc = deshabilitado

Notas

- El alimentador no posee fusibles, pero todas sus salidas están protegidas contra sobrecargas o cortocircuitos por sensores de temperatura. Para el restablecimiento será necesario quitar la tensión de red aproximadamente por un minuto y darla nuevamente después de haber eliminado el defecto.
- El alimentador debe ser instalado en un lugar seco y puede ser fijado en barra DIN o a la pared con dos tacos expansibles.
- La distancia de conexión, entre el alimentador 1281 y el temporizador 1282E, no debe ser de más de 25 cm.



1282E. TEMPORIZADOR AUDIO-VÍDEO.

Junto al alimentador estabilizado art. 1281 permite hacer funcionar en manera temporizada (50 segundos) una instalación de videoportero. Además permite el aumento de la temporización durante la conversación (3 minutos), el apagado automático al colgar y el autoencendido de un monitor a la vez. Agregándole, en el interior, el módulo para intercomunicación art. 1443E, en su respectivo conector, se obtiene el servicio de intercomunicación con secreto hacia la placa de calle.

Datos técnicos

Tempo de autoencendido:	- 50 segundos con microteléfono colgado
	- 3 minutos con microteléfono levantado
Temperatura de funcionamiento	0°±+50°C
Máxima humedad admisible	90%RH
Contenedor	DIN 6 módulos A
Aprobación	VDE conforme EN 60065

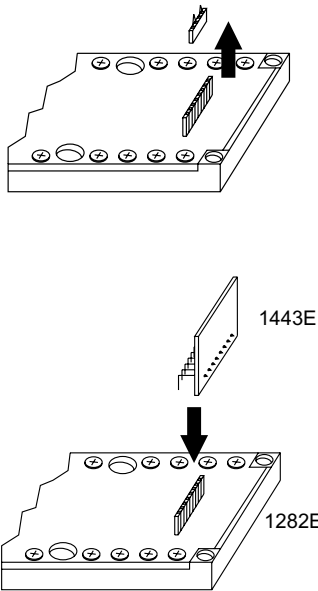
Terminales

- IV** Salida comando lógico de temporización 0/5Vcc
- X** Salida tensión positiva auxiliar 12Vcc-0,2A
- A** Entrada-salida tensión alterna 13Vca-1,6A
- F** Masa
- H** Entrada-salida tensión positiva temporizada para la unidad de vídeo 18±21Vcc-1A máx.
- 4** Entrada autoencendido de control desde los monitores 7,5Vcc-8mA
- 5** Comando apertura cerradura 3mA
- S** Apertura cerradura eléctrica 13Vca-1A máx
- 1D** Entrada canal fónico de transmisión 5Vcc-20mA
- 2D** Entrada canal fónico de recepción 1,5Vcc-20mA
- 3D** Masa fónica
- C+** Salida sonido electrónico para llamadas desde el exterior 12Vpp-0,25A
- 7** Salida sonido electrónico para intercomunicantes 12Vpp-0,25A
- 1** Salida canal fónico de transmisión 5Vcc-20mA
- 2** Salida canal fónico de recepción 1,5Vcc-20mA
- 3+** Salida tensión positiva 8Vcc-0,1A

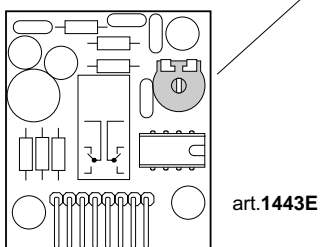


1443E. MODULO PARA INTERCOMUNICACION.

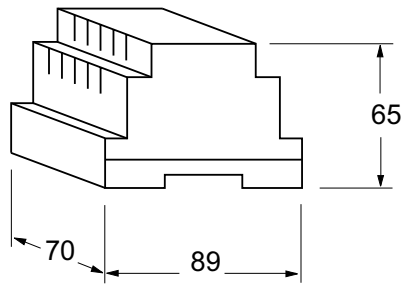
Introducido en el interior del temporizador artículo **1282E**, permite obtener el servicio de intercomunicación con secreto hacia la placa de calle.



Si se quiere variar el volumen del teléfono intercomunicante, actuar en el correspondiente trimmer.



art. 1443E



2443. CONMUTADOR AMPLIFICADOR AUDIO.

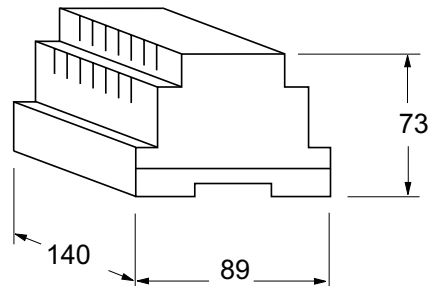
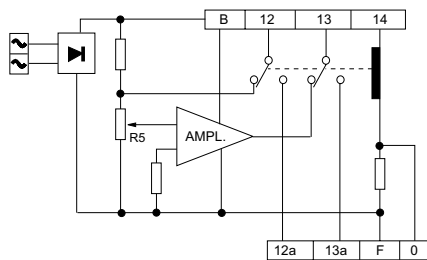
Se utiliza en las instalaciones de videoportero donde es necesario el servicio de intercomunicación en diferentes apartamentos con secreto hacia la placa de calle y hacia los demás usuarios. Utilizar un art. **2443** por cada apartamento con el servicio de intercomunicación. Fijable en barra DIN o con 2 tacos expansibles. En contenedor DIN 4 módulos A.

Terminales

- F** Masa general
- B** Alimentación 8Vcc-60mA
- ~ Alimentación 8Vca-70mA
- 12** Conexión hacia el micrófono de los monitores
- 12a** Salida fonía hacia la placa de calle (canal transmisión)
- 13** Conexión hacia el altavoz de los monitores
- 13a** Entrada fonía desde la placa de calle (canal recepción)
- 14** Alimentación temporizada para la conexión fónica hacia la placa de calle 12÷24Vcc-60mA
- 0** Conectar con **F** cuando el terminal **14** es alimentado a 12Vcc (terminal **8** del monitor)

Nota

Si es necesario regular el volumen de la fonía del servicio de intercomunicación, variar el trimmer R5.



1273TV. CONMUTADOR.

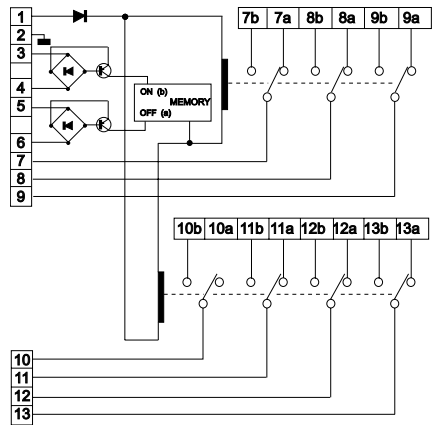
Se usa en las instalaciones con dos o más entradas de video para conmutar automáticamente la señal de video, las líneas fónicas y la apertura de la cerradura, de una llamada desde la placa de calle.

Fijable en barra DIN o con 2 tacos expansibles. En contenedor DIN 8 módulos A.

Para la conmutación de la señal de video se aconseja usar los terminales 8-8a-8b y 9-9a-9b siendo físicamente más cercanos.

Terminales

- 1** Alimentación 13Vca-0,1A
- 2** Masa
- 3 y 4** Habilitación para conmutar en posición "b" los cambios-estado de auto-retención (trabajo)
- 5 y 6** Habilitación para conmutar en posición "a" los cambios-estado de reposo
- 7, 8, 9, 10, 11, 12, 13** Comunes del relé
- 7a, 8a, 9a, 10a, 11a, 12a y 13a** Posición de reposo del relé
- 7b, 8b, 9b, 10b, 11b, 12b y 13b** Posición de auto-retención del relé



1473. CONMUTADOR. Ver pág. 33.

RL37. MÓDULO RELANCE LLAMADAS. Ver pág. 33.

1471. RELÉ UNIVERSAL. Ver pág. 34.

1471E. RELÉ UNIVERSAL. Ver pág. 34.

1472. RELÉ DE 2 CAMBIOS. Ver pág. 34.



Características generales

- La **entubación de los conductores** de cualquier sistema de portero o videoportero habrá que realizarla por separado de la instalación de luz u otras instalaciones industriales, como se prescribe por las **normas CEI**, y toda la instalación se deberá realizarla conforme a las leyes vigentes.
- Es obligatorio colocar, antes del alimentador, un adecuado interruptor-seccionador de protección. En el caso de varios alimentadores (también con división de escaleras), utilizar un único interruptor general.
- Antes de conectar el alimentador, verificar que los datos de la tarjeta correspondan a los de la red eléctrica.
- Por razones de compatibilidad electromagnética, todos los módulos de servicio habrá que instalarlos cerca del propio alimentador.

Conductores

- 1) Para el buen funcionamiento de un sistema de videoportero habrá que efectuar una correcta selección del tipo de cables a utilizar.
- 2) Los conductores deberán ser dimensionados según la distancia entre los distintos dispositivos y según la corriente absorbida por los mismos.
- 3) No utilizar varios conductores en paralelo para obtener la sección deseada (ej.: cables telefónicos multipolares), sino un único conductor de sección adecuada. Si se quiere utilizar cables multipolares, habrá que elegirlos con características de bajos parámetros de parasitaje (baja capacidad por metro, baja inductancia sobre Ohm).
- 4) Si en la instalación se piensa añadir alimentadores adicionales, habrá que colocarlos cerca del dispositivo que cada uno de ellos deba alimentar.

Zumbido de fondo

Para evitar posibles zumbidos en la línea fónica, se aconseja:

- 5) no pasar los cables del videoportero automático o del teléfono en la misma canalización de los conductores que alimentan las cargas en alterna;
- 6) evitar el uso de un único cable multipolar para transmitir señales fónicas y alimentaciones en alterna (lamparitas, placas de calles amplificadas, cerraduras eléctricas). Para las alimentaciones en alterna utilizar siempre conductores separados;
- 7) no conectar nunca las lamparitas ilumina-tarjeteros (u otros dispositivos alimentados en alterna) en el terminal **4 (-)** del grupo fónico; del terminal **F** del temporizador deberán salir 2 conductores, uno para el terminal **4** del grupo fónico y el otro para la conexión de las lamparitas (u otros dispositivos alimentados en alterna);
- 8) para la iluminación de las lamparitas ilumina-tarjeteros se aconseja el uso de un transformador adicional (tipo PRS210) de 12V y potencia adecuada (cada lamparita absorbe 75mA) con sus correspondientes 2 conductores de alimentación separados de los conductores fónicos;
- 9) para instalaciones de larga distancia entre la placa de calle y el último videoportero, se aconseja colocar el alimentador cerca de la placa de calle (ver esquema en la pág. 117).

SECCIÓN DE LOS CONDUCTORES

Distancia ←—→ m.	Terminales			
	1 . 2 . 1D . 2D . 3D . 4 . 5 3+ . 7 . A . C+ . 9M (llamada)		F . H . S . — (conductores en negrita)	
	mm ² S	mm Ø	mm ² S	mm Ø
50	0,5	0,8	0,75	1
100	0,75	1	1	1,2
200	1	1,2	1,5	1,4
300	1,5	1,4	2,5	1,8

Para la señal de vídeo usar un cable coaxial TV de 75Ω de pérdida reducida o un par trenzado (ver las páginas siguientes).



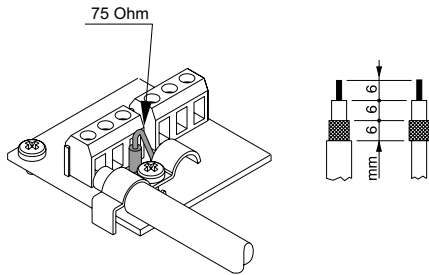
NORMAS DE INSTALACIÓN

DISTRIBUCIÓN DE LA SEÑAL DE VÍDEO CON CABLE COAXIAL

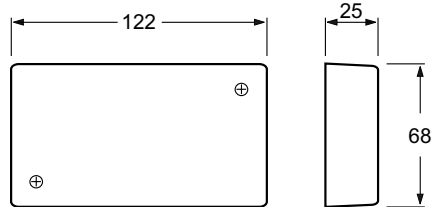
Para la señal de video usar un cable coaxial TV de 75Ω de pérdida reducida.

Terminales de conexión de señal de vídeo

La resistencia de cierre de la señal de vídeo (75Ω) se encuentra en la tarjeta de terminales del soporte de fijación de los monitores.



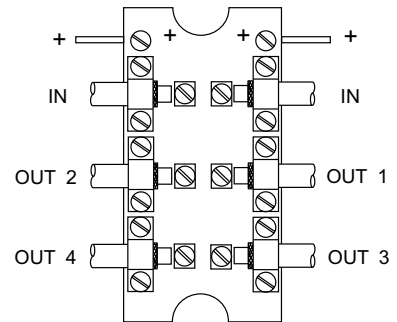
DV2-DV4. DISTRIBUIDORES DE VÍDEO



Permiten desacoplar en 2 ó 4 salidas la señal de vídeo de la columna principal. Se fijan a la pared con protectores antilluvia, con tacos expansibles, o en el interior de las cajas de derivación.

Datos técnicos

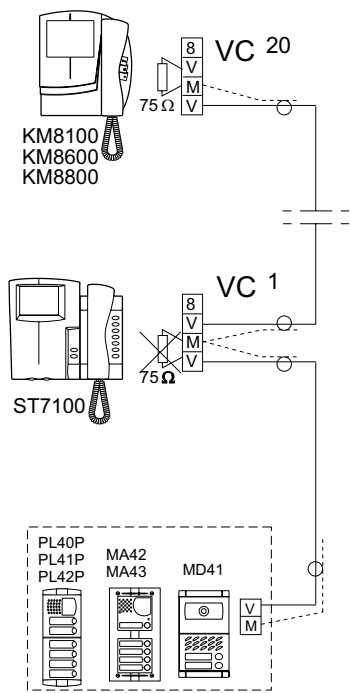
Alimentación	12Vcc±2
Consumo	DV2 50mA DV4 100mA
Atenuación de inserción	0,8dB
Máxima señal de entrada	2Vpp
Banda	>5MHz



Conexión serie del cable coaxial (entra y sale del monitor)

Efectuando la conexión de vídeo en modo serie será necesario **retirar la resistencia de 75Ω** que se encuentra presente en la tarjeta de terminales del soporte de fijación. Dejarla solamente en el último monitor.

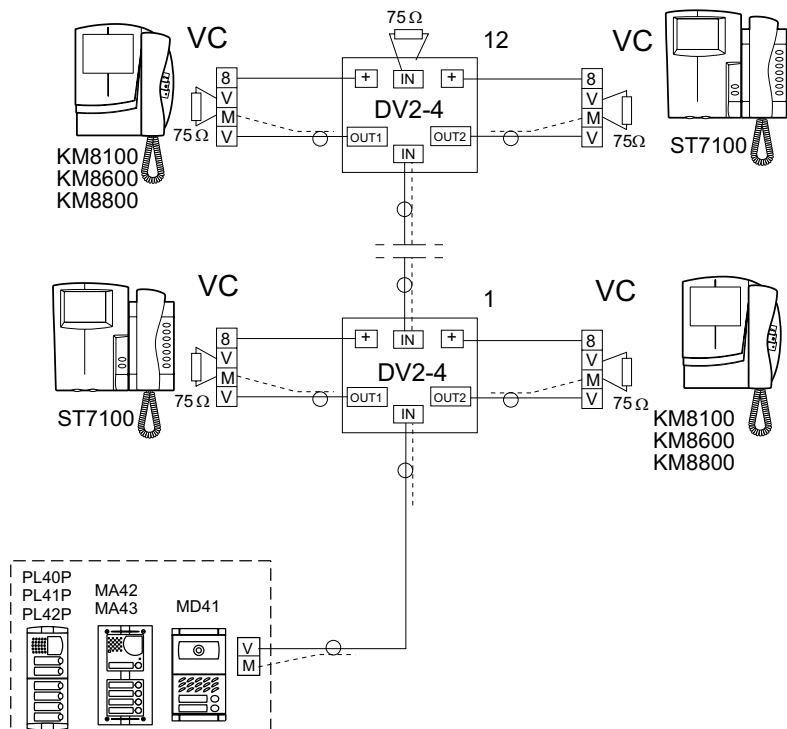
La cantidad de monitores que se pueden conectar serialmente son como máximo 20.



Conexión del cable coaxial con distribuidores de vídeo

Para las instalaciones de videoportero multifamiliares se aconseja el uso de los distribuidores de vídeo que, siendo alimentados por los monitores a ellos conectados (terminal 8), no crean sobrecargas al alimentador vídeo.

Las salidas no utilizadas se tienen que cerrar con las resistencias de 75Ω en dotación con el producto. La cantidad de distribuidores de vídeo que se pueden utilizar son como máximo 12.




NORMAS DE INSTALACIÓN

476. DISTRIBUIDOR-AMPLIFICADOR DE VÍDEO.

Permite distribuir la señal de vídeo proveniente de la telecámara en 5 líneas independientes. Puede ser usado también como amplificador de la señal de vídeo para instalaciones con grandes distancias conectando una sola salida. No es necesario cerrar las salidas no utilizadas.

Terminales

F	Masa general
14	Alimentación positiva
IN	Entrada señal de vídeo
1-2-3-4-5	Salidas señal de vídeo
	Masa vídeo

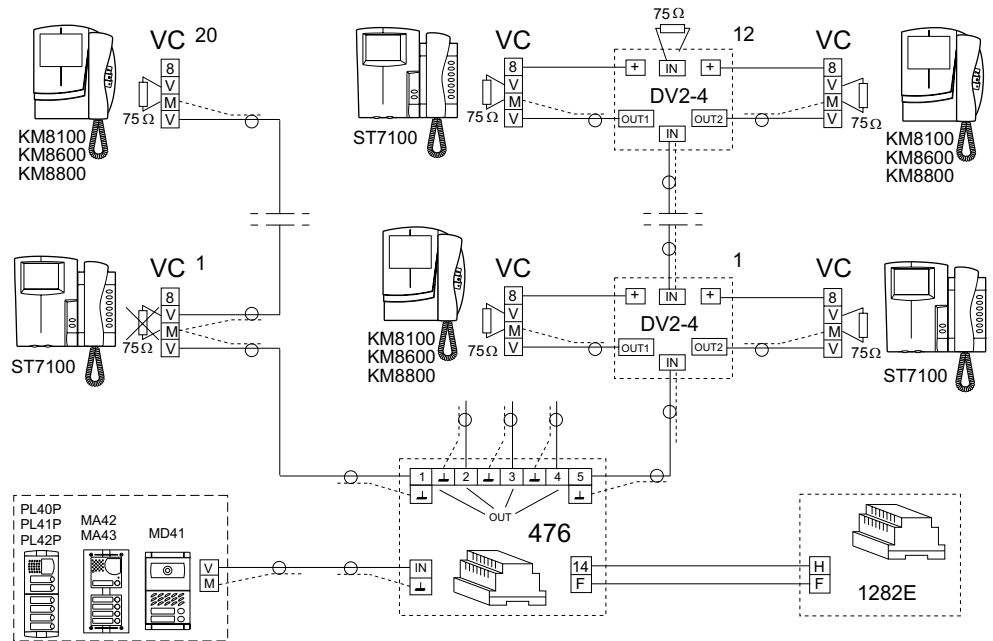
Datos técnicos

Alimentación	21 ± 3Vcc
Consumo a máxima carga	250mA
Ganancia	- a máxima carga desde 0 a 3,5Db (regul.) - con una salida a 75Ω desde 0 a 9 Db (regul.)
Banda	> 5MHz
Temperatura de funcionamiento	0°+50°C
Máxima humedad admisible	90%RH
Contenedor DIN 8 módulos A	

Conexión del cable coaxial con distribución en máximo 5 columnas (serie y/o con distribuidores de vídeo)

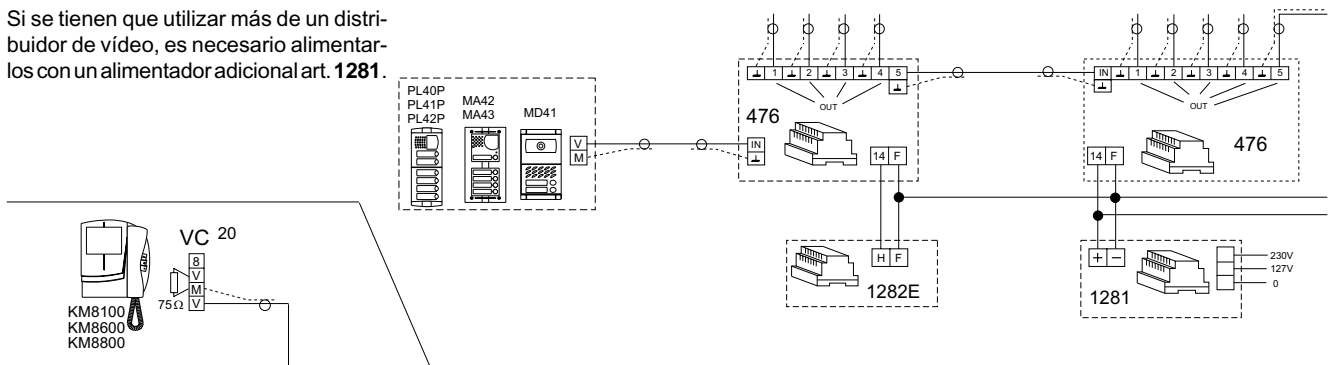
En instalaciones de vídeo con diversas columnas o con número elevado de usuarios es necesario utilizar el distribuidor-amplificador de vídeo art. 476.

No es necesario cerrar las salidas no utilizadas con la resistencia de 75Ω.



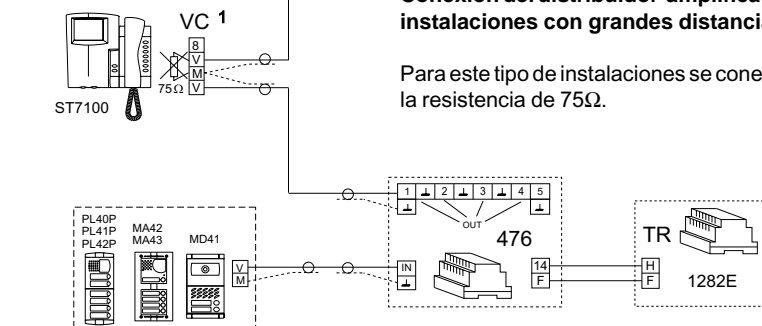
Conexión del cable coaxial con distribución de la señal de vídeo a más de 5 columnas montantes

Si se tienen que utilizar más de un distribuidor de vídeo, es necesario alimentarlos con un alimentador adicional art. 1281.



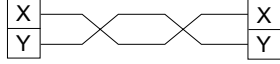
Conexión del distribuidor-amplificador de vídeo como amplificador de la señal de vídeo para instalaciones con grandes distancias

Para este tipo de instalaciones se conecta una única salida; no hay que cerrar las demás salidas con la resistencia de 75Ω.



DISTRIBUCIÓN DE LA SEÑAL DE VIDEO CON PAR DE HILOS

Si el sistema de videoportero tiene una distancia menor a 200 m entre la telecámara y el último monitor, se puede efectuar la conexión de video utilizando 2 simples conductores de 0,35 mm² (Ø=0,6 mm) en lugar del cable coaxial. Para distancias de 100 m a 200 m hay que usar un par trenzado.



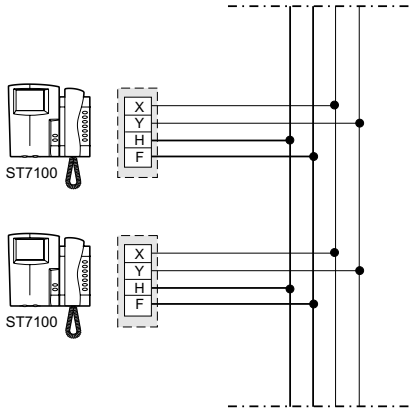
Para la conexión de la señal de video se puede optar entre los siguientes modos:

- conexión en derivación
- conexión serie (entra y sale)
- conexión con distribuidor de video

CONEXIÓN EN DERIVACIÓN

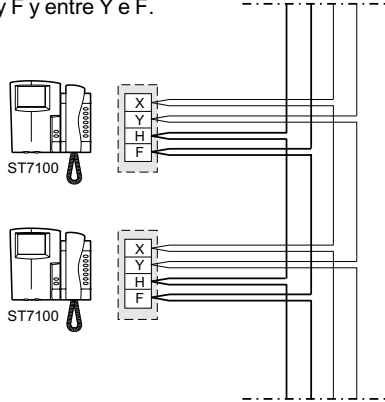
La conexión en derivación permite repartir todos los conductores en la caja de derivación del piso.

Debido a la atenuación de las señales originada por cada una de las conexiones, el número máximo de monitores que se pueden conectar en derivación es de 20. En el último monitor hay que colocar 2 resistencias de cierre de 75Ω entre X y F y entre Y e F. La máxima distancia de conexión entre los monitores y la caja de derivación es de 2,5 metros.



CONEXIÓN SERIE

En la conexión serie todas las conexiones se efectúan en los soportes de los monitores y no en las cajas de derivaciones. Debido a la atenuación de las señales originada por cada una de las conexiones, el número máximo de monitores que se pueden conectar en modo serie es de 20. En el último monitor hay que colocar 2 resistencias de cierre de 75Ω entre X y F y entre Y e F.



CONEXIÓN CON DISTRIBUIDOR DE VIDEO

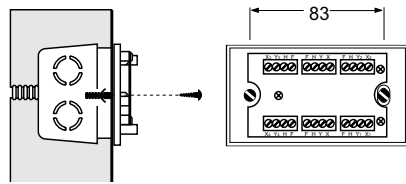
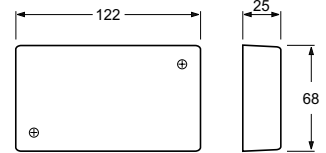
Este tipo de conexión permite aislar de la columna general los conductores video de cada uno de los monitores. Todas las conexiones se efectúan en la caja de distribución DV2D o DV4D.

DV2D-DV4D. DISTRIBUIDORES DE VIDEO

Permiten distribuir entre 2 o 4 salidas la señal de video sacada de la columna general. Se pueden fijar a la pared en cajas empotradas con tornillos de expansión, o se pueden colocar en las cajas de derivación.

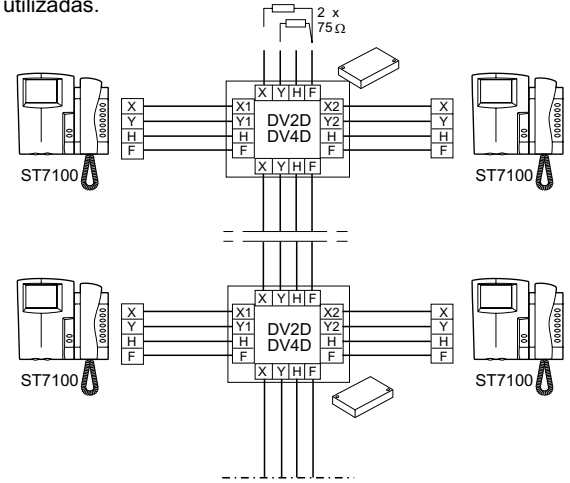
Datos técnicos

Alimentación	15±21Vcc
Consumo	60mA
Máxima señal de entrada	2Vpp
Atenuación de inserción	0,8dB
Banda pasante	>5MHz



Conexión de la señal de video a una única general

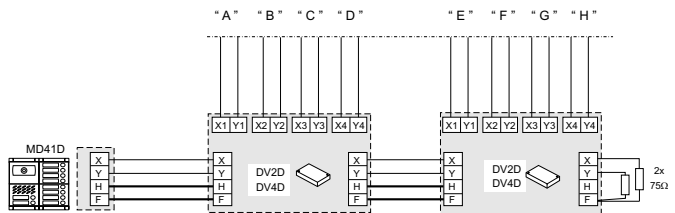
Los terminales X e Y del último distribuidor deben estar cerrados con las resistencias de 75Ω suministradas con el artículo. No hay que cerrar las salidas no utilizadas.



Conexión de la señal de video con distribución en varias generales

En instalaciones de video con distintas generales hay que utilizar 1 o varios distribuidores de video artículo DV2D o DV4D.

Los terminales X e Y del último distribuidor deberán estar cerrados con las resistencias de 75Ω suministradas con el artículo. No hay que cerrar las salidas no utilizadas.



Ejemplo de conexión a 8 generales



Controlar que las conexiones de la instalación estén hechas correctamente.

Poner en función la instalación conectando el alimentador a la red eléctrica.

Presionando un pulsador de la placa de calle se envía la llamada al videoportero correspondiente; el sistema se activa por un tiempo de unos 50 segundos aprox. (100 segundos con alimentador-temporizador art. 1281E) y la imagen aparece en el monitor a los pocos segundos.

El usuario llamado, levantando el auricular, puede conversar con la unidad externa, y simultáneamente se incrementa el tiempo de activación del sistema por unos 3 minutos (función ausente en el alimentador-temporizador artículo 1281E).

Si mientras tanto se produce una llamada a otra extensión, el monitor se apaga y se habilita la última llamada. Usando el alimentador 1281 y el temporizador 1282E, el sistema se apaga al colgar el auricular o al finalizar la temporización; usando el artículo 1281E el sistema se apaga solo al finalizar la temporización.

Al efectuar la llamada a un monitor cuyo auricular esté levantado, el monitor se habilita sin oír la llamada.

Si se realizaran simultáneamente varias llamadas, un circuito de protección contra sobrecargas y cortocircuitos procede a inhabilitar el temporizador, y luego a apagar el sistema. Si el sistema tiene la opción, desde cualquier monitor se podrá efectuar un control de la entrada presionando el pulsador (encendido de control). Dicho control no es posible usando el alimentador 1281 con el temporizador 1282E y con el sistema encendido y una conversación en curso. Usando el alimentador-temporizador artículo 1281E el encendido de control se puede realizar en cualquier caso.

Para accionar la apertura de la cerradura eléctrica presionar el pulsador.

En las instalaciones con 2 o más entradas, todas las conmutaciones de audio, video y apertura cerradura de una a otra entrada son automáticas cuando se produce una llamada o el encendido de control.

En las instalaciones con 2 o más entradas no está prevista la interrupción de los encendidos de control desde los monitores estando el sistema en función. En las instalaciones multifamiliares se aconseja interrumpirlos por medio del artículo 1471 o 1472, dando la prioridad de funcionamiento a las placas de calle (ver los esquemas de los sistemas de videoportero con distintas entradas).

En las instalaciones con servicio intercomunicante, las comunicaciones entre los monitores y/o teléfonos se producen aunque la instalación esté en estado de reposo.

Ajustes y regulaciones

Los ajustes de Contraste y Luminosidad, en cuanto cambian dependiendo de las condiciones de la luz ambiental, son accesibles desde fuera por medio de potenciómetros.

Los otros dispositivos de ajuste están dentro del monitor. En caso de eventuales correcciones se aconseja dirigirse a técnicos especializados.

En esta breve búsqueda de fallos se tomarán en consideración solamente los defectos más comunes. Cuando un defecto se limita a un solo monitor es evidente que el fallo se circunscribe al monitor mismo, a los terminales de conexión o a los conductores que van a la general. La manera más simple de verificar la eficacia de un monitor es probarlo en otro apartamento, donde todo funciona correctamente.

Controles preliminares

- Controlar la presencia de la tensión de red en los terminales **230** (o **127**) y **0** del alimentador.
- Los alimentadores no tienen fusibles, pero están protegidos contra sobrecargas y cortocircuitos por un sensor de temperatura (Termoprotector). Para el restablecimiento será necesario retirar la tensión de la red aproximadamente por 1 minuto. Dar nuevamente la tensión después de haber eliminado el defecto.
- Controlar las tensiones de salida de los alimentadores (ver en detalle los valores indicados en el capítulo "unidad de alimentación y control"-pág.109).
- Controlar que las secciones de los conductores sean conformes de acuerdo a lo indicado en la página 111 y en las descripciones de cada esquema.
- Controlar que la conexión de los conductores sea de acuerdo al esquema de instalación.

Defecto y probable causa

Monitores apagados. Sonerías no funcionan. Autoencendido de control no funciona.

Falta tensión de la red. Cortocircuito o sobrecarga en los terminales de salida del alimentador y/o temporizador. Alimentador defectuoso.

Monitores apagados. Sonerías no funcionan. Autoencendido de control funciona.

El conductor **C+** está interrumpido. Temporizador defectuoso.

Los monitores se encienden. No hay imagen.

El conductor **H** que suministra la alimentación a la telecámara está cortado. El cable coaxial está cortado o en cortocircuito. La pantalla de cable coaxial está cortada. Los distribuidores de video (opcionales) no están siendo alimentados. Telecámara defectuosa.

El encendido de control desde los monitores no funciona.

El conductor **4** está cortado. Temporizador defectuoso. La instalación está en funcionamiento con otro usuario.

Al colgar el auricular la instalación no se apaga.

Tal hecho puede estar relacionado con el no funcionamiento fónico entre la placa de calle y los monitores (ver el apartado correspondiente). Temporizador defectuoso. Grupo fónico defectuoso.

Imagen borrosa.

Óptica o lente sucia. Telecámara defectuosa.

Imagen con poco contraste y/o fuera sincronismo

Cable coaxial con pérdida o de calidad deficiente. Cable coaxial no de 75Ω. Instalación de elevada distancia (usar el amplificador de video art.476). Controlar la correcta conexión del cable coaxial (ver pág.112 y 113).

La cerradura no funciona.

Cerradura defectuosa. La sección de los conductores indicados en negrita es insuficiente. Un conductor de la conexión con la cerradura está interrumpido.

La conexión **5** está interrumpida. Temporizador defectuoso.

Sección audio

Falta fonía en ambos canales.

Falta de tensión de alimentación entre **3** y **4** del grupo fónico (6÷8Vcc). Cortocircuito entre **3** y **F** del temporizador. La conexión **3D** está interrumpida. Temporizador defectuoso.

Falta fonía desde los monitores hacia la placa de calle

La conexión **1D** o **1** (desde el temporizador hacia la placa de calle) está interrumpida o en cortocircuito. Falta la conexión de masa en el terminal **4** del grupo fónico. Grupo fónico defectuoso.

Falta fonía de la placa de calle hacia los monitores.

La conexión **2D** o **2** (del temporizador al grupo fónico) está interrumpida o en cortocircuito. Grupo fónico defectuoso.

Sonido con zumbido de fondo (50/60Hz).

Los conductores han sido colocados al lado de cables que alimentan cargas en alterna de elevada absorción. Separar la masa de conexión del grupo fónico y la de las lamparitas ilumina-tarjeteros o alimentarlas con un transformador adicional. Alimentador defectuoso.

En la placa de calle se oye un silbido (efecto Larsen).

El orificio del micrófono de la placa de calle podría estar tapado o sucio. Bajar el volumen.

Recepción radio en la placa de calle.

Este defecto se puede dar cuando en las cercanías trabaja una estación radioemisora. Aplicar un condensador de 0,1µF entre los terminales **1** y **3** del grupo fónico.

Instalaciones intercomunicantes

Durante las intercomunicaciones la placa de calle se encuentra habilitada.

La instalación de video está encendida (el secreto hacia la placa de calle se tiene solamente cuando la instalación de video se encuentra en reposo). En el interior del temporizador no ha sido instalado el módulo para intercomunicación art.1443E. Temporizador defectuoso.

No funciona la fonía de intercomunicación.

Los soportes de fijación tienen el puente **J1** en posición de secreto fónico (ver la pág.74). Módulo para servicio de intercomunicación defectuoso. Temporizador defectuoso.

No se pueden efectuar las llamadas intercomunicantes.

Controlar que el conductor **7** esté conectado correctamente. Controlar las conexiones de los pulsadores dentro de los aparatos. Temporizador defectuoso.

Instalaciones con más entradas.

La entrada A no se habilita nunca

Cortocircuito entre **5** y **6** del conmutador. Conmutador defectuoso.

La entrada B no se habilita

Cortocircuito entre **3** y **4** del conmutador. Conmutador defectuoso. Falta de alimentación entre **1** y **2** del conmutador (13Vca).



SISTEMA DE VIDEOPORTERO UNIFAMILIAR CONECTADO A UNA PLACA DE CALLE. Conexión de vídeo con CABLE COAXIAL

Cant.	Artículo	Descripción
1	KM8100W+WB8600	Monitor Flat Compact + soporte
1	KM8600W+WB8600+8083	Monitor Compact + soporte+ caja de empotrar
1	KM8800W+WB8600	Monitor Reflex Compact + soporte
1	ST7100W+WB7100	Monitor serie Studio + soporte
1	ST720W+WB700	Teléfono serie Studio + soporte
1	1281	Alimentador
1	1282E	Temporizador
1	PA **	Pulsador abre-puerta (opcional)
1	SE **	Cerradura eléctrica (12Vca-1A)

Placa de calle serie Mody

1	MD72	Caja empotrable con soportes
1	MD11	Módulo para grupo fónico
1	MD82	Visera antilluvia
1	MD92*	Caja de superficie con soportes
1	MD30	Grupo fónico
1	MD41	Telecámara

Placa de calle serie Matrix

1	MA71	Caja empotrable con soportes
1	MA61	Marco frontal
1	MA43	Telecámara con grupo fónico y pulsador
1	MA91*	Caja de superficie con soportes

Placa de calle serie Perfil

1	PL71	Caja empotrable con soportes
1	PL41P	Telecámara con grupo fónico y pulsador

* La caja de superficie se emplea en lugar de la caja empotrable y de la visera antilluvia.

** Artículo no suministrado por ACI Farfisa.

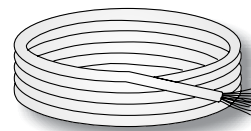
Modalidad de funcionamiento. Ver la página 115.

Notas

- Si se quiere obtener el encendido de control, conectar el terminal 4 del temporizador (conductor punteado).
- Para la conexión de las lamparitas ilumina-tarjeteros, leer las notas 6 y 7 de las normas de instalación de la página 111.
- Para la dimensión de los conductores, guiarse por las indicaciones de instalación y la tabla de la página 111.

1304. CABLE MULTIPOLAR

Cable de videoportero con 10 conductores de distintas secciones y cable coaxial de 75Ω. Utilizable en instalaciones con distancia máxima de 100 metros (50 m entre el temporizador y la cámara y 50m entre el temporizador y el monitor).

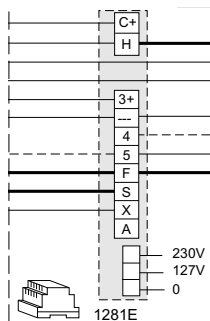


Características de los conductores

Color	Sección (mm²)
Rojo	1
Amarillo	0,5
Azul	0,5
Negro	0,35
Verde	0,35
Naranja	0,35
Blanco	0,25
Rosa	0,25
Celeste	0,25
Gris	0,25

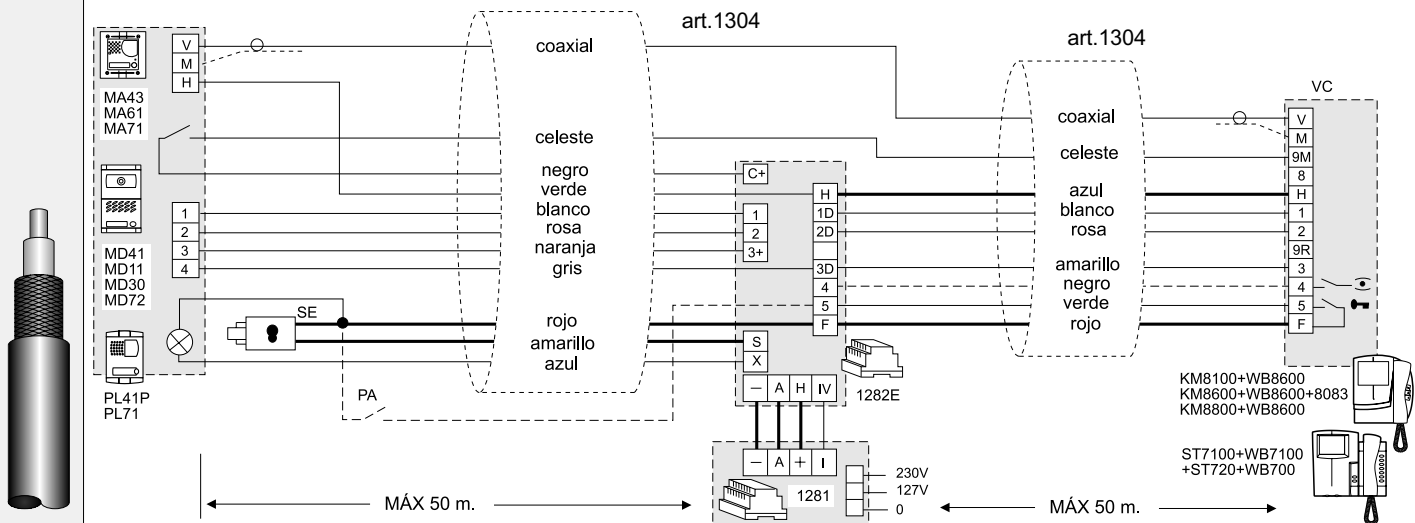
Cable coaxial de 75Ω de pérdida reducida.

Conexión del alimentador-temporizador artículo 1281E en lugar de los artículos 1281 y 1282E.

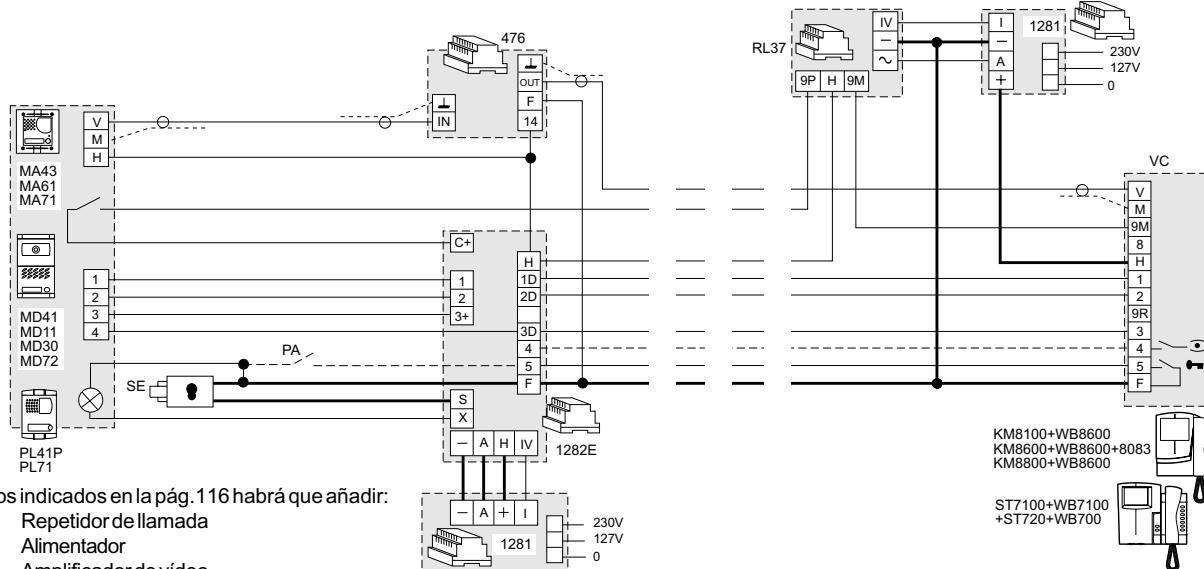


Aplicando a los diagramas de las páginas 116 y 117 (si4110/1, si4110/2 y si4110/3) el artículo **1281E** en lugar de los artículos 1281 y 1282E, el sistema se apaga solo al finalizar la temporización.

CONEXIÓN DE VIDEOPORTERO UNIFAMILIAR CON CABLE MULTIPOLAR ARTÍCULO 1304



Sistema de videoportero unifamiliar con línea de gran longitud entre el monitor y el alimentador básico

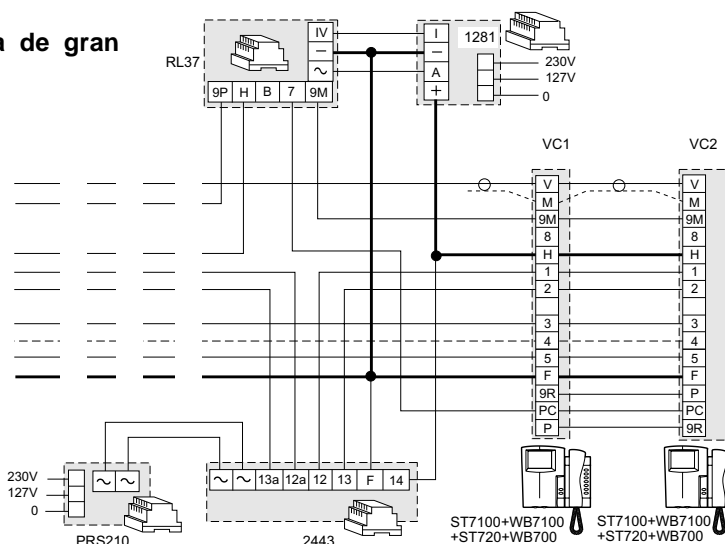


Sistema de videoportero unifamiliar con línea de gran longitud y 2 monitores intercomunicantes

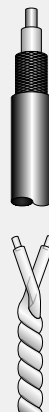
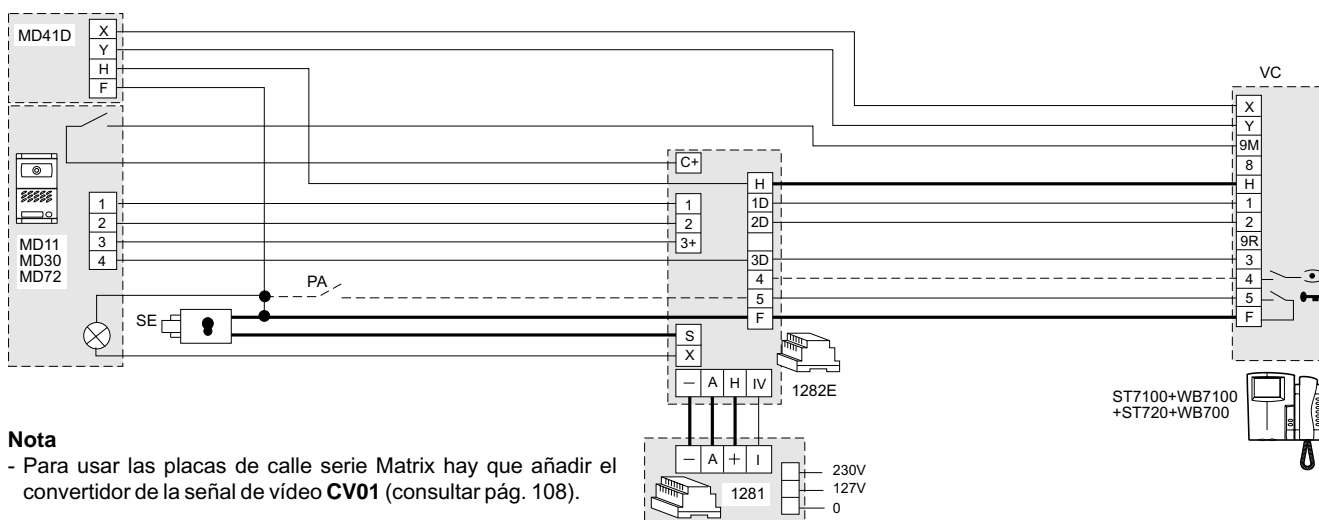
- A los artículos indicados en la pág. 116 habrá que añadir:
- 1 **RL37** Repetidor de llamada
 - 1 **1281** Alimentador
 - 1 **476** Amplificador de vídeo
 - 1 **2443** Conmutador-amplificador para intercomunicadores
 - 1 **PRS210** Transformador

Notas

- En los soportes **WB7100** hay que mover el puente móvil **J1** de la posición **2-3** a la **1-2**.
- En el soporte **WB7100** del primer monitor **cortar** la resistencia de 75Ω.



SISTEMA DE VIDEOPORTERO UNIFAMILIAR CONECTADO A UNA PLACA DE CALLE. CONEXIÓN DE VÍDEO CON PAR DE HILOS



SISTEMA DE VIDEOPORTERO CONECTADO A UNA PLACA DE CALLE

Cant.	Artículo	Descripción
...	KM8100W+WB8600	Monitor Flat Compact + soporte
...	KM8600W+WB8600+8083	Monitor Compact + soporte+ caja de empotrar
...	KM8800W+WB8600	Monitor Reflex Compact + soporte
...	ST7100W+WB7100	Monitor serie Studio + soporte
...	ST720W+WB700	Teléfono serie Studio + soporte
...	DV2-4	Distribuidor de vídeo
1	1281	Alimentador
1	1282E	Temporizador
1	PA **	Pulsador abre-puerta (<i>opcional</i>)
1	SE **	Cerradura eléctrica (12Vca-1A)

Placa de calle serie Mody (para su composición, ver las páginas 96÷99)

	en fila simple	en fila doble	
...	MD71÷74	MD71÷74	Cajas de empotrar con soportes
1	MD10-11-12	MD10-122-124	Módulos para grupo fónico
...	MD21 ÷ 24	MD222 ÷ 228	Módulos de pulsadores
...	MD20 - 50	MD20 - 50	Módulos neutro y número cívico
1	MD82 ÷ 812	MD82 ÷ 812	Viseras antilluvia
1	MD92 ÷ 912*	MD92 ÷ 912*	Cajas de superficie con visera
1	MD30	MD30	Grupo fónico
1	MD41	MD41	Telecámara

Placa de calle serie Matrix (para su composición, ver las páginas 102÷103)

...	MA71-72-73	Cajas de empotrar con soportes
...	MA61-62-63	Marcos frontales
...	MA20-22-24	Módulos de pulsadores y neutro
1	MA42-43	Telecámaras con grupo fónico
...	MA91-92-93*	Cajas de superficie con visera

Placa de calle serie Perfil (para su composición, ver las páginas 106÷107)

...	PL71-72-73	Cajas de empotrar con soportes
...	PL20-24	Módulos de pulsadores y neutro
1	PL40P-41P-42P	Telecámaras con grupo fónico

... En función del número de usuarios.

* Las cajas de superficie se usan en vez de las cajas de empotrar o de las viseras antilluvia.

** Artículo no suministrado por ACI Farfisa.

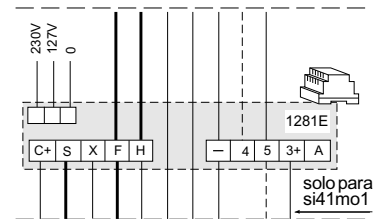
Modalidad de funcionamiento. Ver la página 115.

Notas

- Para la conexión de las lamparitas ilumina-tarjeteros leer las notas 6, 7 y 8 de las normas de instalación en la página 111.
- Si se quiere obtener el encendido de control, conectar el terminal 4 de los monitores (conductor punteado).
- Si se quiere instalar un sistema a colores, usar la cámara **MD41C**, **MA42C**, **MA43C**, **PL40PC**, **PL41PC** o **PL42PC** y los monitores **ST7100CW**.
- Para la dimensión de los conductores y la conexión de vídeo, guiarse por la tabla y las indicaciones de instalación de las páginas 111÷113.
- Para instalaciones unifamiliares conectar el cable coaxial directamente al soporte del monitor sin usar el distribuidor de vídeo.
- En lugar de los teléfonos de portero se pueden utilizar los teléfonos ST70W (ver el apartado "Telefonía").
- Para otros tipos de placas de calle ver el catálogo general.

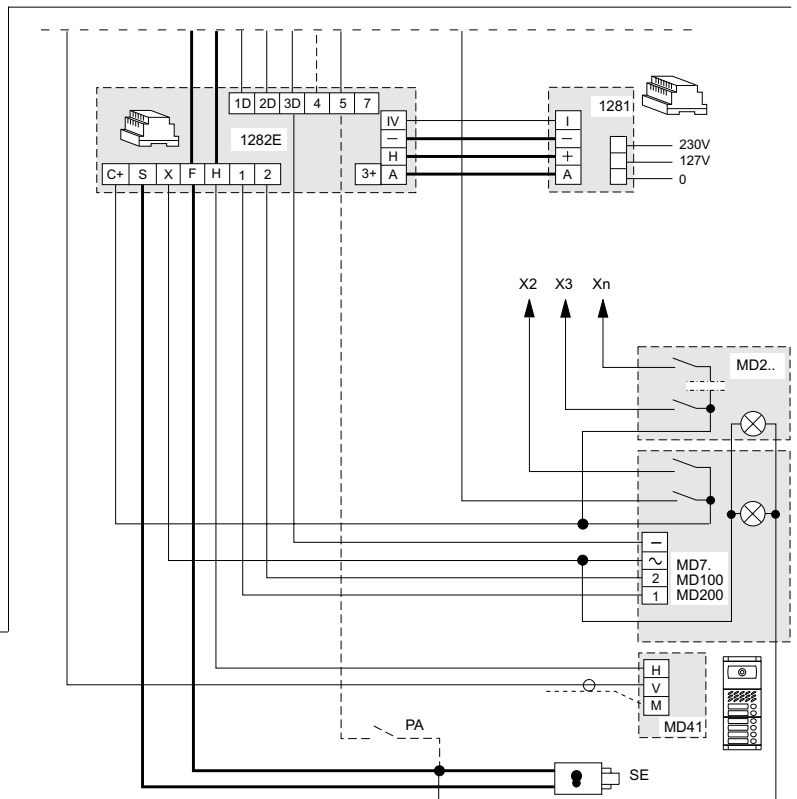
Si se quiere utilizar las placas de calle amplificadas **MD100** y **MD200**, se aconseja pegar el presente esquema al de la página 119, alineándolo con la general. Para los conductores de alimentación en alterna, guiarse por las indicaciones de la página 111.

Conexión del alimentador-temporizador artículo 1281E en lugar de los artículos 1281 y 1282E.

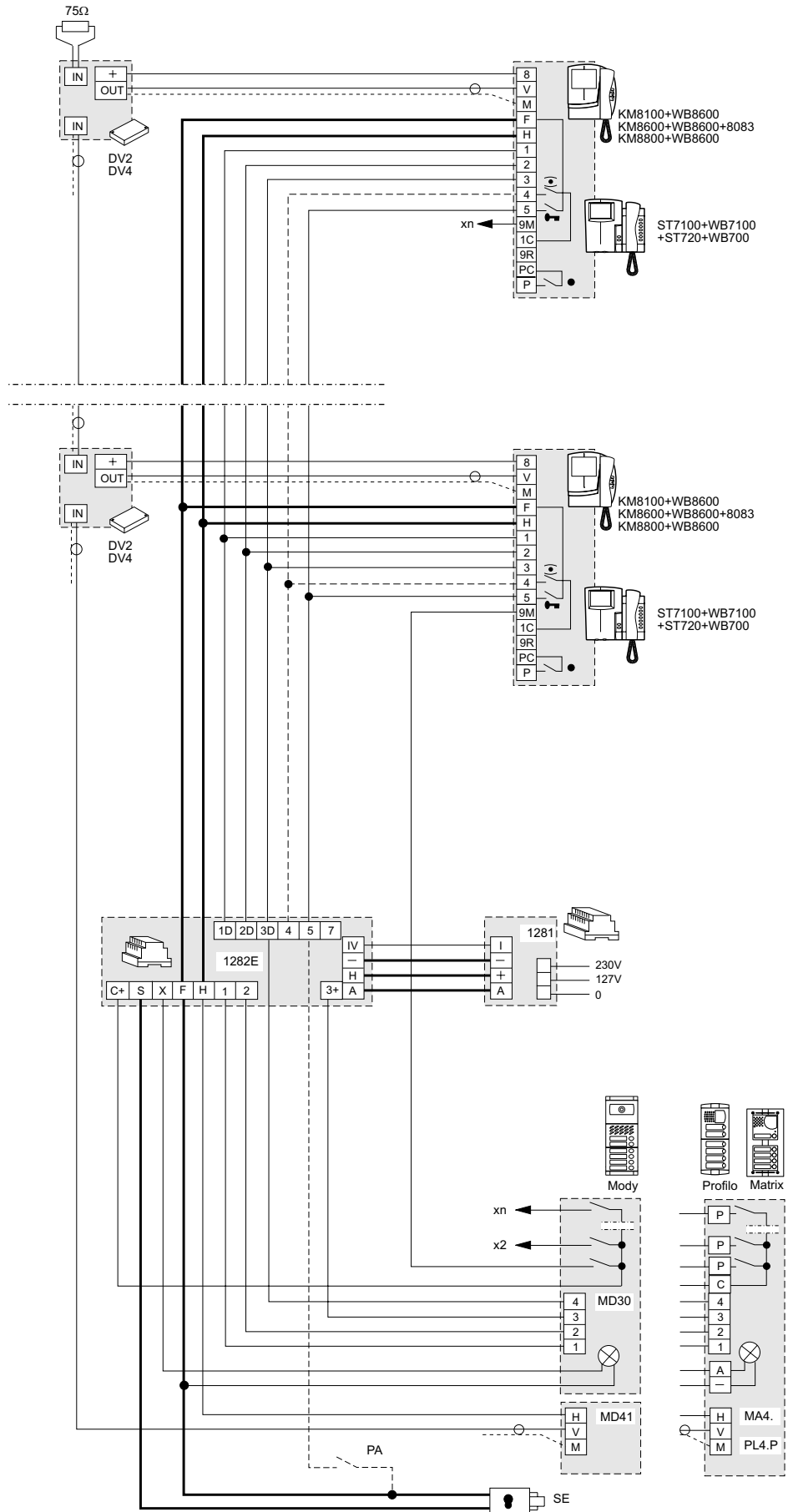


Aplicando a los diagramas de las páginas 118 y 119, el artículo **1281E** en lugar de los artículos 1281 y 1282E, se tendrán los siguientes cambios de funcionamiento del sistema:

- apagado del sistema solo al finalizar la temporización;
- ninguna interrupción del encendido de control de los monitores durante la conexión audio-vídeo con el exterior. Si este servicio es necesario, aplicar un relé **1471** para interrumpir el conductor 4.



SISTEMA DE VIDEOPORTERO CONECTADO A UNA PLACA DE CALLE



PORTEROS * VIDEOPORTEROS * TELEFONÍA



SISTEMA DE VIDEOPORTERO CONECTADO A UNA PLACA DE CALLE

Cant.	Artículo	Descripción
...	ST7100W+WB7100	Monitor serie Studio + soporte
...	ST720W+WB700	Teléfono serie Studio + soporte
...	DV2D-4D	Distribuidor de vídeo
1	1281	Alimentador
1	1282E	Temporizador
1	PA **	Pulsador abre-puerta (<i>opcional</i>)
1	SE **	Cerradura eléctrica (12Vca-1A)

Placa de calle serie Mody (para su composición, ver las páginas 96+99)

	en fila simple	en fila doble	
...	MD71÷74	MD71÷74	Cajas de empotrar con soportes
1	MD10-11-12	MD10-122-124	Módulos para grupo fónico
...	MD21 ÷ 24	MD222 ÷ 228	Módulos de pulsadores
...	MD20 - 50	MD20 - 50	Módulos neutro y número cívico
1	MD82 ÷ 812	MD82 ÷ 812	Viseras antilluvia
1	MD92 ÷ 912*	MD92 ÷ 912*	Cajas de superficie con visera
1	MD30	MD30	Grupo fónico
1	MD41D⁽¹⁾	MD41D⁽¹⁾	Telecámara

Placa de calle serie Matrix (para su composición, ver las páginas 102+103)

...	MA71-72-73	Cajas de empotrar con soportes
...	MA61-62-63	Marcos frontales
...	MA20-22-24	Módulos de pulsadores y neutro
1	MA42-43	Telecámaras con grupo fónico
1	CV01	Módulo convertidor de señal de vídeo
...	MA91-92-93*	Cajas de superficie con visera

Placa de calle serie Perfil (para su composición, ver las páginas 106+107)

...	PL71-72-73	Cajas de empotrar con soportes
...	PL20÷24	Módulos de pulsadores y neutro
1	PL40P-41P-42P	Telecámaras con grupo fónico
1	CV01	Módulo convertidor de señal de vídeo

... En función del número de usuarios.

* Las cajas de superficie se usan en vez de las cajas de empotrar o de las viseras antilluvia.

** Artículo no suministrado por ACI Farfisa.

(¹) Para otros tipos de telecámaras ver el catálogo general.

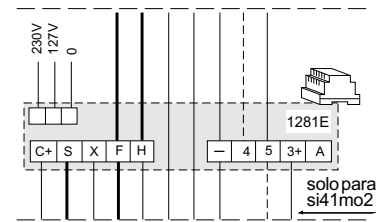
Modalidad de funcionamiento. Ver la página 115.

Notas

- Para la conexión de las lamparitas ilumina-tarjeteros leer las notas 6, 7 y 8 de las normas de instalación en la página 111.
- Si se quiere obtener el encendido de control, conectar el terminal 4 de los monitores (conductor punteado).
- Si se quiere instalar un sistema a colores, usar la cámara **MD41C**, **MA42C**, **MA43C**, **PL40PC**, **PL41PC** o **PL42PC** y los monitores **ST7100CW**.
- Para la dimensión de los conductores y la conexión de vídeo, guiarse por la tabla y las indicaciones de instalación de las páginas 111 y 114.
- Para instalaciones unifamiliares conectar el par trenzado directamente al soporte del monitor sin usar el distribuidor de vídeo.
- En lugar de los teléfonos de portero se pueden utilizar los teléfonos ST70W (ver el apartado "Telefonía").
- Para otros tipos de placas de calle ver el catálogo general.

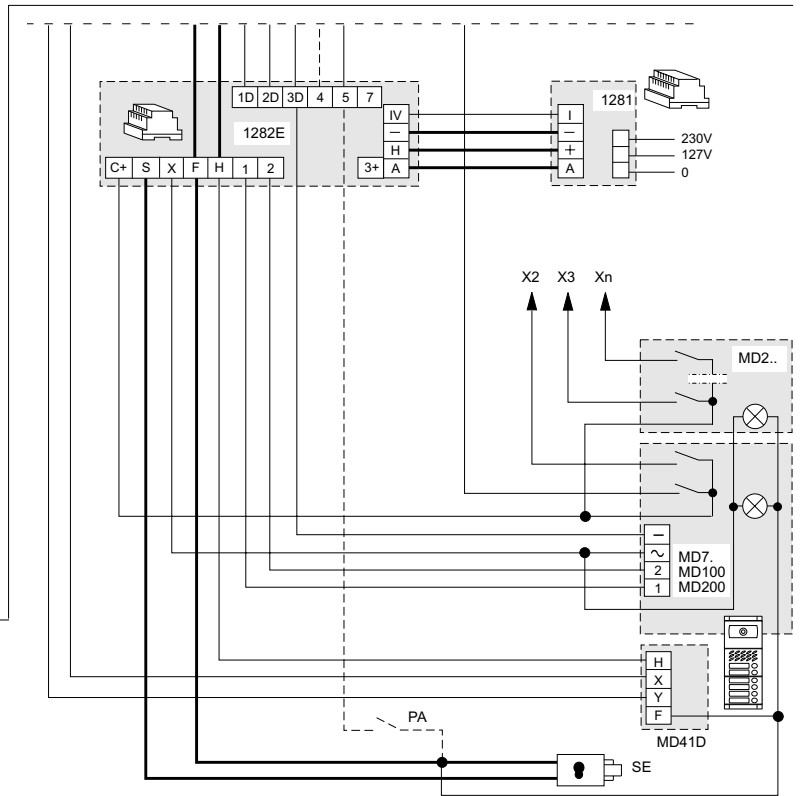
Si se quiere utilizar las placas de calle amplificadas **MD100** y **MD200**, se aconseja pegar el presente esquema al de la página 121, alineándolo con la general. Para los conductores de alimentación en alterna, guiarse por las indicaciones de la página 111.

Conexión del alimentador-temporizador artículo 1281E en lugar de los artículos 1281 y 1282E.

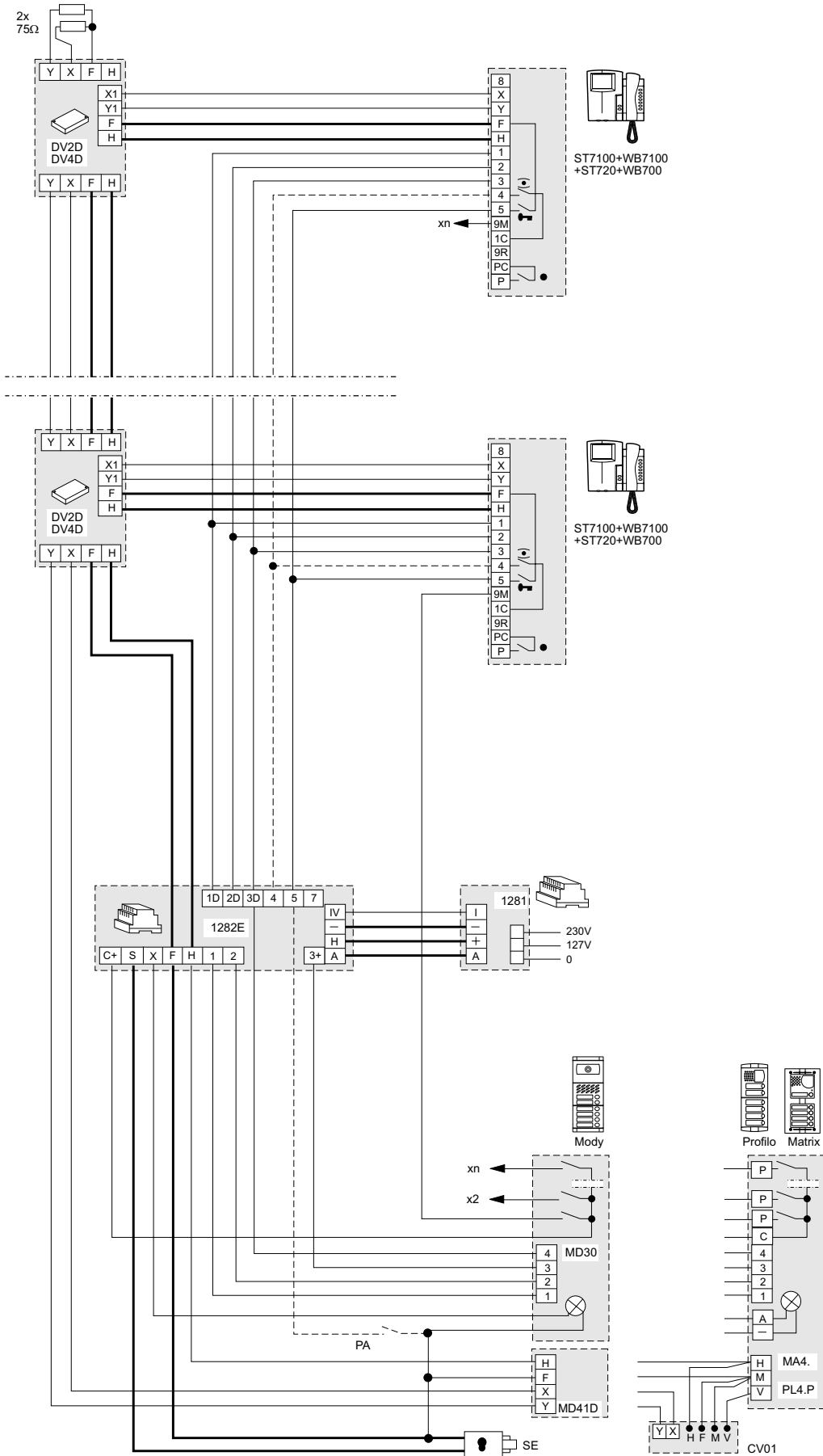


Aplicando a los diagramas de las páginas 120 y 121, el artículo **1281E** en lugar de los artículos 1281 y 1282E, se tendrán los siguientes cambios de funcionamiento del sistema:

- apagado del sistema solo al finalizar la temporización;
- ninguna interrupción del encendido de control de los monitores durante la conexión audio-vídeo con el exterior. Si este servicio es necesario, aplicar un relé **1471** para interrumpir el conductor 4.



SISTEMA DE VIDEOPORTERO CONECTADO A UNA PLACA DE CALLE



PORTEROS * VIDEOPORTEROS * TELEFONÍA



SISTEMA MIXTO DE PORTERO-VIDEOPORTERO CONECTADO A UNA PLACA DE CALLE

Cant.	Artículo	Descripción
...	KM8100W+WB8600	Monitor Flat Compact + soporte
...	KM8600W+WB8600+8083	Monitor Compact + soporte+ caja de empotrar
...	KM8800W+WB8600	Monitor Reflex Compact + soporte
...	ST7100W+WB7100	Monitor serie Studio + soporte
...	ST720W+WB700	Teléfono serie Studio + soporte
...	DV2-4	Distribuidor de vídeo
...	ST720W	Teléfono serie Studio
...	KM810W	Teléfono serie Compact
...	SM50E	Módulo secreto de conversación
1	1281	Alimentador
1	1282E	Temporizador
1	PA **	Pulsador abre-puerta (opcional)
1	SE **	Cerradura eléctrica (12Vca-1A)

Placa de calle serie Mody (para su composición, ver las páginas 96+99)

	en fila simple	en fila doble	
...	MD71÷74	MD71÷74	Cajas de empotrar con soportes
1	MD10-11-12	MD10-122-124	Módulos para grupo fónico
...	MD21 ÷ 24	MD222 ÷ 228	Módulos de pulsadores
...	MD20 - 50	MD20 - 50	Módulos neutro y número cívico
1	MD82 ÷ 812	MD82 ÷ 812	Viseras antilluvia
1	MD92 ÷ 912*	MD92 ÷ 912*	Cajas de superficie con visera
1	MD30	MD30	Grupo fónico
1	MD41	MD41	Telecámara

Placa de calle serie Matrix (para su composición, ver las páginas 102+103)

...	MA71-72-73	Cajas de empotrar con soportes
...	MA61-62-63	Marcos frontales
...	MA20-22-24	Módulos de pulsadores y neutro
1	MA42-43	Telecámaras con grupo fónico
...	MA91-92-93*	Cajas de superficie con visera

Placa de calle serie Perfil (para su composición, ver las páginas 106+107)

...	PL71-72-73	Cajas de empotrar con soportes
...	PL20÷24	Módulos de pulsadores y neutro
1	PL40P-41P-42P	Telecámaras con grupo fónico

... En función del número de usuarios.

* Las cajas de superficie se usan en vez de las cajas de empotrar o de las viseras antilluvia.

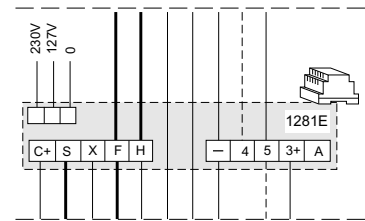
** Artículo no suministrado por ACI Farfisa.

Modalidad de funcionamiento. Ver la página 115.

Notas

- Para la conexión de las lamparitas ilumina-tarjeteros leer las notas 6, 7 y 8 de las normas de instalación en la página 111.
- Si se quiere obtener el encendido de control, conectar el terminal 4 de los monitores (conductor punteado).
- Si se quiere instalar un sistema a colores, usar la cámara **MD41C**, **MA42C**, **MA43C**, **PL40PC**, **PL41PC** o **PL42PC** y los monitores **ST7100CW**.
- Para la dimensión de los conductores y la conexión de vídeo, guiarse por la tabla y las indicaciones de instalación de las páginas 111+113.
- En lugar de los teléfonos de portero se pueden utilizar los teléfonos **ST70W** (ver el apartado "Telefonía").
- Para otros tipos de placas de calle ver el catálogo general.
- Utilizando las unidades externas amplificadas **MD100** y **MD200**, aconsejamos sobreponer el diagrama de la página 118 al de la página 123.

Conexión del alimentador-temporizador artículo 1281E en lugar de los artículos 1281 y 1282E.



Aplicando a los diagramas de la página 123, el artículo **1281E** en lugar de los artículos 1281 y 1282E, se tendrán los siguientes cambios de funcionamiento del sistema:

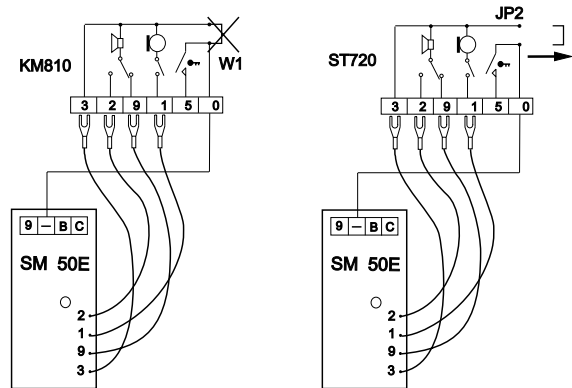
- apagado del sistema solo al finalizar la temporización;
- ninguna interrupción del encendido de control de los monitores durante la conexión audio-vídeo con el exterior. Si este servicio es necesario, aplicar un relé **1471** para interrumpir el conductor 4.

Secreto de conversación

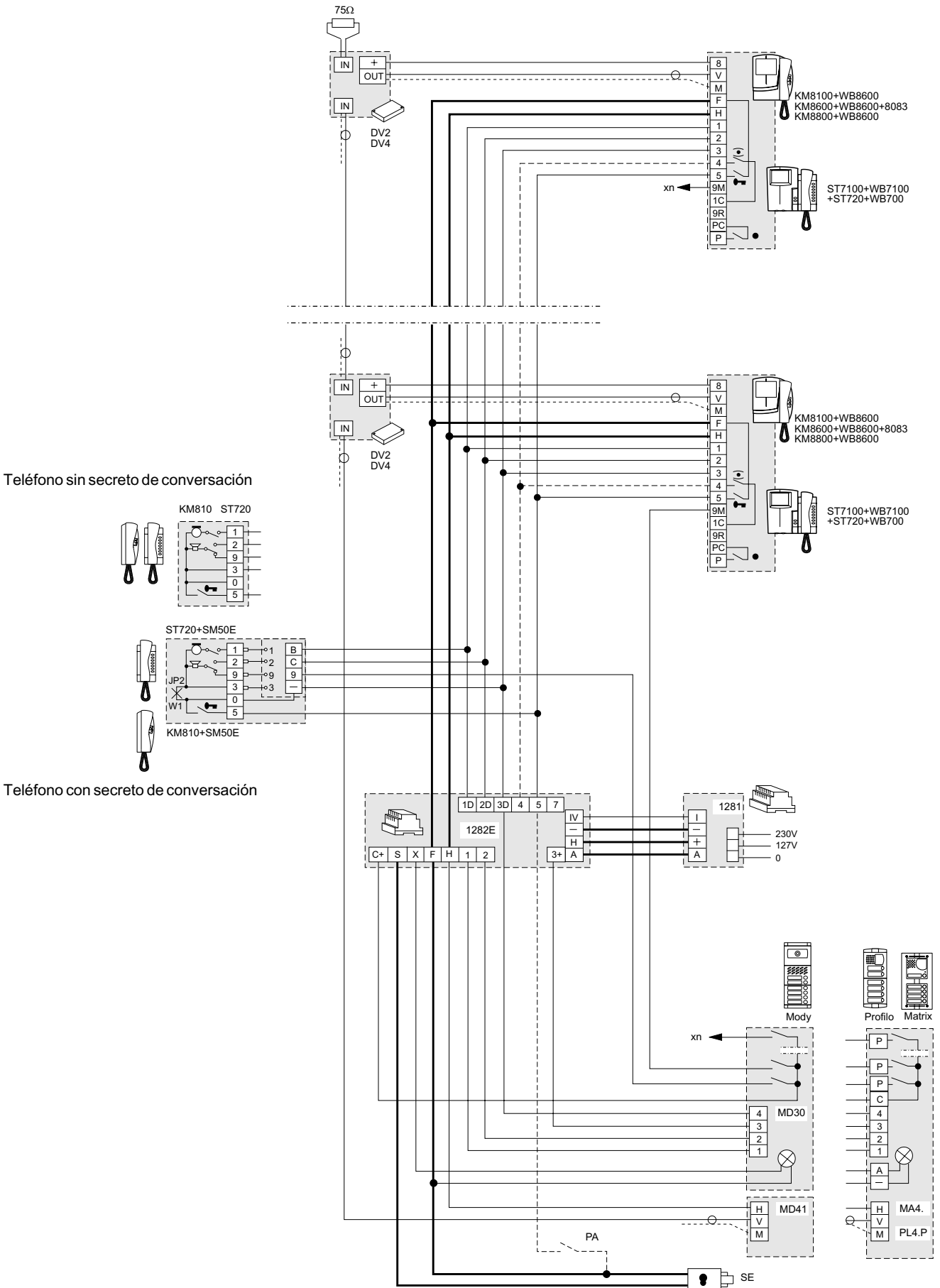
Si el teléfono de portero está acoplado al monitor (función de videoportero), es el soporte **WB7100** que suministra el servicio (posición 2-3 del **punto J1**).

Si el usuario tiene sólo teléfono dentro hay que colocar el módulo de secreto **SM50E** y:

- (**ST 720**) - **extraer el puente móvil** que se encuentra en el conector **JP2**
- (**KM 810**) - **cortar el puente móvil W1**
- **conectar** el terminal 0 del teléfono de portero al terminal - (menos) del módulo **SM50E**.



SISTEMA MIXTO DE PORTERO-VIDEOPORTERO CONECTADO A UNA PLACA DE CALLE



SISTEMA MIXTO DE PORTERO-VIDEOPORTERO CONECTADO A UNA PLACA DE CALLE

Cant.	Artículo	Descripción
...	ST7100W+WB7100	Monitor serie Studio + soporte
...	ST720W+WB700	Teléfono serie Studio + soporte
...	DV2D-4D	Distribuidor de vídeo
...	ST720W	Teléfono serie Studio
...	KM810W	Teléfono serie Compact
...	SM50E	Módulo secreto de conversación
1	1281	Alimentador
1	1282E	Temporizador
1	PA **	Pulsador abre-puerta (<i>opcional</i>)
1	SE **	Cerradura eléctrica (12Vca-1A)

Placa de calle serie Mody (para su composición, ver las páginas 96÷99)

	en fila simple	en fila doble	
...	MD71÷74	MD71÷74	Cajas de empotrar con soportes
1	MD10-11-12	MD10-122-124	Módulos para grupo fónico
...	MD21 ÷ 24	MD222 ÷ 228	Módulos de pulsadores
...	MD20 - 50	MD20 - 50	Módulos neutro y número cívico
1	MD82 ÷ 812	MD82 ÷ 812	Viseras antilluvia
1	MD92 ÷ 912*	MD92 ÷ 912*	Cajas de superficie con visera
1	MD30	MD30	Grupo fónico
1	MD41D(!)	MD41D(!)	Telecámara

Placa de calle serie Matrix (para su composición, ver las páginas 102÷103)

...	MA71-72-73	Cajas de empotrar con soportes
...	MA61-62-63	Marcos frontales
...	MA20-22-24	Módulos de pulsadores y neutro
1	MA42-43	Telecámaras con grupo fónico
1	CV01	Módulo convertidor de señal de vídeo
...	MA91-92-93*	Cajas de superficie con visera

Placa de calle serie Perfil (para su composición, ver las páginas 106÷107)

...	PL71-72-73	Cajas de empotrar con soportes
...	PL20÷24	Módulos de pulsadores y neutro
1	PL40P-41P-42P	Telecámaras con grupo fónico
1	CV01	Módulo convertidor de señal de vídeo

... En función del número de usuarios.

* Las cajas de superficie se usan en vez de las cajas de empotrar o de las viseras antilluvia.

** Artículo no suministrado por ACI Farfisa.

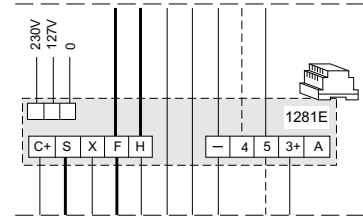
(!) Para otros tipos de telecámaras ver el catálogo general.

Modalidad de funcionamiento. Ver la página 115.

Notas

- Para la conexión de las lamparitas ilumina-tarjeteros leer las notas 6, 7 y 8 de las normas de instalación en la página 111.
- Si se quiere obtener el encendido de control, conectar el terminal 4 de los monitores (conductor punteado).
- Si se quiere instalar un sistema a colores, usar la cámara **MD41C**, **MA42C**, **MA43C**, **PL40PC**, **PL41PC** o **PL42PC** y los monitores **ST7100CW**.
- Para la dimensión de los conductores y la conexión de vídeo, guiarse por la tabla y las indicaciones de instalación de las páginas 111 y 114.
- En lugar de los teléfonos de portero se pueden utilizar los teléfonos ST70W (ver el apartado "Telefonía").
- Para otros tipos de placas de calle ver el catálogo general.
- Utilizando las unidades externas amplificadas **MD100** y **MD200**, aconsejamos sobreponer el diagrama de la página 118 al de la página 125.

Conexión del alimentador-temporizador artículo 1281E en lugar de los artículos 1281 y 1282E.



Aplicando a los diagramas de la página 125, el artículo **1281E** en lugar de los artículos 1281 y 1282E, se tendrán los siguientes cambios de funcionamiento del sistema:

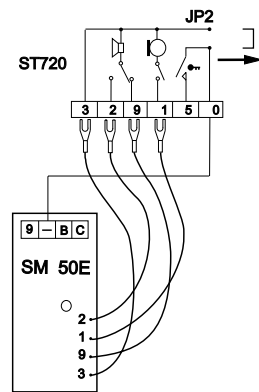
- apagado del sistema solo al finalizar la temporización;
- ninguna interrupción del encendido de control de los monitores durante la conexión audio-vídeo con el exterior. Si este servicio es necesario, aplicar un relé **1471** para interrumpir el conductor 4.

Secreto de conversación

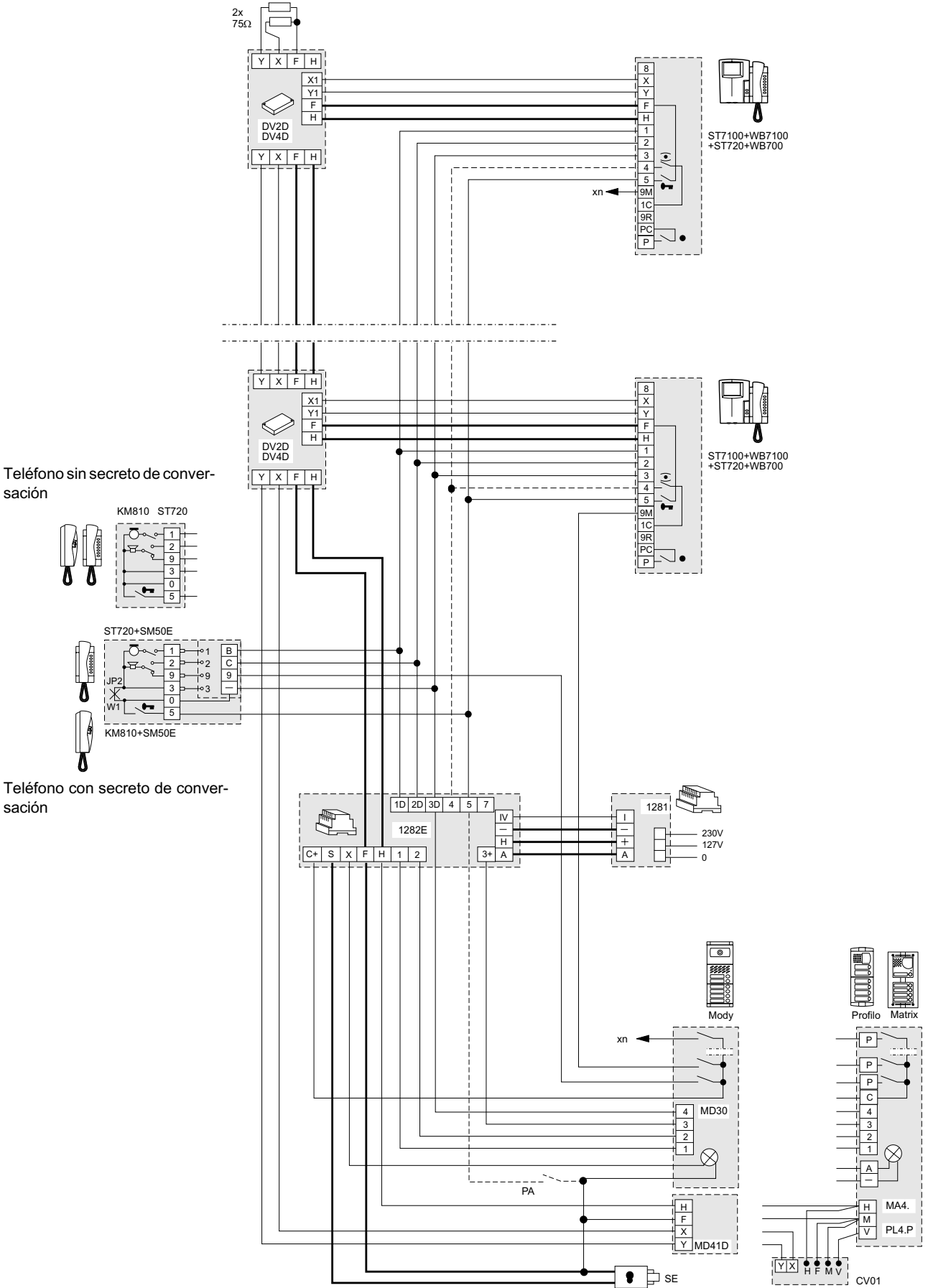
Si el teléfono de portero está acoplado al monitor (función de videoportero), es el soporte **WB7100** que suministra el servicio (posición 2-3 del puente **J1**).

Si el usuario tiene sólo teléfono dentro hay que colocar el módulo de secreto **SM50E** y:

- **extraer el puente móvil** que se encuentra en el conector **JP2**
- **conectar** el terminal 0 del teléfono de portero al terminal - (menos) del módulo SM50E.



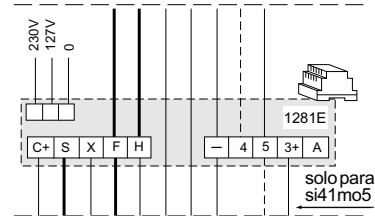
SISTEMA MIXTO DE PORTERO-VIDEOPORTERO CONECTADO A UNA PLACA DE CALLE



SISTEMA DE VIDEOPORTERO CONECTADO A UNA PLACA DE CALLE CON TELECÁMARA DE CCTV

Cant.	Artículo	Descripción
...	KM8100W+WB8600	Monitor Flat Compact + soporte
...	KM8600W+WB8600+8083	Monitor Compact + soporte+ caja de empotrar
...	KM8800W+WB8600	Monitor Reflex Compact + soporte
...	ST7100W+WB7100	Monitor serie Studio + soporte
...	ST720W+WB700	Teléfono serie Studio + soporte
...	DV2-4	Distribuidor de vídeo
1	1281	Alimentador
1	1282E	Temporizador
1	1471	Relé universal
1	TVT..	Telecámara CCTV
1	H..	Óptica con o sin autoiris
1	CU..	Contenedor climatizado para exteriores
1	AST..	Soporte (para telecámara o contenedor)
1	APS..	Alimentador para telecámara
1	LL**	Foco con potencia máxima de 800W
1	PA **	Pulsador abre-puerta (<i>opcional</i>)
1	SE **	Cerradura eléctrica (12Vca-1A)

Conexión del alimentador-temporizador artículo 1281E en lugar de los artículos 1281 y 1282E.



Aplicando a los diagramas de las páginas 126 y 127, el artículo **1281E** en lugar de los artículos 1281 y 1282E, se tendrán los siguientes cambios de funcionamiento del sistema:

- apagado del sistema solo al finalizar la temporización;
- ninguna interrupción del encendido de control de los monitores durante la conexión audio-vídeo con el exterior. Si este servicio es necesario, aplicar un relé **1471** para interrumpir el conductor 4.

Placa de calle serie Mody (para su composición, ver las páginas 96÷99)

	en fila simple	en fila doble	
...	MD71÷74	MD71÷74	Cajas de empotrar con soportes
1	MD10-11-12	MD10-122-124	Módulos para grupo fónico
...	MD21 ÷ 24	MD222 ÷ 228	Módulos de pulsadores
...	MD20 - 50	MD20 - 50	Módulos neutro y número cívico
1	MD82 ÷ 812	MD82 ÷ 812	Viseras antilluvia
1	MD92 ÷ 912*	MD92 ÷ 912*	Cajas de superficie con visera
1	MD30	MD30	Grupo fónico

Placa de calle serie Matrix (para su composición, ver las páginas 102÷103)

...	MA71-72-73	Cajas de empotrar con soportes
...	MA61-62-63	Marcos frontales
...	MA20-22-24	Módulos de pulsadores y neutro
1	MA10P÷12P	Módulos con grupo fónico integrado
...	MA91-92-93*	Cajas de superficie con visera

Placa de calle serie Perfil (para su composición, ver las páginas 106÷107)

...	PL71-72-73	Cajas de empotrar con soportes
...	PL20÷24	Módulos de pulsadores y neutro
1	PL10P÷12P	Módulos con grupo fónico integrado

... En función del número de usuarios.
 * Las cajas de superficie se usan en vez de las cajas de empotrar o de las viseras antilluvia.
 ** Artículo no suministrado por ACI Farfisa.

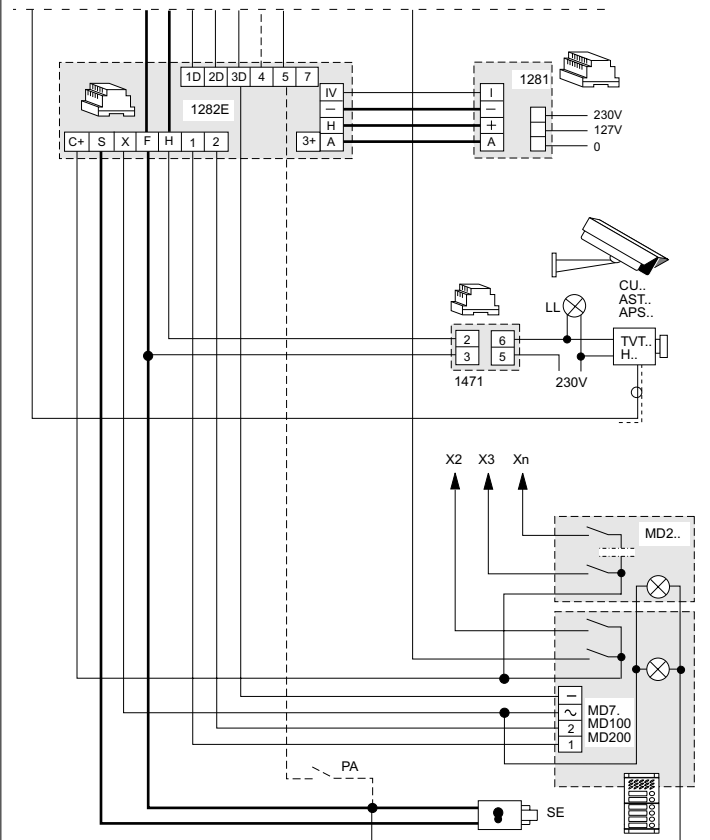
Modalidad de funcionamiento. Ver la página 115.

Notas

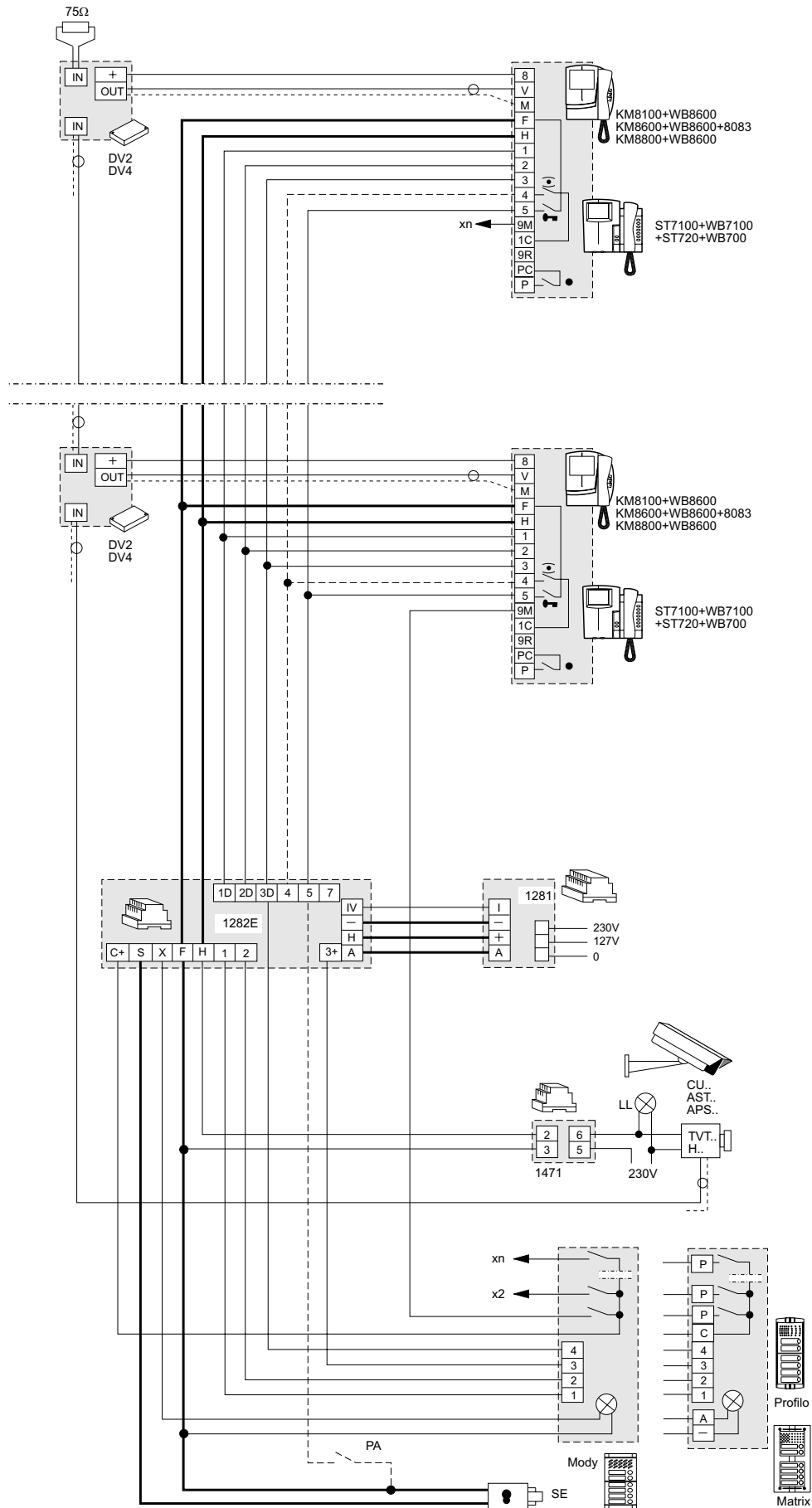
- Para la conexión de las lamparitas ilumina-tarjeteros leer las notas 6, 7 y 8 de las normas de instalación en la página 111.
- Si se quiere obtener el encendido de control, conectar el terminal 4 de los monitores (conductor punteado).
- Si se quiere instalar un sistema a colores, usar la cámara a colores de CCTV y los monitores **ST7100CW**.
- Para la dimensión de los conductores y la conexión de vídeo, guiarse por la tabla y las indicaciones de instalación de las páginas 111÷113.
- Para instalaciones unifamiliares conectar el cable coaxial directamente al soporte del monitor sin usar el distribuidor de vídeo.
- Para la selección de los aparatos CCTV o de otros placas de calle consultar el catálogo general.
- En lugar de los teléfonos de portero se pueden utilizar los teléfonos ST70W (ver el apartado "Telefonía").

Si se quiere utilizar las placas de calle amplificadas **MD100** y **MD200**, se aconseja pegar el presente esquema al de la página 127, alineándolo con la general.

Para los conductores de alimentación en alterna, guiarse por las indicaciones de la página 111.



SISTEMA DE VIDEOPORTERO CONECTADO A UNA PLACA DE CALLE CON TELECÁMARA DE CCTV



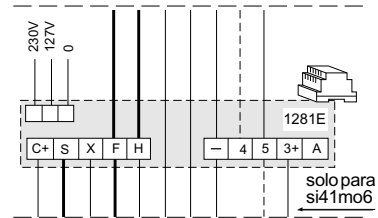
PORTEROS * VIDEOPORTEROS * TELEFONÍA



SISTEMA DE VIDEOPORTERO CONECTADO A UNA PLACA DE CALLE CON TELECÁMARA DE CCTV

Cant.	Artículo	Descripción
...	ST7100W+WB7100	Monitor serie Studio + soporte
...	ST720W+WB700	Teléfono serie Studio + soporte
...	DV2-4	Distribuidor de vídeo
1	1281	Alimentador
1	1282E	Temporizador
1	CV01	Módulo convertidor de señal de vídeo
1	1471	Relé universal
1	TVT..	Telecámara CCTV
1	H..	Óptica con o sin autoiris
1	CU..	Contenedor climatizado para exteriores
1	AST..	Soporte (para telecámara o contenedor)
1	APS..	Alimentador para telecámara
1	LL**	Foco con potencia máxima de 800W
1	PA **	Pulsador abre-puerta (<i>opcional</i>)
1	SE **	Cerradura eléctrica (12Vca-1A)

Conexión del alimentador-temporizador artículo 1281E en lugar de los artículos 1281 y 1282E.



Aplicando a los diagramas de las páginas 128 y 129, el artículo **1281E** en lugar de los artículos 1281 y 1282E, se tendrán los siguientes cambios de funcionamiento del sistema:

- apagado del sistema solo al finalizar la temporización;
- ninguna interrupción del encendido de control de los monitores durante la conexión audio-video con el exterior. Si este servicio es necesario, aplicar un relé **1471** para interrumpir el conductor 4.

Placa de calle serie Mody (para su composición, ver las páginas 96÷99)

	en fila simple	en fila doble	
...	MD71÷74	MD71÷74	Cajas de empotrar con soportes
1	MD10-11-12	MD10-122-124	Módulos para grupo fónico
...	MD21 ÷ 24	MD222 ÷ 228	Módulos de pulsadores
...	MD20 - 50	MD20 - 50	Módulos neutro y número cívico
1	MD82 ÷ 812	MD82 ÷ 812	Viseras antilluvia
1	MD92 ÷ 912*	MD92 ÷ 912*	Cajas de superficie con visera
1	MD30	MD30	Grupo fónico

Placa de calle serie Matrix (para su composición, ver las páginas 102÷103)

...	MA71-72-73	Cajas de empotrar con soportes
...	MA61-62-63	Marcos frontales
...	MA20-22-24	Módulos de pulsadores y neutro
1	MA10P÷12P	Módulos con grupo fónico integrado
...	MA91-92-93*	Cajas de superficie con visera

Placa de calle serie Perfil (para su composición, ver las páginas 106÷107)

...	PL71-72-73	Cajas de empotrar con soportes
...	PL20-24	Módulos de pulsadores y neutro
1	PL10P÷12P	Módulos con grupo fónico integrado

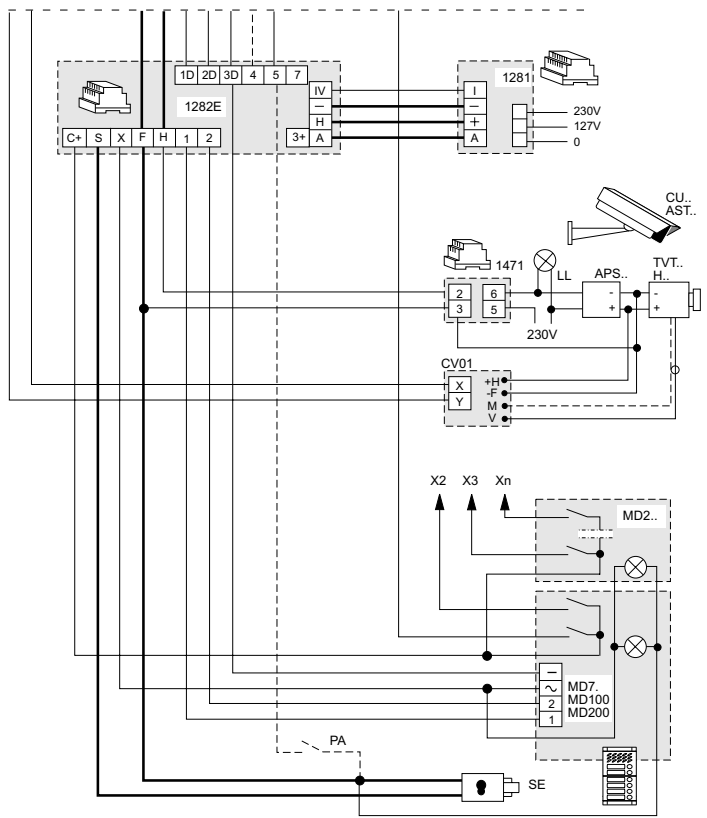
... En función del número de usuarios.
 * Las cajas de superficie se usan en vez de las cajas de empotrar o de las viseras antilluvia.
 ** Artículo no suministrado por ACI Farfisa.

Modalidad de funcionamiento. Ver la página 115.

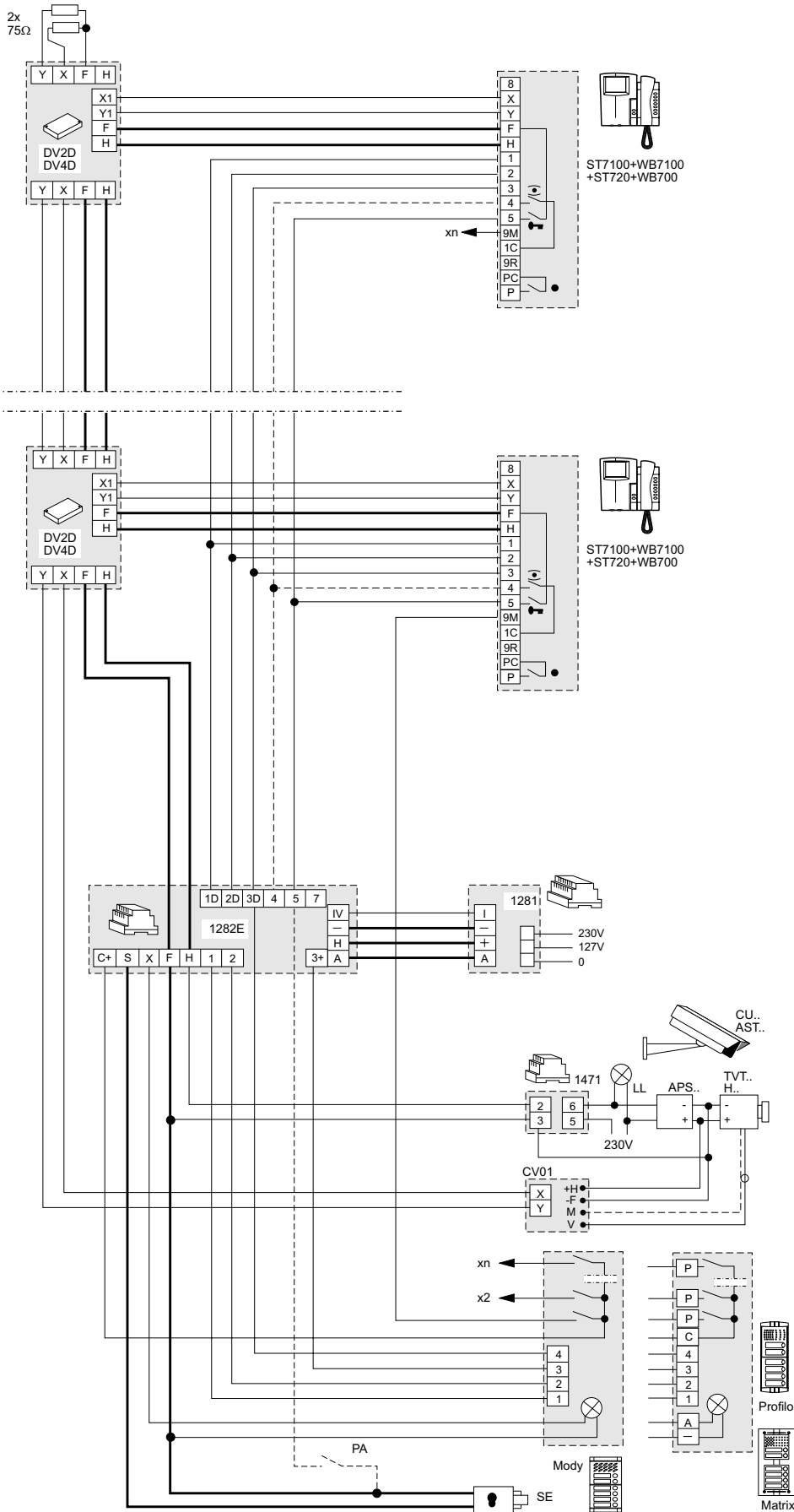
Notas

- Para la conexión de las lamparitas ilumina-tarjeteros leer las notas 6, 7 y 8 de las normas de instalación en la página 111.
- Si se quiere obtener el encendido de control, conectar el terminal 4 de los monitores (conductor punteado).
- Si se quiere instalar un sistema a colores, usar la cámara **a colores de CCTV** y los monitores **ST7100CW**.
- Para la dimensión de los conductores y la conexión de vídeo, guiarse por la tabla y las indicaciones de instalación de las páginas 111 y 114.
- Para instalaciones unifamiliares conectar el par trenzado directamente al soporte del monitor sin usar el distribuidor de vídeo.
- Para la selección de los aparatos CCTV o de otros placas de calle consultar el catálogo general.
- En lugar de los teléfonos de portero se pueden utilizar los teléfonos ST70W (ver el apartado "Telefonía").

Si se quiere utilizar las placas de calle amplificadas **MD100** y **MD200**, se aconseja pegar el presente esquema al de la página 129, alineándolo con la general.
 Para los conductores de alimentación en alterna, guiarse por las indicaciones de la página 111.



SISTEMA DE VIDEOPORTERO CONECTADO A UNA PLACA DE CALLE CON TELECÁMARA DE CCTV



PORTEROS * VIDEOPORTEROS * TELEFONÍA



SISTEMA DE VIDEOPORTERO CONECTADO A DOS PLACAS DE CALLE

Cant.	Artículo	Descripción
...	KM8100W+WB8600	Monitor Flat Compact + soporte
...	KM8600W+WB8600+8083	Monitor Compact + soporte+ caja de empotrar
...	KM8800W+WB8600	Monitor Reflex Compact + soporte
...	ST7100W+WB7100	Monitor serie Studio + soporte
...	ST720W+WB700	Teléfono serie Studio + soporte
...	DV2-4	Distribuidor de vídeo
1	1281	Alimentador
1	1282E	Temporizador
1	1273TV	Conmutador
2	PA **	Pulsador abre-puerta (<i>opcional</i>)
2	SE **	Cerradura eléctrica (12Vca-1A)

Placa de calle serie Mody (para su composición, ver las páginas 96+99)

	en fila simple	en fila doble	
...	MD71 ÷ 74	MD71 ÷ 74	Cajas de empotrar con soportes
2	MD10-11-12	MD10-122-124	Módulos para grupo fónico
...	MD21 ÷ 24	MD222 ÷ 228	Módulos de pulsadores
...	MD20 - 50	MD20 - 50	Módulos neutro y número cívico
2	MD82 ÷ 812	MD82 ÷ 812	Viseras antilluvia
2	MD92 ÷ 912*	MD92 ÷ 912*	Cajas de superficie con visera
2	MD30	MD30	Grupo fónico
2	MD41	MD41	Telecámara

Placa de calle serie Matrix (para su composición, ver las páginas 102+103)

...	MA71-72-73	Cajas de empotrar con soportes
...	MA61-62-63	Marcos frontales
...	MA20-22-24	Módulos de pulsadores y neutro
2	MA42-43	Telecámaras con grupo fónico
...	MA91-92-93*	Cajas de superficie con visera

Placa de calle serie Perfil (para su composición, ver las páginas 106+107)

...	PL71-72-73	Cajas de empotrar con soportes
...	PL20 ÷ 24	Módulos de pulsadores y neutro
2	PL40P-41P-42P	Telecámaras con grupo fónico

... En función del número de usuarios.

* Las cajas de superficie se usan en vez de las cajas de empotrar o de las viseras antilluvia.

** Artículo no suministrado por ACI Farfisa.

Modalidad de funcionamiento. Ver la página 115.

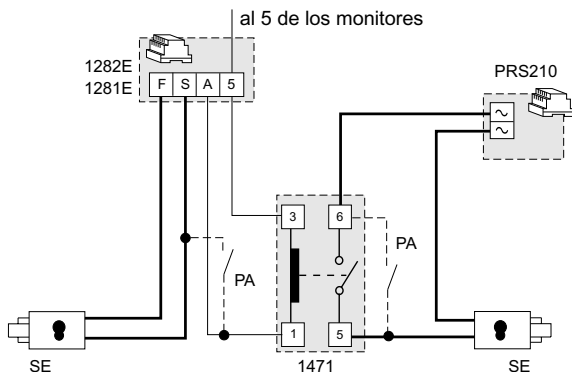
Notas

- Para la conexión de las lamparitas ilumina-tarjeteros leer las notas 6, 7 y 8 de las normas de instalación en la página 111.
- Si se quiere obtener el encendido de control, conectar los conductores punteados y enlazar, en cada monitor, los 2 terminales 1C y PC.
- Si se quiere instalar un sistema a colores, usar la cámara **MD41C**, **MA42C**, **MA43C**, **PL40PC**, **PL41PC** o **PL42PC** y los monitores **ST7100CW**.
- Para la dimensión de los conductores y la conexión de vídeo, guiarse por la tabla y las indicaciones de instalación de las páginas 111+113.
- Para instalaciones unifamiliares conectar el cable coaxial directamente al soporte del monitor sin usar el distribuidor de vídeo.
- En lugar de los teléfonos de portero se pueden utilizar los teléfonos ST70W (ver el apartado "Telefonía").
- Para otros tipos de placas de calle ver el catálogo general.

Conexión de 2 cerraduras con apertura simultánea

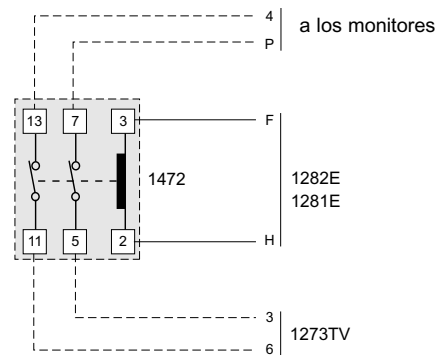
Si se quiere habilitar simultáneamente las 2 cerraduras de la instalación, hay que:

- añadir un transformador de 12Vca y potencia adecuada (tipo **PRS210**)
- añadir un relé de 12 Vca (tipo **1471**)
- efectuar las conexiones según el dibujo que presentamos a continuación:

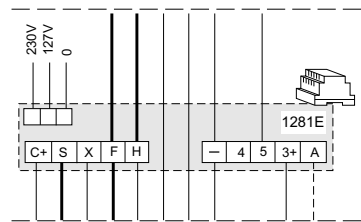


Inhabilitación de los encendidos de control

Para activar los encendidos de control de los monitores sólo con la instalación inhabilitada, hay que aplicar un relé de 2 cambios (tipo **1472**), conectado de este modo:



Conexión del alimentador-temporizador artículo 1281E en lugar de los artículos 1281 y 1282E.

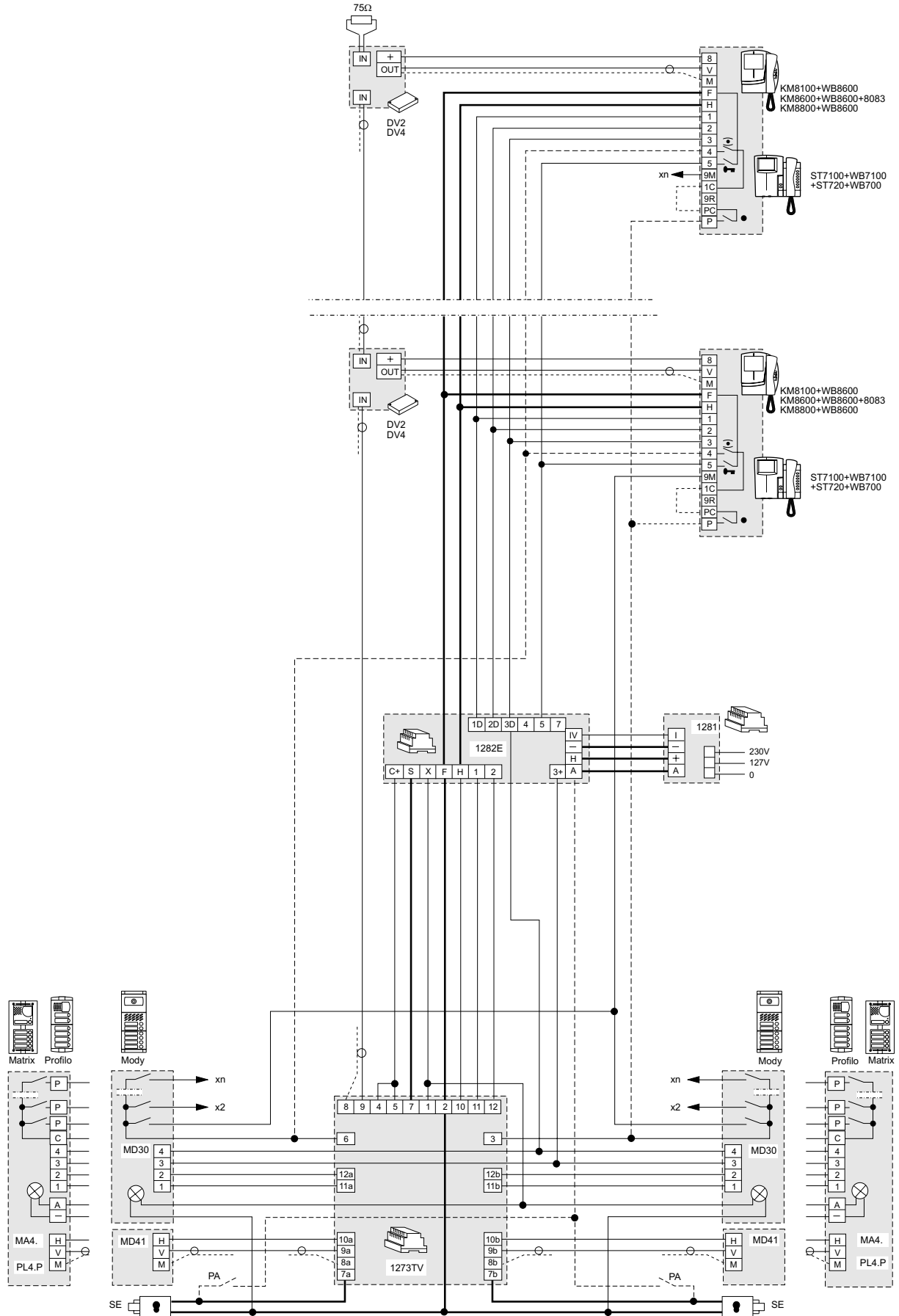


Aplicando a los diagramas de la página 131, el artículo **1281E** en lugar de los artículos 1281 y 1282E, se tendrán los siguientes cambios de funcionamiento del sistema:

- apagado del sistema solo al finalizar la temporización.



SISTEMA DE VIDEOPORTERO CONECTADO A DOS PLACAS DE CALLE



SISTEMA DE VIDEOPORTERO CONECTADO A DOS PLACAS DE CALLE

Cant.	Artículo	Descripción
...	ST7100W+WB7100	Monitor serie Studio + soporte
...	ST720W+WB700	Teléfono serie Studio + soporte
...	DV2D-4D	Distribuidor de vídeo
1	1281	Alimentador
1	1282E	Temporizador
1	1273TV	Conmutador
2	PA **	Pulsador abre-puerta (opcional)
2	SE **	Cerradura eléctrica (12Vca-1A)

Placa de calle serie Mody (para su composición, ver las páginas 96÷99)

en fila simple		en fila doble	
...	MD71÷74	MD71÷74	Cajas de empotrar con soportes
2	MD10-11-12	MD10-122-124	Módulos para grupo fónico
...	MD21 ÷ 24	MD222 ÷ 228	Módulos de pulsadores
...	MD20 - 50	MD20 - 50	Módulos neutro y número cívico
2	MD82 ÷ 812	MD82 ÷ 812	Viseras antilluvia
2	MD92 ÷ 912*	MD92 ÷ 912*	Cajas de superficie con visera
2	MD30	MD30	Grupo fónico
2	MD41D(1)	MD41D(1)	Telecámara

Placa de calle serie Matrix (para su composición, ver las páginas 102÷103)

...	MA71-72-73	Cajas de empotrar con soportes
...	MA61-62-63	Marcos frontales
...	MA20-22-24	Módulos de pulsadores y neutro
2	MA42-43	Telecámaras con grupo fónico
2	CV01	Módulo convertidor de señal de vídeo
...	MA91-92-93*	Cajas de superficie con visera

Placa de calle serie Perfil (para su composición, ver las páginas 106÷107)

...	PL71-72-73	Cajas de empotrar con soportes
...	PL20÷24	Módulos de pulsadores y neutro
2	PL40P-41P-42P	Telecámaras con grupo fónico
2	CV01	Módulo convertidor de señal de vídeo

... En función del número de usuarios.

* Las cajas de superficie se usan en vez de las cajas de empotrar o de las viseras antilluvia.

** Artículo no suministrado por ACI Farfisa.

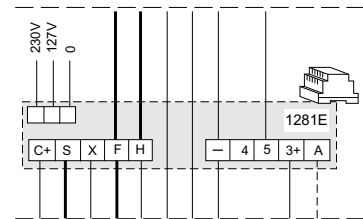
(1) Para otros tipos de telecámaras ver el catálogo general.

Modalidad de funcionamiento. Ver la página 115.

Notas

- Para la conexión de las lamparitas ilumina-tarjeteros leer las notas 6, 7 y 8 de las normas de instalación en la página 111.
- Si se quiere obtener el encendido de control, conectar los conductores punteados y enlazar, en cada monitor, los 2 terminales 1C y PC.
- Si se quiere instalar un sistema a colores, usar la cámara **MD41C**, **MA42C**, **MA43C**, **PL40PC**, **PL41PC** o **PL42PC** y los monitores **ST7100CW**.
- Para la dimensión de los conductores y la conexión de vídeo, guiarse por la tabla y las indicaciones de instalación de las páginas 111 y 114.
- Para instalaciones unifamiliares conectar el par trenzado directamente al soporte del monitor sin usar el distribuidor de vídeo.
- En lugar de los teléfonos de portero se pueden utilizar los teléfonos ST70W (ver el apartado "Telefonía").
- Para otros tipos de placas de calle ver el catálogo general.

Conexión del alimentador-temporizador artículo 1281E en lugar de los artículos 1281 y 1282E.

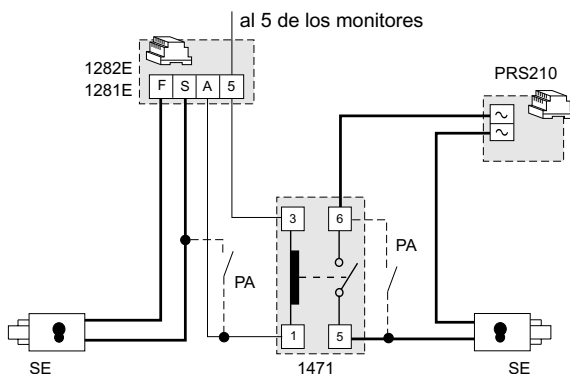


Aplicando a los diagramas de la página 133, el artículo **1281E** en lugar de los artículos 1281 y 1282E, se tendrán los siguientes cambios de funcionamiento del sistema:
 - apagado del sistema solo al finalizar la temporización.

Conexión de 2 cerraduras con apertura simultánea

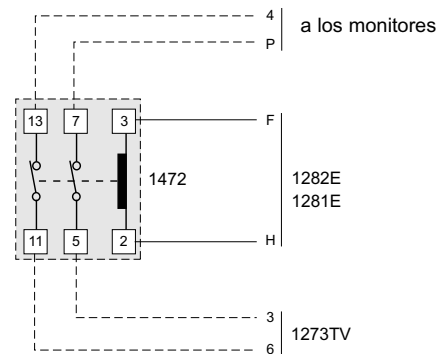
Si se quiere habilitar simultáneamente las 2 cerraduras de la instalación, hay que:

- añadir un transformador de 12Vca y potencia adecuada (tipo **PRS210**)
- añadir un relé de 12 Vca (tipo **1471**)
- efectuar las conexiones según el dibujo que presentamos a continuación:



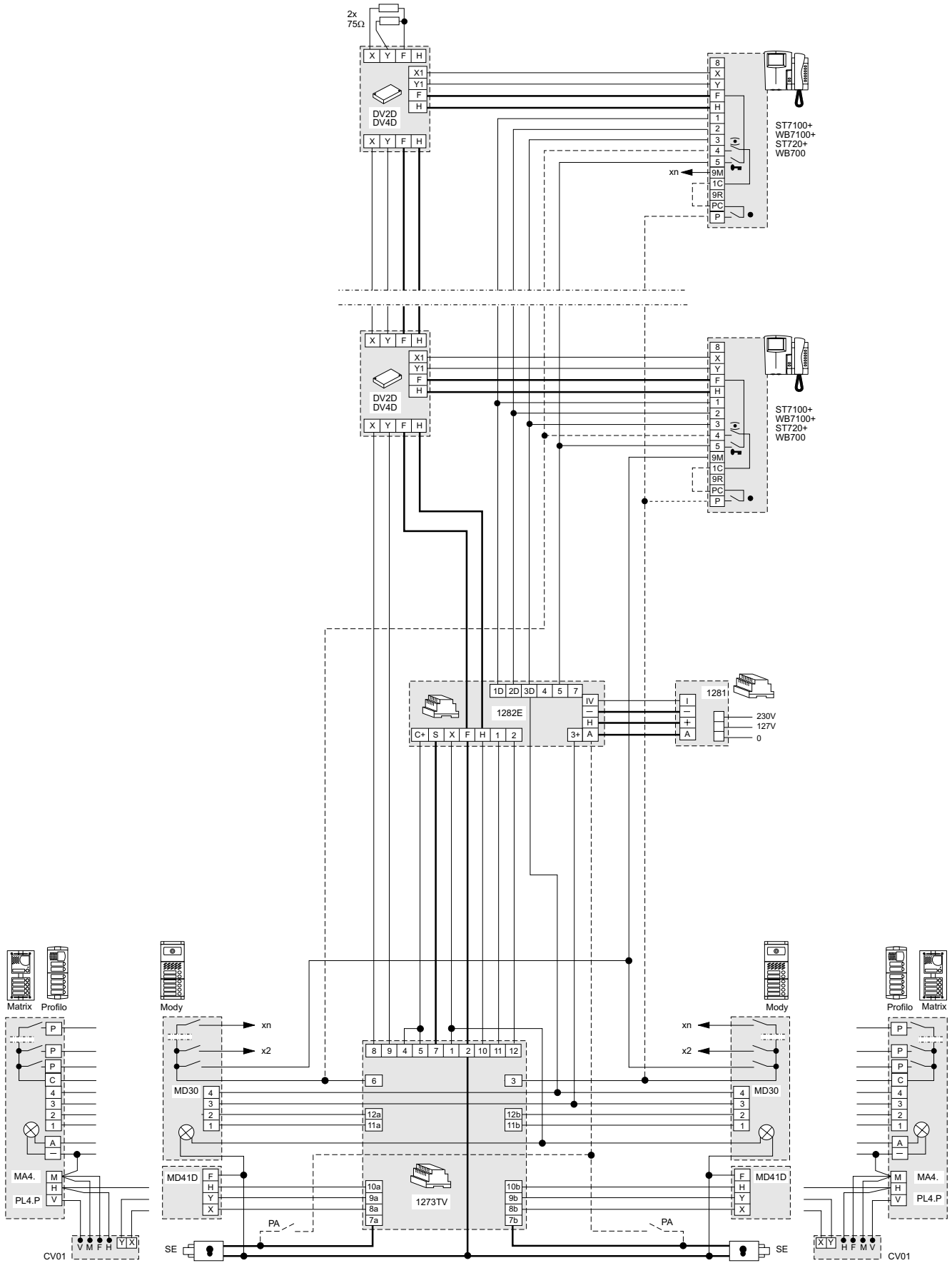
Inhabilitación de los encendidos de control

Para activar los encendidos de control de los monitores sólo con la instalación inhabilitada, hay que aplicar un relé de 2 cambios (tipo **1472**), conectado de este modo:



SISTEMA DE VIDEOPORTERO CONECTADO A DOS PLACAS DE CALLE

PORTEROS * VIDEOPORTEROS * TELEFONÍA



SISTEMA DE VIDEOPORTERO CONECTADO A DOS PLACAS DE CALLE, UNA DE LAS CUALES SOLO DE AUDIO

Cant.	Artículo	Descripción
...	KM8100W+WB8600	Monitor Flat Compact + soporte
...	KM8600W+WB8600+8083	Monitor Compact + soporte+ caja de empotrar
...	KM8800W+WB8600	Monitor Reflex Compact + soporte
...	ST7100W+WB7100	Monitor serie Studio + soporte
...	ST720W+WB700	Teléfono serie Studio + soporte
...	DV2-4	Distribuidor de vídeo
1	1281	Alimentador
1	1282E	Temporizador
1	1473	Conmutador
2	PA **	Pulsador abre-puerta (<i>opcional</i>)
2	SE **	Cerradura eléctrica (12Vca-1A)

Placa de calle serie Mody (para su composición, ver las páginas 96+99)

	en fila simple	en fila doble	
...	MD71÷74	MD71÷74	Cajas de empotrar con soportes
2	MD10-11-12	MD10-122-124	Módulos para grupo fónico
...	MD21 ÷ 24	MD222 ÷ 228	Módulos de pulsadores
...	MD20 - 50	MD20 - 50	Módulos neutro y número cívico
2	MD82 ÷ 812	MD82 ÷ 812	Viseras antilluvia
2	MD92 ÷ 912*	MD92 ÷ 912*	Cajas de superficie con visera
2	MD30	MD30	Grupo fónico
1	MD41	MD41	Telecámara

Placa de calle serie Matrix (para su composición, ver las páginas 102+103)

...	MA71-72-73	Cajas de empotrar con soportes
...	MA61-62-63	Marcos frontales
...	MA20-22-24	Módulos de pulsadores y neutro
1	MA10P÷12P	Módulos con grupo fónico incorporado
1	MA42-43	Telecámaras con grupo fónico
...	MA91-92-93*	Cajas de superficie con visera

Placa de calle serie Perfil (para su composición, ver las páginas 106+107)

...	PL71-72-73	Cajas de empotrar con soportes
...	PL20÷24	Módulos de pulsadores y neutro
1	PL10P÷12P	Módulos con grupo fónico incorporado
1	PL40P-41P-42P	Telecámaras con grupo fónico

... En función del número de usuarios.

* Las cajas de superficie se usan en vez de las cajas de empotrar o de las viseras antilluvia.

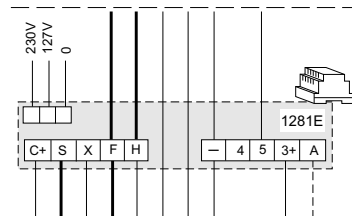
** Artículo no suministrado por ACI Farfisa.

Modalidad de funcionamiento. Ver la página 115.

Notas

- Para la conexión de las lamparitas ilumina-tarjeteros leer las notas 6, 7 y 8 de las normas de instalación en la página 111.
- Si se quiere obtener el encendido de control, conectar el terminal 4 de los monitores (conductor punteado).
- Si se quiere instalar un sistema a colores, usar la cámara **MD41C**, **MA42C**, **MA43C**, **PL40PC**, **PL41PC** o **PL42PC** y los monitores **ST7100CW**.
- Para la dimensión de los conductores y la conexión de vídeo, guiarse por la tabla y las indicaciones de instalación de las páginas 111÷113.
- Para instalaciones unifamiliares conectar el cable coaxial directamente al soporte del monitor sin usar el distribuidor de vídeo.
- En lugar de los teléfonos de portero se pueden utilizar los teléfonos **ST70W** (ver el apartado "Telefonía").
- Para otros tipos de placas de calle ver el catálogo general.

Conexión del alimentador-temporizador artículo 1281E en lugar de los artículos 1281 y 1282E.

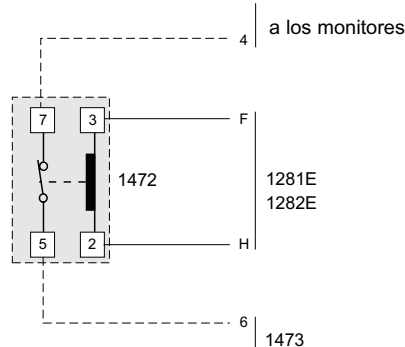


Aplicando a los diagramas de la página 135, el artículo **1281E** en lugar de los artículos 1281 y 1282E, se tendrán los siguientes cambios de funcionamiento del sistema:

- apagado del sistema solo al finalizar la temporización.

Inhabilitación del encendido de control

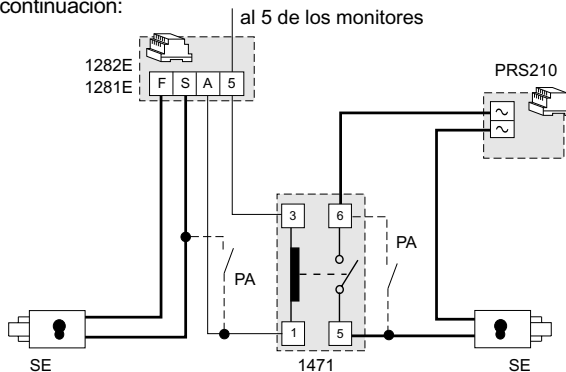
Para activar el encendido de control de los monitores sólo con la instalación inhabilitada, hay que aplicar un relé (tipo **1471** o **1472**), conectado de este modo:



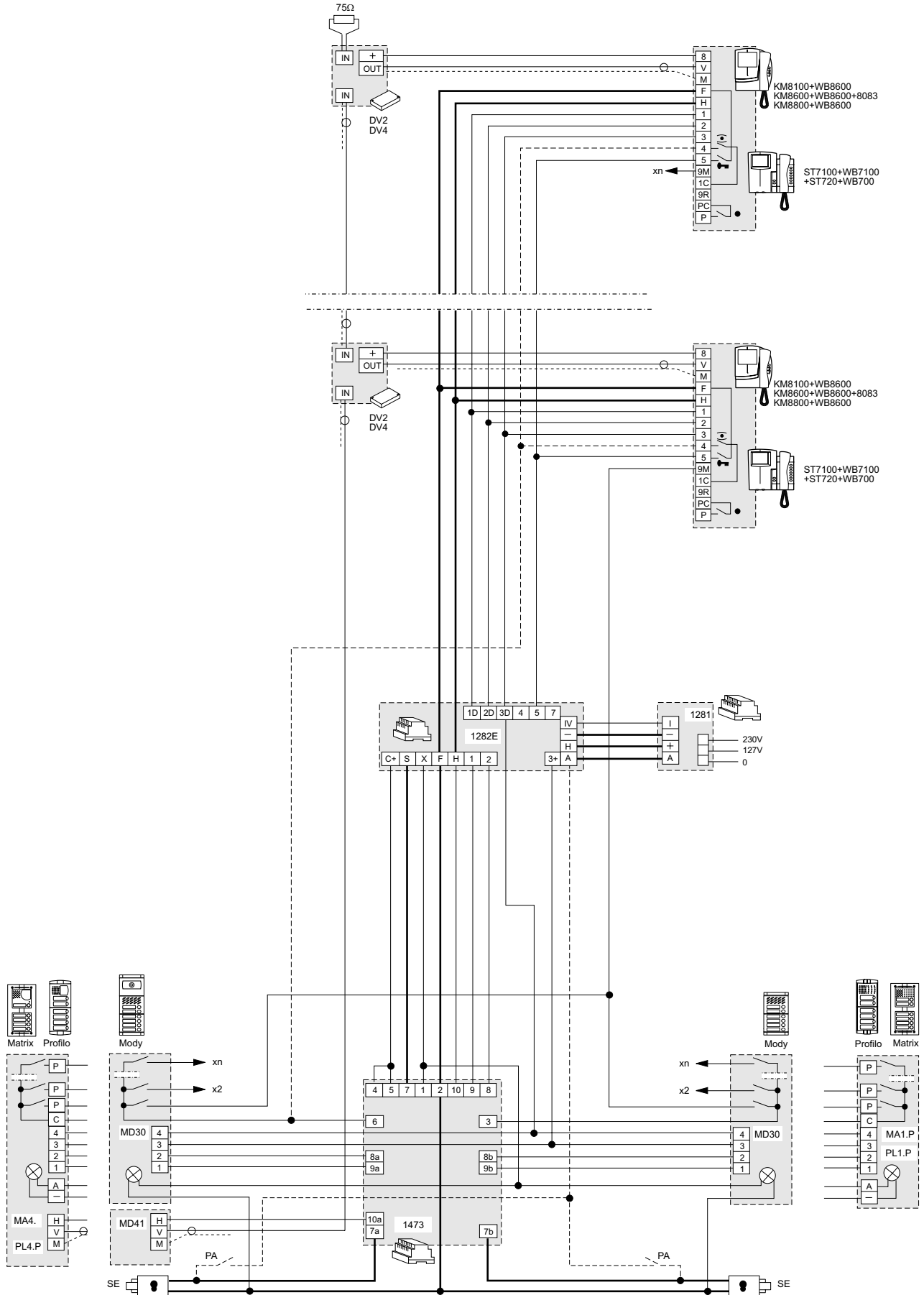
Conexión de 2 cerraduras con apertura simultánea

Si se quiere habilitar simultáneamente las 2 cerraduras de la instalación, hay que:

- añadir un transformador de 12Vca y potencia adecuada (tipo **PRS210**)
- añadir un relé de 12 Vca (tipo **1471**)
- efectuar las conexiones según el dibujo que presentamos a continuación:



SISTEMA DE VIDEOPORTERO CONECTADO A DOS PLACAS DE CALLE, UNA DE LAS CUALES SOLO DE AUDIO



SISTEMA DE VIDEOPORTERO CONECTADO A DOS PLACAS DE CALLE, UNA DE LAS CUALES SOLO DE AUDIO

Cant.	Artículo	Descripción
...	ST7100W+WB7100	Monitor serie Studio + soporte
...	ST720W+WB700	Teléfono serie Studio + soporte
...	DV2D-4D	Distribuidor de vídeo
1	1281	Alimentador
1	1282E	Temporizador
1	1473	Conmutador
2	PA **	Pulsador abre-puerta (<i>opcional</i>)
2	SE **	Cerradura eléctrica (12Vca-1A)

Placa de calle serie Mody (para su composición, ver las páginas 96+99)

	en fila simple	en fila doble	
...	MD71÷74	MD71÷74	Cajas de empotrar con soportes
2	MD10-11-12	MD10-122-124	Módulos para grupo fónico
...	MD21 ÷ 24	MD222 ÷ 228	Módulos de pulsadores
...	MD20 - 50	MD20 - 50	Módulos neutro y número cívico
2	MD82 ÷ 812	MD82 ÷ 812	Viseras antilluvia
2	MD92 ÷ 912*	MD92 ÷ 912*	Cajas de superficie con visera
2	MD30	MD30	Grupo fónico
1	MD41D⁽¹⁾	MD41D⁽¹⁾	Telecámara

Placa de calle serie Matrix (para su composición, ver las páginas 102+103)

...	MA71-72-73	Cajas de empotrar con soportes
...	MA61-62-63	Marcos frontales
...	MA20-22-24	Módulos de pulsadores y neutro
1	MA10P÷12P	Módulos con grupo fónico incorporado
1	MA42-43	Telecámaras con grupo fónico
1	CV01	Módulo convertidor de señal de vídeo
...	MA91-92-93*	Cajas de superficie con visera

Placa de calle serie Perfil (para su composición, ver las páginas 106+107)

...	PL71-72-73	Cajas de empotrar con soportes
...	PL20÷24	Módulos de pulsadores y neutro
1	PL10P÷12P	Módulos con grupo fónico incorporado
1	PL40P-41P-42P	Telecámaras con grupo fónico
1	CV01	Módulo convertidor de señal de vídeo

... En función del número de usuarios.

* Las cajas de superficie se usan en vez de las cajas de empotrar o de las viseras antilluvia.

** Artículo no suministrado por ACI Farfisa.

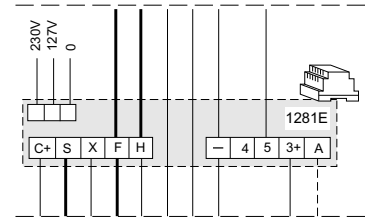
⁽¹⁾ Para otros tipos de telecámaras ver el catálogo general.

Modalidad de funcionamiento. Ver la página 115.

Notas

- Para la conexión de las lamparitas ilumina-tarjeteros leer las notas 6, 7 y 8 de las normas de instalación en la página 111.
- Si se quiere obtener el encendido de control, conectar el terminal 4 de los monitores (conductor punteado).
- Si se quiere instalar un sistema a colores, usar la cámara **MD41C**, **MA42C**, **MA43C**, **PL40PC**, **PL41PC** o **PL42PC** y los monitores **ST7100CW**.
- Para la dimensión de los conductores y la conexión de vídeo, guiarse por la tabla y las indicaciones de instalación de las páginas 111 y 114.
- Para instalaciones unifamiliares conectar el partrenzado directamente al soporte del monitor sin usar el distribuidor de vídeo. -En lugar de los teléfonos de portero se pueden utilizar los teléfonos ST70W (ver el apartado "Telefonía").
- Para otros tipos de placas de calle ver el catálogo general.

Conexión del alimentador-temporizador artículo 1281E en lugar de los artículos 1281 y 1282E.

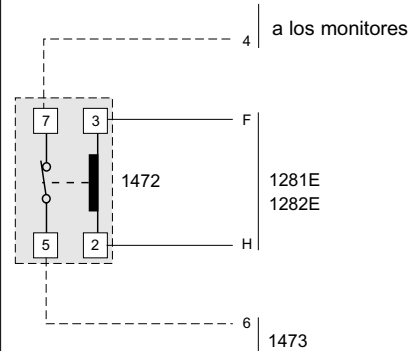


Aplicando a los diagramas de la página 137, el artículo **1281E** en lugar de los artículos 1281 y 1282E, se tendrán los siguientes cambios de funcionamiento del sistema:

- apagado del sistema solo al finalizar la temporización.

Inhabilitación del encendido de control

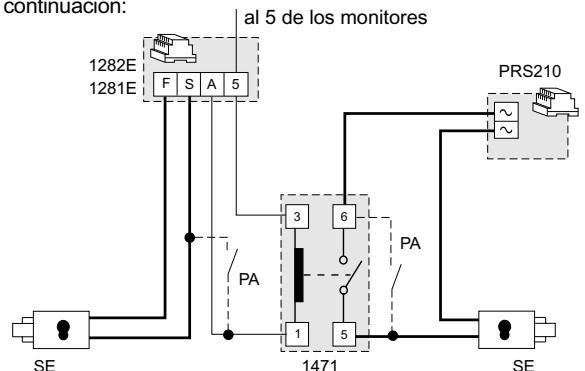
Para activar el encendido de control de los monitores sólo con la instalación inhabilitada, hay que aplicar un relé (tipo **1471** o **1472**), conectado de este modo:



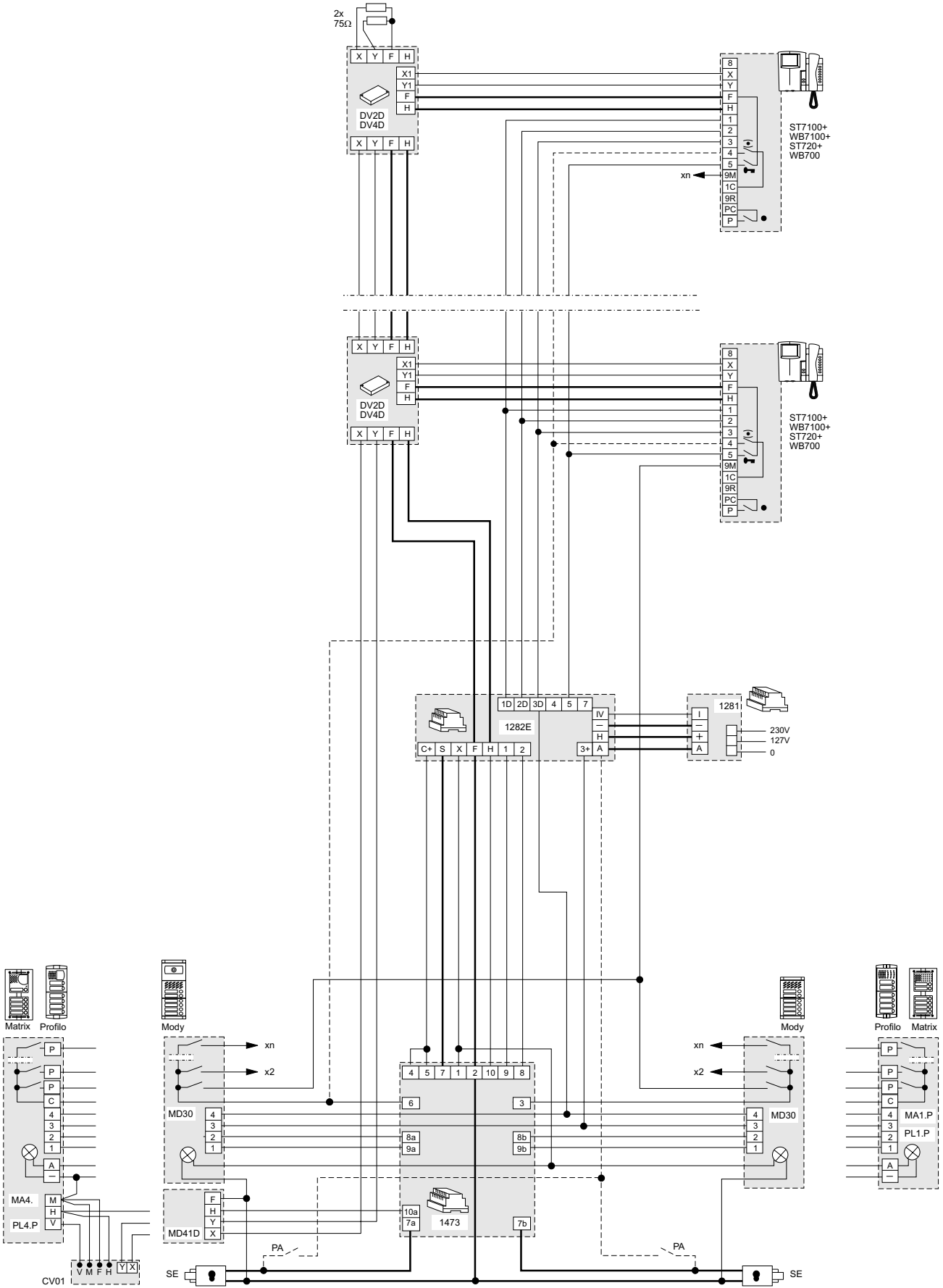
Conexión de 2 cerraduras con apertura simultánea

Si se quiere habilitar simultáneamente las 2 cerraduras de la instalación, hay que:

- añadir un transformador de 12Vca y potencia adecuada (tipo **PRS210**)
- añadir un relé de 12 Vca (tipo **1471**)
- efectuar las conexiones según el dibujo que presentamos a continuación:



SISTEMA DE VIDEOPORTERO CONECTADO A DOS PLACAS DE CALLE, UNA DE LAS CUALES SOLO DE AUDIO



SISTEMA DE VIDEOPORTERO CONECTADO A TRES PLACAS DE CALLE

Cant.	Artículo	Descripción
...	KM8100W+WB8600	Monitor Flat Compact + soporte
...	KM8600W+WB8600+8083	Monitor Compact + soporte+ caja de empotrar
...	KM8800W+WB8600	Monitor Reflex Compact + soporte
...	ST7100W+WB7100	Monitor serie Studio + soporte
...	ST720W+WB700	Teléfono serie Studio + soporte
...	DV2-4	Distribuidor de vídeo
1	1281	Alimentador
1	1282E	Temporizador
2	1273TV	Conmutador
3	PA **	Pulsador abre-puerta (<i>opcional</i>)
3	SE **	Cerradura eléctrica (12Vca-1A)

Placa de calle serie Mody (para su composición, ver las páginas 96+99)

	en fila simple	en fila doble	
...	MD71÷74	MD71÷74	Cajas de empotrar con soportes
3	MD10-11-12	MD10-122-124	Módulos para grupo fónico
...	MD21 ÷ 24	MD22 ÷ 228	Módulos de pulsadores
...	MD20 - 50	MD20 - 50	Módulos neutro y número cívico
3	MD82 ÷ 812	MD82 ÷ 812	Viseras antilluvia
3	MD92 ÷ 912*	MD92 ÷ 912*	Cajas de superficie con visera
3	MD30	MD30	Grupo fónico
3	MD41	MD41	Telecámara

Placa de calle serie Matrix (para su composición, ver las páginas 102+103)

...	MA71-72-73	Cajas de empotrar con soportes
...	MA61-62-63	Marcos frontales
...	MA20-22-24	Módulos de pulsadores y neutro
3	MA42-43	Telecámaras con grupo fónico
...	MA91-92-93*	Cajas de superficie con visera

Placa de calle serie Perfil (para su composición, ver las páginas 106+107)

...	PL71-72-73	Cajas de empotrar con soportes
...	PL20÷24	Módulos de pulsadores y neutro
3	PL40P-41P-42P	Telecámaras con grupo fónico

... En función del número de usuarios.

* Las cajas de superficie se usan en vez de las cajas de empotrar o de las viseras antilluvia.

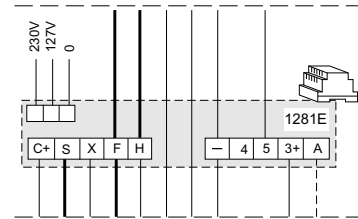
** Artículo no suministrado por ACI Farfisa.

Modalidad de funcionamiento. Ver la página 115.

Notas

- Para la conexión de las lamparitas ilumina-tarjeteros leer las notas 6, 7 y 8 de las normas de instalación en la página 111.
- Si se requiere el encendido de control, conectar los conductores punteados y conectar con puente los bornes 1C y PC del soporte y, solo para los monitores Studio, el borne C del pulsador adicional que hay que aplicar en el teléfono. El encendido de control de la entrada "C" puede producirse en los monitores de la serie Studio únicamente si se aplica 1 pulsador adicional en el teléfono y las conexiones se hacen en el teléfono directamente.
- Si se quiere instalar un sistema a colores, usar la cámara **MD41C**, **MA42C**, **MA43C**, **PL40PC**, **PL41PC** o **PL42PC** y los monitores **ST7100CW**.
- Para la dimensión de los conductores y la conexión de vídeo, guiarse por la tabla y las indicaciones de instalación de las páginas 111+113.
- Para instalaciones unifamiliares conectar el cable coaxial directamente al soporte del monitor sin usar el distribuidor de vídeo.
- En lugar de los teléfonos de portero se pueden utilizar los teléfonos ST70W (ver el apartado "Telefonía").
- Para otros tipos de placas de calle ver el catálogo general.

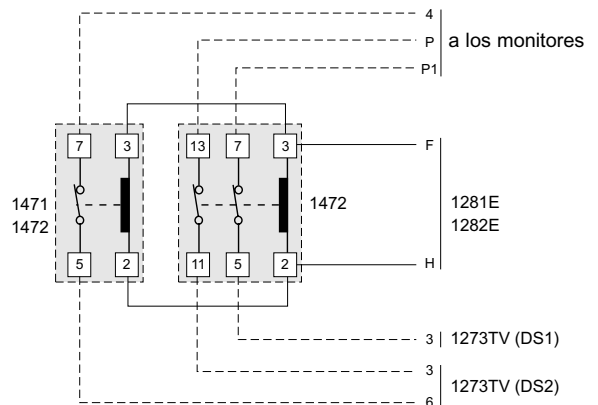
Conexión del alimentador-temporizador artículo 1281E en lugar de los artículos 1281 y 1282E.



Aplicando a los diagramas de la página 139, el artículo **1281E** en lugar de los artículos 1281 y 1282E, se tendrán los siguientes cambios de funcionamiento del sistema:
 - apagado del sistema solo al finalizar la temporización.

Inhabilitación de los encendidos de control

Para activar los encendidos de control de los monitores sólo con la instalación inhabilitada, hay que aplicar dos relé (tipo **1472**), conectados de este modo:

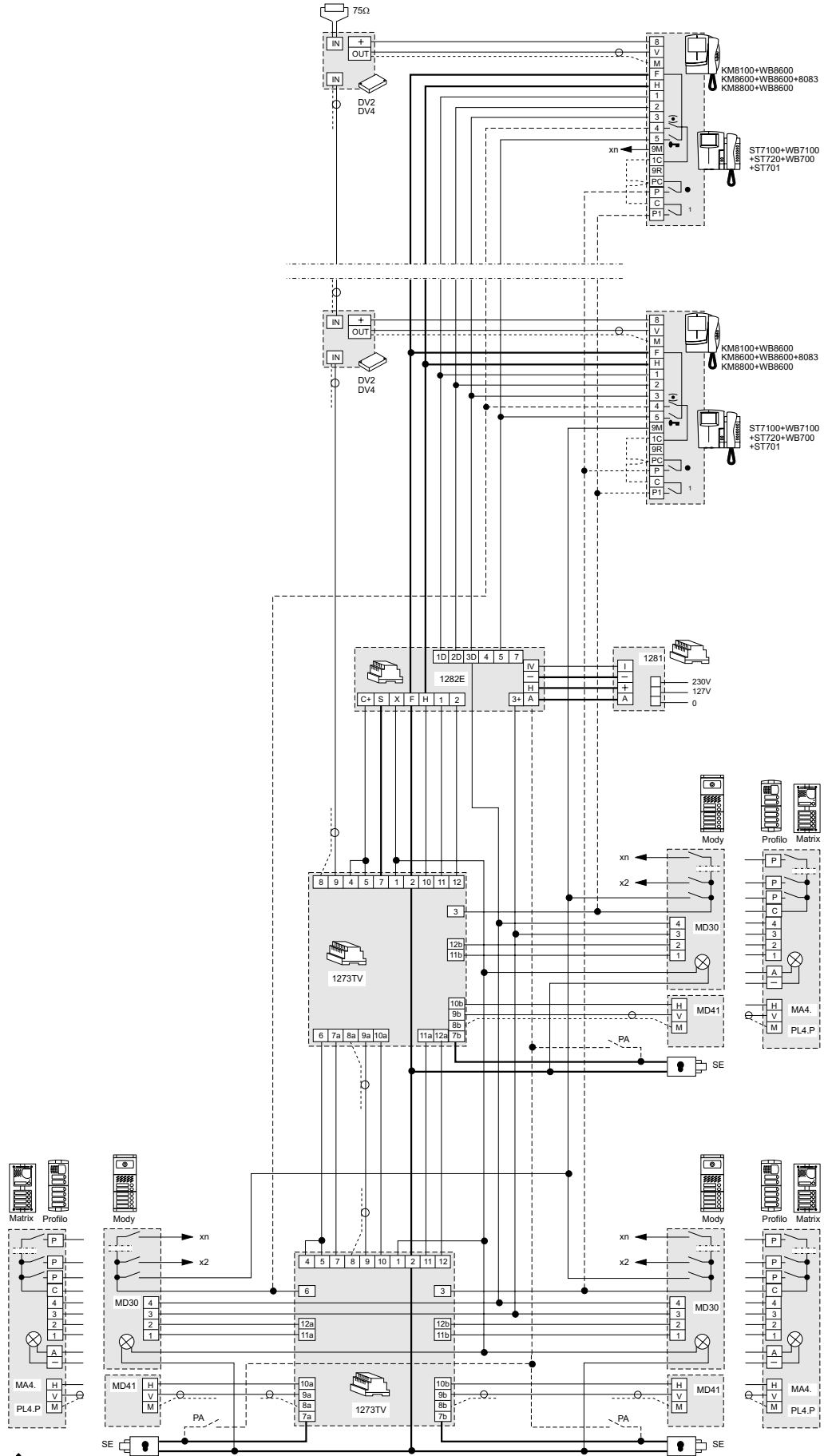


DS1 y DS2 son referencias de esquema



SISTEMA DE VIDEOPORTERO CONECTADO A TRES PLACAS DE CALLE

PORTEROS * VIDEOPORTEROS * TELEFONÍA



SISTEMA DE VIDEOPORTERO CONECTADO A TRES PLACAS DE CALLE

Cant.	Artículo	Descripción
...	ST7100W+WB7100	Monitor serie Studio + soporte
...	ST720W+WB700	Teléfono serie Studio + soporte
...	DV2D-4D	Distribuidor de vídeo
1	1281	Alimentador
1	1282E	Temporizador
2	1273TV	Conmutador
3	PA **	Pulsador abre-puerta (opcional)
3	SE **	Cerradura eléctrica (12Vca-1A)

Placa de calle serie Mody (para su composición, ver las páginas 96+99)

	en fila simple	en fila doble	
...	MD71÷74	MD71÷74	Cajas de empotrar con soportes
3	MD10-11-12	MD10-122-124	Módulos para grupo fónico
...	MD21 ÷ 24	MD222 ÷ 228	Módulos de pulsadores
...	MD20 - 50	MD20 - 50	Módulos neutro y número cívico
3	MD82 ÷ 812	MD82 ÷ 812	Viseras antilluvia
3	MD92 ÷ 912*	MD92 ÷ 912*	Cajas de superficie con visera
3	MD30	MD30	Grupo fónico
3	MD41D(1)	MD41D(1)	Telecámara

Placa de calle serie Matrix (para su composición, ver las páginas 102+103)

...	MA71-72-73	Cajas de empotrar con soportes
...	MA61-62-63	Marcos frontales
...	MA20-22-24	Módulos de pulsadores y neutro
3	MA42-43	Telecámaras con grupo fónico
3	CV01	Módulo convertidor de señal de vídeo
...	MA91-92-93*	Cajas de superficie con visera

Placa de calle serie Perfil (para su composición, ver las páginas 106+107)

...	PL71-72-73	Cajas de empotrar con soportes
...	PL20÷24	Módulos de pulsadores y neutro
3	PL40P-41P-42P	Telecámaras con grupo fónico
3	CV01	Módulo convertidor de señal de vídeo

... En función del número de usuarios.

* Las cajas de superficie se usan en vez de las cajas de empotrar o de las viseras antilluvia.

** Artículo no suministrado por ACI Farfisa.

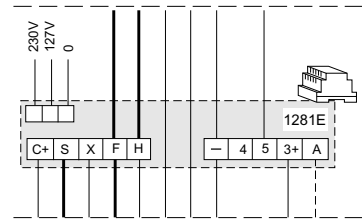
(1) Para otros tipos de telecámaras ver el catálogo general.

Modalidad de funcionamiento. Ver la página 115.

Notas

- Para la conexión de las lamparitas ilumina-tarjeteros leer las notas 6, 7 y 8 de las normas de instalación en la página 111.
- Si se quiere obtener el encendido de control, conectar los conductores punteados y enlazar los terminales 1C y PC del soporte y C del pulsador adicional a aplicar en el teléfono.
- Si se quiere instalar un sistema a colores, usar la cámara **MD41C**, **MA42C**, **MA43C**, **PL40PC**, **PL41PC** o **PL42PC** y los monitores **ST7100CW**.
- Para la dimensión de los conductores y la conexión de vídeo, guiarse por la tabla y las indicaciones de instalación de las páginas 111 y 114.
- Para instalaciones unifamiliares conectar el par trenzado directamente al soporte del monitor sin usar el distribuidor de vídeo.
- En lugar de los teléfonos de portero se pueden utilizar los teléfonos ST70W (ver el apartado "Telefonía").
- Para otros tipos de placas de calle ver el catálogo general.

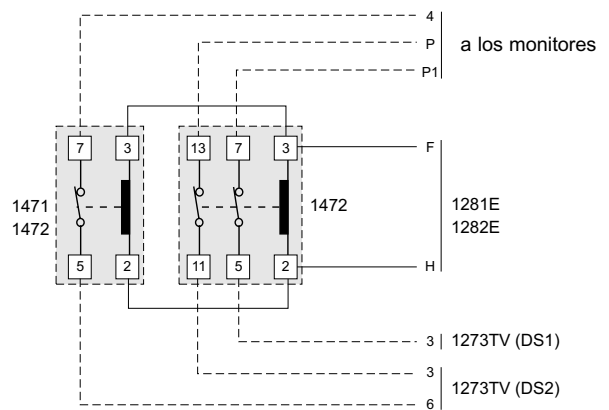
Conexión del alimentador-temporizador artículo 1281E en lugar de los artículos 1281 y 1282E.



Aplicando a los diagramas de la página 141, el artículo **1281E** en lugar de los artículos 1281 y 1282E, se tendrán los siguientes cambios de funcionamiento del sistema:
 - apagado del sistema solo al finalizar la temporización.

Inhabilitación de los encendidos de control

Para activar los encendidos de control de los monitores sólo con la instalación inhabilitada, hay que aplicar dos relé (tipo **1472**), conectados de este modo:

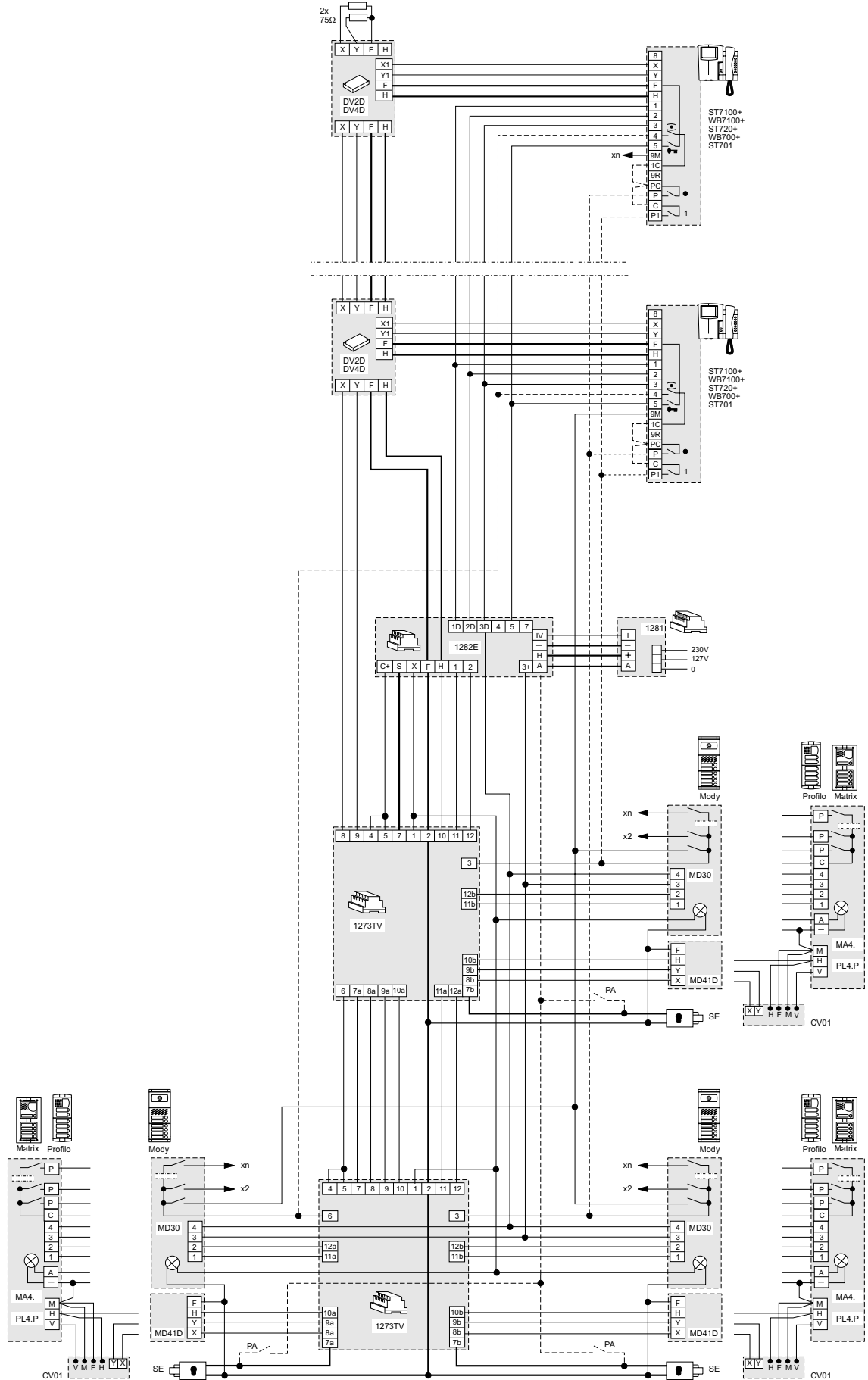


DS1 y DS2 son referencias de esquema



SISTEMA DE VIDEOPORTERO CONECTADO A TRES PLACAS DE CALLE

PORTEROS * VIDEOPORTEROS * TELEFONÍA



SISTEMA DE VIDEOPORTERO CONECTADO A TRES PLACAS DE CALLE, UNA DE LAS CUALES SOLO DE AUDIO

Cant.	Artículo	Descripción
...	KM8100W+WB8600	Monitor Flat Compact + soporte
...	KM8600W+WB8600+8083	Monitor Compact + soporte+ caja de empotrar
...	KM8800W+WB8600	Monitor Reflex Compact + soporte
...	ST7100W+WB7100	Monitor serie Studio + soporte
...	ST720W+WB700	Teléfono serie Studio + soporte
...	DV2-4	Distribuidor de vídeo
1	1281	Alimentador
1	1282E	Temporizador
1	1473	Conmutador
1	1273TV	Conmutador
3	PA **	Pulsador abre-puerta (<i>opcional</i>)
3	SE **	Cerradura eléctrica (12Vca-1A)

Placa de calle serie Mody (para su composición, ver las páginas 96÷99)

	en fila simple	en fila doble	
...	MD71÷74	MD71÷74	Cajas de empotrar con soportes
3	MD10-11-12	MD10-122-124	Módulos para grupo fónico
...	MD21 ÷ 24	MD222 ÷ 228	Módulos de pulsadores
...	MD20 - 50	MD20 - 50	Módulos neutro y número cívico
3	MD82 ÷ 812	MD82 ÷ 812	Viseras antilluvia
3	MD92 ÷ 912*	MD92 ÷ 912*	Cajas de superficie con visera
3	MD30	MD30	Grupo fónico
2	MD41	MD41	Telecámara

Placa de calle serie Matrix (para su composición, ver las páginas 102÷103)

...	MA71-72-73	Cajas de empotrar con soportes
...	MA61-62-63	Marcos frontales
...	MA20-22-24	Módulos de pulsadores y neutro
1	MA10P÷12P	Módulos con grupo fónico incorporado
2	MA42-43	Telecámaras con grupo fónico
...	MA91-92-93*	Cajas de superficie con visera

Placa de calle serie Perfil (para su composición, ver las páginas 106÷107)

...	PL71-72-73	Cajas de empotrar con soportes
...	PL20÷24	Módulos de pulsadores y neutro
1	PL10P÷12P	Módulos con grupo fónico incorporado
2	PL40P-41P-42P	Telecámaras con grupo fónico

... En función del número de usuarios.

* Las cajas de superficie se usan en vez de las cajas de empotrar o de las viseras antilluvia.

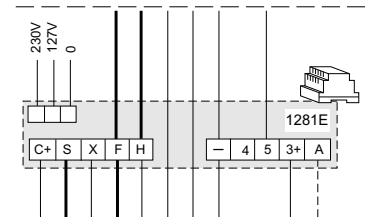
** Artículo no suministrado por ACI Farfisa.

Modalidad de funcionamiento. Ver la página 115.

Notas

- Para la conexión de las lamparitas ilumina-tarjeteros leer las notas 6, 7 y 8 de las normas de instalación en la página 111.
- Si se quiere obtener el encendido de control, conectar los conductores punteados y enlazar, en cada monitor, los 2 terminales 1C y PC.
- Si se quiere instalar un sistema a colores, usar la cámara **MD41C**, **MA42C**, **MA43C**, **PL40PC**, **PL41PC** o **PL42PC** y los monitores **ST7100CW**.
- Para la dimensión de los conductores y la conexión de vídeo, guiarse por la tabla y las indicaciones de instalación de las páginas 111÷113.
- Para instalaciones unifamiliares conectar el cable coaxial directamente al soporte del monitor sin usar el distribuidor de vídeo.
- En lugar de los teléfonos de portero se pueden utilizar los teléfonos **ST70W** (ver el apartado "Telefonía").
- Para otros tipos de placas de calle ver el catálogo general.

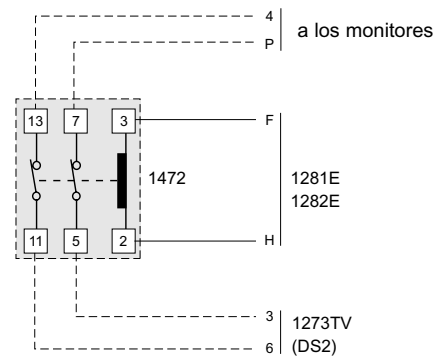
Conexión del alimentador-temporizador artículo 1281E en lugar de los artículos 1281 y 1282E.



Aplicando a los diagramas de la página 143, el artículo **1281E** en lugar de los artículos 1281 y 1282E, se tendrán los siguientes cambios de funcionamiento del sistema:
 - apagado del sistema solo al finalizar la temporización.

Inhabilitación de los encendidos de control

Para activar los encendidos de control de los monitores sólo con la instalación inhabilitada, hay que aplicar un relé de 2 cambios (tipo **1472**), conectado de este modo:

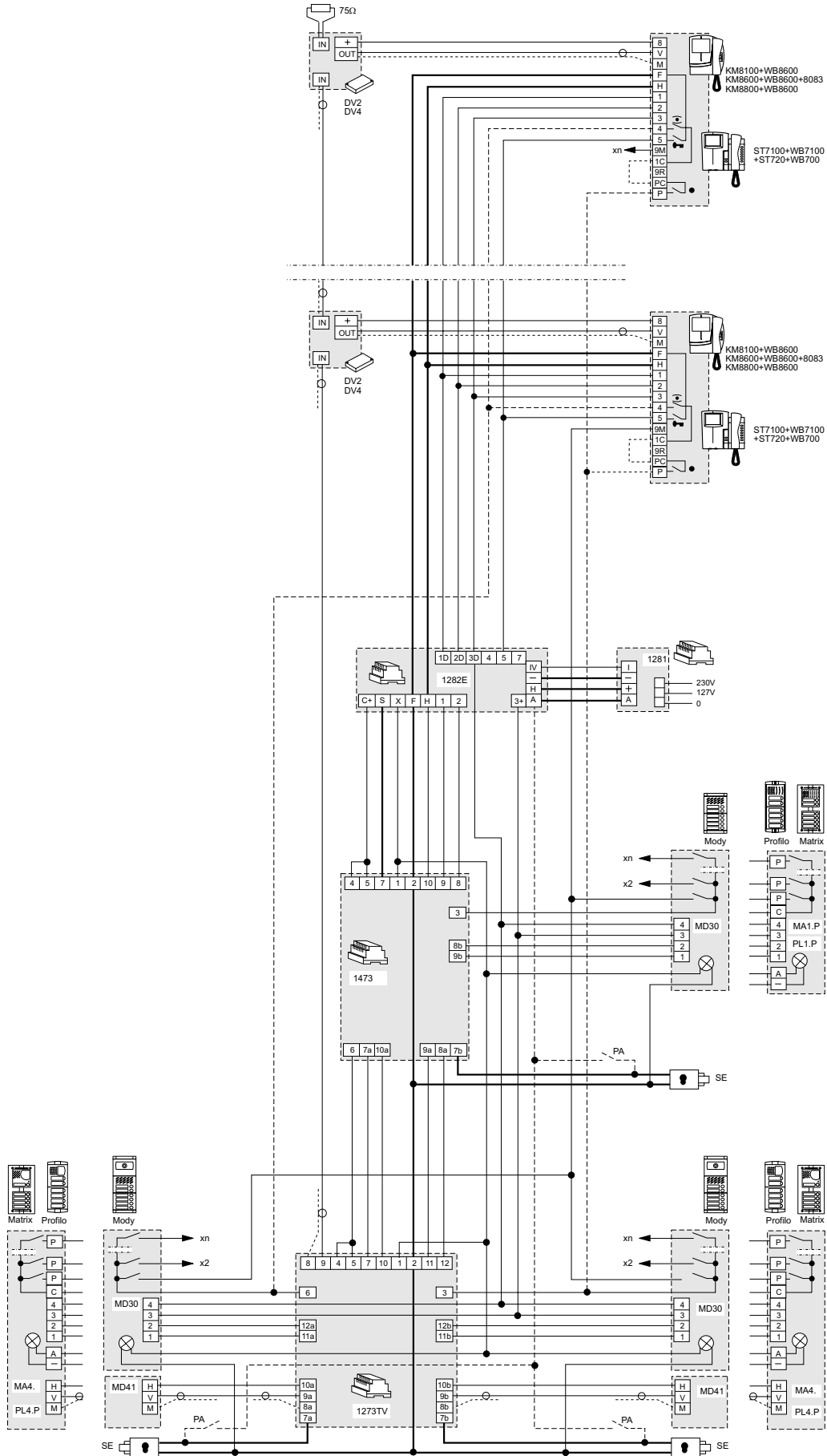


DS2 es una referencia de esquema



SISTEMA DE VIDEOPORTERO CONECTADO A TRES PLACAS DE CALLE, UNA DE LAS CUALES SOLO DE AUDIO

PORTEROS * VIDEOPORTEROS * TELEFONIA



SISTEMA DE VIDEOPORTERO CONECTADO A TRES PLACAS DE CALLE, UNA DE LAS CUALES SOLO DE AUDIO

Cant.	Artículo	Descripción
...	ST7100W+WB7100	Monitor serie Studio + soporte
...	ST720W+WB700	Teléfono serie Studio + soporte
...	DV2D-4D	Distribuidor de vídeo
1	1281	Alimentador
1	1282E	Temporizador
1	1473	Conmutador
1	1273TV	Conmutador
3	PA **	Pulsador abre-puerta (opcional)
3	SE **	Cerradura eléctrica (12Vca-1A)

Placa de calle serie Mody (para su composición, ver las páginas 96÷99)

	en fila simple	en fila doble	
...	MD71÷74	MD71÷74	Cajas de empotrar con soportes
3	MD10-11-12	MD10-122-124	Módulos para grupo fónico
...	MD21 ÷ 24	MD222 ÷ 228	Módulos de pulsadores
...	MD20 - 50	MD20 - 50	Módulos neutro y número cívico
3	MD82 ÷ 812	MD82 ÷ 812	Viseras antilluvia
3	MD92 ÷ 912*	MD92 ÷ 912*	Cajas de superficie con visera
3	MD30	MD30	Grupo fónico
2	MD41D(!)	MD41D(!)	Telecámara

Placa de calle serie Matrix (para su composición, ver las páginas 102÷103)

...	MA71-72-73	Cajas de empotrar con soportes
...	MA61-62-63	Marcos frontales
...	MA20-22-24	Módulos de pulsadores y neutro
1	MA10P÷12P	Módulos con grupo fónico incorporado
2	MA42-43	Telecámaras con grupo fónico
2	CV01	Módulo convertidor de señal de vídeo
...	MA91-92-93*	Cajas de superficie con visera

Placa de calle serie Perfil (para su composición, ver las páginas 106÷107)

...	PL71-72-73	Cajas de empotrar con soportes
...	PL20÷24	Módulos de pulsadores y neutro
1	PL10P÷12P	Módulos con grupo fónico incorporado
2	PL40P-41P-42P	Telecámaras con grupo fónico
2	CV01	Módulo convertidor de señal de vídeo

... En función del número de usuarios.

* Las cajas de superficie se usan en vez de las cajas de empotrar o de las viseras antilluvia.

** Artículo no suministrado por ACI Farfisa.

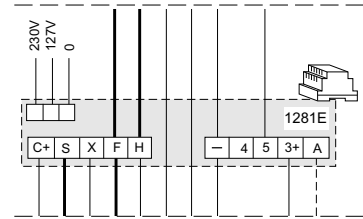
(!) Para otros tipos de telecámaras ver el catálogo general.

Modalidad de funcionamiento. Ver la página 115.

Notas

- Para la conexión de las lamparitas ilumina-tarjeteros leer las notas 6, 7 y 8 de las normas de instalación en la página 111.
- Si se quiere obtener el encendido de control, conectar los conductores punteados y enlazar, en cada monitor, los 2 terminales 1C y PC.
- Si se quiere instalar un sistema a colores, usar la cámara **MD41C**, **MA42C**, **MA43C**, **PL40PC**, **PL41PC** o **PL42PC** y los monitores **ST7100CW**.
- Para la dimensión de los conductores y la conexión de vídeo, guiarse por la tabla y las indicaciones de instalación de las páginas 111 y 114.
- Para instalaciones unifamiliares conectar el par trenzado directamente al soporte del monitor sin usar el distribuidor de vídeo.
- En lugar de los teléfonos de portero se pueden utilizar los teléfonos **ST70W** (ver el apartado "Telefonía").
- Para otros tipos de placas de calle ver el catálogo general.

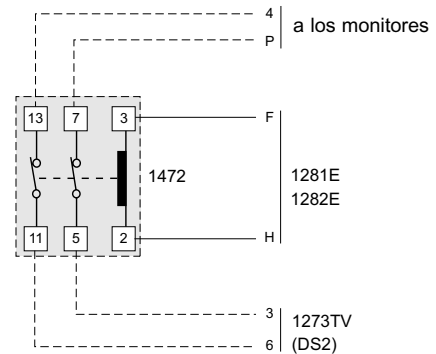
Conexión del alimentador-temporizador artículo 1281E en lugar de los artículos 1281 y 1282E.



Aplicando a los diagramas de la página 145, el artículo **1281E** en lugar de los artículos 1281 y 1282E, se tendrán los siguientes cambios de funcionamiento del sistema:
 - apagado del sistema solo al finalizar la temporización.

Inhabilitación de los encendidos de control

Para activar los encendidos de control de los monitores sólo con la instalación inhabilitada, hay que aplicar un relé de 2 cambios (tipo **1472**), conectado de este modo:

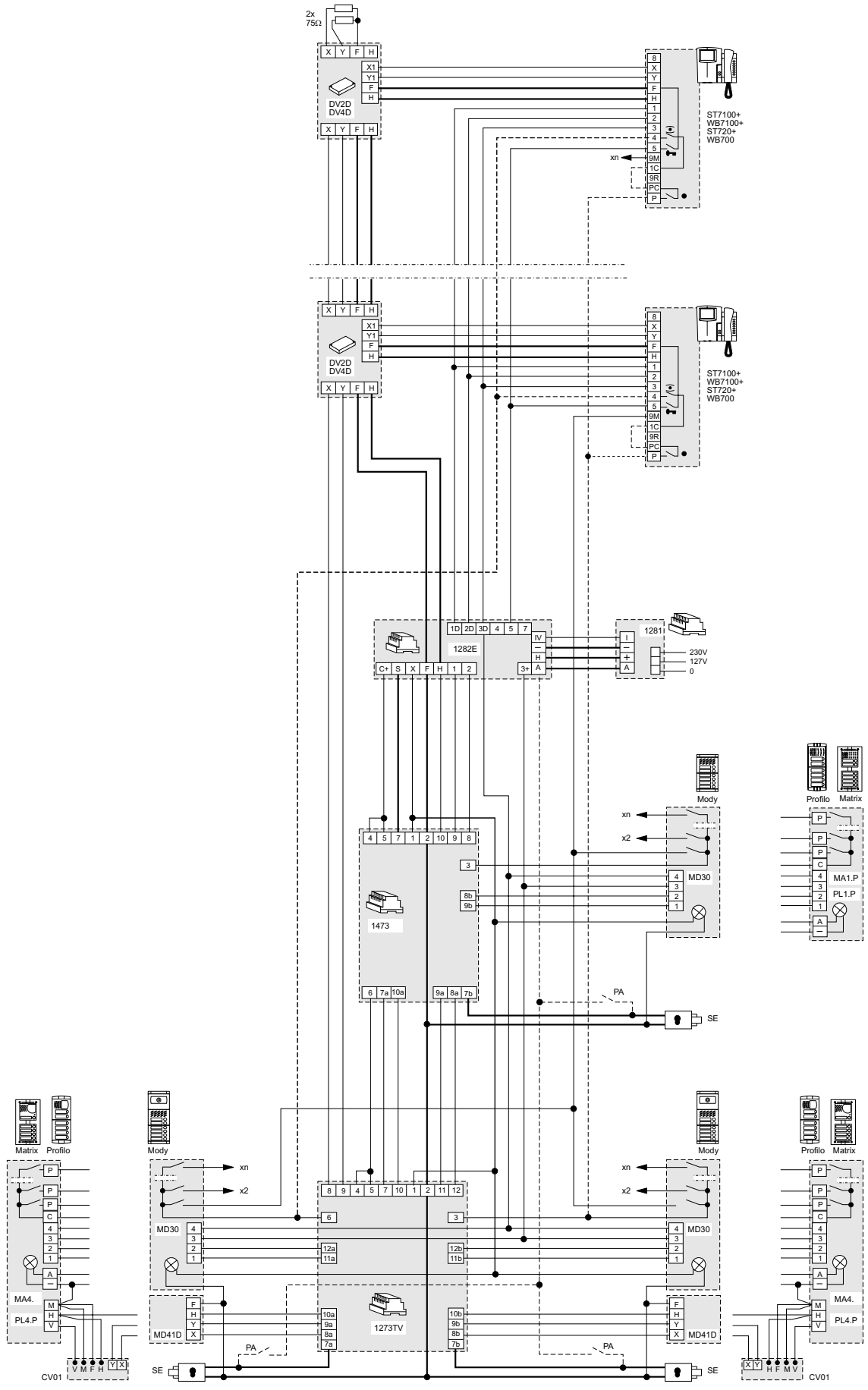


DS2 es una referencia de esquema



SISTEMA DE VIDEOPORTERO CONECTADO A TRES PLACAS DE CALLE, UNA DE LAS CUALES SOLO DE AUDIO

PORTEROS * VIDEOPORTEROS * TELEFONÍA



SISTEMA DE VIDEOPORTERO CONECTADO A TRES PLACAS DE CALLE, DOS DE LAS CUALES SOLO DE AUDIO

Cant.	Artículo	Descripción
...	KM8100W+WB8600	Monitor Flat Compact + soporte
...	KM8600W+WB8600+8083	Monitor Compact + soporte+ caja de empotrar
...	KM8800W+WB8600	Monitor Reflex Compact + soporte
...	ST7100W+WB7100	Monitor serie Studio + soporte
...	ST720W+WB700	Teléfono serie Studio + soporte
...	DV2-4	Distribuidor de vídeo
1	1281	Alimentador
1	1282E	Temporizador
2	1473	Conmutador
3	PA **	Pulsador abre-puerta (<i>opcional</i>)
3	SE **	Cerradura eléctrica (12Vca-1A)

Placa de calle serie Mody (para su composición, ver las páginas 96÷99)

	<i>en fila simple</i>	<i>en fila doble</i>	
...	MD71÷74	MD71÷74	Cajas de empotrar con soportes
3	MD10-11-12	MD10-122-124	Módulos para grupo fónico
...	MD21 ÷ 24	MD222 ÷ 228	Módulos de pulsadores
...	MD20 - 50	MD20 - 50	Módulos neutro y número cívico
3	MD82 ÷ 812	MD82 ÷ 812	Viseras antilluvia
3	MD92 ÷ 912*	MD92 ÷ 912*	Cajas de superficie con visera
3	MD30	MD30	Grupo fónico
1	MD41	MD41	Telecámara

Placa de calle serie Matrix (para su composición, ver las páginas 102÷103)

...	MA71-72-73	Cajas de empotrar con soportes
...	MA61-62-63	Marcos frontales
...	MA20-22-24	Módulos de pulsadores y neutro
2	MA10P÷12P	Módulos con grupo fónico incorporado
1	MA42-43	Telecámaras con grupo fónico
...	MA91-92-93*	Cajas de superficie con visera

Placa de calle serie Perfil (para su composición, ver las páginas 106÷107)

...	PL71-72-73	Cajas de empotrar con soportes
...	PL20÷24	Módulos de pulsadores y neutro
2	PL10P÷12P	Módulos con grupo fónico incorporado
1	PL40P-41P-42P	Telecámaras con grupo fónico

... En función del número de usuarios.

* Las cajas de superficie se usan en vez de las cajas de empotrar o de las viseras antilluvia.

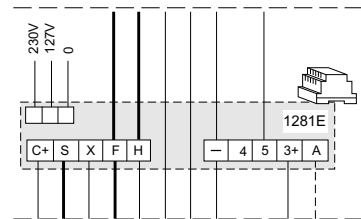
** Artículo no suministrado por ACI Farfisa.

Modalidad de funcionamiento. Ver la página 115.

Notas

- Para la conexión de las lamparitas ilumina-tarjeteros leer las notas 6, 7 y 8 de las normas de instalación en la página 111.
- Si se quiere obtener el encendido de control, conectar el terminal 4 de los monitores (conductor punteado).
- Si se quiere instalar un sistema a colores, usar la cámara **MD41C**, **MA42C**, **MA43C**, **PL40PC**, **PL41PC** o **PL42PC** y los monitores **ST7100CW**.
- Para la dimensión de los conductores y la conexión de vídeo, guiarse por la tabla y las indicaciones de instalación de las páginas 111÷113.
- Para instalaciones unifamiliares conectar el cable coaxial directamente al soporte del monitor sin usar el distribuidor de vídeo.
- En lugar de los teléfonos de portero se pueden utilizar los teléfonos **ST70W** (ver el apartado "Telefonía").
- Para otros tipos de placas de calle ver el catálogo general.

Conexión del alimentador-temporizador artículo 1281E en lugar de los artículos 1281 y 1282E.

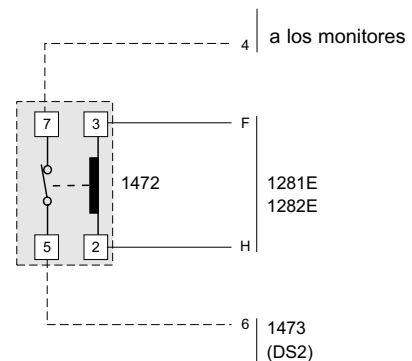


Aplicando a los diagramas de la página 147, el artículo **1281E** en lugar de los artículos 1281 y 1282E, se tendrán los siguientes cambios de funcionamiento del sistema:

- apagado del sistema solo al finalizar la temporización.

Inhabilitación del encendido de control

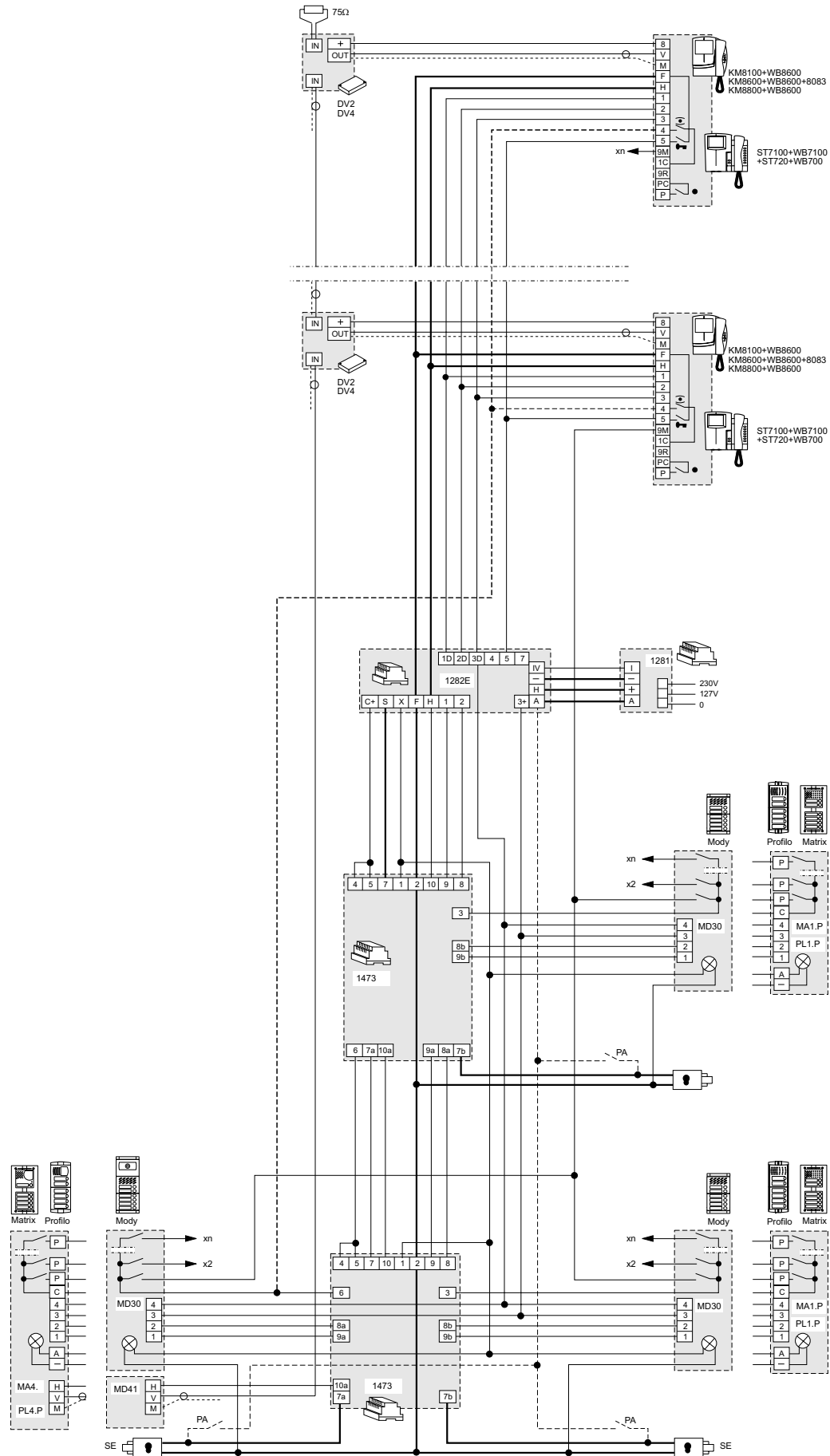
Para activar el encendido de control de los monitores sólo con la instalación inhabilitada, hay que aplicar un relé (tipo **1471** o **1472**), conectado de este modo:



DS2 es una referencia de esquema



SISTEMA DE VIDEOPORTERO CONECTADO A TRES PLACAS DE CALLE, DOS DE LAS CUALES SOLO DE AUDIO



PORTEROS * VIDEOPORTEROS * TELEFONÍA



SISTEMA DE VIDEOPORTERO CONECTADO A TRES PLACAS DE CALLE, DOS DE LAS CUALES SOLO DE AUDIO

Cant.	Artículo	Descripción
...	ST7100W+WB7100	Monitor serie Studio + soporte
...	ST720W+WB700	Teléfono serie Studio + soporte
...	DV2-4	Distribuidor de vídeo
1	1281	Alimentador
1	1282E	Temporizador
2	1473	Conmutador
3	PA **	Pulsador abre-puerta (opcional)
3	SE **	Cerradura eléctrica (12Vca-1A)

Placa de calle serie Mody (para su composición, ver las páginas 96+99)

	en fila simple	en fila doble	
...	MD71÷74	MD71÷74	Cajas de empotrar con soportes
3	MD10-11-12	MD10-122-124	Módulos para grupo fónico
...	MD21 ÷ 24	MD222 ÷ 228	Módulos de pulsadores
...	MD20 - 50	MD20 - 50	Módulos neutro y número cívico
3	MD82 ÷ 812	MD82 ÷ 812	Viseras antilluvia
3	MD92 ÷ 912*	MD92 ÷ 912*	Cajas de superficie con visera
3	MD30	MD30	Grupo fónico
1	MD41D(1)	MD41D(1)	Telecámara

Placa de calle serie Matrix (para su composición, ver las páginas 102+103)

...	MA71-72-73	Cajas de empotrar con soportes
...	MA61-62-63	Marcos frontales
...	MA20-22-24	Módulos de pulsadores y neutro
2	MA10P÷12P	Módulos con grupo fónico incorporado
1	MA42-43	Telecámaras con grupo fónico
1	CV01	Módulo convertidor de señal de vídeo
...	MA91-92-93*	Cajas de superficie con visera

Placa de calle serie Perfil (para su composición, ver las páginas 106+107)

...	PL71-72-73	Cajas de empotrar con soportes
...	PL20÷24	Módulos de pulsadores y neutro
2	PL10P÷12P	Módulos con grupo fónico incorporado
1	PL40P-41P-42P	Telecámaras con grupo fónico
1	CV01	Módulo convertidor de señal de vídeo

... En función del número de usuarios.

* Las cajas de superficie se usan en vez de las cajas de empotrar o de las viseras antilluvia.

** Artículo no suministrado por ACI Farfisa.

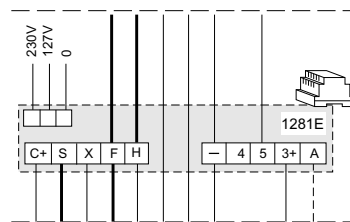
(1) Para otros tipos de telecámaras ver el catálogo general.

Modalidad de funcionamiento. Ver la página 115.

Notas

- Para la conexión de las lamparitas ilumina-tarjeteros leer las notas 6, 7 y 8 de las normas de instalación en la página 111.
- Si se quiere obtener el encendido de control, conectar el terminal 4 de los monitores (conductor punteado).
- Si se quiere instalar un sistema a colores, usar la cámara **MD41C**, **MA42C**, **MA43C**, **PL40PC**, **PL41PC** o **PL42PC** y los monitores **ST7100CW**.
- Para la dimensión de los conductores y la conexión de vídeo, guiarse por la tabla y las indicaciones de instalación de las páginas 111 y 114.
- Para instalaciones unifamiliares conectar el par trenzado directamente al soporte del monitor sin usar el distribuidor de vídeo.
- En lugar de los teléfonos de portero se pueden utilizar los teléfonos **ST70W** (ver el apartado "Telefonía").
- Para otros tipos de placas de calle ver el catálogo general.

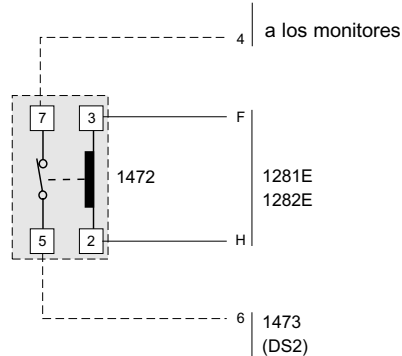
Conexión del alimentador-temporizador artículo 1281E en lugar de los artículos 1281 y 1282E.



Aplicando a los diagramas de la página 149, el artículo **1281E** en lugar de los artículos 1281 y 1282E, se tendrán los siguientes cambios de funcionamiento del sistema:
 - apagado del sistema solo al finalizar la temporización.

Inhabilitación del encendido de control

Para activar el encendido de control de los monitores sólo con la instalación inhabilitada, hay que aplicar un relé (tipo **1471** o **1472**), conectado de este modo:

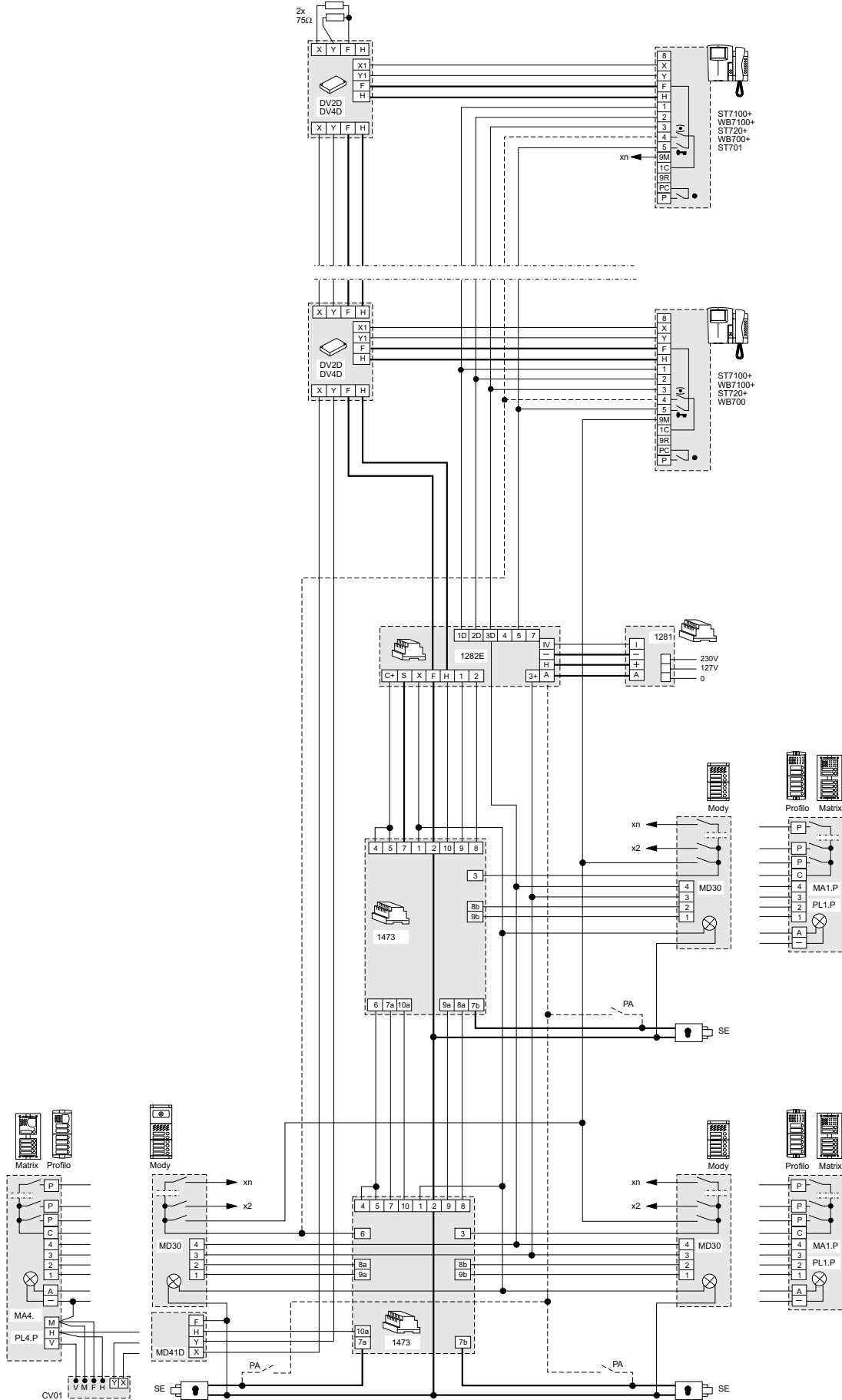


DS2 es una referencia de esquema



SISTEMA DE VIDEOPORTERO CONECTADO A TRES PLACAS DE CALLE, DOS DE LAS CUALES SOLO DE AUDIO

PORTEROS * VIDEOPORTEROS * TELEFONÍA



SISTEMA DE VIDEOPORTERO CON ENTRADAS DE VÍDEO SECUNDARIAS Y 1 PRINCIPAL DE VÍDEO COMÚN (división por escaleras)

Cant.	Artículo	Descripción
...	KM8100W+WB8600	Monitor Flat Compact + soporte
...	KM8600W+WB8600+8083	Monitor Compact + soporte+ caja de empotrar
...	KM8800W+WB8600	Monitor Reflex Compact + soporte
...	ST7100W+WB7100	Monitor serie Studio + soporte
...	ST720W+WB700	Teléfono serie Studio + soporte
...	DV2-4	Distribuidor de vídeo
1+X	1281	Alimentador
1+X	1282E	Temporizador
X	1273TV	Conmutador
1+...	476	Distribuidor-amplificador de vídeo
1+X	PA **	Pulsador abre-puerta (<i>opcional</i>)
1+X	SE **	Cerradura eléctrica (12Vca-1A)

Placa de calle serie Mody (para su composición, ver las páginas 96+99)

	en fila simple	en fila doble	
...	MD71÷74	MD71÷74	Cajas de empotrar con soportes
1+X	MD10-11-12	MD10-122-124	Módulos para grupo fónico
...	MD21 ÷ 24	MD222 ÷ 228	Módulos de pulsadores
...	MD20 - 50	MD20 - 50	Módulos neutro y número cívico
1+X	MD82 ÷ 812	MD82 ÷ 812	Viseras antilluvia
1+X	MD92 ÷ 912*	MD92 ÷ 912*	Cajas de superficie con visera
1+X	MD30	MD30	Grupo fónico
1+X	MD41	MD41	Telecámara

Placa de calle serie Matrix (para su composición, ver las páginas 102+103)

...	MA71-72-73	Cajas de empotrar con soportes
...	MA61-62-63	Marcos frontales
...	MA20-22-24	Módulos de pulsadores y neutro
1+X	MA42-43	Telecámaras con grupo fónico
...	MA91-92-93*	Cajas de superficie con visera

Placa de calle serie Perfil (para su composición, ver las páginas 106+107)

...	PL71-72-73	Cajas de empotrar con soportes
...	PL20÷24	Módulos de pulsadores y neutro
1+X	PL40P-41P-42P	Telecámaras con grupo fónico

... En función del número de usuarios.

X En función del número de entradas secundarias.

* Las cajas de superficie se usan en vez de las cajas de empotrar o de las viseras antilluvia.

** Artículo no suministrado por ACI Farfisa.

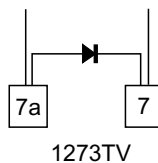
Modalidad de funcionamiento. Ver la página 115.

Notas

- Para la conexión de las lamparitas ilumina-tarjeteros leer las notas 6, 7 y 8 de las normas de instalación en la página 111.
- Si se quiere obtener el encendido de control de la entrada secundaria, conectar el terminal 4 de los monitores (conductor punteado).
- Si se quiere instalar un sistema a colores, usar la cámara **MD41C**, **MA42C**, **MA43C**, **PL40PC**, **PL41PC** o **PL42PC** y los monitores **ST7100CW**.
- Para la dimensión de los conductores y la conexión de vídeo, guiarse por la tabla y las indicaciones de instalación de las páginas 111+113.
- En lugar de los teléfonos de portero se pueden utilizar los teléfonos ST70W (ver el apartado "Telefonía").
- Para otros tipos de placas de calle ver el catálogo general.

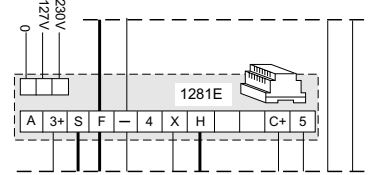
Conexión de 2 cerraduras, de las cuales la secundaria siempre habilitable, en una instalación con división de escaleras

Para este tipo de opción es suficiente colocar un diodo (100V-1A; tipo 1N4007) entre los terminales 7 (cátodo) y 7a (ánodo) de cada conmutador de escalera.

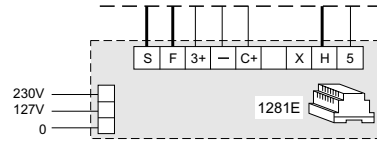


Conexión del alimentador-temporizador artículo 1281E en lugar de los artículos 1281 y 1282E.

alimentador-temporizador de la entrada secundaria



alimentador-temporizador de la entrada principal

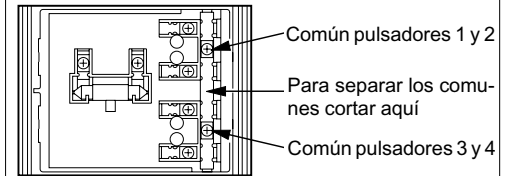


Aplicando a los diagramas de la página 151, el artículo **1281E** en lugar de los artículos 1281 y 1282E, se tendrán los siguientes cambios de funcionamiento del sistema:

- apagado del sistema solo al finalizar la temporización.

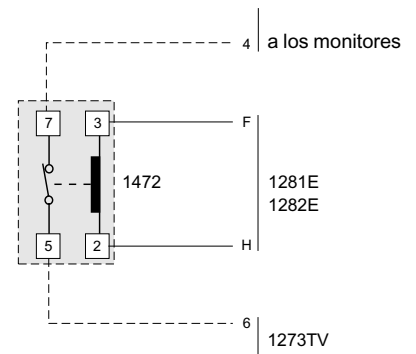
La placa de calle de la entrada principal debe tener comunes separados. Un común por cada entrada secundaria. Los pulsadores de la serie Mody se pueden dividir en grupos de 2. Los pulsadores de la serie **Matrix** y **Perfil** **NO se puede separar.**

Módulo pulsadores serie Mody

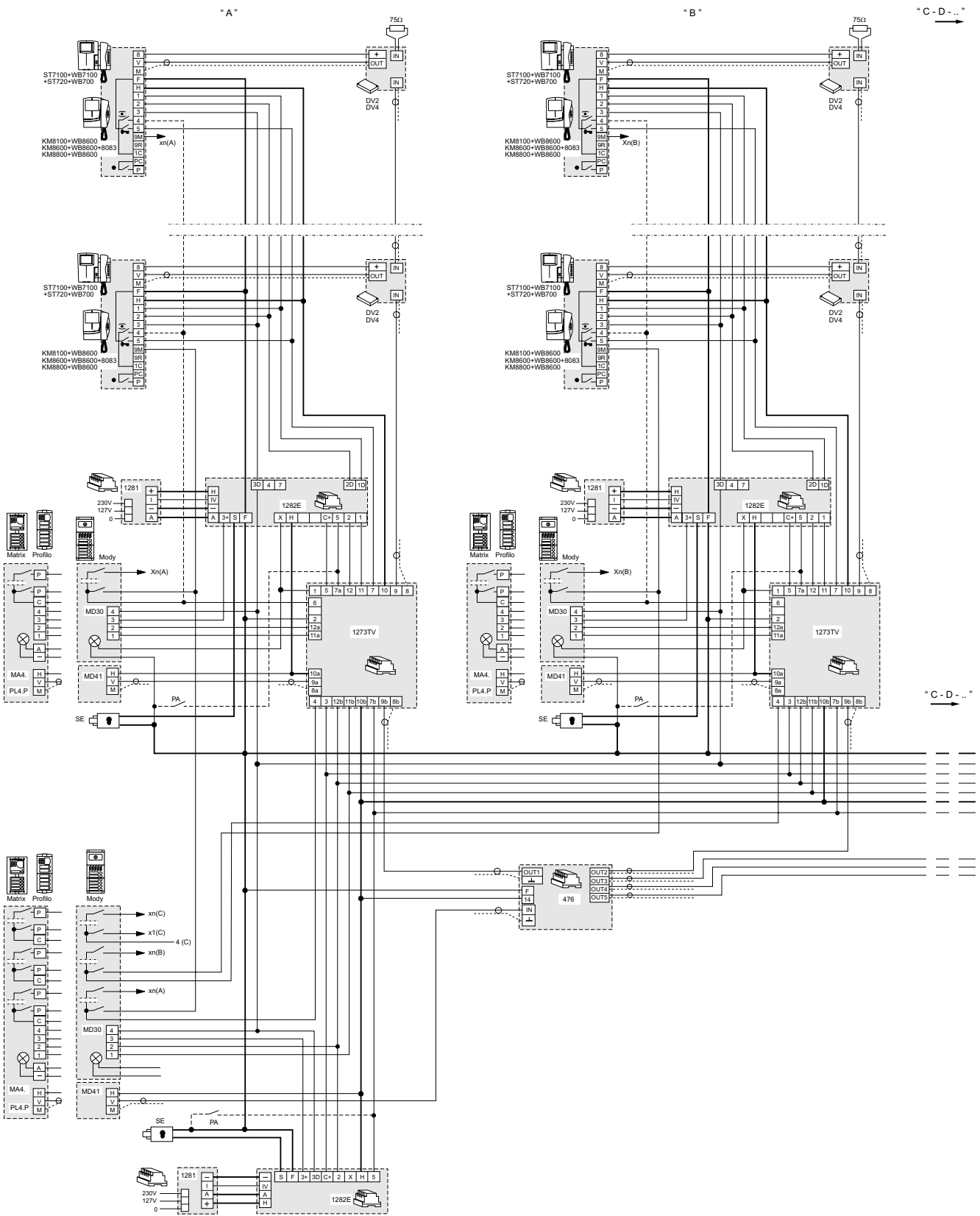


Inhabilitación del encendido de control

Para activar el encendido de control de los monitores sólo con la instalación inhabilitada, hay que aplicar un relé (tipo **1471** o **1472**), conectado de este modo:



SISTEMA DE VIDEOPORTERO CON ENTRADAS DE VÍDEO SECUNDARIAS Y 1 PRINCIPAL DE VÍDEO COMÚN (división por escaleras)



SISTEMA DE VIDEOPORTERO CON ENTRADAS DE VÍDEO SECUNDARIAS Y 1 PRINCIPAL DE VÍDEO COMÚN (división por escaleras)

Cant.	Artículo	Descripción
...	ST7100W+WB7100	Monitor serie Studio + soporte
...	ST720W+WB700	Teléfono serie Studio + soporte
...	DV2-4	Distribuidor de vídeo
1+X	1281	Alimentador
1+X	1282E	Temporizador
X	1273TV	Conmutador
1+X	PA **	Pulsador abre-puerta (opcional)
1+X	SE **	Cerradura eléctrica (12Vca-1A)

Placa de calle serie Mody (para su composición, ver las páginas 96÷99)

	en fila simple	en fila doble	
...	MD71÷74	MD71÷74	Cajas de empotrar con soportes
1+X	MD10-11-12	MD10-122-124	Módulos para grupo fónico
...	MD21 ÷ 24	MD222 ÷ 228	Módulos de pulsadores
...	MD20 - 50	MD20 - 50	Módulos neutro y número cívico
1+X	MD82 ÷ 812	MD82 ÷ 812	Viseras antilluvia
1+X	MD92 ÷ 912*	MD92 ÷ 912*	Cajas de superficie con visera
1+X	MD30	MD30	Grupo fónico
1+X	MD41D(*)	MD41D(*)	Telecámara

Placa de calle serie Matrix (para su composición, ver las páginas 102÷103)

...	MA71-72-73	Cajas de empotrar con soportes
...	MA61-62-63	Marcos frontales
...	MA20-22-24	Módulos de pulsadores y neutro
1+X	MA42-43	Telecámaras con grupo fónico
1+X	CV01	Módulo convertidor de señal de vídeo
...	MA91-92-93*	Cajas de superficie con visera

Placa de calle serie Perfil (para su composición, ver las páginas 106÷107)

...	PL71-72-73	Cajas de empotrar con soportes
...	PL20÷24	Módulos de pulsadores y neutro
1+X	PL40P-41P-42P	Telecámaras con grupo fónico
1+X	CV01	Módulo convertidor de señal de vídeo

... En función del número de usuarios.

X En función del número de entradas secundarias.

* Las cajas de superficie se usan en vez de las cajas de empotrar o de las viseras antilluvia.

** Artículo no suministrado por ACI Farfisa.

(*) Para otros tipos de telecámaras ver el catálogo general.

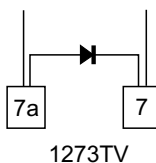
Modalidad de funcionamiento. Ver la página 115.

Notas

- Para la conexión de las lamparitas ilumina-tarjeteros leer las notas 6, 7 y 8 de las normas de instalación en la página 111.
- Si se quiere obtener el encendido de control de la entrada secundaria, conectar el terminal 4 de los monitores (conductor punteado).
- Si se quiere instalar un sistema a colores, usar la cámara **MD41C**, **MA42C**, **MA43C**, **PL40PC**, **PL41PC** o **PL42PC** y los monitores **ST7100CW**.
- Para la dimensión de los conductores y la conexión de vídeo, guiarse por la tabla y las indicaciones de instalación de las páginas 111 y 114.
- En lugar de los teléfonos de portero se pueden utilizar los teléfonos ST70W (ver el apartado "Telefonía").
- Para otros tipos de placas de calle ver el catálogo general.

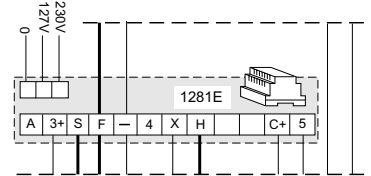
Conexión de 2 cerraduras, de las cuales la secundaria siempre habilitable, en una instalación con división de escaleras

Para este tipo de opción es suficiente colocar un diodo (100V-1A; tipo 1N4007) entre los terminales 7 (cátodo) y 7a (ánodo) de cada conmutador de escalera.

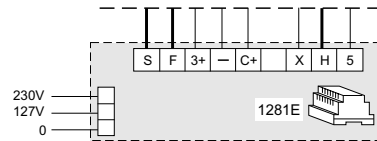


Conexión del alimentador-temporizador artículo 1281E en lugar de los artículos 1281 y 1282E.

alimentador-temporizador de la entrada secundaria



alimentador-temporizador de la entrada principal



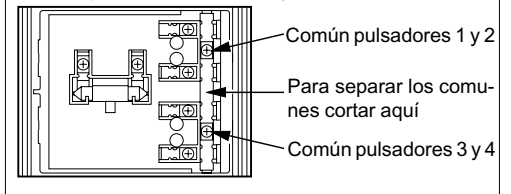
Aplicando a los diagramas de la página 153, el artículo **1281E** en lugar de los artículos 1281 y 1282E, se tendrán los siguientes cambios de funcionamiento del sistema:

- apagado del sistema solo al finalizar la temporización.

La placa de calle de la entrada principal debe tener comunes separados. Un común por cada entrada secundaria. Los pulsadores de la serie Mody se pueden dividir en grupos de 2.

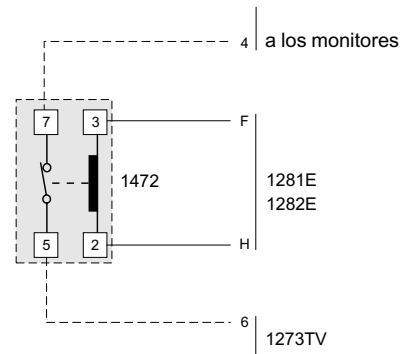
Los pulsadores de la serie **Matrix** y **Perfil** **NO se puede separar.**

Módulo pulsadores serie Mody

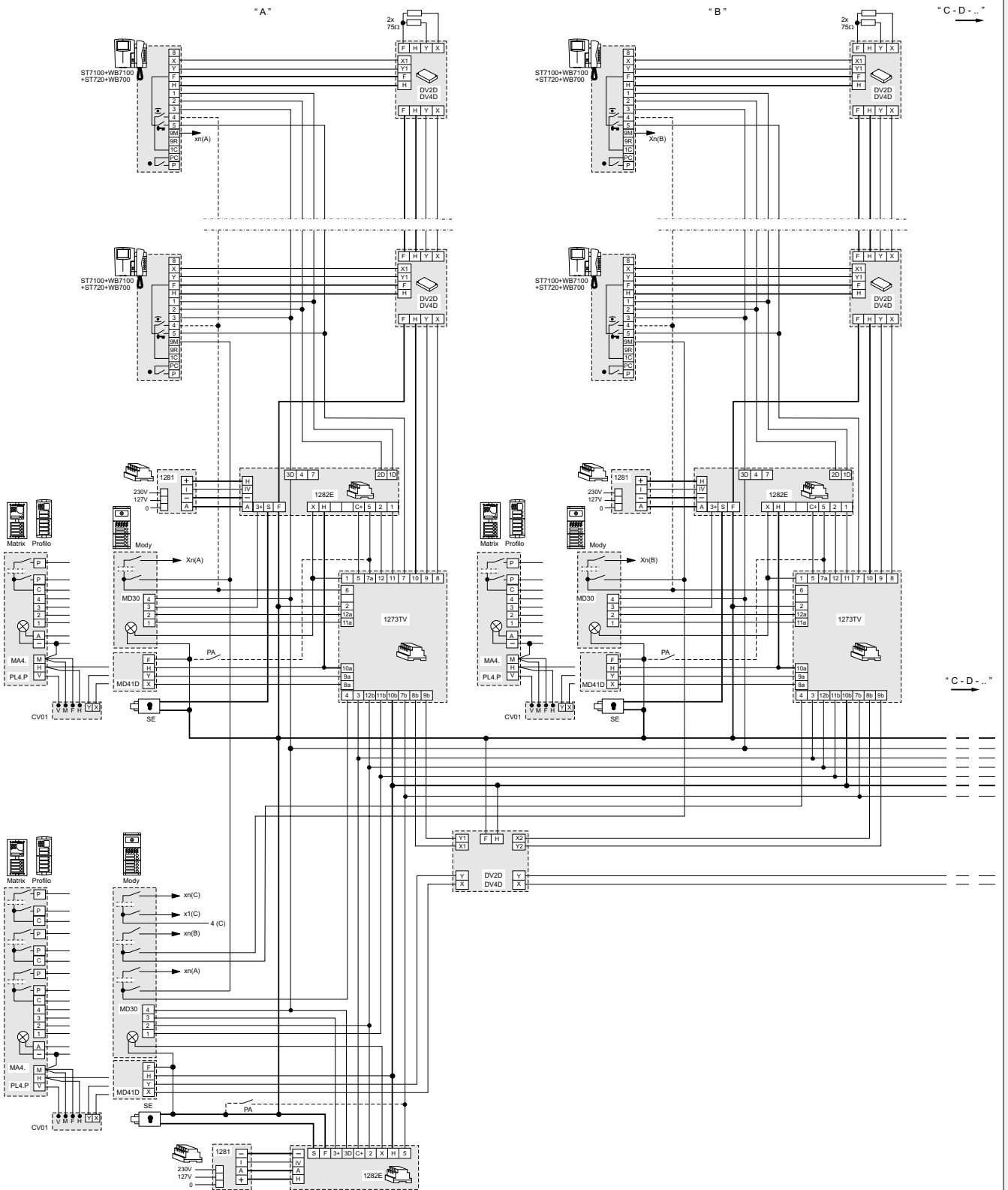


Inhabilitación del encendido de control

Para activar el encendido de control de los monitores sólo con la instalación inhabilitada, hay que aplicar un relé (tipo **1471** o **1472**), conectado de este modo:



SISTEMA DE VIDEOPORTERO CON ENTRADAS DE VÍDEO SECUNDARIAS Y 1 PRINCIPAL DE VÍDEO COMÚN (división por escaleras)



PORTEROS * VIDEOPORTEROS * TELEFONÍA



SISTEMA DE VIDEOPORTERO CON ENTRADAS SECUNDARIAS SOLO DE AUDIO Y 1 PRINCIPAL DE VÍDEO COMÚN (división por escaleras)

Cant.	Artículo	Descripción
...	KM8100W+WB8600	Monitor Flat Compact + soporte
...	KM8600W+WB8600+8083	Monitor Compact + soporte+ caja de empotrar
...	KM8800W+WB8600	Monitor Reflex Compact + soporte
...	ST7100W+WB7100	Monitor serie Studio + soporte
...	ST720W+WB700	Teléfono serie Studio + soporte
...	DV2-4	Distribuidor de vídeo
1+X	1281	Alimentador
1+X	1282E	Temporizador
X	1273TV	Conmutador
1+...	476	Distribuidor-amplificador de vídeo
1+X	PA **	Pulsador abre-puerta (<i>opcional</i>)
1+X	SE **	Cerradura eléctrica (12Vca-1A)

Placa de calle serie Mody (para su composición, ver las páginas 96+99)

	en fila simple	en fila doble	
...	MD71÷74	MD71÷74	Cajas de empotrar con soportes
1+X	MD10-11-12	MD10-122-124	Módulos para grupo fónico
...	MD21 ÷ 24	MD222 ÷ 228	Módulos de pulsadores
...	MD20 - 50	MD20 - 50	Módulos neutro y número cívico
1+X	MD82 ÷ 812	MD82 ÷ 812	Viseras antilluvia
1+X	MD92 ÷ 912*	MD92 ÷ 912*	Cajas de superficie con visera
1+X	MD30	MD30	Grupo fónico
1	MD41	MD41	Telecámara

Placa de calle serie Matrix (para su composición, ver las páginas 102+103)

...	MA71-72-73	Cajas de empotrar con soportes
...	MA61-62-63	Marcos frontales
...	MA20-22-24	Módulos de pulsadores y neutro
X	MA10P÷12P	Módulos con grupo fónico incorporado
1	MA42-43	Telecámaras con grupo fónico
...	MA91-92-93*	Cajas de superficie con visera

Placa de calle serie Perfil (para su composición, ver las páginas 106+107)

...	PL71-72-73	Cajas de empotrar con soportes
...	PL20÷24	Módulos de pulsadores y neutro
X	MA10P÷12P	Módulos con grupo fónico incorporado
1	PL40P-41P-42P	Telecámaras con grupo fónico

... En función del número de usuarios.

X En función del número de entradas secundarias.

* Las cajas de superficie se usan en vez de las cajas de empotrar o de las viseras antilluvia.

** Artículo no suministrado por ACI Farfisa.

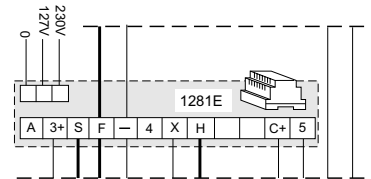
Modalidad de funcionamiento. Ver la página 115.

Notas

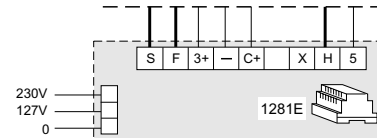
- Para la conexión de las lamparitas ilumina-tarjeteros leer las notas 6, 7 y 8 de las normas de instalación en la página 111.
- Si se quiere instalar un sistema a colores, usar la cámara **MD41C**, **MA42C**, **MA43C**, **PL40PC**, **PL41PC** o **PL42PC** y los monitores **ST7100CW**.
- Para la dimensión de los conductores y la conexión de vídeo, guiarse por la tabla y las indicaciones de instalación de las páginas 111+113.
- En lugar de los teléfonos de portero se pueden utilizar los teléfonos ST70W (ver el apartado "Telefonía").
- Para otros tipos de placas de calle ver el catálogo general.

Conexión del alimentador-temporizador artículo 1281E en lugar de los artículos 1281 y 1282E.

alimentador-temporizador de la entrada secundaria



alimentador-temporizador de la entrada principal

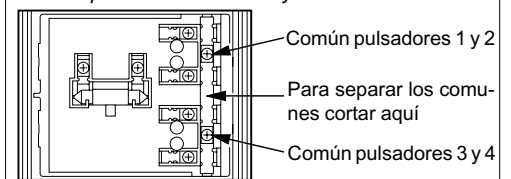


Aplicando a los diagramas de la página 155, el artículo **1281E** en lugar de los artículos 1281 y 1282E, se tendrán los siguientes cambios de funcionamiento del sistema:

- apagado del sistema solo al finalizar la temporización.

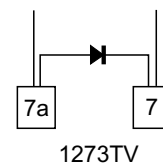
La placa de calle de la entrada principal debe tener comunes separados. Un común por cada entrada secundaria. Los pulsadores de la serie Mody se pueden dividir en grupos de 2. Los pulsadores de la serie **Matrix** y **Perfil** **NO se puede separar.**

Módulo pulsadores serie Mody

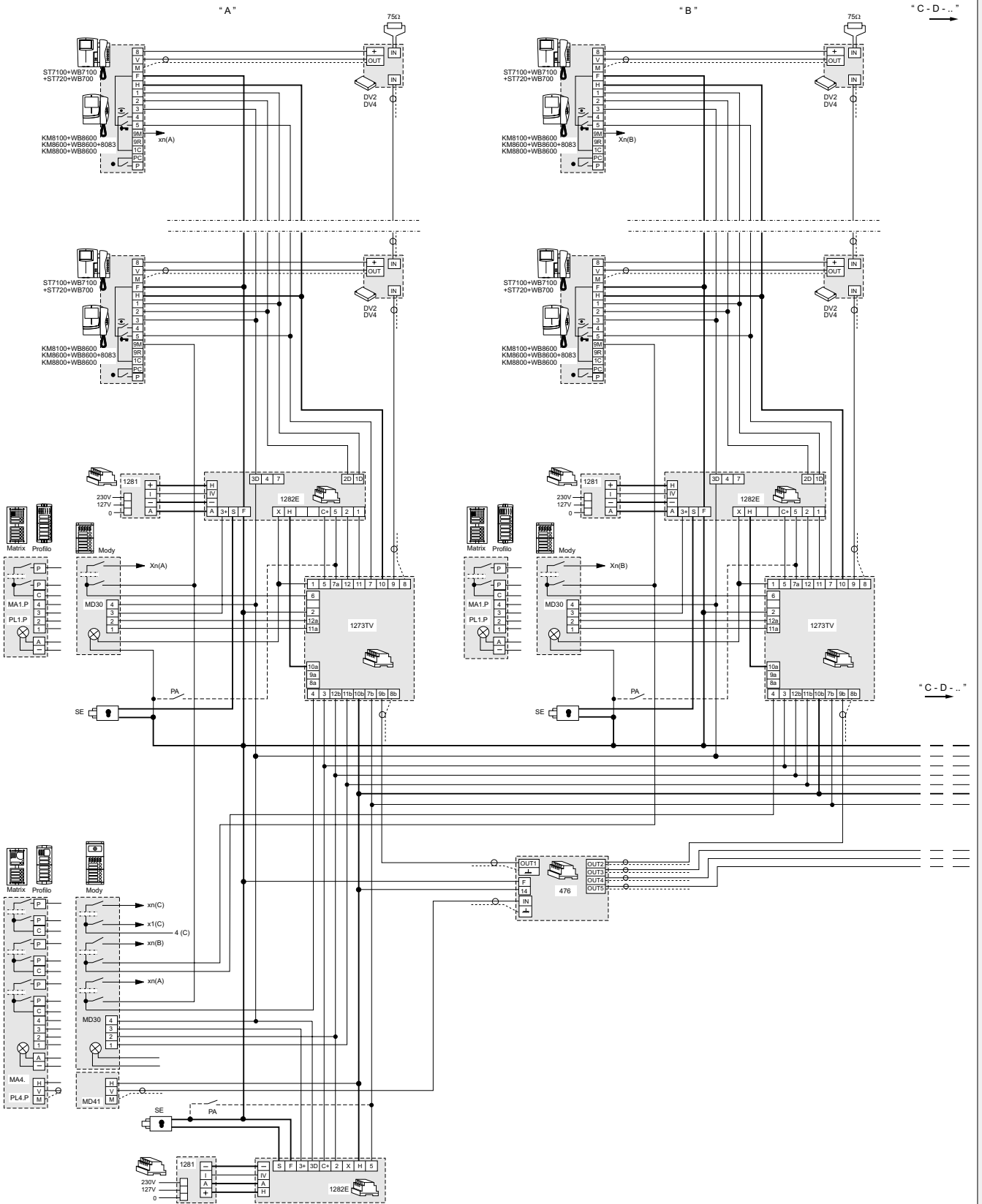


Conexión de 2 cerraduras, de las cuales la secundaria siempre habilitable, en una instalación con división de escaleras

Para este tipo de opción es suficiente colocar un diodo (100V-1A; tipo 1N4007) entre los terminales 7 (cátodo) y 7a (ánodo) de cada conmutador de escalera.



SISTEMA DE VIDEOPORTERO CON ENTRADAS SECUNDARIAS SOLO DE AUDIO Y 1 PRINCIPAL DE VÍDEO COMÚN (división por escaleras)



SISTEMA DE VIDEOPORTERO CON ENTRADAS SECUNDARIAS SOLO DE AUDIO Y 1 PRINCIPAL DE VÍDEO COMÚN (división por escaleras)

Cant.	Artículo	Descripción
...	ST7100W+WB7100	Monitor serie Studio + soporte
...	ST720W+WB700	Teléfono serie Studio + soporte
...	DV2D-4D	Distribuidor de vídeo
1+X	1281	Alimentador
1+X	1282E	Temporizador
X	1273TV	Conmutador
1+X	PA **	Pulsador abre-puerta (<i>opcional</i>)
1+X	SE **	Cerradura eléctrica (12Vca-1A)

Placa de calle serie Mody (para su composición, ver las páginas 96+99)

	en fila simple	en fila doble	
...	MD71÷74	MD71÷74	Cajas de empotrar con soportes
1+X	MD10-11-12	MD10-122-124	Módulos para grupo fónico
...	MD21 ÷ 24	MD222 ÷ 228	Módulos de pulsadores
...	MD20 - 50	MD20 - 50	Módulos neutro y número cívico
1+X	MD82 ÷ 812	MD82 ÷ 812	Viseras antilluvia
1+X	MD92 ÷ 912*	MD92 ÷ 912*	Cajas de superficie con visera
1+X	MD30	MD30	Grupo fónico
1	MD41D (!)	MD41D (!)	Telecámara

Placa de calle serie Matrix (para su composición, ver las páginas 102+103)

...	MA71-72-73	Cajas de empotrar con soportes
...	MA61-62-63	Marcos frontales
...	MA20-22-24	Módulos de pulsadores y neutro
X	MA10P÷12P	Módulos con grupo fónico incorporado
1	MA42-43	Telecámaras con grupo fónico
1	CV01	Módulo convertidor de señal de vídeo
...	MA91-92-93*	Cajas de superficie con visera

Placa de calle serie Perfil (para su composición, ver las páginas 106+107)

...	PL71-72-73	Cajas de empotrar con soportes
...	PL20÷24	Módulos de pulsadores y neutro
X	MA10P÷12P	Módulos con grupo fónico incorporado
1	PL40P-41P-42P	Telecámaras con grupo fónico
1	CV01	Módulo convertidor de señal de vídeo

... En función del número de usuarios.

X En función del número de entradas secundarias.

* Las cajas de superficie se usan en vez de las cajas de empotrar o de las viseras antilluvia.

** Artículo no suministrado por ACI Farfisa.

(!) Para otros tipos de telecámaras ver el catálogo general.

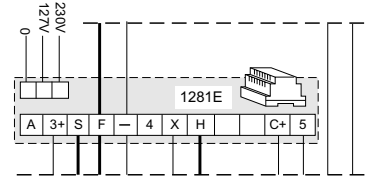
Modalidad de funcionamiento. Ver la página 115.

Notas

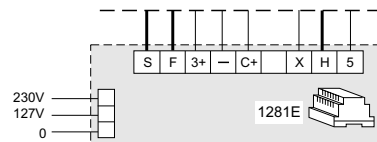
- Para la conexión de las lamparitas ilumina-tarjeteros leer las notas 6, 7 y 8 de las normas de instalación en la página 111.
- Si se quiere instalar un sistema a colores, usar la cámara **MD41C**, **MA42C**, **MA43C**, **PL40PC**, **PL41PC** o **PL42PC** y los monitores **ST7100CW**.
- Para la dimensión de los conductores y la conexión de vídeo, guiarse por la tabla y las indicaciones de instalación de las páginas 111 y 114.
- En lugar de los teléfonos de portero se pueden utilizar los teléfonos ST70W (ver el apartado "Telefonía").
- Para otros tipos de placas de calle ver el catálogo general.

Conexión del alimentador-temporizador artículo 1281E en lugar de los artículos 1281 y 1282E.

alimentador-temporizador de la entrada secundaria



alimentador-temporizador de la entrada principal

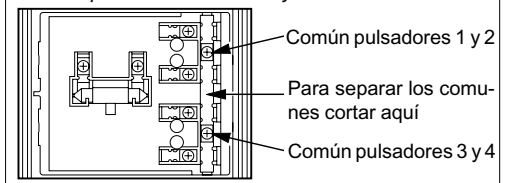


Aplicando a los diagramas de la página 157, el artículo **1281E** en lugar de los artículos 1281 y 1282E, se tendrán los siguientes cambios de funcionamiento del sistema:

- apagado del sistema solo al finalizar la temporización.

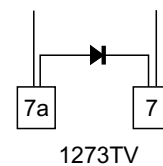
La placa de calle de la entrada principal debe tener comunes separados. Un común por cada entrada secundaria. Los pulsadores de la serie Mody se pueden dividir en grupos de 2. Los pulsadores de la serie **Matrix** y **Perfil** **NO se puede separar.**

Módulo pulsadores serie Mody

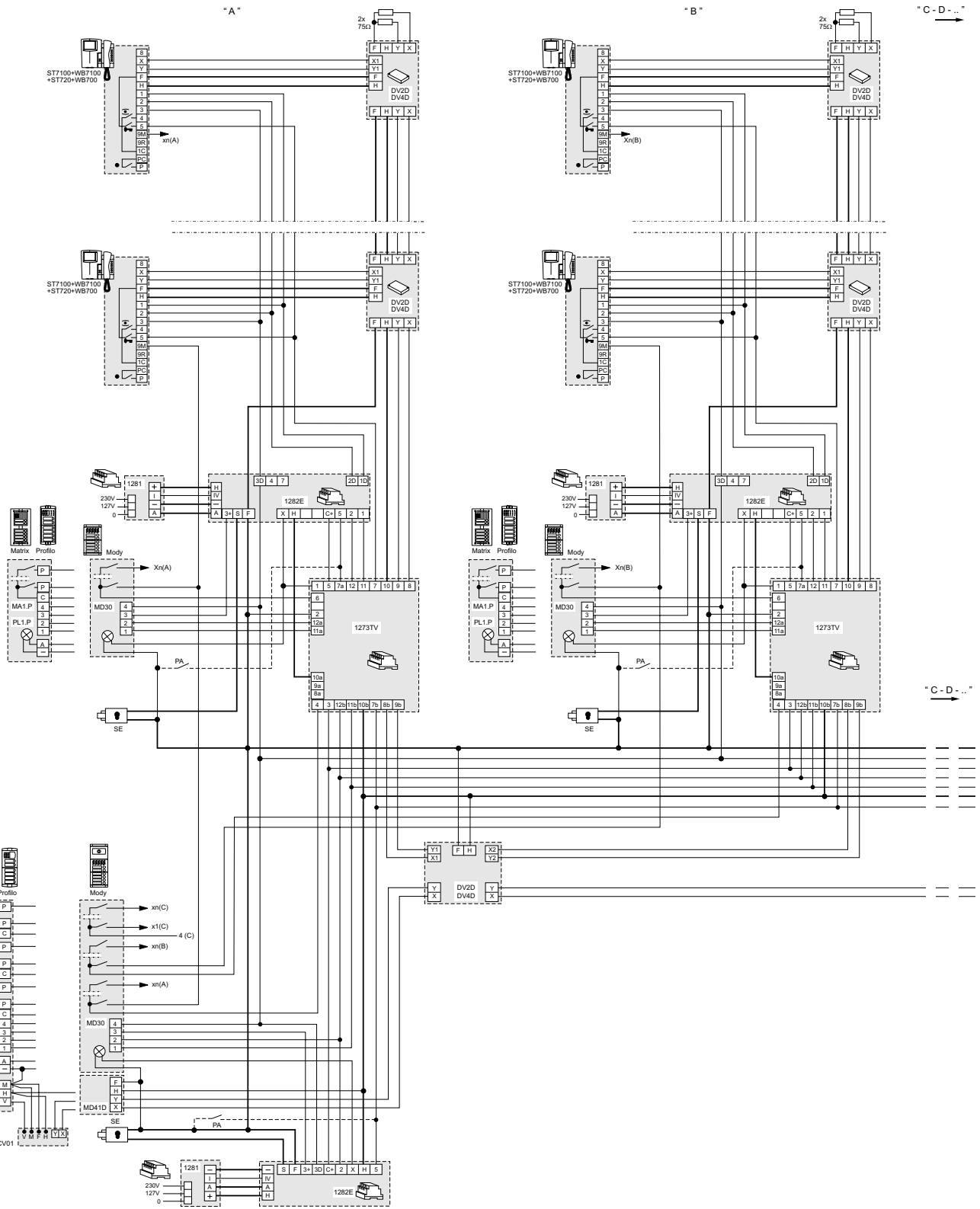


Conexión de 2 cerraduras, de las cuales la secundaria siempre habilitable, en una instalación con división de escaleras

Para este tipo de opción es suficiente colocar un diodo (100V-1A; tipo 1N4007) entre los terminales 7 (cátodo) y 7a (ánodo) de cada conmutador de escalera.



SISTEMA DE VIDEOPORTERO CON ENTRADAS SECUNDARIAS SOLO DE AUDIO Y 1 PRINCIPAL DE VÍDEO COMÚN (división por escaleras)



Si 46MO/5

PORTEROS * VIDEOPORTEROS * TELEFONÍA

SISTEMA DE VIDEOPORTERO CON ENTRADAS DE VÍDEO SECUNDARIAS Y 1 PRINCIPAL COMÚN SOLO DE AUDIO (división por escaleras)

Cant.	Artículo	Descripción
...	KM8100W+WB8600	Monitor Flat Compact + soporte
...	KM8600W+WB8600+8083	Monitor Compact + soporte+ caja de empotrar
...	KM8800W+WB8600	Monitor Reflex Compact + soporte
...	ST7100W+WB7100	Monitor serie Studio + soporte
...	ST720W+WB700	Teléfono serie Studio + soporte
...	DV2-4	Distribuidor de vídeo
1+X	1281	Alimentador
1+X	1282E	Temporizador
X	1273TV	Conmutador
1+X	PA **	Pulsador abre-puerta (opcional)
1+X	SE **	Cerradura eléctrica (12Vca-1A)

Placa de calle serie Mody (para su composición, ver las páginas 96÷99)

	en fila simple	en fila doble	
...	MD71÷74	MD71÷74	Cajas de empotrar con soportes
1+X	MD10-11-12	MD10-122-124	Módulos para grupo fónico
...	MD21 ÷ 24	MD222 ÷ 228	Módulos de pulsadores
...	MD20 - 50	MD20 - 50	Módulos neutro y número cívico
1+X	MD82 ÷ 812	MD82 ÷ 812	Viseras antilluvia
1+X	MD92 ÷ 912*	MD92 ÷ 912*	Cajas de superficie con visera
1+X	MD30	MD30	Grupo fónico
X	MD41	MD41	Telecámara

Placa de calle serie Matrix (para su composición, ver las páginas 102÷103)

...	MA71-72-73	Cajas de empotrar con soportes
...	MA61-62-63	Marcos frontales
...	MA20-22-24	Módulos de pulsadores y neutro
1	MA10P÷12P	Módulos con grupo fónico incorporado
X	MA42-43	Telecámaras con grupo fónico
...	MA91-92-93*	Cajas de superficie con visera

Placa de calle serie Perfil (para su composición, ver las páginas 106÷107)

...	PL71-72-73	Cajas de empotrar con soportes
...	PL20÷24	Módulos de pulsadores y neutro
1	MA10P÷12P	Módulos con grupo fónico incorporado
X	PL40P-41P-42P	Telecámaras con grupo fónico

... En función del número de usuarios.

X En función del número de entradas secundarias.

* Las cajas de superficie se usan en vez de las cajas de empotrar o de las viseras antilluvia.

** Artículo no suministrado por ACI Farfisa.

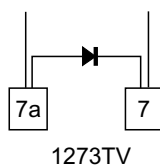
Modalidad de funcionamiento. Ver la página 115.

Notas

- Para la conexión de las lamparitas ilumina-tarjeteros leer las notas 6, 7 y 8 de las normas de instalación en la página 111.
- Si se quiere obtener el encendido de control de la entrada secundaria, conectar el terminal 4 de los monitores (conductor punteado).
- Si se quiere instalar un sistema a colores, usar la cámara **MD41C, MA42C, MA43C, PL40PC, PL41PC** o **PL42PC** y los monitores **ST7100CW**.
- Para la dimensión de los conductores y la conexión de vídeo, guiarse por la tabla y las indicaciones de instalación de las páginas 111÷113.
- En lugar de los teléfonos de portero se pueden utilizar los teléfonos **ST70W** (ver el apartado "Telefonía").
- Para otros tipos de placas de calle ver el catálogo general.

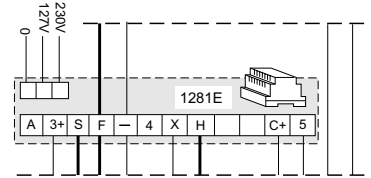
Conexión de 2 cerraduras, de las cuales la secundaria siempre habilitable, en una instalación con división de escaleras

Para este tipo de opción es suficiente colocar un diodo (100V-1A; tipo 1N4007) entre los terminales 7 (cátodo) y 7a (ánodo) de cada conmutador de escalera.

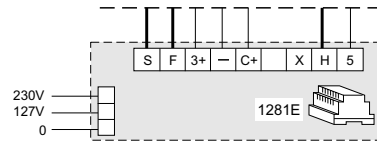


Conexión del alimentador-temporizador artículo 1281E en lugar de los artículos 1281 y 1282E.

alimentador-temporizador de la entrada secundaria



alimentador-temporizador de la entrada principal

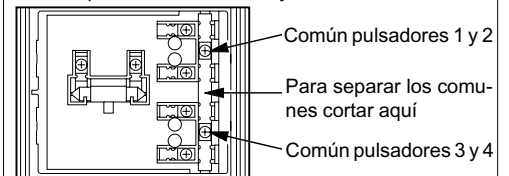


Aplicando a los diagramas de la página 159, el artículo **1281E** en lugar de los artículos 1281 y 1282E, se tendrán los siguientes cambios de funcionamiento del sistema:

- apagado del sistema solo al finalizar la temporización.

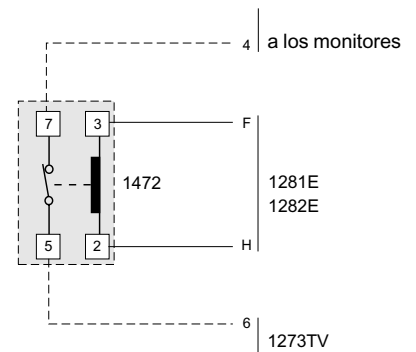
La placa de calle de la entrada principal debe tener comunes separados. Un común por cada entrada secundaria. Los pulsadores de la serie Mody se pueden dividir en grupos de 2. Los pulsadores de la serie **Matrix** y **Perfil** **NO se puede separar.**

Módulo pulsadores serie Mody

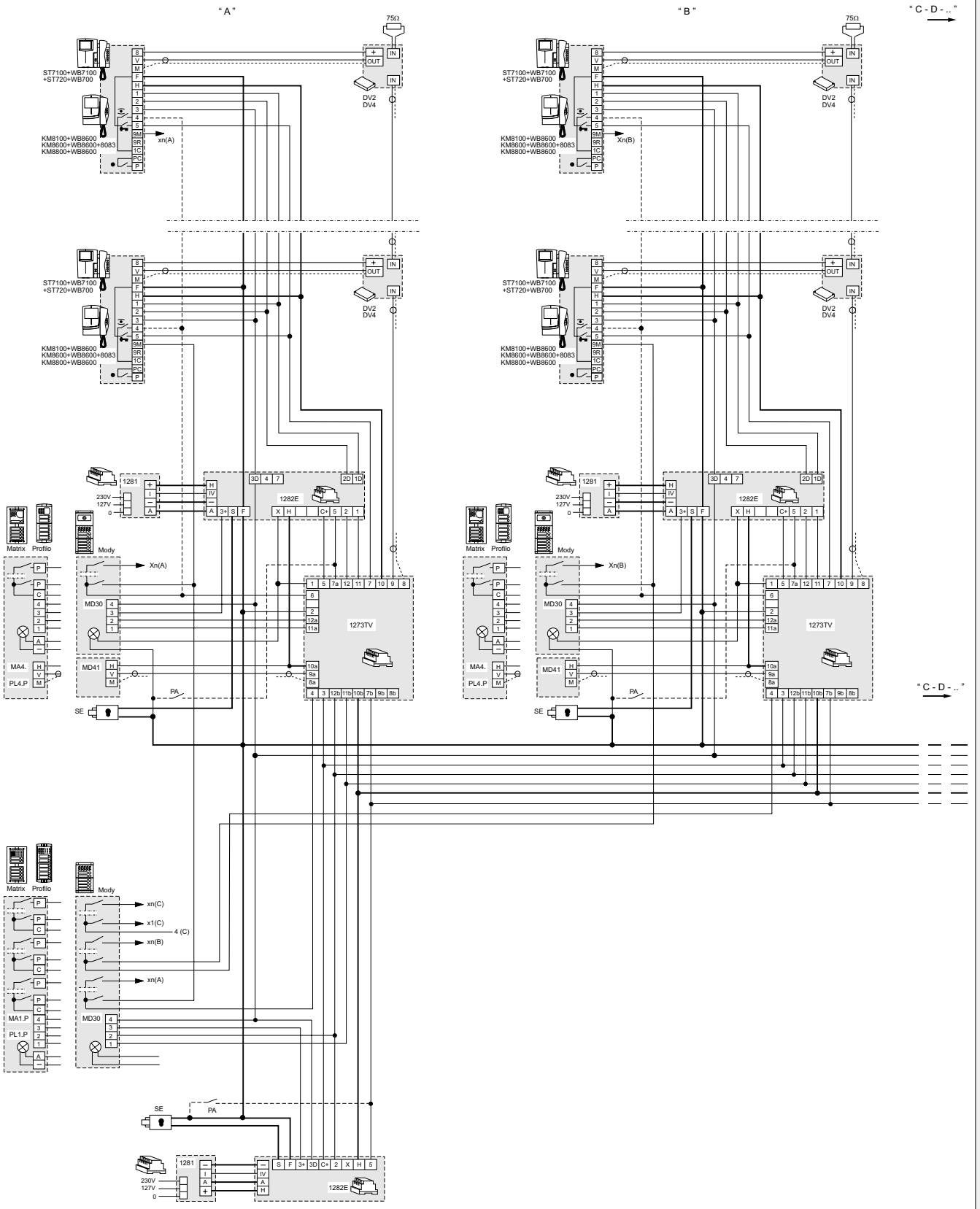


Inhabilitación del encendido de control

Para activar el encendido de control de los monitores sólo con la instalación inhabilitada, hay que aplicar un relé (tipo **1471** o **1472**), conectado de este modo:



SISTEMA DE VIDEOPORTERO CON ENTRADAS DE VÍDEO SECUNDARIAS Y 1 PRINCIPAL COMÚN SOLO DE AUDIO (división por escaleras)



SISTEMA DE VIDEOPORTERO CON ENTRADAS SECUNDARIAS SOLO DE AUDIO Y 1 PRINCIPAL DE VÍDEO COMÚN (división por escaleras)

Cant.	Artículo	Descripción
...	ST7100W+WB7100	Monitor serie Studio + soporte
...	ST720W+WB700	Teléfono serie Studio + soporte
...	DV2D-4D	Distribuidor de vídeo
1+X	1281	Alimentador
1+X	1282E	Temporizador
X	1273TV	Conmutador
1+X	PA **	Pulsador abre-puerta (opcional)
1+X	SE **	Cerradura eléctrica (12Vca-1A)

Placa de calle serie Mody (para su composición, ver las páginas 96÷99)

	en fila simple	en fila doble	
...	MD71÷74	MD71÷74	Cajas de empotrar con soportes
1+X	MD10-11-12	MD10-122-124	Módulos para grupo fónico
...	MD21 ÷ 24	MD222 ÷ 228	Módulos de pulsadores
...	MD20 - 50	MD20 - 50	Módulos neutro y número cívico
1+X	MD82 ÷ 812	MD82 ÷ 812	Viseras antilluvia
1+X	MD92 ÷ 912*	MD92 ÷ 912*	Cajas de superficie con visera
1+X	MD30	MD30	Grupo fónico
X	MD41D (!)	MD41D (!)	Telecámara

Placa de calle serie Matrix (para su composición, ver las páginas 102÷103)

...	MA71-72-73	Cajas de empotrar con soportes
...	MA61-62-63	Marcos frontales
...	MA20-22-24	Módulos de pulsadores y neutro
1	MA10P÷12P	Módulos con grupo fónico incorporado
X	MA42-43	Telecámaras con grupo fónico
X	CV01	Módulo convertidor de señal de vídeo
...	MA91-92-93*	Cajas de superficie con visera

Placa de calle serie Perfil (para su composición, ver las páginas 106÷107)

...	PL71-72-73	Cajas de empotrar con soportes
...	PL20÷24	Módulos de pulsadores y neutro
1	MA10P÷12P	Módulos con grupo fónico incorporado
X	PL40P-41P-42P	Telecámaras con grupo fónico
X	CV01	Módulo convertidor de señal de vídeo

... En función del número de usuarios.

X En función del número de entradas secundarias.

* Las cajas de superficie se usan en vez de las cajas de empotrar o de las viseras antilluvia.

** Artículo no suministrado por ACI Farfisa.

(!) Para otros tipos de telecámaras ver la página 108.

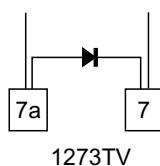
Modalidad de funcionamiento. Ver la página 115.

Notas

- Para la conexión de las lamparitas ilumina-tarjeteros leer las notas 6, 7 y 8 de las normas de instalación en la página 111.
- Si se quiere obtener el encendido de control de la entrada secundaria, conectar el terminal 4 de los monitores (conductor punteado).
- Si se quiere instalar un sistema a colores, usar la cámara **MD41C**, **MA42C**, **MA43C**, **PL40PC**, **PL41PC** o **PL42PC** y los monitores **ST7100CW**.
- Para la dimensión de los conductores y la conexión de vídeo, guiarse por la tabla y las indicaciones de instalación de las páginas 111 y 114.
- En lugar de los teléfonos de portero se pueden utilizar los teléfonos ST70W (ver el apartado "Telefonía").
- Para otros tipos de placas de calle ver el catálogo general.

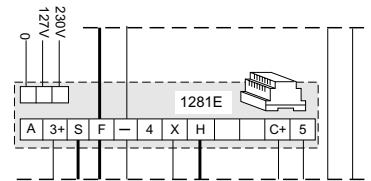
Conexión de 2 cerraduras, de las cuales la secundaria siempre habilitable, en una instalación con división de escaleras

Para este tipo de opción es suficiente colocar un diodo (100V-1A; tipo 1N4007) entre los terminales 7 (cátodo) y 7a (ánodo) de cada conmutador de escalera.

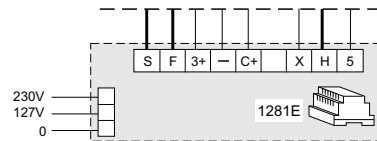


Conexión del alimentador-temporizador artículo 1281E en lugar de los artículos 1281 y 1282E.

alimentador-temporizador de la entrada secundaria



alimentador-temporizador de la entrada principal

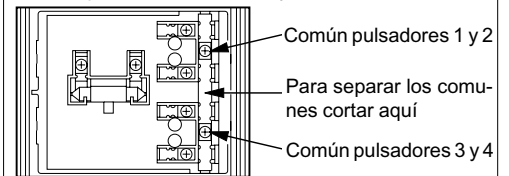


Aplicando a los diagramas de la página 161, el artículo **1281E** en lugar de los artículos 1281 y 1282E, se tendrán los siguientes cambios de funcionamiento del sistema:

- apagado del sistema solo al finalizar la temporización.

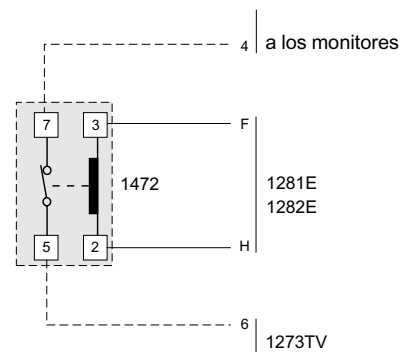
La placa de calle de la entrada principal debe tener comunes separados. Un común por cada entrada secundaria. Los pulsadores de la serie Mody se pueden dividir en grupos de 2. Los pulsadores de la serie **Matrix** y **Perfil** **NO se puede separar.**

Módulo pulsadores serie Mody

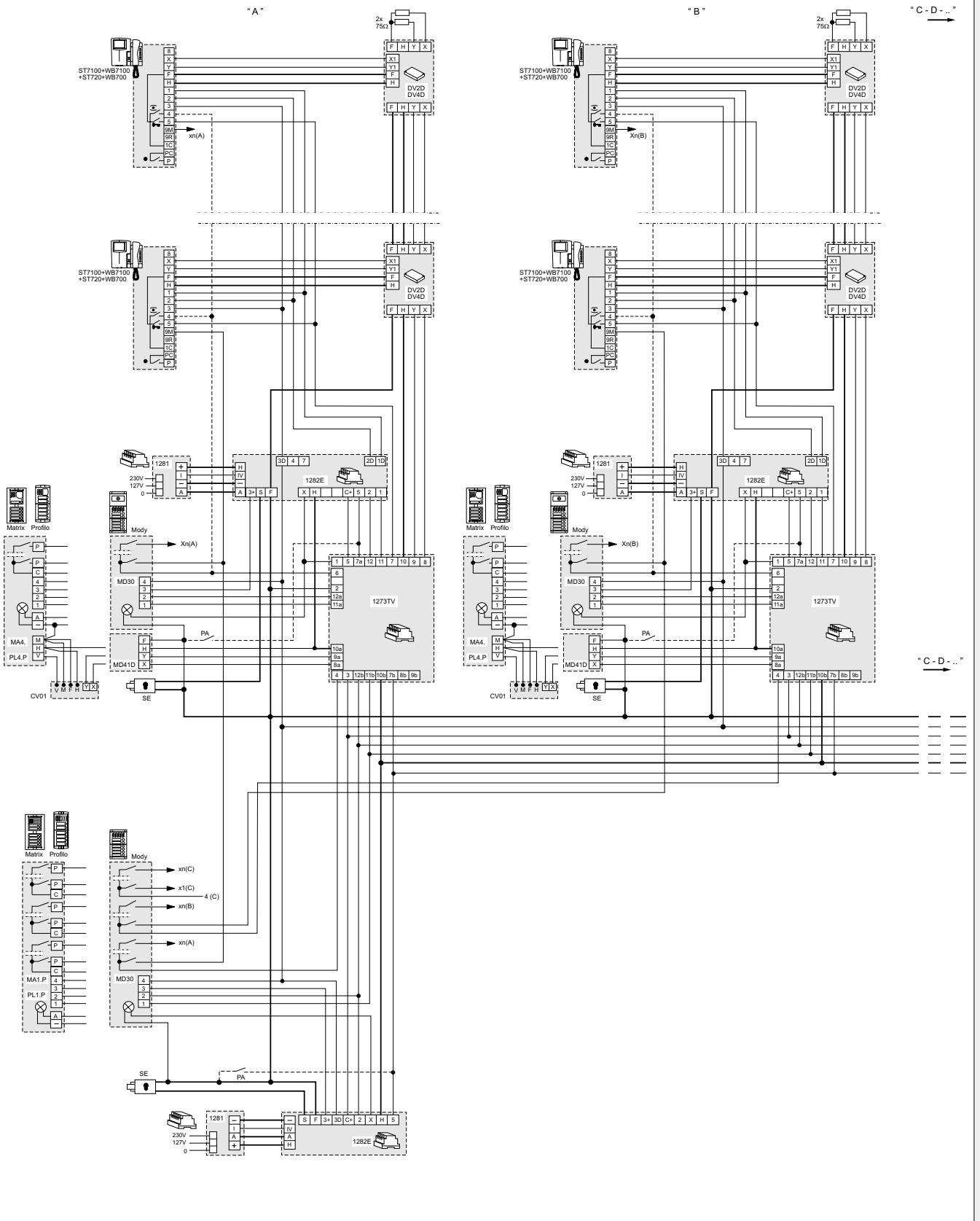


Inhabilitación del encendido de control

Para activar el encendido de control de los monitores sólo con la instalación inhabilitada, hay que aplicar un relé (tipo **1471** o **1472**), conectado de este modo:



SISTEMA DE VIDEOPORTERO CON ENTRADAS DE VÍDEO SECUNDARIAS Y 1 PRINCIPAL COMÚN SOLO DE AUDIO (división por escaleras)



Si 46MO/7

PORTEROS * VIDEOPORTEROS

TELEFONÍA

SISTEMA DE VIDEOPORTERO CON ENTRADAS SECUNDARIAS UNIFAMILIARES SOLO DE AUDIO Y 1 PRINCIPAL DE VÍDEO COMÚN (división por escaleras)

Cant.	Artículo	Descripción
...	KM8100W+WB8600	Monitor Flat Compact + soporte
...	KM8600W+WB8600+8083	Monitor Compact + soporte+ caja de empotrar
...	KM8800W+WB8600	Monitor Reflex Compact + soporte
...	ST7100W+WB7100	Monitor serie Studio + soporte
...	ST720W+WB700	Teléfono serie Studio + soporte
1	1281	Alimentador
1	1282E	Temporizador
X	1473	Conmutador
X	PRS240	Alimentador
X	1471	Relé universal
1+...	476	Distribuidor-amplificador de vídeo
1+X	PA **	Pulsador abre-puerta (<i>opcional</i>)
1+X	SE **	Cerradura eléctrica (12Vca-1A)

Placa de calle serie **Mody** (para su composición, ver las páginas 96+99)

	en fila simple	en fila doble	
...	MD72÷74	MD72÷74	Cajas de empotrar con soportes
X	MD71	-	Caja de empotrar con soportes
X	MD11	-	Módulo para grupo fónico
1	MD10-11-12	MD10-122-124	Módulos para grupo fónico
...	MD21 ÷ 24	MD222 ÷ 228	Módulos de pulsadores
...	MD20 - 50	MD20 - 50	Módulos neutro y número cívico
1+X	MD82 ÷ 812	MD82 ÷ 812	Viseras antilluvia
1+X	MD92 ÷ 912*	MD92 ÷ 912*	Cajas de superficie con visera
1+X	MD30	MD30	Grupo fónico
1	MD41	MD41	Telecámara

Placa de calle serie **Matrix** (para su composición, ver las páginas 102+103)

...	MA72-73	Cajas de empotrar con soportes
X	MA71	Caja de empotrar con soportes
...	MA62-63	Marcos frontales
X	MA61	Marco frontal
...	MA20-22-24	Módulos de pulsadores y neutro
X	MA11P	Módulo de pulsadores con grupo fónico
1	MA42-43	Telecámaras con grupo fónico
...	MA91-92-93*	Cajas de superficie con visera

Placa de calle serie **Perfil** (para su composición, ver las páginas 106+107)

...	PL71-72-73	Cajas de empotrar con soportes
...	PL71	Caja de empotrar con soportes
...	PL20÷24	Módulos de pulsadores y neutro
X	PL11P	Módulo de pulsadores con grupo fónico
1	PL40P÷42P	Telecámaras con grupo fónico

... En función del número de usuarios.

X En función del número de entradas secundarias.

* Las cajas de superficie se usan en vez de las cajas de empotrar o de las viseras antilluvia.

** Artículo no suministrado por ACI Farfisa.

Modo de funcionamiento

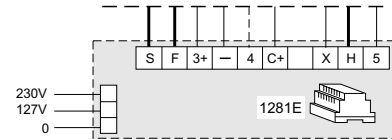
Ver la página 115. Al efectuar la llamada desde la entrada de audio secundaria, la pantalla del monitor quedará apagada.

Notas

- Para la conexión de las lamparitas ilumina-tarjeteros leer las notas 6, 7 y 8 de las normas de instalación en la página 111.
- Si se quiere obtener el encendido de control de la entrada secundaria, conectar el terminal 4 de los monitores (conductor punteado).
- Si se quiere instalar un sistema a colores, usar la cámara **MD41C**, **MA42C**, **MA43C**, **PL40PC**, **PL41PC** o **PL42PC** y los monitores **ST7100CW**.
- Para la dimensión de los conductores y la conexión de vídeo, guiarse por la tabla y las indicaciones de instalación de las páginas 111+113.
- En lugar del distribuidor de vídeo **476** se pueden usar los distribuidores **DV..** añadiendo un conductor de alimentación (del + al terminal 8 de cada monitor).
- En lugar de los teléfonos de portero se pueden utilizar los teléfonos **ST70W** (ver el apartado "Telefonía").

Conexión del alimentador-temporizador artículo **1281E** en lugar de los artículos **1281** y **1282E**.

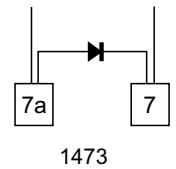
alimentador-temporizador de la entrada principal



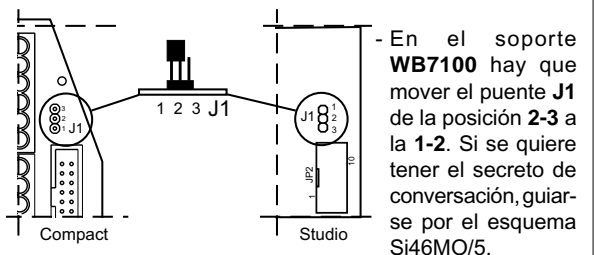
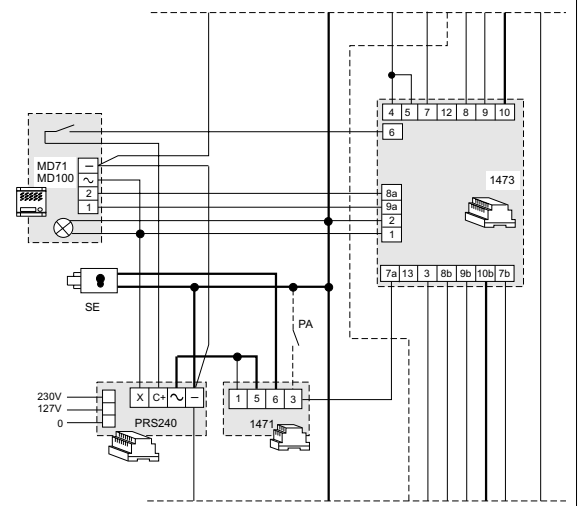
Aplicando a los diagramas de la página 163, el artículo **1281E** en lugar de los artículos 1281 y 1282E, se tendrán los siguientes cambios de funcionamiento del sistema:
- apagado del sistema solo al finalizar la temporización.

Conexión de 2 cerraduras, de las cuales la secundaria siempre habilitable, en una instalación con división de escaleras

Para este tipo de opción es suficiente colocar un diodo (100V-1A; tipo 1N4007) entre los terminales 7 (cátodo) y 7a (ánodo) de cada conmutador de escalera.



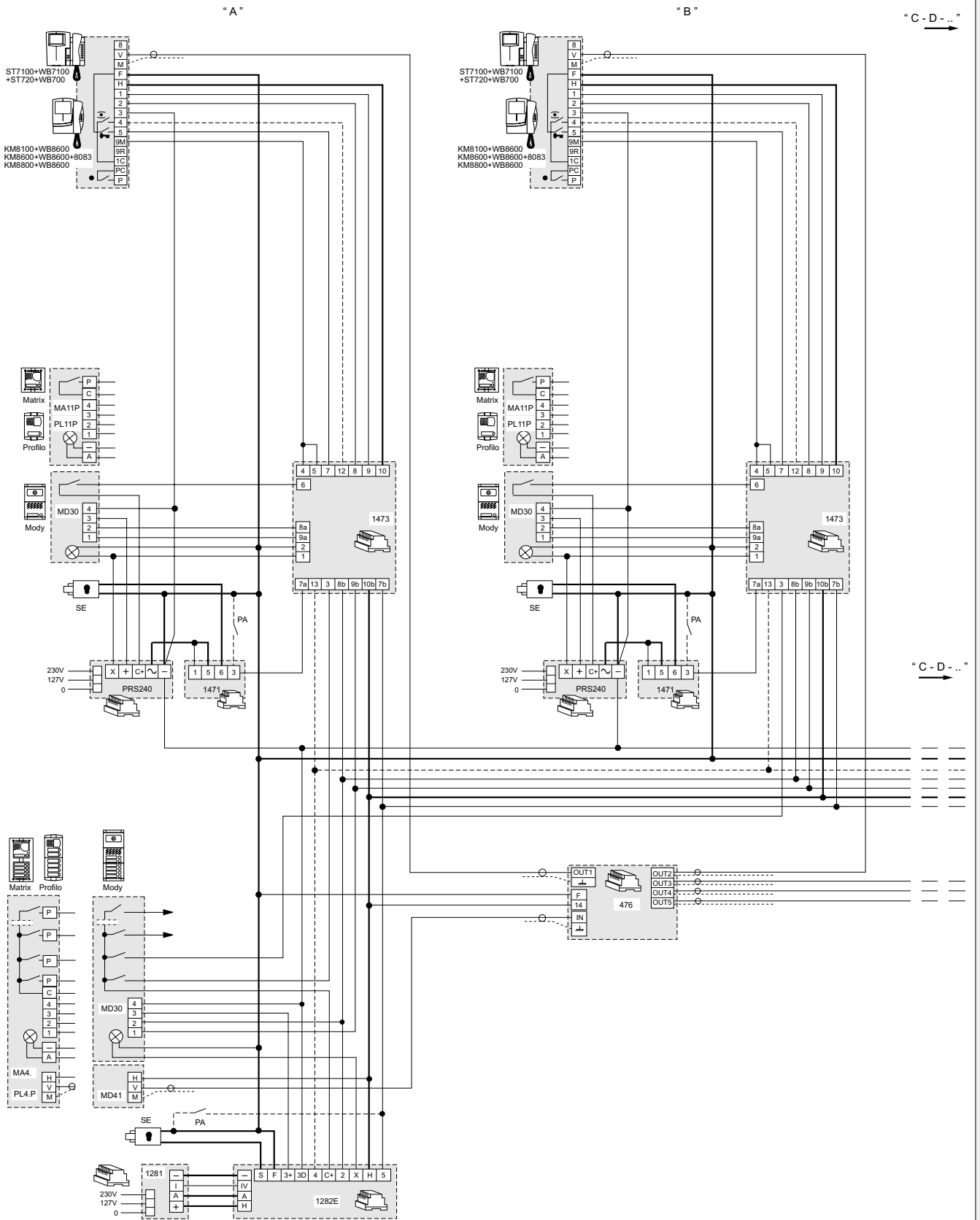
Conexión de la placa de calle amplificada **MD100** en la entrada secundaria en lugar del **MD30** y módulo **MD11**.



- En el soporte **WB7100** hay que mover el puente **J1** de la posición **2-3** a la **1-2**. Si se quiere tener el secreto de conversación, guiarse por el esquema **Si46MO/5**.



SISTEMA DE VIDEOPORTERO CON ENTRADAS SECUNDARIAS UNIFAMILIARES SOLO DE AUDIO Y 1 PRINCIPAL DE VÍDEO COMÚN (división por escaleras)



SISTEMA DE VIDEOPORTERO CON ENTRADAS SECUNDARIAS UNIFAMILIARES SOLO DE AUDIO Y 1 PRINCIPAL DE VÍDEO COMÚN (división por escaleras)

Cant.	Artículo	Descripción
...	ST7100W+WB7100	Monitor serie Studio + soporte
...	ST720W+WB700	Teléfono serie Studio + soporte
1	1281	Alimentador
1	1282E	Temporizador
X	1473	Conmutador
X	PRS240	Alimentador
X	1471	Relé universal
1+...	DV2D-DV4D	Distribuidores de vídeo
1+X	PA **	Pulsador abre-puerta (opcional)
1+X	SE **	Cerradura eléctrica (12Vca-1A)

Placa de calle serie Mody (para su composición, ver las páginas 96÷99)

	en fila simple	en fila doble	
...	MD72÷74	MD72÷74	Cajas de empotrar con soportes
X	MD71	-	Caja de empotrar con soportes
X	MD11	-	Módulo para grupo fónico
1	MD10-11-12	MD10-122-124	Módulos para grupo fónico
...	MD21 ÷ 24	MD222 ÷ 228	Módulos de pulsadores
...	MD20 - 50	MD20 - 50	Módulos neutro y número cívico
1+X	MD82 ÷ 812	MD82 ÷ 812	Viseras antilluvia
1+X	MD92 ÷ 912*	MD92 ÷ 912*	Cajas de superficie con visera
1+X	MD30	MD30	Grupo fónico
1	MD41D (¹)	MD41D (¹)	Telecámara

Placa de calle serie Matrix (para su composición, ver las páginas 102÷103)

...	MA72-73	Cajas de empotrar con soportes
X	MA71	Caja de empotrar con soportes
...	MA62-63	Marcos frontales
X	MA61	Marco frontal
...	MA20-22-24	Módulos de pulsadores y neutro
X	MA11P	Módulo de pulsadores con grupo fónico
1	MA42-43	Telecámaras con grupo fónico
1	CV01	Módulo convertidor de señal de vídeo
...	MA91-92-93*	Cajas de superficie con visera

Placa de calle serie Perfil (para su composición, ver las páginas 106÷107)

...	PL71-72-73	Cajas de empotrar con soportes
...	PL71	Caja de empotrar con soportes
...	PL20÷24	Módulos de pulsadores y neutro
X	PL11P	Módulo de pulsadores con grupo fónico
1	PL40P÷42P	Telecámaras con grupo fónico
1	CV01	Módulo convertidor de señal de vídeo

... En función del número de usuarios.

X En función del número de entradas secundarias.

* Las cajas de superficie se usan en vez de las cajas de empotrar o de las viseras antilluvia.

** Artículo no suministrado por ACI Farfisa.

(¹) Para otros tipos de telecámaras ver el catálogo general.

Modo de funcionamiento

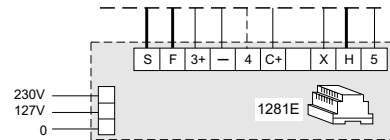
Ver la página 115. Al efectuar la llamada desde la entrada de audio secundaria, la pantalla del monitor quedará apagada.

Notas

- Para la conexión de las lamparitas ilumina-tarjeteros leer las notas 6, 7 y 8 de las normas de instalación en la página 111.
- Si se quiere obtener el encendido de control de la entrada secundaria, conectar el terminal 4 de los monitores (conductor punteado).
- Si se quiere instalar un sistema a colores, usar la cámara **MD41C**, **MA42C**, **MA43C**, **PL40PC**, **PL41PC** o **PL42PC** y los monitores **ST7100CW**.
- Para la dimensión de los conductores y la conexión de vídeo, guiarse por la tabla y las indicaciones de instalación de las páginas 111 y 114.
- En lugar de los teléfonos de portero se pueden utilizar los teléfonos ST70W (ver el apartado "Telefonía").

Conexión del alimentador-temporizador artículo 1281E en lugar de los artículos 1281 y 1282E.

alimentador-temporizador de la entrada principal

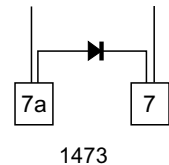


Aplicando a los diagramas de la página 165, el artículo **1281E** en lugar de los artículos 1281 y 1282E, se tendrán los siguientes cambios de funcionamiento del sistema:

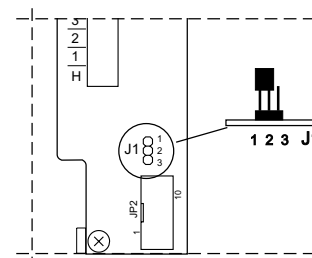
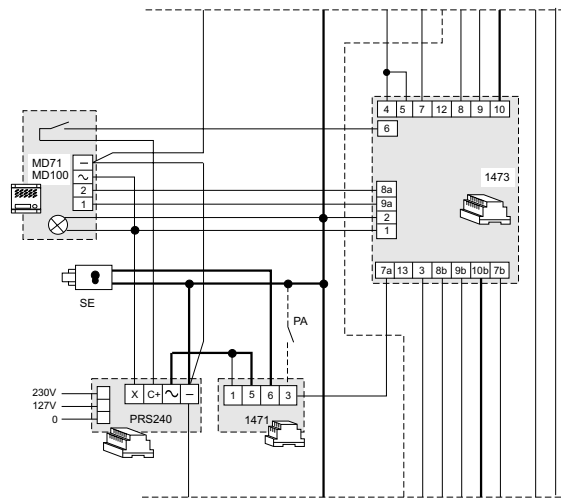
- apagado del sistema solo al finalizar la temporización.

Conexión de 2 cerraduras, de las cuales la secundaria siempre habilitable, en una instalación con división de escaleras

Para este tipo de opción es suficiente colocar un diodo (100V-1A; tipo 1N4007) entre los terminales 7 (cátodo) y 7a (ánodo) de cada conmutador de escalera.



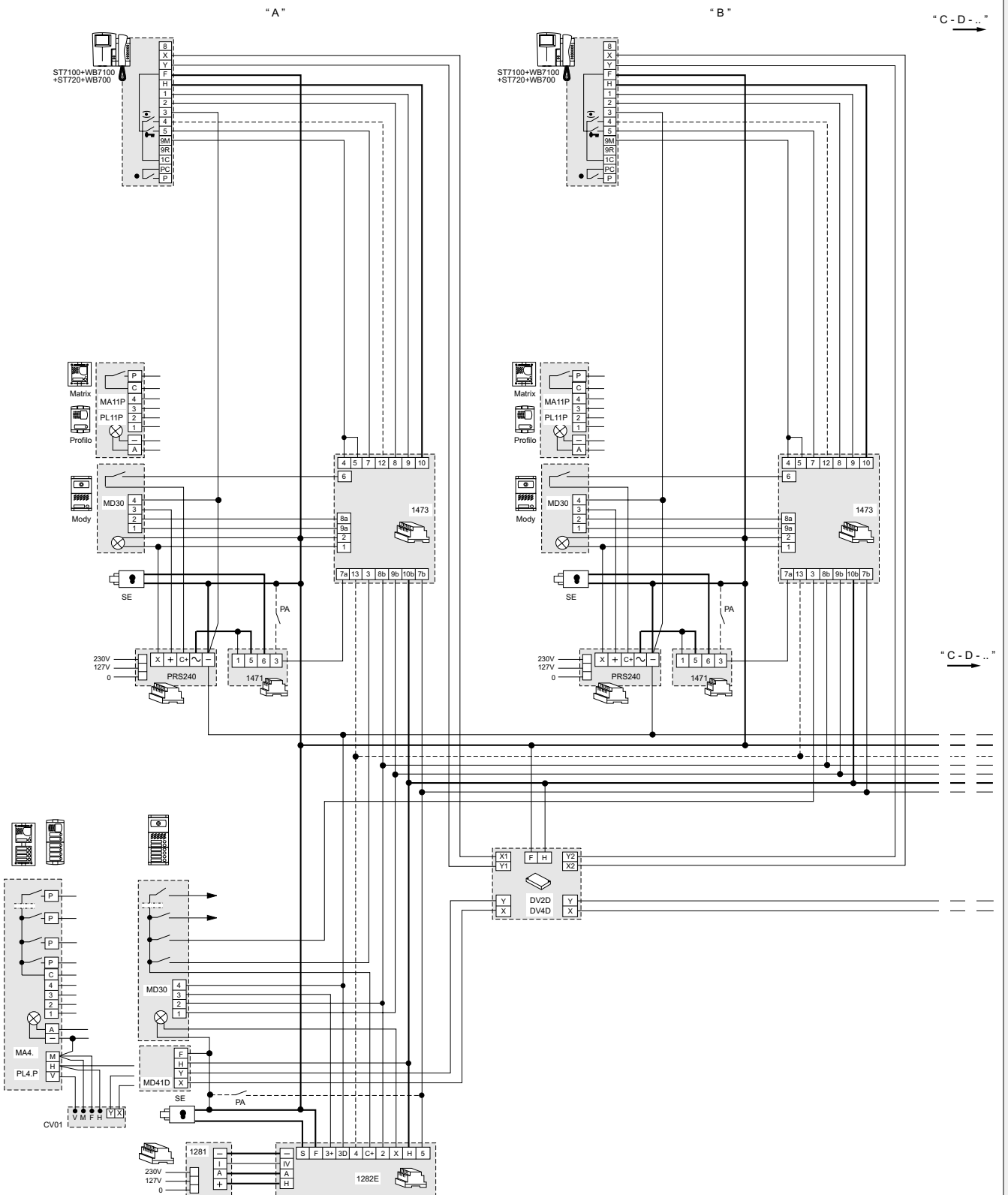
Conexión de la placa de calle amplificada MD100 en la entrada secundaria en lugar del MD30 y módulo MD11.



- En el soporte **WB7100** hay que mover el puente **J1** de la posición 2-3 a la 1-2. Si se quiere tener el secreto de conversión, guiarse por el esquema Si46MO/6.



SISTEMA DE VIDEOPORTERO CON ENTRADAS SECUNDARIAS UNIFAMILIARES SOLO DE AUDIO Y 1 PRINCIPAL DE VÍDEO COMÚN (división por escaleras)



SISTEMA DE VIDEOPORTERO CON ENTRADAS DE VÍDEO SECUNDARIAS Y 2 PRINCIPALES DE VÍDEO COMÚNES (división por escaleras)

Cant.	Artículo	Descripción
...	KM8100W+WB8600	Monitor Flat Compact + soporte
...	KM8600W+WB8600+8083	Monitor Compact + soporte+ caja de empotrar
...	KM8800W+WB8600	Monitor Reflex Compact + soporte
...	ST7100W+WB7100	Monitor serie Studio + soporte
...	ST720W+WB700	Teléfono serie Studio + soporte
...	DV2-4	Distribuidor de vídeo
2+X	1281	Alimentador
1+X	1282E	Temporizador
2xX	1273TV	Conmutador
2+...	476	Distribuidor-amplificador de vídeo
1	1471	Relé universal
2+X	PA **	Pulsador abre-puerta (opcional)
2+X	SE **	Cerradura eléctrica (12Vca-1A)
2	D **	Diodo de 100V-1A (tipo 1N4007)

Placa de calle serie Mody (para su composición, ver las páginas 96+99)

	en fila simple	en fila doble	
...	MD71÷74	MD71÷74	Cajas de empotrar con soportes
2+X	MD10-11-12	MD10-122-124	Módulos para grupo fónico
...	MD21 ÷ 24	MD222 ÷ 228	Módulos de pulsadores
...	MD20 - 50	MD20 - 50	Módulos neutro y número cívico
2+X	MD82 ÷ 812	MD82 ÷ 812	Viseras antilluvia
2+X	MD92 ÷ 912*	MD92 ÷ 912*	Cajas de superficie con visera
2+X	MD30	MD30	Grupo fónico
2+X	MD41	MD41	Telecámara

Placa de calle serie Matrix (para su composición, ver las páginas 102+103)

...	MA71-72-73	Cajas de empotrar con soportes
...	MA61-62-63	Marcos frontales
...	MA20-22-24	Módulos de pulsadores y neutro
2+X	MA42-43	Telecámaras con grupo fónico
...	MA91-92-93*	Cajas de superficie con visera

Placa de calle serie Perfil (para su composición, ver las páginas 106+107)

...	PL71-72-73	Cajas de empotrar con soportes
...	PL20÷24	Módulos de pulsadores y neutro
2+X	PL40P-41P-42P	Telecámaras con grupo fónico

... En función del número de usuarios.

X En función del número de entradas secundarias.

* Las cajas de superficie se usan en vez de las cajas de empotrar o de las viseras antilluvia.

** Artículo no suministrado por ACI Farfisa.

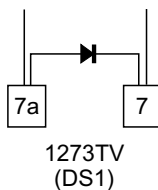
Modalidad de funcionamiento. Ver la página 115.

Notas

- Para la conexión de las lamparitas ilumina-tarjeteros leer las notas 6, 7 y 8 de las normas de instalación en la página 111.
- Si se quiere obtener el encendido de control de la entrada secundaria, conectar el terminal 4 de los monitores (conductor punteado).
- Si se quiere instalar un sistema a colores, usar la cámara **MD41C**, **MA42C**, **MA43C**, **PL40PC**, **PL41PC** o **PL42PC** y los monitores **ST7100CW**.
- Para la dimensión de los conductores y la conexión de vídeo, guiarse por la tabla y las indicaciones de instalación de las páginas 111+113.
- En lugar de los teléfonos de portero se pueden utilizar los teléfonos ST70W (ver el apartado "Telefonía").
- Para otros tipos de placas de calle ver el catálogo general.

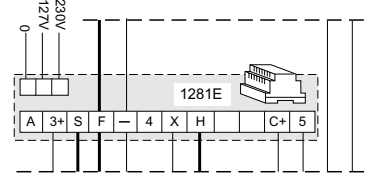
Conexión de 2 cerraduras, de las cuales la secundaria siempre habilitable, en una instalación con división de escaleras

Para este tipo de opción es suficiente colocar un diodo (100V-1A; tipo 1N4007) entre los terminales 7 (cátodo) y 7a (ánodo) de cada conmutador de escalera.

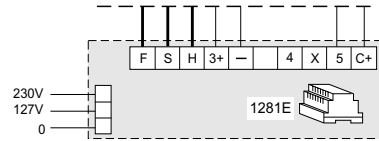


Conexión del alimentador-temporizador artículo 1281E en lugar de los artículos 1281 y 1282E.

alimentador-temporizador de la entrada secundaria



alimentador-temporizador de la entrada principal

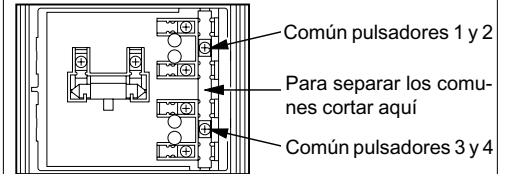


Aplicando a los diagramas de la página 167, el artículo **1281E** en lugar de los artículos 1281 y 1282E, se tendrán los siguientes cambios de funcionamiento del sistema:

- apagado del sistema solo al finalizar la temporización.

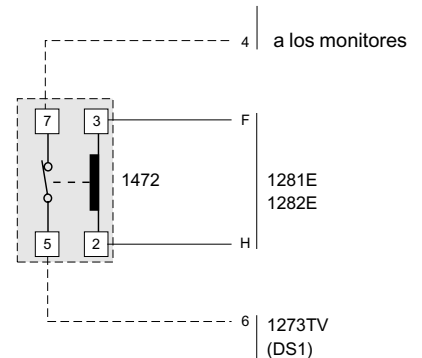
La placa de calle de la entrada principal debe tener comunes separados. Un común por cada entrada secundaria. Los pulsadores de la serie Mody se pueden dividir en grupos de 2. Los pulsadores de la serie **Matrix** y **Perfil** **NO se puede separar.**

Módulo pulsadores serie Mody



Inhabilitación del encendido de control

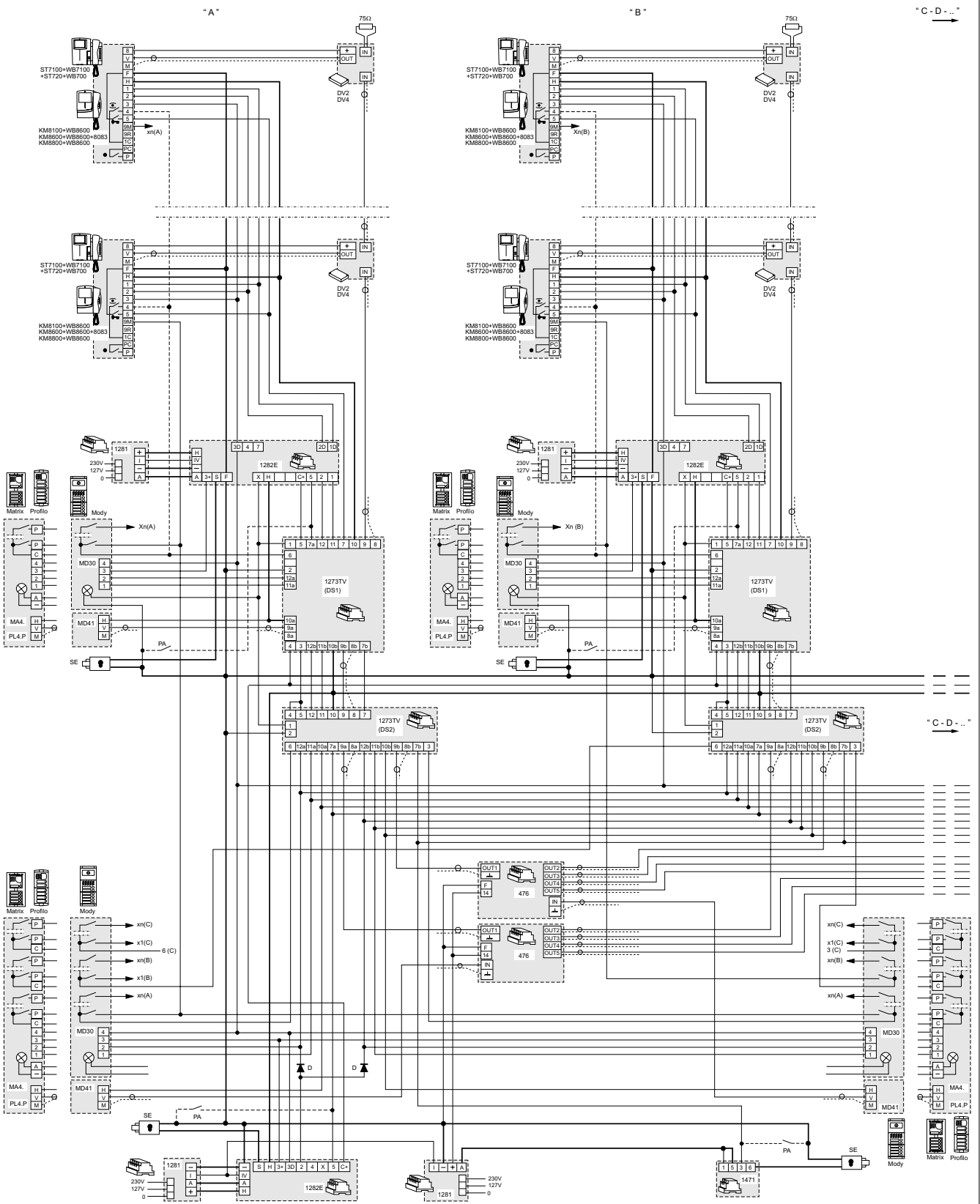
Para activar el encendido de control de los monitores sólo con la instalación inhabilitada, hay que aplicar un relé (tipo **1471** o **1472**), conectado de este modo:



DS1 es una referencia de esquema



SISTEMA DE VIDEOPORTERO CON ENTRADAS DE VÍDEO SECUNDARIAS Y 2 PRINCIPALES DE VÍDEO COMÚNES (división por escaleras)



D Los 2 diodos del diagrama no sirven si en lugar de los artículos 1281 y 1282E de las entradas principales se usa el alimentador-temporizador artículo 1281E (consultar el cuadro de la página anterior).



SISTEMA DE VIDEOPORTERO CON ENTRADAS DE VÍDEO SECUNDARIAS Y 2 PRINCIPALES DE VÍDEO COMÚNES (división por escaleras)

Cant.	Artículo	Descripción
...	ST7100W+WB7100	Monitor serie Studio + soporte
...	ST720W+WB700	Teléfono serie Studio + soporte
...	DV2D-4D	Distribuidor de vídeo
2+X	1281	Alimentador
1+X	1282E	Temporizador
2xX	1273TV	Conmutador
2+...	476	Distribuidor-amplificador de vídeo
1	1471	Relé universal
2+X	PA **	Pulsador abre-puerta (opcional)
2+X	SE **	Cerradura eléctrica (12Vca-1A)
2	D **	Diodo de 100V-1A (tipo 1N4007)

Placa de calle serie Mody (para su composición, ver las páginas 96+99)

	en fila simple	en fila doble	
...	MD71÷74	MD71÷74	Cajas de empotrar con soportes
2+X	MD10-11-12	MD10-122-124	Módulos para grupo fónico
...	MD21 ÷ 24	MD222 ÷ 228	Módulos de pulsadores
...	MD20 - 50	MD20 - 50	Módulos neutro y número cívico
2+X	MD82 ÷ 812	MD82 ÷ 812	Viseras antilluvia
2+X	MD92 ÷ 912*	MD92 ÷ 912*	Cajas de superficie con visera
2+X	MD30	MD30	Grupo fónico
2+X	MD41D (*)	MD41D (*)	Telecámara

Placa de calle serie Matrix (para su composición, ver las páginas 102+103)

...	MA71-72-73	Cajas de empotrar con soportes
...	MA61-62-63	Marcos frontales
...	MA20-22-24	Módulos de pulsadores y neutro
2+X	MA42-43	Telecámaras con grupo fónico
2+X	CV01	Módulo convertidor de señal de vídeo
...	MA91-92-93*	Cajas de superficie con visera

Placa de calle serie Perfil (para su composición, ver las páginas 106+107)

...	PL71-72-73	Cajas de empotrar con soportes
...	PL20÷24	Módulos de pulsadores y neutro
2+X	PL40P-41P-42P	Telecámaras con grupo fónico
2+X	CV01	Módulo convertidor de señal de vídeo

... En función del número de usuarios.

X En función del número de entradas secundarias.

* Las cajas de superficie se usan en vez de las cajas de empotrar o de las viseras antilluvia.

** Artículo no suministrado por ACI Farfisa.

(*) Para otros tipos de telecámaras ver el catálogo general.

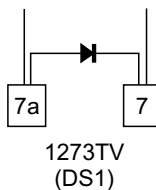
Modalidad de funcionamiento. Ver la página 115.

Notas

- Para la conexión de las lamparitas ilumina-tarjeteros leer las notas 6, 7 y 8 de las normas de instalación en la página 111.
- Si se quiere obtener el encendido de control de la entrada secundaria, conectar el terminal 4 de los monitores (conductor punteado).
- Si se quiere instalar un sistema a colores, usar la cámara **MD41C**, **MA42C**, **MA43C**, **PL40PC**, **PL41PC** o **PL42PC** y los monitores **ST7100CW**.
- Para la dimensión de los conductores y la conexión de vídeo, guiarse por la tabla y las indicaciones de instalación de las páginas 111 y 114.
- En lugar de los teléfonos de portero se pueden utilizar los teléfonos ST70W (ver el apartado "Telefonía").
- Para otros tipos de placas de calle ver el catálogo general.

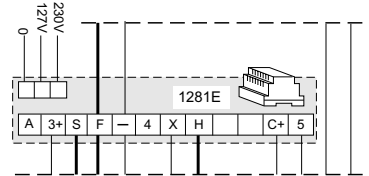
Conexión de 2 cerraduras, de las cuales la secundaria siempre habilitable, en una instalación con división de escaleras

Para este tipo de opción es suficiente colocar un diodo (100V-1A; tipo 1N4007) entre los terminales 7 (cátodo) y 7a (ánodo) de cada conmutador de escalera.

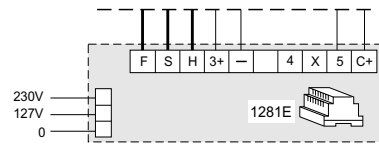


Conexión del alimentador-temporizador artículo 1281E en lugar de los artículos 1281 y 1282E.

alimentador-temporizador de la entrada secundaria



alimentador-temporizador de la entrada principal

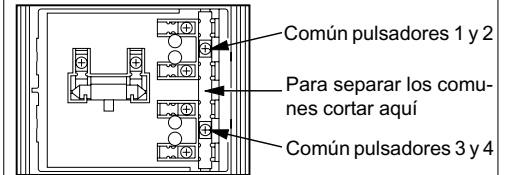


Aplicando a los diagramas de la página 169, el artículo **1281E** en lugar de los artículos 1281 y 1282E, se tendrán los siguientes cambios de funcionamiento del sistema:

- apagado del sistema solo al finalizar la temporización.

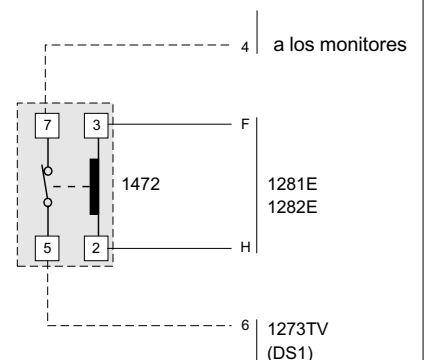
La placa de calle de la entrada principal debe tener comunes separados. Un común por cada entrada secundaria. Los pulsadores de la serie Mody se pueden dividir en grupos de 2. Los pulsadores de la serie **Matrix** y **Perfil** **NO se puede separar.**

Módulo pulsadores serie Mody



Inhabilitación del encendido de control

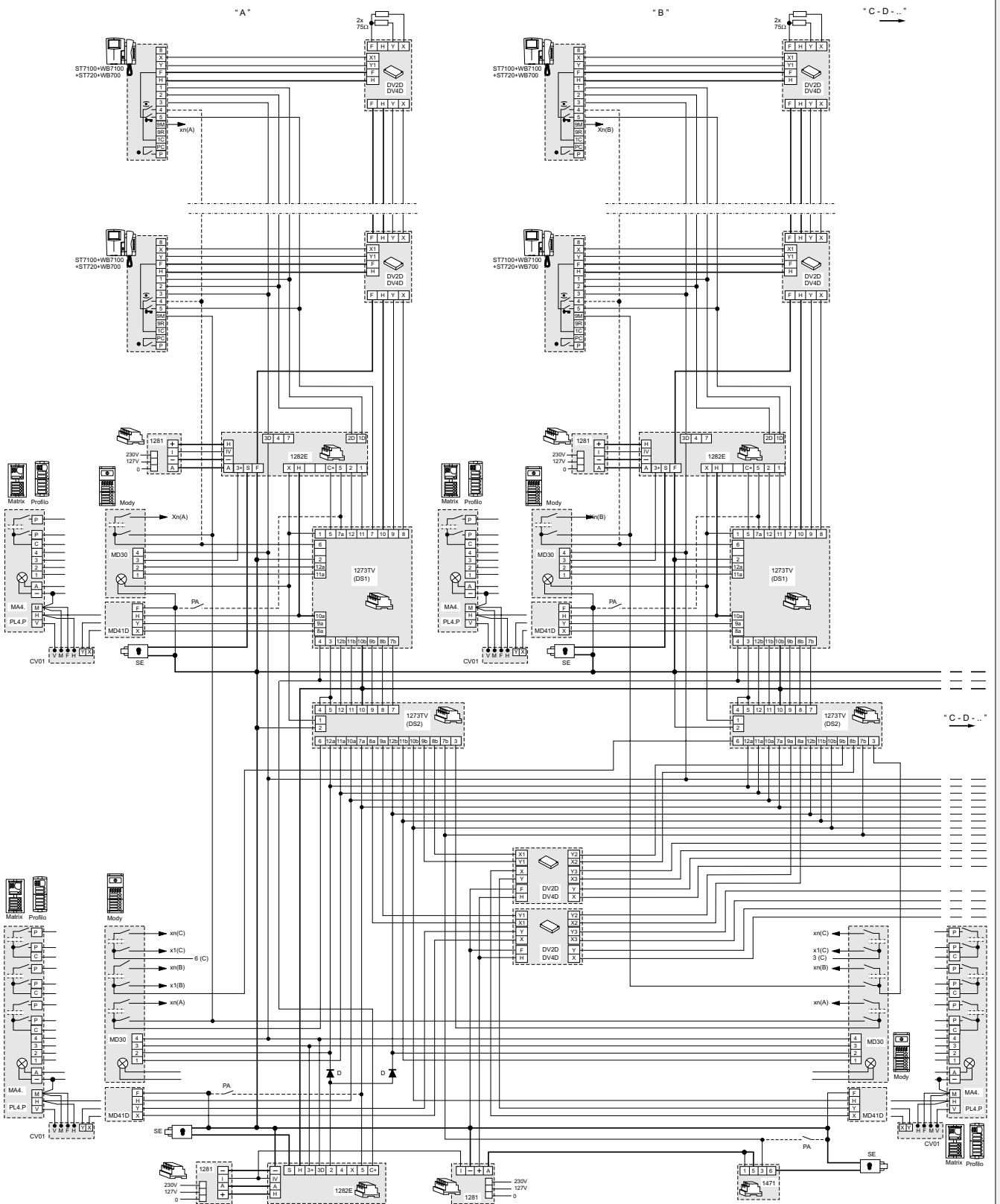
Para activar el encendido de control de los monitores sólo con la instalación inhabilitada, hay que aplicar un relé (tipo **1471** o **1472**), conectado de este modo:



DS1 es una referencia de esquema



SISTEMA DE VIDEOPORTERO CON ENTRADAS DE VÍDEO SECUNDARIAS Y 2 PRINCIPALES DE VÍDEO COMÚNES (división por escaleras)



D Los 2 diodos del diagrama no sirven si en lugar de los artículos 1281 y 1282E de las entradas principales se usa el alimentador-temporizador artículo 1281E (consultar el cuadro de la página anterior).



SISTEMA DE VIDEOPORTERO CON ENTRADAS DE VÍDEO SECUNDARIAS Y 2 PRINCIPALES COMÚNES, UNA DE LAS CUALES SOLO DE AUDIO (división por escaleras)

Cant.	Artículo	Descripción
...	KM8100W+WB8600	Monitor Flat Compact + soporte
...	KM8600W+WB8600+8083	Monitor Compact + soporte+ caja de empotrar
...	KM8800W+WB8600	Monitor Reflex Compact + soporte
...	ST7100W+WB7100	Monitor serie Studio + soporte
...	ST720W+WB700	Teléfono serie Studio + soporte
...	DV2-4	Distribuidor de vídeo
2+X	1281	Alimentador
1+X	1282E	Temporizador
2xX	1273TV	Conmutador
1+...	476	Distribuidor-amplificador de vídeo
1	1471	Relé universal
2+X	PA **	Pulsador abre-puerta (<i>opcional</i>)
2+X	SE **	Cerradura eléctrica (12Vca-1A)
2	D **	Diodo de 100V-1A (tipo 1N4007)

Placa de calle serie Mody (para su composición, ver las páginas 96+99)

	en fila simple	en fila doble	
...	MD71÷74	MD71÷74	Cajas de empotrar con soportes
2+X	MD10-11-12	MD10-122-124	Módulos para grupo fónico
...	MD21 ÷ 24	MD222 ÷ 228	Módulos de pulsadores
...	MD20 - 50	MD20 - 50	Módulos neutro y número cívico
2+X	MD82 ÷ 812	MD82 ÷ 812	Viseras antilluvia
2+X	MD92 ÷ 912*	MD92 ÷ 912*	Cajas de superficie con visera
2+X	MD30	MD30	Grupo fónico
1+X	MD41	MD41	Telecámara

Placa de calle serie Matrix (para su composición, ver las páginas 102+103)

...	MA71-72-73	Cajas de empotrar con soportes
...	MA61-62-63	Marcos frontales
...	MA20-22-24	Módulos de pulsadores y neutro
1	MA10P÷12P	Módulos con grupo fónico incorporado
1+X	MA42-43	Telecámaras con grupo fónico
...	MA91-92-93*	Cajas de superficie con visera

Placa de calle serie Perfil (para su composición, ver las páginas 106+107)

...	PL71-72-73	Cajas de empotrar con soportes
...	PL20÷24	Módulos de pulsadores y neutro
1	PL10P÷12P	Módulos con grupo fónico incorporado
1+X	PL40P-41P-42P	Telecámaras con grupo fónico

... En función del número de usuarios.

X En función del número de entradas secundarias.

* Las cajas de superficie se usan en vez de las cajas de empotrar o de las viseras antilluvia.

** Artículo no suministrado por ACI Farfisa.

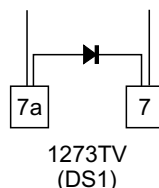
Modalidad de funcionamiento. Ver la página 115.

Notas

- Para la conexión de las lamparitas ilumina-tarjeteros leer las notas 6, 7 y 8 de las normas de instalación en la página 111.
- Si se quiere obtener el encendido de control de la entrada secundaria, conectar el terminal 4 de los monitores (conductor punteado).
- Si se quiere instalar un sistema a colores, usar la cámara **MD41C, MA42C, MA43C, PL40PC, PL41PC** o **PL42PC** y los monitores **ST7100CW**.
- Para la dimensión de los conductores y la conexión de vídeo, guiarse por la tabla y las indicaciones de instalación de las páginas 111+113.
- En lugar de los teléfonos de portero se pueden utilizar los teléfonos ST70W (ver el apartado "Telefonía").
- Para otros tipos de placas de calle ver el catálogo general.

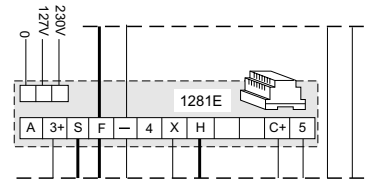
Conexión de 2 cerraduras, de las cuales la secundaria siempre habilitable, en una instalación con división de escaleras

Para este tipo de opción es suficiente colocar un diodo (100V-1A; tipo 1N4007) entre los terminales 7 (cátodo) y 7a (ánodo) de cada conmutador de escalera.

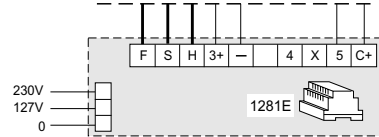


Conexión del alimentador-temporizador artículo 1281E en lugar de los artículos 1281 y 1282E.

alimentador-temporizador de la entrada secundaria



alimentador-temporizador de la entrada principal

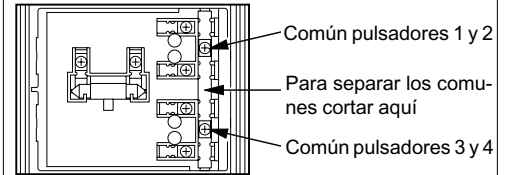


Aplicando a los diagramas de la página 171, el artículo **1281E** en lugar de los artículos 1281 y 1282E, se tendrán los siguientes cambios de funcionamiento del sistema:

- apagado del sistema solo al finalizar la temporización.

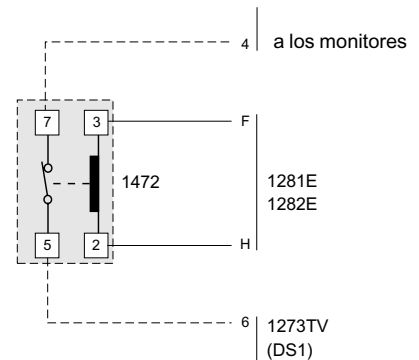
La placa de calle de la entrada principal debe tener comunes separados. Un común por cada entrada secundaria. Los pulsadores de la serie Mody se pueden dividir en grupos de 2. Los pulsadores de la serie **Matrix** y **Perfil** **NO se puede separar.**

Módulo pulsadores serie Mody



Inhabilitación del encendido de control

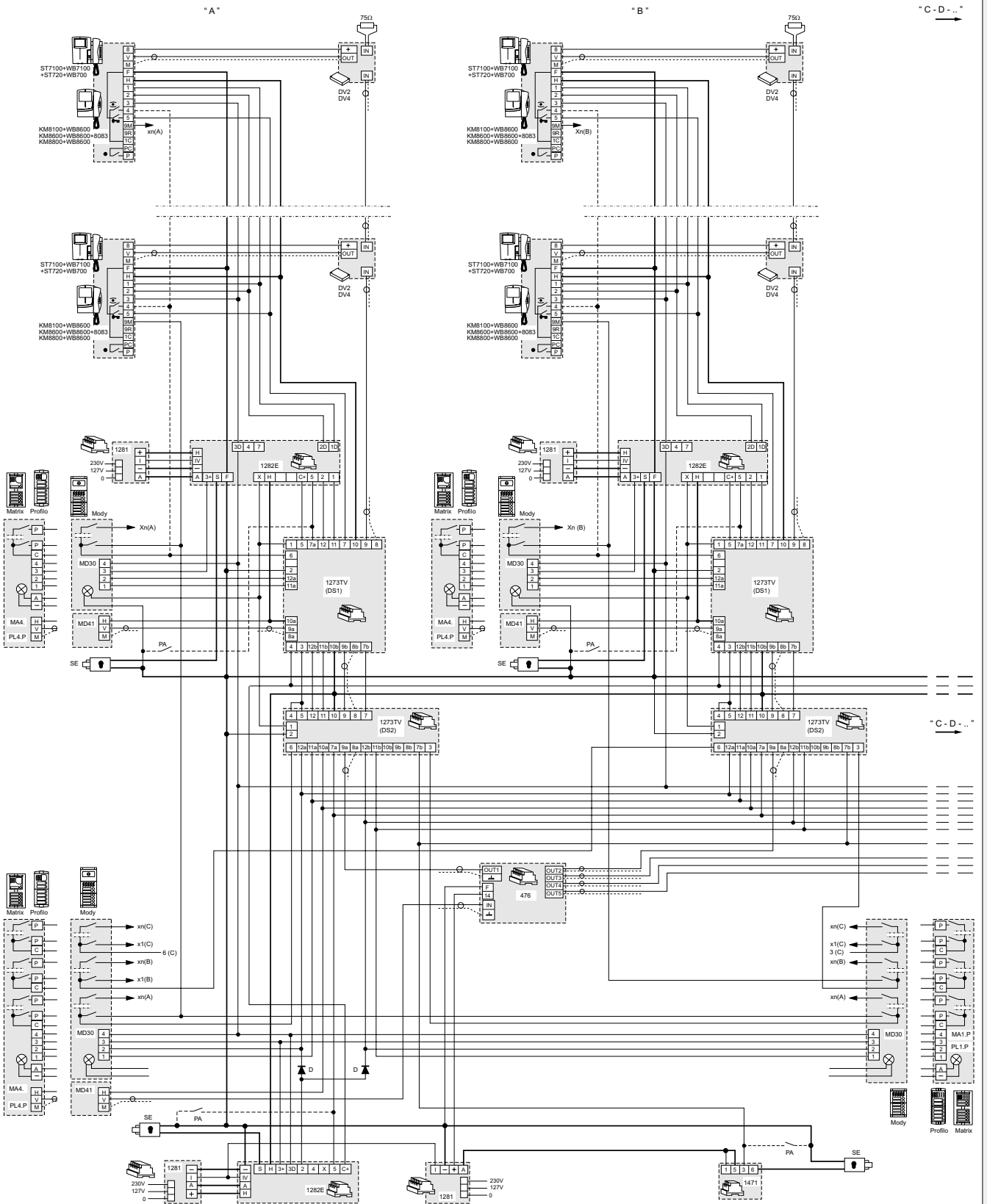
Para activar el encendido de control de los monitores sólo con la instalación inhabilitada, hay que aplicar un relé (tipo **1471** o **1472**), conectado de este modo:



DS1 es una referencia de esquema



SISTEMA DE VIDEOPORTERO CON ENTRADAS DE VIDEO SECUNDARIAS Y 2 PRINCIPALES COMÚNES, UNA DE LAS CUALES SOLO DE AUDIO (división por escaleras)



D Los 2 diodos del diagrama no sirven si en lugar de los artículos 1281 y 1282E de las entradas principales se usa el alimentador-temporizador artículo 1281E (consultar el cuadro de la página anterior).



SISTEMA DE VIDEOPORTERO CON ENTRADAS SECUNDARIAS SOLO DE AUDIO Y 2 PRINCIPALES DE VÍDEO COMÚNES (división por escaleras)

Cant.	Artículo	Descripción
...	KM8100W+WB8600	Monitor Flat Compact + soporte
...	KM8600W+WB8600+8083	Monitor Compact + soporte+ caja de empotrar
...	KM8800W+WB8600	Monitor Reflex Compact + soporte
...	ST7100W+WB7100	Monitor serie Studio + soporte
...	ST720W+WB700	Teléfono serie Studio + soporte
...	DV2-4	Distribuidor de vídeo
2+X	1281	Alimentador
1+X	1282E	Temporizador
2xX	1273TV	Conmutador
2+...	476	Distribuidor-amplificador de vídeo
1	1471	Relé universal
2+X	PA **	Pulsador abre-puerta (<i>opcional</i>)
2+X	SE **	Cerradura eléctrica (12Vca-1A)
2	D **	Diodo de 100V-1A (tipo 1N4007)

Placa de calle serie Mody (para su composición, ver las páginas 96÷99)

	en fila simple	en fila doble	
...	MD71÷74	MD71÷74	Cajas de empotrar con soportes
2+X	MD10-11-12	MD10-122-124	Módulos para grupo fónico
...	MD21 ÷ 24	MD22 ÷ 228	Módulos de pulsadores
...	MD20 - 50	MD20 - 50	Módulos neutro y número cívico
2+X	MD82 ÷ 812	MD82 ÷ 812	Viseras antilluvia
2+X	MD92 ÷ 912*	MD92 ÷ 912*	Cajas de superficie con visera
2+X	MD30	MD30	Grupo fónico
2	MD41	MD41	Telecámara

Placa de calle serie Matrix (para su composición, ver las páginas 102÷103)

...	MA71-72-73	Cajas de empotrar con soportes
...	MA61-62-63	Marcos frontales
...	MA20-22-24	Módulos de pulsadores y neutro
X	MA10P÷12P	Módulos con grupo fónico incorporado
2	MA42-43	Telecámaras con grupo fónico
...	MA91-92-93*	Cajas de superficie con visera

Placa de calle serie Profilo (para su composición, ver las páginas 106÷107)

...	PL71-72-73	Cajas de empotrar con soportes
...	PL20÷24	Módulos de pulsadores y neutro
X	PL10P÷12P	Módulos con grupo fónico incorporado
2	PL40P-41P-42P	Telecámaras con grupo fónico

... En función del número de usuarios.

X En función del número de entradas secundarias.

* Las cajas de superficie se usan en vez de las cajas de empotrar o de las viseras antilluvia.

** Artículo no suministrado por ACI Farfisa.

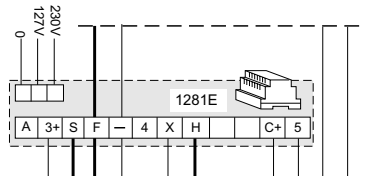
Modalidad de funcionamiento. Ver la página 115.

Notas

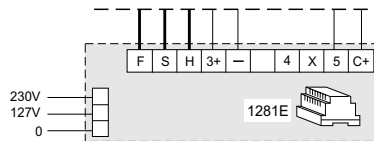
- Para la conexión de las lamparitas ilumina-tarjeteros leer las notas 6, 7 y 8 de las normas de instalación en la página 111.
- Si se quiere instalar un sistema a colores, usar la cámara **MD41C**, **MA42C**, **MA43C**, **PL40PC**, **PL41PC** o **PL42PC** y los monitores **ST7100CW**.
- Para la dimensión de los conductores y la conexión de vídeo, guiarse por la tabla y las indicaciones de instalación de las páginas 111÷113.
- En lugar de los teléfonos de portero se pueden utilizar los teléfonos ST70W (ver el apartado "Telefonía").
- Para otros tipos de placas de calle ver el catálogo general.

Conexión del alimentador-temporizador artículo 1281E en lugar de los artículos 1281 y 1282E.

alimentador-temporizador de la entrada secundaria



alimentador-temporizador de la entrada principal

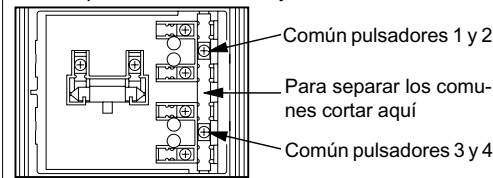


Aplicando a los diagramas de la página 173, el artículo **1281E** en lugar de los artículos 1281 y 1282E, se tendrán los siguientes cambios de funcionamiento del sistema:

- apagado del sistema solo al finalizar la temporización.

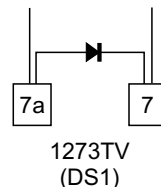
La placa de calle de la entrada principal debe tener comunes separados. Un común por cada entrada secundaria. Los pulsadores de la serie Mody se pueden dividir en grupos de 2. Los pulsadores de la serie **Matrix** y **Profilo** **NO se puede separar.**

Módulo pulsadores serie Mody

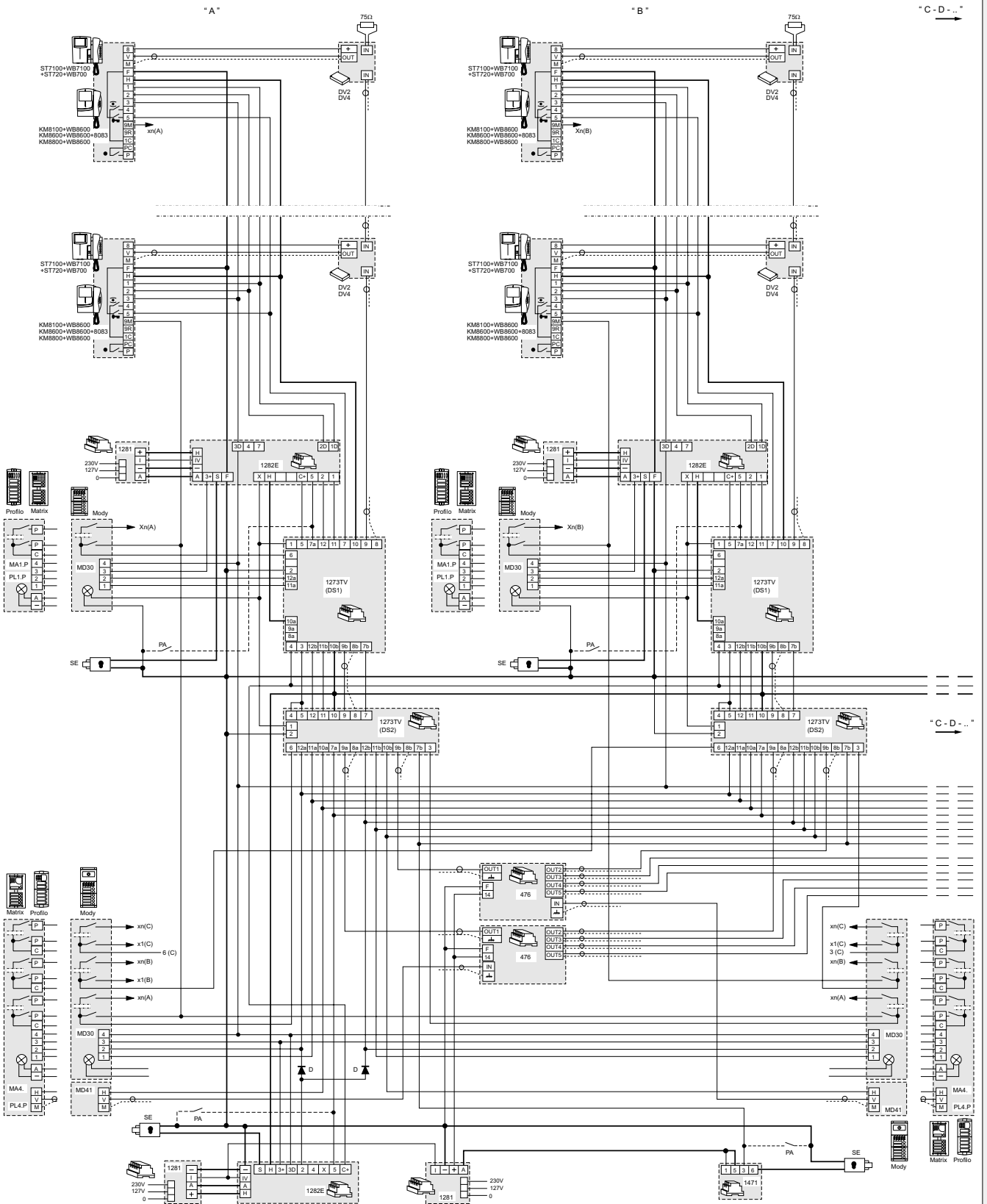


Conexión de 2 cerraduras, de las cuales la secundaria siempre habilitable, en una instalación con división de escaleras

Para este tipo de opción es suficiente colocar un diodo (100V-1A; tipo 1N4007) entre los terminales 7 (cátodo) y 7a (ánodo) de cada conmutador de escalera.



SISTEMA DE VIDEOPORTERO CON ENTRADAS SECUNDARIAS SOLO DE AUDIO Y 2 PRINCIPALES DE VIDEO COMÚNES (división por escaleras)



D Los 2 diodos del diagrama no sirven si en lugar de los artículos 1281 y 1282E de las entradas principales se usa el alimentador-temporizador artículo 1281E (consultar el cuadro de la página anterior).



SISTEMA DE VIDEOPORTERO CON ENTRADAS SECUNDARIAS SOLO DE AUDIO Y 2 PRINCIPALES DE VÍDEO COMÚNES (división por escaleras)

Cant.	Artículo	Descripción
...	ST7100W+WB7100	Monitor serie Studio + soporte
...	ST720W+WB700	Teléfono serie Studio + soporte
...	DV2D-4D	Distribuidor de vídeo
2+X	1281	Alimentador
1+X	1282E	Temporizador
2xX	1273TV	Conmutador
1	1471	Relé universal
2+X	PA **	Pulsador abre-puerta (<i>opcional</i>)
2+X	SE **	Cerradura eléctrica (12Vca-1A)
2	D **	Diodo de 100V-1A (tipo 1N4007)

Placa de calle serie Mody (para su composición, ver las páginas 96+99)

	en fila simple	en fila doble	
...	MD71÷74	MD71÷74	Cajas de empotrar con soportes
2+X	MD10-11-12	MD10-122-124	Módulos para grupo fónico
...	MD21 ÷ 24	MD222 ÷ 228	Módulos de pulsadores
...	MD20 - 50	MD20 - 50	Módulos neutro y número cívico
2+X	MD82 ÷ 812	MD82 ÷ 812	Viseras antilluvia
2+X	MD92 ÷ 912*	MD92 ÷ 912*	Cajas de superficie con visera
2+X	MD30	MD30	Grupo fónico
2	MD41D (¹)	MD41D (¹)	Telecámara

Placa de calle serie Matrix (para su composición, ver las páginas 102+103)

...	MA71-72-73	Cajas de empotrar con soportes
...	MA61-62-63	Marcos frontales
...	MA20-22-24	Módulos de pulsadores y neutro
X	MA10P÷12P	Módulos con grupo fónico incorporado
2	MA42-43	Telecámaras con grupo fónico
2	CV01	Módulo convertidor de señal de vídeo
...	MA91-92-93*	Cajas de superficie con visera

Placa de calle serie Perfil (para su composición, ver las páginas 106+107)

...	PL71-72-73	Cajas de empotrar con soportes
...	PL20÷24	Módulos de pulsadores y neutro
X	PL10P÷12P	Módulos con grupo fónico incorporado
2	PL40P-41P-42P	Telecámaras con grupo fónico
2	CV01	Módulo convertidor de señal de vídeo

... En función del número de usuarios.

X En función del número de entradas secundarias.

* Las cajas de superficie se usan en vez de las cajas de empotrar o de las viseras antilluvia.

** Artículo no suministrado por ACI Farfisa.

(¹) Para otros tipos de telecámaras ver el catálogo general.

Modalidad de funcionamiento. Ver la página 115.

Notas

- Para la conexión de las lamparitas ilumina-tarjeteros leer las notas 6, 7 y 8 de las normas de instalación en la página 111.

- Si se quiere instalar un sistema a colores, usar la cámara **MD41C**, **MA42C**, **MA43C**, **PL40PC**, **PL41PC** o **PL42PC** y los monitores **ST7100CW**.

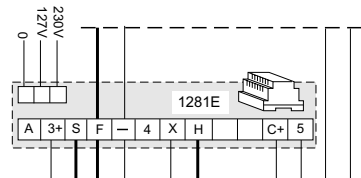
- Para la dimensión de los conductores y la conexión de vídeo, guiarse por la tabla y las indicaciones de instalación de las páginas 111 y 114.

- En lugar de los teléfonos de portero se pueden utilizar los teléfonos ST70W (ver el apartado "Telefonía").

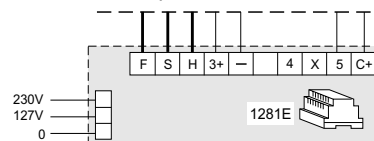
- Para otros tipos de placas de calle ver el catálogo general.

Conexión del alimentador-temporizador artículo 1281E en lugar de los artículos 1281 y 1282E.

alimentador-temporizador de la entrada secundaria



alimentador-temporizador de la entrada principal

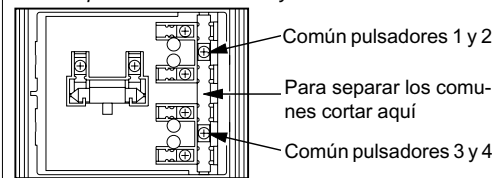


Aplicando a los diagramas de la página 175, el artículo **1281E** en lugar de los artículos 1281 y 1282E, se tendrán los siguientes cambios de funcionamiento del sistema:

- apagado del sistema solo al finalizar la temporización.

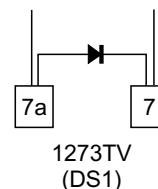
La placa de calle de la entrada principal debe tener comunes separados. Un común por cada entrada secundaria. Los pulsadores de la serie Mody se pueden dividir en grupos de 2. Los pulsadores de la serie Matrix y Perfil **NO se puede separar.**

Módulo pulsadores serie Mody

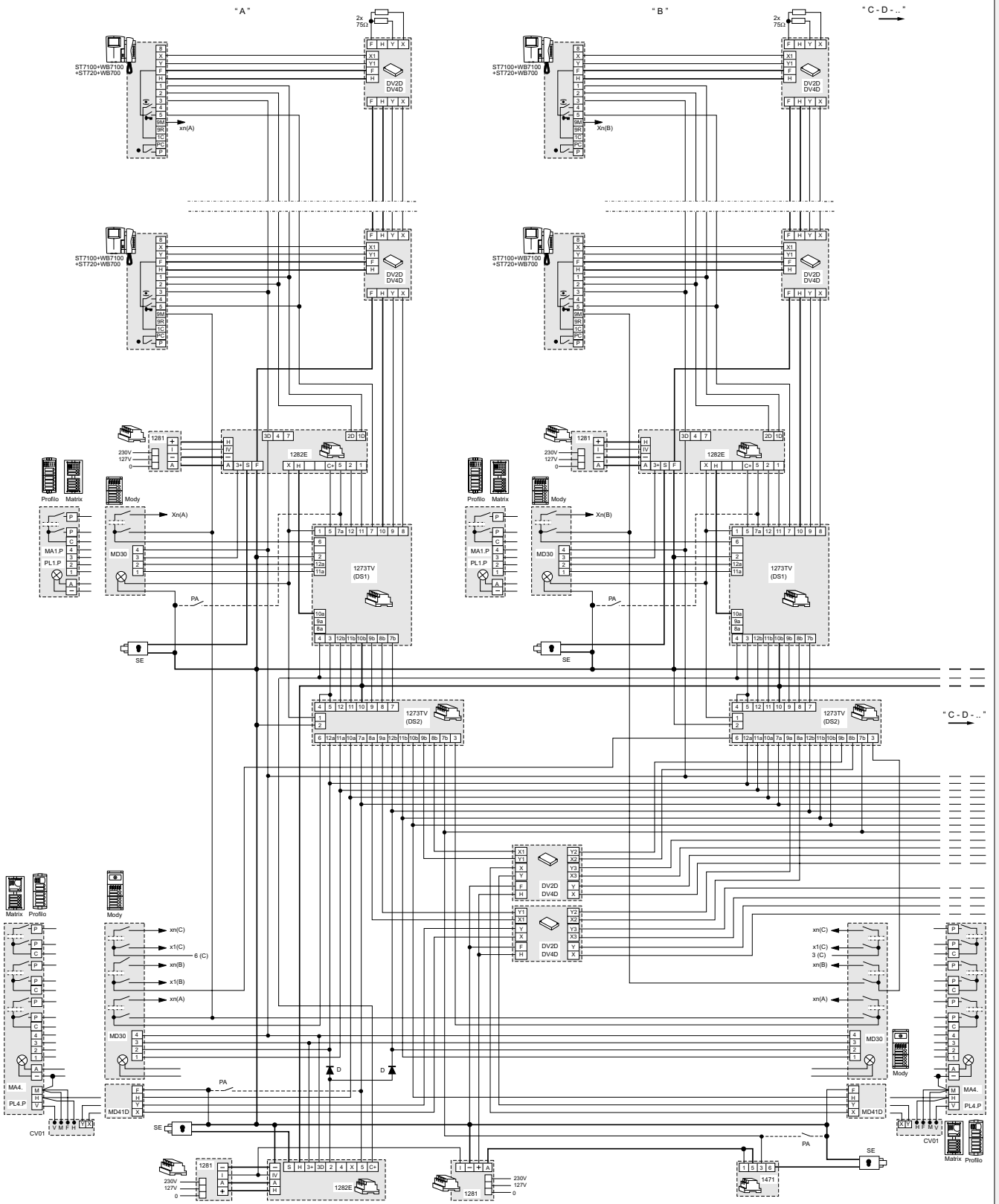


Conexión de 2 cerraduras, de las cuales la secundaria siempre habilitable, en una instalación con división de escaleras

Para este tipo de opción es suficiente colocar un diodo (100V-1A; tipo 1N4007) entre los terminales 7 (cátodo) y 7a (ánodo) de cada conmutador de escalera.



SISTEMA DE VIDEOPORTERO CON ENTRADAS SECUNDARIAS SOLO DE AUDIO Y 2 PRINCIPALES DE VÍDEO COMÚNES (división por escaleras)



D Los 2 diodos del diagrama no sirven si en lugar de los artículos 1281 y 1282E de las entradas principales se usa el alimentador-temporizador artículo 1281E (consultar el cuadro de la página anterior).



Esquemas adicionales

AMPLIACIÓN DE UN SISTEMA DE VIDEOPORTERO

Todos los esquemas de instalación que se encuentran en este manual técnico han sido realizados tomando en cuenta un único monitor por cada usuario. Pero se puede "personalizar" la instalación acoplado convenientemente a los esquemas "básicos" (página 119 a 175) las aplicaciones ilustradas en las páginas siguientes (página 179 a 190). Estos ejemplos se refieren a aplicaciones con una única entrada de videoportero. Para realizar instalaciones con 2 o más entradas de audio/video y si se quiere tener varios encendidos de control, utilizar los primeros pulsadores del monitor (P, P1, P2, etc.) moviendo los terminales para las llamadas intercomunicantes a los pulsadores siguientes (P3, P4, etc.).

En los esquemas "básicos" las líneas punteadas identifican a los conductores para los encendidos de control, en cambio, en los esquemas "adicionales" las líneas punteadas identifican también a los conductores necesarios para tener el servicio intercomunicante.

Si se quiere tener el encendido simultáneo de distintos monitores, añadiendo por tanto unos alimentadores adicionales, no hay que olvidar que el terminal **IV** del temporizador **1282E** solo se puede conectar a un **máximo de 3 alimentadores 1281**.

NOTAS

1) Para obtener el servicio intercomunicante, efectuar las conexiones punteadas, aplicar el módulo **1443E** dentro del temporizador **1282E** y mover el puente **móvil J1**, que se encuentra en el soporte de los monitores, de la posición **2-3** a la **1-2**.

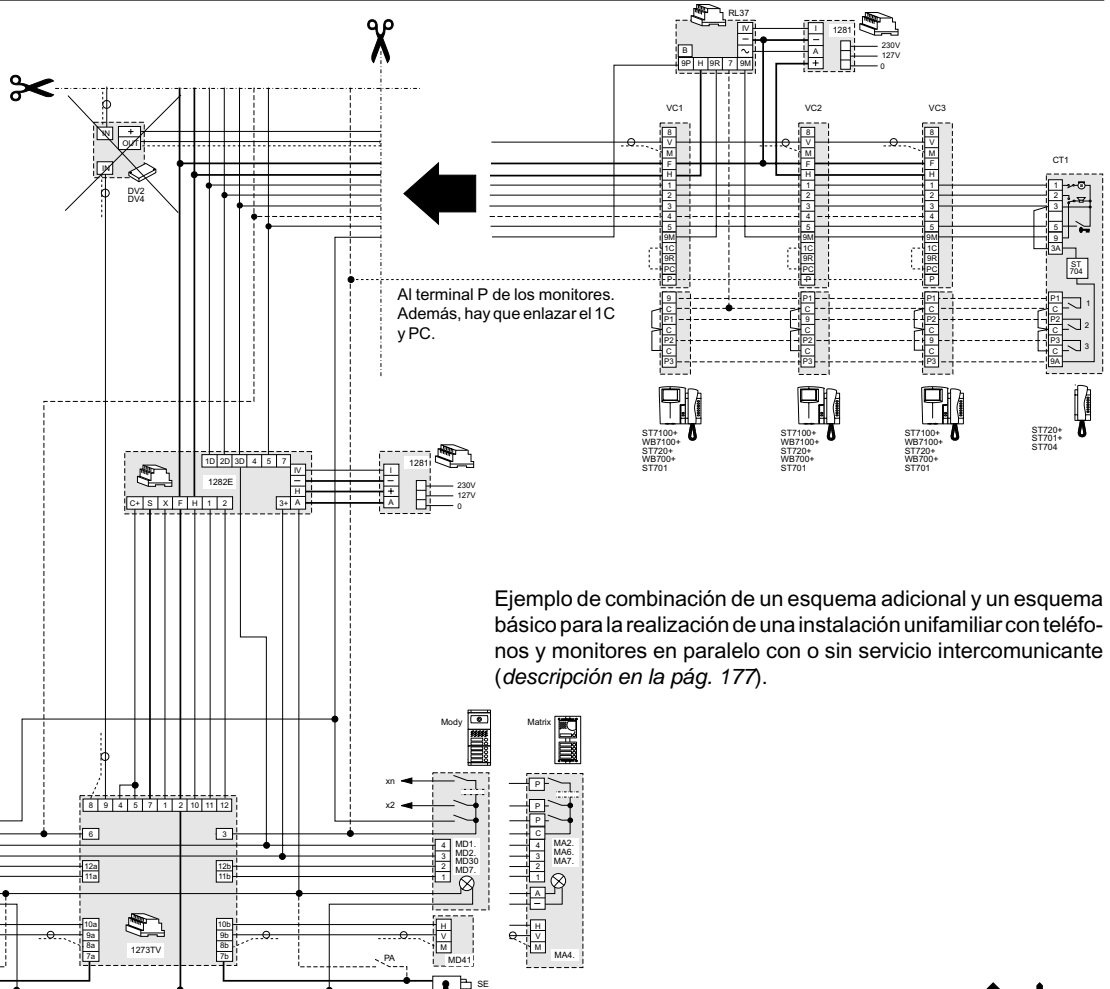
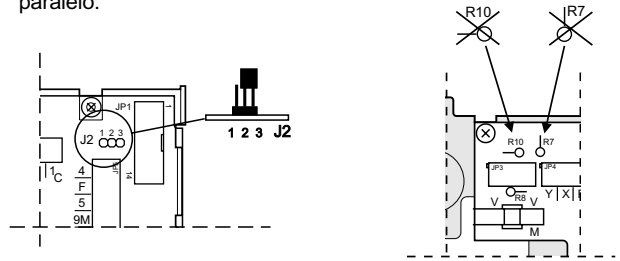
2) El diodo presente en este esquema de instalación hay que aplicarlo para suministrar la alimentación a los distribuidores de vídeo **DV2** y **DV4**. Si la instalación comprende el uso del **par trenzado**, o en el caso que no se utilizan los distribuidores de vídeo, el diodo no deberá ser colocado.

3) Si la instalación de vídeo ha sido realizada con el cable coaxial conectado en modo serie (entra y sale del monitor), hay que **cortar** la resistencia **R8** de 75Ω que se encuentra en el soporte de los monitores y dejarla únicamente en el último monitor.



4) (Sólo Studio). Todos los esquemas adicionales han sido realizados en forma esquemática, con la conexión de vídeo por medio de cable coaxial. Si la instalación comprende el uso del par trenzado, hay que:

- conectar el par trenzado a los terminales **X** e **Y** dejando desconectados a los terminales **V** y **M**;
- mover el puente **móvil J2**, que se encuentra en el soporte **WB7100**, de la posición **1-2** a la **2-3**.
- efectuar la conexión de vídeo con los distribuidores **DV..D** (o **cortar** las resistencias **R7** y **R10** de 75Ω existentes en el soporte **WB7100**, dejándolas únicamente en el último monitor), si el esquema de aplicación cuenta con más de 2 monitores en paralelo.



Ejemplo de combinación de un esquema adicional y un esquema básico para la realización de una instalación unifamiliar con teléfonos y monitores en paralelo con o sin servicio intercomunicante (descripción en la pág. 177).



AMPLIACIÓN DE UN SISTEMA DE VIDEOPORTERO

Ampliación de una instalación UNIFAMILIAR

Para realizar una instalación **unifamiliar** con distintos monitores y/o teléfonos de portero en paralelo, **con o sin servicio intercomunicante**, hay que proceder del siguiente modo:

- fotocopiar el esquema "adicional" seleccionado entre los de las páginas de 179 a 186;
- pegar el esquema "adicional" encima del esquema "básico" de manera que el monitor quede cubierto y alinear los conductores de los 2 esquemas;
- si está especificado en el esquema "adicional", conectar los conductores **I** y **C** (común de los pulsadores adicionales) a los respectivos **IV** y **7** del artículo **1282E**;
- para obtener el servicio intercomunicante, efectuar las conexiones punteadas, aplicar el módulo **1443E** dentro del temporizador **1282E** y mover el puente **móvil J1**, que se encuentra en el soporte de los monitores, de la posición **2-3** a la **1-2**.

Ejemplo (ver pág. 176): fotocopiar el esquema "adicional" de la página 181 (3 monitores y 1 teléfono de portero en paralelo con o sin servicio intercomunicante) y pegarlo encima del esquema de instalación de la página 131 (Si 42MO/1), alineándolo a los conductores de piso del primer monitor y eliminando el segundo monitor y el distribuidor de vídeo. Así se obtiene una instalación unifamiliar con 3 monitores y 1 teléfono de portero en paralelo conectados a 2 placas de calle de vídeo.

Ejemplo de combinación de un esquema adicional y un esquema básico para la realización de una instalación multifamiliar con ampliación en un único apartamento.

Ampliación en un único apartamento de una instalación MULTIFAMILIAR

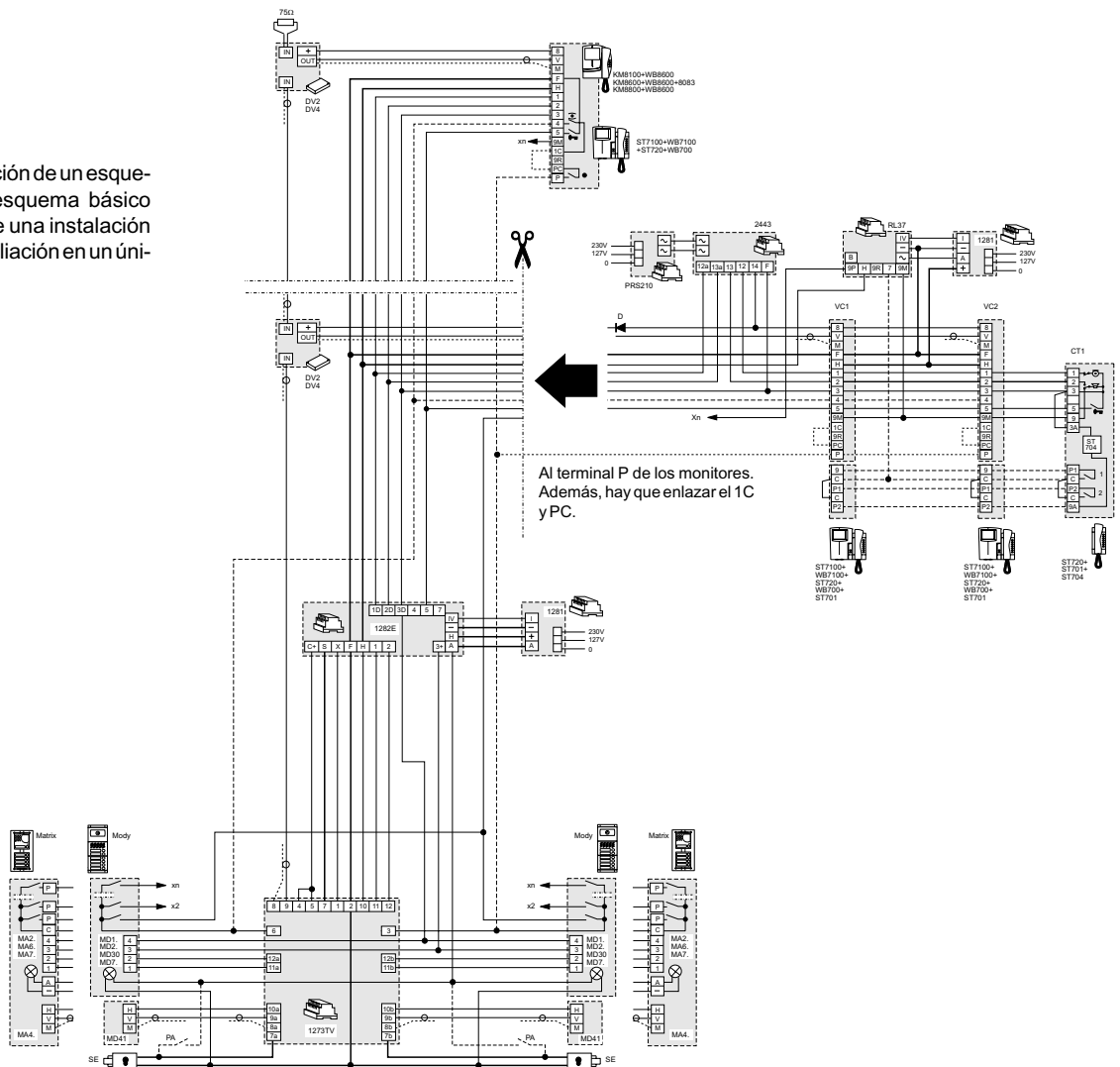
Para realizar una instalación **multifamiliar** con distintos monitores y/o teléfonos de portero en paralelo en un único apartamento **con o sin servicio intercomunicante**, hay que proceder del siguiente modo:

- fotocopiar el esquema "adicional" seleccionado entre los de las páginas de 187 a 190;
- pegar el esquema "adicional" encima del esquema "básico" de manera que el monitor quede cubierto y alinear los conductores de los 2 esquemas;
- para obtener el servicio intercomunicante, efectuar las conexiones punteadas y mover el puente **móvil J1**, que se encuentra en el soporte **WB7100**, de la posición **2-3** a la **1-2**.

Ejemplo: fotocopiar el esquema "adicional" de la página 187 (2 monitores y 1 teléfono de portero en paralelo con o sin servicio intercomunicante) y pegarlo encima del esquema de instalación de la página 131 (Si 42MO/1), alineándolo a los conductores de piso del primer monitor. Así se obtiene una instalación multifamiliar con, en un apartamento, 2 monitores y 1 teléfono de portero en paralelo e intercomunicantes conectados a 2 placas de calle de vídeo.

Ampliación en distintos apartamentos de una instalación MULTIFAMILIAR

Para realizar una instalación **multifamiliar** con distintos monitores y/o teléfonos de portero en paralelo en 2 o más apartamentos **con o sin servicio intercomunicante**, habrá que repetir varias veces las operaciones del apartado precedente.



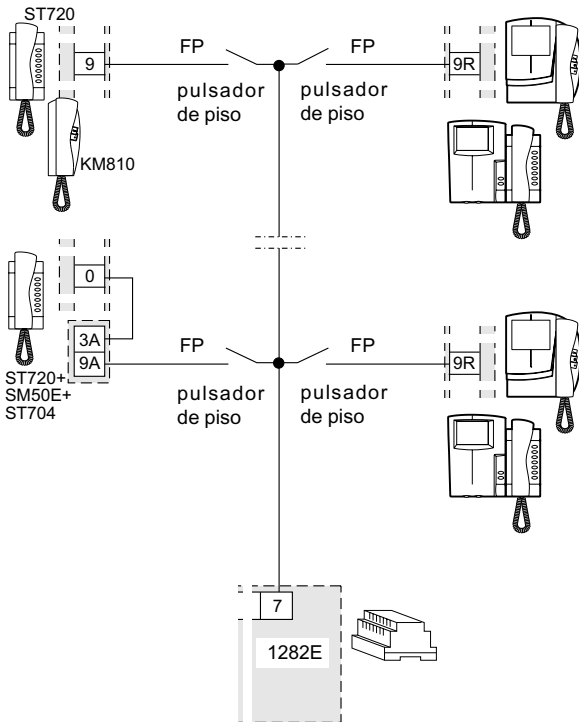
Esquemas adicionales

PORTEROS * VIDEOPORTEROS * TELEFONÍA

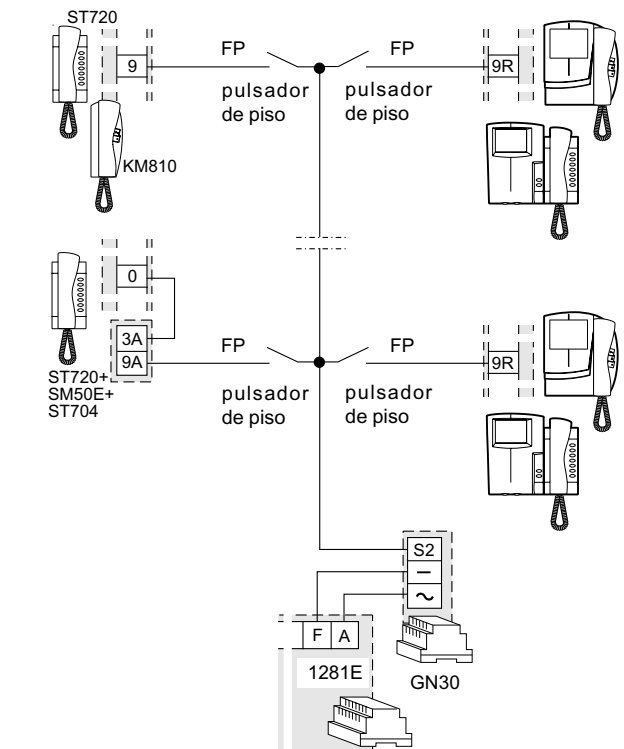
Llamada de piso

Con todos los diagramas de instalación se puede obtener la llamada de piso diferenciada de la proveniente de la placa de calle añadiendo un conductor de la montante conectado a todos los pulsadores de piso. El otro borne de cada pulsador debe estar conectado al teléfono o monitor del usuario.

Conexión de la llamada de piso en un sistema con alimentador 1281 y temporizador 1282E.



Conexión de la llamada de piso en un sistema con alimentador-temporizador 1281E.

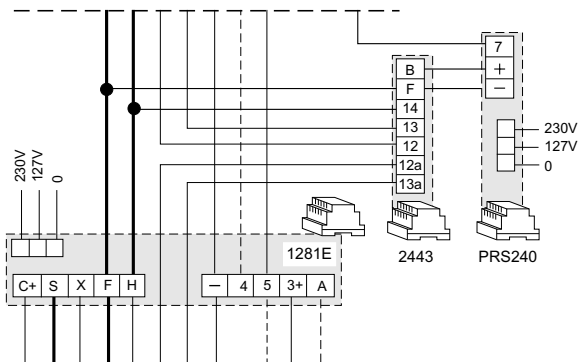


Si el sistema incorpora el alimentador-temporizador 1281E, para obtener la llamada diferenciada hay que añadir el generador de sonidos artículo GN30.

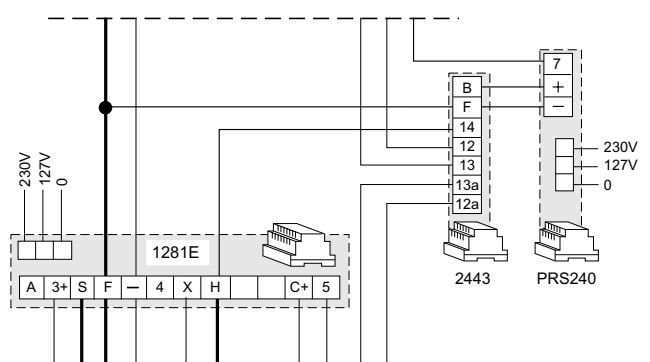
Aplicación del alimentador-temporizador artículo 1281E en sistemas UNIFAMILIARES con servicio intercomunicante

Para obtener el servicio intercomunicante entre teléfonos y/o monitores con secreto de conversación hacia la unidad externa, solo hay que colocar dentro del temporizador 1282E el módulo intercomunicante 1443E. Si el sistema incorpora el uso del alimentador-temporizador 1281E hay que añadir -y conectar correctamente- un amplificador 2443 y un alimentador PRS240 (consultar diagramas).

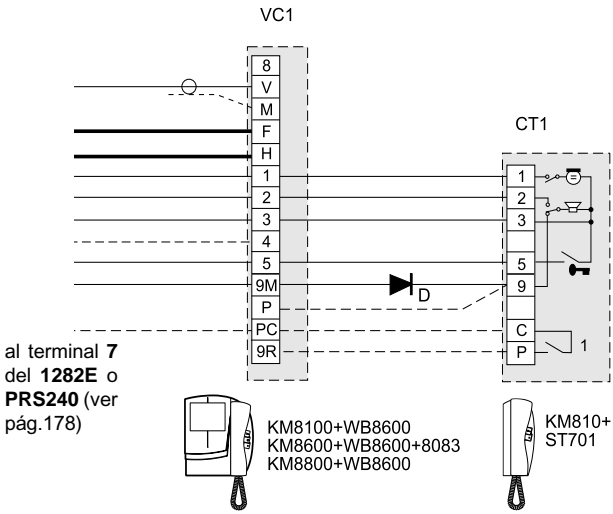
Aplicación en todos los sistemas uni-multifamiliares con una o varias entradas principales. Diagramas de pág.119 a pág.149.



Aplicación en todos los sistemas multifamiliares con entradas principales y secundarias (división por escalera). Diagramas de pág.151 a pág.175.



1 VIDEOPORTERO Y 1 TELÉFONO INTERCOMUNICANTES EN INSTALACIONES UNIFAMILIARES

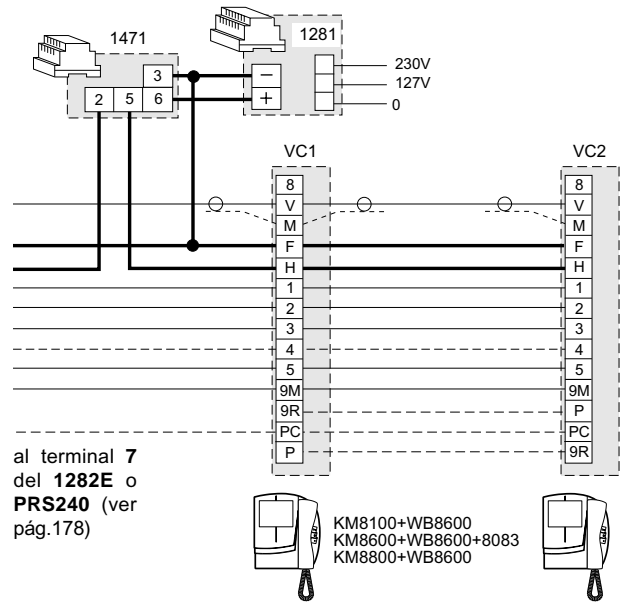


al terminal 7 del 1282E o PRS240 (ver pág.178)

D = diodo de 100V-1A (tipo 1N4007).

Leer la nota 1 de la página 176.

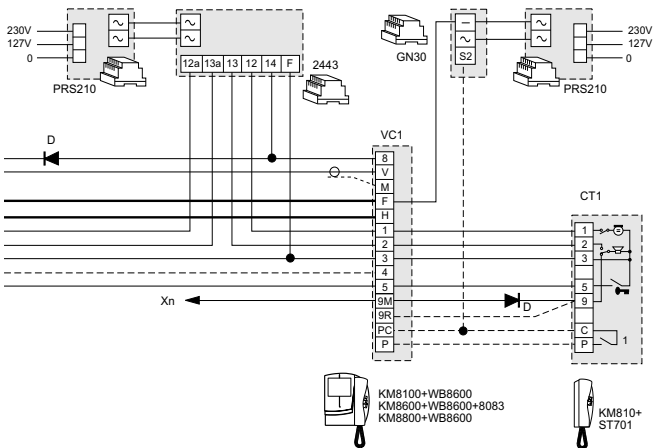
2 VIDEOPORTEROS INTERCOMUNICANTES EN INSTALACIONES UNIFAMILIARES



al terminal 7 del 1282E o PRS240 (ver pág.178)

Leer las notas 1 y 3 de la página 176.

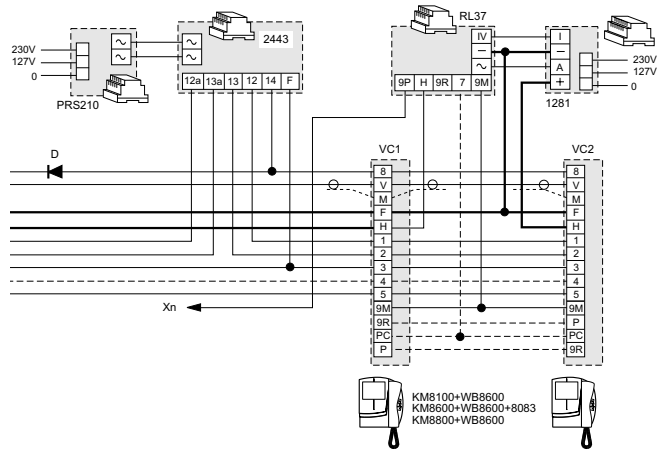
1 VIDEOPORTERO Y 1 TELÉFONO INTERCOMUNICANTES EN INSTALACIONES MULTIFAMILIARES



D = diodo de 100V-1A (tipo 1N4007).

Leer las notas 1 y 3 de la página 176.

2 VIDEOPORTEROS INTERCOMUNICANTES EN INSTALACIONES MULTIFAMILIARES



D = diodo de 100V-1A (tipo 1N4007).

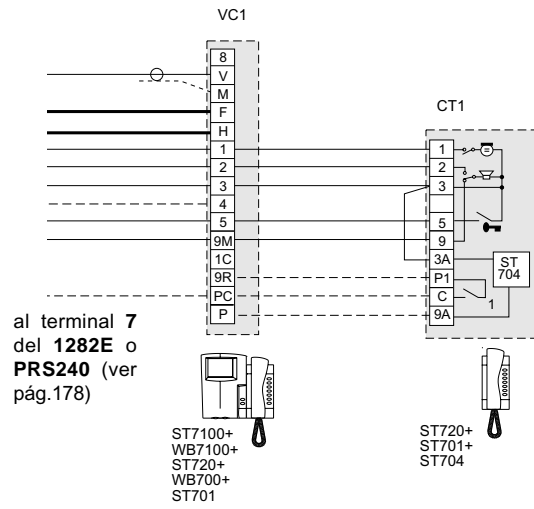
Leer las notas 1 y 3 de la página 176.



Esquemas adicionales UNIFAMILIARES

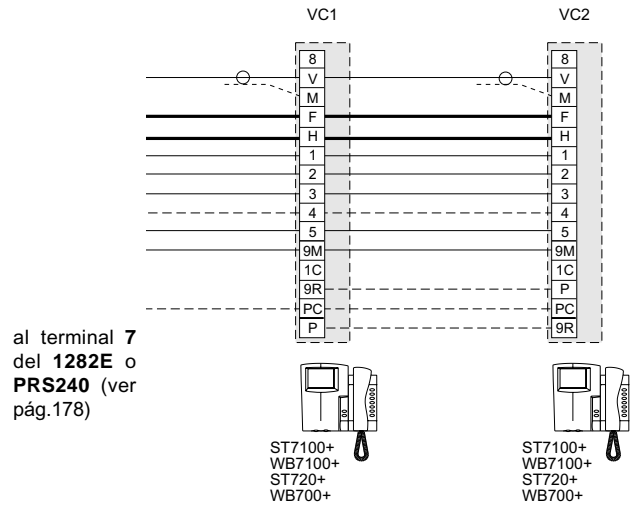
PORTEROS * VIDEOPORTEROS * TELEFONÍA

1 VIDEOPORTERO Y 1 TELÉFONO INTERCOMUNICANTES



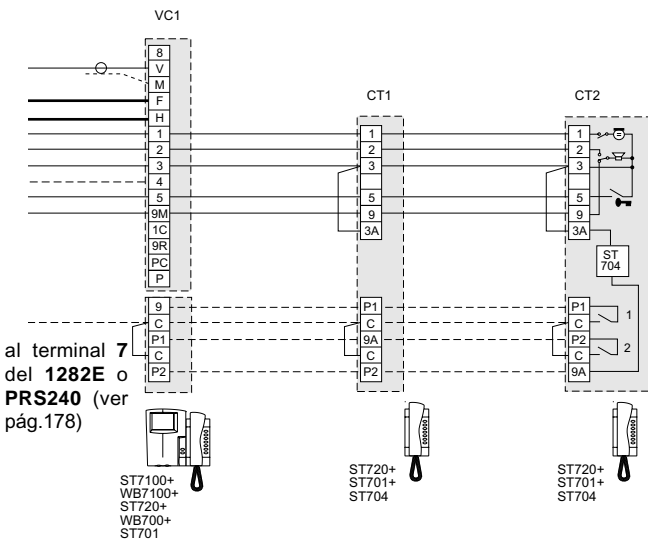
Leer las notas 1 y 4 de la página 176.

2 VIDEOPORTEROS INTERCOMUNICANTES



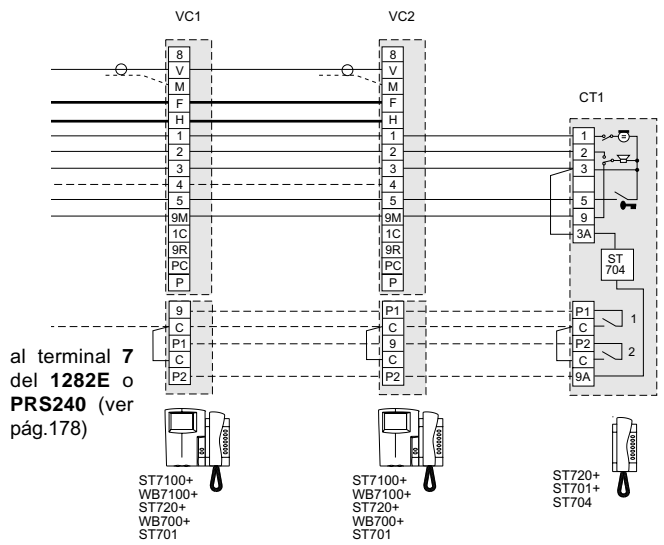
Leer las notas 1, 3 y 4 de la página 176.

1 VIDEOPORTERO Y 2 TELÉFONOS INTERCOMUNICANTES



Leer las notas 1 y 4 de la página 176.

2 VIDEOPORTEROS Y 1 TELÉFONO INTERCOMUNICANTES

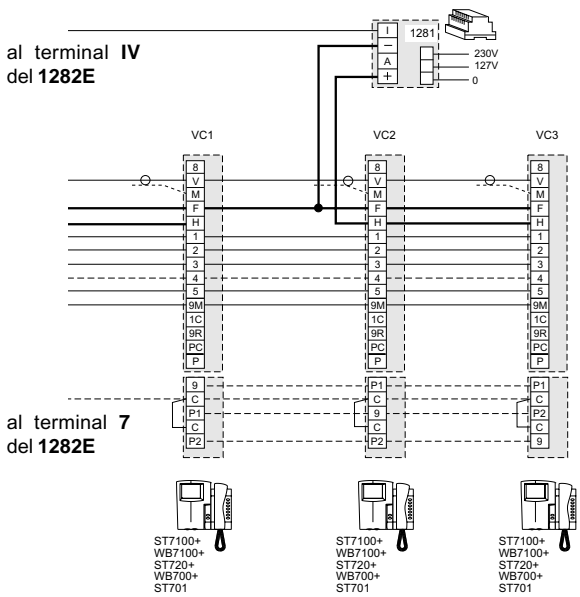


Leer las notas 1, 3 y 4 de la página 176.

ST720-O

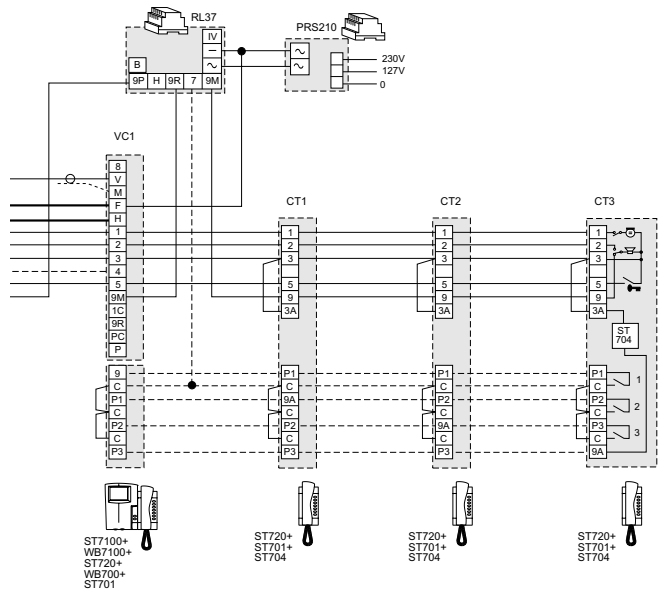


3 VIDEOPORTEROS INTERCOMUNICANTES



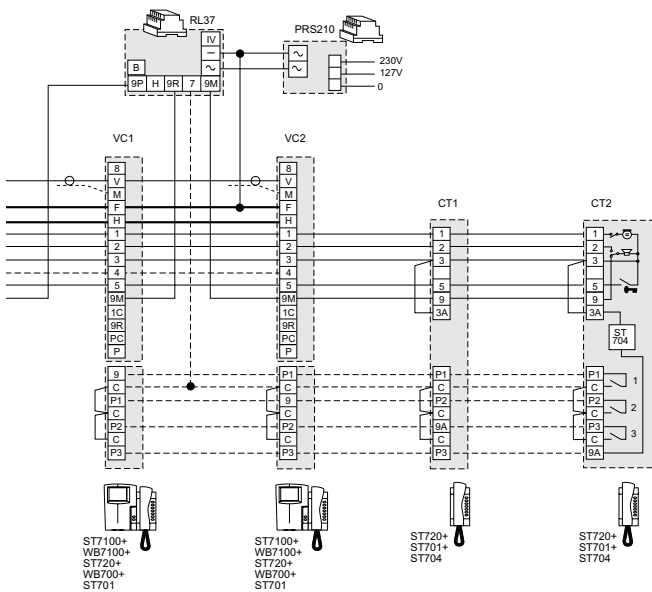
Leer las notas 1, 3 y 4 de la página 176.

1 VIDEOPORTERO Y 3 TELÉFONOS INTERCOMUNICANTES



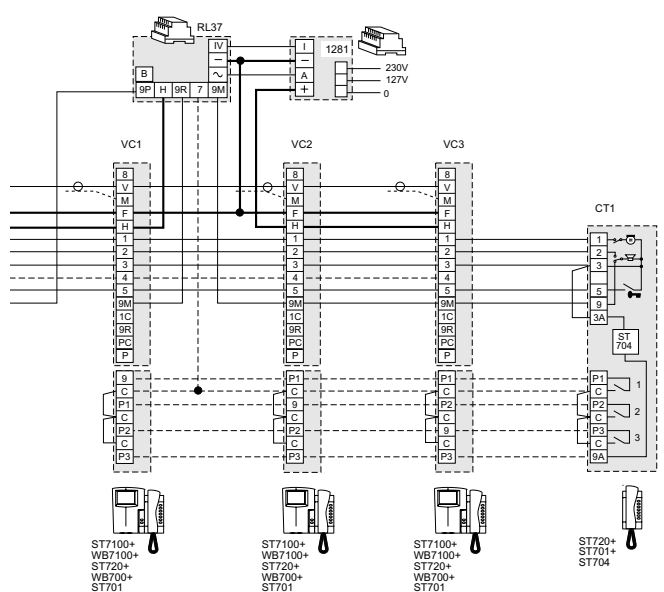
Leer las notas 1 y 4 de la página 176.

2 VIDEOPORTEROS Y 2 TELÉFONOS INTERCOMUNICANTES



Leer las notas 1, 3 y 4 de la página 176.

3 VIDEOPORTEROS Y 1 TELÉFONO INTERCOMUNICANTES

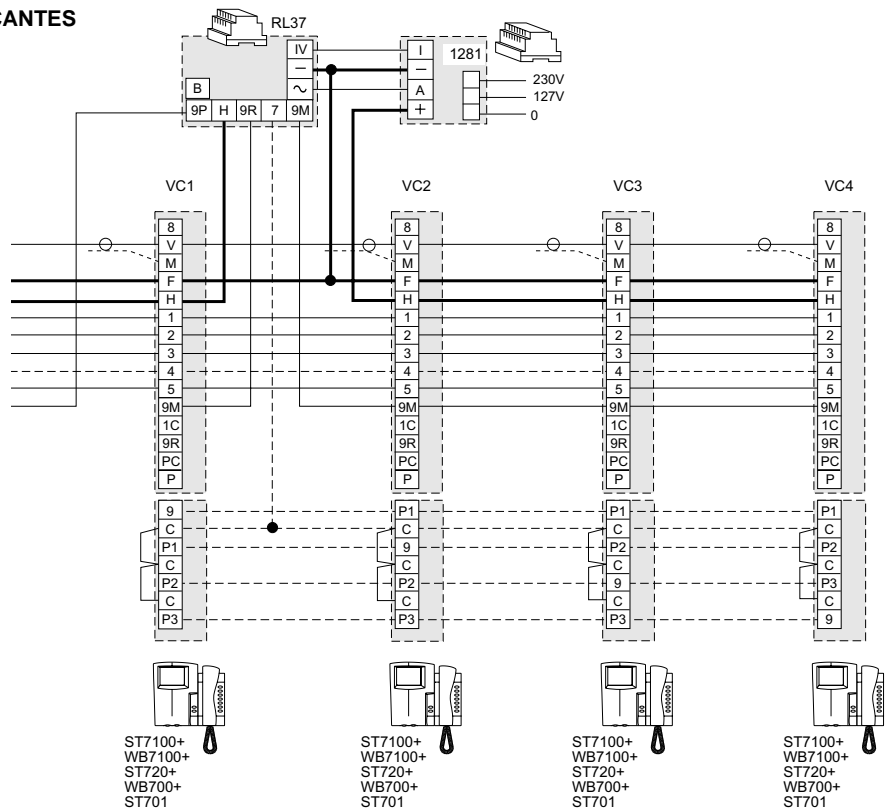


Leer las notas 1, 3 y 4 de la página 176.



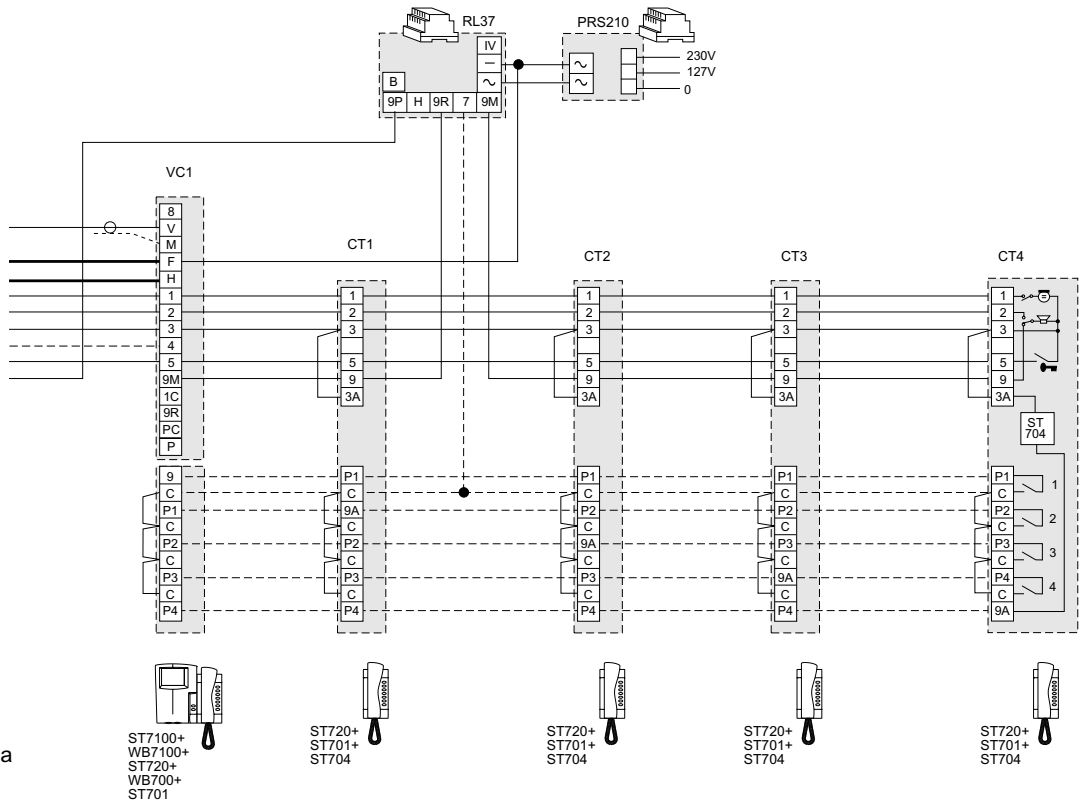
Esquemas adicionales UNIFAMILIARES

4 VIDEOPORTEROS INTERCOMUNICANTES



Leer las notas 1, 3 y 4 de la página 176.

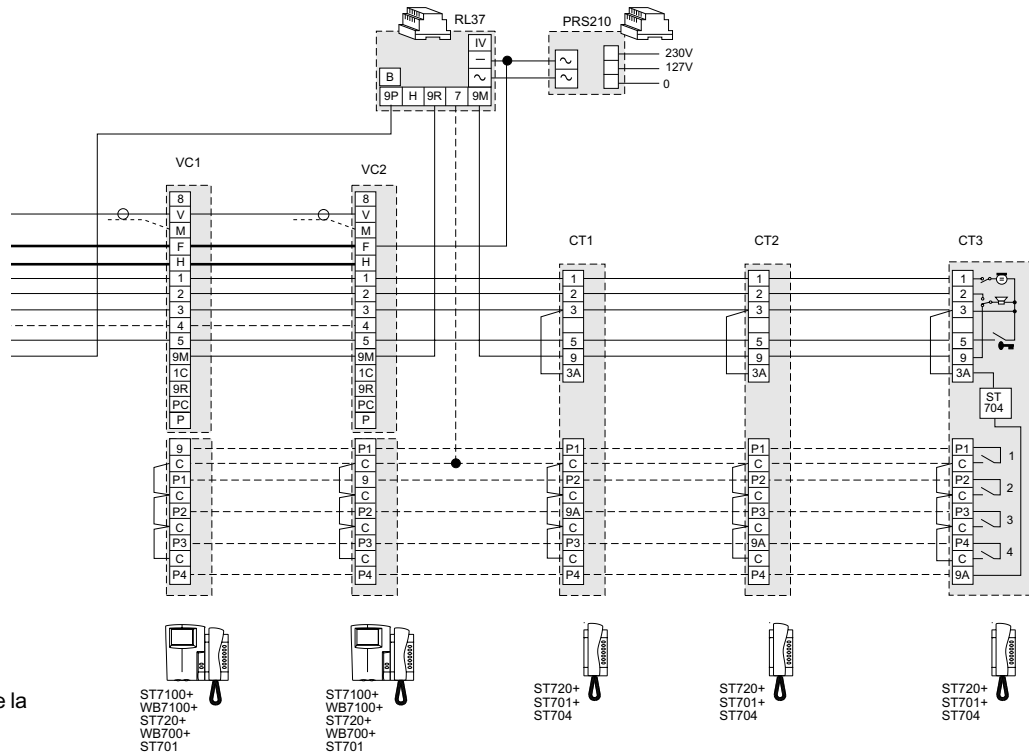
1 VIDEOPORTERO Y 4 TELÉFONOS INTERCOMUNICANTES



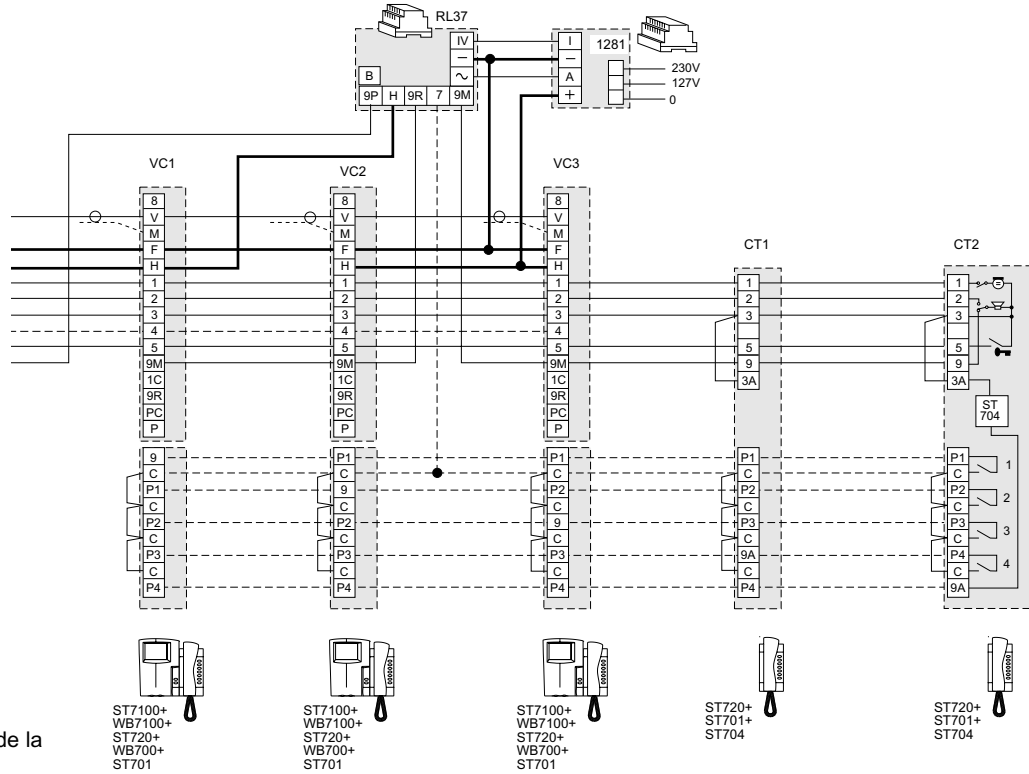
Leer las notas 1 y 4 de la página 176.



2 VIDEOPORTEROS Y 3 TELÉFONOS INTERCOMUNICANTES



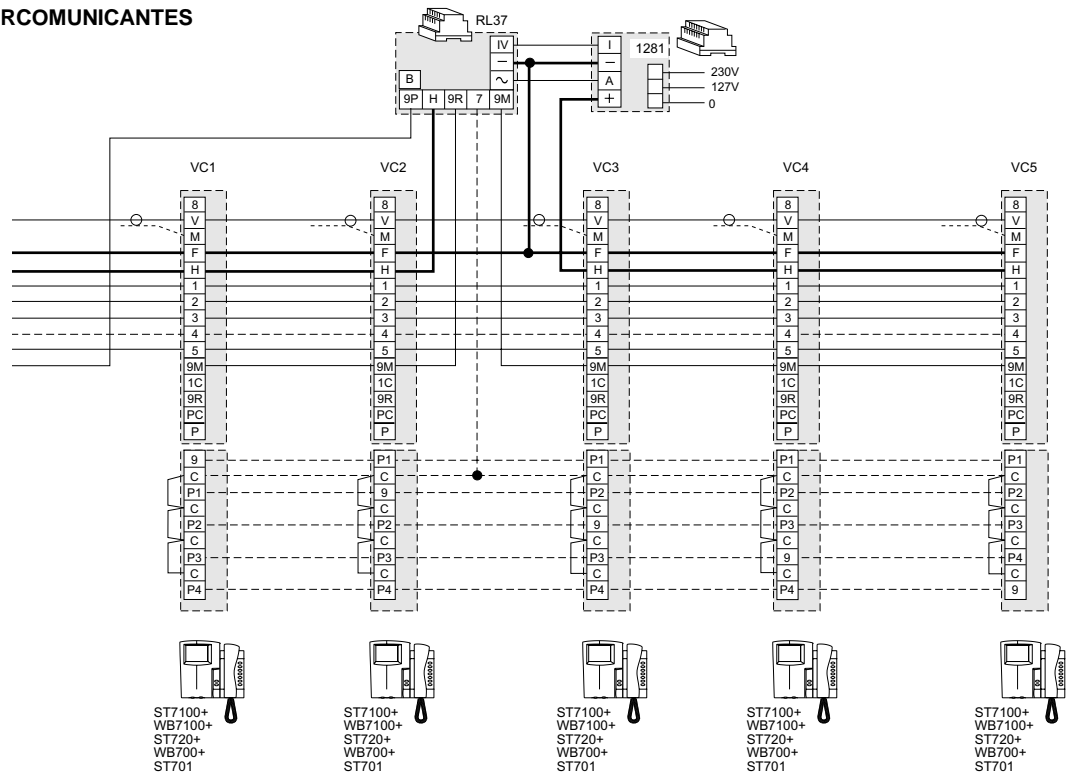
3 VIDEOPORTEROS Y 2 TELÉFONOS INTERCOMUNICANTES



Esquemas adicionales UNIFAMILIARES

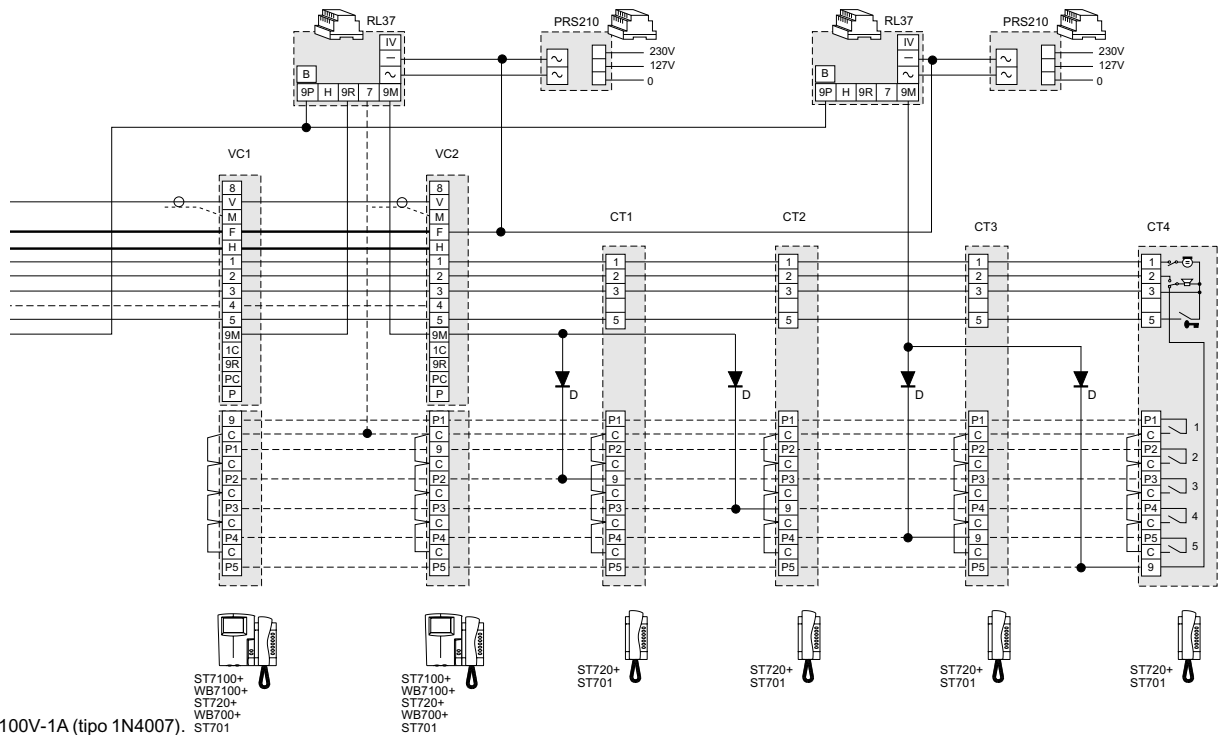
PORTEROS * VIDEOPORTEROS * TELEFONÍA

5 VIDEOPORTEROS INTERCOMUNICANTES



Leer las notas 1, 3 y 4 de la página 176.

2 VIDEOPORTEROS Y 4 TELÉFONOS INTERCOMUNICANTES



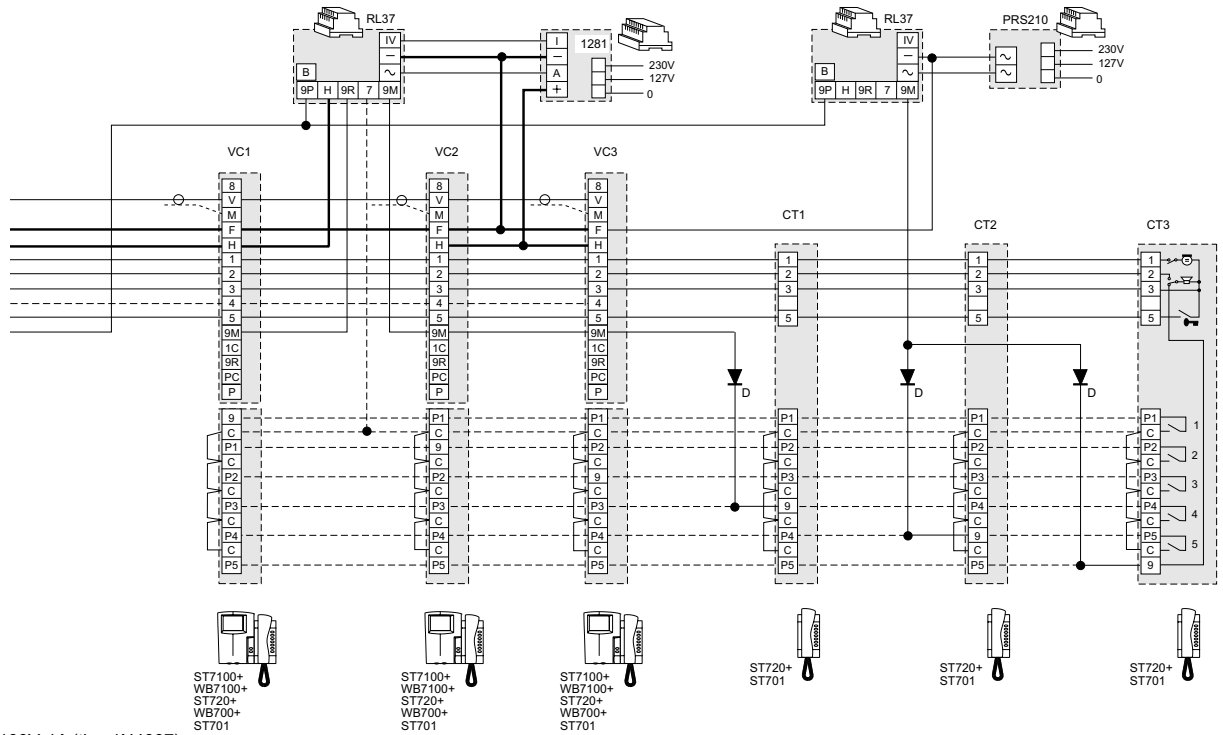
D = diodo de 100V-1A (tipo 1N4007). ST701

Leer las notas 1, 3 y 4 de la página 176.

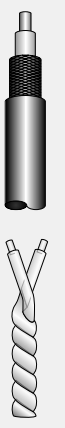
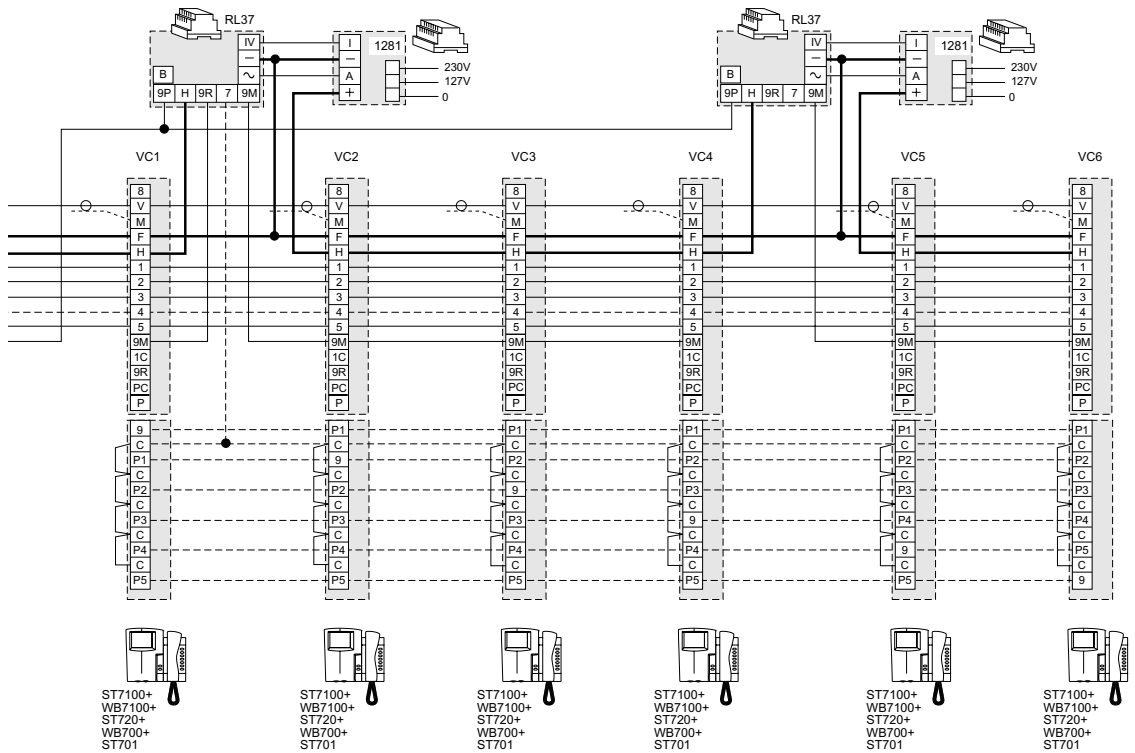
S T D O



3 VIDEOPORTEROS Y 3 TELÉFONOS INTERCOMUNICANTES

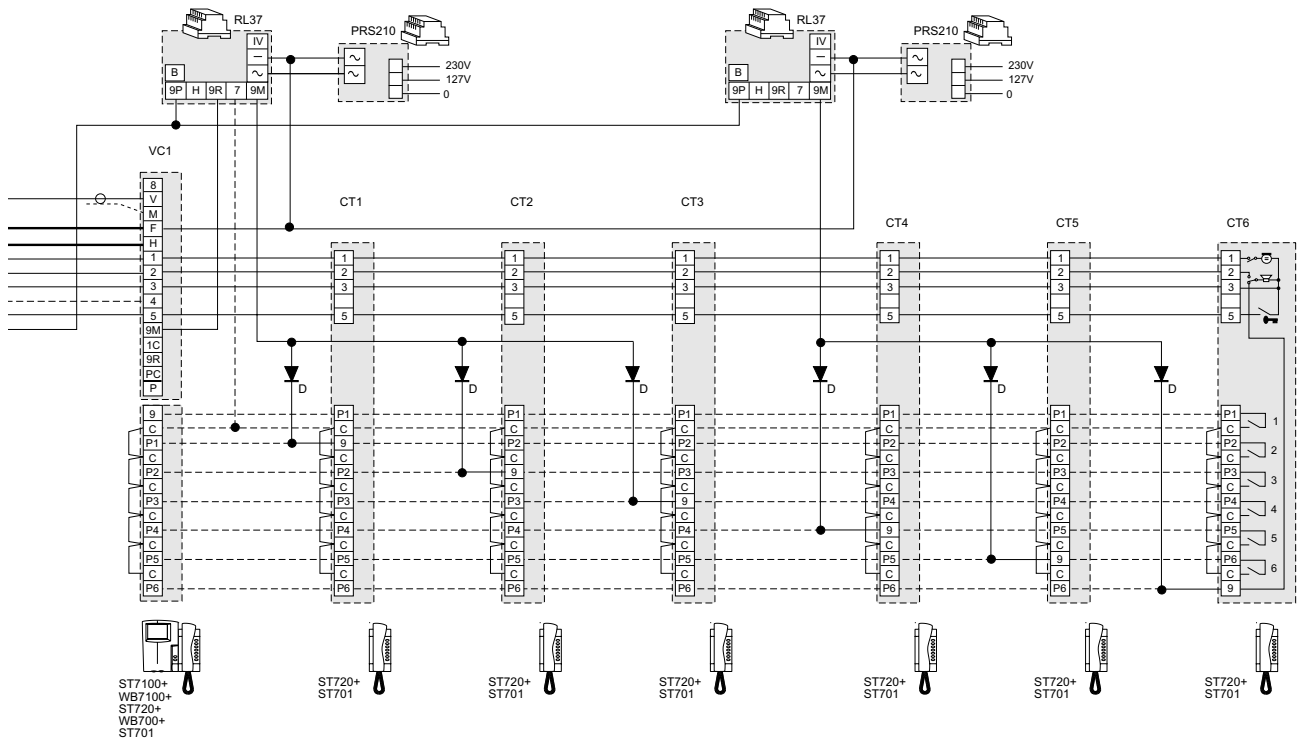


6 VIDEOPORTEROS INTERCOMUNICANTES



Esquemas adicionales UNIFAMILIARES

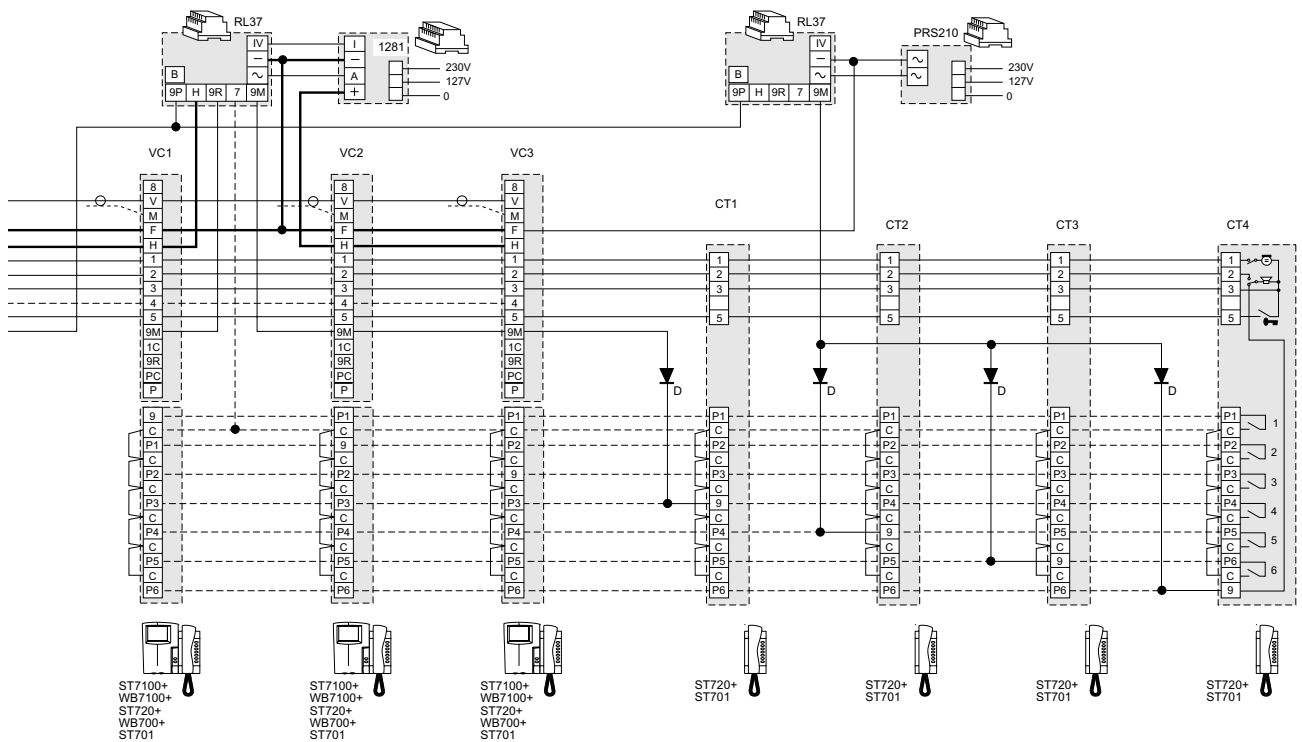
1 VIDEOPORTERO Y 6 TELÉFONOS INTERCOMUNICANTES



Leer las notas 1, 3 y 4 de la página 176.

D = diodo de 100V-1A (tipo 1N4007).

3 VIDEOPORTEROS Y 4 TELÉFONOS INTERCOMUNICANTES

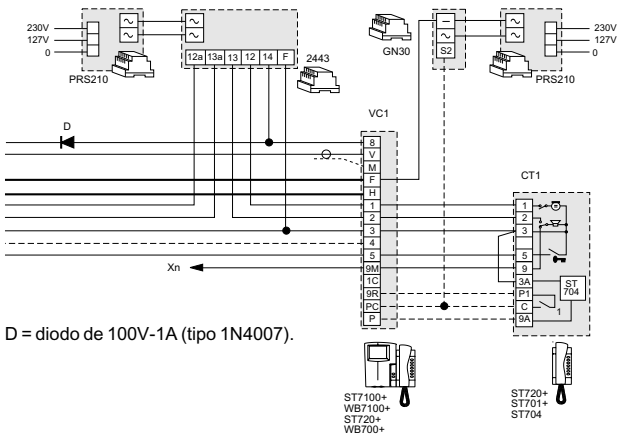


Leer las notas 1, 3 y 4 de la página 176.

D = diodo de 100V-1A (tipo 1N4007).



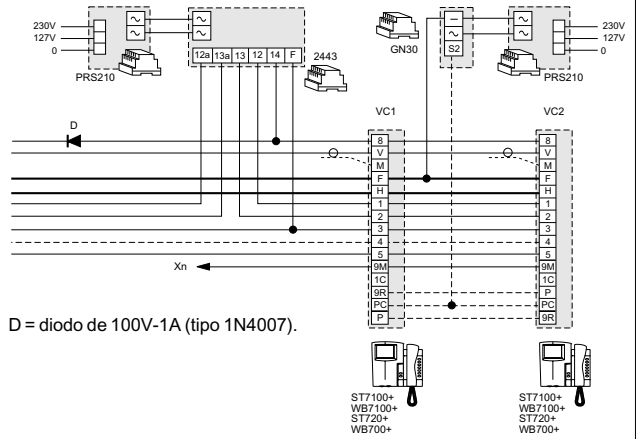
1 VIDEOPORTERO Y 1 TELÉFONO INTERCOMUNICANTES



D = diodo de 100V-1A (tipo 1N4007).

Leer las notas 1, 2 y 4 de la página 176.

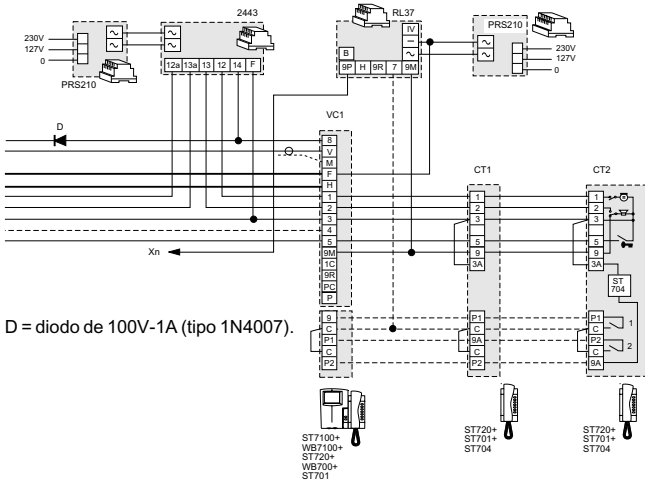
2 VIDEOPORTEROS INTERCOMUNICANTES



D = diodo de 100V-1A (tipo 1N4007).

Leer las notas 1, 2, 3 y 4 de la página 176.

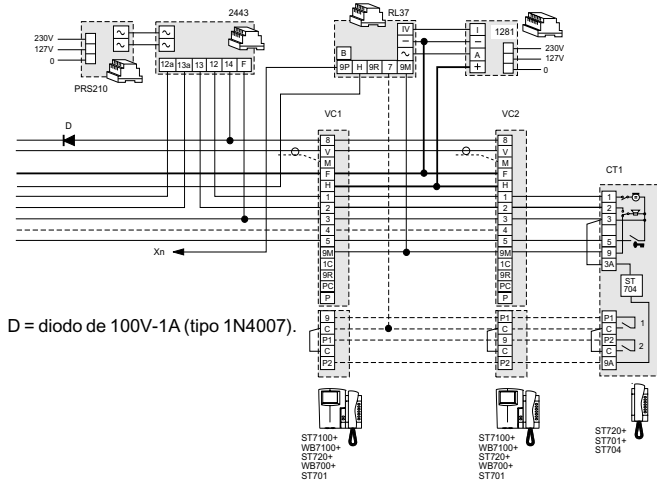
1 VIDEOPORTERO Y 2 TELÉFONOS INTERCOMUNICANTES



D = diodo de 100V-1A (tipo 1N4007).

Leer las notas 1, 2 y 4 de la página 176.

2 VIDEOPORTEROS Y 1 TELÉFONO INTERCOMUNICANTES



D = diodo de 100V-1A (tipo 1N4007).

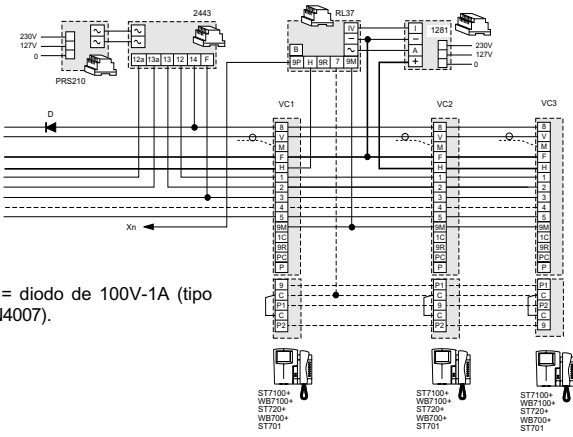
Leer las notas 1, 2, 3 y 4 de la página 176.



Esquemas adicionales MULTIFAMILIARES

PORTEROS * VIDEOPORTEROS * TELEFONÍA

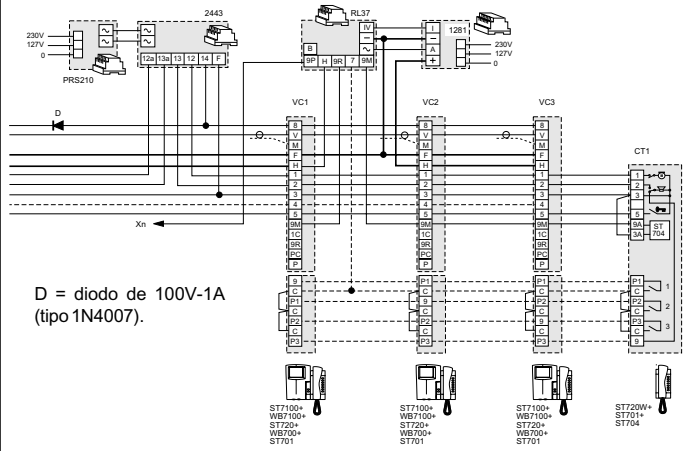
3 VIDEOPORTEROS INTERCOMUNICANTES



D = diodo de 100V-1A (tipo 1N4007).

Leer las notas 1, 2, 3 y 4 de la página 176.

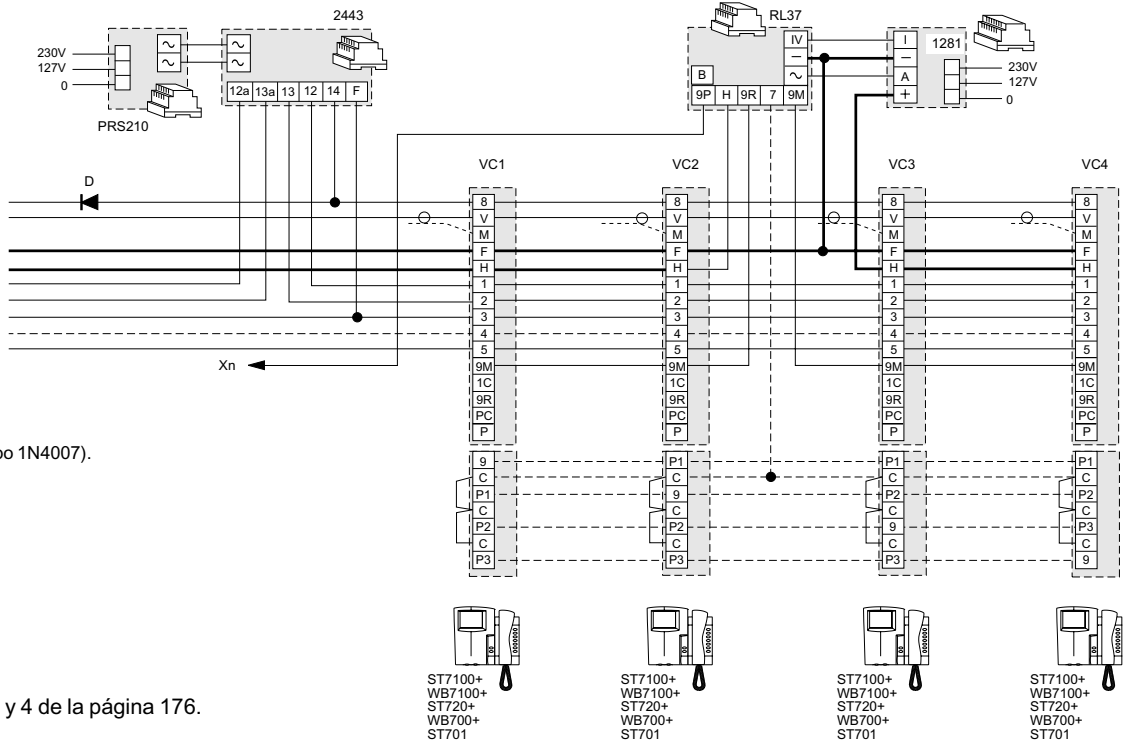
3 VIDEOPORTEROS Y 1 TELÉFONO INTERCOMUNICANTES



D = diodo de 100V-1A (tipo 1N4007).

Leer las notas 1, 2, 3 y 4 de la página 176.

4 VIDEOPORTEROS INTERCOMUNICANTES



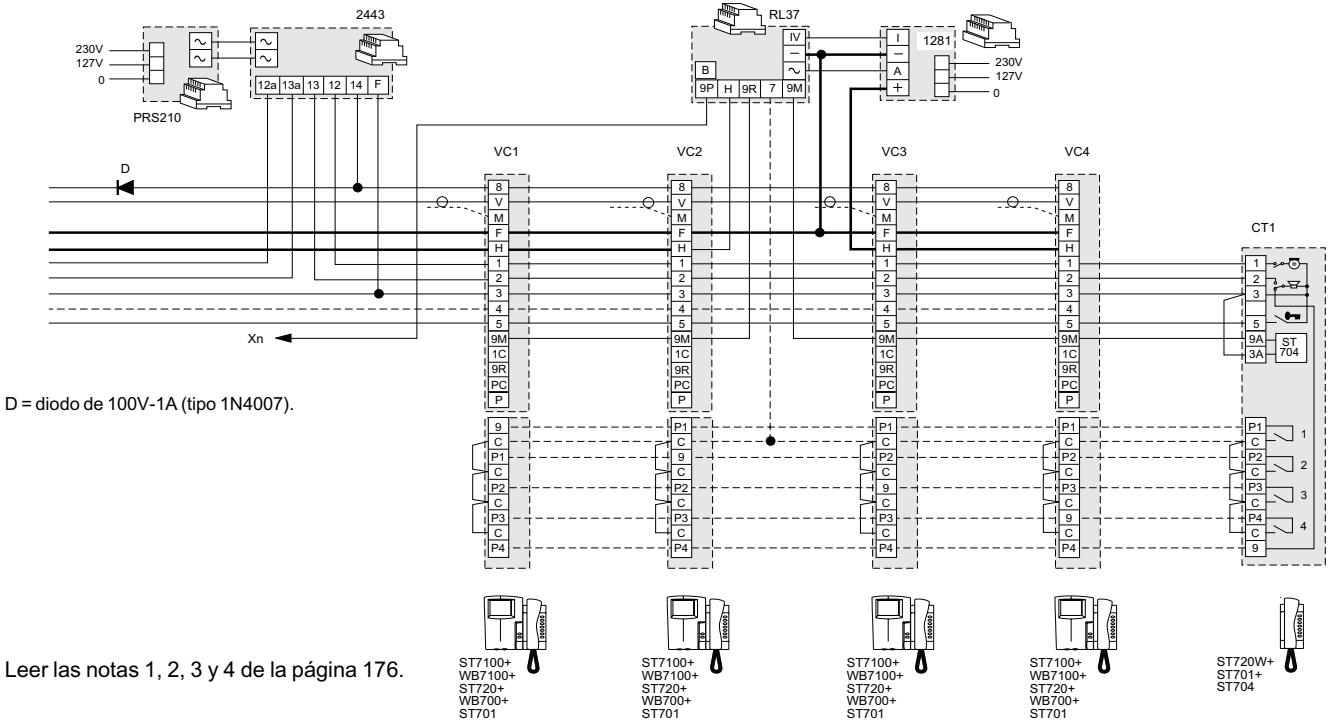
D = diodo de 100V-1A (tipo 1N4007).

Leer las notas 1, 2, 3 y 4 de la página 176.

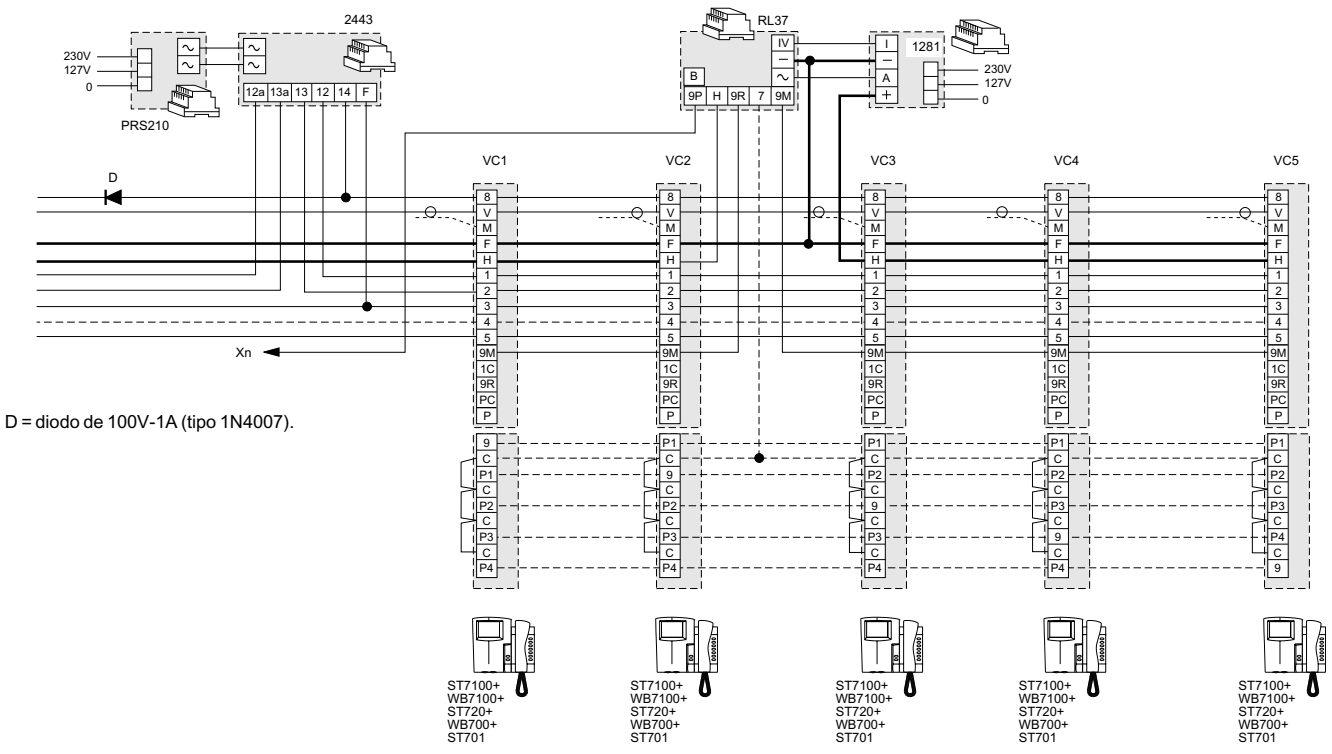
S T D O



4 VIDEOPORTEROS Y 1 TELÉFONO INTERCOMUNICANTES

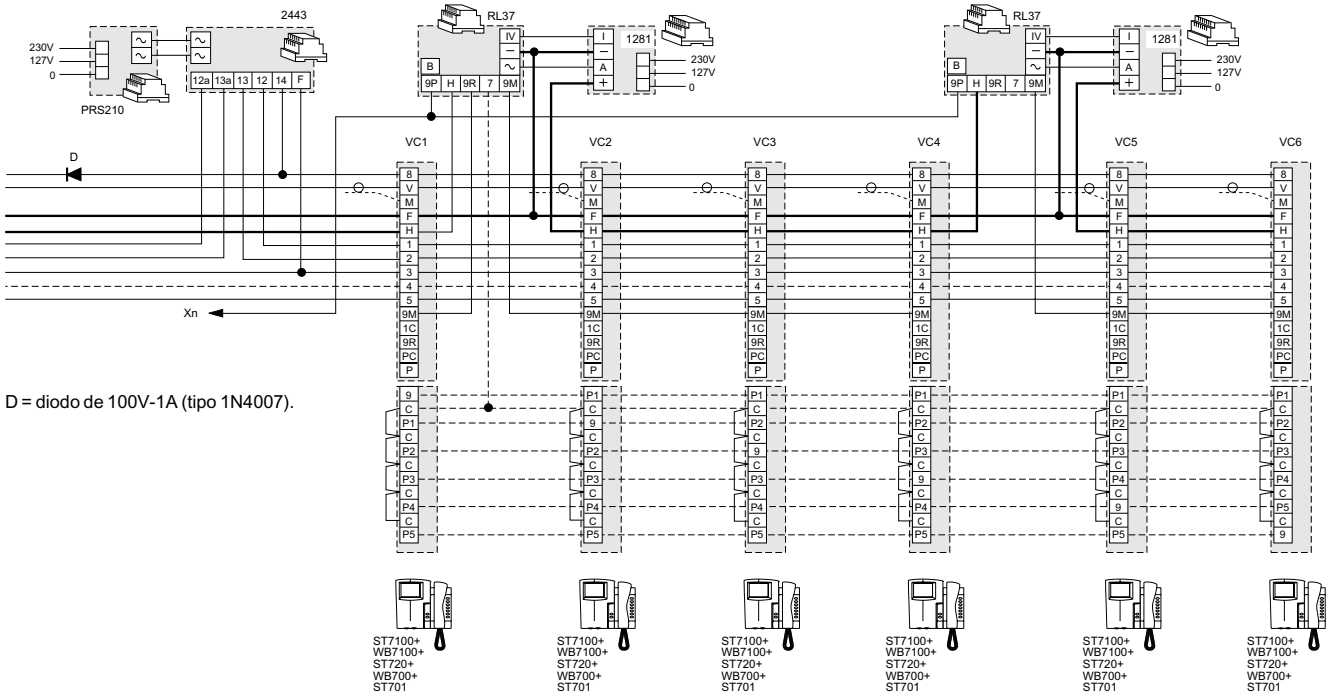


5 VIDEOPORTEROS INTERCOMUNICANTES



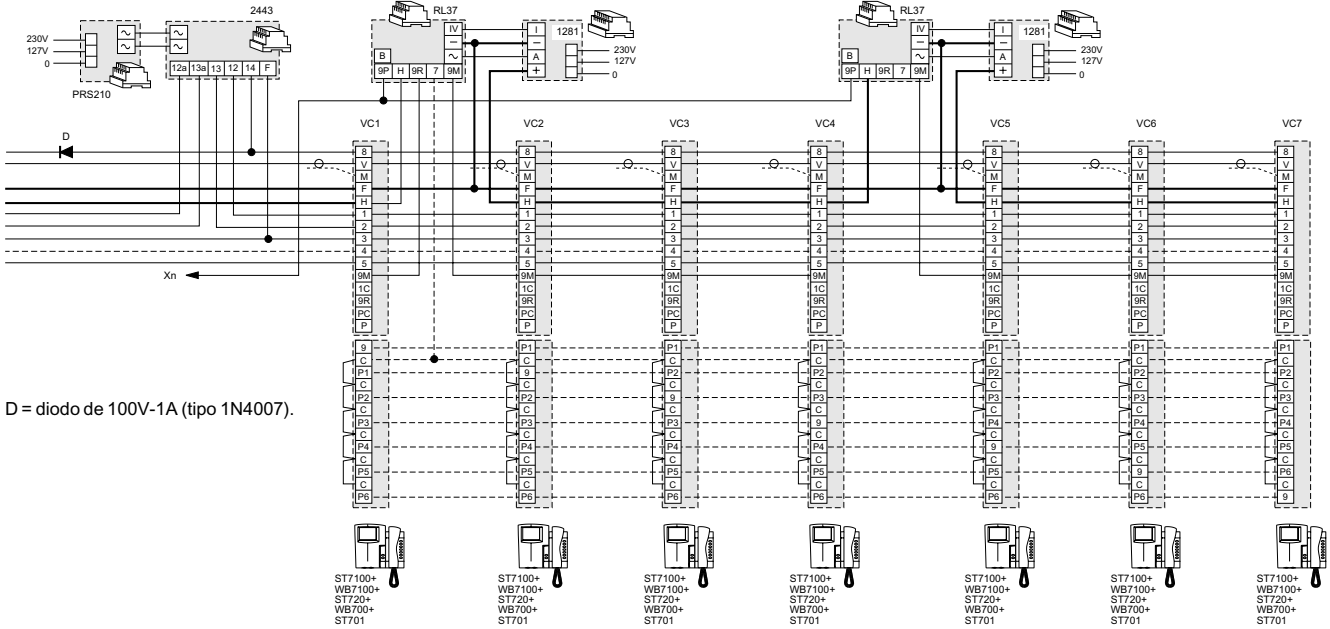
Esquemas adicionales MULTIFAMILIARES

6 VIDEOPORTEROS INTERCOMUNICANTES



Leer las notas 1, 2, 3 y 4 de la página 176.

7 VIDEOPORTEROS INTERCOMUNICANTES



Leer las notas 1, 2, 3 y 4 de la página 176.



ÍNDICE	Página
Extensiones internas	192
- Teléfono	192
- Videoportero-teléfono serie Studio	196
- Memoria de vídeo	202
Interfaz de portero-teléfono	204
Protecciones telefónicas	205
Centralitas telefónicas	206
Normas de instalación	212
- Instalaciones de portero-teléfono	212
- Instalaciones de videoportero-teléfono	212
Esquemas de instalaciones básicas	214
- Si 21MT/1 Instalación combinada de portero-teléfono conectada a una placa de calle	215
- Si 211T/1 Sistema de portero-teléfono unifamiliar con interfaz y conexión a una placa de calle	216
- Si 211T/2 Sistema de portero-teléfono unifamiliar intercomunicante con centralita telefónica y conexión a una placa de calle	216
- Si 411T/1 Sistema de videoportero-teléfono unifamiliar con interfaz y conexión a una placa de calle (<i>con cable coaxial</i>)	217
- Si 411T/2 Sistema de videoportero-teléfono unifamiliar intercomunicante con centralita telefónica y conexión a una placa de calle (<i>con cable coaxial</i>)	217
- Si 411T/3 Sistema de videoportero-teléfono unifamiliar con interfaz y conexión a una placa de calle (<i>con 1281E y cable coaxial</i>)	218
- Si 411T/4 Sistema de videoportero-teléfono unifamiliar intercomunicante con centralita telefónica y conexión a una placa de calle (<i>con 1281E y cable coaxial</i>)	218
- Si 411T/11 Sistema de videoportero-teléfono unifamiliar con interfaz y conexión a una placa de calle (<i>par trenzado</i>)	219
- Si 411T/12 Sistema de videoportero-teléfono unifamiliar intercomunicante con centralita telefónica y conexión a una placa de calle (<i>par trenzado</i>)	219
- Si 41MT/1 Instalación combinada de videoportero-teléfono conectada a una placa de calle (<i>con cable coaxial</i>)	221
- Si 41MT/2 Instalación combinada de videoportero-teléfono conectada a una placa de calle (<i>par trenzado</i>)	223
- Si 412T/1 Instalación bifamiliar de videoportero-teléfono intercomunicante con centralita telefónica conectada a una placa de calle (<i>con cable coaxial</i>)	225
- Si 412T/2 Instalación bifamiliar de videoportero-teléfono intercomunicante con centralita telefónica conectada a una placa de calle (<i>par trenzado</i>)	227
Esquemas adicionales de videoportero-teléfono	228
- Instalación de videoportero con cable coaxial	228
- Instalación de videoportero con par trenzado	230

Nota

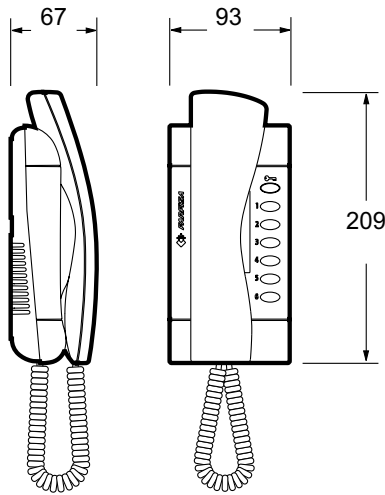
Las principales funciones de portero y videoportero se pueden obtener con un aparato de teléfono común y corriente, colocando en la instalación de portero una interfaz adecuada.

Sin embargo, para obtener una mejor integración del sistema de portero/teléfono, es preferible utilizar el teléfono dedicado Farfisa artículo **ST740W**. Este aparato, además de proporcionar las normales funciones telefónicas, es completo con pulsadores adicionales que hacen las funciones de portero mucho más fáciles y sencillas.



EXTENSIONES INTERNAS

TELÉFONO

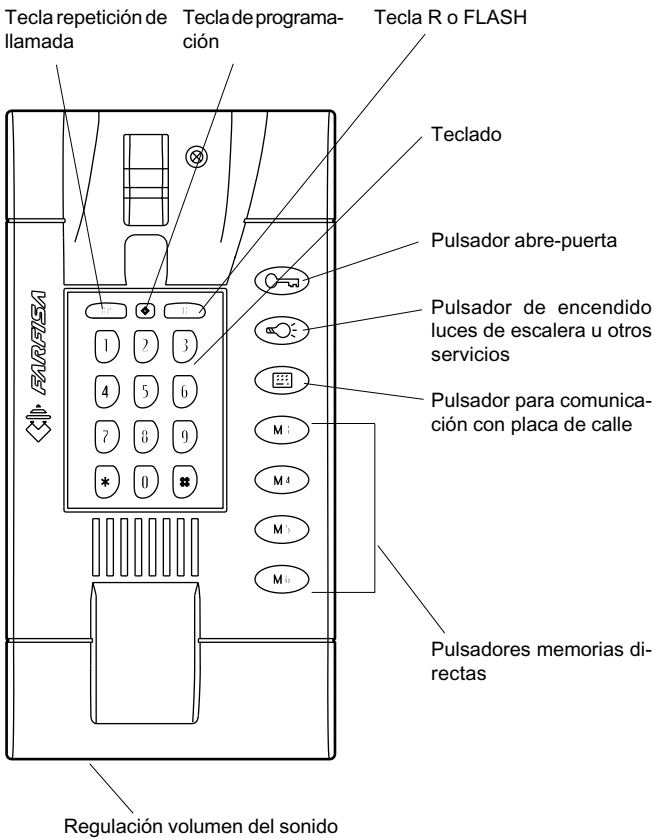


ST740W. Aparato de teléfono de color blanco para sistemas de portero-teléfono y videoportero-teléfono. Completo con cordón extensible, micrófono electrónico, 15 teclas para las funciones telefónicas, 7 pulsadores para funciones de portero y memorias directas. Los pulsadores dedicados a las funciones de portero pueden funcionar sólo por medio de una interfaz telefónica adecuada (FT11D) o centralita telefónica (FT105P o FT208P).

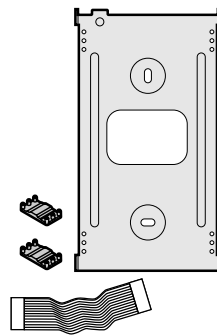
El teléfono posibilita sólo la selección de los números telefónicos en Multifrecuencia.

Montaje de pared por medio del soporte **WB700** o en versión de sobremesa con el adaptador **TA700** y soporte **WB700**.

Descripción



ELEMENTOS DE MONTAJE

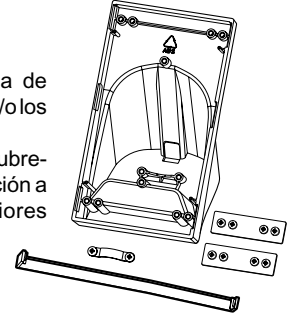


WB 700. Soporte para el montaje de pared o con adaptador de sobremesa (con artículo **TA700**) del teléfono **ST 740** y/o los distintos accesorios de la línea Studio. Completo con perfiles para la correcta alineación al soporte **WB 7100** u otros soportes **WB700**.

Nota

El cable incluido con el soporte no es utilizable para instalaciones telefónicas.

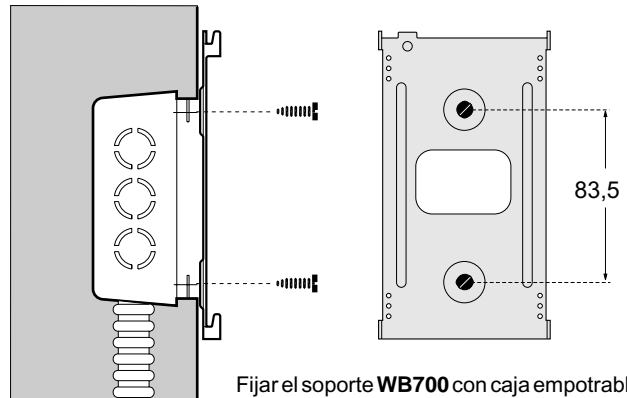
TA 700W. Adaptador de sobremesa de color blanco para el teléfono **ST740W** y/o los distintos accesorios de la línea Studio. Completo con prensador de cable, cubrecable y perfiles para la correcta alineación a los adaptadores **TA7100** y/o ulteriores **TA700**.



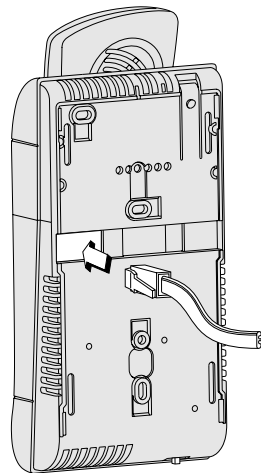
INSTALACIÓN

El teléfono, con sus accesorios, puede ser colocado en la pared o de sobremesa.

Versión de pared



Fijar el soporte **WB700** con caja empotrable con 2 tornillos de expansión.

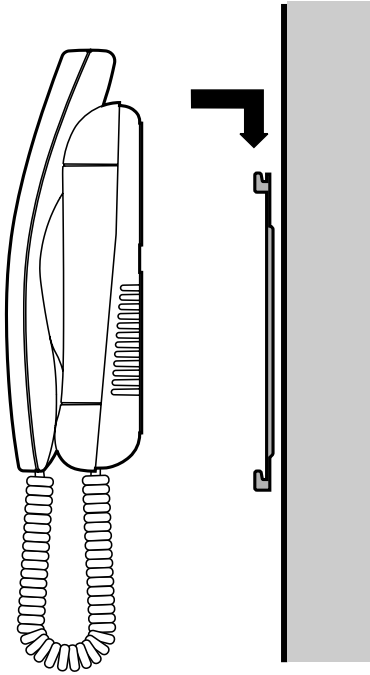


Enchufar el cable telefónico incluido a la toma que se encuentra en la parte posterior del teléfono.

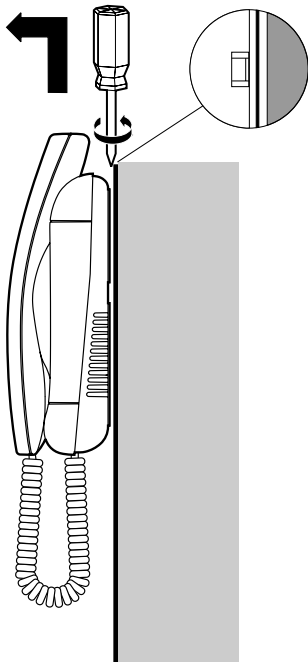


EXTENSIONES INTERNAS

Conectar los 2 conductores del cable a los terminales DER41÷48 de las **centralitas telefónicas (FT105P o FT208P)** o L+ y L- de la interfaz **FT11D**.

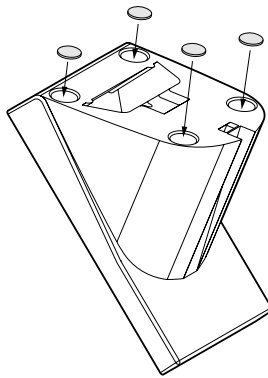


Asegurar el teléfono al soporte.

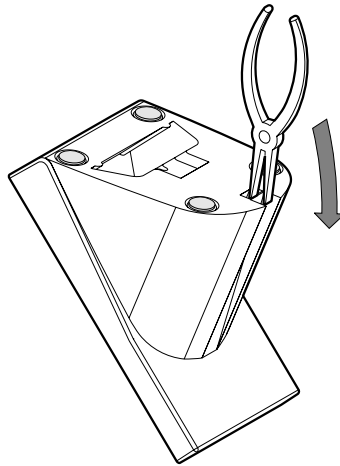


Desmontaje del teléfono del soporte.

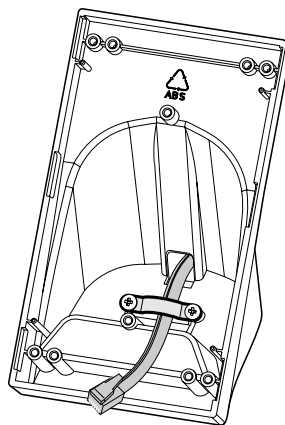
Versión de sobremesa



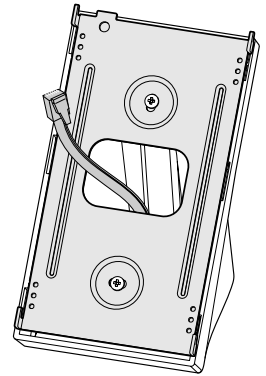
Aplicar los 4 tacos antideslizantes en sus sitios bajo la base del adaptador de sobremesa



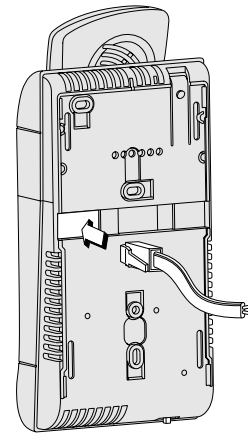
Preparar el orificio para el paso del cable telefónico



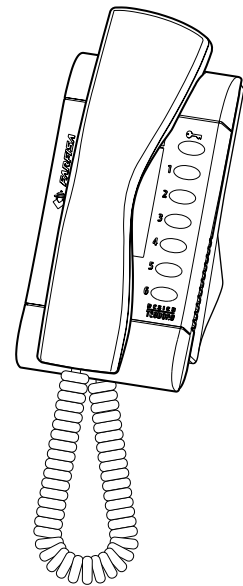
Asegurar el cable telefónico en el adaptador de sobremesa



Asegurar el soporte **WB700** en el adaptador de sobremesa con los 2 tornillos suministrados



Enchufar el cable telefónico a la toma que se encuentra en la parte posterior del teléfono



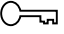


Asegurar el teléfono al adaptador.



PROGRAMACIÓN

El teléfono **ST740W** ha sido diseñado para el empleo únicamente con las centralitas telefónicas o las interfaces de teléfono **Farfisa**. De fábrica está programado para ser usado con las centralitas telefónicas modelos **FT105P** y **FT208P**, pero es posible variar tal programación de acuerdo a las instrucciones siguientes.

Programación básica

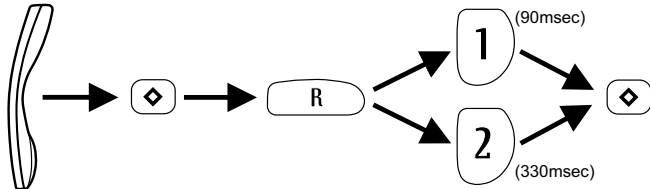
Pulsador	Código	Función
	6R1	habilitación relé 1 de las centralitas FT105P y FT208P
	6R2	habilitación relé 2 de las centralitas FT105P y FT208P
	6	conexión fónica con la placa de calle conectada a las centralitas FT105P y FT208P
R	1	duración tecla R igual a 90 mseg

El volumen del sonido está en la posición máxima.

Programación de la duración de la tecla R

Para variar la programación se deberá:

- levantar el auricular
- presionar la tecla **◆**; no se oye ningún tono en el altavoz
- presionar la tecla **R**
- presionar **1** o **2** (respectivamente 90 o 330 mseg.)
- presionar **◆**; si la programación es correcta se oye el tono de la central, en caso contrario se oye un tono de error de programación (tono continuo agudo).



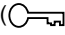
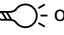
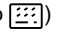
Nota: en caso de error colgar el auricular y repetir las operaciones de programación.

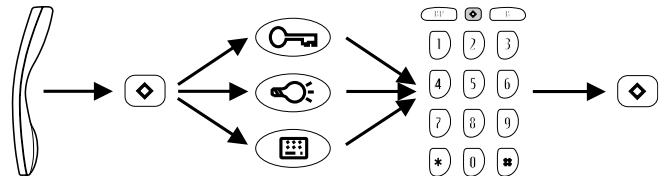
Programación de los pulsadores 

Modificando convenientemente la programación se podrá cambiar las funciones de estos pulsadores que pueden ser usados para:

- habilitar las memorias de las centralitas
- habilitar el sonido y la apertura de la cerradura en instalaciones con interfaz FT11D
- cambiar el accionamiento de los relés (ej.: para instalaciones bifamiliares con cerraduras diferenciadas, habilitación de los relé 3 y 4, etc.). Ver las instrucciones de las centralitas telefónicas de las páginas 208 y 209.

Para cambiar la programación se deberá:

- levantar el auricular
- presionar la tecla **◆**; no se oye ningún tono en el altavoz
- presionar el pulsador **a programar** (, , o )
- marcar el **nuevo código** en el teclado (ver tabla)
- presionar **◆**; si la programación es correcta se oye el tono de la central, en caso contrario se oye un tono de error de programación (tono continuo agudo).



Nota: en caso de error colgar el auricular y repetir las operaciones de programación.

Tabla de funciones programables para los pulsadores 

Código	Función
6R1	habilitación relé 1 de las centralitas FT105P y FT208P con interfaz de portero ES60 o ES65
6R2	habilitación relé 2 de las centralitas FT105P y FT208P con interfaz de portero ES60 o ES65
6R3	habilitación simultánea de los relé 1 y 2 de las centralitas FT105P y FT208P con interfaz de portero ES60 o ES65
7832	habilitación relé 3 de las centralitas FT105P y FT208P con interfaz de portero ES65
7842	habilitación relé 4 de las centralitas FT105P y FT208P con interfaz de portero ES65
6	conexión fónica con placa de calle y centralitas FT105P y FT208P con interfaz de portero ES60 o ES65
RRRR	apertura puerta con interfaz FT11D
RR	conexión fónica con placa de calle e interfaz FT11D

Además de los códigos indicados en la tabla, con estos pulsadores se pueden memorizar números o símbolos (*, #, R, RP) con un **máximo de 6 dígitos** (números breves, números de emergencias, números de los servicios especiales del proveedor telefónico, etc.). La tecla **RP** introduce una pausa de unos 3 segundos aprox. en la secuencia de los números a programar.


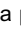


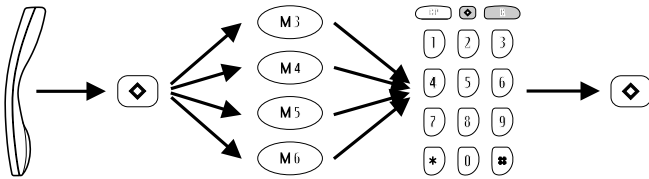
PROGRAMACIÓN

Programación de los pulsadores M3, M4, M5 y M6

Con estos pulsadores se pueden memorizar números de uso frecuente.

Para programar los pulsadores se deberá:

- levantar el auricular
- presionar la tecla ; no se oye ningún tono en el altavoz
- presionar el pulsador a programar (**M3, M4, M5 o M6**)
- marcar en el teclado el número, compuesto por un **máximo 24** dígitos o caracteres
- presionar ; si la programación es correcta se oye el tono de la central, en caso contrario se oye un tono de error de programación (tono continuo agudo).



Nota: en caso de error colgar el auricular y repetir las operaciones de programación.

Atención:

- si el teléfono está conectado a las centralitas **FT105P** o **FT208P**, antes del número telefónico de un usuario de la red pública hay que marcar los dígitos **0, 81** o **82** para acceder a la línea urbana (ej: **810548975615**); para los números internacionales se aconseja introducir una **pausa** (presionando la tecla **RP**) entre el prefijo internacional y el número del usuario (ej: **81001RP67859063**).
- si el teléfono está conectado a la interfaz **FT11D**, programar directamente el número telefónico; para los números internacionales se aconseja introducir la pausa (ej: **001RP67859063**).

FUNCIONAMIENTO

Contestar a una llamada

Levantar el auricular.
Después de la conversación colgar el auricular.

Realizar una llamada

Levantar el auricular.
Marcar el número.
Después de la conversación colgar el auricular.

Nota. Si el teléfono está conectado a una centralita telefónica Farfisa, para acceder a la línea urbana hay que marcar el número **0, 81** o **82**.

Repetir el último número


Levantar el auricular.
Presionar la tecla **RP**.
Después de la conversación colgar el auricular.


Nota. La tecla **RP** funciona para repetir el último número seleccionado solo si se presiona como primera tras descolgar el auricular. En los otros casos la tecla **RP** introduce una pausa de 3 segundos en la selección.


Pulsadores con funciones de portero

Estas funciones son utilizables sólo si existe una instalación de portero conectada a la centralita o interfaz telefónica.

- Levantar el auricular.
- Presionar el pulsador:

 para abrir la cerradura eléctrica

 para accionar las luces de escalera u otros servicios

 para habilitar la conversación de portero

- Colgar el auricular.

Nota. Si se quiere utilizar una interfaz de teléfono **FT11D**, habrá que programar convenientemente los pulsadores y, para usarlos correctamente hay que esperar el tono de central antes de presionarlos.

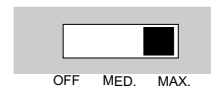
Pulsadores de memorias directas

Estos pulsadores hay que programarlos previamente.

Levantar el auricular.
Presionar el pulsador correspondiente al número telefónico a seleccionar (**M3, M4, M5** o **M6**).
Después de la conversación colgar el auricular.

Regulación del sonido

Mover el interruptor, que se encuentra en la parte inferior del teléfono, a la posición deseada (sonido apagado, mínimo o máximo).

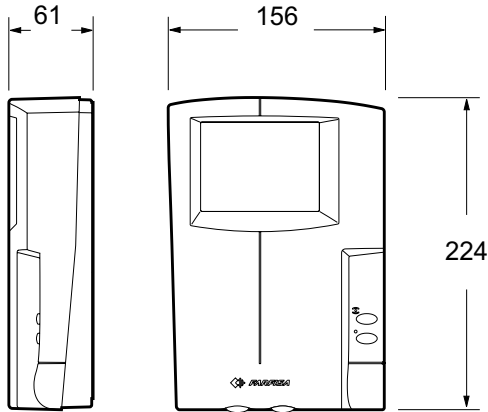


EXTENSIONES INTERNAS

VIDEOPORTERO-TELÉFONO

Para realizar una instalación de videoportero-teléfono, hay que acoplar al teléfono **ST740** y su correspondiente soporte **WB700**, un monitor **ST7100** (ó **ST7100C**) y un soporte **WB7100**.

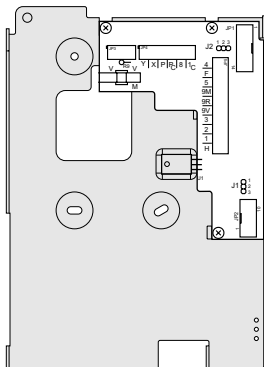
MONITORES



ST 7100W. Monitor blanco con pantalla en blanco/negro. Para la descripción y datos técnicos ver la pág. 84.

ST7100CW. Monitor blanco con pantalla LCD a color. Para la descripción y datos técnicos ver la pág. 84.

ELEMENTOS DE MONTAJE para la serie Studio.



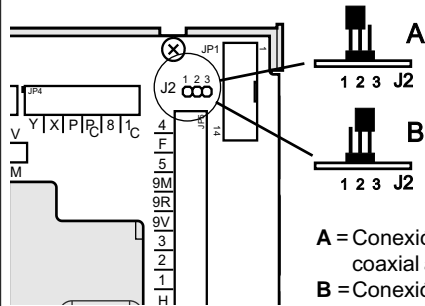
WB 7100. Este soporte permite el montaje a la pared del monitor **ST7100** y viene completo con caja de terminales para la conexión a la instalación y conectores para la conexión al monitor. Al lado es posible colocar uno o más soportes **WB 700** para la ampliación del sistema.

Terminales

- V Entrada señal de vídeo 0,8÷1,5Vpp
- M Masa vídeo
- F Masa general
- H Entrada alimentación positiva 18÷24Vcc
- X Entrada señal de vídeo negativa balanceada
- Y Entrada señal de vídeo positiva balanceada
- 1, 2, 3, 5 No utilizados.
- 4 Encendido de control - pulsador ☺
- 8 Salida alimentación positiva para distribuidores de vídeo de piso 12Vcc
- 9M Entrada llamada desde la placa de calle
- 9R Entrada llamada intercomunicante o de piso
- 9V Entrada habilitación para instalaciones digitales FN4000
- 1C Común pulsadores para encendidos de control
- PC Común pulsadores para servicios diversos
- P Pulsador de servicio (símbolo ●)

Selección de la conexión de vídeo con cable coaxial o par trenzado

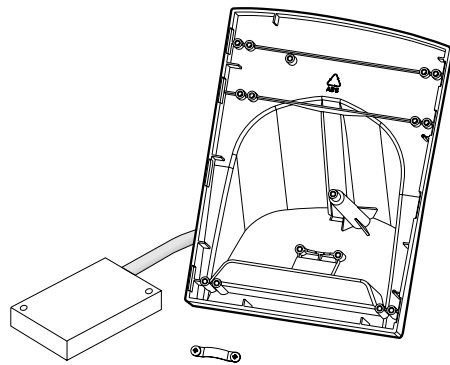
Con el monitor **ST7100** se puede efectuar la conexión de vídeo utilizando un cable coaxial de 75 Ohm o un par de hilos. El uso de uno u otro sistema implica sólo una adecuada selección de los distribuidores de vídeo y de la telecámara, pero no hay ninguna variación en cuanto al número de conductores y las posibilidades de instalación. **Acordarse de posicionar correctamente el conector J2 y usar los correspondientes terminales de entrada del soporte WB7100.**



- A = Conexión de vídeo con cable coaxial a los terminales V y M
- B = Conexión de vídeo con par trenzado a los terminales X e Y

Nota

En el soporte se encuentra también el conector J1, cuya posición no influye en lo más mínimo en los sistemas de videoportero-teléfono.



TA7100W. Adaptador de sobremesa de color blanco para monitores **ST7100W** y **ST7100CW**. Completo con prensador de cable, caja de derivación y cable de conexión de 20 conductores de 2,4 m.



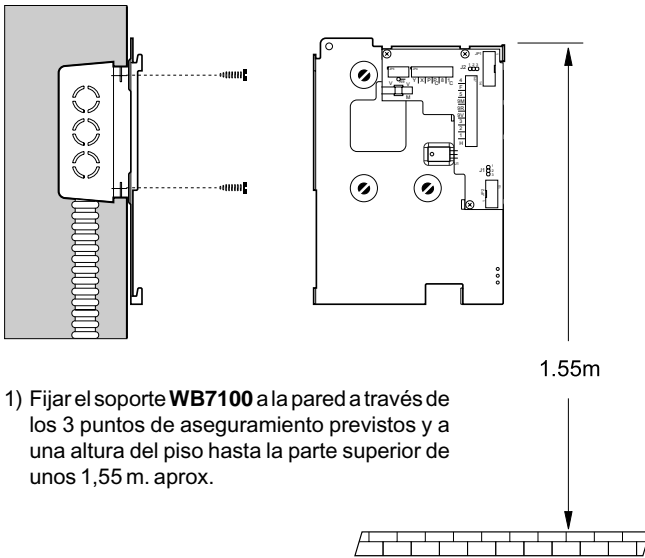
EXTENSIONES INTERNAS

Un sistema de videoportero-teléfono se puede realizar incluso separando la función de portero/teléfono de la de vídeo. Por ejemplo: colocar el monitor en la pared y utilizar un teléfono estándar o sin hilos (inalámbrico) para contestar a las llamadas del portero/teléfono.

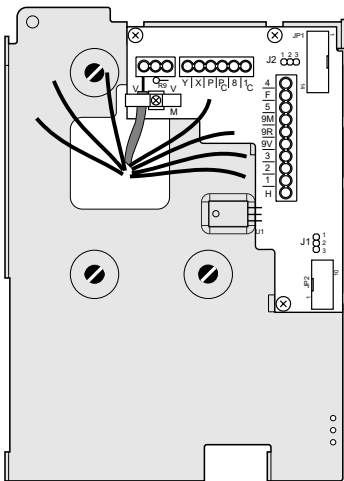
MONITOR SOLAMENTE

Pasos para la instalación del monitor **ST7100** o **ST7100C** en la versión de pared o la de sobremesa.

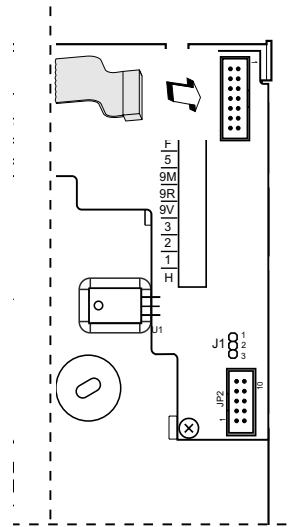
Versión de pared



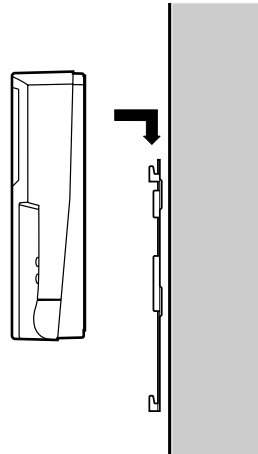
- 1) Fijar el soporte **WB7100** a la pared a través de los 3 puntos de aseguramiento previstos y a una altura del piso hasta la parte superior de unos 1,55 m. aprox.



- 2) Efectuar las conexiones en la caja de terminales del soporte.



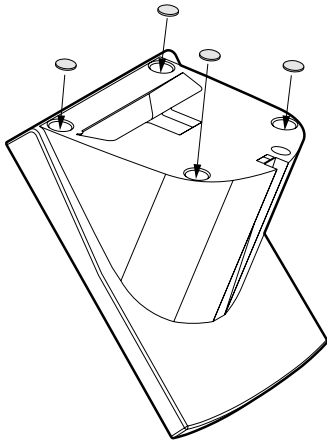
- 3) Conectar el cable del monitor al soporte.



- 4) Asegurar el monitor al soporte.

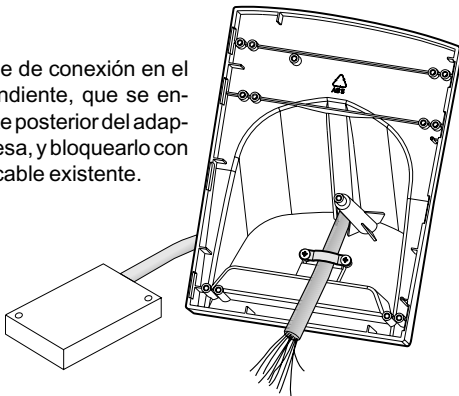


Versión de sobremesa



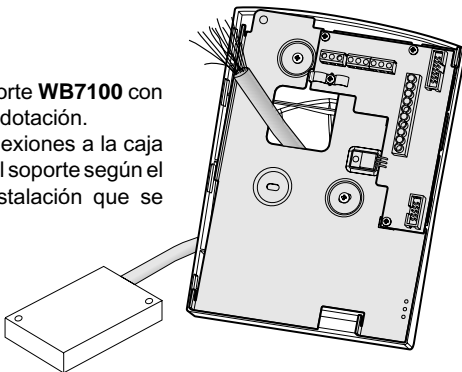
1) Aplicar los 4 tacos antideslizantes, que se encuentran incluidos, en sus sitios bajo la base del adaptador de sobremesa.

2) Introducir el cable de conexión en el orificio correspondiente, que se encuentra en la parte posterior del adaptador de sobremesa, y bloquearlo con el prensador de cable existente.

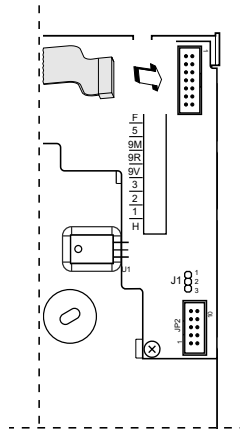
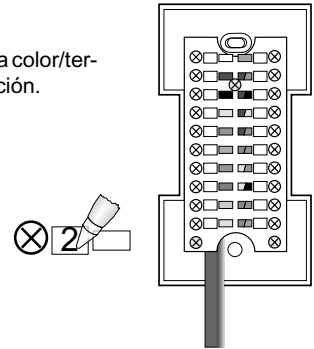


3) Asegurar el soporte **WB7100** con los 2 tornillos en dotación.

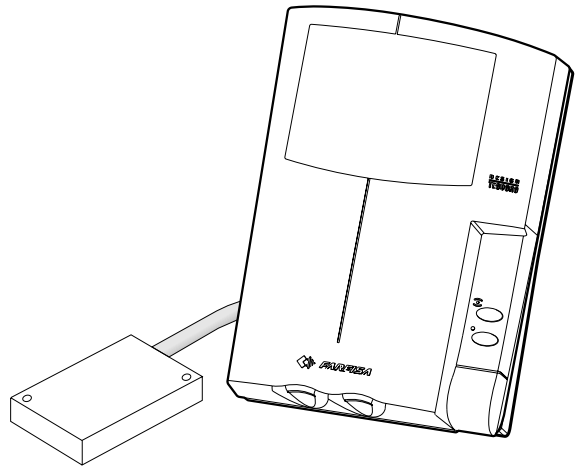
4) Efectuar las conexiones a la caja de terminales del soporte según el esquema de instalación que se piensa realizar.



5) Marcar la correspondencia color/terminal en la caja de derivación.



6) Conectar el cable del monitor al soporte.



7) Asegurar el monitor al soporte.

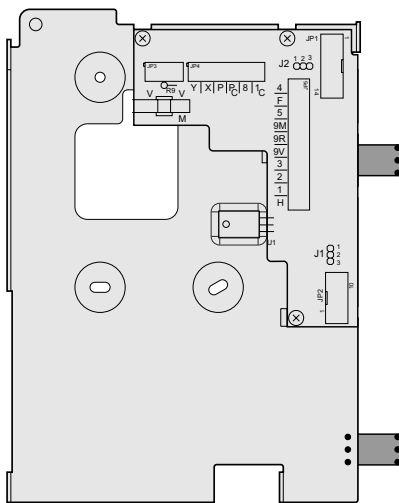
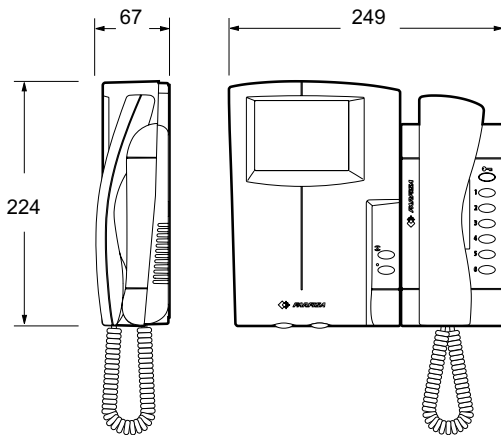


EXTENSIONES INTERNAS

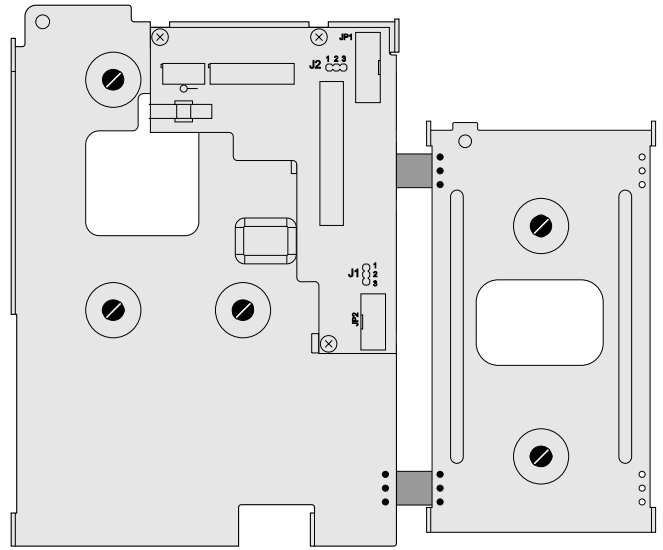
VIDEOPORTERO-TELÉFONO

Pasos para la instalación del monitor **ST7100W** (ó **ST7100CW**), del teléfono **ST740W**, de los soportes **WB7100** y **WB700** y de los adaptadores de sobremesa (opcionales) para obtener una extensión interna con funciones de videoportero-teléfono.

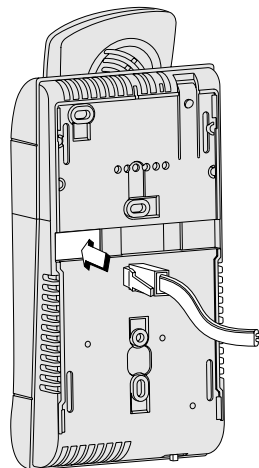
Versión de pared



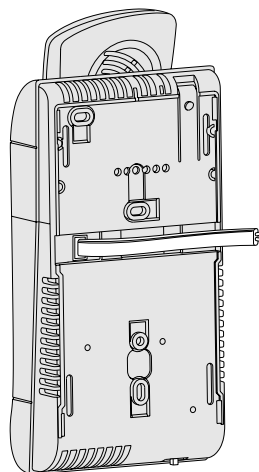
1) Antes de asegurar el soporte **WB700**, colocar los 2 perfiles, que se encuentran en la confección, en los correspondientes orificios del soporte **WB7100**.



2) Asegurar los 2 soportes a la pared según las indicaciones del dibujo 1 de la página 197.



3) Enchufar el cable telefónico suministrado a la toma que se encuentra en la parte posterior del teléfono.



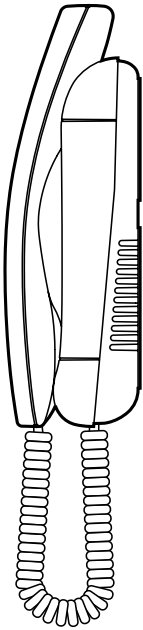
4) Pasar el cable telefónico por el espacio entre el teléfono y el soporte. Tirar del cable de modo que la parte en exceso quede hacia el soporte del monitor.

Nota

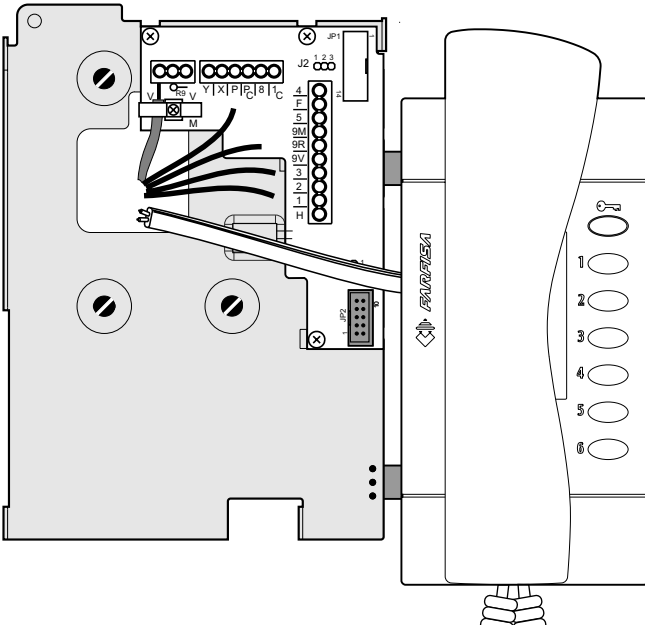
Si es necesario, para facilitar el paso del cable entre el teléfono y el monitor, se pueden romper las pre-rupturas que se encuentran en la base del teléfono y del monitor (sólo en los lados donde pasa el cable).



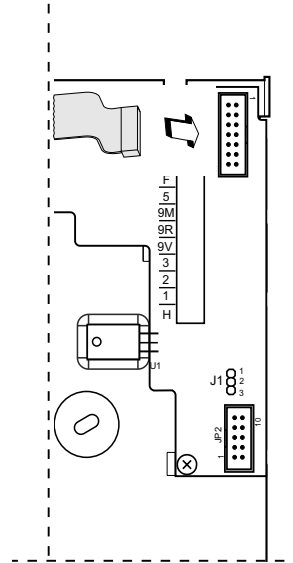
EXTENSIONES INTERNAS



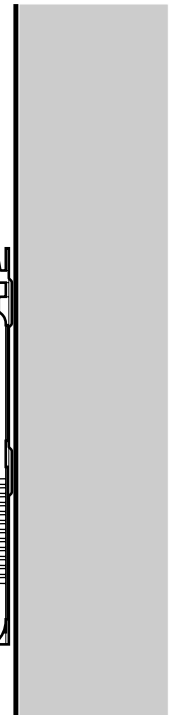
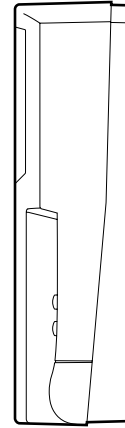
5) Asegurar el teléfono al soporte **WB700**.



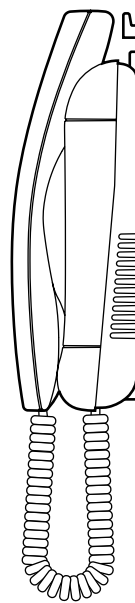
6) Efectuar las conexiones en la caja de terminales del soporte **WB7100** según las indicaciones del esquema de instalación que se quiere utilizar.



7) Conectar el cable del monitor al soporte.

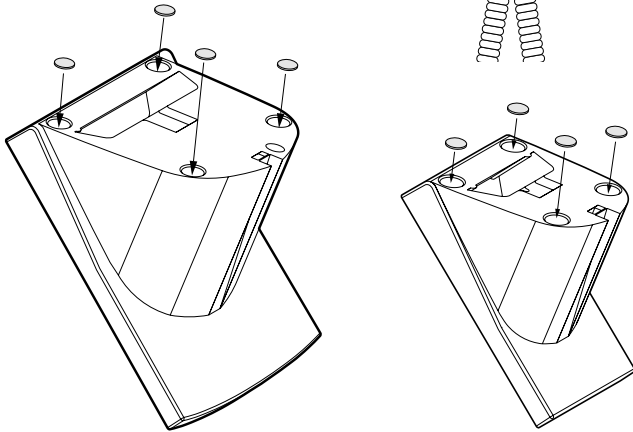
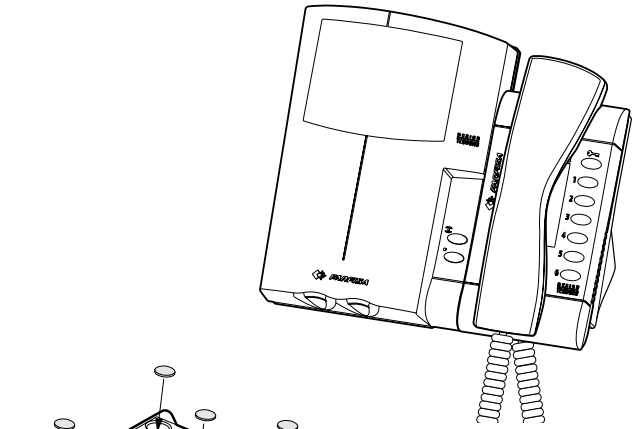


8) Asegurar el monitor al soporte.



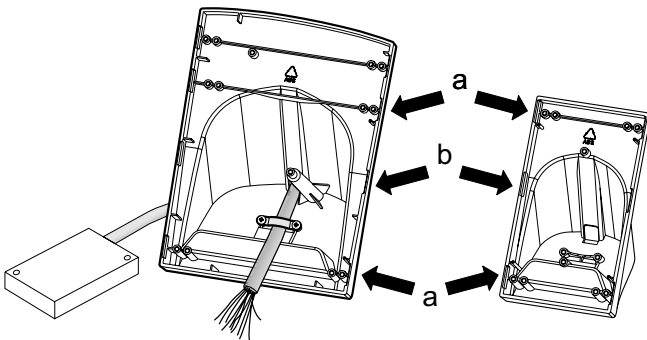
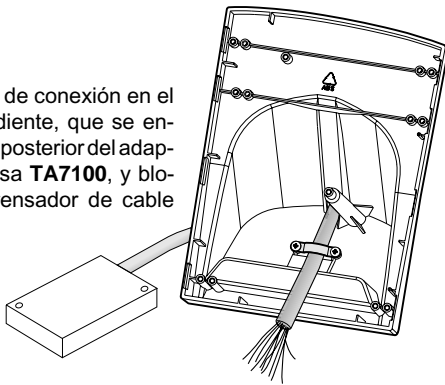
EXTENSIONES INTERNAS

Versión de sobremesa

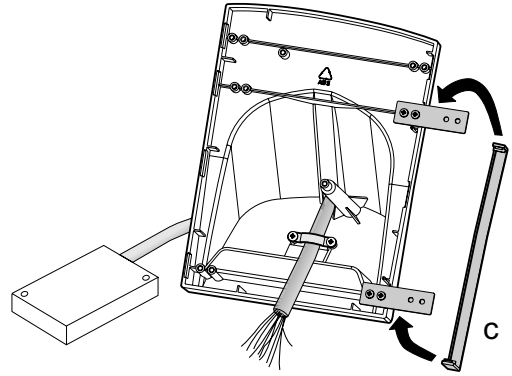


1) Aplicar los 8 tacos antideslizantes, que se suministran, en sus sitios bajo la base de los adaptadores de sobremesa **TA7100** y **TA700**.

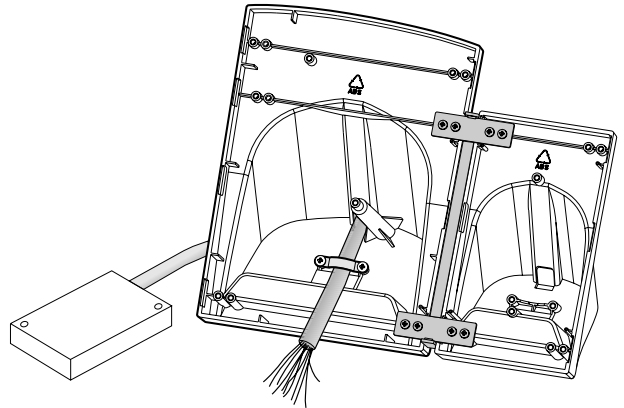
2) Introducir el cable de conexión en el orificio correspondiente, que se encuentra en la parte posterior del adaptador de sobremesa **TA7100**, y bloquearlo con el prensador de cable existente.



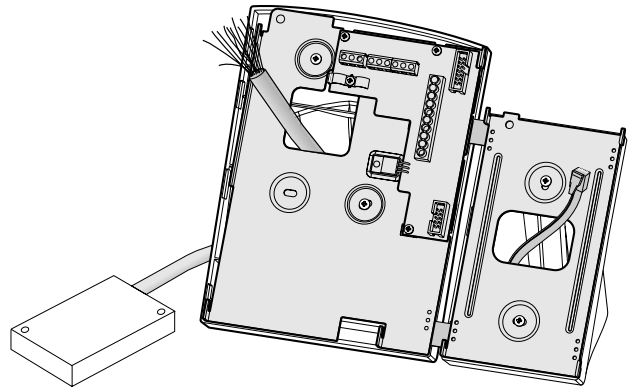
3) Las flechas indican los puntos de pre-ruptura para la aplicación de los perfiles distanciales (a) y el paso del cable telefónico (b).



4) Asegurar los 2 perfiles distanciales en el adaptador de sobremesa **TA7100** y enganchar el cubre-cable (c).



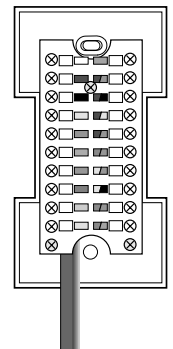
5) Asegurar el adaptador de sobremesa **TA700** a los 2 perfiles distanciales.



6) Aplicar los soportes **WB7100** y **WB700** a los adaptadores de sobremesa.

7) Aplicar el monitor y el teléfono según las instrucciones de las páginas 199 y 200 (del punto 3 al 8).

A la hora de conectar los conductores en las cajas de terminales del soporte **WB7100** (punto 6) hay que marcar la correspondencia color/terminal en la caja de derivación.



EXTENSIONES INTERNAS

VIDEOPORTERO-TELÉFONO CON MEMORIA DE VÍDEO

ST7M32W. Memoria de vídeo

Para la conexión y las características ver las páginas 90 y 94. La única diferencia entre la conexión de videoportero y la de videoportero- teléfono es que en esta última aplicación no es posible relanzar las 4 funciones principales de la memoria de vídeo porque el teléfono no tiene pulsadores utilizables para este tipo de función.

Instalación

Pasos para la instalación y el ensamblaje de una extensión interna de videoportero- teléfono con memoria de vídeo en versión de pared y de sobremesa.

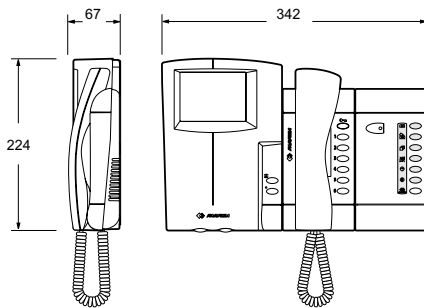
Para esta composición se necesita:

- 1 **ST7100** o **ST7100C** (monitor)
- 1 **ST740** (teléfono)
- 1 **ST7M32** (memoria de vídeo)
- 1 **WB7100** (soporte para monitor)
- 2 **WB700** (soportes para teléfono y memoria de vídeo)

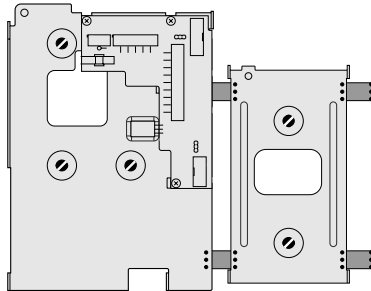
Para la versión de sobremesa añadir:

- 1 **TA7100** (adaptador de sobremesa para monitor)
- 2 **TA700** (adaptador de sobremesa para teléfono y memoria de vídeo)

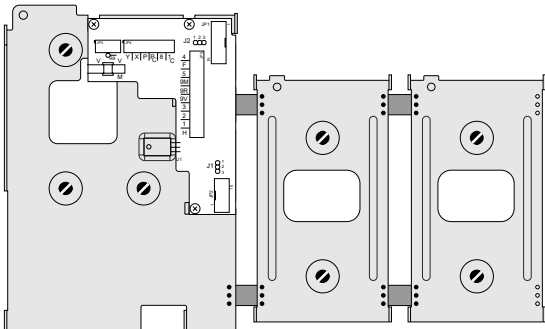
Versión de pared



Para acoplar al monitor y teléfono una memoria de vídeo, antes de asegurar el soporte **WB700** hay que colocar los 2 perfiles que se suministran.



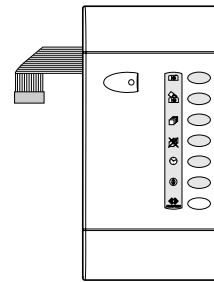
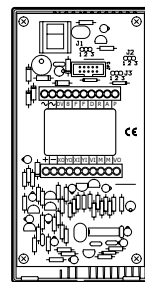
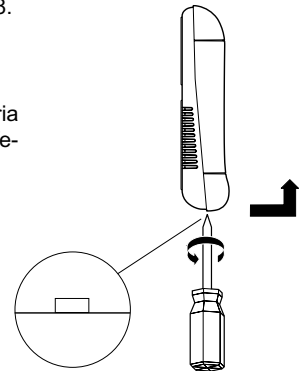
1) Antes de asegurar el 2º soporte **WB700**, colocar los 2 perfiles en los correspondientes orificios del soporte.



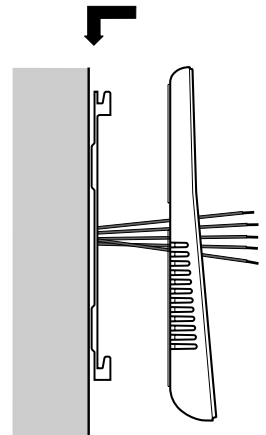
2) Asegurar el 3º soporte a la pared.

3) Colocar el monitor y el teléfono según las instrucciones de las páginas 199 y 200, del punto 3 al 8.

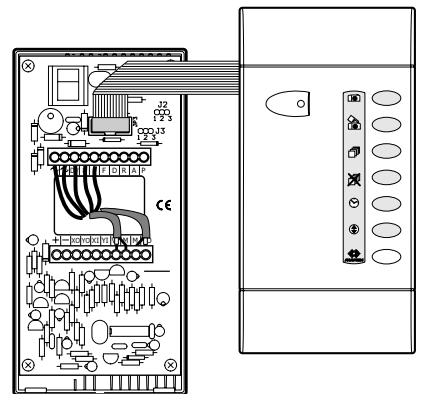
4) Extraer la cubierta de la memoria desenganchándola en la parte inferior.



5) Extraer el cable que conecta las 2 tarjetas.



6) Pasar los conductores de conexión en el orificio correspondiente de la base y enganchar la base al soporte.

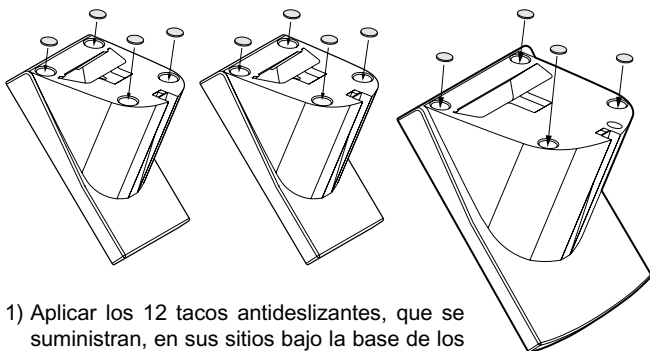
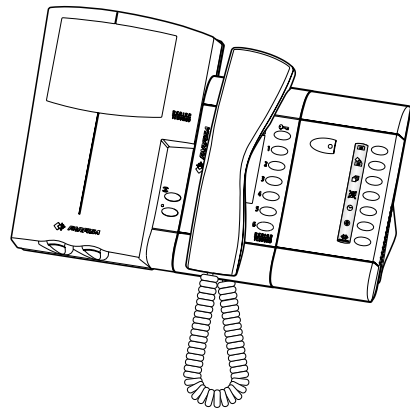


7) Efectuar las conexiones según el esquema de instalación que se quiere realizar y conectar nuevamente la cubierta a la base de la memoria de vídeo.



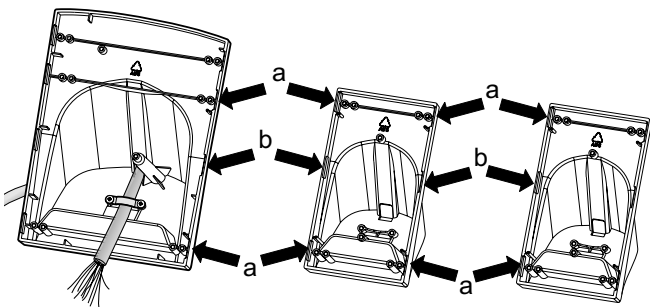
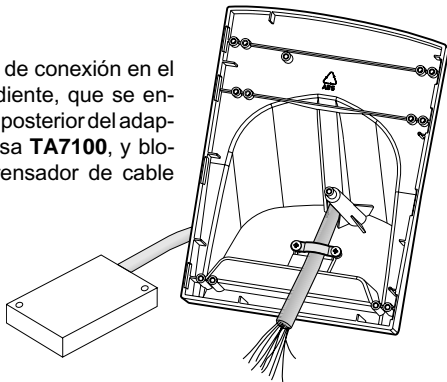
EXTENSIONES INTERNAS

Versión de sobremesa

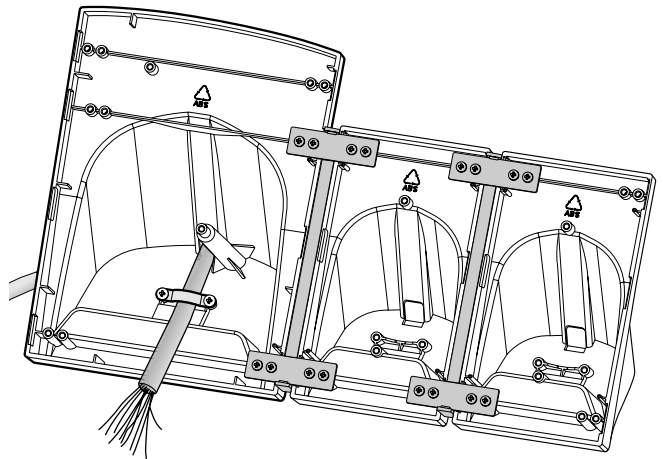


1) Aplicar los 12 tacos antideslizantes, que se suministran, en sus sitios bajo la base de los adaptadores de sobremesa **TA7100** y **TA700**.

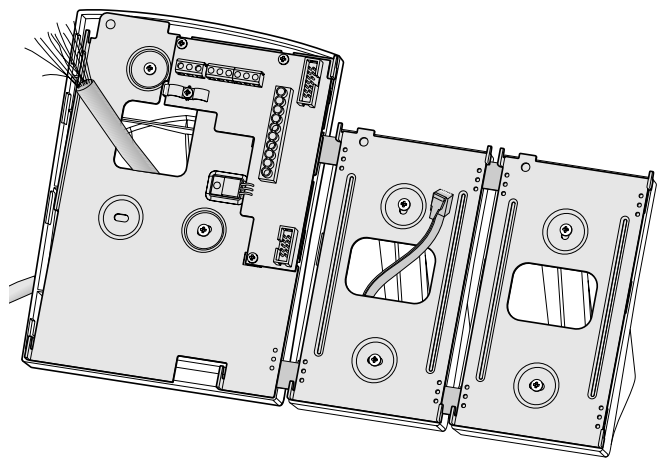
2) Introducir el cable de conexión en el orificio correspondiente, que se encuentra en la parte posterior del adaptador de sobremesa **TA7100**, y bloquearlo con el prensador de cable existente.



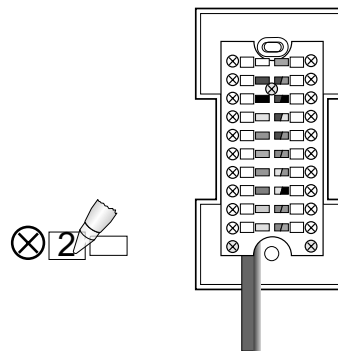
3) Las flechas indican los puntos de pre-ruptura para la aplicación de los perfiles distanciales (a) y el paso de los conductores de la memoria de video (b).



4) Aplicar los 4 perfiles distanciales a los adaptadores de sobremesa y los 2 cubre-cables (ver dibujo 4 de la página 201).



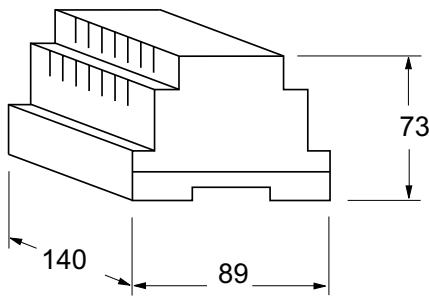
5) Aplicar los soportes **WB7100** y **WB700** a los adaptadores de sobremesa.



6) Aplicar el monitor y el portero según las instrucciones de las páginas 199 y 200 (del punto 3 al 8). A la hora de conectar los conductores en las cajas de terminales del soporte **WB7100** (punto 6) hay que marcar la correspondencia color/terminal en la caja de derivación.



INTERFAZ DE PORTERO-TELÉFONO



FT11D. Interfaz de portero-teléfono

Permite conectar la línea telefónica urbana y la instalación de portero electrónico a un teléfono normal.

Datos técnicos

Alimentación de red	127/230VAC
Consumo	7VA
Tiempo de Flashing	80 ÷ 330mseg
Alimentación sonería teléfono	48Vca - 15mA
Temperatura de funcionamiento	0° ÷ +40°C
Máxima humedad	85% RH
Contenedor para carril	DIN 8 módulos A

Notas

Este artículo no posee fusibles, pero todas sus salidas están protegidas contra sobrecargas o cortocircuitos por sensores de temperatura. Para su restablecimiento será necesario retirar la tensión de red por aproximadamente un minuto y darla nuevamente después de haber eliminado el defecto.

Terminales

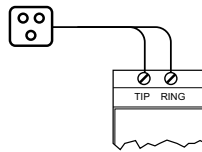
- Tip/ Ring** conexión línea urbana
- L-/L+** conexión teléfono
- 0/ 127** conexión red eléctrica 127Vca
- 0/ 230** conexión red eléctrica 230Vca
- 1** fonía hacia la placa de calle (transmisión)
- 2** fonía desde la placa de calle (recepción)
- 3** masa
- 4** terminal conectado a masa; la conexión se puede interrumpir cortando el puentecillo **W5**. Entre los terminales **4** y **5** se encuentra conectada la posición normalmente abierta del relé.
- 5** apertura cerradura (máx 1A)
- 6** habilitación llamada (12Vca-150mA)
- 7** cambio normalmente abierto del relé.

INSTALACIÓN

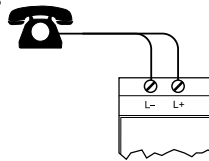
La interfaz de portero-teléfono FT11D, en contenedor DIN 8 módulos A, puede ser montada en adecuados cuadros eléctricos dotados de carril (norma DIN 46277). En todo caso, es posible asegurarla a la pared por medio de dos tornillos, no suministrados. **Las protecciones laterales de las cajas de terminales deben ser obligatoriamente montadas si el aparato está instalado en la pared;** para el montaje en barra DIN, dentro de un cuadro eléctrico, éstas se pueden eliminar.

Conexiones telefónicas y eléctricas

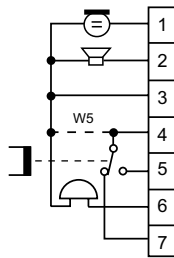
- Conectar a los terminales **TIP** y **RING** los dos conductores de la línea urbana (cable telefónico).



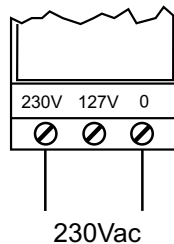
- Conectar a los terminales **L-** y **L+** los dos conductores del aparato telefónico (cable telefónico). La distancia máxima de conexión entre la centralita y el último teléfono es de 350 m con cable telefónico de 0,6 mm². **No pasar los cables telefónicos en canales comunes a los de los cables eléctricos.**



- Conectar a los terminales **1, 2, 3, 5** y **6** los cinco conductores de la instalación de portero.



- Conectar a los terminales **0** y **230** los dos conductores de la red eléctrica. **Es obligatorio colocar antes del aparato un adecuado interruptor-seccionador bipolar de seguridad.**



- Colocar las 2 cubiertas cubre-terminales suministradas con el artículo.

PROGRAMACIÓN TELÉFONO ST740W

Como derivado interno es posible usar un teléfono **estándar** o el modelo **ST740**.

Usando el artículo **ST740** hay que programarlo de modo tal que se puedan usar los pulsadores dedicados a las funciones de portero. Para el procedimiento de programación ver la página 194. A continuación indicamos los códigos relativos a los pulsadores de portero.

Pulsador Código

- RR**
- RRRR**
- se puede programar con un **número con un máximo de 6 dígitos** (números de emergencias, servicios especiales del proveedor telefónico, etc.).

FUNCIONAMIENTO Y USO

No abrir ni manipular el aparato. En su interior hay tensiones eléctricas peligrosas. Cualquier intervención o reparación se deberá realizar únicamente por personal técnico especializado.

Para las llamadas entrantes o salientes el teléfono está conectado directamente a la línea urbana.

Poner en posición "I" el interruptor. Una indicación luminosa intermitente (LED) indica el correcto funcionamiento del aparato.

Llamada entrante

- Cuando se recibe una llamada de la central pública telefónica solamente es necesario descolgar el microteléfono y responder.

Llamada saliente

- Descolgar el microteléfono
- Esperar el tono de la central pública telefónica
- Marcar el número deseado.

Comunicación con la placa de calle sin llamada desde ésta

- Descolgar el microteléfono
- Esperar el tono de la central pública telefónica, y presionar:

- (ST740)** - el pulsador
- (Estándar)** - 2 veces la tecla "R" (R+R) en el tiempo de 3 segundos.



Respuesta a una llamada desde la placa de calle

Una llamada desde la placa de calle viene señalada en el teléfono con un tono más veloz que el de la llamada telefónica urbana y la conexión fónica es automática. Basta con descolgar el microteléfono. Si después de 25 seg. no se responde, el teléfono se conecta nuevamente con la línea urbana.

Apertura de la puerta

Si el teléfono está conectado a la placa de calle, el usuario podrá accionar la apertura de la puerta presionando:

- (ST740) - el pulsador
- (Estándar) - 2 veces la tecla "R" (R+R) en el tiempo de 3 segundos.

Llamada de portero durante una conversación telefónica

Durante una conversación telefónica, una posible llamada de portero será señalada por un tono acústico (bip) que escucha de fondo.

El usuario podrá optar por:

- contestar a la llamada de portero y simultáneamente poner en espera a la comunicación telefónica (con música de fondo), presionando:

- (ST740) - el pulsador
- (Estándar) - 2 veces la tecla "R" (R+R) en el tiempo máximo de 3 segundos.

Para retomar la comunicación telefónica basta colgar el auricular y esperar el timbre del teléfono;

- contestar a la llamada de portero y finalizar la llamada de teléfono colgando el auricular y esperando el timbre de la llamada de portero en entrada;

- ignorar la llamada de portero y seguir con la conversación telefónica; no olvidar que, aunque la llamada de portero queda activa por todos los 25 segundos, la señal acústica de fondo se mantiene sólo por unos 10 seg. desde que se ha producido la llamada.

Llamada telefónica durante una conversación con la placa de calle

Durante una conversación de portero electrónico, una eventual llamada telefónica urbana viene señalada con un sonido acústico (bip) superpuesto a la conversación. El usuario para responder a la llamada telefónica debe colgar y alzar nuevamente el microteléfono después de haber esperado la llamada urbana.

Emergencia

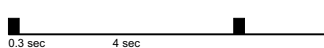
En ausencia de energía eléctrica el teléfono está conectado directamente a la línea urbana.

Tabla de señales

Llamada de portero electrónico/rellamada



Señal acústica de aviso



- PR1. Protección para 1 línea telefónica.
- PR2. Protección para 2 líneas telefónicas.
- PRAL. Protección para línea eléctrica (230Vca).

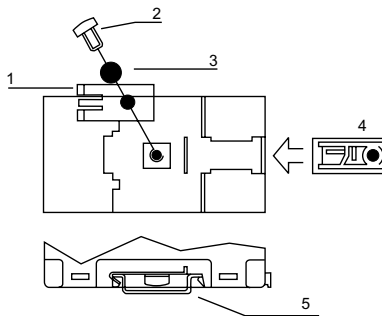
ADVERTENCIAS

- No colocar las protecciones en lugares húmedos o cerca de fuentes de calor.
- No introducir objetos ni derramar líquidos dentro de las protecciones.
- No instalar las protecciones durante tormentas eléctricas.
- No tocar cables no aislados, a menos que ellos no estén desconectados.
- Las protecciones no contienen partes sujetas a mantenimiento: no abrir los contenedores. En caso de necesidad dirigirse a un centro de asistencia autorizado.

MONTAJE MECÁNICO

Para el montaje mecánico utilizar los tipos de fijación suministrados en el kit. Las protecciones se pueden montar con la guía DIN de tipo G (EN50035) o de tipo OMEGA (EN50022).

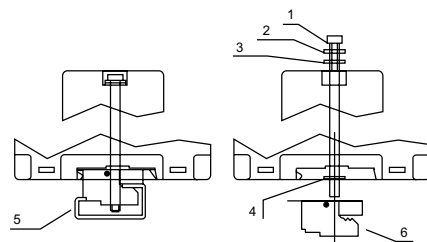
Montaje con guía OMEGA



- 1 Muelle de tierra
- 2 Tornillo de fijación
- 3 Arandela dentellada Ø5
- 4 Enganche plástico
- 5 Guía Omega

Nota: Para un montaje sin tierra con guía OMEGA, sólo usar el enganche plástico.

Montaje con guía G

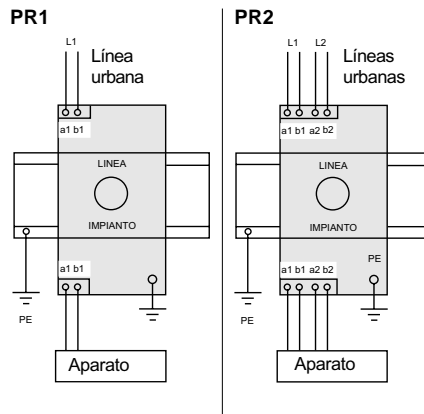


- 1 Tornillo de fijación
- 2 Arandela partida Ø4
- 3 Arandela plana Ø4
- 4 Arandela dentellada Ø4
- 5 Guía OMEGA
- 5 Enganche mecánico y terminal de tierra

MONTAJE ELÉCTRICO

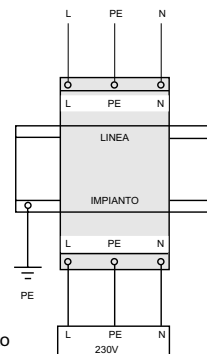
El dispositivo de protección debe estar conectado al sistema de tierra mediante los correspondientes terminales y/o la guía DIN conectada a tierra. La protección resultará tanto más eficaz cuanto menor sea la resistencia del aparato de tierra. Quitar la alimentación antes de efectuar las conexiones, realizar la conexión guiándose por el esquema de conexión.

ESQUEMAS DE INSTALACIÓN



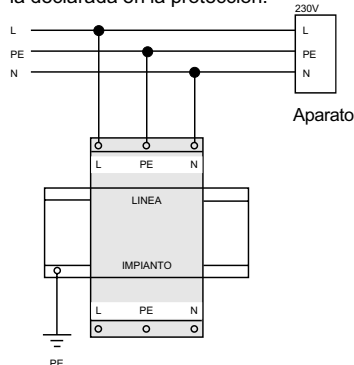
PRAL

Conexión en SERIE para alimentación monofásica



Conexión en PARALELO para alimentación monofásica

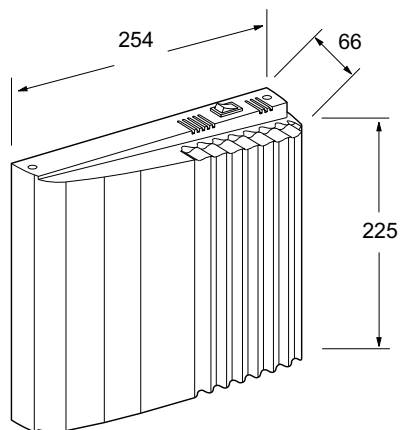
Conectando la protección en paralelo, se evita que la protección sea atravesada por la corriente existente; en este modo se pueden conectar aparatos que absorben una corriente mayor que la declarada en la protección.



CENTRALITAS TELEFÓNICAS

Las centralitas telefónicas, además de proporcionar las tradicionales funciones telefónicas, posibilitan la conexión de portero a la entrada del usuario o a la instalación común, e incluso la intercomunicación entre teléfonos dedicados Farfisa (artículo **ST740**) o normales teléfonos decádicos/multifrecuencia.

Todas las centralitas salen de fábrica con una programación básica. Para la conexión de portero o para efectuar modificaciones, hay que leer con atención el manual de instrucciones que viene anexo al artículo.



FT105P. Centralita telefónica de 1 línea urbana y 5 líneas internas.

FT208P. Centralita telefónica de 2 líneas urbanas y 8 líneas internas.

ADVERTENCIAS

- Estos aparatos se deben destinar solo al uso para el cual han sido concebidos. El fabricante no podrá ser considerado responsable por eventuales daños debidos a uso impropio, erróneo o irrazonable.
- Los aparatos son conformes a las directivas CEE (marca europea CE).
- La ejecución de la instalación deberá ser conforme a las normas vigentes.
- Es conveniente instalar antes de las centralitas un adecuado interruptor-seccionador de protección.
- Antes de conectar los aparatos a la red eléctrica asegurarse que los datos de la tarjeta se correspondan a los de la red eléctrica.
- Nunca abrir los aparatos que están encendidos.
- En caso de desperfecto, funcionamiento irregular o modificación de la instalación, cortar la alimentación por medio del interruptor general y dirigirse a un personal especializado.

EMERGENCIAS

En caso de corte de la energía eléctrica, los aparatos que se podrán utilizar para efectuar y recibir llamadas serán:

para la **FT105P**; extensión **41**
 para la **FT208P**; extensión **41** para la línea urbana 1
 extensión **42** para la línea urbana 2

Además, una memoria EEPROM garantizará la conservación de los datos de programación general (o de sistema), restituyéndolos tras volver la energía eléctrica.

Datos técnicos centralitas

	FT105P	FT208P
Alimentación (+6÷-10%):	230V	230V
Potencia máxima de absorción:	16W	18W
Potencia de absorción en estado de reposo:	10W	10W
Fusible de protección de entrada:	0,315A	0,315A
Distancia máxima de una línea interna con cable telefónico de 0,6mm ² :	350m	350m
Dimensiones:	226x254x66	226x254x66
Peso:	1,3 Kg	1,4 Kg
Temperatura de funcionamiento:	0°÷40°C	0°÷40°C
Máxima humedad admisible:	85%HR	85%HR
Número de líneas externas:	1	2
Número de extensiones internas:	5	8
Número de receptores DTMF:	1	2
Conversaciones internas simultáneas:	2	2
Conversaciones externas simultáneas:	1	2
Comunicación busca-personas:	1	1
Llamadas de portero:	1 o 2	1 o 2
Mantenimiento datos en caso de corte de energía:	memoria EEprom	memoria EEprom
Extensión con servicio de emergencia:	41	41 y 42
Extensión para fax, módem, contestador automático:	45 *	48 *
Control de microprocesador con programa grabado		
Matriz de conmutación en estado sólido		
Red telefónica interna de 2 hilos		

* también se pueden usar las otras extensiones, pero en este caso se recomienda no usar la llamada general.



CENTRALITAS TELEFÓNICAS

INSTALACIÓN

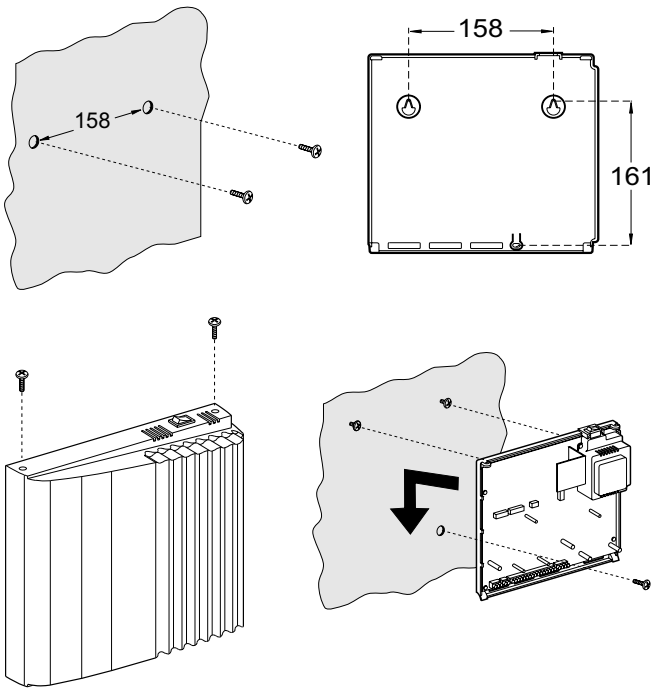
Colocar la centralita en modo tal que las rendijas de ventilación y eliminación del calor no resulten tapadas, para no perjudicar el correcto funcionamiento del aparato.

Colocar la centralita lejos de aparatos que generan fuertes campos magnéticos (por ejemplo, fotocopiadores).

Montaje mecánico

La centralita deberá ser fijada a la pared en los 3 puntos indicados, como sigue:

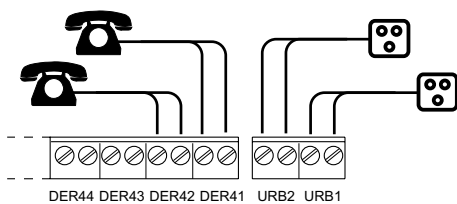
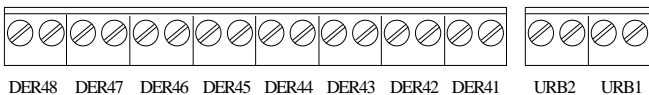
- aplicar a la pared 2 tornillos a una distancia entre sí de 158 mm y dejarlos algo flojos
- extraer la cubierta aflojando los 2 tornillos
- enganchar la centralita a los 2 tornillos
- marcar y ejecutar el orificio inferior
- colocar la centralita en la pared en correspondencia de los 2 tornillos superiores y moverla hacia abajo
- colocar el tornillo inferior para asegurar la centralita



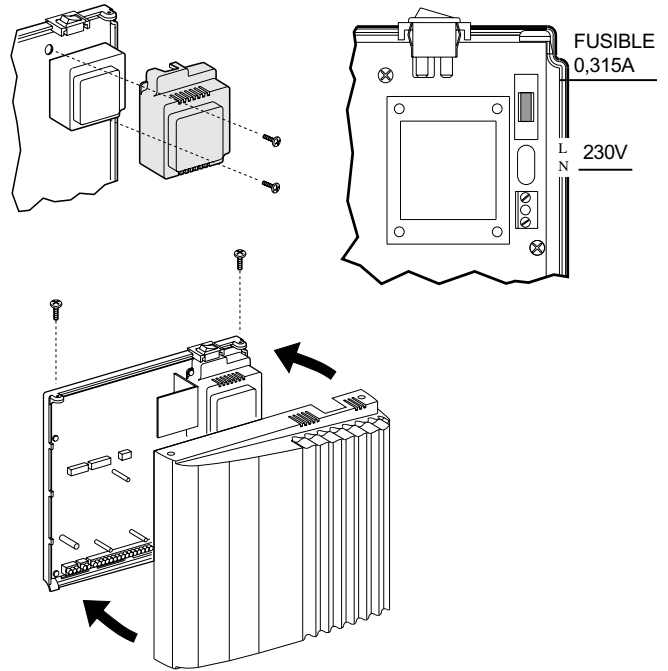
Conexiones telefónicas y eléctricas

Para la conexión de teléfonos y de líneas urbanas usar un cable telefónico. La distancia máxima de conexión entre la centralita y el último teléfono es de 350m con cable telefónico de 0,6mm². Se desaconseja el uso de cables multifilares, para poder reducir eventuales problemas de diafonía.

- conectar a los terminales **URB1** y **URB2** los hilos correspondientes a las líneas urbanas 1 y 2
- conectar a los terminales **DER41**, ..., **DER48** (**DER41**, ..., **DER45** para la **FT105P**) los hilos correspondientes a los aparatos de teléfono



- verificar que el interruptor de encendido esté en la posición de circuito apagado
- extraer la cubierta de protección de la red eléctrica aflojando los 2 tornillos
- conectar los 2 conductores de la red eléctrica a los terminales L y N
- colocar nuevamente la cubierta de protección
- cerrar la centralita



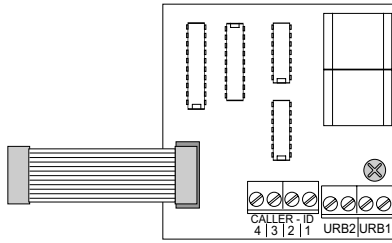
Notas

- Aunque hay protecciones en la centralita, se aconseja aplicar adecuadas protecciones externas contra las sobretensiones o descargas atmosféricas en las líneas telefónicas urbanas, la red eléctrica y las líneas internas, en caso que tengan tramos al exterior del local.
- El correcto funcionamiento de la instalación telefónica está asegurado usando teléfonos homologados.
- Si se quiere activar la función de llamada general, hay que conectar los aparatos fax, módem y contestadores automáticos a los terminales de la última extensión (derivado 45 para la centralita FT105P; 48 para la FT208P) porque no reciben la señal de llamada.



TARJETAS ACCESORIAS DE EXPANSIÓN

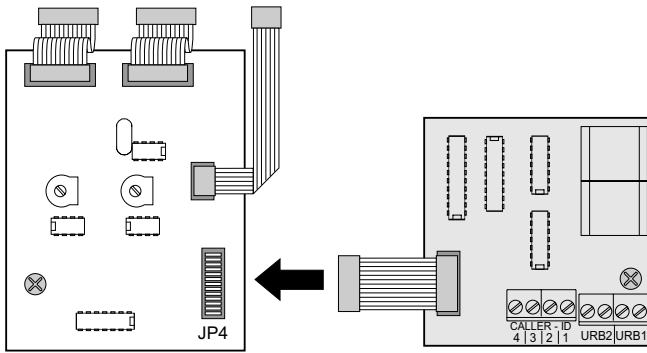
ES70. Tarjeta para el servicio de identificación de llamada



Si se coloca en la centralita telefónica **FT105P** o **FT208P** la tarjeta de identificación del llamante, será posible visualizar en el display de los terminales el número telefónico llamador. La tarjeta permite conectar hasta 4 terminales. **Se recuerda que el servicio deberá ser solicitado al operador telefónico.**

Montaje de la tarjeta en la centralita

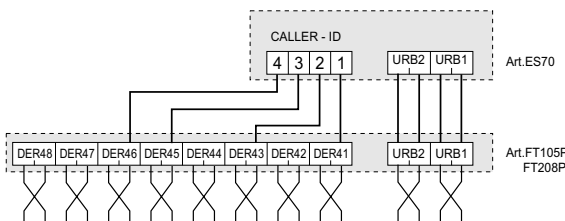
- verificar que la centralita esté apagada
- extraer la cubierta aflojando los 2 tornillos superiores
- asegurar la tarjeta al correspondiente marco
- aplicar el cable de la tarjeta ES70 en el conector JP4 de la tarjeta fax-switch de la centralita telefónica
- conectar los 2 hilos de cada línea urbana a las cajas de terminales URB1 y URB2 de la centralita y de la tarjeta ES70



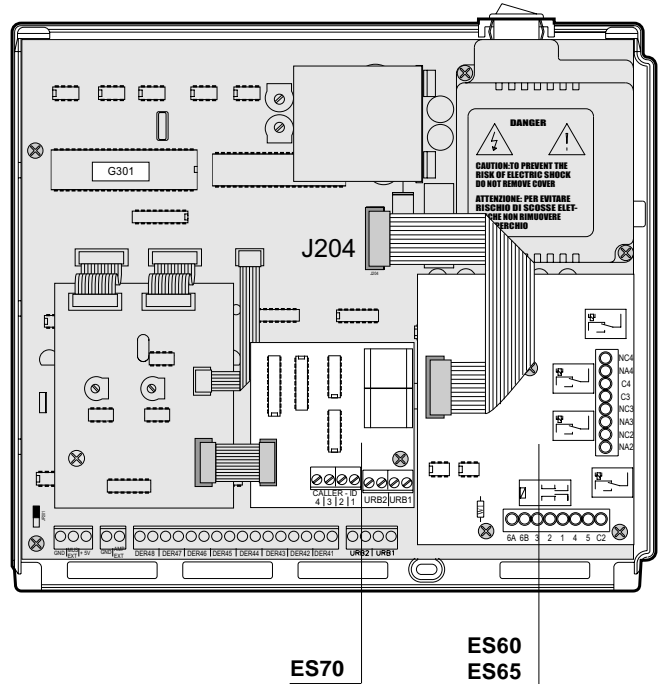
- conectar el **terminal de la derecha** del 1° derivado al terminal 1 de la caja de terminales CALLER-ID. Conectar el **terminal de la derecha** del 2° derivado al terminal 2 de la caja de terminales CALLER-ID. Repetir las conexiones hasta el 4° derivado. Se puede seleccionar cualquier derivado, pero es preciso que se respete la secuencia (ej.: terminal de derecha del DER 41 enlazado al terminal 1 del CALLER-ID, terminal de derecha del DER 43 enlazado al terminal 2, terminal de derecha del DER 45 enlazado al terminal 3, terminal de derecha del DER 46 enlazado al terminal 4).

Atención: si la instalación telefónica está dotada con la caja de interfaz RDSI, para el correcto funcionamiento de la ES70 hay que controlar que la centralita telefónica FT105P o FT208P tenga el microcontrolador con un software igual o superior a H301 o G301.

Ejemplo de conexión de la centralita FT105P o FT208P con la tarjeta de identificación del aparato llamador ES70.



Aplicación de las tarjetas de portero ES65 (ó ES60) e identificación del aparato llamador ES70 en la centralita FT105P o FT208P.



Programación

Para tener el servicio de "identificación de llamada" hay que colocar la tarjeta en la centralita, solicitar el servicio al operador telefónico y programar la centralita para habilitar las extensiones a las cuales proporcionar el servicio (máx. 4).

- 0 servicio inhabilitado
- 1 servicio habilitado

Para efectuar la programación se deberá:

- levantar el auricular de la extensión **41**; se oye el tono de la invitación a marcar;
- marcar el código de acceso al servicio **333318** y en seguida:
 - (sólo FT105P) - marcar los 5 dígitos para programar las 5 extensiones. **Marcar siempre un número de 5 dígitos aunque las extensiones sean de número menor.**
 - (sólo FT208P) - marcar los 8 dígitos para programar las 8 extensiones. **Marcar siempre un número de 8 dígitos aunque las extensiones sean de número menor.**
- esperar el tono de confirmación de programación realizada y colgar el auricular.

Notas

- Si las líneas urbanas están programadas para tener la selección pasante (DISA), el servicio de identificación de llamada **no puede funcionar** (ver la pág. 14 para la programación DISA).
- **El número máximo de extensiones** que pueden tener la identificación de llamada **es de 4**. Si durante la programación se habilitara un número mayor de teléfonos, la centralita reconocerá automáticamente solo los 4 primeros y excluirá los demás del servicio.

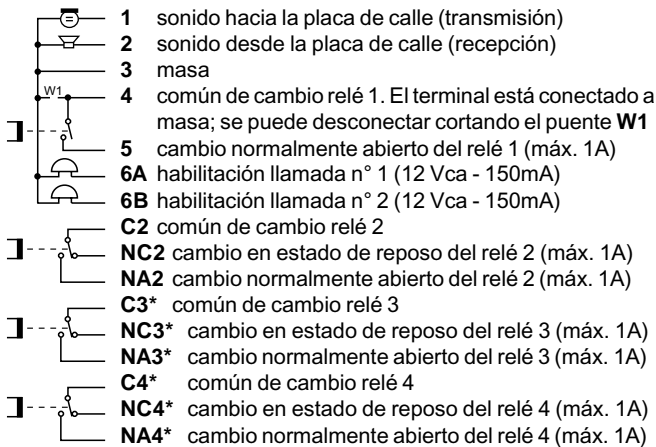


INTERFACES DE PORTERO

Una vez colocada en la centralita telefónica la tarjeta de portero artículo **ES60** o **ES65**, será posible conectarse con la propia placa de calle, abrir la puerta o la verja automática, encender las luces de escalera, etc.

- ES60.** Interfaz de portero de doble llamada y 2 relés para abre-puerta.
ES65. Como la anterior, pero con 4 relés para abre-puerta o activación usuario.

Características de los terminales de las tarjetas de portero

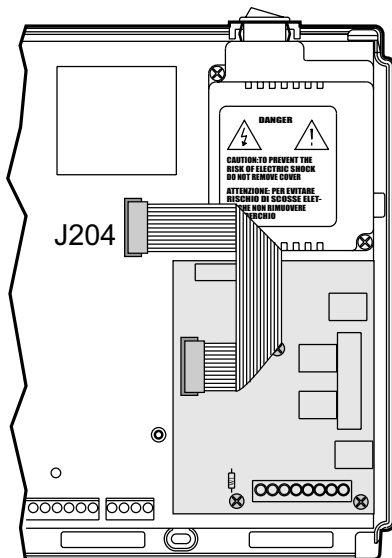


* Terminales que sólo se encuentran en la tarjeta de portero **ES65**.

INSTALACIÓN

Montaje de la tarjeta en la centralita

- verificar que la centralita esté apagada
- extraer la cubierta aflojando los 2 tornillos superiores
- asegurar la tarjeta en los respectivos marcos utilizando los 3 tornillos suministrados
- aplicar el cable de la tarjeta de portero en el conector J204
- conectar a la caja de terminales los hilos del aparato de portero (ver los esquemas siguientes)
- acordarse de programar correctamente la centralita.



PROGRAMACIÓN

La programación permite personalizar la centralita según las propias exigencias y establecer el modo de funcionamiento de cada uno de los teléfonos conectados a la misma.

LA PROGRAMACIÓN SE PUEDE EFECTUAR ÚNICAMENTE DESDE LA EXTENSIÓN 41.

A la hora de encenderla la primera vez, la centralita está programada para un uso estándar. Esta programación básica está especificada en cada apartado de programación del manual de instrucciones que acompaña al artículo, donde se señalan los pasos para la nueva programación de la centralita.

Se aconseja programar nuevamente la centralita sólo en las partes que se quiere modificar, dejando invariadas las demás.

En todo momento de la programación será posible volver a la programación básica marcando, siempre en el teléfono 41, el código **333399**. Las centralitas tienen 2 modos operativos distintos, denominados servicio de **día** y de **noche**, los cuales simplifican el uso de la centralita ya que en cualquier momento se podrá seleccionar el tipo de programación deseado.

Para activar la programación del servicio de **día** se deberá, siempre en el teléfono 41, marcar el número **333301** (modo operativo preparado en la programación básica).

Para activar la programación del servicio de **noche** marcar el número **333300**.

Pasos para la programación de las centralitas

- levantar el auricular; se oye el tono de la invitación a marcar;
- marcar el código de acceso al servicio y en seguida:
 - (sólo **FT105P**) - marcar los 5 dígitos para programar las 5 extensiones. Marcar siempre un número de 5 dígitos aunque las extensiones sean de número menor.
 - (sólo **FT208P**) - marcar los 8 dígitos para programar las 8 extensiones. Marcar siempre un número de 8 dígitos aunque las extensiones sean de número menor.
- esperar el tono de confirmación de programación realizada y colgar el auricular.

ASIGNACIÓN DE LÍNEAS URBANAS EN ENTRADA

Código de acceso al servicio - día **333307**
 - noche **333309**

- 0 la extensión: - no está habilitada a recibir llamadas de las líneas urbanas
- 1 la extensión: - está habilitada a recibir llamadas de la línea urbana 1
- 2 la extensión: - está habilitada a recibir llamadas de la línea urbana 2
- 3 la extensión: - está habilitada a recibir llamadas de las líneas urbanas 1 y 2

ASIGNACIÓN DE LÍNEAS URBANAS EN SALIDA

Código de acceso al servicio - día **333306**
 - noche **333308**

- 0 la extensión: - no está habilitada a efectuar llamadas a las líneas urbanas
- 1 la extensión: - está habilitada a efectuar llamadas a la línea urbana 1
- 2 la extensión: - está habilitada a efectuar llamadas a la línea urbana 2
- 3 la extensión: - está habilitada a efectuar llamadas a las líneas urbanas 1 y 2



CENTRALITAS TELEFÓNICAS

HABILITACIÓN DE LA INTERFAZ DE PORTERO

Código de acceso al servicio - día **333310**
- noche **333312**

- 0** la extensión: - no está habilitada para efectuar comunicaciones con la placa de calle
- no está habilitada para accionar los relés (abrepuerta, encendido luces de escalera, etc.)
- 1** la extensión: - está habilitada para efectuar comunicaciones con la placa de calle
- no está habilitada para accionar los relés (abrepuerta, encendido luces de escalera, etc.)
- 2** la extensión: - no está habilitada para efectuar comunicaciones con la placa de calle
- está habilitada para accionar los relés (abrepuerta, encendido luces de escalera, etc.)
- 3** la extensión: - está habilitada para efectuar comunicaciones con la placa de calle
- está habilitada para accionar los relés (abrepuerta, encendido luces de escalera, etc.)

HABILITACIÓN PARA RECIBIR LLAMADAS DE PORTERO

Código de acceso al servicio - día **333311**
- noche **333313**

- 0** la extensión: - no está habilitada para recibir llamadas desde la placa de calle
- 1** la extensión: - está habilitada para recibir llamadas desde la placa de calle - pulsador n° 1 (terminal 6a)
- 2** la extensión: - está habilitada para recibir llamadas desde la placa de calle - pulsador n° 2 (terminal 6b)
- 3** la extensión: - está habilitada para recibir llamadas desde ambos pulsadores de la placa de calle - pulsador 1 y 2 (terminales 6a y 6b)

FUNCIONAMIENTO

Las funciones de los pulsadores dedicados del teléfono **ST740** son las programadas en la fábrica.

Comunicación de portero con llamada

Es la posibilidad de contestar a las llamadas provenientes desde una o varias placas de calle (si están programadas).

Tras recibir la llamada proveniente desde la placa de calle:

- levantar el auricular y contestar

Comunicación de portero sin llamada

Es la posibilidad de realizar una conversación sin recibir antes una llamada desde una o varias placas de calle (si están programadas).

- levantar el auricular
- se oye el tono de la invitación a seleccionar

(**ST740**) - presionar el pulsador

(**Estándar**) - marcar el número **6**
- se establece la conversación con la placa de calle

Reenvío de una llamada de portero

Para reenviar una llamada de portero a otro usuario habilitado, se deberá:

- colgar el auricular para suspender la comunicación de portero
- levantar el auricular
- llamar la extensión deseada y tras el anuncio colgar el auricular

El usuario llamado podrá:

- presionar la tecla **R**

(**ST740**) - presionar el pulsador

(**Estándar**) - marcar el número **6**
- se establece la conversación con la placa de calle

Activación de relés durante la conversación

Es la posibilidad de activar los dos relés de la tarjeta de portero para accionar cerraduras eléctricas, encendidos de luces de escalera, etc.

Durante la conversación con la placa de calle se deberá:

- (**ST740**) - presionar el pulsador para accionar el relé n° 1
- presionar el pulsador para accionar el relé n° 2

Para habilitar simultáneamente los 2 relés seguir los pasos indicados a continuación para un teléfono estándar.

- (**Estándar**) - presionar la tecla **R**
- se obtiene un tono de selección

- marcar el número del relé que se quiere accionar:
 - 1** habilitación inmediata del relé 1 por un tiempo de unos 2 segundos aprox.
 - 2** habilitación inmediata del relé 2 por un tiempo de unos 2 segundos aprox.
 - 3** habilitación de los relés 1 y 2 en secuencia. *

* En este caso los relés 1 y 2 no serán habilitados simultáneamente para no sobrecargar el alimentador de portero en el caso de que sean usados para accionar cerraduras eléctricas. El relé n° 2 tiene un retardo de habilitación de unos 3 segundos aprox.

ACTIVACIÓN DE RELÉS

Se podrán habilitar los relés para servicios adicionales que se encuentran en la tarjeta de portero (accionamiento luces, termostatos, instalaciones de calefacción y aire acondicionado, etc.).

Nota

En la centralita se puede colocar sólo una tarjeta de portero ES60 o ES65.

Para la colocación de la tarjeta y las características de las cajas de terminales ver la pág. 192.

Funcionamiento

Para los dos primeros relés ver también las siguientes secciones de esta misma página:

- *habilitación de la interfaz de portero;*
- *activación de relés durante la conversación.*

- levantar el auricular
- se oye el tono de aviso
- marcar el número **78** y en seguida el número del relé que se quiere habilitar
 - 1** relé 1
 - 2** relé 2
 - 3** relé 3
 - 4** relé 4
- seleccionar la acción del relé (sólo para los relés 2, 3 y 4. El relé 1 se activa por 2 segundos al marcar 781)
 - 0** relé desactivado
 - 1** relé activado
 - 2** relé activado por 2 segundos
- colgar el auricular tras recibir el tono de confirmación.

Ejemplo: marcando el número 7821 se puede accionar y mantener habilitado el relé n° 2. Para desactivarlo marcar 7820.



CENTRALITAS TELEFÓNICAS

ACTIVACIÓN REMOTA DE RELÉS ADICIONALES POR MEDIO DE CÓDIGO

El servicio funciona solamente si se llama a través de la línea pública desde un teléfono multifrecuencia y si la centralita está habilitada para la función DISA.

Permite, únicamente al usuario que tiene el código personal de acceso, habilitar los 4 relés de activación de servicios adicionales (accionamiento luces, termostatos, instalaciones de calefacción y aire acondicionado, etc.) a través de una llamada de su propio número de teléfono.

Introducción código personal de acceso

Introducir un número de 4 dígitos (ej. 0190, 3233, 0010, etc.).

Programación código + contraseña

Código personal urbana 1 3333-20 - - - -

Código personal urbana 2 3333-21 - - - - (sólo FT208P)

Para efectuar la programación se deberá:

- levantar el auricular
 - se oye el tono de la invitación a marcar
- marcar el código de acceso al servicio 333320.
- marcar un número de 4 dígitos (da 0000 a 9999). *Marcar siempre un número de 4 dígitos.*
- esperar el tono de confirmación de programación realizada y colgar el auricular.

Para la programación de la urbana 2 (sólo FT208P) repetir las operaciones arriba indicadas, cambiando el código de acceso (333321).

Funcionamiento

- marcar desde un teléfono externo el número al cual la centralita está conectada
 - se oye el tono de control de llamada del proveedor telefónico
- esperar la señal de la invitación a la selección DISA
- marcar el número 7
- marcar el código de seguridad personal programado para la línea urbana llamada
- marcar el número del relé que se quiere accionar
 - 1 habilitación relé 1
 - 2 habilitación relé 2
 - 3 habilitación relé 3
 - 4 habilitación relé 4
- seleccionar la acción del relé (solo para los relés 2, 3 y 4)
 - 0 relé desactivado
 - 1 relé activado
 - 2 relé activado por 3 segundos
- se oye el tono de confirmación

Ejemplos: después de conectarse desde un teléfono externo con el número de usuario correspondiente, marcando el número 7010032 se obtiene que: desde la urbana 1, por medio de el código 0100 (ejemplo anterior) se podrá accionar el relé n° 3 por la duración de 3 segundos. Para habilitar el relé n° 1 bastará marcar 7, el código personal y 1. El relé 1 se puede habilitar solo durante un tiempo de 3 segundos.

Nota. En caso de error de selección o de código o si ningún código es enviado dentro de 5 segundos, la llamada será enviada automáticamente a todas las extensiones programadas para recibir las llamadas urbanas.

TABLA RESUMEN DE LAS OPERACIONES A EFECTUAR PARA EJECUTAR LAS FUNCIONES PRINCIPALES DE PORTERO

Funciones de portero	Teléfono ST740 conectado a:		Teléfono estándar conectado a:		Leyenda
	FT11D ⁽¹⁾ ⁽²⁾	FT105P FT208P	FT11D ⁽²⁾	FT105P FT208P	
Apertura puerta durante la conversación			R + R (2 veces R)	R + 1	levantar el auricular pulsador del teléfono ST740W pulsador del teléfono ST740W
Apertura puerta sin recibir una llamada	+	+	+R+R+R+R (4 veces R)	+ 6+R+1	R 1 6 teclas numéricas y de función de los teléfonos
Comunicación de portero después de recibir una llamada					
Comunicación de portero sin recibir una llamada	+	+	+ R+R (2 veces R)	+ 6	

(1) Para tener estas funciones habrá que programar los pulsadores del teléfono **ST740** (ver pág. 194).

(2) Después de levantar el auricular, esperar el tono de la central telefónica.



INSTALACIONES DE PORTERO-TELÉFONO

La inclusión de las interfaces de portero (ES60, ES65 o FT11D) en un sistema de portero posibilita usar el teléfono (tradicional, dedicado o inalámbrico) también para realizar las tradicionales funciones de portero.

- conversación con una o varias placas de calle
- apertura de la cerradura eléctrica (o varias cerraduras con tarjetas ES60,65)
- activación aparatos eléctricos en modo directo o remoto (sólo tarjeta ES65)

APLICACIÓN EN INSTALACIONES DE PORTERO

Las tarjetas interfaz de portero **ES60, ES65** y el artículo **FT11D** tienen la misma numeración de los terminales y las mismas funcionalidades de un portero Farfisa conectado con una o varias entradas en instalaciones de portero 4+1.

La única diferencia es el terminal de llamada.

En las instalaciones de portero el terminal de llamada tiene el número **9** y en las interfaces el número **6**.

Por tanto, todos los esquemas de portero de este manual se pueden convertir en esquemas de videoportero-teléfono **cambiando el terminal 9 a 6**.

Si la instalación que se quiere realizar tiene secreto de conversación, hay que colocar el módulo SM50E sólo en los dispositivos de portero y no en los apartamentos dotados con interfaces telefónicas, y a que este servicio es suministrado directamente por medio de la tarjeta.

No se pueden utilizar los esquemas intercomunicantes porque este servicio es suministrado por la centralita telefónica.

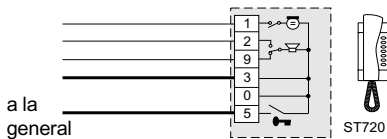
Lista de esquemas

A continuación damos la lista de los esquemas de instalación donde es posible aplicar una o varias interfaces de portero-teléfono en lugar de los porteros automáticos.

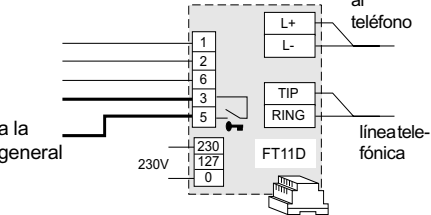
Código esquema	Referencia página
Si21MO/1	39
Si22MO/1	43
Si23MO/1	45
Si26MO/1	47
Si26MO/2	49
Si27MO/1	51

Para las notas de instalación y la sección de los conductores ver la pág. 35.

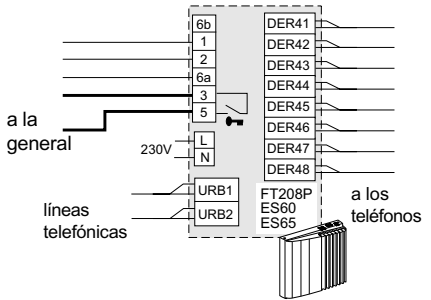
Conexión de portero



Conexión de portero-teléfono con interfaz FT11D



Conexión de portero-teléfono con centralita FT208P



INSTALACIONES DE VIDEOPORTERO-TELÉFONO

Para realizar un sistema de videoportero combinado con el de teléfono bastará aplicar un monitor **ST7100** o **ST7100C** al teléfono de la propia vivienda. En este caso, además de las características de portero descritas en el apartado precedente, será posible ver la propia entrada.

APLICACIÓN EN INSTALACIONES DE VIDEOPORTERO

Las tarjetas interfaz de portero **ES60, ES65** y el artículo **FT11D** tienen la misma numeración de los terminales y las mismas funcionalidades de un portero Farfisa en instalaciones tradicionales de videoportero (7 conductores + cable coaxial o par trenzado).

Por tanto, todos los esquemas de videoportero de este manual se pueden convertir en esquemas de videoportero-teléfono **con las siguientes variaciones:**

- **todas las conexiones de portero** (terminales 1, 2, 3 y 5) **no hay que conectarlas** a la caja de terminales del soporte del monitor **sino** a la caja de terminales de la interfaz de portero-teléfono;
- **enlazar el terminal de llamada 9M con el terminal de llamada 6 de la interfaz.**

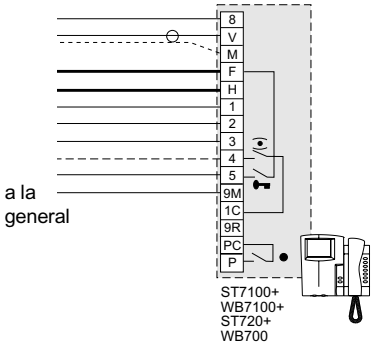
Además, **no son utilizables los esquemas intercomunicantes** porque este servicio es suministrado por la centralita telefónica.



INSTALACIONES DE VIDEOPORTERO-TELÉFONO

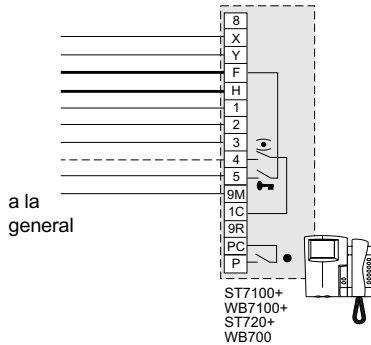
Conexiones vídeo con CABLE COAXIAL

De videoportero tradicional

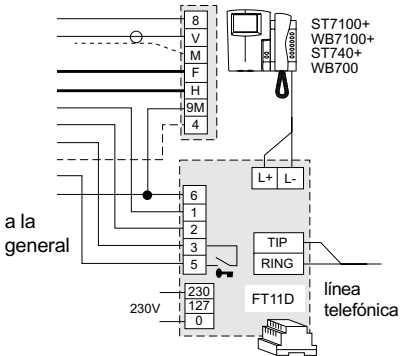


Conexiones vídeo con PAR TRENZADO

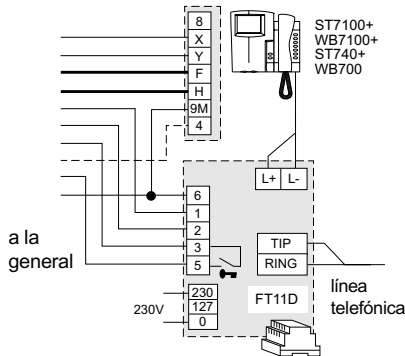
De videoportero tradicional



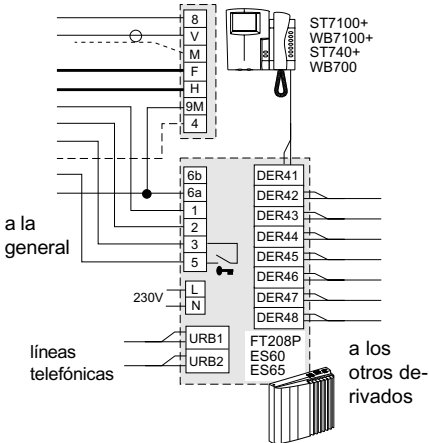
De videoportero-teléfono con interfaz FT11D



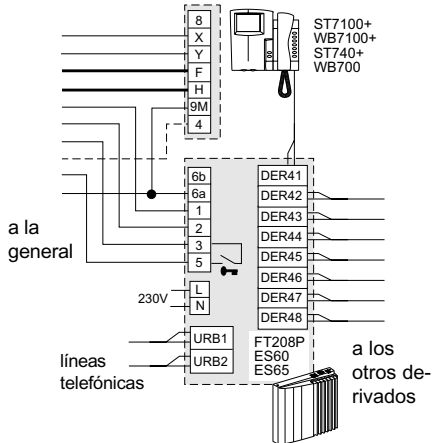
De videoportero-teléfono con interfaz FT11D



De videoportero-teléfono con centralita FT208P



De videoportero-teléfono con centralita FT208P



Lista de esquemas

A continuación damos la lista de los esquemas de instalación donde es posible aplicar una o varias interfaces de portero-teléfono en lugar de los videoporteros.

Código esquema	Referencia página
Si411O/1	116
Si411O/2	117
Si41MO/1	119
Si41MO/2	121
Si41MO/3	123
Si41MO/4	125
Si41MO/5	127
Si41MO/6	129
Si42MO/1	131
Si42MO/2	133
Si42MO/3	135
Si42MO/4	137
Si43MO/1	139
Si43MO/2	141
Si43MO/3	143
Si43MO/4	145
Si43MO/5	147
Si43MO/6	149
Si46MO/1	151
Si46MO/2	153
Si46MO/3	155
Si46MO/4	157
Si46MO/5	159
Si46MO/6	161
Si46MO/7	163
Si46MO/8	165
Si47MO/1	167
Si47MO/2	169
Si47MO/3	171
Si47MO/5	173
Si47MO/6	175

Para las notas de instalación y la sección de los conductores ver las páginas 111 a 114.



INSTALACIÓN COMBINADA DE PORTERO/TELÉFONO CONECTADA A UNA PLACA DE CALLE

Cant.	Artículo	Descripción
...	KM 810W	Teléfono de 1 pulsador serie Compact
...	ST 720W	Teléfono ampliable serie Studio
...	PT 510EW	Teléfono de 1 pulsador serie Project
...	PT 526EW	Teléfono ampliable serie Project
...	ST740W	Teléfono serie Studio
...	WB700	Soporte para teléfono
...	FT11D	Interfaz de portero-teléfono
...	FT105P-FT208P	Centralita telefónica
...	ES60-ES65	Interfaz de portero-teléfono para centralitas
1	PRS240	Alimentador con sonido electrónico
1	PA **	Pulsador abrepuerta (<i>opcional</i>)
1	SE **	Cerradura eléctrica (12Vca-1A)

Placas de calle serie Mody (para la composición ver las páginas 16+19)

	en fila simple	en fila doble	
...	MD71÷74	MD71÷74	Cajas de empotrar con soportes
1	MD10-11-12	MD10-122-124	Módulos para grupo fónico
...	MD21 ÷ 24	MD222 ÷ 228	Módulos de pulsadores
...	MD20 - 50	MD20 - 50	Módulos neutro y número cívico
1	MD81 ÷ 812	MD81 ÷ 812	Viseras antilluvia
1	MD91 ÷ 912 *	MD91 ÷ 912 *	Cajas de superficie con visera
1	MD30	MD30	Grupo fónico

Placas de calle serie Matrix (para la composición ver las páginas 24 y25)

...	MA71÷73	Cajas de empotrar con soportes
1	MA10P-11P-12P	Módulos con grupo fónico integrado
...	MA20-22-24	Módulos de pulsadores y neutro
...	MA61÷63	Marcos frontales
...	MA91 ÷ 93 *	Cajas de superficie con visera

Placas de calle serie Perfiló (para la composición ver las páginas 28 y 29)

...	PL71÷73	Cajas de empotrar con soportes
1	PL10P-11P-12P	Módulos con grupo fónico integrado
...	PL20 ÷ 24	Módulos de pulsadores y neutro

... En función del número de usuarios.

* Las cajas de superficie se usan en vez de las cajas de empotrar o de las viseras antilluvia.

** Artículo no suministrado por ACI Farfisa.

Modalidad de funcionamiento. Ver la página 36.

Notas

- Si el número máximo de extensiones es de 5, se podrá utilizar la centralita telefónica **FT105P**.
- Para la conexión de las lamparitas ilumina-tarjeteros, leer las notas 6, 7 y 8 de las normas de instalación en la página 35.
- Para la dimensión de los conductores, guiarse por las indicaciones de instalación y la tabla de la página 35.
- Para otros tipos de placas de calle ver las páginas 30 y 31 o el catálogo general.

Programaciones

Si se quiere utilizar la interfaz **FT11D** con el teléfono **ST740**, habrá que programar los pulsadores dedicados con las funciones de portero (ver la pág. 204).

Si se quiere utilizar la centralita telefónica, habrá que efectuar **obligatoriamente** las siguientes programaciones:

- habilitar la interfaz de portero
 - habilitar la recepción de llamadas de portero
- Ver la pág. 210.

Si la centralita es usada **sólo para el servicio intercomunicante**, sin la conexión a las líneas telefónicas del proveedor telefónico (URB1 y URB2), habrá que inhabilitar las líneas urbanas en entrada y salida realizando las siguientes programaciones:

- asignación de líneas urbanas en entrada
 - asignación de líneas urbanas en salida
- Ver la pág. 209.

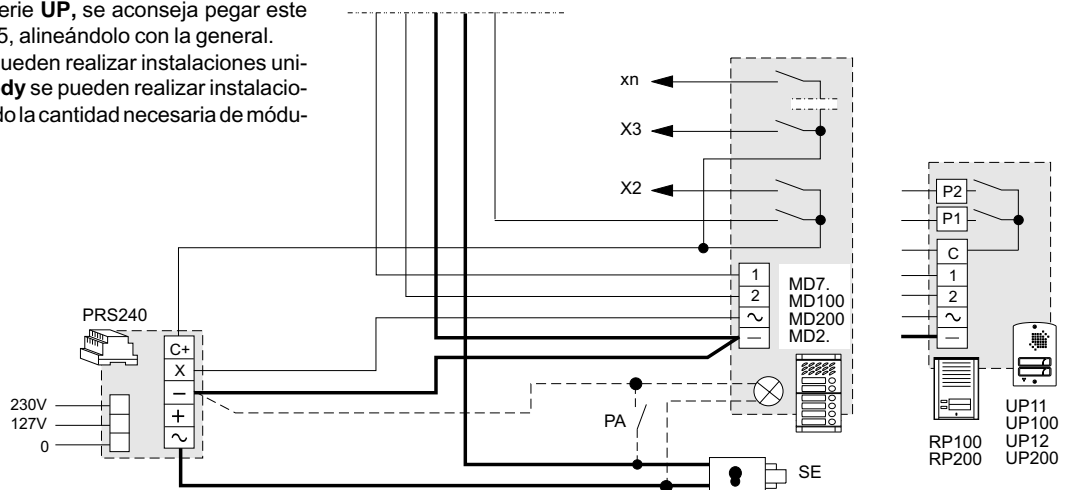
Notas del esquema de aplicación

Si se quiere utilizar las placas de calle amplificadas **MD100**, **MD200**, **RP100**, **RP200** y serie **UP**, se aconseja pegar este esquema al de la página 215, alineándolo con la general.

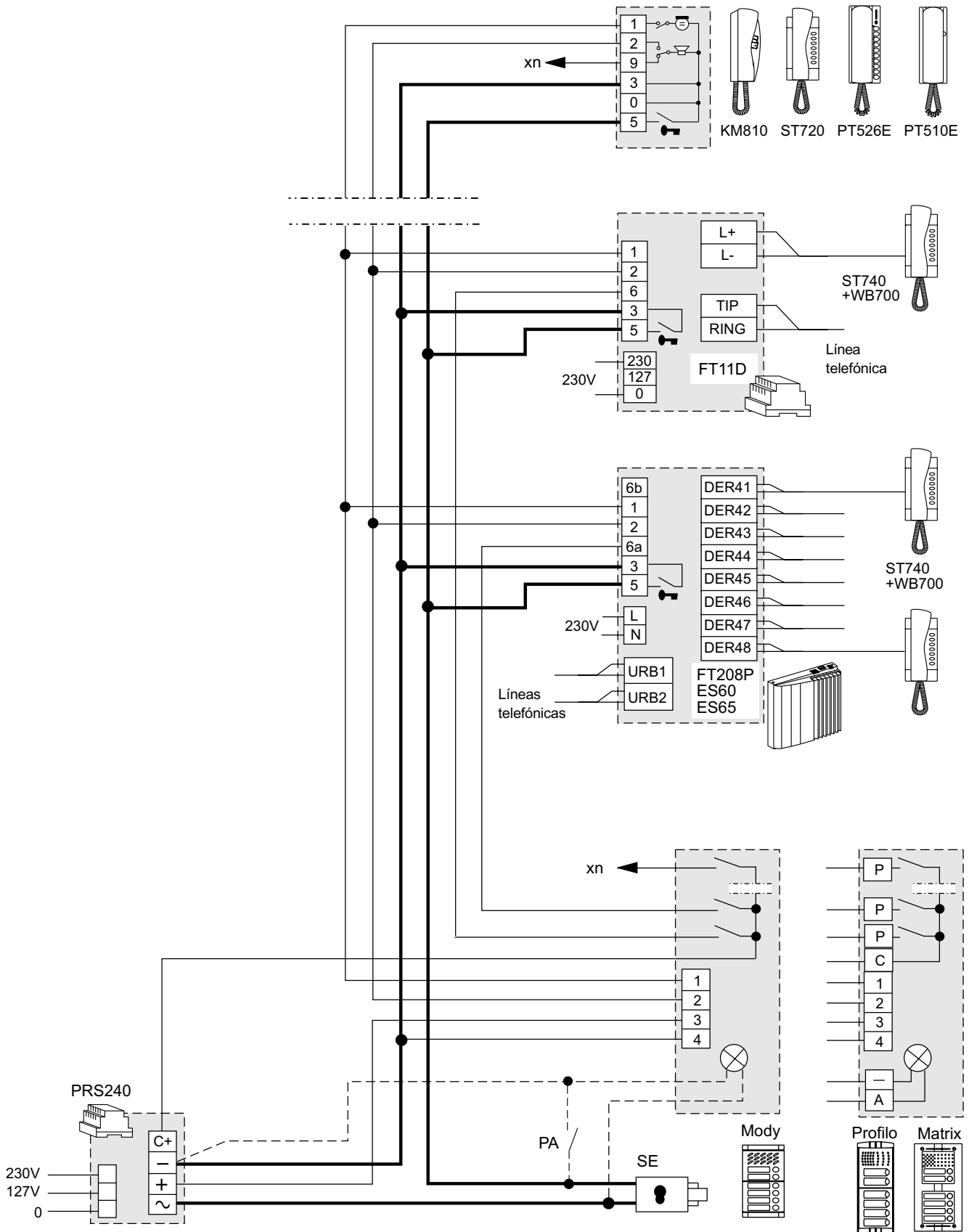
Con las series **RP** y **UP** se pueden realizar instalaciones unifamiliares; con la serie **Mody** se pueden realizar instalaciones multifamiliares añadiendo la cantidad necesaria de módulos pulsadores.

Atención

- En las placas de calle **RP100** y **RP200** cortar el puente **W1**.
- En las placas de calle serie **UP** no conectar y aislar el conductor amarillo.
- Para los conductores de alimentación en alterna guiarse por las indicaciones de la página 35.

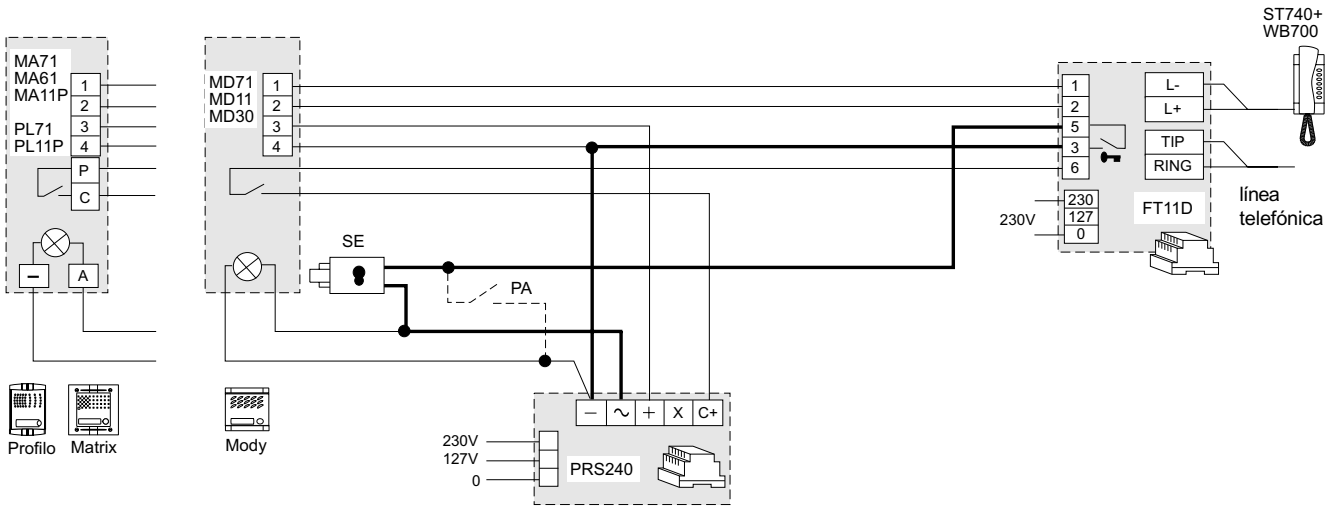


INSTALACIÓN COMBINADA DE PORTERO/TELÉFONO CONECTADA A UNA PLACA DE CALLE



Si 211T/1

SISTEMA DE PORTERO-TELÉFONO UNIFAMILIAR CON INTERFAZ Y CONEXIÓN A UNA PLACA DE CALLE



PA = Pulsador abre-puerta (opcional)
SE = Cerradura eléctrica (12Vca-1A máx.)

Programaciones

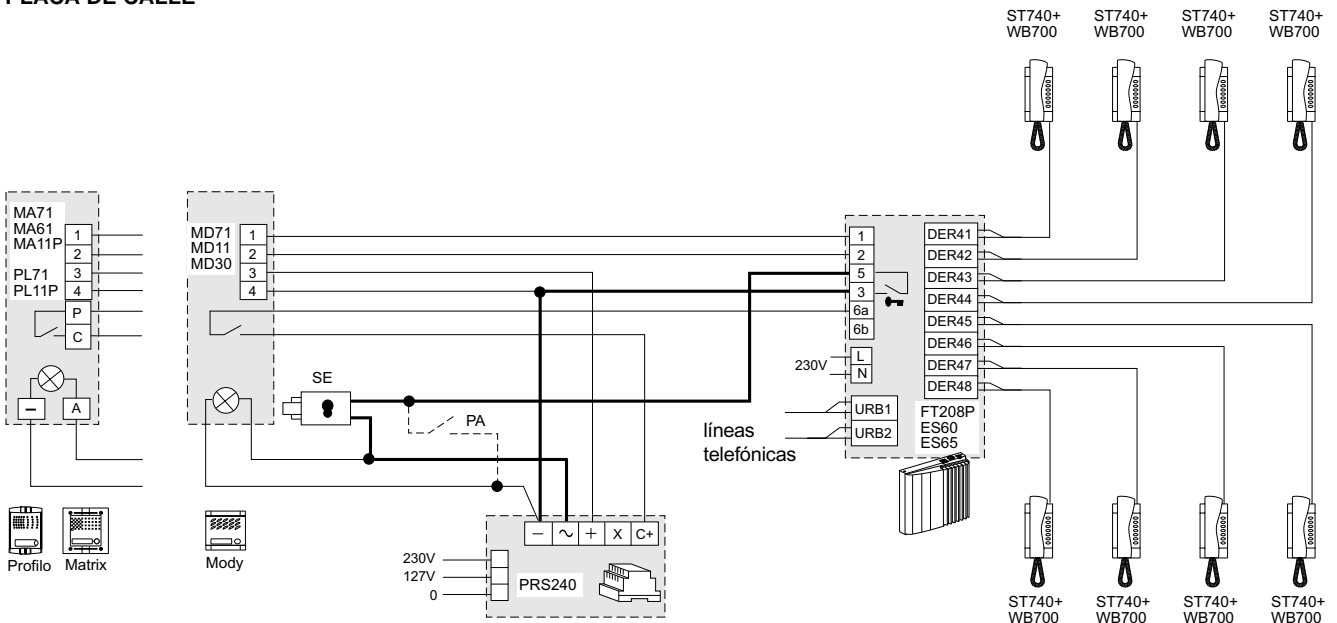
Si se quiere utilizar la interfaz FT11D con el teléfono ST740, habrá que programar los pulsadores dedicados con las funciones de portero (ver la pág. 204).

Nota

- Para la dimensión de los conductores, guiarse por las indicaciones de instalación y la tabla de la página 35.

Si 211T/2

SISTEMA DE PORTERO-TELÉFONO UNIFAMILIAR INTERCOMUNICANTE CON CENTRALITA TELEFÓNICA Y CONEXIÓN A UNA PLACA DE CALLE



PA = Pulsador abre-puerta (opcional)
SE = Cerradura eléctrica (12Vca-1A máx.)

Nota

- Para la dimensión de los conductores, guiarse por las indicaciones de instalación y la tabla de la página 35.

Programaciones

Para este tipo de instalación habrá que efectuar **obligatoriamente** las siguientes programaciones en la centralita telefónica:

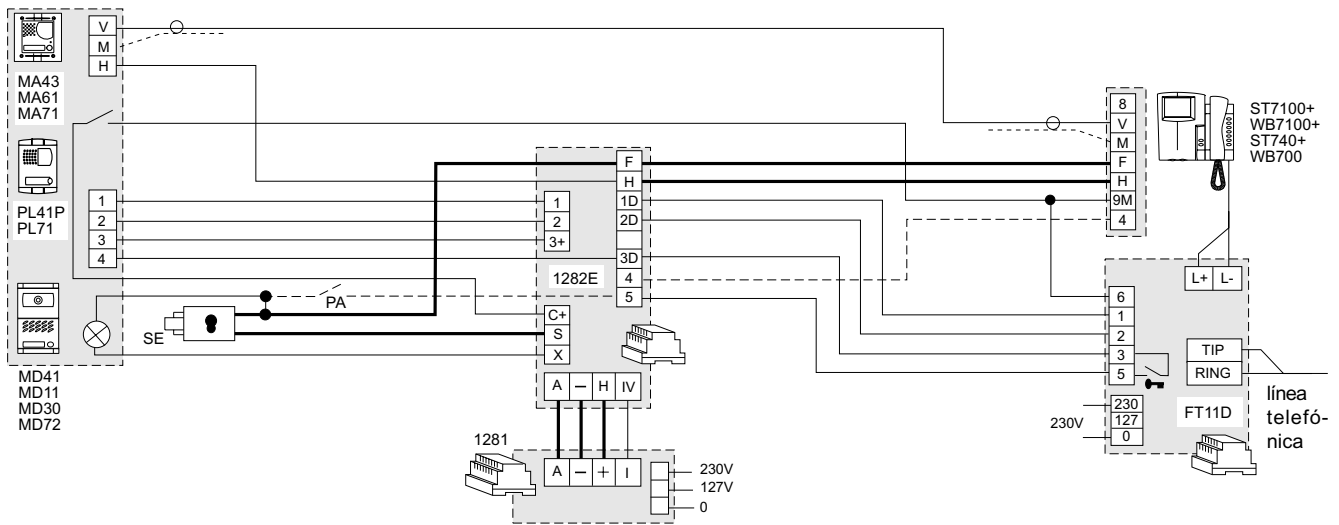
- habilitación interfaz de portero
 - habilitación recepción llamadas de portero
- Ver la pág. 210.

Si la centralita es usada **sólo para el servicio intercomunicante**, sin la conexión a las líneas telefónicas del proveedor telefónico (URB1 y URB2), habrá que inhabilitar las líneas urbanas en entrada y salida realizando las siguientes programaciones:

- asignación de líneas urbanas en entrada
 - asignación de líneas urbanas en salida
- Ver la pág. 209.



SISTEMA DE VIDEOPORTERO-TELÉFONO UNIFAMILIAR CON INTERFAZ Y CONEXIÓN A UNA PLACA DE CALLE

**Notas**

- Si se quiere instalar un sistema a colores, usar la cámara **MD41C**, **MA43C** o **PL41PC** y los monitores **ST7100CW**.
- Para la dimensión de los conductores y la conexión de video, guiarse por la tabla y las indicaciones de instalación de las páginas 111÷113.

PA = Pulsador abre-puerta (opcional)

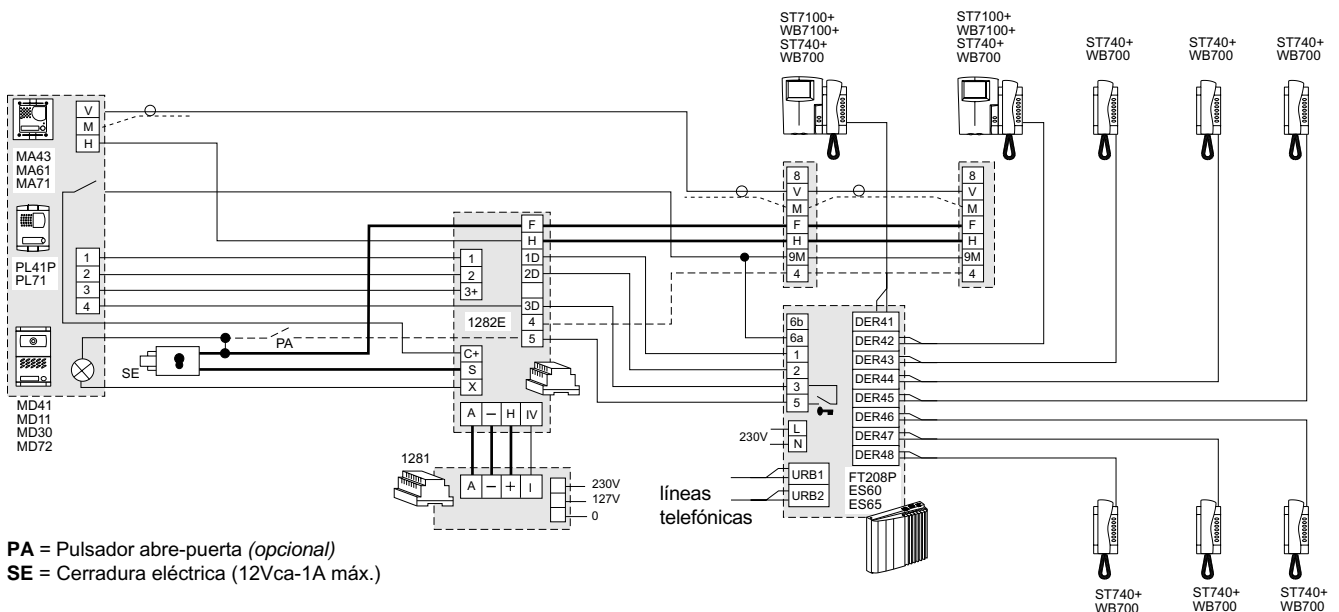
SE = Cerradura eléctrica (12Vca-1A máx.)

Programaciones

Si se quiere utilizar la interfaz **FT11D** con el teléfono **ST740**, habrá que programar los pulsadores dedicados con las funciones de portero (ver la pág. 204).

Si 411T/2

SISTEMA DE VIDEOPORTERO-TELÉFONO UNIFAMILIAR INTERCOMUNICANTE CON CENTRALITA TELEFÓNICA Y CONEXIÓN A UNA PLACA DE CALLE



PA = Pulsador abre-puerta (opcional)

SE = Cerradura eléctrica (12Vca-1A máx.)

Notas

- Si se quiere instalar un sistema a colores, usar la cámara **MD41C**, **MA43C** o **PL41PC** y los monitores **ST7100CW**.
- Para la dimensión de los conductores y la conexión de video, guiarse por la tabla y las indicaciones de instalación de las páginas 111÷113 y leer la nota 3 de pág.176.

Programaciones

Para este tipo de instalación habrá que efectuar **obligatoriamente** las siguientes programaciones en la centralita telefónica:

- habilitación interfaz de portero
 - habilitación recepción llamadas de portero
- Ver la pág. 210.

Si la centralita es usada **sólo para el servicio intercomunicante**, sin la conexión a las líneas telefónicas del proveedor telefónico (URB1 y URB2), habrá que inhabilitar las líneas urbanas en entrada y salida realizando las siguientes programaciones:

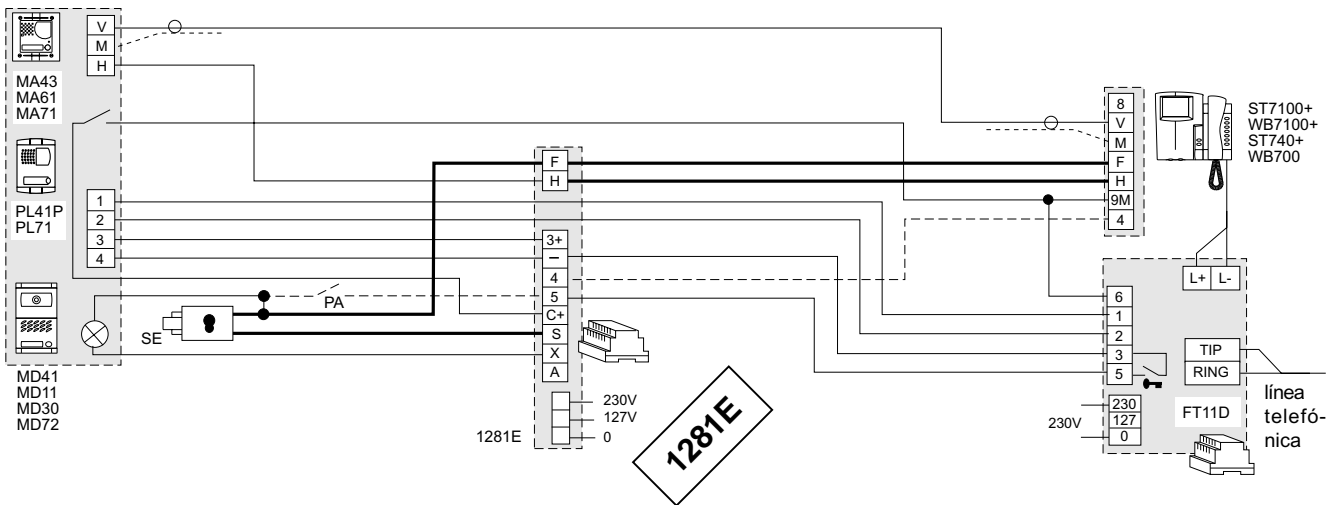
- asignación de líneas urbanas en entrada
- asignación de líneas urbanas en salida

Ver la pág. 209.



Si 411T/3

SISTEMA DE VIDEOPORTERO-TELÉFONO UNIFAMILIAR CON INTERFAZ Y CONEXIÓN A UNA PLACA DE CALLE. ALIMENTADOR-TEMPORIZADOR 1281E



Notas

- Si se quiere instalar un sistema a colores, usar la cámara **MD41C**, **MA43C** o **PL41PC** y los monitores **ST7100CW**.
- Para la dimensión de los conductores y la conexión de vídeo, guiarse por la tabla y las indicaciones de instalación de las páginas 111÷113.

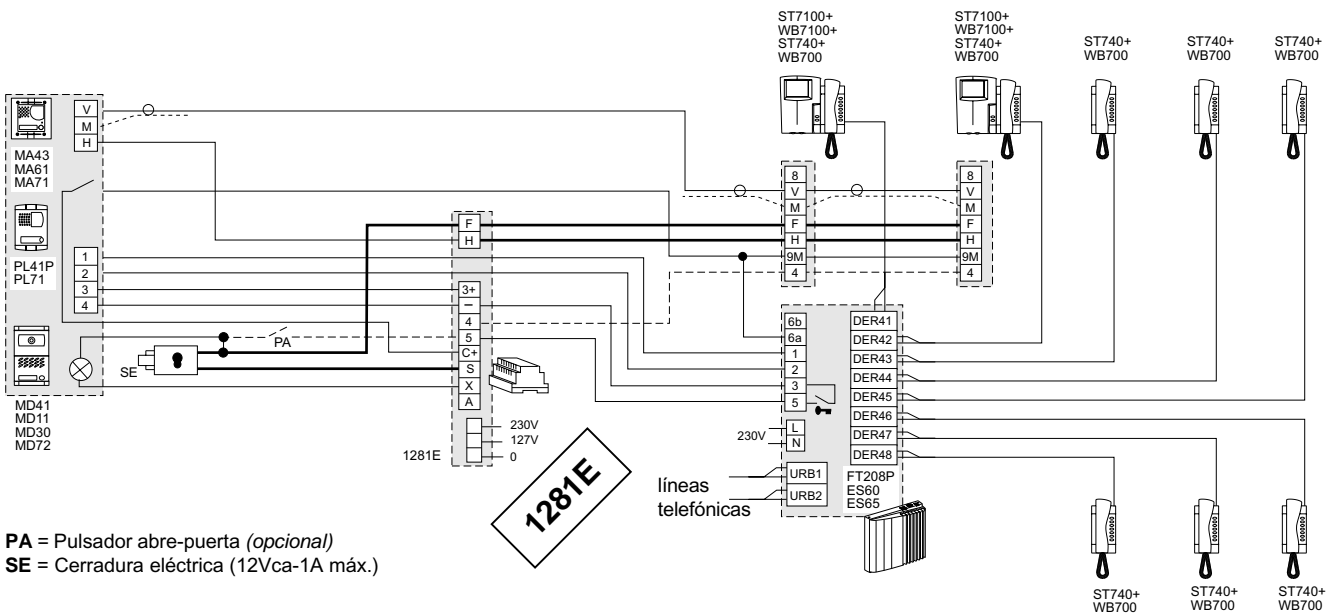
PA = Pulsador abre-puerta (*opcional*)
SE = Cerradura eléctrica (12Vca-1A máx.)

Programaciones

Si se quiere utilizar la interfaz **FT11D** con el teléfono **ST740**, habrá que programar los pulsadores dedicados con las funciones de portero (ver la pág. 204).

Si 411T/4

SISTEMA DE VIDEOPORTERO-TELÉFONO UNIFAMILIAR INTERCOMUNICANTE CON CENTRALITA TELEFÓNICA Y CONEXIÓN A UNA PLACA DE CALLE. ALIMENTADOR-TEMPORIZADOR 1281E



PA = Pulsador abre-puerta (*opcional*)
SE = Cerradura eléctrica (12Vca-1A máx.)

Notas

- Si se quiere instalar un sistema a colores, usar la cámara **MD41C**, **MA43C** o **PL41PC** y los monitores **ST7100CW**.
- Para la dimensión de los conductores y la conexión de vídeo, guiarse por la tabla y las indicaciones de instalación de las páginas 111÷113 y leer la nota 3 de pág.176.

Programaciones

Para este tipo de instalación habrá que efectuar **obligatoriamente** las siguientes programaciones en la centralita telefónica:

- habilitación interfaz de portero
- habilitación recepción llamadas de portero

Ver la pág. 210.

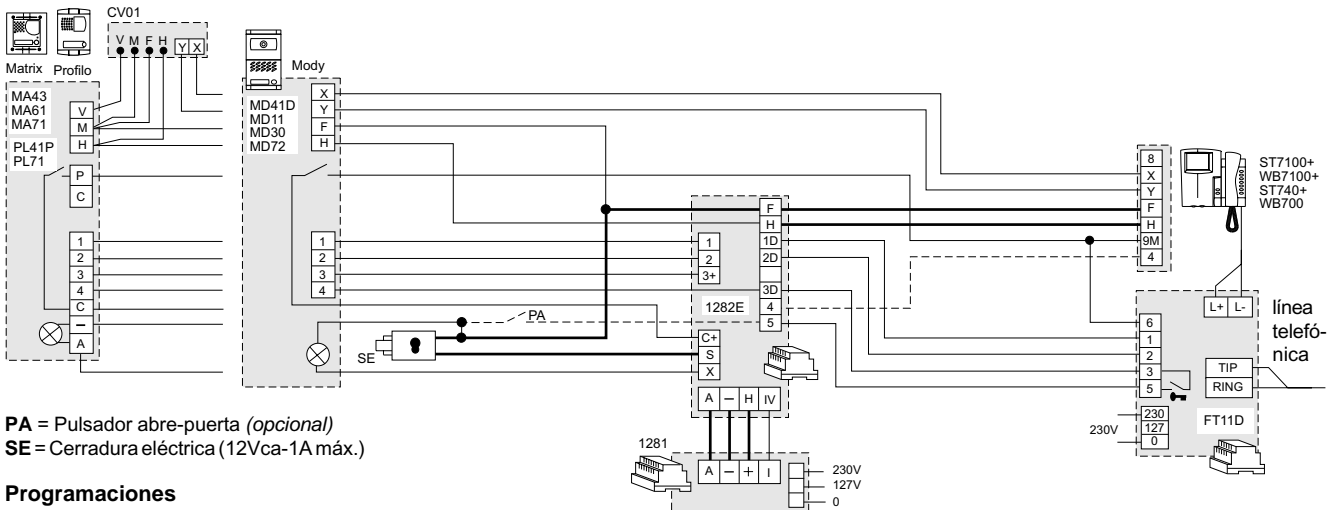
Si la centralita es usada **sólo para el servicio intercomunicante**, sin la conexión a las líneas telefónicas del proveedor telefónico (URB1 y URB2), habrá que inhabilitar las líneas urbanas en entrada y salida realizando las siguientes programaciones:

- asignación de líneas urbanas en entrada
- asignación de líneas urbanas en salida

Ver la pág. 209.



SISTEMA DE VIDEOPORTERO-TELÉFONO UNIFAMILIAR CON INTERFAZ Y CONEXIÓN A UNA PLACA DE CALLE

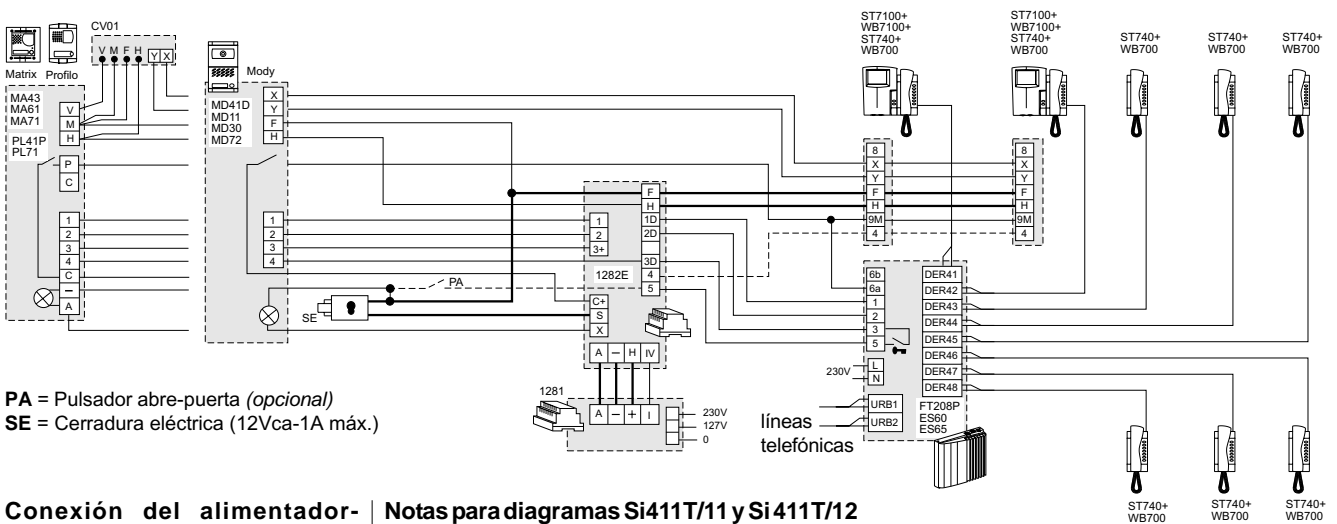


PA = Pulsador abre-puerta (opcional)
SE = Cerradura eléctrica (12Vca-1A máx.)

Programaciones

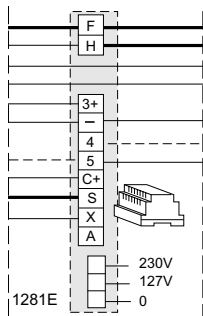
Si se quiere utilizar la interfaz FT11D con el teléfono ST740, habrá que programar los pulsadores dedicados con las funciones de portero (ver la pág. 204).

SISTEMA DE VIDEOPORTERO-TELÉFONO UNIFAMILIAR INTERCOMUNICANTE CON CENTRALITA TELEFÓNICA Y CONEXIÓN A UNA PLACA DE CALLE



PA = Pulsador abre-puerta (opcional)
SE = Cerradura eléctrica (12Vca-1A máx.)

Conexión del alimentador-temporizador artículo 1281E en lugar de los artículos 1281 y 1282E.



En los diagramas de esta página se puede aplicar el alimentador-temporizador artículo 1281E en lugar de los artículos 1281 y 1282E. La única variación está en el apagado del sistema, que se producirá al finalizar la temporización.

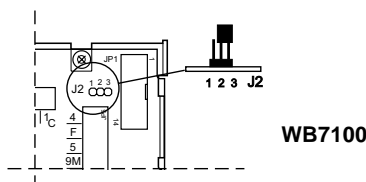
Notas para diagramas Si411T/11 y Si 411T/12

- En los soportes WB7100 hay que:
 - mover el puente móvil J2 de la posición 1-2 a la 2-3;
 - cortar las resistencias R7 y R10 que se encuentran en los soportes de anclamiento WB7100;
 - añadir 2 resistencias de 75Ω entre los bornes X-F y Y-F del último monitor.

Para la conexión de vídeo con par trenzado utilizar la telecámara MD41D o añadir el convertidor de vídeo CV01 (ver la pág. 108).

Si se quiere instalar un sistema a colores, usar la cámara MD41C, MA43C o PL41PC y los monitores ST7100CW.

Para la dimensión de los conductores, atenerse a la tabla de página 111.



Programaciones

Para este tipo de instalación habrá que efectuar **obligatoriamente** las siguientes programaciones en la centralita telefónica:

- habilitación interfaz de portero
- habilitación recepción llamadas de portero

 Ver la pág. 210.

Si la centralita es usada **sólo para el servicio intercomunicante**, sin la conexión a las líneas telefónicas del proveedor telefónico (URB1 y URB2), habrá que inhabilitar las líneas urbanas en entrada y salida realizando las siguientes programaciones:

- asignación de líneas urbanas en entrada
 - asignación de líneas urbanas en salida
- Ver la pág. 209.



INSTALACIÓN COMBINADA DE VIDEOPORTERO/TELÉFONO CONECTADA A UNA PLACA DE CALLE

Cant.	Artículo	Descripción
...	KM8100W+WB8600	Monitor Flat Compact + soporte
...	KM8600W+WB8600+8083	Monitor Compact + soporte+ caja de empotrar
...	KM8800W+WB8600	Monitor Reflex Compact + soporte
...	ST7100W+WB7100	Monitor serie Studio + soporte
...	ST720W+WB700	Teléfono serie Studio + soporte
...	ST740W+WB700	Teléfono serie Studio
...	FT11D	Interfaz de portero-teléfono
...	FT105P-FT208P	Centralita telefónica
...	ES60-ES65	Interfaz de portero-teléfono para centralitas
...	DV2-4	Distribuidor de vídeo
1	1281	Alimentador
1	1282E	Temporizador
1	PA **	Pulsador abre-puerta (<i>opcional</i>)
1	SE **	Cerradura eléctrica (12Vca-1A)

Placa de calle serie Mody (para su composición, ver las páginas 96÷99)

	en fila simple	en fila doble	
...	MD71÷74	MD71÷74	Cajas de empotrar con soportes
1	MD10-11-12	MD10-122-124	Módulos para grupo fónico
...	MD21 ÷ 24	MD222 ÷ 228	Módulos de pulsadores
...	MD20 - 50	MD20 - 50	Módulos neutro y número cívico
1	MD82 ÷ 812	MD82 ÷ 812	Viseras antilluvia
1	MD92 ÷ 912*	MD92 ÷ 912*	Cajas de superficie con visera
1	MD30	MD30	Grupo fónico
1	MD41	MD41	Telecámara

Placa de calle serie Matrix (para su composición, ver las páginas 102÷103)

...	MA71-72-73	Cajas de empotrar con soportes
...	MA61-62-63	Marcos frontales
...	MA20-22-24	Módulos de pulsadores y neutro
1	MA42-43	Telecámaras con grupo fónico
...	MA91-92-93*	Cajas de superficie con visera

Placa de calle serie Perfil (para su composición, ver las páginas 106÷107)

...	PL71-72-73	Cajas de empotrar con soportes
...	PL20÷24	Módulos de pulsadores y neutro
1	PL40P-41P-42P	Telecámaras con grupo fónico

... En función del número de usuarios.

* Las cajas de superficie se usan en vez de las cajas de empotrar o de las viseras antilluvia.

** Artículo no suministrado por ACI Farfisa.

Notas

- Si el número máximo de extensiones es de 5, se podrá utilizar la centralita telefónica **FT105P**.
- Para la conexión de las lamparitas ilumina-tarjeteros leer las notas 6, 7 y 8 de las normas de instalación en la página 111.
- Si se quiere obtener el encendido de control, conectar el terminal 4 de los monitores (conductor punteado).
- Si se quiere instalar un sistema a colores, usar la cámara **MD41C**, **MA42C**, **MA43C**, **PL40PC**, **PL41PC** o **PL42PC** y los monitores **ST7100CW**.
- Para la dimensión de los conductores y la conexión de vídeo, guiarse por la tabla y las indicaciones de instalación de las páginas 111÷113.
- Para otros tipos de placas de calle ver el catálogo general.

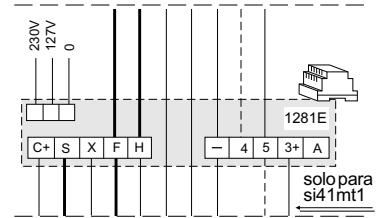
Programaciones

Si se quiere utilizar la interfaz **FT11D** con el teléfono **ST740**, habrá que programar los pulsadores dedicados con las funciones de portero (ver la pág. 204).

Si se quiere utilizar la centralita telefónica, habrá que efectuar **obligatoriamente** las siguientes programaciones: - habilitar la interfaz de portero - habilitar la recepción de llamadas de portero. Ver la pág. 210.

Si la centralita es usada **sólo para el servicio intercomunicante**, sin la conexión a las líneas telefónicas del proveedor telefónico (URB1 y URB2), habrá que inhabilitar las líneas urbanas en entrada y salida realizando las siguientes programaciones: - asignación de líneas urbanas en entrada - asignación de líneas urbanas en salida. Ver la pág. 209.

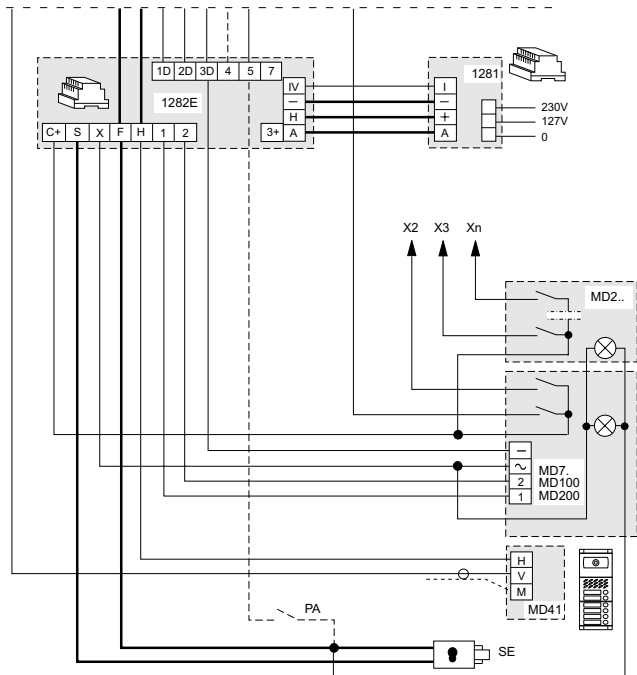
Conexión del alimentador-temporizador artículo 1281E en lugar de los artículos 1281 y 1282E.



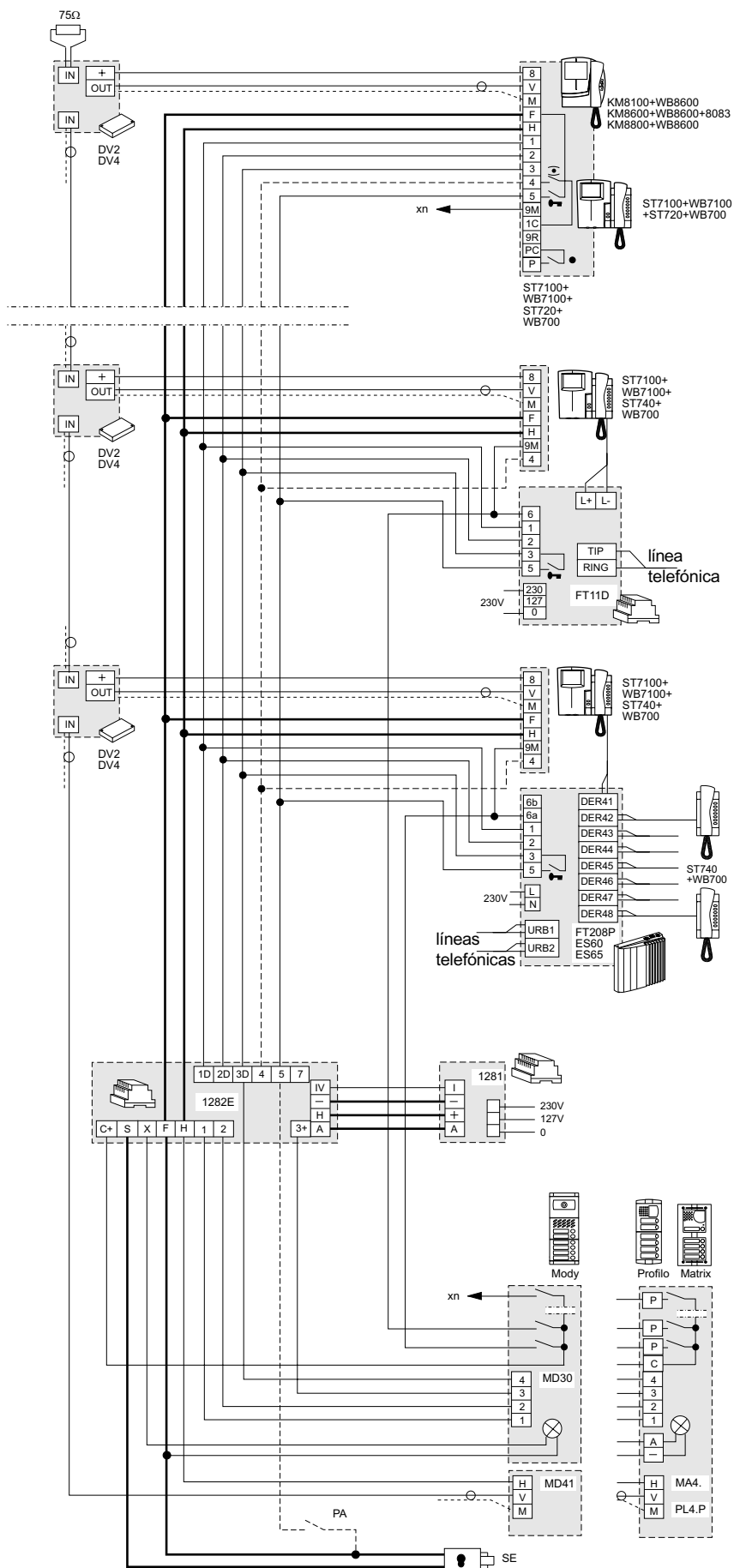
Aplicando a los diagramas de las páginas 220 y 221, el artículo **1281E** en lugar de los artículos 1281 y 1282E, se tendrán los siguientes cambios de funcionamiento del sistema: - apagado del sistema solo al finalizar la temporización; - ninguna interrupción del encendido de control de los videoporteros durante la conexión audio-vídeo con el exterior. Si este servicio es necesario, aplicar un relé **1471** para interrumpir el conductor 4.

Notas del esquema de aplicación

Si se quiere utilizar las placas de calle amplificadas **MD100**, **MD200** se aconseja pegar este esquema al de la página 221, alineándolo con la general.



INSTALACIÓN COMBINADA DE VIDEOPORTERO/TELÉFONO CONECTADA A UNA PLACA DE CALLE



PORTEROS * VIDEOPORTEROS * TELEFONÍA



INSTALACIÓN COMBINADA DE VIDEOPORTERO/TELÉFONO CONECTADA A UNA PLACA DE CALLE

Cant.	Artículo	Descripción
...	ST7100W+WB7100	Monitor serie Studio + soporte
...	ST720W+WB700	Teléfono serie Studio + soporte
...	ST740W+WB700	Teléfono serie Studio
...	FT11D	Interfaz de portero-teléfono
...	FT105P-FT208P	Centralita telefónica
...	ES60-ES65	Interfaz de portero-teléfono para centralitas
...	DV2D-4D	Distribuidor de vídeo
1	1281	Alimentador
1	1282E	Temporizador
1	PA **	Pulsador abre-puerta (<i>opcional</i>)
1	SE **	Cerradura eléctrica (12Vca-1A)

Placa de calle serie Mody (para su composición, ver las páginas 96+99)

	en fila simple	en fila doble	
...	MD71÷74	MD71÷74	Cajas de empotrar con soportes
1	MD10-11-12	MD10-122-124	Módulos para grupo fónico
...	MD21 ÷ 24	MD222 ÷ 228	Módulos de pulsadores
...	MD20 - 50	MD20 - 50	Módulos neutro y número cívico
1	MD82 ÷ 812	MD82 ÷ 812	Viseras antilluvia
1	MD92 ÷ 912*	MD92 ÷ 912*	Cajas de superficie con visera
1	MD30	MD30	Grupo fónico
1	MD41D	MD41D	Telecámara

Placa de calle serie Matrix (para su composición, ver las páginas 102+103)

...	MA71-72-73	Cajas de empotrar con soportes
...	MA61-62-63	Marcos frontales
...	MA20-22-24	Módulos de pulsadores y neutro
1	MA42-43	Telecámaras con grupo fónico
1	CV01	Módulo convertidor de señal de vídeo
...	MA91-92-93*	Cajas de superficie con visera

Placa de calle serie Perfil (para su composición, ver las páginas 106+107)

...	PL71-72-73	Cajas de empotrar con soportes
...	PL20÷24	Módulos de pulsadores y neutro
1	PL40P-41P-42P	Telecámaras con grupo fónico
1	CV01	Módulo convertidor de señal de vídeo

... En función del número de usuarios.

* Las cajas de superficie se usan en vez de las cajas de empotrar o de las viseras antilluvia.

** Artículo no suministrado por ACI Farfisa.

Notas

- Si el número máximo de extensiones es de 5, se podrá utilizar la centralita telefónica **FT105P**.
- Para la conexión de las lamparitas ilumina-tarjeteros leer las notas 6, 7 y 8 de las normas de instalación en la página 111.
- Si se quiere obtener el encendido de control, conectar el terminal 4 de los monitores (conductor punteado).
- Si se quiere instalar un sistema a colores, usar la cámara **MD41C**, **MA42C**, **MA43C**, **PL40PC**, **PL41PC** o **PL42PC** y los monitores **ST7100CW**.
- Para la dimensión de los conductores y la conexión de vídeo, guiarse por la tabla y las indicaciones de instalación de las páginas 111 y 114.
- Para otros tipos de placas de calle ver el catálogo general.

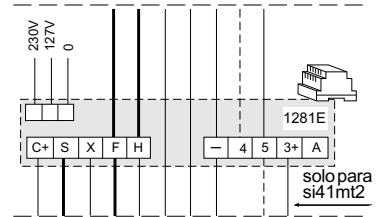
Programaciones

Si se quiere utilizar la interfaz **FT11D** con el teléfono **ST740**, habrá que programar los pulsadores dedicados con las funciones de portero (ver la pág. 204).

Si se quiere utilizar la centralita telefónica, habrá que efectuar **obligatoriamente** las siguientes programaciones: - habilitar la interfaz de portero - habilitar la recepción de llamadas de portero. Ver la pág. 210.

Si la centralita es usada **sólo para el servicio intercomunicante**, sin la conexión a las líneas telefónicas del proveedor telefónico (URB1 y URB2), habrá que inhabilitar las líneas urbanas en entrada y salida realizando las siguientes programaciones: - asignación de líneas urbanas en entrada - asignación de líneas urbanas en salida. Ver la pág. 209.

Conexión del alimentador-temporizador artículo 1281E en lugar de los artículos 1281 y 1282E.

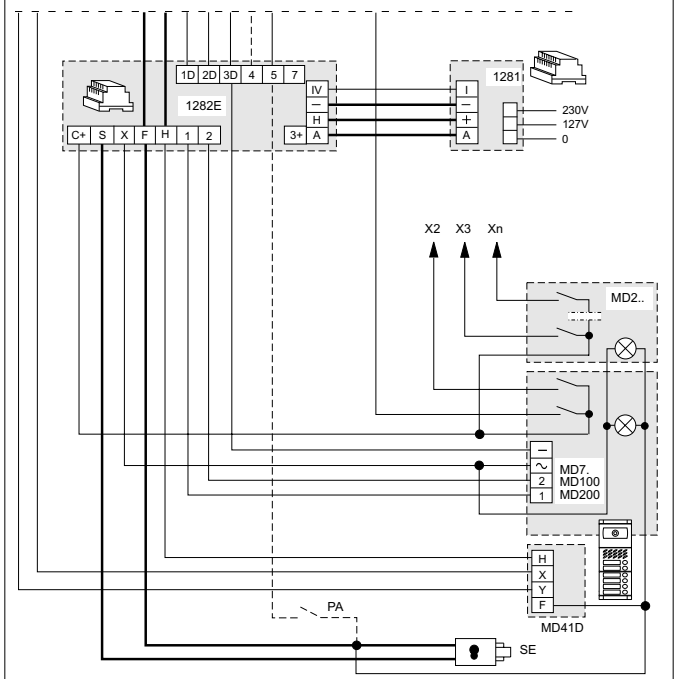


Aplicando a los diagramas de las páginas 222 y 223, el artículo **1281E** en lugar de los artículos 1281 y 1282E, se tendrán los siguientes cambios de funcionamiento del sistema:

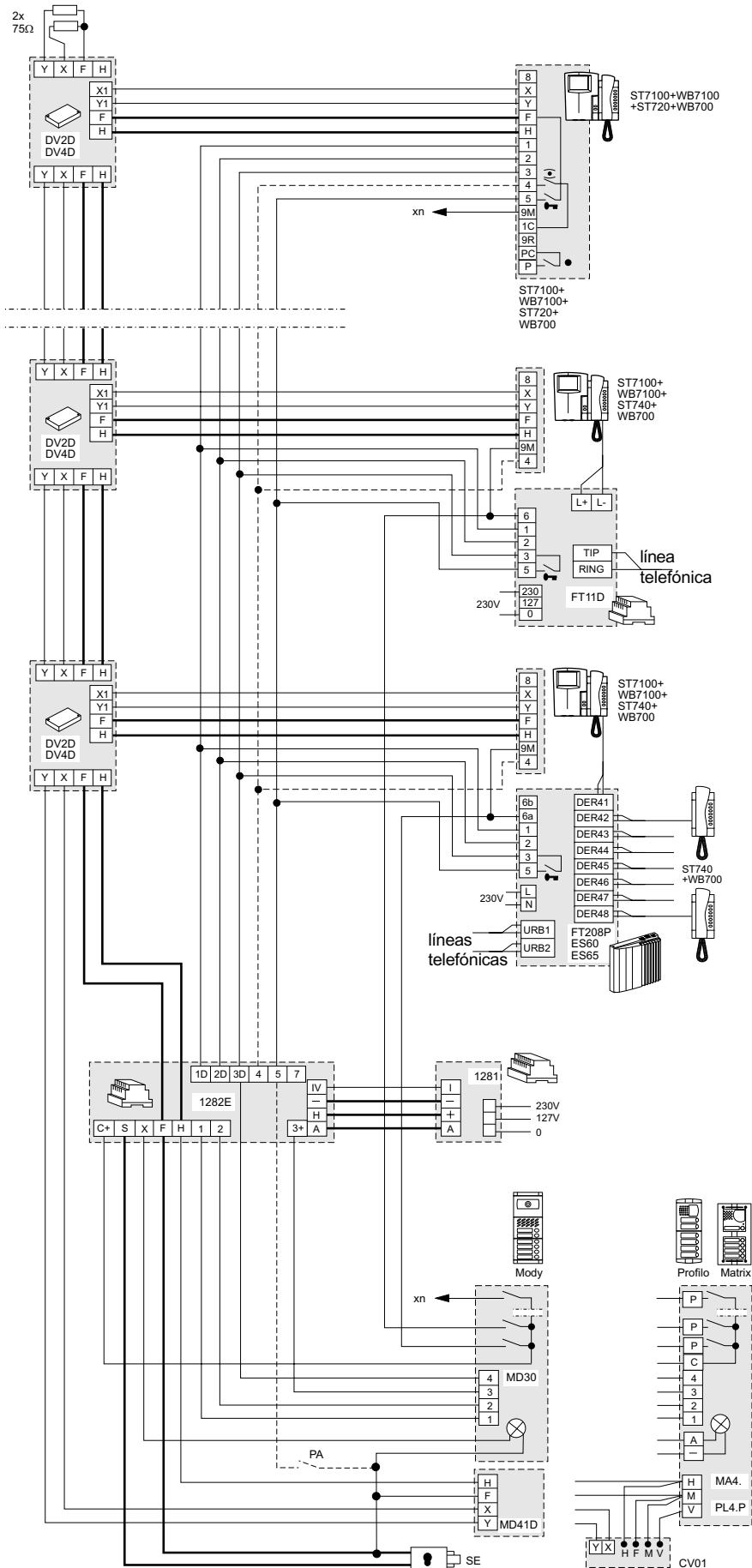
- apagado del sistema solo al finalizar la temporización;
- ninguna interrupción del encendido de control de los videoporteros durante la conexión audio-vídeo con el exterior. Si este servicio es necesario, aplicar un relé **1471** para interrumpir el conductor 4.

Notas del esquema de aplicación

Si se quiere utilizar las placas de calle amplificadas **MD100**, **MD200** se aconseja pegar este esquema al de la página 223, alineándolo con la general.



INSTALACIÓN COMBINADA DE VIDEOPORTERO/TELÉFONO CONECTADA A UNA PLACA DE CALLE



En los soportes **WB7100** mover el puente móvil **J2** de la posición 1-2 a la 2-3.

The inset diagram shows the WB7100 component with a bridge J2. The bridge has three positions: 1-2, 2-3, and 3-4. The text indicates that the bridge should be moved from position 1-2 to position 2-3.

PORTEROS * VIDEOPORTEROS * TELEFONÍA



Si 412T/1

INSTALACIÓN BIFAMILIAR DE VIDEOPORTERO-TELÉFONO INTERCOMUNICANTE CON CENTRALITA TELEFÓNICA CONECTADA A UNA PLACA DE CALLE

Cant.	Artículo	Descripción
4	ST 7100W	Monitor serie Studio
4	WB7100	Soporte para monitor
8	ST740W	Teléfono serie Studio
8	WB700	Soporte para teléfono
1	FT208P	Centralita telefónica
1	ES60-ES65	Interfaz de portero-teléfono para centralitas
1	DV2	Distribuidor de vídeo
1	1281	Alimentador
1	1282E	Temporizador
1	PA **	Pulsador abre-puerta (<i>opcional</i>)
1	SE **	Cerradura eléctrica (12Vca-1A)

Placa de calle serie Mody

1	MD72	Caja de empotrar con soportes
1	MD12	Módulo para grupo fónico
1	MD82	Visera antilluvia
1	MD92*	Caja de superficie con visera
1	MD30	Grupo fónico
1	MD41	Telecámara

Placa de calle serie Matrix

1	MA72	Caja de empotrar con soportes
1	MA62	Marco frontal
1	MA22	Módulo de pulsadores
1	MA42	Módulo telecámara con grupo fónico
1	MA92*	Caja de superficie con visera

Placa de calle serie Perfil

1	PL71	Caja de empotrar con soportes
1	PL42P	Módulo telecámara con grupo fónico

* La caja de superficie se usa en vez de las caja de empotrar o de la visera antilluvia.

** Artículo no suministrado por ACI Farfisa.

Notas

- Para la conexión de las lamparitas ilumina-tarjeteros leer las notas 6, 7 y 8 de las normas de instalación en la página 111.
- Si se quiere obtener el encendido de control, conectar el terminal 4 de los monitores (conductor punteado).
- Si se quiere instalar un sistema a colores, usar la cámara **MD41C**, **MA42C** o **PL42PC** y los monitores **ST7100CW**.
- Para la dimensión de los conductores y la conexión de vídeo, guiarse por la tabla y las indicaciones de instalación de las páginas 111 +113.
- Para otros tipos de placas de calle ver el catálogo general.

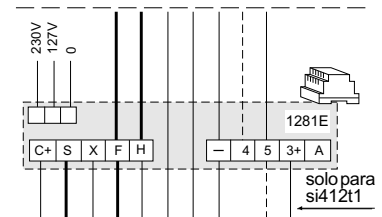
Programaciones

Si se quiere utilizar la centralita telefónica, habrá que efectuar **obligatoriamente** las siguientes programaciones:

- asignación de líneas urbanas en entrada
- asignación de líneas urbanas en salida
- habilitar la interfaz de portero
- habilitar la recepción de llamadas de portero

Ver las páginas 209 y 210.

Conexión del alimentador-temporizador artículo 1281E en lugar de los artículos 1281 y 1282E.

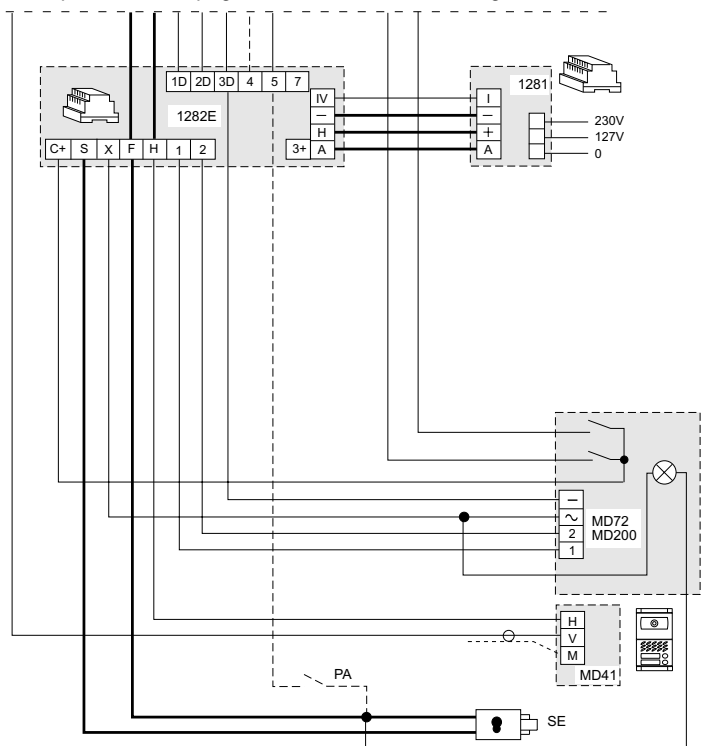


Aplicando a los diagramas de las páginas 224 y 225, el artículo **1281E** en lugar de los artículos 1281 y 1282E, se tendrán los siguientes cambios de funcionamiento del sistema:

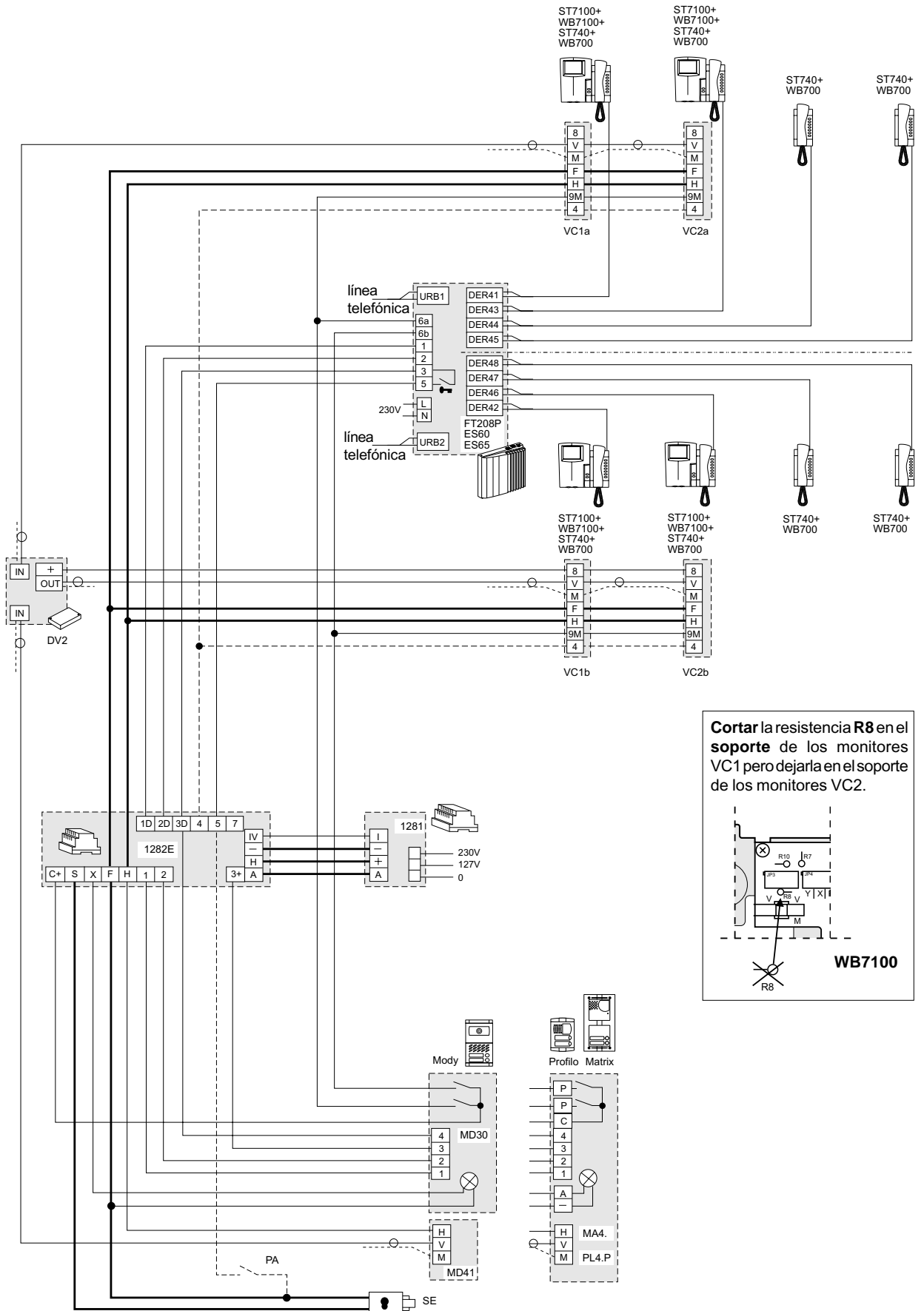
- apagado del sistema solo al finalizar la temporización;
- ninguna interrupción del encendido de control de los videoporteros durante la conexión audio-vídeo con el exterior. Si este servicio es necesario, aplicar un relé **1471** para interrumpir el conductor 4.

Notas del esquema de aplicación

Si se quiere utilizar la placa de calle amplificada **MD200** se aconseja pegar este esquema al de la página 225, alineándolo con la general.



INSTALACIÓN BIFAMILIAR DE VIDEOPORTERO-TELÉFONO INTERCOMUNICANTE CON CENTRALITA TELEFÓNICA CONECTADA A UNA PLACA DE CALLE



Cortar la resistencia R8 en el soporte de los monitores VC1 pero dejarla en el soporte de los monitores VC2.

WB710

PORTEROS * VIDEOPORTEROS * TELEFONÍA



Si 412T/2

INSTALACIÓN BIFAMILIAR DE VIDEOPORTERO-TELÉFONO INTERCOMUNICANTE CON CENTRALITA TELEFÓNICA CONECTADA A UNA PLACA DE CALLE

Cant.	Artículo	Descripción
4	ST 7100W	Monitor serie Studio
4	WB7100	Soporte para monitor
8	ST740W	Teléfono serie Studio
8	WB700	Soporte para teléfono
1	FT208P	Centralita telefónica
1	ES60-ES65	Interfaz de portero-teléfono para centralitas
1	DV2D	Distribuidor de vídeo
1	1281	Alimentador
1	1282E	Temporizador
1	PA **	Pulsador abre-puerta (<i>opcional</i>)
1	SE **	Cerradura eléctrica (12Vca-1A)

Placa de calle serie Mody

1	MD72	Caja de empotrar con soportes
1	MD12	Módulo para grupo fónico
1	MD82	Visera antilluvia
1	MD92*	Caja de superficie con visera
1	MD30	Grupo fónico
1	MD41D	Telecámara

Placa de calle serie Matrix

1	MA72	Caja de empotrar con soportes
1	MA62	Marco frontal
1	MA22	Módulo de pulsadores
1	MA42	Módulo telecámara con grupo fónico
1	CV01	Módulo convertidor de señal de vídeo
1	MA92*	Caja de superficie con visera

Placa de calle serie Perfil

1	PL71	Caja de empotrar con soportes
1	PL42P	Módulo telecámara con grupo fónico
1	CV01	Módulo convertidor de señal de vídeo

* La caja de superficie se usa en vez de las caja de empotrar o de la visera antilluvia.

** Artículo no suministrado por ACI Farfisa.

Notas

- Para la conexión de las lamparitas ilumina-tarjeteros leer las notas 6, 7 y 8 de las normas de instalación en la página 111.
- Si se quiere obtener el encendido de control, conectar el terminal 4 de los monitores (conductor punteado).
- Si se quiere instalar un sistema a colores, usar la cámara **MD41C**, **MA42C** o **PL42PC** y los monitores **ST7100CW**.
- Para la dimensión de los conductores y la conexión de vídeo, guiarse por la tabla y las indicaciones de instalación de las páginas 111 y 114.
- Para otros tipos de placas de calle ver el catálogo general.

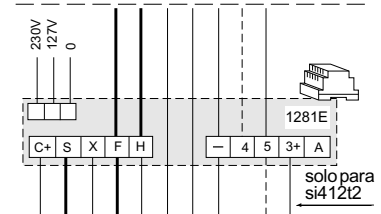
Programaciones

Si se quiere utilizar la centralita telefónica, habrá que efectuar **obligatoriamente** las siguientes programaciones:

- asignación de líneas urbanas en entrada
- asignación de líneas urbanas en salida
- habilitar la interfaz de portero
- habilitar la recepción de llamadas de portero

Ver las páginas 209 y 210.

Conexión del alimentador-temporizador artículo 1281E en lugar de los artículos 1281 y 1282E.

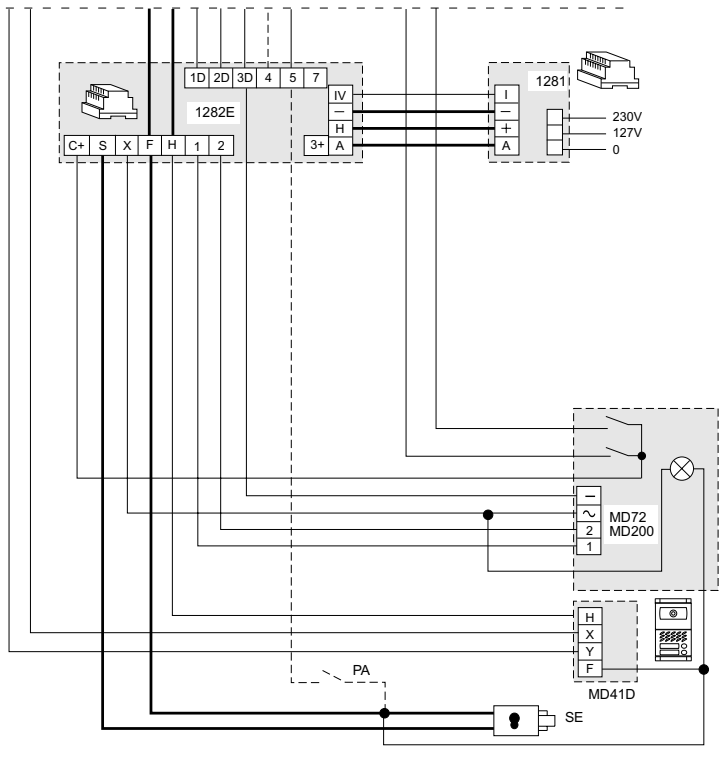


Aplicando a los diagramas de las páginas 226 y 227, el artículo **1281E** en lugar de los artículos 1281 y 1282E, se tendrán los siguientes cambios de funcionamiento del sistema:

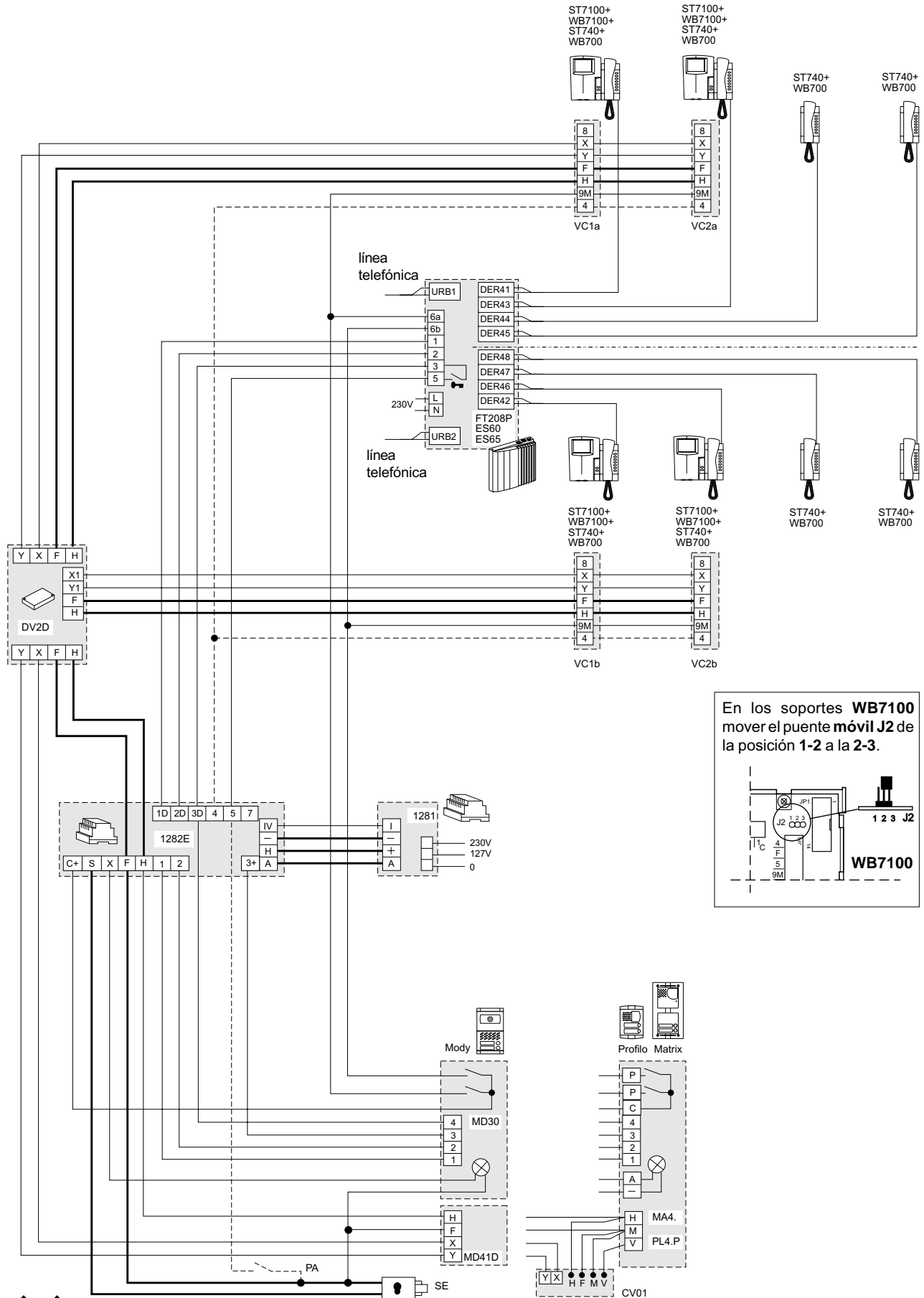
- apagado del sistema solo al finalizar la temporización;
- ninguna interrupción del encendido de control de los videoporteros durante la conexión audio-vídeo con el exterior. Si este servicio es necesario, aplicar un relé **1471** para interrumpir el conductor 4.

Notas del esquema de aplicación

Si se quiere utilizar la placa de calle amplificada **MD200** se aconseja pegar este esquema al de la página 227, alineándolo con la general.



INSTALACIÓN BIFAMILIAR DE VIDEOPORTERO-TELÉFONO INTERCOMUNICANTE CON CENTRALITA TELEFÓNICA CONECTADA A UNA PLACA DE CALLE



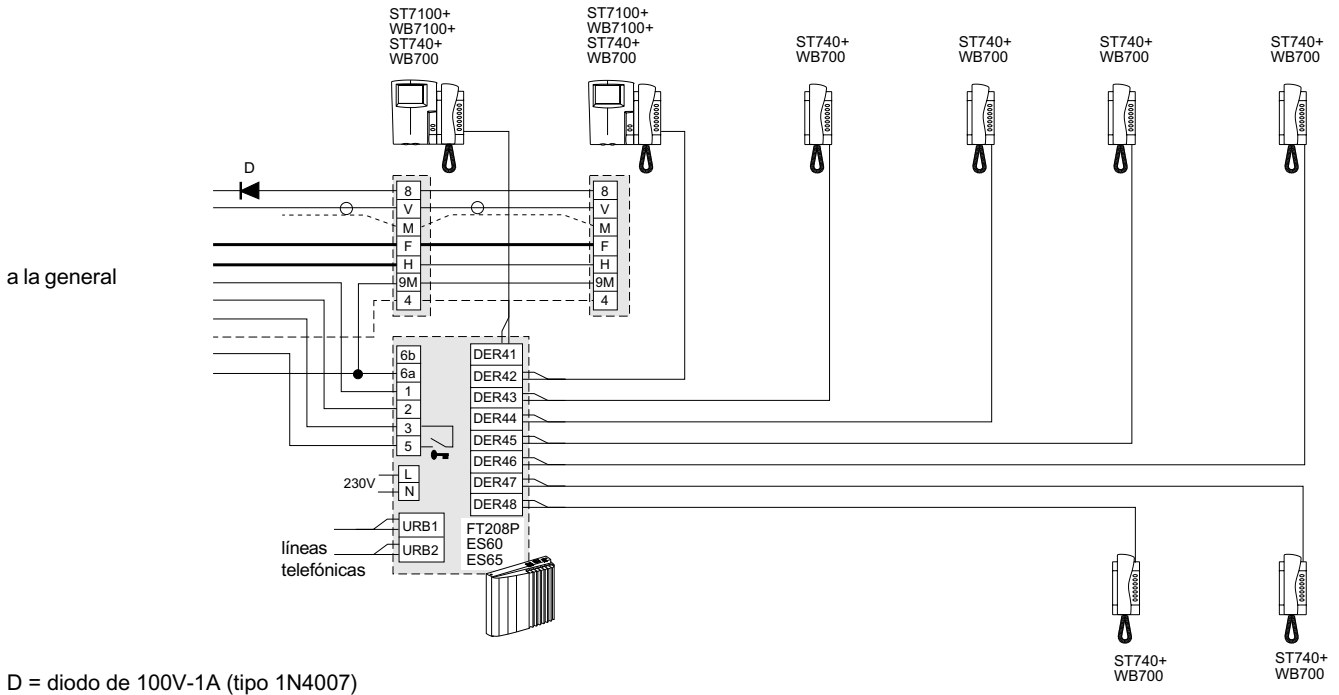
En los soportes WB7100 mover el puente móvil J2 de la posición 1-2 a la 2-3.



Esquemas adicionales de VIDEOPORTERO-TELÉFONO

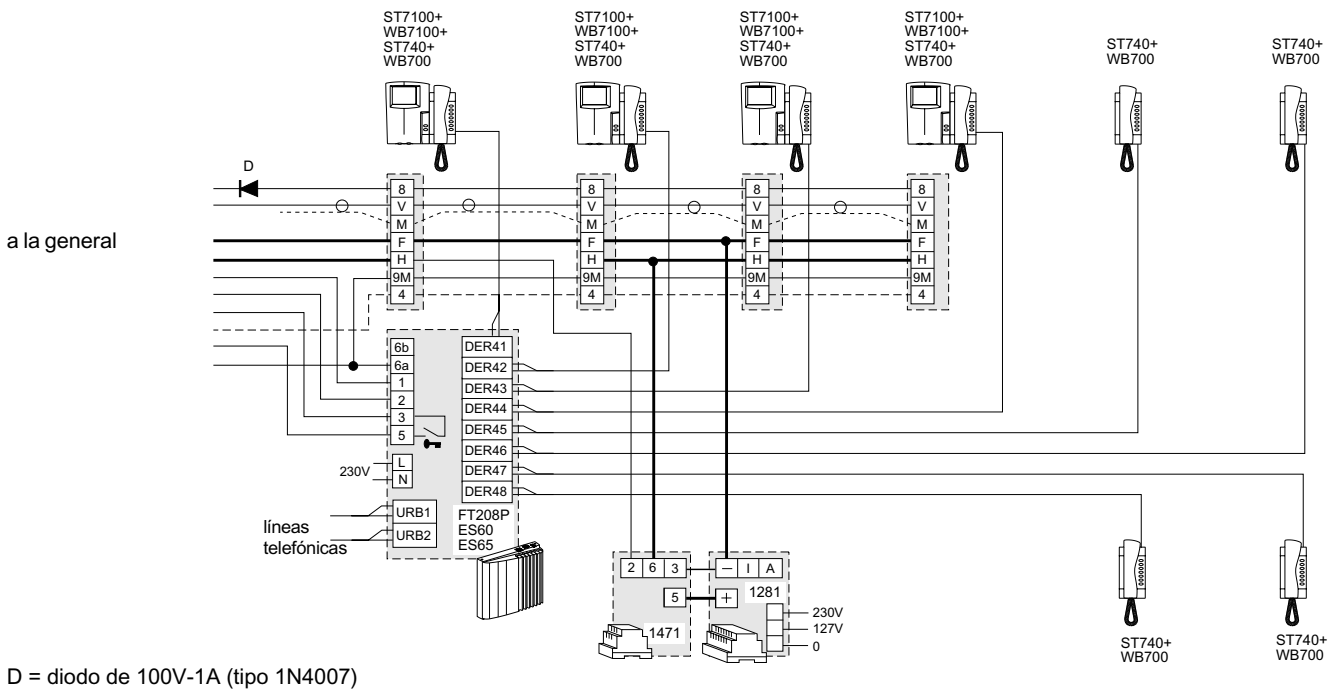
Nota: las extensiones de estas 2 páginas se pueden aplicar a todos los esquemas de instalación de videoportero de conexión vídeo con **cable coaxial**.

1 CENTRALITA TELEFÓNICA, 3 VIDEOPORTEROS-TELÉFONOS Y 5 TELÉFONOS INTERCOMUNICANTES



Leer las notas 2, 3 y 4 de página 176.

1 CENTRALITA TELEFÓNICA, 4 VIDEOPORTEROS-TELÉFONOS Y 4 TELÉFONOS INTERCOMUNICANTES

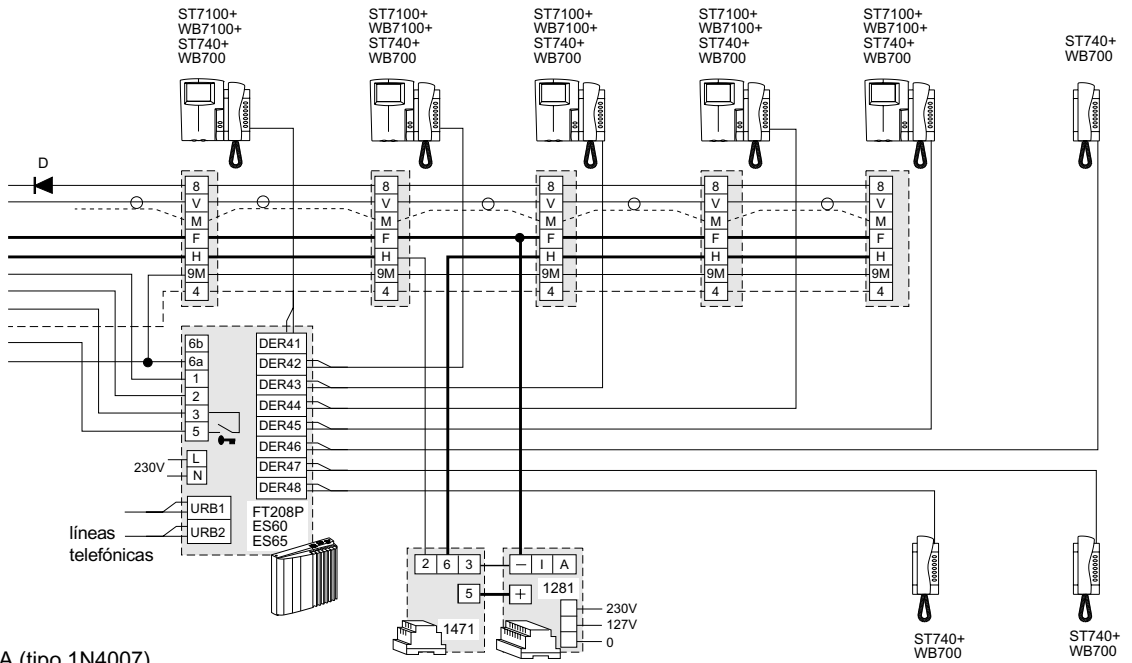


Leer las notas 2 y 3 de página 176.



1 CENTRALITA TELEFÓNICA, 5 VIDEOPORTEROS-TELÉFONOS Y 3 TELÉFONOS INTERCOMUNICANTES

a la general

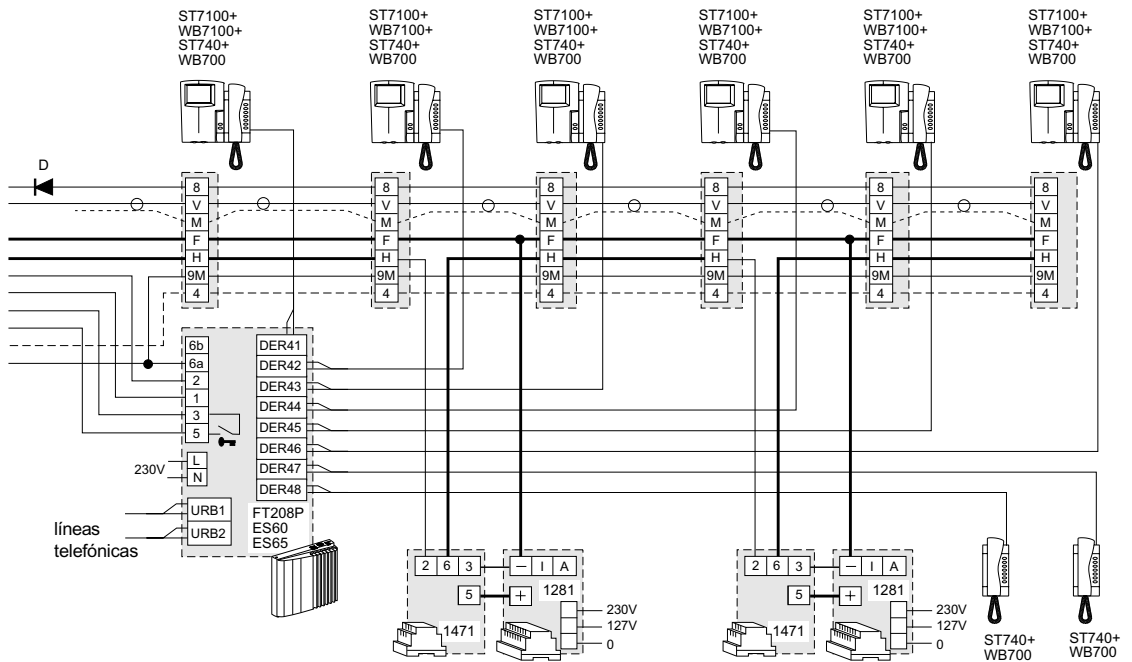


D = diodo de 100V-1A (tipo 1N4007)

Leer las notas 2 y 3 de página 176.

1 CENTRALITA TELEFÓNICA, 6 VIDEOPORTEROS-TELÉFONOS Y 2 TELÉFONOS INTERCOMUNICANTES

a la general



D = diodo de 100V-1A (tipo 1N4007)

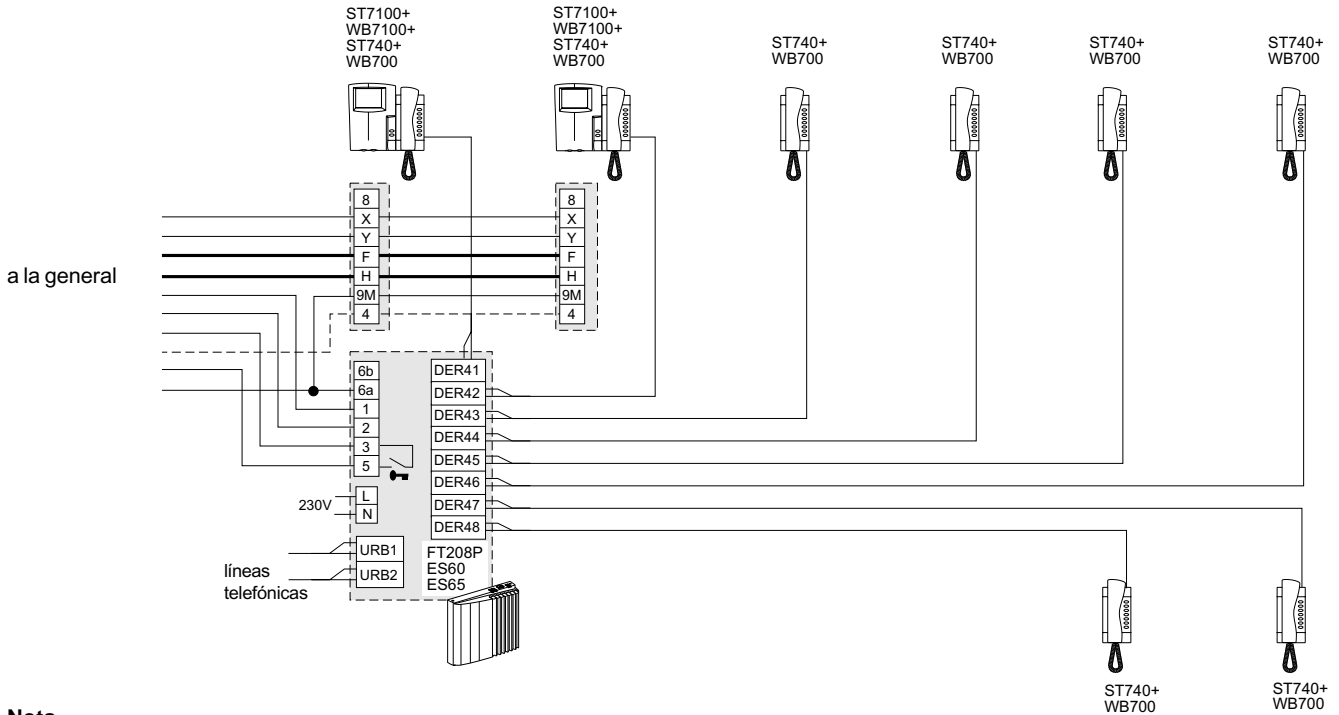
Leer las notas 2 y 3 de página 176.



Esquemas adicionales de VIDEOPORTERO-TELÉFONO

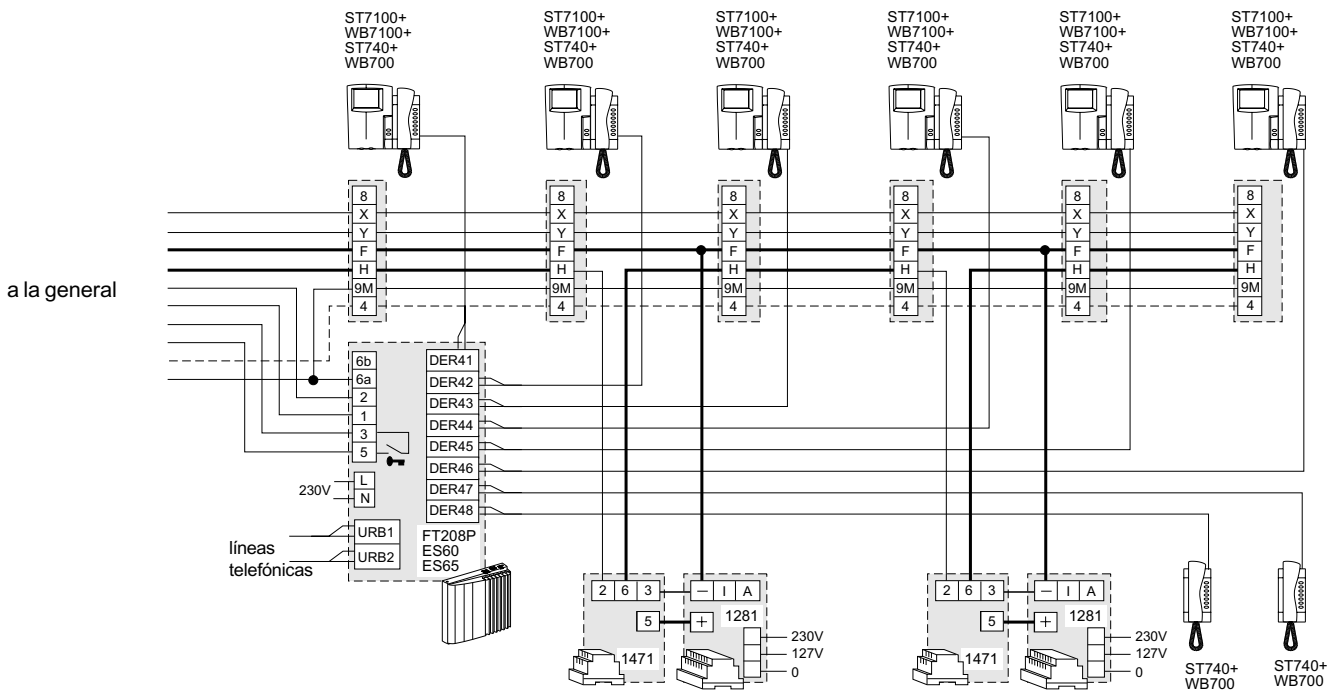
Atención: las extensiones de estas 2 páginas se pueden aplicar a todos los esquemas de instalación de videoportero de conexión vídeo con par trenzado.

1 CENTRALITA TELEFÓNICA, 2 VIDEOPORTEROS-TELÉFONOS Y 6 TELÉFONOS INTERCOMUNICANTES



Nota
- En los soportes **WB7100** mover el puente **móvil J2** de la posición **1-2** a la **2-3**.

1 CENTRALITA TELEFÓNICA, 6 VIDEOPORTEROS-TELÉFONOS Y 2 TELÉFONOS INTERCOMUNICANTES



Nota
- En los soportes **WB7100** mover el puente **móvil J2** de la posición **1-2** a la **2-3**.



CON CANTIDAD REDUCIDA DE CONDUCTORES

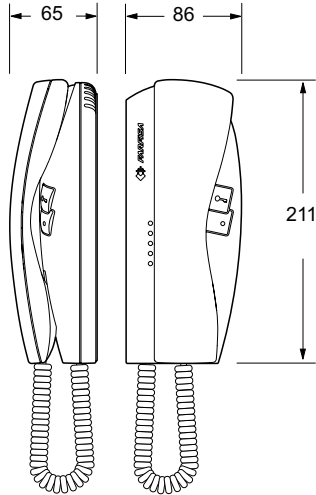
ÍNDICE	Página
Módulos internos	232
- Teléfonos serie Compact	232
- Teléfonos serie Project	233
- Monitores serie Compact	234
- Monitores serie Project	235
Placas de calle	236
- Placas de calle serie Mody	236
- Placas de calle serie Matrix	239
Alimentadores	242
Módulos de servicio	242
Normas de instalación	243
Modo de funcionamiento	244
Esquemas de instalaciones	245
- Si 21MR/1 Teléfonos de portero electrónico conectados a una placa de calle	246
- Si 21MR/2 Teléfonos de portero electrónico con secreto de conversación conectados a una placa de calle	246
- Si 22MR/1 Teléfonos de portero electrónico conectados a dos placas de calle conmutadas automáticamente	247
- Si 26MR/1 Sistema de portero con entradas secundarias y una principal común (división por escaleras)	248
- Si 411R/1 Sistema de videoportero unifamiliar	249
- Si 41MR/2 Sistema mixto de portero-videoportero conectado a una placa de calle	250
- Si 42MR/1 Sistema de videoportero conectado a dos placas de calle, una de las cuales solo de audio	251
- Si 42MR/2 Sistema de videoportero conectado a dos placas de calle	252
- Si 46MR/1 Sistema de videoportero con entradas de vídeo secundarias y 1 principal de vídeo común (división por escaleras)	253
- Si 46MR/2 Sistema de videoportero con entradas secundarias solo de audio y 1 principal de vídeo común (división por escaleras)	254



MÓDULOS INTERNOS

PORTEROS 1+1 * VIDEOPORTEROS 4+1

TELÉFONOS serie Compact

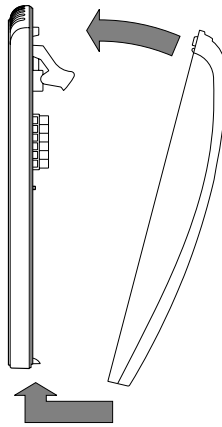
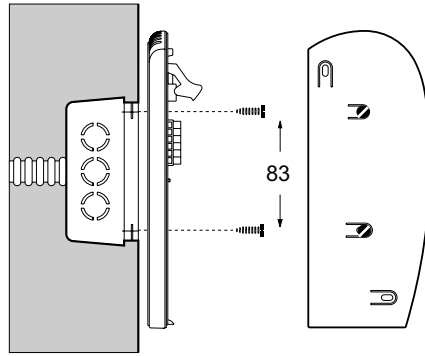
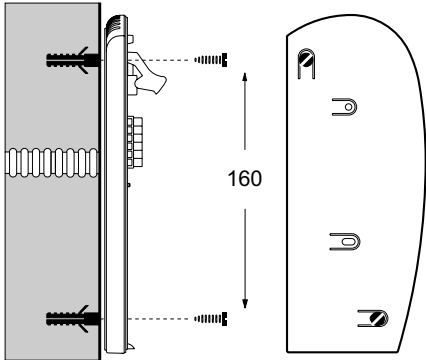
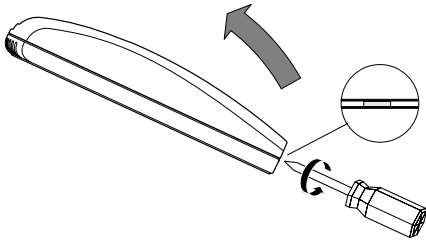


KM811W. Teléfono de color blanco con un pulsador, cordón extensible, micrófono electrónico y posibilidad de introducción de los módulos **SR41**, **SM50** y un pulsador **ST701**. Se puede fijar a la pared por medio de tornillos de expansión o caja empotrable.

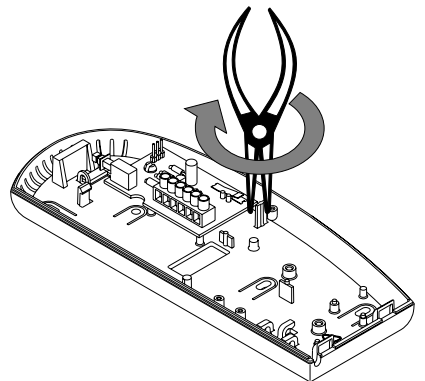
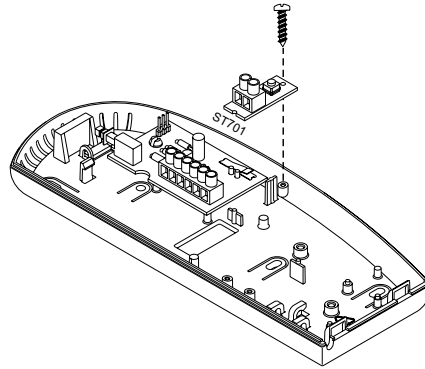
Terminales

- 1 fonía, sonería y comando abrepuerta
- 3 masa
- 6 salida sonido electrónico *
- 7 masa. Enlazado al terminal 3 por medio del puente **W1** *
- A1 entrada llamada de piso

* bornes que se usan si se aplica en el teléfono el módulo de secreto de conversación **SM50**.



Montaje del pulsador suplementario **ST701**

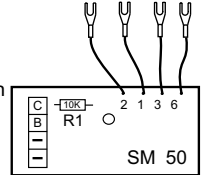


SM50. Módulo secreto de conversación.

Para obtener un completo secreto fónico entre los usuarios es necesario agregar en cada teléfono **KM811**, el módulo de secreto de conversación. El usuario puede conversar con el exterior (por un tiempo ilimitado) solamente después de haber recibido la llamada. El teléfono de portero se deshabilita con la llamada a otro teléfono o presionando el pulsador abrepuerta.

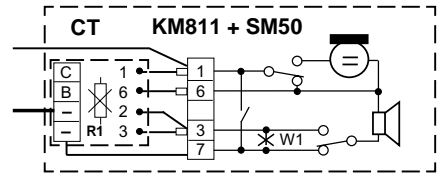
Bornes

- C línea fónica recepción
- B línea fónica transmisión
- masa



Nota

Los bornes **C** y **B** no hay que conectarlos si se realiza un sistema de portero 1+1.



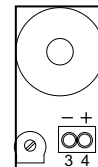
Notas

- En cada teléfono **KM811** habrá que:
 - **cortar el puente W1** que enlaza los terminales 3 y 7;
 - **conectar** el terminal 7 del teléfono al terminal - (menos) del módulo de secreto.
- En todos los módulos de secreto **retirar la resistencia R1**.

SR41. Módulo zumbador electrónico. Se puede añadir en los porteros para tener una señal más de llamada.

Terminales

- 3 masa
- 4 entrada alimentación (13Vca-70mA; 9÷20Vcc-15mA)

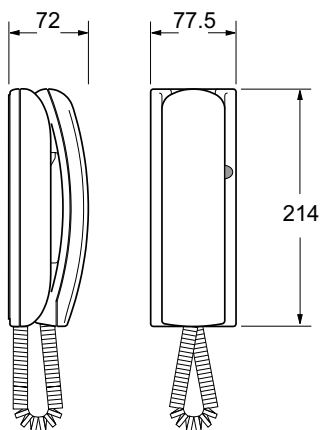


COMPACT



MÓDULOS INTERNOS

TELÉFONOS serie PROJECT



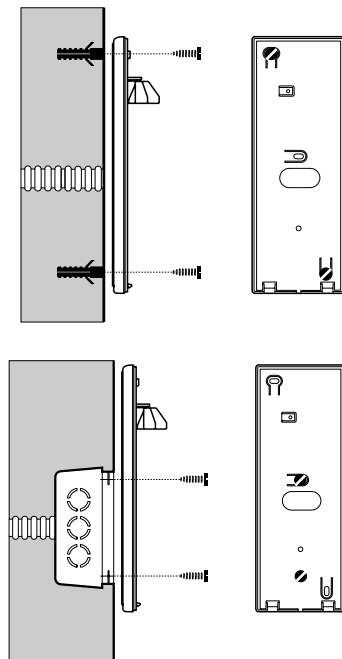
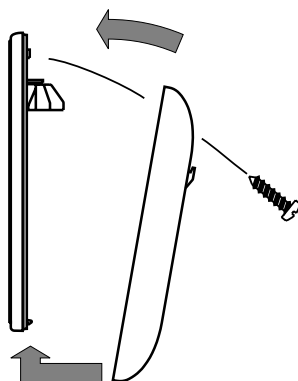
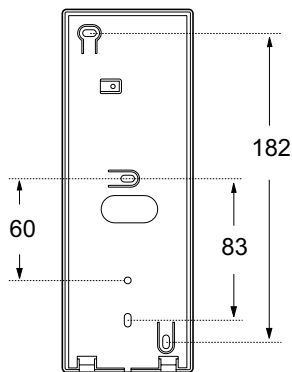
PT511E. Teléfono bicolor con un pulsador, cordón extensible, micrófono electrónico y posibilidad de introducción de los módulos **SR41** y **SM50**. Se puede fijar a la pared por medio de tornillos de expansión o caja empotrable. Para la versión de mesa usar el adaptador artículo **PT538**.

PT511E. Teléfono de color blanco.

Terminales

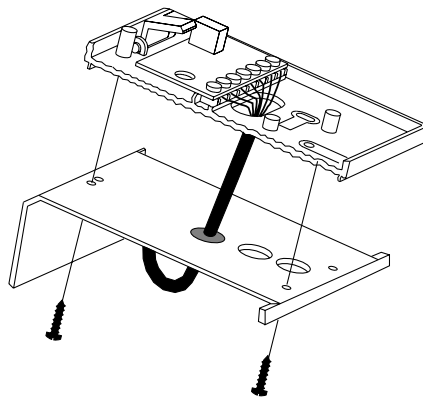
- 1** fonía, sonería y comando abrepuerta
- 3** masa
- 6** salida sonido electrónico *
- 7** masa. Enlazado al terminal 3 por medio del puente **W1** *
- A1** entrada llamada de piso

* bornes que se usan si se aplica en el teléfono el módulo de secreto de conversación **SM50**.



Accesorios

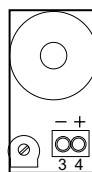
PT538. Adaptador de sobremesa para teléfonos serie **Project**, completo con base pesada, caja de derivación y cable de conexión de 13 conductores.



SR41. Módulo zumbador electrónico. Se puede añadir en los porteros para tener una señal más de llamada.

Terminales

- 3** masa
- 4** entrada alimentación (13Vca-70mA; 9÷20Vcc-15mA)

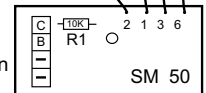


SM50. Módulo secreto de conversación.

Para obtener un completo secreto fónico entre los usuarios es necesario agregar en cada teléfono **PT511E**, el módulo de secreto de conversación. El usuario puede conversar con el exterior (por un tiempo ilimitado) solamente después de haber recibido la llamada. El teléfono de portero se desahabilita con la llamada a otro teléfono o presionando el pulsador abrepuerta.

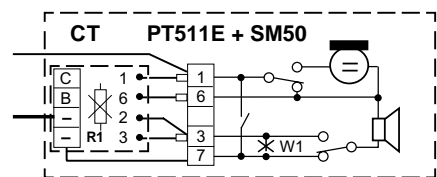
Bornes

- C** línea fónica recepción
- B** línea fónica transmisión
- masa



Nota

Los bornes **C** y **B** no hay que conectarlos si se realiza un sistema de portero 1+1.



Notas

En cada teléfono **PT511E** habrá que:

- **cortar el puente W1** que enlaza los terminales 3 y 7;
- **conectar** el terminal 7 del teléfono al terminal - (menos) del módulo de secreto.

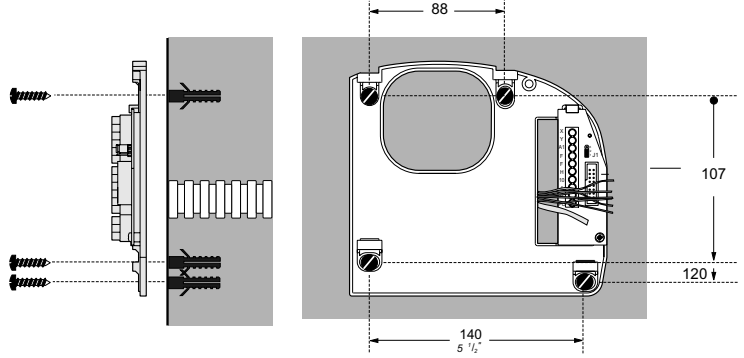
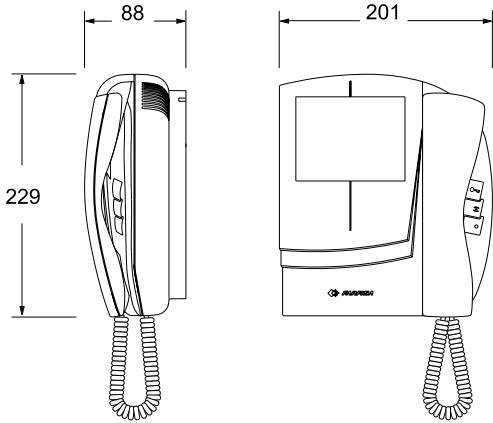
En todos los módulos de secreto **retirar la resistencia R1**.



MÓDULOS INTERNOS

PORTEROS 1+1 * VIDEOPORTEROS 4+1

MONITORES serie COMPACT



Asegurar el soporte de fijación a la pared con 4 tacos expansibles.

KM8111W. Monitor blanco extraplano de superficie con tubo de imagen plano (Flat) y pantalla frontal, 2 pulsadores para autoencendido de control y abrepuerta, secreto audio-vídeo, micrófono electrónico, sonería electrónica, montaje a inserción y conectores para la conexión con el soporte de fijación. El monitor se fija a la pared (sin empotrar) utilizando el soporte de fijación art. **WB8111**.

WB8111. Soporte en material plástico para el montaje de pared y la conexión a la instalación del monitor **KM8111W**.

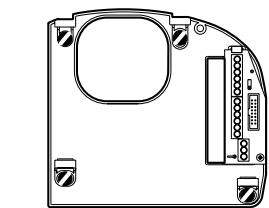
Datos técnicos

Alimentación	18÷24Vcc
Absorción	0,5A
Cinescopio	4" FLAT CRT
Standard TV	625 líneas
Frecuencia horizontal	15.625Hz
Frecuencia vertical	50Hz
Banda	>5MHz
Señal de vídeo	balanceado
Tiempo de autoencendido	2÷4seg.
Temperatura de funcionamiento	0°÷+50°C
Máxima humedad admisible	90%RH

Terminales

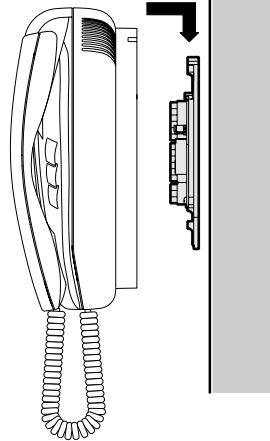
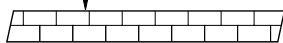
- H** Entrada tensión positiva 18÷24Vcc
- F** Masa
- X e Y** Entrada señal de vídeo
- 10** Fonia / abrepuerta / llamada
- 4** Autoencendido de control - pulsador
- A1** Entrada llamada de piso

Instalación

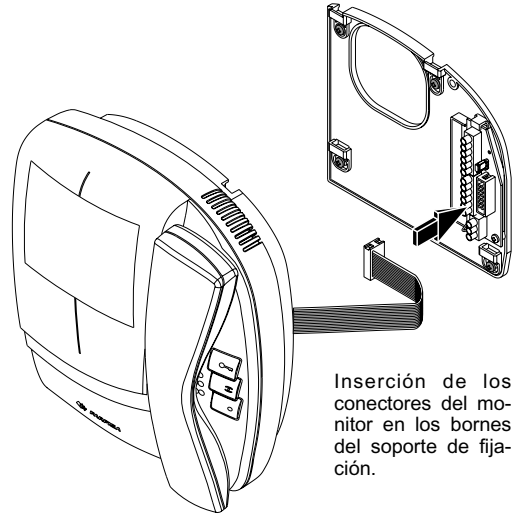


1.4 ÷ 1.5 m

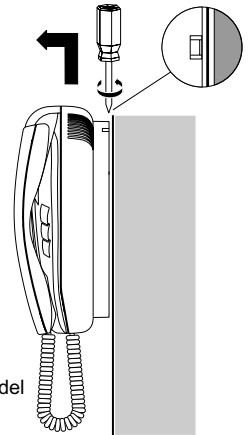
Asegurar el soporte de fijación a una altura aconsejada de 1,5m. del suelo



Montaje del monitor en el soporte de fijación.

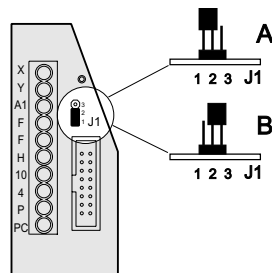


Inserción de los conectores del monitor en los bornes del soporte de fijación.



Desmontaje del monitor del soporte de fijación.

Selección del secreto de conversación



1-2 = Monitor sin secreto de conversación

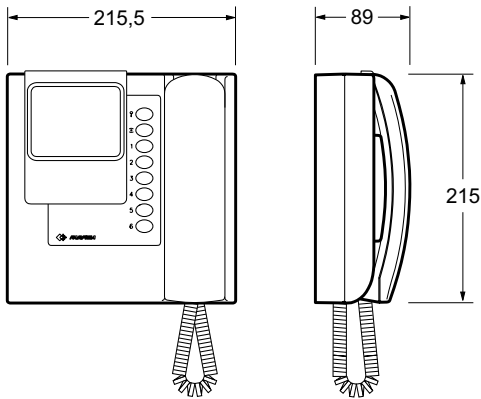
2-3 = Monitor con secreto de conversación

COMPACT



MÓDULOS INTERNOS

MONITORES serie PROJECT



PT5111E. Monitor bicolor extraplano de superficie con tubo de imagen plano (Flat) y pantalla frontal, 2 pulsadores para autoencendido de control y abrepuerta, secreto audio-vídeo, micrófono electrónico, sone-
ría electrónica, montaje a inserción y conectores para la conexión con el soporte de fijación. El monitor se fija a la pared (sin empotrar) utilizando el soporte de fijación art.**WB5111E**.

PT5111EW. De color blanco.

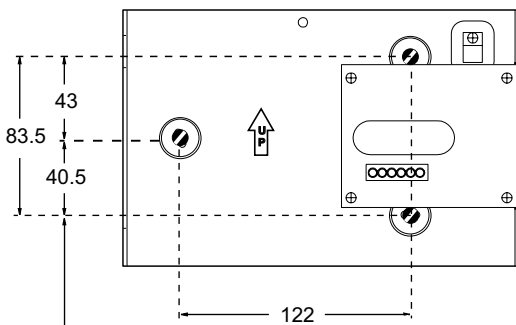
WB5111E. Soporte para el montaje de pared y la conexión a la instalación de los monitores **PT5111E** y **PT5111EW**.

Datos técnicos

Alimentación	18±24Vcc
Absorción	0,35A
Cinescopio	4" FLAT CRT
Standard TV	625 líneas
Frecuencia horizontal	15.625Hz
Frecuencia vertical	50Hz
Banda	>5MHz
Señal de vídeo	balanceado
Tiempo de autoencendido	2±4seg.
Temperatura de funcionamiento	0°±+50°C
Máxima humedad admisible	90%RH

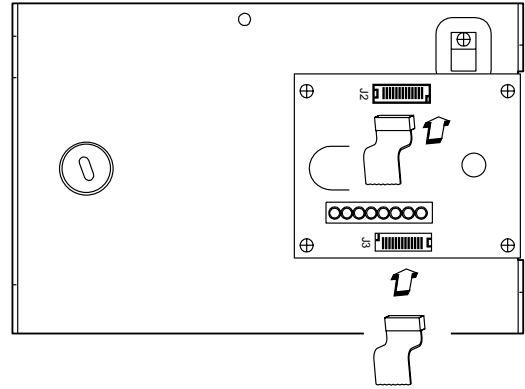
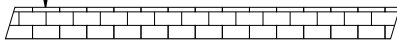
Terminales

- H** Entrada tensión positiva 18±24Vcc
- F** Masa
- X e Y** Entrada señal de vídeo
- 10** Fonia / abrepuerta / llamada
- 4** Autoencendido de control - pulsador
- A1** Entrada llamada de piso

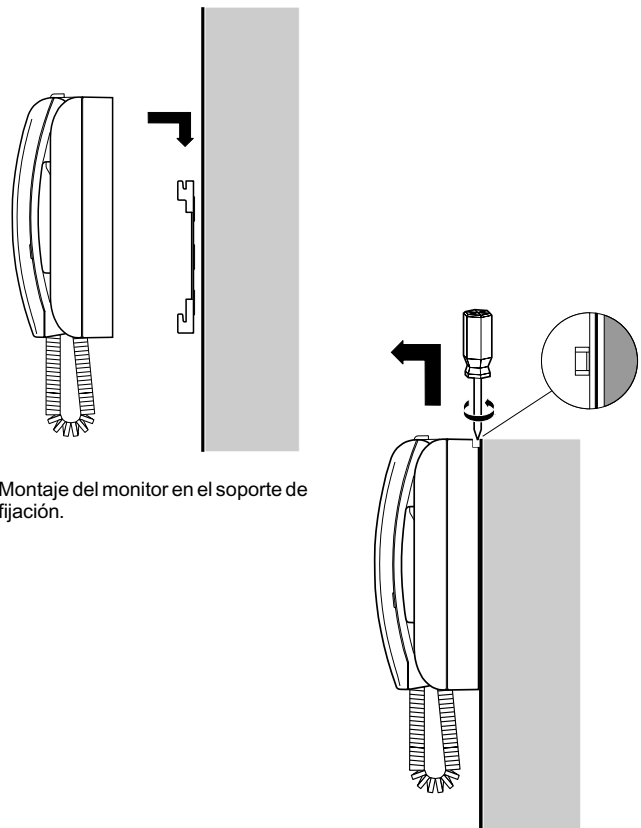


140 ÷ 150 cm

Medidas para fijar el soporte de fijación **WB5111E** a la pared y altura aconsejada con respecto al suelo.



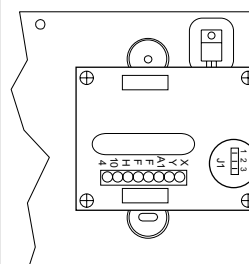
Inserción de los conectores del monitor en los bornes del soporte de fijación.



Montaje del monitor en el soporte de fijación.

Desmontaje del monitor del soporte de fijación.

Selección del secreto de conversación



- 1-2**
- 2-3**

1-2 = Monitor sin secreto de conversación

2-3 = Monitor con secreto de conversación

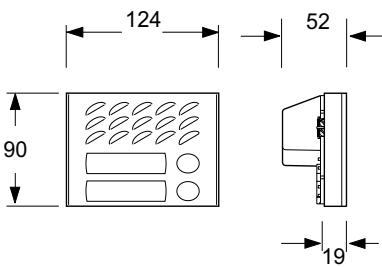


PLACAS DE CALLE

PLACAS DE CALLE

Para realizar una instalación de porteros 1+1 y videoporteros 4+1 se pueden utilizar todos los módulos de pulsadores, las cajas de empotrar, las cajas de superficie y las viseras antilluvia descritas en las páginas 11 a 19. Solamente la telecámara **MD41** y los módulos **MD10**, **MD11** y **MD12** son diferentes porque incluyen el grupo fónico y el módulo de diodos (utilizar los módulos MD41D, MD10ED, MD11ED y MD12ED).

PLACAS DE CALLE AMPLIFICADAS



MD10ED. Módulo sin pulsadores, con placa frontal de aluminio anodizado, grupo fónico amplificado en ambos canales y regulación volumen del canal "recepción".

MD11ED. Módulo con grupo fónico y 1 pulsador.

MD12ED. Módulo con grupo fónico y 2 pulsadores.

Pruebas y regulaciones

Las regulaciones se hacen en la fábrica; sin embargo, si fuera necesario, se podrán ajustar desde afuera con un destornillador los potenciómetros correspondientes marcados con la palabra ANTILOCAL y el símbolo

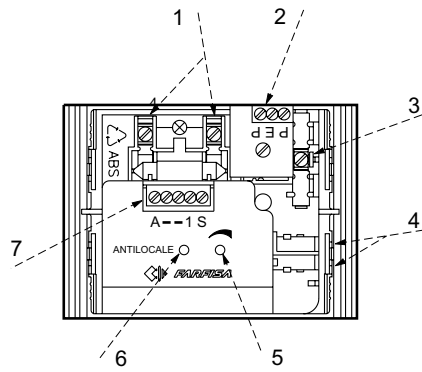
Regulación del volumen

Para aumentar la ganancia del amplificador en el canal de transmisión girar el potenciómetro "↷" en sentido horario.

Regulación del efecto Larsen

- Hacer una llamada desde la placa de calle y descolgar el microteléfono de un teléfono o monitor.

- Regular el potenciómetro ANTILOCALE hasta obtener la cancelación del silbido (efecto Larsen).



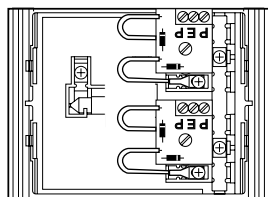
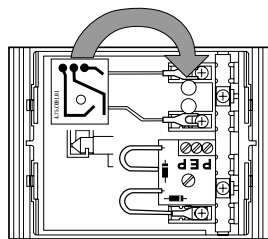
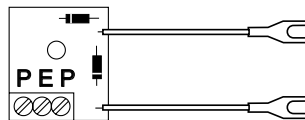
- 1 Terminales de las lámparas
- 2 Terminales de los pulsadores
- 3 Común de los pulsadores (borne C)
- 4 Terminales pulsador adicional
- 5 Regulación del volumen exterior
- 6 Regulación efecto "Larsen"
- 7 Terminal de fonía/alimentación/cerradura

Terminales

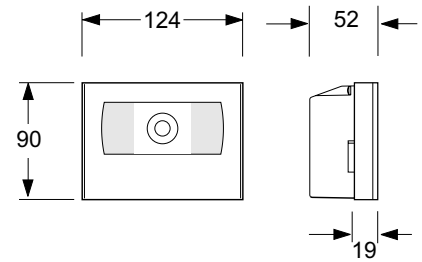
- A** Alimentación 13Vca-70mA
 - Masa
1 Fonía / abrepuerta / llamada
S Cerradura
E Fonía / abrepuerta
P Pulsador de llamada

241D. Módulo de diodos para 2 usuarios.

Permite la utilización de los módulos de sólo pulsadores **MD21**, **MD22**, **MD23**, **MD24**, **MD222**, **MD224**, **MD226** y **MD228** en las instalaciones de portero 1+1 y de videoportero 4+1. Se aplican en el interior de los módulos de pulsadores.



TELECÁMARAS

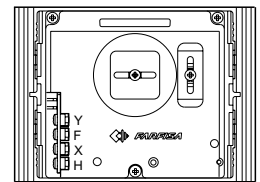


MD 41D.

Módulo de videoportero (B/N) para instalaciones de vídeo sin cable coaxial dotado de:
 - telecámara en estado sólido (CCD) con autoiris, óptica fija de 3,6mm y 6 LED a rayos infrarrojos;
 - placa frontal de aluminio anodizado con pantalla transparente anti-rotura;
 - dispositivo de rotación horizontal y vertical.

Datos técnicos

Alimentación	21±3Vcc
Absorción	0,3A
Salida señal de vídeo	balanceado
Iluminación mínima	2 lux
Sensor	CCD 1/3"
Número de pixels	291.000
Frecuencia horizontal	15.625Hz
Frecuencia vertical	50 Hz
Óptica	3,6mm; F5
Foco regulable	0,1mt ∞
Diafragma	autoiris
Dispos. de rotación horizontal	± 15°
Dispositivo de rotación vertical	± 15°
Temperatura de funcionamiento	-10°/+40°C
Máxima humedad admisible	80%RH



Terminales

- Y** salida señal de vídeo positivo
F masa
X salida señal de vídeo negativo
H entrada tensión positiva 21Vcc

Notas






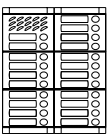
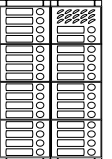
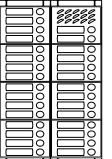
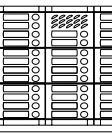
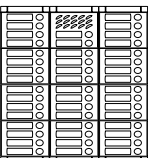
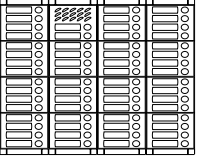
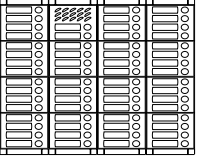
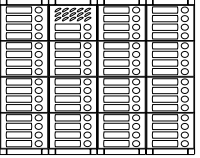
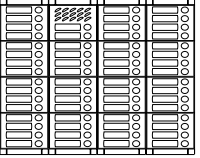
Para instalar la cámara y regular su rotación, consultar la página 95.

Para la instalación de cámaras a colores, o CCTV, usar el convertidor de señal de vídeo artículo **CV01** (consultar pág. 108).



Serie MODY

Ejemplos de composición de las placas de calle en instalaciones de portero.

Nº puls.	Composición y dimensiones	Módulos con grupo fónico	Módulos de 2 diodos	Módulos pulsadores y número cívico o neutro	Cajas de empotrar	Viseras antilluvia	Cajas de superficie
1	 124x121,5x19 (L x H x P)	1 MD11ED	-	- -	1 MD71	1 MD81	1 MD91
2		1 MD12ED	-	- -	1 MD71	1 MD81	1 MD91
3	 124x213x19 (L x H x P)	1 MD10ED	2 241D	1 MD23 -	1 MD72	1 MD82	1 MD92
4		1 MD10ED	2 241D	1 MD24 -	1 MD72	1 MD82	1 MD92
5		1 MD11ED	2 241D	1 MD24 -	1 MD72	1 MD82	1 MD92
6		1 MD12ED	2 241D	1 MD24 -	1 MD72	1 MD82	1 MD92
7	 124x304,5x19 (L x H x P)	1 MD10ED	4 241D	1 MD24 1 MD23 -	1 MD73	1 MD83	1 MD93
8		1 MD10ED	4 241D	2 MD24 -	1 MD73	1 MD83	1 MD93
9	 124x304,5x19 (L x H x P)	1 MD11ED	4 241D	2 MD24 -	1 MD73	1 MD83	1 MD93
10		1 MD12ED	4 241D	2 MD24 -	1 MD73	1 MD83	1 MD93
11	 248x213x19 (L x H x P)	1 MD11ED	5 241D	2 MD24 1 MD22 -	2 MD72 ■	1 MD84 ■	1 MD94 ■
12		1 MD10ED	6 241D	3 MD24 -	2 MD72 ■	1 MD84 ■	1 MD94 ■
13		1 MD11ED	6 241D	3 MD24 -	2 MD72 ■	1 MD84 ■	1 MD94 ■
14		1 MD12ED	6 241D	3 MD24 -	2 MD72 ■	1 MD84 ■	1 MD94 ■
15	 248x304,5x19 (L x H x P)	1 MD11ED	7 241D	3 MD24 1 MD22 1 *	2 MD73	1 MD86	1 MD96
16		1 MD10ED	8 241D	4 MD24 - 1 *	2 MD73	1 MD86	1 MD96
17		1 MD11ED	8 241D	4 MD24 - 1 *	2 MD73	1 MD86	1 MD96
18		1 MD12ED	8 241D	4 MD24 - 1 *	2 MD73	1 MD86	1 MD96
19		1 MD11ED	9 241D	4 MD24 1 MD22 -	2 MD73	1 MD86	1 MD96
20		1 MD10ED	10 241D	5 MD24 -	2 MD73	1 MD86	1 MD96
21		1 MD11ED	10 241D	5 MD24 -	2 MD73	1 MD86	1 MD96
22		1 MD12ED	10 241D	5 MD24 -	2 MD73	1 MD86	1 MD96
23	 248x395x19 (L x H x P)	1 MD11ED	11 241D	5 MD24 1 MD22 1 *	2 MD74	1 MD808	1 MD908
24		1 MD12ED	11 241D	5 MD24 1 MD22 1 *	2 MD74	1 MD808	1 MD908
25		1 MD11ED	12 241D	6 MD24 - 1 *	2 MD74	1 MD808	1 MD908
26		1 MD12ED	12 241D	6 MD24 - 1 *	2 MD74	1 MD808	1 MD908
27		1 MD11ED	13 241D	6 MD24 1 MD22 -	2 MD74	1 MD808	1 MD908
28		1 MD12ED	13 241D	6 MD24 1 MD22 -	2 MD74	1 MD808	1 MD908
29	 248x395x19 (L x H x P)	1 MD11ED	14 241D	7 MD24 -	2 MD74	1 MD808	1 MD908
30		1 MD12ED	14 241D	7 MD24 -	2 MD74	1 MD808	1 MD908
31	 372x304,5x19 (L x H x P)	1 MD11ED	15 241D	7 MD24 1 MD22 -	3 MD73	1 MD89	1 MD99
32		1 MD12ED	15 241D	7 MD24 1 MD22 -	3 MD73	1 MD89	1 MD99
33		1 MD11ED	16 241D	8 MD24 -	3 MD73	1 MD89	1 MD99
34		1 MD12ED	16 241D	8 MD24 -	3 MD73	1 MD89	1 MD99
35		1 MD11ED	17 241D	8 MD24 1 MD22 2 *	3 MD74	1 MD812	1 MD912
36		1 MD12ED	17 241D	8 MD24 1 MD22 2 *	3 MD74	1 MD812	1 MD912
37	 372x395x19 (L x H x P)	1 MD11ED	18 241D	9 MD24 - 2 *	3 MD74	1 MD812	1 MD912
38		1 MD12ED	18 241D	9 MD24 - 2 *	3 MD74	1 MD812	1 MD912
39		1 MD11ED	19 241D	9 MD24 1 MD22 1 *	3 MD74	1 MD812	1 MD912
40		1 MD12ED	19 241D	9 MD24 1 MD22 1 *	3 MD74	1 MD812	1 MD912
42		1 MD10ED	21 241D	10 MD24 1 MD22 -	3 MD74	1 MD812	1 MD912
43		1 MD11ED	21 241D	10 MD24 1 MD22 -	3 MD74	1 MD812	1 MD912
45	 496x395x19 (L x H x P)	1 MD11ED	22 241D	11 MD24 -	3 MD74	1 MD812	1 MD912
46		1 MD12ED	22 241D	11 MD24 -	3 MD74	1 MD812	1 MD912
48	 496x395x19 (L x H x P)	1 MD10ED	24 241D	12 MD24 - 3 *	4 MD74	-	-
50		1 MD12ED	24 241D	12 MD24 - 3 *	4 MD74	-	-
53	 496x395x19 (L x H x P)	1 MD11ED	26 241D	12 MD24 2 MD22 1 *	4 MD74	-	-
55		1 MD11ED	27 241D	12 MD24 3 MD22 -	4 MD74	-	-
58	 496x395x19 (L x H x P)	1 MD10ED	29 241D	14 MD24 1 MD22 -	4 MD74	-	-
62		1 MD12ED	30 241D	15 MD24 -	4 MD74	-	-

■ o MD74 o MD804 o MD904

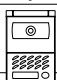
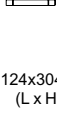




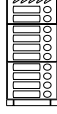

* MD20 o MD50 o FC52P o FP52

Opcional En lugar de las MD71, 72, 73, 74



Serie MODY

Artículos necesarios para la composición de las placas de videoportero.

Nº puls.	Composición y dimensiones	Módulo telecámara	Módulos con grupo fónico	Módulos de 2 diodos	Módulos pulsadores y número cívico o neutro	Cajas de empotrar	Viseras antilluvia	Cajas de superficie
1	 124x213x19 (L x H x P)	1 MD41D	1 MD11ED	-	- -	1 MD72	1 MD82	1 MD92
2		1 MD41D	1 MD12ED	-	- -	1 MD72	1 MD82	1 MD92
3	 124x304,5x19 (L x H x P)	1 MD41D	1 MD10ED	2 241D	1 MD23 -	1 MD73	1 MD83	1 MD93
4		1 MD41D	1 MD10ED	2 241D	1 MD24 -	1 MD73	1 MD83	1 MD93
5		1 MD41D	1 MD11ED	2 241D	1 MD24 -	1 MD73	1 MD83	1 MD93
6		1 MD41D	1 MD12ED	2 241D	1 MD24 -	1 MD73	1 MD83	1 MD93
7	 248x213x19 (L x H x P)	1 MD41D	1 MD11ED	3 241D	1 MD24 1 MD22 -	2 MD72 ■	1 MD84 ■	1 MD94 ■
8		1 MD41D	1 MD10ED	4 241D	2 MD24 -	2 MD72 ■	1 MD84 ■	1 MD94 ■
9		1 MD41D	1 MD11ED	4 241D	2 MD24 -	2 MD72 ■	1 MD84 ■	1 MD94 ■
10		1 MD41D	1 MD12ED	4 241D	2 MD24 -	2 MD72 ■	1 MD84 ■	1 MD94 ■
11	 248x304,5x19 (L x H x P)	1 MD41D	1 MD11ED	5 241D	2 MD24 1 MD22 1 *	2 MD73	1 MD86	1 MD96
12		1 MD41D	1 MD10ED	6 241D	3 MD24 - 1 *	2 MD73	1 MD86	1 MD96
13		1 MD41D	1 MD11ED	6 241D	3 MD24 - 1 *	2 MD73	1 MD86	1 MD96
14		1 MD41D	1 MD12ED	6 241D	3 MD24 - 1 *	2 MD73	1 MD86	1 MD96
15		1 MD41D	1 MD11ED	7 241D	3 MD24 1 MD22 -	2 MD73	1 MD86	1 MD96
16		1 MD41D	1 MD10ED	8 241D	4 MD24 -	2 MD73	1 MD86	1 MD96
17		1 MD41D	1 MD11ED	8 241D	4 MD24 -	2 MD73	1 MD86	1 MD96
18		1 MD41D	1 MD12ED	8 241D	4 MD24 -	2 MD73	1 MD86	1 MD96
19		1 MD41D	1 MD11ED	9 241D	4 MD24 1 MD22 1 *	2 MD74	1 MD808	1 MD908
20		1 MD41D	1 MD10ED	10 241D	5 MD24 - 1 *	2 MD74	1 MD808	1 MD908
21	1 MD41D	1 MD11ED	10 241D	5 MD24 - 1 *	2 MD74	1 MD808	1 MD908	
22	1 MD41D	1 MD12ED	10 241D	5 MD24 - 1 *	2 MD74	1 MD808	1 MD908	
23	1 MD41D	1 MD11ED	11 241D	5 MD24 1 MD22 -	2 MD74	1 MD808	1 MD908	
24	1 MD41D	1 MD12ED	11 241D	5 MD24 1 MD22 -	2 MD74	1 MD808	1 MD908	
25	 248x395x19 (L x H x P)	1 MD41D	1 MD11ED	12 241D	6 MD24 -	2 MD74	1 MD808	1 MD908
26		1 MD41D	1 MD12ED	12 241D	6 MD24 -	2 MD74	1 MD808	1 MD908
27	 372x304,5x19 (L x H x P)	1 MD41D	1 MD11ED	13 241D	6 MD24 1 MD22 -	3 MD73	1 MD89	1 MD99
28		1 MD41D	1 MD10ED	14 241D	7 MD24 -	3 MD73	1 MD89	1 MD99
29		1 MD41D	1 MD11ED	14 241D	7 MD24 -	3 MD73	1 MD89	1 MD99
30		1 MD41D	1 MD12ED	14 241D	7 MD24 -	3 MD73	1 MD89	1 MD99
31	 372x395x19 (L x H x P)	1 MD41D	1 MD11ED	15 241D	7 MD24 1 MD22 2 *	3 MD74	1 MD812	1 MD912
32		1 MD41D	1 MD12ED	15 241D	7 MD24 1 MD22 2 *	3 MD74	1 MD812	1 MD912
33		1 MD41D	1 MD11ED	16 241D	8 MD24 - 2 *	3 MD74	1 MD812	1 MD912
34		1 MD41D	1 MD12ED	16 241D	8 MD24 - 2 *	3 MD74	1 MD812	1 MD912
35		1 MD41D	1 MD11ED	17 241D	8 MD24 1 MD22 1 *	3 MD74	1 MD812	1 MD912
36		1 MD41D	1 MD12ED	17 241D	8 MD24 1 MD22 -	3 MD74	1 MD812	1 MD912
37		1 MD41D	1 MD11ED	18 241D	8 MD24 2 MD22 -	3 MD74	1 MD812	1 MD912
38		1 MD41D	1 MD12ED	18 241D	8 MD24 2 MD22 -	3 MD74	1 MD812	1 MD912
39		1 MD41D	1 MD11ED	19 241D	9 MD24 1 MD22 -	3 MD74	1 MD812	1 MD912
40		1 MD41D	1 MD12ED	19 241D	9 MD24 1 MD22 -	3 MD74	1 MD812	1 MD912
41	1 MD41D	1 MD11ED	20 241D	10 MD24 -	3 MD74	1 MD812	1 MD912	
42	1 MD41D	1 MD12ED	20 241D	10 MD24 -	3 MD74	1 MD812	1 MD912	
43	 496x395x19 (L x H x P)	1 MD41D	1 MD11ED	21 241D	9 MD24 3 MD22 2 *	4 MD74	-	-
44		1 MD41D	1 MD10ED	22 241D	10 MD24 2 MD22 2 *	4 MD74	-	-
45		1 MD41D	1 MD11ED	22 241D	10 MD24 2 MD22 2 *	4 MD74	-	-
46		1 MD41D	1 MD12ED	22 241D	10 MD24 2 MD22 2 *	4 MD74	-	-
47		1 MD41D	1 MD11ED	23 241D	10 MD24 3 MD22 1 *	4 MD74	-	-
48		1 MD41D	1 MD12ED	23 241D	10 MD24 3 MD22 1 *	4 MD74	-	-
49		1 MD41D	1 MD11ED	25 241D	11 MD24 2 MD22 1 *	4 MD74	-	-
50	1 MD41D	1 MD12ED	25 241D	11 MD24 2 MD22 1 *	4 MD74	-	-	

■ o MD74 o MD804 o MD904

* MD20 o MD50 o FC52P o FP52

Opcional

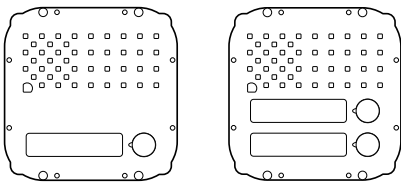
En lugar de las MD72, 73, 74



PLACAS DE CALLE

Para realizar una instalación de porteros 1+1 y videoporteros 4+1 se pueden utilizar todos los módulos de pulsadores, las cajas de empotrar, las cajas de superficie y los marcos frontales descritas en las páginas 20 a 25. Solamente las **telecámaras** y los módulos **con grupo fónico** son diferentes porque incluyen el grupo fónico y el módulo de diodos (utilizar los módulos MA43ED, MA11PED y MA12PED).

PLACAS DE CALLE AMPLIFICADAS

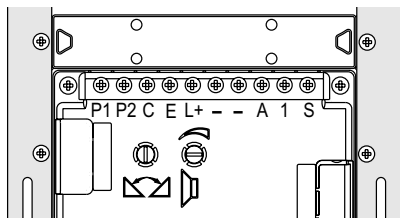


MA11PED. Módulo con placa frontal y 1 pulsador de acero inoxidable, LED rojo de servicio y grupo fónico amplificado en ambos canales y regulación volumen del canal "recepción".

MA12PED. Módulo con 2 pulsadores.

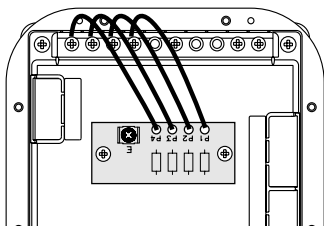
Terminales

- A Alimentación 13Vca-70mA
- Masa
- 1 Fonía / abrepuerta / llamada
- S Cerradura
- E Fonía / abrepuerta
- P1-P2 Pulsadores de llamada
- C Común pulsadores de llamada
- L+ Entrada tensión positiva para Led de servicio

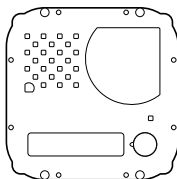


241DMA. Módulo de diodos para 4 usuarios.

Permite la utilización de los módulos de sólo pulsadores **MA22** y **MA24** en las instalaciones de portero 1+1 y de videoportero 4+1. Se asegura en la parte posterior de los módulos pulsadores por medio de los 2 tornillos en dotación. Conectar los conductores del módulo de diodos a los correspondientes bornes del módulo MA24; si se usa el módulo MA22, no conectar sino aislar los conductores P3 y P4.



TELECÁMARAS



MA43ED.

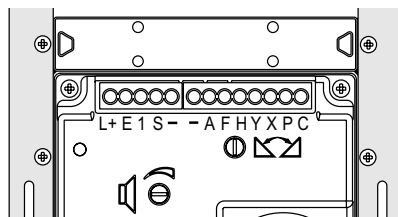
- Módulo de videoportero (B/N) para instalaciones de vídeo 4+1 sin cable coaxial dotado de:
 - telecámara en estado sólido (CCD) con autoiris, óptica fija de 3,6mm y 6 LED a rayos infrarrojos;
 - placa frontal y 1 pulsador de acero inoxidable con pantalla transparente anti-rotura;
 - dispositivo de rotación horizontal y vertical;
 - LED rojo de servicio;
 - grupo fónico amplificado.

Datos técnicos

Alimentación	21±3Vcc
Absorción	0,3A
Salida señal de vídeo	balanceado
Iluminación mínima	2 lux
Sensor	CCD 1/4" B/N
Número de píxels	291.000
Frecuencia horizontal	15.625Hz
Frecuencia vertical	50 Hz
Óptica	3,6mm; F5
Foco regulable	0,1mt ± ∞
Diafragma	autoiris
Dispos. de rotación horizontal	± 15°
Dispositivo de rotación vertical	± 15°
Temperatura de funcionamiento	-10°±40°C
Máxima humedad admisible	80%RH

Terminales

- A Alimentación 13Vca-70mA
- Masa
- 1 Fonía / abrepuerta / llamada
- S Cerradura
- E Fonía / abrepuerta
- P Pulsador de llamada
- C Común pulsadores de llamada
- L+ Entrada tensión positiva para Led de servicio
- Y Salida señal de vídeo positivo
- F Masa
- X Salida señal de vídeo negativo
- H Entrada tensión positiva 21Vcc



Notas

Para instalar la cámara y regular su rotación, consultar la página 100.
 Para la instalación de cámaras a colores, o CCTV, usar el convertidor de señal de vídeo artículo **CV01** (consultar pág. 108).

Pruebas y regulaciones

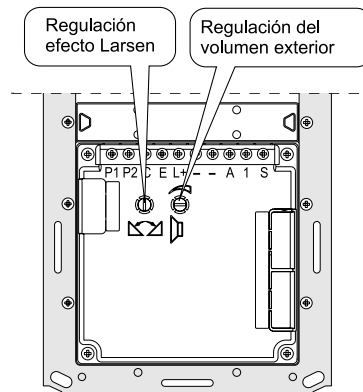
Las regulaciones se hacen en la fábrica; sin embargo, si fuera necesario, se podrán ajustar desde afuera con un destornillador los potenciómetros correspondientes marcados con los símbolos y .

Regulación del volumen

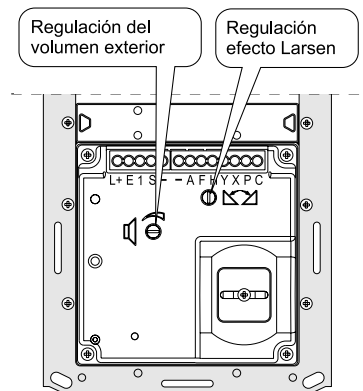
Para aumentar la ganancia del amplificador en el canal de transmisión girar el potenciómetro " " en sentido horario.

Regulación del efecto Larsen

- Hacer una llamada desde la placa de calle y descolgar el microteléfono de un teléfono o monitor.
- Regular el potenciómetro hasta obtener la cancelación del silbido (efecto Larsen).



MA11PED MA12PED



MA43ED



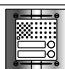
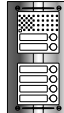
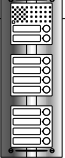
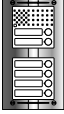
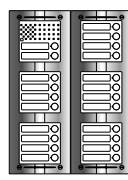
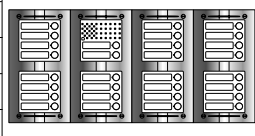
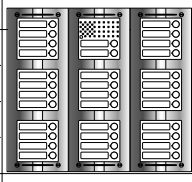

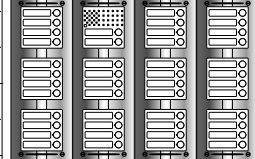
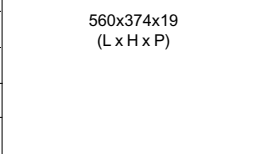
PLACAS DE CALLE

PORTEROS 1+1

* VIDEOPORTEROS 4+1

Artículos necesarios para la composición de las placas de portero.

Serie Matrix

Nº puls.	Composición y dimensiones	Módulos con grupo fónico	Módulos pulsadores y neutro	Módulos de 4 diodos	Marcos frontales	Cajas de empotrar	Cajas de superficie
1	 140x140x19 (L x H x P)	1 MA11PED	- - -	-	1 MA61	1 MA71	1 MA91
2		1 MA12PED	- - -	-	1 MA61	1 MA71	1 MA91
3	 140x256x19 (L x H x P)	1 MA11PED	1 MA22 - -	1 241DMA	1 MA62	1 MA72	1 MA92
4		1 MA11PED	1 MA24 - -	1 241DMA	1 MA62	1 MA72	1 MA92
5		1 MA11PED	1 MA24 - -	1 241DMA	1 MA62	1 MA72	1 MA92
6		1 MA12PED	1 MA24 - -	1 241DMA	1 MA62	1 MA72	1 MA92
7	 140x374x19 (L x H x P)	1 MA11PED	1 MA24 1 MA22 -	2 241DMA	1 MA63	1 MA73	1 MA93
8		1 MA11PED	2 MA24 - -	2 241DMA	1 MA63	1 MA73	1 MA93
9		1 MA11PED	2 MA24 - -	2 241DMA	1 MA63	1 MA73	1 MA93
10		1 MA12PED	2 MA24 - -	2 241DMA	1 MA63	1 MA73	1 MA93
11	 280x256x19 (L x H x P)	1 MA11PED	2 MA24 1 MA22 -	3 241DMA	2 MA62	2 MA72	2 MA92
12		1 MA11PED	3 MA24 - -	3 241DMA	2 MA62	2 MA72	2 MA92
13		1 MA11PED	3 MA24 - -	3 241DMA	2 MA62	2 MA72	2 MA92
14		1 MA12PED	3 MA24 - -	3 241DMA	2 MA62	2 MA72	2 MA92
15	 280x374x19 (L x H x P)	1 MA11PED	3 MA24 1 MA22 1 MA20	4 241DMA	2 MA63	2 MA73	2 MA93
16		1 MA11PED	4 MA24 - 1 MA20	4 241DMA	2 MA63	2 MA73	2 MA93
17		1 MA11PED	4 MA24 - 1 MA20	4 241DMA	2 MA63	2 MA73	2 MA93
18		1 MA12PED	4 MA24 - 1 MA20	4 241DMA	2 MA63	2 MA73	2 MA93
19		1 MA11PED	4 MA24 1 MA22 -	5 241DMA	2 MA63	2 MA73	2 MA93
20		1 MA11PED	5 MA24 - -	5 241DMA	2 MA63	2 MA73	2 MA93
21		1 MA11PED	5 MA24 - -	5 241DMA	2 MA63	2 MA73	2 MA93
22		1 MA12PED	5 MA24 - -	5 241DMA	2 MA63	2 MA73	2 MA93
23	 560x256x19 (L x H x P)	1 MA11PED	5 MA24 1 MA22 1 MA20	6 241DMA	4 MA62	4 MA72	4 MA92
24		1 MA12PED	5 MA24 1 MA22 1 MA20	6 241DMA	4 MA62	4 MA72	4 MA92
25		1 MA11PED	6 MA24 - 1 MA20	6 241DMA	4 MA62	4 MA72	4 MA92
26		1 MA12PED	6 MA24 - 1 MA20	6 241DMA	4 MA62	4 MA72	4 MA92
27	 560x374x19 (L x H x P)	1 MA11PED	6 MA24 1 MA22 -	7 241DMA	4 MA62	4 MA72	4 MA92
28		1 MA12PED	6 MA24 1 MA22 -	7 241DMA	4 MA62	4 MA72	4 MA92
29		1 MA11PED	7 MA24 - -	7 241DMA	4 MA62	4 MA72	4 MA92
30		1 MA12PED	7 MA24 - -	7 241DMA	4 MA62	4 MA72	4 MA92
31	 420x374x19 (L x H x P)	1 MA11PED	7 MA24 1 MA22 -	8 241DMA	3 MA63	3 MA73	3 MA93
32		1 MA12PED	7 MA24 1 MA22 -	8 241DMA	3 MA63	3 MA73	3 MA93
33		1 MA11PED	8 MA24 - -	8 241DMA	3 MA63	3 MA73	3 MA93
34		1 MA12PED	8 MA24 - -	8 241DMA	3 MA63	3 MA73	3 MA93
35	 560x374x19 (L x H x P)	1 MA11PED	8 MA24 1 MA22 2 MA20	9 241DMA	4 MA63	4 MA73	4 MA93
36		1 MA12PED	8 MA24 1 MA22 2 MA20	9 241DMA	4 MA63	4 MA73	4 MA93
37		1 MA11PED	9 MA24 - 2 MA20	9 241DMA	4 MA63	4 MA73	4 MA93
38		1 MA12PED	9 MA24 - 2 MA20	9 241DMA	4 MA63	4 MA73	4 MA93
39		1 MA11PED	9 MA24 1 MA22 1 MA20	10 241DMA	4 MA63	4 MA73	4 MA93
40		1 MA12PED	9 MA24 1 MA22 1 MA20	10 241DMA	4 MA63	4 MA73	4 MA93
41		1 MA11PED	10 MA24 - 1 MA20	10 241DMA	4 MA63	4 MA73	4 MA93
42		1 MA12PED	10 MA24 - 1 MA20	10 241DMA	4 MA63	4 MA73	4 MA93
43	 560x374x19 (L x H x P)	1 MA11PED	10 MA24 1 MA22 -	11 241DMA	4 MA63	4 MA73	4 MA93
44		1 MA12PED	10 MA24 1 MA22 -	11 241DMA	4 MA63	4 MA73	4 MA93
45		1 MA11PED	11 MA24 - -	11 241DMA	4 MA63	4 MA73	4 MA93
46		1 MA12PED	11 MA24 - -	11 241DMA	4 MA63	4 MA73	4 MA93

En lugar de las MA71, 72, 72


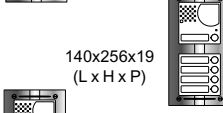
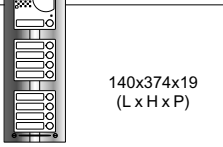
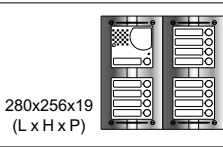

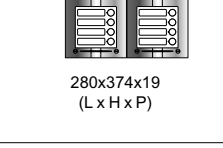
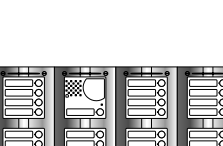
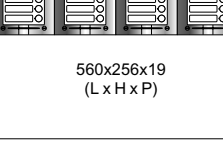
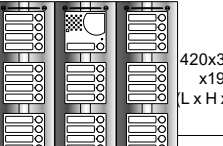

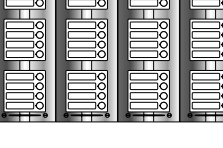
M A T R I X



PLACAS DE CALLE

Serie Matrix

Artículos necesarios para la composición de las placas de videoportero.

Nº puls.	Composición y dimensiones	Módulos telecámaras con grupo fónico	Módulos pulsadores y neutro	Módulos de 4 diodos	Marcos frontales	Cajas de empotrar	Cajas de superficie
1	 140x140x19(L x H x P)	1 MA43ED	- - -	-	1 MA61	1 MA71	1 MA91
2	 140x256x19(L x H x P)	1 MA42ED	1 MA22 - -	1 241DMA	1 MA62	1 MA72	1 MA92
3		1 MA43ED	1 MA22 - -	1 241DMA	1 MA62	1 MA72	1 MA92
4	 140x374x19(L x H x P)	1 MA42ED	1 MA24 - -	1 241DMA	1 MA62	1 MA72	1 MA92
5		1 MA43ED	1 MA24 - -	1 241DMA	1 MA62	1 MA72	1 MA92
6		1 MA42ED	1 MA24 1 MA22 -	2 241DMA	1 MA63	1 MA73	1 MA93
7	 280x256x19(L x H x P)	1 MA43ED	1 MA24 1 MA22 -	2 241DMA	1 MA63	1 MA73	1 MA93
8		1 MA42ED	2 MA24 - -	2 241DMA	1 MA63	1 MA73	1 MA93
9		1 MA43ED	2 MA24 - -	2 241DMA	1 MA63	1 MA73	1 MA93
10	 280x374x19(L x H x P)	1 MA42ED	2 MA24 1 MA22 -	3 241DMA	2 MA62	2 MA72	2 MA92
11		1 MA43ED	2 MA24 1 MA22 -	3 241DMA	2 MA62	2 MA72	2 MA92
12		1 MA42ED	3 MA24 - -	3 241DMA	2 MA62	2 MA72	2 MA92
13		1 MA43ED	3 MA24 - -	3 241DMA	2 MA62	2 MA72	2 MA92
14	 560x256x19(L x H x P)	1 MA42ED	3 MA24 1 MA22 1 MA20	4 241DMA	2 MA63	2 MA73	2 MA93
15		1 MA43ED	3 MA24 1 MA22 1 MA20	4 241DMA	2 MA63	2 MA73	2 MA93
16		1 MA42ED	4 MA24 - 1 MA20	4 241DMA	2 MA63	2 MA73	2 MA93
17		1 MA43ED	4 MA24 - 1 MA20	4 241DMA	2 MA63	2 MA73	2 MA93
18		1 MA42ED	4 MA24 1 MA22 -	5 241DMA	2 MA63	2 MA73	2 MA93
19		1 MA43ED	4 MA24 1 MA22 -	5 241DMA	2 MA63	2 MA73	2 MA93
20		1 MA42ED	5 MA24 - -	5 241DMA	2 MA63	2 MA73	2 MA93
21		1 MA43ED	5 MA24 - -	5 241DMA	2 MA63	2 MA73	2 MA93
22	 560x374x19(L x H x P)	1 MA42ED	5 MA24 1 MA22 1 MA20	6 241DMA	4 MA62	4 MA72	4 MA92
23		1 MA43ED	5 MA24 1 MA22 1 MA20	6 241DMA	4 MA62	4 MA72	4 MA92
24		1 MA42ED	6 MA24 - 1 MA20	6 241DMA	4 MA62	4 MA72	4 MA92
25		1 MA43ED	6 MA24 - 1 MA20	6 241DMA	4 MA62	4 MA72	4 MA92
26		1 MA42ED	6 MA24 1 MA22 -	7 241DMA	4 MA62	4 MA72	4 MA92
27		1 MA43ED	6 MA24 1 MA22 -	7 241DMA	4 MA62	4 MA72	4 MA92
28	 420x374x19(L x H x P)	1 MA42ED	7 MA24 - -	7 241DMA	4 MA62	4 MA72	4 MA92
29		1 MA43ED	7 MA24 - -	7 241DMA	4 MA62	4 MA72	4 MA92
30		1 MA42ED	7 MA24 1 MA22 -	8 241DMA	3 MA63	3 MA73	3 MA93
31	 560x256x19(L x H x P)	1 MA43ED	7 MA24 1 MA22 -	8 241DMA	3 MA63	3 MA73	3 MA93
32		1 MA42ED	8 MA24 - -	8 241DMA	3 MA63	3 MA73	3 MA93
33		1 MA43ED	8 MA24 - -	8 241DMA	3 MA63	3 MA73	3 MA93
34		1 MA42ED	8 MA24 1 MA22 2 MA20	9 241DMA	4 MA63	4 MA73	4 MA93
35	 560x374x19(L x H x P)	1 MA43ED	8 MA24 1 MA22 2 MA20	9 241DMA	4 MA63	4 MA73	4 MA93
36		1 MA42ED	9 MA24 - 2 MA20	9 241DMA	4 MA63	4 MA73	4 MA93
37		1 MA43ED	9 MA24 - 2 MA20	9 241DMA	4 MA63	4 MA73	4 MA93
38		1 MA42ED	9 MA24 1 MA22 1 MA20	10 241DMA	4 MA63	4 MA73	4 MA93
39		1 MA43ED	9 MA24 1 MA22 1 MA20	10 241DMA	4 MA63	4 MA73	4 MA93
40		1 MA42ED	10 MA24 - 1 MA20	10 241DMA	4 MA63	4 MA73	4 MA93
41	 560x256x19(L x H x P)	1 MA43ED	10 MA24 - 1 MA20	10 241DMA	4 MA63	4 MA73	4 MA93
42		1 MA42ED	10 MA24 1 MA22 -	11 241DMA	4 MA63	4 MA73	4 MA93
43		1 MA43ED	10 MA24 1 MA22 -	11 241DMA	4 MA63	4 MA73	4 MA93
44		1 MA42ED	11 MA24 - -	11 241DMA	4 MA63	4 MA73	4 MA93
45		1 MA43ED	11 MA24 - -	11 241DMA	4 MA63	4 MA73	4 MA93

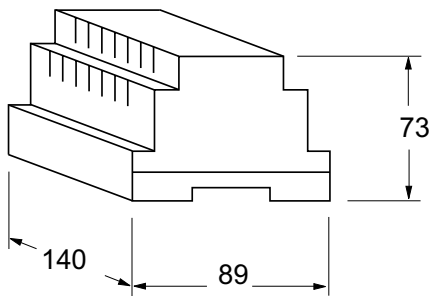
En lugar de las MA71, 72, 72

PORTEROS 1+1 * VIDEOPORTEROS 4+1

M A T R I X



Alimentador-temporizador



1181E. Permite alimentar de modo temporizado (aprox. 100 segundos) los monitores, una unidad de vídeo con telecámara a estado sólido (CCD), cerradura eléctrica, lámparas ilumina-portaetiquetas, etc.

Datos técnicos

Alimentación de red: 127 o 220-230Vca
 Frecuencia: 50/60Hz
 Potencia: 48 VA
 Tiempo de encendido: 100 seg.
 Contenedor: DIN 8 módulos A
 Peso: 0,95Kg
 Aprobación: VDE conforme EN 60065
 Temperatura de funcionamiento: 0°+40°C
 Humedad máxima admisible: 90%RH

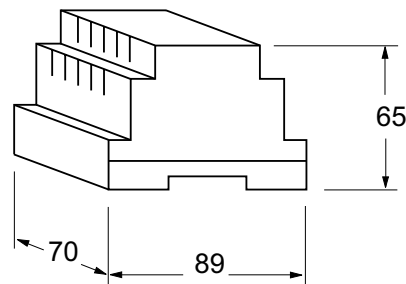
Notas

- El alimentador no posee fusibles, pero todas sus salidas están protegidas contra sobrecargas o cortocircuitos por sensores de temperatura. Para el restablecimiento será necesario quitar la tensión de red aproximadamente por un minuto y darla nuevamente después de haber eliminado el defecto.
- El alimentador debe ser instalado en un lugar seco y puede ser fijado en barra DIN o a la pared con dos tacos expansibles.

Terminales de salida

- A** Alimentación 13Vca para:
 - lámparas ilumina-portaetiquetas, conmutadores y climatización telecámara (servicio continuo 0,6A)
 - cerradura eléctrica (servicio intermitente 1A)
 - Masa para alimentación alterna
- F** Masa para alimentación positiva
- H** Alimentación positiva 21Vcc-1A (funcionamiento temporizado)
- C-** Salida sonido electrónico para llamadas desde el exterior 0,25A
- 4** Entrada autoencendido de control desde los monitores
- X** Salida tensión positiva auxiliar 12Vcc-0,2A
- 3+** Salida tensión positiva 8Vcc-0,1A

Transformador



PRS210ED.

Transformador con sonido electrónico para alimentar los sistemas de porteros 1+1 a llamada electrónica.

Datos técnicos

Alimentación de red: 127 o 220-230Vca
 Potencia: 15VA
 Tensión de salida: 13Vca
 Frecuencia sonería: 450Hz modulada
 Máxima corriente en uso continuo: 0,6A
 Máxima corriente en uso intermitente: 1A
 Contenedor: DIN 4 módulos A
 Peso: 0,42Kg
 Temperatura de funcionamiento: 0°+40°C
 Humedad máxima admisible: 90%RH

Terminales de salida

- A** Alimentación 13Vca para:
 - max 1 lámparas ilumina-portaetiquetas, grupos fónicos (servicio continuo 0,6A)
 - cerradura eléctrica (servicio intermitente 1A)
 - Masa
- C-** Salida sonería electrónica 10Vpp-0,25A

PRS210.

Puede sustituir al PRS210ED en todas las aplicaciones que no tienen un sonido electrónico. Utilizable para las placas de calle amplificadas, accesorios, cerraduras adicionales, lamparitas ilumina-tarjeteros, etc.

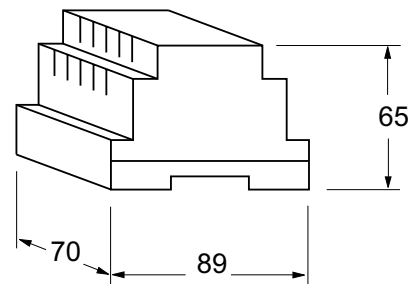
Datos técnicos

Alimentación de red: 127 o 220-230Vca
 Potencia: 15VA
 Tensión de salida: 13Vca
 Máxima corriente en uso continuo: 0,7A
 Máxima corriente en uso intermitente: 1A
 Contenedor: DIN 3 módulos A
 Peso: 0,42Kg
 Aprobación: VDE conforme EN 60065
 Temperatura de funcionamiento: 0°+40°C
 Humedad máxima admisible: 90%RH

Terminales de salida

- ~ Alimentación 13Vca para:
 - max 1 lámparas ilumina-portaetiquetas, grupos fónicos (servicio continuo 0,6A)
 - cerradura eléctrica (servicio intermitente 1A)

Módulos de servicio



RL37D. Módulo de relance llamadas

Se utiliza en las instalaciones de portero 1+1 y videoportero 4+1 a llamada electrónica, y permite relanzar las llamadas externas, habilitar alimentadores adicionales de vídeo y generar la llamada electrónica de piso.

Datos técnicos

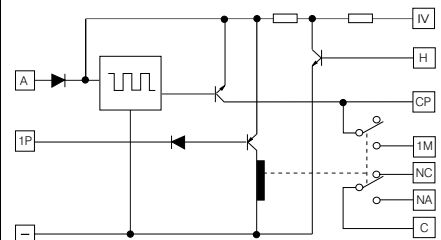
Alimentación: 13Vca
 Absorción en reposo: 40mA
 Corriente de conmutación: 1A (24V)
 Recipiente: DIN 4 módulos A
 Temperatura de funcionamiento: 0°+50°C
 Máxima humedad admisible: 90%RH

Terminales

- A** entrada tensión alterna 13Vca
- masa
- H** entrada tensión continua temporizada 21Vcc
- IV** habilitación alimentador adicional
- C** común cambio relé
- NA** contacto normalmente abierto del relé
- NC** contacto normalmente cerrado del relé
- 1P** entrada sonido electrónico
- 1M** salida sonido electrónico habilitada mediante el terminal 1P
- CP** salida sonido electrónico

Nota: Para cambiar el timbre de sonido electrónico de las salidas **CP** y **1M**, hay que quitar la tapa y cambiar el puente **J2**.

Posición **1-2**: nota modulada
 Posición **2-3**: nota continua



1473. CONMUTADOR. Ver pág. 33.

1471. RELÉ UNIVERSAL. Ver pág. 34.

1471E. RELÉ UNIVERSAL. Ver pág. 34.

1472. RELÉ DE 2 CAMBIOS. Ver pág. 34.



Características generales

- **La entubación de los conductores** de cualquier sistema de portero o videoportero habrá que realizarla por separado de la instalación de luz u otras instalaciones industriales, como se prescribe por las **normas CEI**, y toda la instalación se deberá realizar conforme a las leyes vigentes.
- Es obligatorio colocar, antes del alimentador, un adecuado interruptor-seccionador de protección. En el caso de varios alimentadores (también con división de escaleras), utilizar un único interruptor general.
- Antes de conectar el alimentador, verificar que los datos de la tarjeta correspondan a los de la red eléctrica.
- Por razones de compatibilidad electromagnética, todos los módulos de servicio habrá que instalarlos cerca del propio alimentador.

Conductores

- 1) Para el buen funcionamiento de un sistema de portero habrá que efectuar una correcta selección del tipo de cables a utilizar.
- 2) Los conductores deberán ser dimensionados según la distancia entre los distintos dispositivos y según la corriente absorbida por los mismos.
- 3) No utilizar varios conductores en paralelo para obtener la sección deseada (ej.: cables telefónicos multipolares), sino un único conductor de sección adecuada. Si se quiere utilizar cables multipolares, habrá que elegirlos con características de bajos parámetros de parasitaje (baja capacidad por metro, baja inductancia sobre Ohm).
- 4) Si en la instalación se piensa añadir alimentadores adicionales, habrá que colocarlos cerca del dispositivo que cada uno de ellos deba alimentar.

Zumbido de fondo

Para evitar posibles zumbidos en la línea fónica, se aconseja:

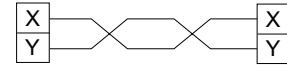
- 5) no pasar los cables del portero automático o del teléfono en la misma canalización de los conductores que alimentan las cargas en alterna;
- 6) evitar el uso de un único cable multipolar para transmitir señales fónicas y alimentaciones en alterna (lamparitas, placas de calles amplificadas, cerraduras eléctricas). Para las alimentaciones en alterna utilizar siempre conductores separados;
- 7) para la iluminación de las lamparitas ilumina-tarjeteros se aconseja el uso de un transformador adicional (tipo PRS210) de 12V y potencia adecuada (cada lamparita absorbe 75mA) con sus correspondientes 2 conductores de alimentación separados de los conductores fónicos;
- 8) para las instalaciones de larga distancia entre la placa de calle y el último monitores, se aconseja colocar el alimentador cerca de la placa de calle y relanzar el accionamiento de la cerradura eléctrica con un relé para evitar inducciones de alterna a lo largo de la general.

SECCIÓN DE LOS CONDUCTORES

Distancia ↔ m.	Terminales artículos			
	1.3 (porteros) 10.4.1.C- (videoporteros)		F.H.A.S. — (conductores en negrita)	
	mm ² S	mm Ø	mm ² S	mm Ø
50	0,5	0,8	0,75	1
100	0,75	1	1	1,2
200	1	1,2	1,5	1,4
300	1,5	1,4	2,5	1,8

DISTRIBUCIÓN DE LA SEÑAL DE VÍDEO CON PAR DE HILOS

Si el sistema de videoportero tiene una distancia menor a 200 m entre la telecámara y el último monitor, se puede efectuar la conexión de vídeo utilizando 2 simples conductores de 0,35 mm² (Ø=0,6 mm) en lugar del cable coaxial. Para distancias de 100 m a 200 m hay que usar un par trenzado.

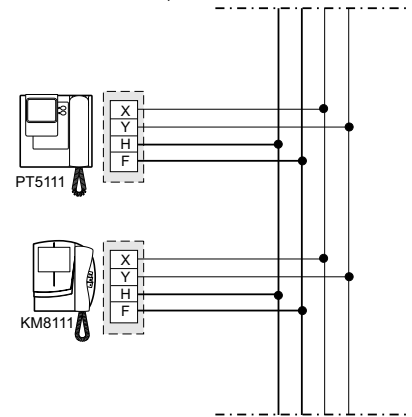


Para la conexión de la señal de vídeo se puede optar entre los siguientes modos:

- **conexión en derivación**
- **conexión serie (entra y sale)**
- **conexión con distribuidor de vídeo**

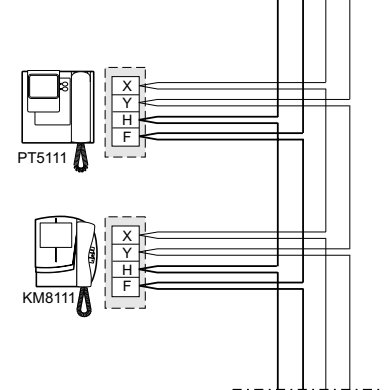
CONEXIÓN EN DERIVACIÓN

La conexión en derivación permite repartir todos los conductores en la caja de derivación del piso. Debido a la atenuación de las señales originada por cada una de las conexiones, el número máximo de monitores que se pueden conectar en derivación es de 20. En el último monitor hay que colocar 2 resistencias de cierre de 75Ω entre X y F y entre Y e F. La máxima distancia de conexión entre los monitores y la caja de derivación es de 2,5 metros.



CONEXIÓN SERIE

En la conexión serie todas las conexiones se efectúan en los soportes de los monitores y no en las cajas de derivaciones. Debido a la atenuación de las señales originada por cada una de las conexiones, el número máximo de monitores que se pueden conectar en modo serie es de 20. En el último monitor hay que colocar 2 resistencias de cierre de 75Ω entre X y F y entre Y e F.



NORMAS DE INSTALACIÓN

CONEXIÓN CON DISTRIBUIDOR DE VIDEO

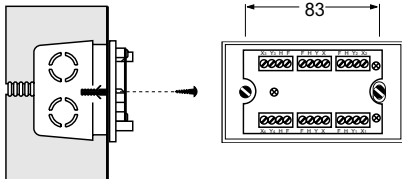
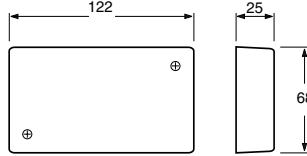
Este tipo de conexión permite aislar de la columna general los conductores vídeo de cada uno de los monitores. Todas las conexiones se efectúan en la caja de distribución **DV2D** o **DV4D**.

DV2D-DV4D. DISTRIBUIDORES DE VIDEO

Permiten distribuir entre 2 o 4 salidas la señal de vídeo sacada de la columna general. Se pueden fijar a la pared en cajas empotradas con tornillos de expansión, o se pueden colocar en las cajas de derivación.

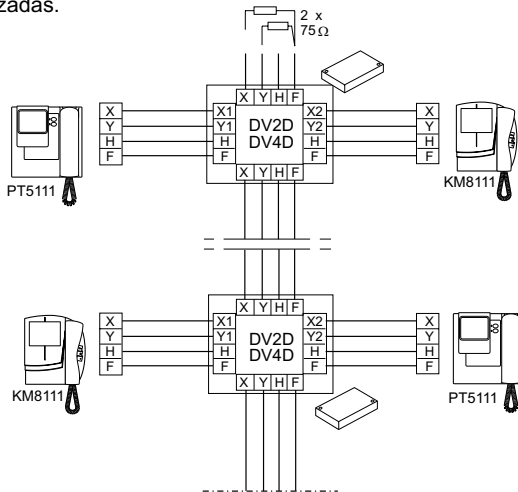
Datos técnicos

Alimentación	15±21Vcc
Consumo	60mA
Máxima señal de entrada	2Vpp
Atenuación de inserción	0,8dB
Banda pasante	>5MHz



Conexión de la señal de vídeo a una única general

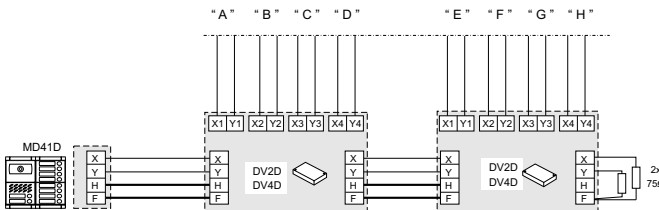
Los terminales X e Y del último distribuidor deben estar cerrados con las resistencias de 75Ω suministradas con el artículo. No hay que cerrar las salidas no utilizadas.



Conexión de la señal de vídeo con distribución en varias generales

En instalaciones de vídeo con distintas generales hay que utilizar 1 o varios distribuidores de vídeo artículo **DV2D** o **DV4D**.

Los terminales X e Y del último distribuidor deberán estar cerrados con las resistencias de 75Ω suministradas con el artículo. No hay que cerrar las salidas no utilizadas.



Ejemplo de conexión a 8 generales

MODO DE FUNCIONAMIENTO

Controlar que la conexión de los terminales de la instalación se ha efectuado correctamente.

Poner en funcionamiento la instalación conectando el alimentador a la red eléctrica.

Presionando un pulsador de llamada de la placa de calle, se habilita la sonería del monitor correspondiente y se activa la instalación por un tiempo de aproximadamente 100 segundos. La imagen aparece en el monitor después de pocos segundos de la llamada.

Si mientras tanto viene otra llamada, el monitor se apaga y se activa el último llamado.

El apagado del sistema ocurre al final de la temporización.

En caso de efectuar más llamadas contemporáneamente, un circuito de protección contra sobrecargas y cortocircuitos procederá a deshabilitar el temporizador y por lo tanto apagará la instalación.

En ausencia de llamadas desde la placa de calle, a cualquier monitor, es posible efectuar un control de la entrada (si está predispuesta la instalación), presionando el pulsador (autoencendido de control). Para accionar la apertura de la cerradura eléctrica presionar el pulsador .

En las instalaciones con 2 o más entradas todas las conmutaciones de audio, de vídeo y apertura cerradura, de una entrada a otra, son automáticas a la llamada o autoencendido de control.

En estas instalaciones no está prevista la interrupción del autoencendido de control desde los monitores.

En instalaciones multifamiliares se aconseja de interrumpir, a través del relé, todos los autoencendidos de control cuando la instalación está activada; de esta manera existirá prioridad de funcionamiento hacia la placa de calle (ejemplos a las páginas 251 y 252).

Regulaciones

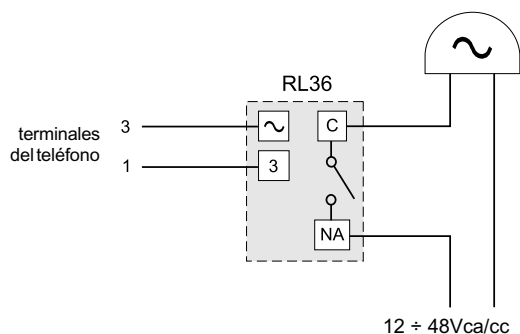
Todas las regulaciones son efectuadas en fábrica. Para eventuales correcciones se aconseja intervención de técnicos especializados. Las regulaciones de Contraste y Luminosidad, siendo sujetas a condiciones de la luz ambiental, son accesibles desde el exterior utilizando un destornillador.



ESQUEMAS DE INSTALACIONES

SONIDO ADICIONAL

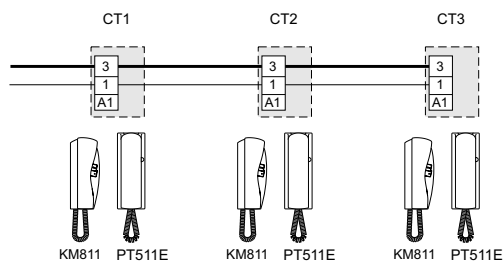
Si el volumen del sonido es insuficiente o se quiere relanzar la llamada hacia otro punto es posible añadir un sonido adicional habilitado por un relé.



TÉLFONOS EN PARALELO

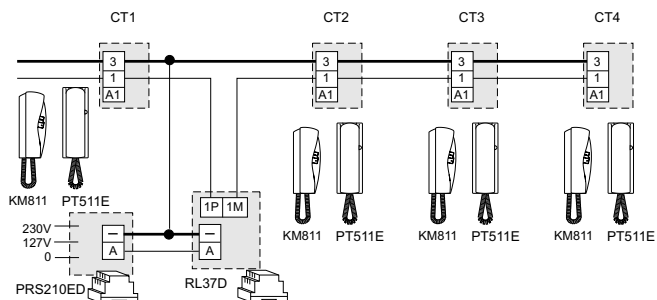
En un sistema de portero se pueden incorporar hasta 3 teléfonos en paralelo.

3 teléfonos en paralelo



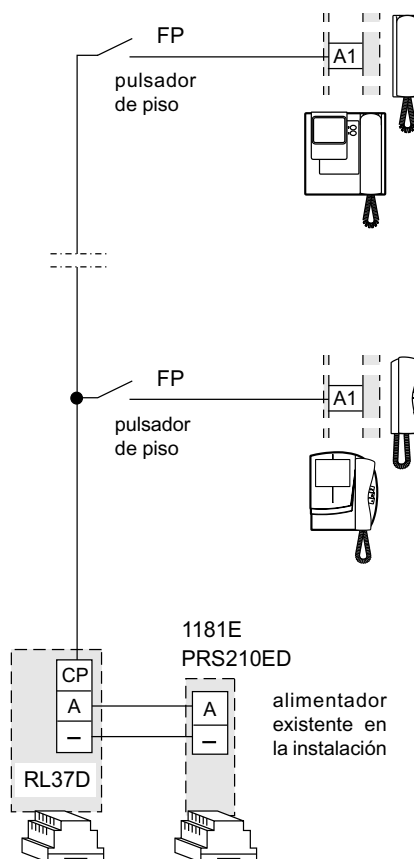
Más teléfonos se pueden conectar por medio del módulo RL37D de reenvío de llamadas.

4 teléfonos en paralelo



LLAMADA DE PISO (instalaciones de porteros y videoporteros)

Con todos los diagramas de este manual es posible tener la llamada de piso diferenciada de la proveniente desde la unidad externa, utilizando el módulo RL37D.



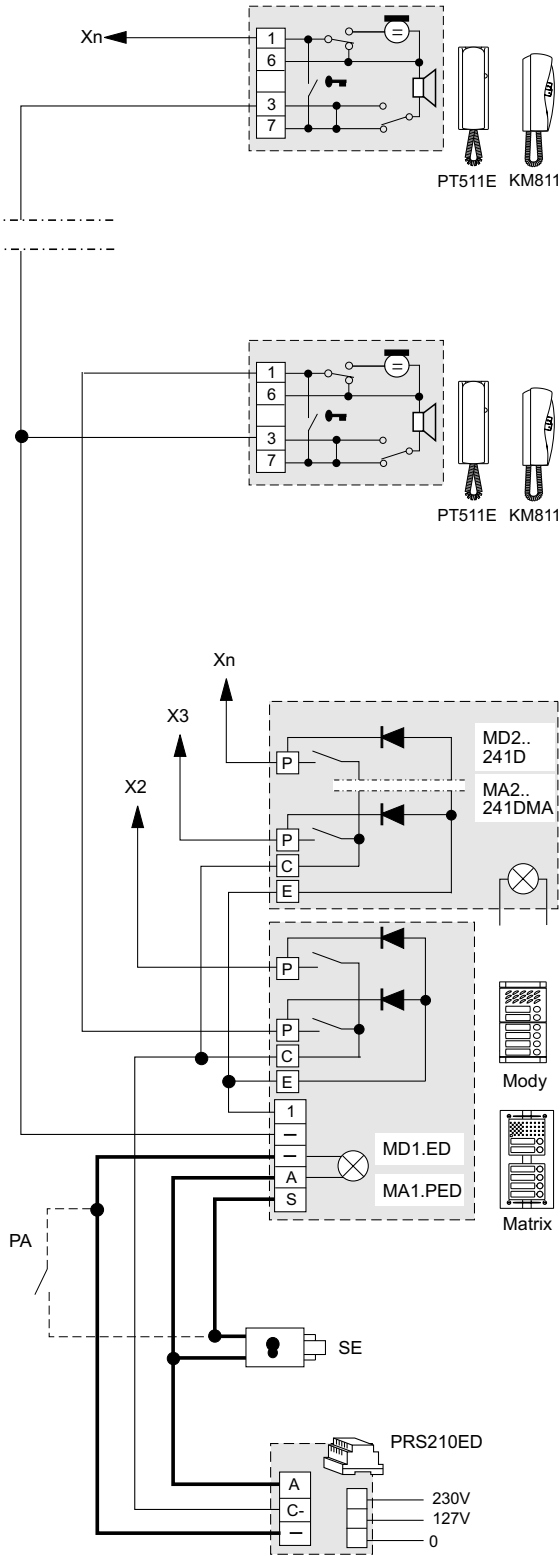
Nota

Mover el puente móvil J2, que se encuentra en el módulo RL37D, de la posición 1-2 a la 2-3 para diferenciar la señal de llamada.



Si 21MR/1

TELÉFONOS DE PORTERO CONECTADOS A UNA PLACA DE CALLE



PA = Pulsador abrepuerta (opcional)
SE = Cerradura eléctrica (12Vca-1A)

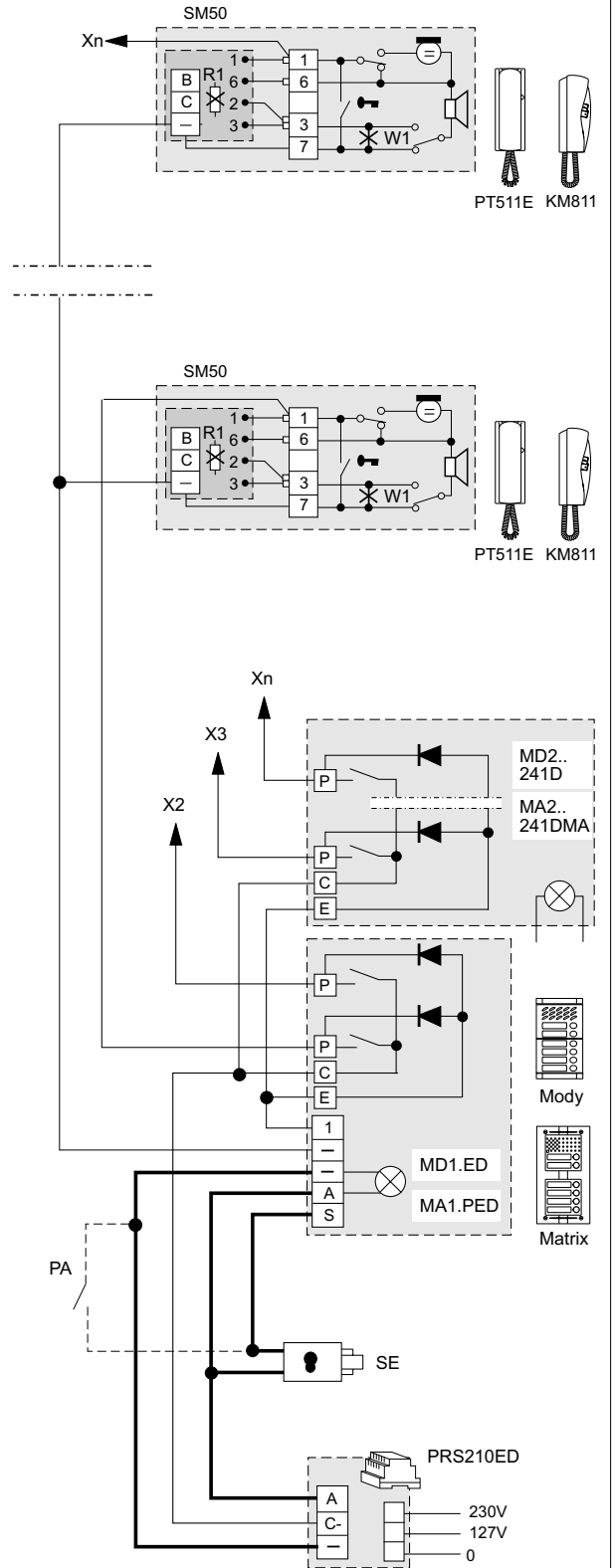
Leer las notas de la página 243.

Si 21MR/2

TELÉFONOS DE PORTERO CON SECRETO DE CONVERSA-
CIÓN CONECTADOS A UNA PLACA DE CALLE

Nota

- En cada teléfono de portero cortar el puente W1 y en los módulos SM50 la resistencia R1.

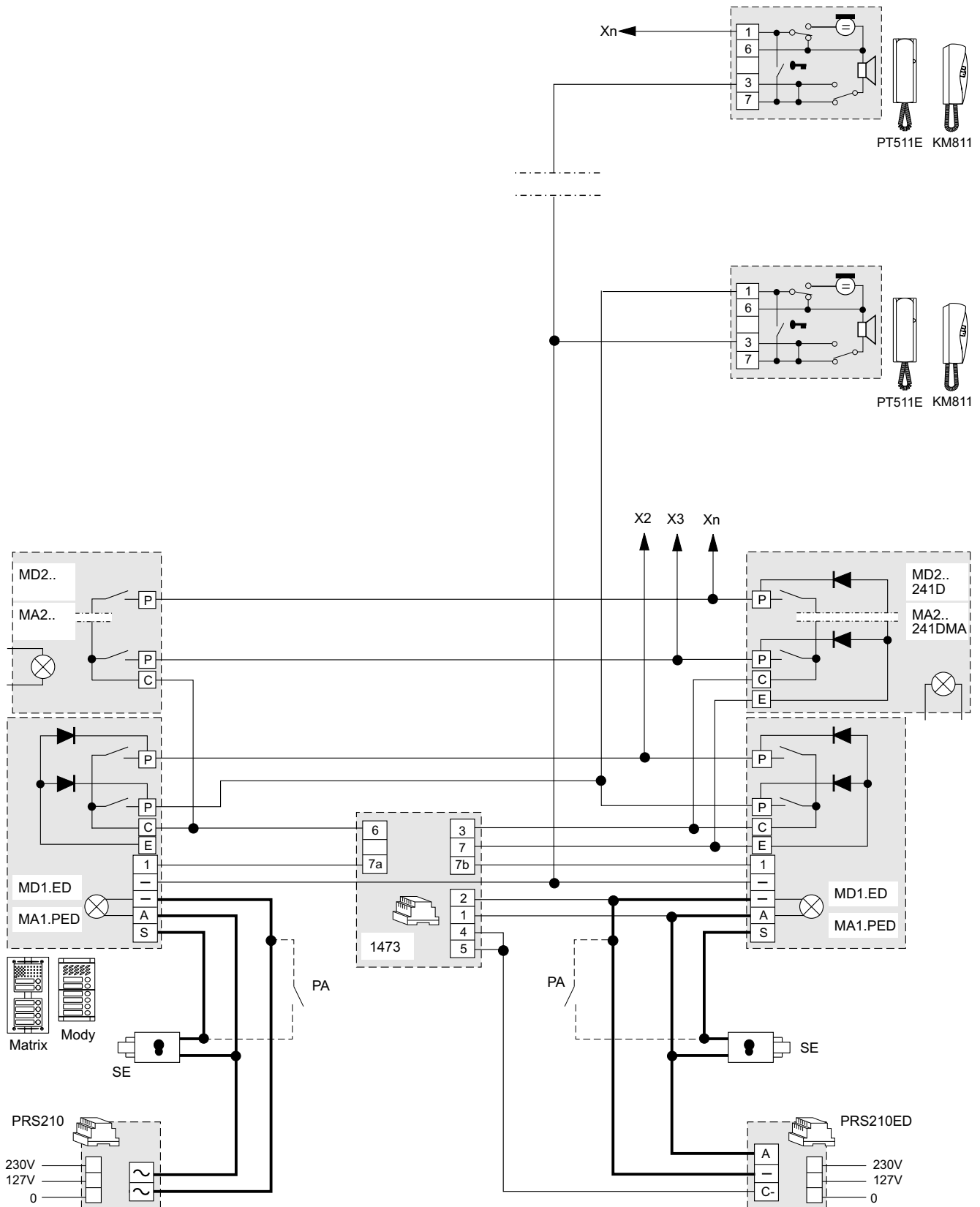


PA = Pulsador abrepuerta (opcional)
SE = Cerradura eléctrica (12Vca-1A)

Leer las notas de la página 243.



TELÉFONOS DE PORTERO CONECTADOS A DOS PLACAS DE CALLE CONMUTADAS AUTOMÁTICAMENTE

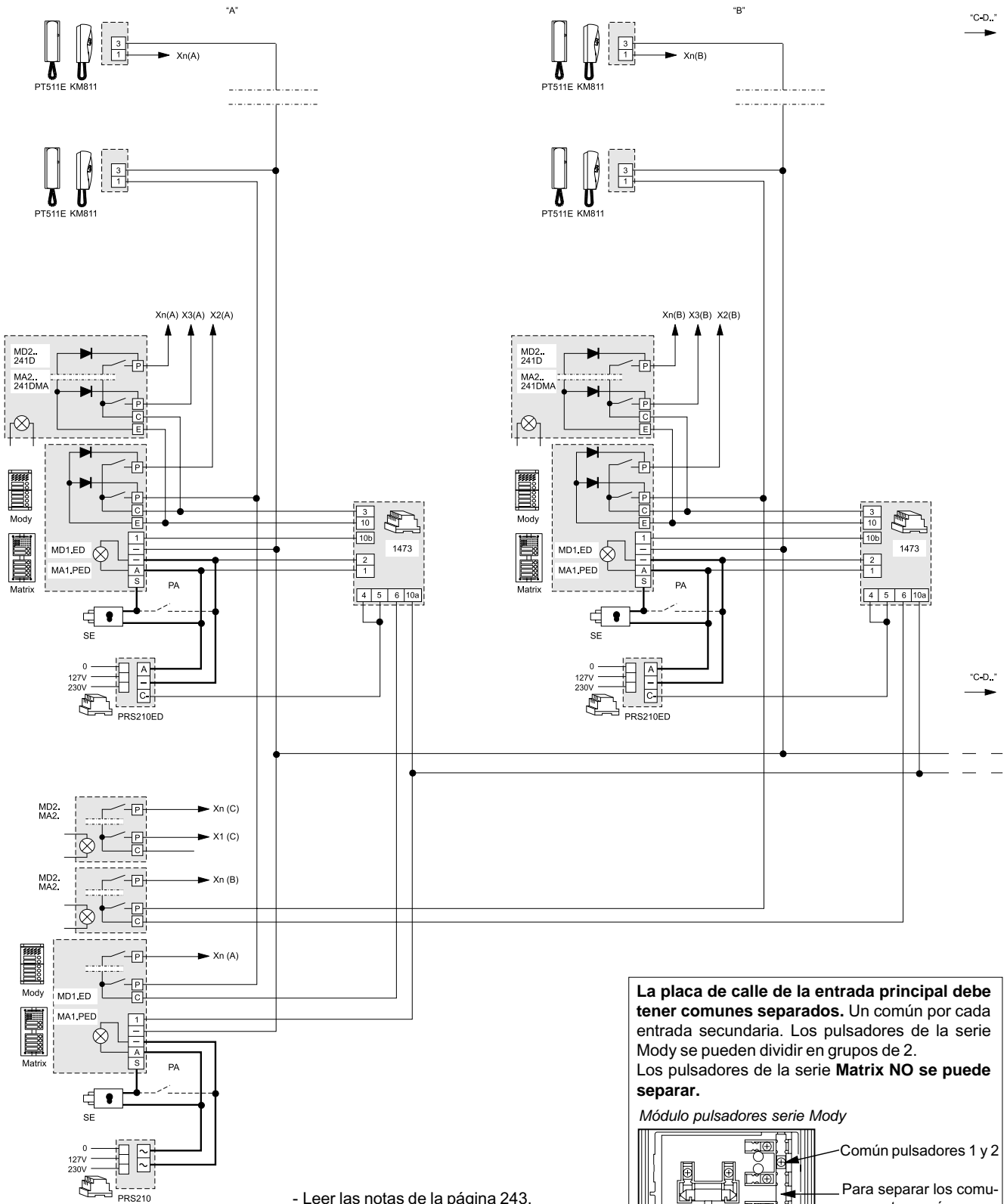


PA = Pulsador abrepuerta (opcional)
 SE = Cerradura eléctrica (12Vca-1A)

Leer las notas de la página 243.



SISTEMA DE PORTEROS CON ENTRADAS SECUNDARIAS Y UNA COMÚN PRINCIPAL (división por escaleras).

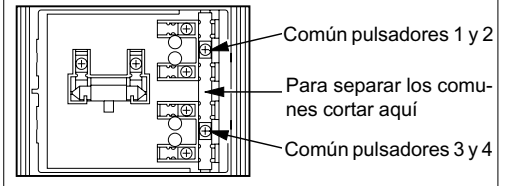


PA = Pulsador abrepuerta (opcional)
 SE = Cerradura eléctrica (12Vca-1A)

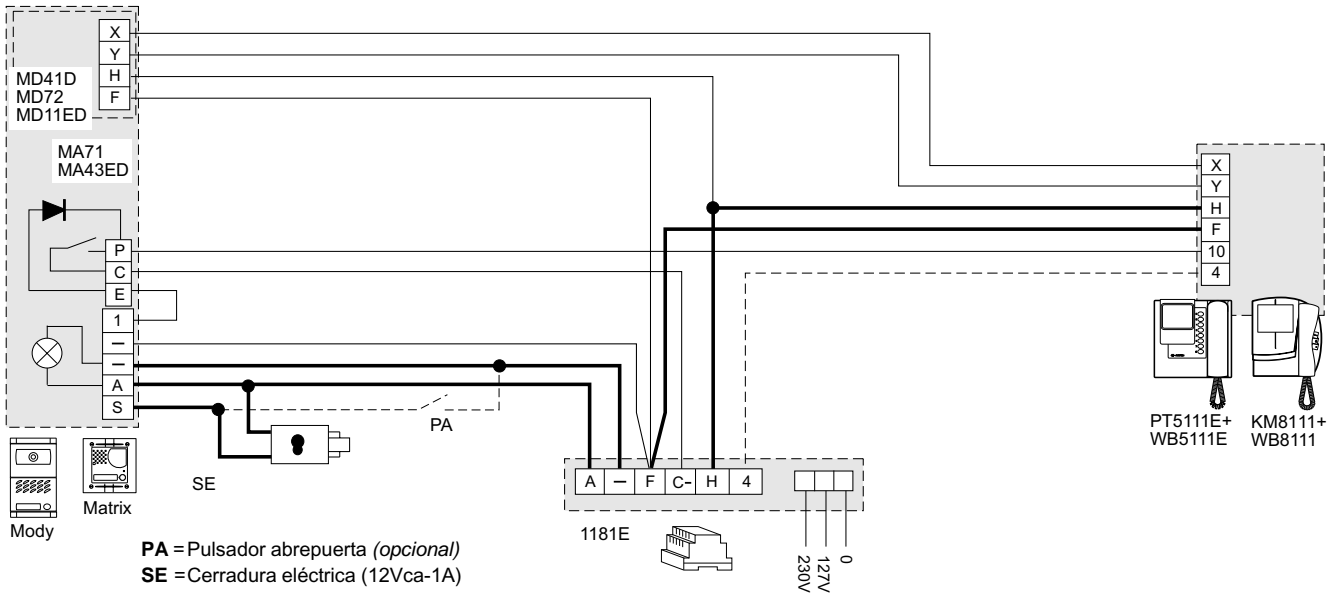
- Leer las notas de la página 243.
- Los servicios hacia las entradas secundarias son independientes, por tanto pueden funcionar simultáneamente.

La placa de calle de la entrada principal debe tener comunes separados. Un común por cada entrada secundaria. Los pulsadores de la serie Mody se pueden dividir en grupos de 2. Los pulsadores de la serie Matrix NO se puede separar.

Módulo pulsadores serie Mody

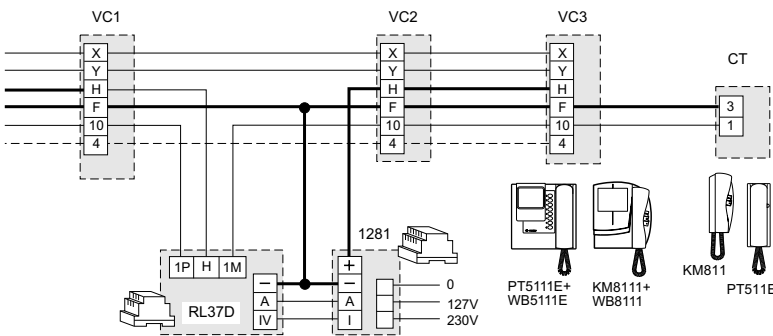


INSTALACIÓN DE VIDEOPORTERO UNIFAMILIAR



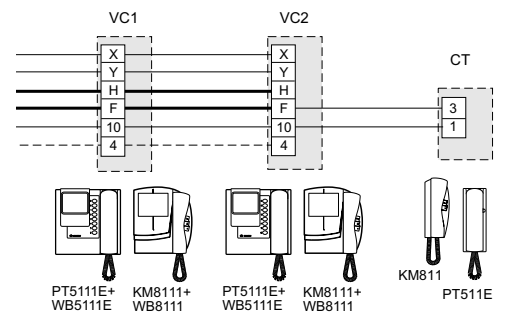
Leer las notas de la página 243.

Aplicación de 3 monitores y 1 teléfono en paralelo



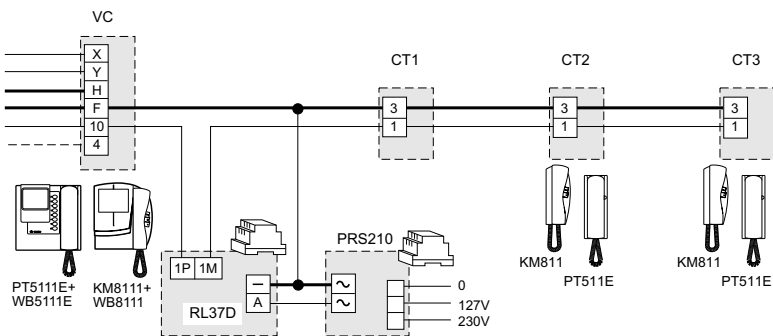
Leer la nota al pie de página

Aplicación de 2 monitores y 1 teléfono en paralelo



Leer la nota al pie de página

Aplicación de 1 monitor y 3 teléfonos en paralelo

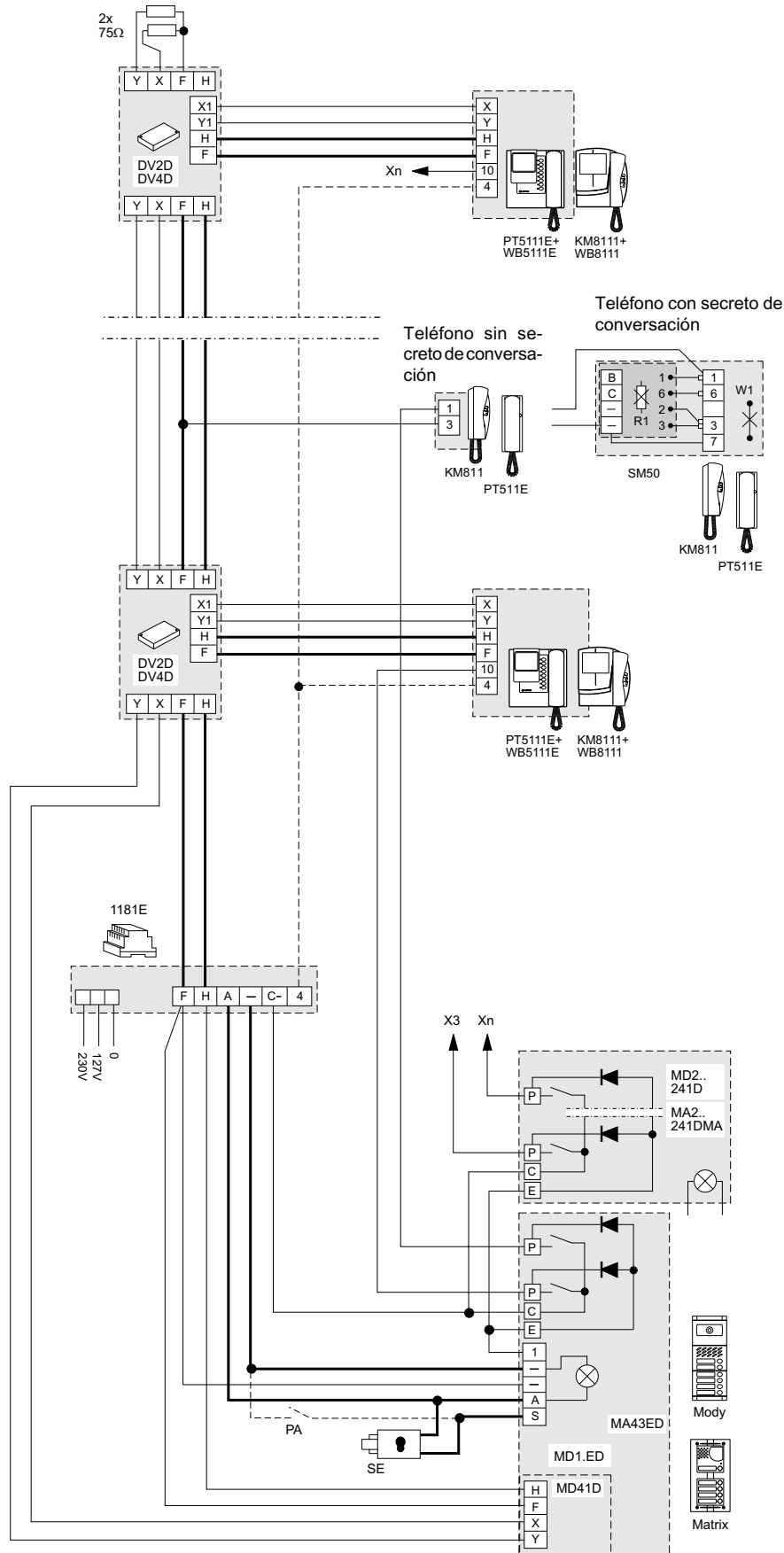


Nota

En todas las instalaciones de videoportero 4+1 es posible añadir monitores y/o teléfonos adicionales. Es suficiente insertar los dos ejemplos de aplicación que figuran en esta página en lugar del monitor representado en los distintos esquemas de instalación de las páginas 249, 250, 251, 252 y 253.



INSTALACIÓN MULTIFAMILIAR MIXTA DE TELÉFONOS Y MONITORES.



Secreto de conversación

Para aplicar el secreto de conversación en el aparato de portero es necesario **cortar el puente W1** del teléfono de portero y la **resistencia R1** del módulo **SM50**.

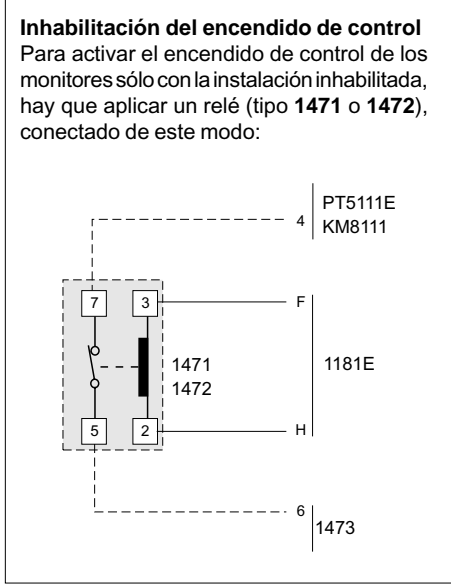
PA = Pulsador abrepuerta (opcional)
SE = Cerradura eléctrica (12Vca-1A)

Leer las notas de las páginas 243 y 244.

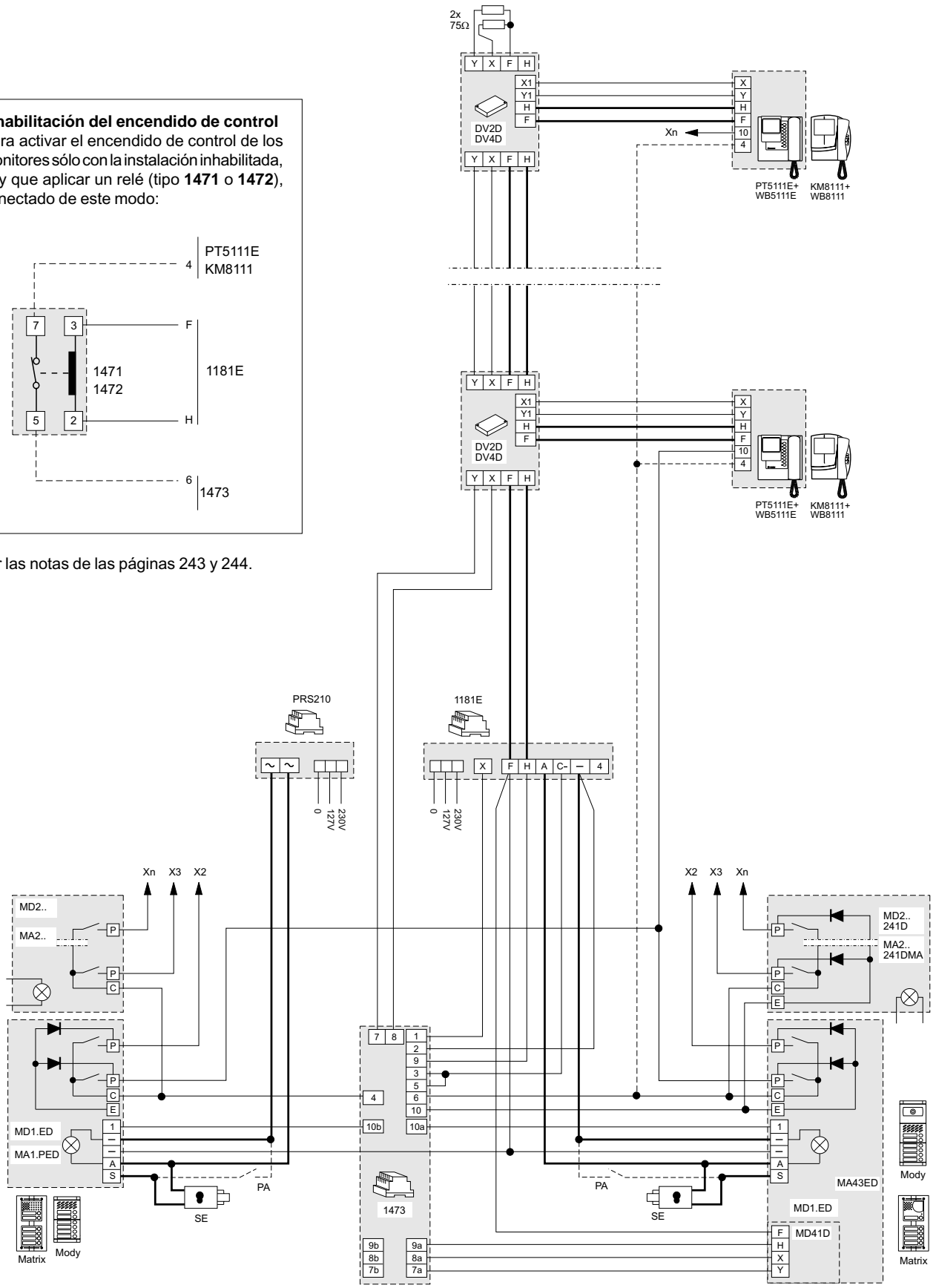


INSTALACIÓN MULTIFAMILIAR DE VIDEOPORTERO CON DOS ENTRADAS CONMUTADAS AUTOMÁTICAMENTE UNA DE LAS CUALES SÓLO AUDIO

PORTEROS 1+1 * VIDEOPORTEROS 4+1



Leer las notas de las páginas 243 y 244.

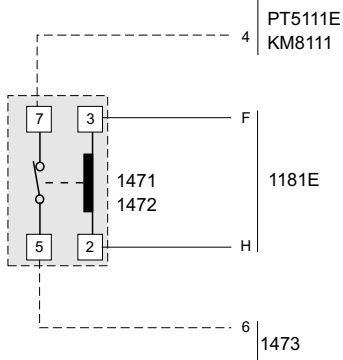


PA = Pulsador abrepuerta (opcional)
 SE = Cerradura eléctrica (12Vca-1A)

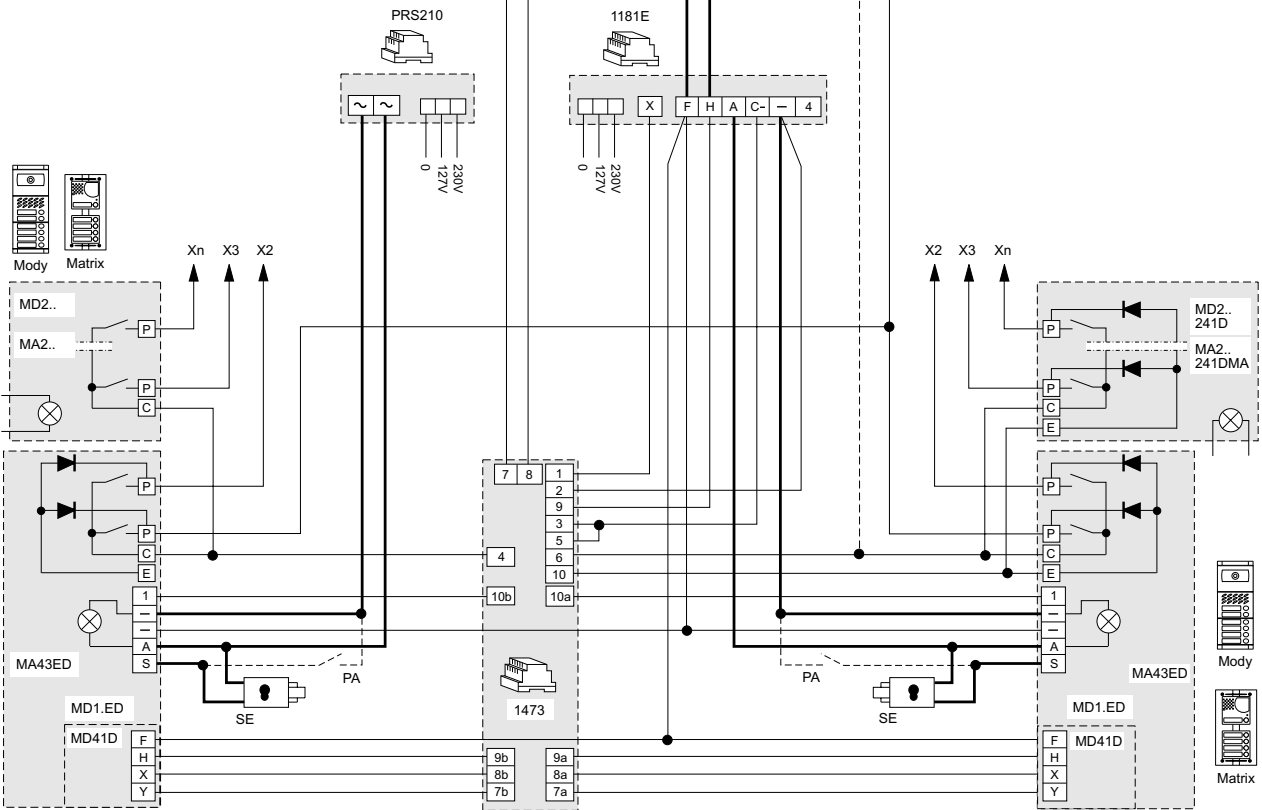
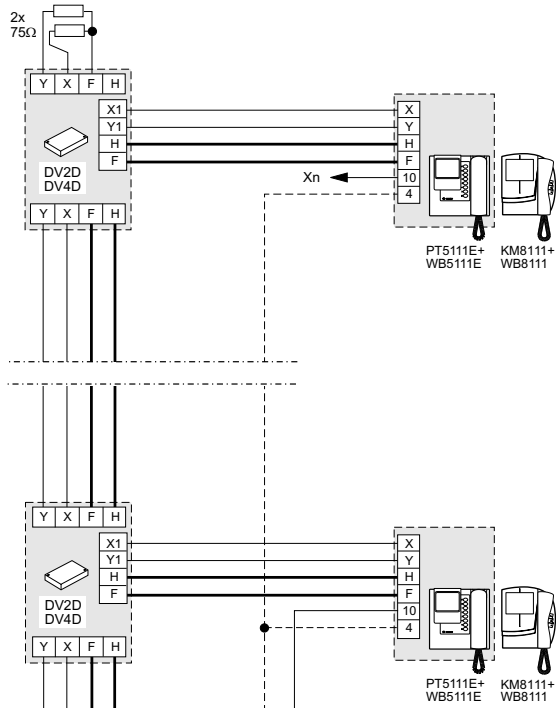


INSTALACIÓN MULTIFAMILIAR DE VIDEOPORTERO CON DOS ENTRADAS CONMUTADAS AUTOMÁTICAMENTE

Inhabilitación del encendido de control
 Para activar el encendido de control de los monitores sólo con la instalación inhabilitada, hay que aplicar un relé (tipo 1471 o 1472), conectado de este modo:



Leer las notas de las páginas 243 y 244.

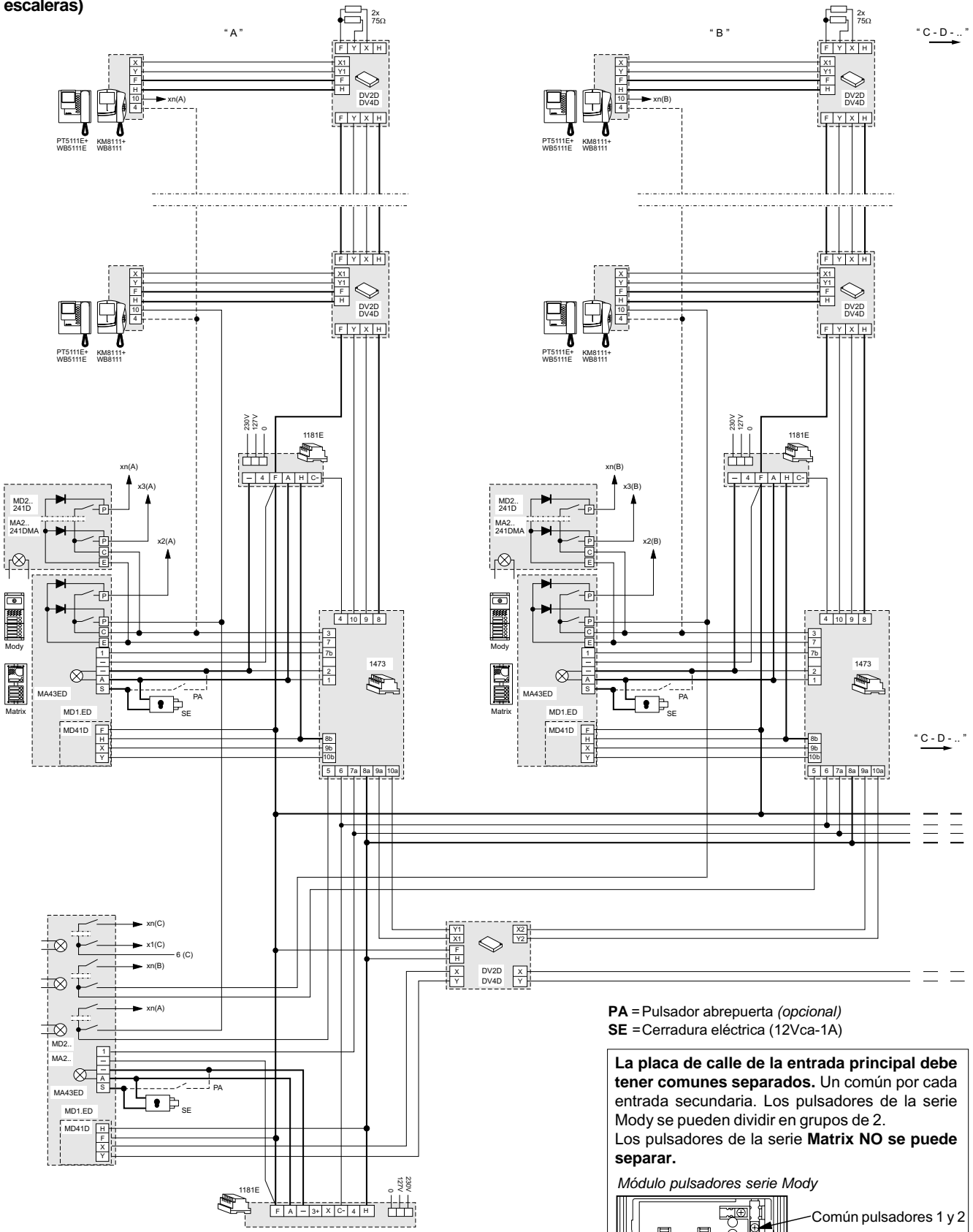


PA = Pulsador abrepuerta (opcional)
 SE = Cerradura eléctrica (12Vca-1A)



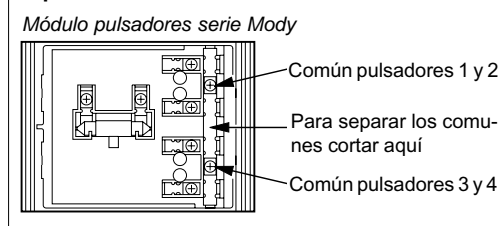
SISTEMA DE VIDEOPORTERO CON ENTRADAS DE VIDEO SECUNDARIAS Y 1 PRINCIPAL DE VIDEO COMÚN (división por escaleras)

PORTEROS 1+1 * VIDEOPORTEROS 4+1



PA = Pulsador abrepuerta (opcional)
 SE = Cerradura eléctrica (12Vca-1A)

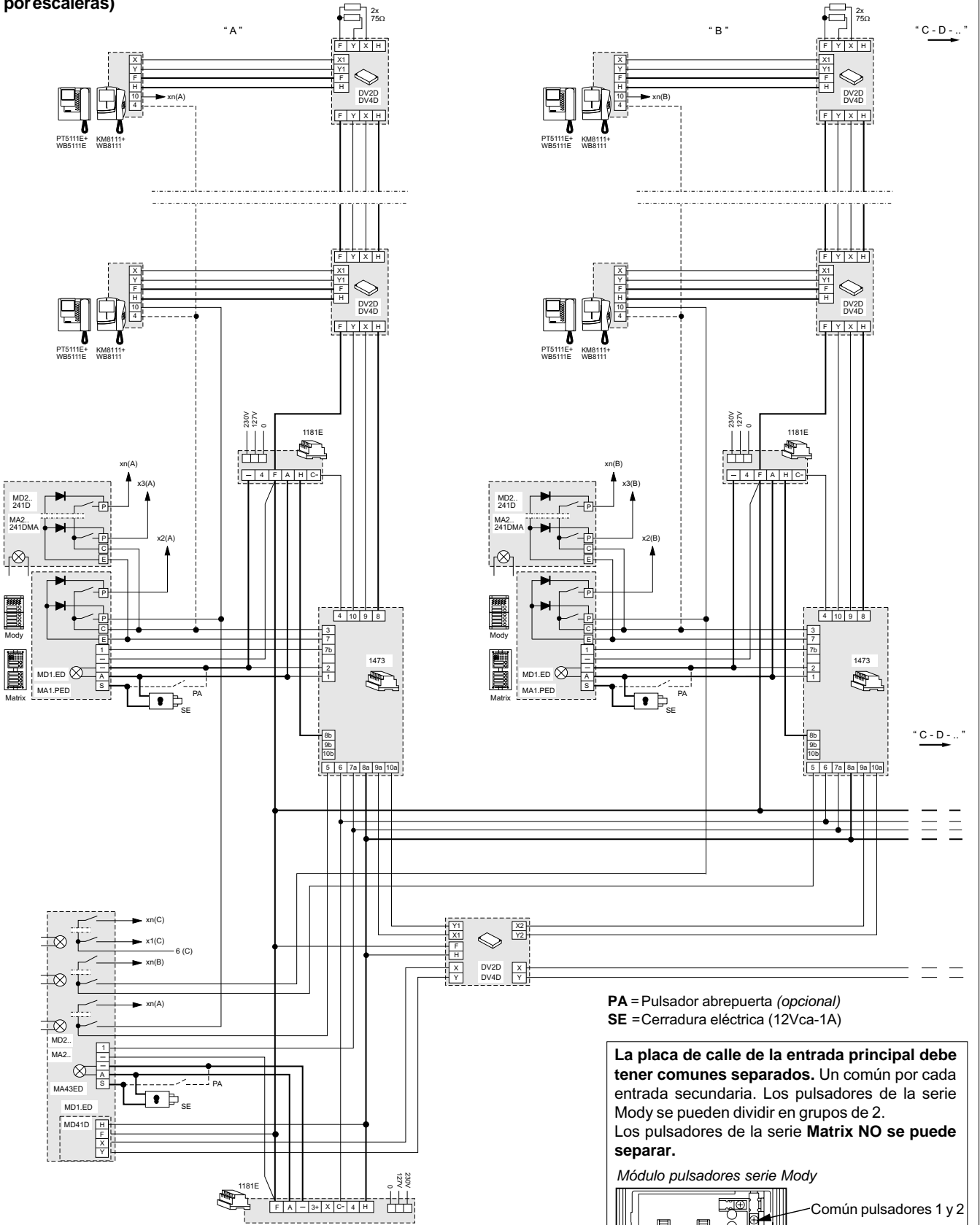
La placa de calle de la entrada principal debe tener comunes separados. Un común por cada entrada secundaria. Los pulsadores de la serie Mody se pueden dividir en grupos de 2. Los pulsadores de la serie Matrix NO se puede separar.



- Leer las notas de las páginas 243 y 244.
- Los servicios hacia las entradas secundarias son independientes, por tanto pueden funcionar simultáneamente.



SISTEMA DE VIDEOPORTERO CON ENTRADAS SECUNDARIAS SOLO DE AUDIO Y 1 PRINCIPAL DE VÍDEO COMÚN (división por escaleras)

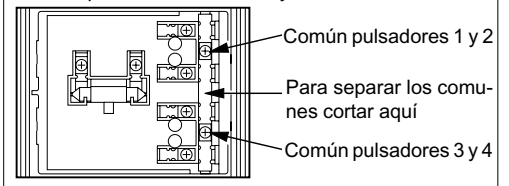


- Leer las notas de las páginas 243 y 244.
- Los servicios hacia las entradas secundarias son independientes, por tanto pueden funcionar simultáneamente.

PA = Pulsador abrepuerta (opcional)
SE = Cerradura eléctrica (12Vca-1A)

La placa de calle de la entrada principal debe tener comunes separados. Un común por cada entrada secundaria. Los pulsadores de la serie Mody se pueden dividir en grupos de 2. Los pulsadores de la serie Matrix NO se puede separar.

Módulo pulsadores serie Mody



LISTA DE ARTÍCULOS

Lista de los artículos utilizables en las instalaciones con llamada electrónica y su referencia de página.

Artículo	Descripción	Ref. página	Artículo	Descripción	Ref. página
337C	Grupo fónico para placa de calle ErreP/R	30	MD808	Visera antilluvia para 8 módulos (2 soportes de 4 módulos)	11
476	Distribuidor-amplificador de vídeo	113	MD89	Visera antilluvia para 9 módulos (3 soportes de 3 módulos)	11
924W	Teléfono de portero blanco serie Slim	6	MD812	Visera antilluvia para 12 módulos (3 soportes de 4 módulos)	11
1273TV	Conmutador de 7 contactos	110	MD91	Caja de superficie para 1 módulo	11
1281	Alimentador estabilizador de vídeo	109	MD92	Caja de superficie para 2 módulos	11
1281E	Alimentador-temporizador	109	MD93	Caja de superficie para 3 módulos	11
1282E	Temporizador audio-vídeo	109	MD94	Caja de superficie para 4 módulos (2 soportes de 2 módulos)	11
1304	Cable de videoportero con 10 conductores + coaxial	116	MD904	Caja de superficie para 4 módulos (1 soporte de 4 módulos)	11
1443E	Módulo para servicio intercomunicante	110	MD96	Caja de superficie para 6 módulos (2 soportes de 3 módulos)	11
1471	Relé de cambio único	34	MD908	Caja de superficie para 8 módulos (2 soportes de 4 módulos)	11
1471E	Relé de cambio único	34	MD99	Caja de superficie para 9 módulos (3 soportes de 3 módulos)	11
1472	Relé de doble cambio	34	MD912	Caja de superficie para 12 módulos (3 soportes de 4 mód.)	11
1473	Conmutador de 4 contactos	33	MD100	Placa de calle amplificada de 1 pulsador serie Mody	13
2443	Conmutador-amplificador para servicio intercomunicante	110	MD122	Módulo para grupo fónico con 2 pulsadores, fila doble	12
8083	Caja de empotrar para monitor KM8600W	82	MD124	Módulo para grupo fónico con 4 pulsadores, fila doble	12
CV01	Convertidor de señal vídeo de cable coaxial a línea balanceada	108	MD200	Placa de calle amplificada de 2 pulsadores serie Mody	13
DV2	Distribuidor de vídeo de 2 salidas	112	MD222	Módulo con 2 pulsadores, fila doble serie Mody	12
DV2D	Distribuidor de vídeo de 2 salidas	114	MD224	Módulo con 4 pulsadores, fila doble serie Mody	12
DV4	Distribuidor de vídeo de 4 salidas	112	MD226	Módulo con 6 pulsadores, fila doble serie Mody	12
DV4D	Distribuidor de vídeo de 4 salidas	114	MD228	Módulo con 8 pulsadores, fila doble serie Mody	12
ES60	Interfaz de portero de 2 relés para FT105P y FT208P	209	PL10P	Módulo con grupo fónico sin pulsadores serie Profilo	26
ES65	Interfaz de portero de 4 relés para FT105P y FT208P	209	PL11P	Módulo con grupo fónico y 1 pulsador serie Profilo	26
ES70	Tarjeta identificación del número que llama FT105P- FT208P	208	PL12P	Módulo con grupo fónico y 2 pulsadores serie Profilo	26
FC52MA	Teclado para control de accesos. Serie Matrix	21	PL20	Módulo neutro serie Profilo	26
FC52P	Teclado para control de accesos. Serie Mody	13	PL21	Módulo sin grupo fónico y con 1 pulsador serie Profilo	26
FP52	Lector de proximidad. Serie Mody	13	PL22	Módulo sin grupo fónico y con 2 pulsadores serie Profilo	26
FT11D	Interfaz de portero-teléfono	204	PL23	Módulo sin grupo fónico y con 3 pulsadores serie Profilo	26
FT105P	Centralita telefónica 1/5	206	PL24	Módulo sin grupo fónico y con 4 pulsadores serie Profilo	26
FT208P	Centralita telefónica 2/8	206	PL40P	Módulo telecámara con grupo fónico. Serie Profilo	104
GN30	Generador de 3 sonidos electrónicos	33	PL40PC	Módulo telecámara a color con grupo fónico. Serie Profilo	104
KM810W	Teléfono de portero electrónico blanco serie Compact	9	PL41P	Módulo telecámara con grupo fónico y 1 pulsador. Profilo	104
KM8100W	Monitor Flat blanco serie Compact	82	PL41PC	Módulo telecámara a color con grupo fónico y 1 pulsador.	104
KM8600W	Monitor blanco serie Compact	82	PL42P	Módulo telecámara con grupo fónico y 2 pulsadores. Profilo	104
KM8800W	Monitor reflex blanco serie Compact	82	PL42PC	Módulo telecámara a color con grupo fónico y 2 pulsadores.	104
MA10P	Módulo con grupo fónico sin pulsadores serie Matrix	21	PL71	Caja de empotrar con soporte para 1 módulo serie Profilo	26
MA11P	Módulo con grupo fónico y 1 pulsador serie Matrix	21	PL72	Caja de empotrar con soporte para 2 módulos serie Profilo	26
MA12P	Módulo con grupo fónico y 2 pulsadores serie Matrix	21	PL73	Caja de empotrar con soporte para 3 módulos serie Profilo	26
MA20	Módulo sin grupo fónico y sin pulsadores serie Matrix	20	PR1	Protección para 1 línea telefónica	205
MA22	Módulo sin grupo fónico y con 2 pulsadores serie Matrix	20	PR2	Protección para 2 líneas telefónicas	205
MA24	Módulo sin grupo fónico y con 4 pulsadores serie Matrix	20	PRAL	Protección para línea eléctrica	205
MA42	Módulo telecámara con grupo fónico serie Matrix	100	PRS210	Transformador 13Vca - 15VA	32
MA42C	Módulo telecámara a color con grupo fónico serie Matrix	100	PRS220	Alimentador de portero 6Vcc/13Vca - 15VA	32
MA43	Módulo telecámara con grupo fónico y 1 pulsador serie Matrix	100	PRS226E	Alimentador-conmutador para intercomunicantes 18VA	32
MA43C	Módulo telecámara a color con grupo fónico y 1 pulsador	100	PRS240	Alimentador con 2 sonerías electrónicas 7Vcc/13Vca - 18VA	32
MA61	Marco frontal para 1 módulo serie Matrix	20	PT501	Grupo pulsador individual para PT520,N,W	10
MA62	Marco frontal para 2 módulos serie Matrix	20	PT502	Módulo LED para PT520,N,W	10
MA63	Marco frontal para 3 módulos serie Matrix	20	PT510	Teléfono de portero bicolor serie Project	6
MA71	Caja de empotrar con soporte para 1 módulo serie Matrix	20	PT510EW	Teléfono de portero electrónico blanco serie Project	9
MA72	Caja de empotrar con soporte para 2 módulos serie Matrix	20	PT510N	Teléfono de portero beige serie Project	6
MA73	Caja de empotrar con soporte para 3 módulos serie Matrix	20	PT510W	Teléfono de portero blanco serie Project	6
MA91	Caja de superficie para 1 módulo serie Matrix	20	PT515	Módulo exclusión sonería para PT520,W, EW	10
MA92	Caja de superficie para 2 módulos serie Matrix	20	PT520	Teléfono de portero bicolor serie Project	6
MA93	Caja de superficie para 3 módulos serie Matrix	20	PT520W	Teléfono de portero blanco serie Project	6
MD10	Módulo para grupo fónico sin pulsadores serie Mody	12	PT526EW	Teléfono de portero electrónico blanco serie Project	10
MD11	Módulo para grupo fónico con 1 pulsador serie Mody	12	PT538	Adaptador de sobremesa para teléfono serie Project	10
MD12	Módulo para grupo fónico con 2 pulsadores serie Mody	12	PV100	Teléfono de portero bicolor serie PuntoVirgola	6
MD20	Módulo neutro serie Mody	12	PV100W	Teléfono de portero blanco serie PuntoVirgola	6
MD21	Módulo con 1 pulsador serie Mody	12	R8	Placa de calle de 8 pulsadores serie ErreP/R	30
MD22	Módulo con 2 pulsadores serie Mody	12	R10	Placa de calle de 10 pulsadores serie ErreP/R	30
MD23	Módulo con 3 pulsadores serie Mody	12	R12	Placa de calle de 12 pulsadores serie ErreP/R	30
MD24	Módulo con 4 pulsadores serie Mody	12	R14	Placa de calle de 14 pulsadores serie ErreP/R	30
MD30	Grupo fónico serie Mody	12	RL36	Módulo relé para teléfonos serie Studio y Project	7
MD41	Módulo telecámara serie Mody	95	RL37	Módulo relanzador de llamada electrónica	33
MD41C	Módulo telecámara a color serie Mody	95	RP1	Placa de calle de 1 pulsador serie ErreP/R	30
MD41D	Módulo telecámara serie Mody	95	RP2	Placa de calle de 2 pulsadores serie ErreP/R	30
MD50	Módulo número cívico serie Mody	12	RP4	Placa de calle de 4 pulsadores serie ErreP/R	30
MD71	Caja de empotrar con soporte para 1 módulo serie Mody	11	RP6	Placa de calle de 6 pulsadores serie ErreP/R	30
MD72	Caja de empotrar con soporte para 2 módulos serie Mody	11	RP8	Placa de calle de 8 pulsadores serie ErreP/R	30
MD73	Caja de empotrar con soporte para 3 módulos serie Mody	11	RP10	Placa de calle de 10 pulsadores serie ErreP/R	30
MD74	Caja de empotrar con soporte para 4 módulos serie Mody	11	RP12	Placa de calle de 12 pulsadores serie ErreP/R	30
MD81	Visera antilluvia para 1 módulo serie Mody	11	RP100	Placa de calle amplificada de 1 pulsador	30
MD82	Visera antilluvia para 2 módulos serie Mody	11	RP200	Placa de calle amplificada de 2 pulsadores	30
MD83	Visera antilluvia para 3 módulos serie Mody	11	SM50E	Módulo secreto de conversación para teléfonos Studio y Project	8
MD84	Visera antilluvia para 4 módulos (2 soportes de 2 módulos)	11	SR41	Módulo zumbador electrónico para teléfonos Studio y Project	10
MD804	Visera antilluvia para 4 módulos (1 soporte de 4 módulos)	11	ST701	Grupo pulsador individual para teléfonos Studio y Compact	6
MD86	Visera antilluvia para 6 módulos (2 soportes de 3 módulos)	11			



LISTA DE ARTÍCULOS

Lista de los artículos utilizables en las instalaciones con llamada electrónica y su referencia de página.

<i>Artículo</i>	<i>Descripción</i>	<i>Ref. página</i>	<i>Sistema con cantidad reducida de conductores</i>		
<i>Artículo</i>	<i>Descripción</i>	<i>Ref. página</i>	<i>Artículo</i>	<i>Descripción</i>	<i>Ref. página</i>
ST702W	Módulo LED para teléfonos serie Studio	6	241D	Módulo de diodos para 2 usuarios. Placa de calle Mody	236
ST703	Módulo regulación volumen de sonido para teléfonos Studio	7	241DMA	Módulo de diodos para 4 usuarios. Placa de calle Matrix	239
ST704	Módulo altavoz adicional para teléfonos Studio	7	1181E	Alimentador-temporizador	242
ST715	Módulo interruptor para teléfonos serie Studio	7	1471	Relé de cambio único	242
ST716	Módulo desviador-LED para teléfonos serie Studio	7	1471E	Relé de cambio único	242
ST720W	Teléfono de portero blanco serie Studio	6	1472	Relé de doble cambio	242
ST740W	Teléfono blanco serie Studio	192	1473	Conmutador de 4 contactos	242
ST7100W	Monitor Flat blanco serie Studio	84	DV2D	Distribuidor de vídeo de 2 salidas	244
ST7100CW	Monitor LCD en color serie Studio. Color blanco	84	DV4D	Distribuidor de vídeo de 4 salidas	244
ST7M32W	Memoria de vídeo a 32 imágenes para serie Studio	90	KM811W	Teléfono de portero blanco serie Compact	232
TA700W	Adaptador de sobremesa para teléfono ST740W	192	KM8111W	Monitor Flat blanco serie Compact	234
TA720W	Adaptador de sobremesa para teléfonos serie Studio	8	MA11PED	Módulo con grupo fónico y 1 pulsador serie Matrix	239
TA7100W	Adaptador de sobremesa para monitor serie Studio	85	MA12PED	Módulo con grupo fónico y 2 pulsadores serie Matrix	239
UP11	Placa de calle amplificada de 1 pulsador; versión empotrable	31	MA43ED	Módulo telecámara con grupo fónico y 1 pulsador serie Matrix	239
UP12	Placa de calle amplificada de 2 pulsadores; versión empotrable	31	MD10ED	Módulo con grupo fónico sin pulsadores serie Mody	236
UP100	Placa de calle amplificada de 1 pulsador; versión superficie	31	MD11ED	Módulo con grupo fónico y 1 pulsador serie Mody	236
UP200	Placa de calle amplificada de 2 pulsadores; versión superf.	31	MD12ED	Módulo con grupo fónico y 2 pulsadores serie Mody	236
WB700	Soporte para teléfono ST740W y accesorios serie Studio	192	MD41D	Módulo telecámara serie Mody	236
WB7100	Soporte de fijación para monitor ST7100W	84	PRS210	Transformador 13Vca - 15VA	242
WB8600	Soporte de fijación para monitores serie Compact	82	PRS210ED	Transformador con sonido electrónico 13Vca - 15VA	242
			PT511E	Teléfono de portero electrónico bicolor serie Project	233
			PT511EW	Teléfono de portero electrónico blanco serie Project	233
			PT538	Adaptador de sobremesa para teléfono serie Project	233
			PT5111	Monitor Flat bicolor serie Compact	235
			PT5111W	Monitor Flat blanco serie Compact	235
			RL37D	Módulo relanzador de llamada electrónica	242
			SM50	Módulo secreto de conversación para teléfonos Compact y Project	232
			SR41	Módulo zumbador electrónico para teléfonos Compact y Project	232
			WB5111E	Soporte de fijación para monitores serie Project	235
			WB8111	Soporte de fijación para monitores serie Compact	234



ACI FARFISA, bajo una óptica de constante evolución tecnológica, se reserva el derecho de cambiar los productos, las especificaciones técnicas y los esquemas de instalación contenidos en este manual en cualquier momento y sin aviso previo.
Las informaciones y esquemas contenidos en el manual han sido verificados cuidadosamente y por lo tanto son confiables; sin embargo, ACI FARFISA no asume ninguna responsabilidad por algún error o inexactitud o por violaciones de patentes o derechos de terceros que puedan resultar del uso de este manual.