



fantozzi S.r.l.
scale
un passo avanti **one step further**



Telepítési utasítások

Használati és karbantartási útmutató

ACI ALUMÍNIUM MOTORIZÁLT

Motoros kihúzható padláslétra

Motoros harmonika padláslétra



Tisztelt Ügyfelünk!

Köszönjük, hogy a „FANTOZZI Scale srl” terméket választotta

Az Ön által vásárolt lépcsőház az ágazatban szerzett több éves tapasztalat eredménye, és a legjobb anyagokból épült, a legpontosabb összeszerelési és vezérlési technikával.

A jelen füzetben található telepítési, használati és karbantartási előírások betartásával a létra képes lesz megőrizni minden jellemzőjét a megbízhatóság, a biztonság és a funkcionalitás tekintetében az idő múlásával.

Az ebben a kézikönyvben található adatok, rajzok és méretek nem kötelező érvényűek. A társaság fenntartja a jogot, hogy bármikor változtatásokat és fejlesztéseket hajtson végre.

Tisztelt Ügyfelünk!

Köszönjük, hogy a „FANTOZZI Scale srl” létrát választotta. Az Ön által vásárolt termék az ágazatban szerzett sokéves tapasztalat gyümölcse, és a legjobb anyagok felhasználásával, a leggondosabb összeszerelési és vizsgálati technikák alkalmazásával készült. Az ebben a kézikönyvben található telepítési, használati és karbantartási utasítások betartása biztosítja létránk megbízhatóságát, biztonságát és működőképességét.

Az ebben a kézikönyvben található adatok, rajzok és méretek nem kötelező érvényűek. A társaság fenntartja a jogot, hogy bármikor változtatásokat és fejlesztéseket hajtson végre.



INDEX

ÖSSZESZERELÉSI RAJZOK - ÖSSZESZERELÉSI RAJZOK 4 - 6. oldal

OLASZ:

1. BEVEZETÉS	Oldal	7
2. TELEPÍTÉSI ÚTMUTATÓ.....	oldal	9
3. A LÉTRA MŰKÖDTETÉSE ÉS HASZNÁLATA.....	oldal	10
4. RENDKÍVÜLI KOCKÁZATOK.....	oldal	12
5. KARBANTARTÁS	oldal	13
6. PROBLÉMÁK – OKOK – JOGORVOSLAT	oldal	14
7. BONTÁS - BONTÁS ÁRTALMATLANÍTÁSA.....	oldal	14
8. GARANCIA	oldal	15
9.		15

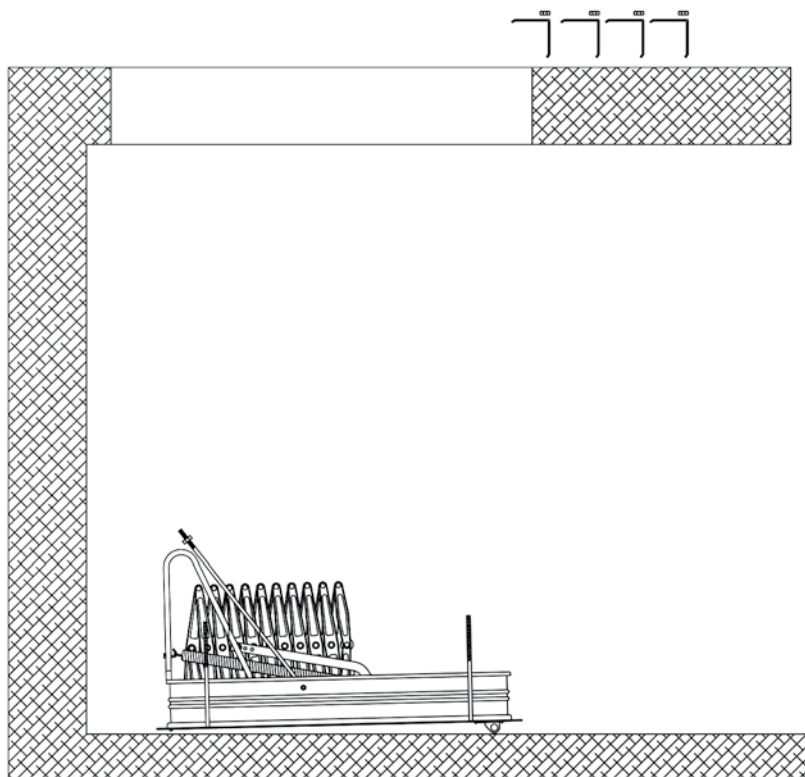
MELLÉKLETEK28.....

ANGOL:

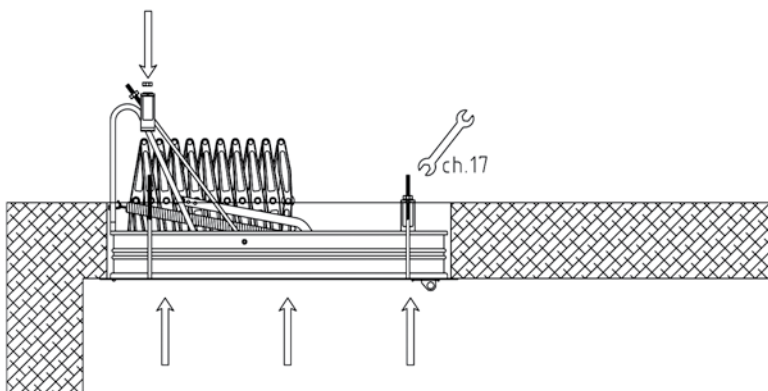
1. BEVEZETÉS	oldal	16
2. HASZNÁLATI ÉS KARBANTARTÁSI ÚTMUTATÓ.....	o.	18
3. A LÉTRA MŰKÖDÉSE ÉS HASZNÁLATA.....	oldal.	19
4. RENDKÍVÜLI KOCKÁZATOK.....	oldal	21
5. KARBANTARTÁS	oldal	22
6. PROBLÉMÁK - OKOK - JOGORVOSLATOK	oldal	23
7. BONTÁS, BONTÁS ÉS HULLADÉKKEZELÉS.....	oldal	23
8. GARANCIA	oldal	24
9.		24

MELLÉKLETEK29.....

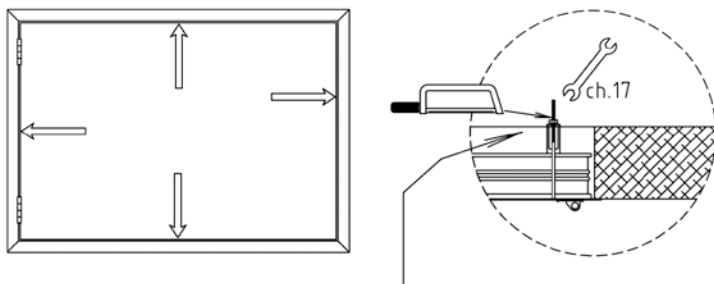
2.1



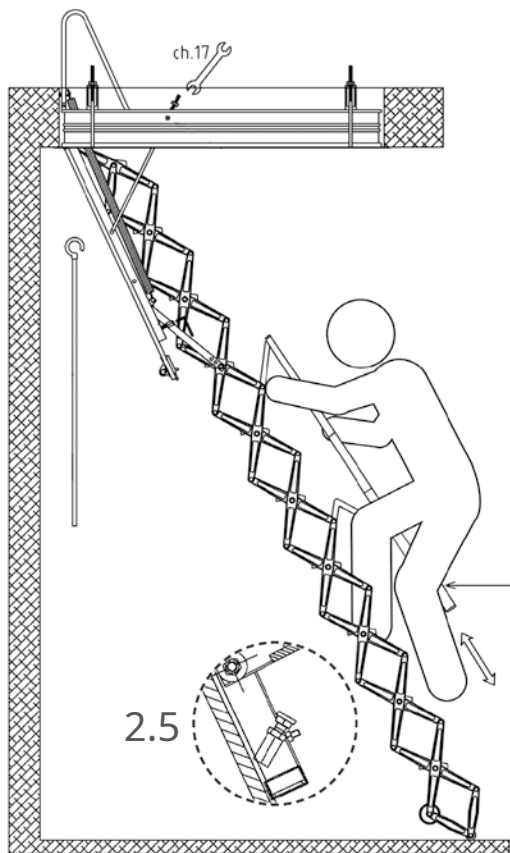
2.2



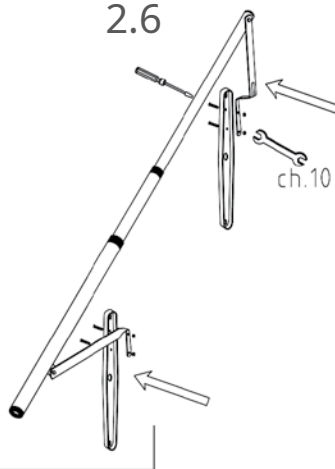
2.3



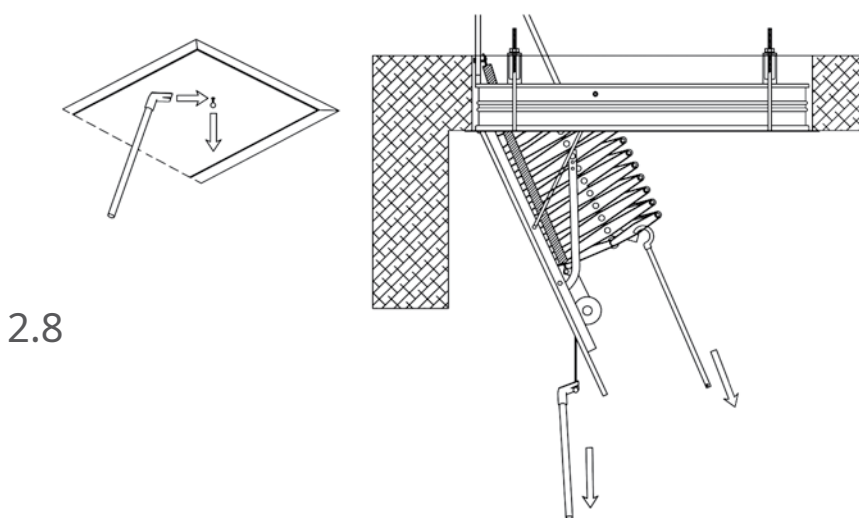
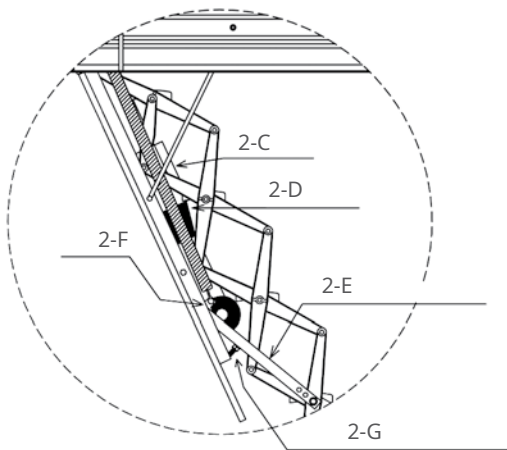
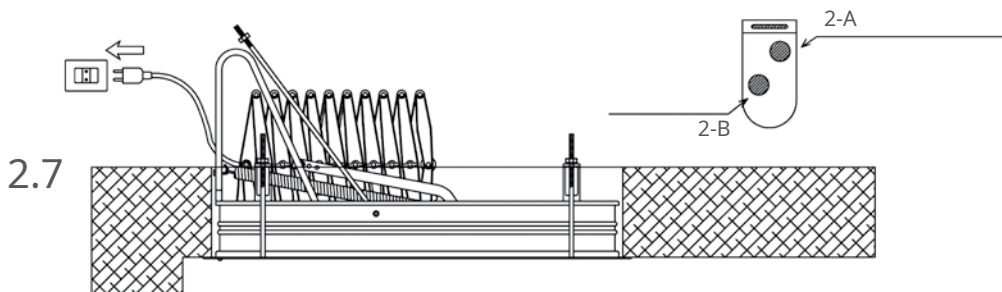
2.4



2.6



2.5



1. BEVEZETÉS

Tisztelt Ügyfelünk!

Köszönjük, hogy a FANTOZZI srl létrát választotta. A megvásárolt termék a az ágazatban szerzett több éves tapasztalat eredménye, és a legjobb anyagokból készült, a legpontosabb összeszerelési és vezérlési technikákat alkalmazva.

A jelen füzetben található telepítési, használati és karbantartási előírások betartásával létránk képes lesz megőrizni minden jellemzőjét a megbízhatóságra, biztonságra és funkcionalitásra vonatkozóan az idő múlásával.

Ezt a füzetet meg kell őrizni, és a terméket annak teljes élettartama alatt kell kísérnie, beleértve a tulajdonosváltást is.

A létrán bármilyen művelet megkezdése előtt a karbantartó technikus rendelkezésére kell bocsátani. Elvesztés vagy minőségromlás esetén a FANTOZZI srl-hez intézett igényléssel, az azonosító táblán feltüntetett adatok megjelölésével másolatot kapni.

A létra leszállításakor ellenőrizze, hogy a létra hiánytalanul és minden alkatrészében működőképese. Bármilyen rendellenességet haladéktalanul közölni kell a szállítóval.

1.1 HASZNÁLT SZIMBÓLUMOK

A releváns információk azonnali azonosítása érdekében a következő piktogramokat használjuk.



Figyelem

Veszélyes helyzeteket jelez az emberek számára, felidéri a baleset-megelőzési előírásokat, magatartási eljárásokat javasol.



Kérjük, vegye figyelembe

A mérleg helyes használatához hasznos, különösen releváns információkat jelöl.



Szakképzett technikus

Jelzi a szokásos és ütemezett karbantartási eljárásokat, amelyeket biztonságos körülmények között kell elvégezni. Ezek az ilyen célokra kiképzett személy felelőssége.



Tilalom

Olyan potenciálisan veszélyes viselkedéseket jelöl, amelyeket feltétlenül el kell kerülni.

1.2 KEZELŐK, AKINEK A FÜZET SZÁNT

Ez a füzet a felhasználóknak, tulajdonosoknak, üzembe helyező és karbantartó technikusoknak szól. A felhasználóknak nem kell a technikusok számára fenntartott műveleteket végrehajtaniuk.



Az üzemeltetőknek el kell olvasniuk ezt a kiadványt a szakterületükbe tartozó alkatrészekről, hogy elkerüljék a használati, összeszerelési és karbantartási eljárások figyelmen kívül hagyásából adódó személyeket vagy a létrát.

1.3 AZONOSÍTÓ TÁBLA

A létrához egy lemez van rögzítve, melynek fakszimiléje a következő ábrán látható:

 fantozzi scale <small>S.r.l.</small>		 EN 14975:2006
COSTRUTTORE: MANUFACTURED BY:		Fantozzi scale s.r.l. Via Roma,1 - NOVI di MODENA (MO) Tel. +39 59 676193 - Fax +39 59 677347 E-mail: info@fantozziscale.com • Web: www.fantozziscale.com
PRODOTTO: PRODUCT:		SCALA RETRATTILE MOTORIZZATA AD USO CIVILE MOTORISED CONCERTINA LOFT LADDER
MODELLO: MODEL:		ACI ALLUMINIO MOTORIZZATA
CARICO MASSIMO: MAXIMUM LOAD:		KG. 150
		ANGOLO D'INCLINAZIONE: ANGLE OF INCLINATION:
		65° - 75°
NUMERO DI SERIE: SERIAL NUMBER:	ANNO YEAR	MISURA OPENING



Semmilyen okból ne távolítsa el, ne rongálja meg vagy módosítsa a létralemezt.

1.4 A MÉRLEGHEZ CSATLAKOZOTT DOKUMENTÁCIÓK LISTÁJA

1. Telepítési, használati és karbantartási utasítások.
2. A távirányító felhasználói kézikönyve (ha van)

1.5 LEÍRÁS ÉS MŰSZAKI JELLEMZŐK

A FANTOZZI motoros létra egy behúzható padláslétra, amely elektromechanikus működtetővel van felszerelve, amely lehetővé teszi a nyitást és a zárást.

A létra a következőkből áll: alumínium létracsomag, dupla oldalsó teleszkópos kapaszkodók, felső fogantyúk, vezérlőberendezések, villogó lámpa, szőnyegpadló és rögzítőkarok.

A létra rádióvezérléssel és/vagy nyomógombos panellel működtethető, és vészkioldó szerkezettel van felszerelve, amely elektromos áram hiányában is csak az alsó emeletről teszi lehetővé a nyitást.

1.6 MŰSZAKI ADATOK

Tápfeszültség: 230 Vac (+6% -10%) - 50 Hz
 Áramfelvétel: 1,5 A
 Üzemi hőmérséklet: -5 +50°C

2. TELEPÍTÉSI ÚTMUTATÓ:

(lásd a rajzokat a 4 - 5 - 6 oldalon)

- 2.1 Nyissa ki a csomagot, és hagyja a létrát és a nyitórudat az alsó emeleten, és hozza a 4 rögzítőkonzolt a relatív 10 ma-es anyákkal a felső emeletre.
- 2.2 Tartók vagy kötelek segítségével helyezze be a létrát a lyukba alulról, majd azonnal helyezze be a 4 perforált tartót függőlegesen a kiálló 10ma-os menetes rudak fölé, a 10ma-os anyákat 17-es kulccsal addig csavarja, amíg a létra alsó széle a födémhez nem tapad (ne húzza meg teljesen).
- 2.3 Nézzon a (zárt) létra alól, és ügyeljen arra, hogy a keret és a panel közötti hézag állandó legyen (létra derékszögben), és semmi esetre se, hogy a panel ne érjen hozzá a kerethez.
Ellenkező esetben a létrát felülről kell igazítani kis mozdulatokkal. Végül 17 mm-es csavarkulccsal húzza meg a létrát a konzolok 10 mm-es anyáihoz. Megjegyzés
Javasoljuk, hogy a felesleges menetes rudat levágja a rögzítőanyárról.
- 2.4 Nyissa ki a létrát a távirányítóval vagy a billentyűzettel, amíg el nem éri a talajt (a 2 kis nylon keréknek a padlón kell feküdniük).
- 2.5 A rámpa nyugalmi állapotában csavarja ki vagy csavarja le a két oldalsó ütközőt úgy, hogy azok mindig a kereten feküdjenek.

Megjegyzés A lépcsőházat nem szabad befalazni.

Megjegyzés Amikor fel-le mászik a létrán, testének mindig ugyanabba az irányba kell néznie.

- 2.6 A korlátok felszereléséhez a lépcsőháznak nyitottnak kell lennie.
Helyezze a kapaszkodót a rámpa mellé úgy, hogy az „L” kar az alsó előfűrt karral, az egyenes pedig a felső előfűrt karral egyezzen meg, majd csavarhúzóval és 10-es kulccsal csavarja be a 2+2 csavart anyákkal.

2.7 ELEKTROMOS CSATLAKOZTATÁS

Az 1. ponttól az 5. pontig tartó összeszerelési lépések befejezése után dugja be a felső szinten lévő dugót balra felfelé egy 220 V-os konnectorba.

Nyomja meg egyszer a távirányító felső gombját.

Észreveheti, hogy a villogó lámpa a rámpa mozgása nélkül kigyullad: a vezérlőegység tárol néhány adatot, hagyja, hogy a ciklus befejeződjön.

Nyomja meg újra ugyanazt a gombot, és észreveszi, hogy a rámpa teljesen kinyílik. A rámpa forgókarjai az m10-es menetvégcsavarokon nyugszanak. A bezáráshoz nyomja meg újra ugyanazt a gombot.

A létra mozgásának leállításához az út vége előtt egyszerűen nyomja meg a távirányító gombját; egy új impulzus újraindítja a létrát, de az előzővel ellentétes mozgást ad neki.

2-A = Null gomb
2-B = Manőverező gomb
2-C = Vezérlőegység
2-D = Villog

2-E = Forgókar
2-F = Motor
2-G = M10 löketvégcsavarok



2.8 Abban az esetben, ha elektromos áram hiányában feltétlenül ki kell nyitnia a létrát, a következőképpen kell eljárnia:

- válassza szét a bot 2 részét;
- a bot villa alakú részének segítségével húzza meg a golyót az acélkábellel, amely a panel alatt található és a motor kioldó mechanizmusához van csatlakoztatva;
- a kábel állandó tapadása mellett húzza addig, amíg a panel teljesen ki nem nyílik;
- miközben továbbra is fenntartja a tapadást a kábelen, használja a bot kampós részét egy lépcső rögzítéséhez és a rámpa meghosszabbításához.

Megjegyzés Amikor fel-le mászik a létrán, testének mindig ugyanabba az irányba kell néznie.

3. A LÉTRA MŰKÖDTETÉSE ÉS HASZNÁLATA:



Ne használja a létrát, mielőtt figyelmesen elolvasta ezt a fejezetet.

3.1 RENDELTETÉSEK

A létrát úgy tervezték, tervezték és építették, hogy egyszerre csak egy személy tudjon fel- és süllyedni kis tárgyakkal, a megadott kapacitáson belüli össztömeggel. Minden más használat helytelennek minősül.

Ezért kérjük, kövesse az alábbi utasításokat a helyes használat érdekében:



- A létrát egyszerre csak egy személy használhatja.
- A létra mozgásának megkezdése előtt mindig ellenőrizze, hogy nincsenek-e akadályok a működési tartományon belül, legyenek azok emberek, háziállatok vagy dolgok.
- A létrát mindig teljesen behúzott vagy kinyújtott helyzetben kell hagyni (teljesen a talajon támaszkodva) az ideiglenes használathoz szükséges rövid ideig. Ne hagyja felügyelet nélkül a létrát, ha közben áll meg.
- A létra használata előtt győződjön meg arról, hogy teljesen ki van húzva, és mindkét vége (támasztókerekek) szilárdan a talajon van.
- Fel- és leszálláskor mindig a kijelölt kapaszkodókat használja.
- Mindig úgy menjen fel és le, hogy arccal a létra felé nézzen.
- Menjen fel és le a létrán, és mindig három végtagja legyen egyidejűleg támasztva vagy fogva (három támasz szabálya).

3.2 JOGOSULT FELHASZNÁLÁS



Ez a létramodell nem alkalmas a következő felszerelésre:

- a munkahelyen;
- olyan helyeken, ahol robbanásveszélyes légkör alakulhat ki.

A következő viselkedéseket kerülni kell:



- Ne engedje, hogy bárki belépjen a létra mozgási tartományába, amikor az mozgásban van (villogó fény világít).
- Ne használja a létrát tárgyak vagy emberek emelésére
- Ne engedje, hogy 12 év alatti gyermekek vagy csökkent képességű személyek megfelelő felügyelet nélkül használják a létrát.
- Ne mászz fel vagy le a létrán, ha az mozog vagy nincs teljesen kinyújtva és a padlón fekszik.
- Kerülje a létra kézzel történő mozgását.
- Kerülje a létra használatát nem megfelelő lábbelivel (papuccsal) vagy nedves, csúszós talppal.
- Ne szálljon fel vagy szálljon le olyan ruházattal, amely beakadhat (pl. sál).
- Ne szálljon fel vagy szálljon le tárgyak kezelése közben (bármilyen tárgyat hordhat váltáskában).
- Kerülje a nehéz vagy terjedelmes tárgyak szállítását.
- Ne érintse meg a létrát nedves vagy nedves kézzel vagy lábbal.
- Ne vigyen a közelébe nyílt lángot.
- Ne helyezzen idegen tárgyakat vagy testrészeket a létra mozgó részei közé.
- A felső emeleten lévő emberek beszorulásának elkerülése érdekében ajánlott:
- A létra bezárása előtt győződjön meg arról, hogy a felső emeleten nincsenek emberek vagy háziállatok, akiknél fennáll a beszorulás veszélye.
- Ha az emeleten emberek vagy háziállatok jelenléte nem állapítható meg, és nincs más bejárat, az emeletet megfelelő riasztóberendezéssel kell felszerelni.
- Távirányítóval felszerelt létrák esetén a felhasználónak mindig az alsó szintről kell működtetnie a létrát.

3.3 PARANCSONOK

A motoros létra vezérelhető:

- a falon elhelyezett kulcsos kapcsolón keresztül;
- rádiós távirányítóval.
- mindkét konfigurációban a vezérlés típusa mindig a fenntartott művelet típusú (a mozgás vezérléséhez a távirányítót nyomva kell tartani, vagy a kulcsot „be” állásban kell tartani)

3.4 A MŰKÖDÉS LEÍRÁSA

A motoros létra vezérlése a mellékelt távirányítóval történik.



3.5 A LÉPCSŐ NYITÁSA

A létra kinyitásához szükséges parancsot a mellékelt rádióvezérlő felső gombjának folyamatos lenyomásával adjuk ki.

A gomb elengedésével a mérleg mozgása azonnal leáll.



3.6 A LÉPCSŐ ZÁRÁSA

A létra bezárására vonatkozó parancsot a mellékelt rádióvezérlő alsó gombjának folyamatos lenyomásával adjuk ki. A gomb elengedésével a mérleg mozgása azonnal leáll.

3.7 KÉZI VÉSZNYITÁS



A kézi vésznyitó manőver, ha helytelenül hajtják végre, kockázatot jelenthet a kezelő számára, és károsíthatja a létrát.

Ezért ezt az üzemmódot csak tényleges szükség esetén szabad használni. A kézi működtetést kizárólag megfelelően tájékozott és képzett személyzet végezheti. A kézi működtetés lehetővé teszi a létra kinyitását a motor áramkimaradása vagy a motoros rész meghibásodása esetén; Ez a motor és a dugattyúrúd szétválasztásával történik úgy, hogy a megfelelő zsinór segítségével működtetjük a motortesten lévő kioldószerkezetet.

A kézi manőver végrehajtásához:

1. Kapcsolja ki a létra tápellátását (a megfelelő kapcsoló segítségével).
2. Húzza meg a kioldókábelt a megfelelő rúddal.
3. A kioldókábel meghúzásával a csapóajtó azonnal kinyílik, míg a létracsomagot kézzel kell kinyitni, a fémkábelt mindig húzva tartva.
4. Húzza tovább a kioldókábelt, amíg a létracsomag teljesen ki nem nyúlik.
5. Győződjön meg arról, hogy a létra szilárdan támaszkodik a talajra.

A kábel elengedésével a motor automatikusan újracsatlakozik a dugattyúhoz; Ez lehetővé teszi a létra bezárását csak a távirányítóval vagy a billentyűzettel.

A kézi művelet csak a létra kinyitására szolgál. A visszazárásnak mindig motoros működéssel kell történnie.

4. RENDKÍVÜLI KOCKÁZATOK

A FANTOZZI motoros létrák az európai biztonsági előírásoknak megfelelően készülnek. A terméken elvégzett biztonsági elemzés néhány olyan fennmaradó kockázatot azonosításához vezetett, amelyek a létra nem megfelelő használata esetén nem elhanyagolhatóvá válnak. Ahol ezek a kockázatok fennállnak, azokat megfelelő figyelmeztető jelzések jelzik.

A létra mozgásának jelzésére az elejére egy villogó fényt is szereltek

a nyílásajtó belsejében, azzal a céllal, hogy jelezze a lépcsőház mozgó alkatrészeinek jelenlétét



Ezt a táblát a nyíláspanel külső oldalán kell elhelyezni



Azt a tilalmat jelöli, hogy a tábla elhelyezése körüli területen megérinteni vagy behelyezheti a kezét.

5. KARBANTARTÁS

5.1 KARBANTARTÁSI BIZTONSÁG

Bármilyen karbantartást vagy beállítást csak a létra biztonságos állapotba helyezése után szabad elvégezni. A gyártó elhárít minden felelősséget a karbantartás során a biztonsági előírások be nem tartásából eredő személyi vagy tárgyi károkért. A gyártó nem vállal felelősséget a nem megfelelő, helytelen vagy hanyag karbantartásból eredő anyagi vagy személyi károkért.



Bármilyen karbantartási munka elvégzése előtt válassza le a létrát az elektromos áramkörrel, ügyelve arra, hogy húzza ki a konnektorból és/vagy nyissa ki a leválasztó eszközt.



A létra karbantartását és javítását kizárólag hozzáértő személyzet végezheti.

A létra mozgása közben tilos karbantartást, kenést vagy javítást végezni. Bármilyen karbantartás után mindig szerelje össze az összes alkatrészt, mielőtt újra üzembe helyezné.

5.2 KARBANTARTÁS ÉS IDŐSZAKOS ELLENŐRZÉS

A FANTOZZI lépcsők rendkívül korlátozott karbantartást igényelnek.

Jó gyakorlat azonban a fő alkatrészek és eszközök szemrevételezésével rendszeresen ellenőrizni, hogy megfelelően működik-e.

Ebből a célból be kell tartani a következő táblázatban látható karbantartási ütemtervet.

Karbantartási/ellenőrzési beavatkozás.	Havi gyakoriság		
	3	6	12
Ellenőrizze az összes mozgó alkatrész kenési állapotát.			x
Ellenőrzés és működés ellenőrzése.		x	
Ellenőrizze a mechanikus részek integritását és korróziómentességét, elhasználódását vagy túlzott kopását.			x
Ellenőrizze a láblécek kopásának és rögzítésének állapotát.	x		
Ellenőrizze a rugóhorgonyok állapotát (deformációk hiánya).		x	
Ellenőrizze, hogy a csavarok megfelelően meg vannak-e húzva.			x



5.3 RENDKÍVÜLI KARBANTARTÁS

A rendkívüli karbantartási műveleteket, mint például a hibák kijavítását, a rugófeszesség beállítását, az alkatrészek szét- és összeszerelését szakképzett személyzetnek kell elvégeznie.

Javasoljuk, hogy ezeket a beavatkozásokat a telepítő cégre vagy a FANTOZZI által felhatalmazott cégre bízsa.

A karbantartási műveletek során mindig viselje az érvényes előírásokban előírt egyéni védőfelszerelést, az elvégzett műveletektől függően. Viseljen olyan ruhát, amely elkerüli a veszélyes akadályokat és/vagy összegabalyodásokat.

5.4 TISZTÍTÁS



Mielőtt bármilyen tisztítási műveletet végezne, válassza le a létrát az elektromos áramkörrel, ügyelve arra, hogy húzza ki a konnektorból és/vagy nyissa ki a leválasztó eszközt.

A létrát nem karcoló nedves ruhával és semleges tisztítószerrel kell tisztítani. Kerülje az oldószerek vagy maró anyagok használatát.

6. PROBLÉMÁK – OKOK ÉS JOGORVOSLATOK

Probléma	A probléma lehetséges oka	Megoldás
A létra nem nyílik és nem záródik	Nincs hálózati feszültség	Állítsa vissza az áramellátást
	Kiolvadt a biztosíték az áramköri lapon	Vegye fel a kapcsolatot a technikai segítséggel
Motor alapjáraton	A távirányító eleme lemerült	A távirányító elemének cseréje
	A csigamotor perselye törött	Vegye fel a kapcsolatot a technikai segítséggel
A létra mozgása szabálytalan, vagy a létra elakad	Kézi nyitás be van kapcsolva	Ellenőrizze a kioldókart a motoron, majd engedje el
	Idegentestek jelenléte a létramechanizmusok között	Szabadítsa meg a létrát a megfelelő működését akadályozó akadályoktól
	Teleszkópos csövek vagy hajlított korlátartók	Vegye fel a kapcsolatot a technikai segítséggel
	Panel kötőrudak meghajlottak	Vegye fel a kapcsolatot a technikai segítséggel
	A keret nem négyzet alakú, vagy a panel meghajlott	Vegye fel a kapcsolatot a technikai segítséggel

7. BONTÁS - BONTÁSI HULLADÉK ÁRTALMATLANÍTÁSA



A szétszerelési és bontási műveleteket az ilyen tevékenységekre szakosodott személyzetre kell bízni, aki rendelkezik a biztonságos munkavégzéshez szükséges mechanikai és elektromos ismeretekkel.

8. GARANCIA

A FANTOZZI garancia csak a szállított termékekre és alkatrészekre vonatkozik. Az összeszerelés végén a telepítőnek el kell végeznie a kezdeti tesztelést a mellékelt melléklet kitöltésével nyilatkozat. Ez alkalmából a technikus bemutatja a létra működését, összeállítja és kézbesíti ezt a szerelési, használati és karbantartási kézikönyvet.

Ha nem eredeti alkatrészeket ad a termékhez, amellet, hogy nem garantálja a létra megfelelő működését, az veszélyeztetheti a létra biztonságát. A termék bármilyen kiegészítését egyeztetni kell a FANTOZZI srl-vel, és azt szakképzett és felhatalmazott személyzetnek kell elvégeznie (nem ajánlott nem eredeti alkatrészek vagy tartozékok használata).

8.1 GARANCIA FELTÉTELEK

1. A FANTOZZI létrákra a vásárlástól számított 24 hónapos garanciát vállalunk, amely adásvételi adó bizonylattal igazolható. A fenti dokumentum hiánya érvényteleníti a garanciát.
2. A garancia a FANTOZZI által szállított létraelemekre korlátozódik, és biztosítja a gyártási hibás alkatrész ingyenes cseréjét vagy javítását. A garancia nem terjed ki a hibás alkatrészek szétszerelésének, javításának, összeszerelésének munkadíjára.
3. A hibás terméket a FANTOZZI székhelyén megjavítjuk. A gyártó telephelyére és onnan történő szállítás költségeit és kockázatait a vásárló viseli.
4. A garancia hatálya alá tartozó bármely beavatkozás és/vagy csere nem hosszabbítja meg a garancia lejáratí idejét.
5. A garanciálisan kicserélt anyag a FANTOZZI kizárólagos tulajdonát képezi, és azt további sérülés nélkül vissza kell küldeni.
6. A garancia nem terjed ki a normál kopásra, valamint a következők által okozott károokra:
 - a. a kézikönyvben található utasítások meghibásodása vagy nem megfelelő betartása.
 - b. a létra helytelen vagy nem megfelelő használata.
 - c. szakképzetlen személyzet beavatkozása miatti manipuláció vagy meghibásodás.
 - d. a jelen kézikönyvben előírt karbantartás elmulasztása.
 - és. nem eredeti tartozékok és/vagy pótalkatrészek használata, amelyek alkalmatlannak bizonyultak.
 - f. rendkívüli események (balesetek, tüzesetek, természeti katasztrófák, vandalizmusok, károk általában).
7. Az otthoni beavatkozást igénylő készülékek esetén a vásárló a beavatkozás napján hatályos "fix hívási díjat" köteles megfizetni.

9. MELLÉKLETEK

A kézikönyv következő része a dokumentáció szerves részét képezi, amelyet át kell adni a vásárlónak. Egyik része sem hagyható ki. Az adatbevitelt igénylő részeket helyesen kell kitölteni.

1. BEVEZETÉS

Tisztelt Ügyfelünk!

Köszönjük, hogy a FANTOZZI létrát választotta. A vásárolt termék a gyümölcs több éves tapasztalattal rendelkezik az ágazatban, és a legjobb anyagok felhasználásával, a leggondosabb összeszerelési és tesztelési technikák alkalmazásával készült.

Az ebben a kézikönyvben található telepítési, használati és karbantartási utasítások betartása biztosítja létránk megbízhatóságát, biztonságát és működőképességét.

Ezt a kézikönyvet meg kell őrizni és a termékkel együtt kell tartani annak teljes élettartama alatt, beleértve a tulajdonosváltást is. A létrán bármilyen művelet megkezdése előtt a karbantartó technikus rendelkezésére kell bocsátani. A kézikönyv elvesztése vagy megromlása esetén kérjen másolatot a FANTOZZI Srl-től az azonosító táblán lévő adatok feltüntetésével.

A létra átvételkor ellenőrizze, hogy az hiánytalanul és minden alkatrészében működőképes-e. Azonnal értesítse a szállítót, ha bármilyen hibát talál.

1.1 FELHASZNÁLT SZIMBÓLUMOK

A következő piktogramok a fontos információk jelzésére szolgálnak:



Figyelmeztetés

Olyan körülményeket jelöl, amelyek veszélyt jelentenek a személyekre, utal a biztonsági előírásokra, és kezelési eljárásokat javasol.



Fontos információk A létra megfelelő használatára vonatkozó fontos információkat jelöl.



Szakképzett technikus

Jelzi azokat a rutin és ütemezett karbantartási eljárásokat, amelyeket biztonságos körülmények között, speciálisan erre a célra kiképzett személyeknek kell elvégezniük.



Tilalom

Potenciálisan veszélyes viselkedést jelez, amelyet feltétlenül el kell kerülni.

1.2 KINEK SZÁMÍTOTT A KÉZIKÖNYV

Ez a kézikönyv a felhasználóknak, a tulajdonosnak, valamint a telepítési és karbantartási technikusoknak szól.



A felhasználók nem hajthatják végre a technikusok számára fenntartott műveleteket.

Mindenkinek el kell olvasnia a kiadvány rá vonatkozó részeit, hogy elkerülje a használati, telepítési és karbantartási eljárások figyelmen kívül hagyásából adódó személyi sérüléseket vagy a létra károsodását.

1.3 AZONOSÍTÓ TÁBLA

Az alábbiakban látható a létrán rögzített azonosító tábla fakszimile:

**fantozzi scale** s.r.l.

EN 14975:2006

COSTRUTTORE: Fantozzi scale s.r.l.
MANUFACTURED BY: Via Roma,1 - NOVI di MODENA (MO)
 Tel. +39 59 676193 - Fax +39 59 677347
 E-mail: info@fantozziscale.com • Web: www.fantozziscale.com

PRODOTTO: SCALA RETRATTILE MOTORIZZATA AD USO CIVILE
PRODUCT: **MOTORISED CONCERTINA LOFT LADDER**

MODELLO: **ACI ALLUMINIO MOTORIZZATA**
MODEL:

CARICO MASSIMO: **KG. 150** **ANGOLO D'INCLINAZIONE:** **65° - 75°**
MAXIMUM LOAD: **ANGLE OF INCLINATION:**

NUMERO DI SERIE: SERIAL NUMBER:	ANNO YEAR	MISURA OPENING
--	----------------------------	---------------------------------



Semmilyen okból ne távolítsa el, ne rongálja meg vagy módosítsa az azonosító táblát.

1.4 A LÉTRÁVAL KAPCSOLATOS DOKUMENTÁCIÓK LISTÁJA

1. Üzembe helyezési, használati és karbantartási utasítások.
2. A távirányító kézikönyve (ha van).

1.5 LEÍRÁS ÉS MŰSZAKI JELLEMZŐK

A FANTOZZI motoros concertina padláslétra elektromechanikus működtetővel van felszerelve a létra ki- és összecukásához. A létra összecukott alumínium létracsomagból, iker oldalsó teleszkópos korlátokból, felső fogantyúkból, vezérlőeszközökből, zseblámpából, szőnyeggel borított futófelületekből és rögzítőkonzolokból áll.

A létra rádiós távirányítóval és/vagy nyomógombos panellel működtethető, és kézi vészkioldó szerkezettel van felszerelve, amely áramkimaradás esetén csak az alsó szinten állva teszi lehetővé a létra kihajtását.

1.6 MŰSZAKI ADATOK

Tápfeszültség: 230 VAC (+6% -10%) - 50 Hz
 Abszorpció: 1,5 A
 Üzemi hőmérséklet: -5 +50°C

2. HASZNÁLATI ÉS KARBANTARTÁSI UTASÍTÁS;

(lásd a rajzokat 15-17. oldalon)

- 2.1 Nyissa ki a csomagot, és hagyja el a létrát és a botot, hogy lehúzza a létrát a padlóra. Vigye fel a 4 felső rögzítő tartót a megfelelő 10 ma-os anyákkal a padlóra.
- 2.2 Tartók vagy kötelek segítségével csúsztassa el a létrát az alulról nyíló falon belül. Közvetlenül ezután helyezze be a 4 fúrt konzolt függőlegesen a 10ma menetes, kiálló rudakba. Csavarja le a 10. anyát egy villáskulccsal 17, amíg a létra alsó keretgerendája szorosan nem illeszkedik a födémhez (végül ne húzza meg).
- 2.3 Ellenőrizze a létrát (berakott helyzetében) alulról, és győződjön meg arról, hogy a keret és a panel között állandó repedés van (derékszögű létra), és hogy a panel semmilyen módon nem érintkezik a kerettel. Ha ez nem így van, akkor a létrát felülről kell beállítani, kis elmozdulásokkal. Ezután a létrát a 17-es villáskulccsal végül erősen rögzítse a födémhez a konzolok 10. anyájánál.

Megjegyzés Javasoljuk, hogy levágja a felesleges menetes rudat a biztosítóanyáról.

- 2.4 A távirányítóval vagy a fali kapcsolóval nyissa ki a létrarámpát, amíg el nem éri a padlót. (biztonságosan álljon fel a létrán úgy, hogy a két nylon görgő szilárdan a padlón marad).
- 2.5 Csavarja ki vagy csavarja ki a 2 ütközőt úgy, hogy hozzáérjenek a fémszerkezethez.

Megjegyzés: a létrát nem szabad befalazni.

MEGJEGYZÉS: Mindig a létra felé kell néznie, miközben fel-le mászik a létrán.

- 2.6 Abban az esetben, ha felkapaszkodás közben jobb oldali kapaszkodókat kell felszerelnie, akkor a létra kinyitásakor szerelje fel. Helyezze a kapaszkodót a rámpa mellé, az „L” alakú kart az alsó előfúrt kar mellé, az egyenes kart pedig a felső előfúrt kar mellé. Ezután húzza meg a 2+2 csavart anyákkal a csavarhúzóval és a 10-es villáskulccsal.

2.7 ELEKTROMOS CSATLAKOZTATÁS

A lépcsőn, bal oldalon, miközben felmászik, csatlakoztassa a létrát egy 220 V-os konnektorhoz.

NYÍLÁS:

nyomja meg a felső „E” gombot, amíg a rámpa teljesen ki nem nyílik.

ZÁRÓ:

nyomja meg az alacsony „W” gombot, amíg a rámpa teljesen be nem zár.

Legendő a 2 fázis egyikének leállítására a gomb elengedésével.

2-A = Reset gomb
2-B = Működő gomb
2-C = Számítógép
2-D = fény

2-E = Forgó kar
2-F = Motor
2-G = M10 csavar

- 2.8 Áramkimaradás esetén használja a kézi kioldó rendszert. A motor mellett található. Tartsa lenyomva a gombot, majd engedje el, amikor a létrát kinyitják.

Megjegyzés: a fel-le mászás mindig a létra felé nézzen

3. A LÉTRA MŰKÖDÉSE ÉS HASZNÁLATA:



Ne használja a létrát, mielőtt figyelmesen elolvasta ezt a fejezetet.

3.1 RENDELTETÉSSZERŰ HASZNÁLAT

A létrát úgy tervezték és gyártották, hogy egyszerre csak egy személy tudjon fel-le mászni a létrán, kis tárgyakat szállítva a megadott teherbíráson belüli összsúlyig. Minden más felhasználás nem megfelelő.

Ezért a megfelelő használat érdekében kövesse az alábbi utasításokat:



- A létrát egyszerre csak egy személy használhatja.
- A létra mozgásának aktiválása előtt mindig ellenőrizze, hogy nincs-e akadály a létra működési tartományában, legyen szó személyekről, háziállatokról vagy tárgyokról.
- A létrát mindig teljesen összecukott helyzetben és széthajtva (teljesen a talajon támaszkodva) csak a használatához szükséges rövid ideig szabad hagyni. Ne hagyja felügyelet nélkül a létrát, ha az közben van.
- A létra használata előtt győződjön meg arról, hogy az teljesen ki van bontva, és mindkét véggörgő szilárdan a talajon marad.
- Mindig használja a korlátokat, amikor fel-le mászik a létrán.
- Mindig nézzen a létra felé, amikor fel-le mászik.
- Mindig mász fel és le a létrán, mindkét lábbal és egy kézzel egyszerre támasztva vagy fogásként (3 pontos fogási szabály).

3.2 NEM ENGEDÉLYEZETT FELHASZNÁLÁS

Ez a létramodell nem alkalmas a következő felszerelésre:



- a munkahelyen
- olyan helyeken, ahol robbanásveszélyes légkör alakulhat ki.

A következő magatartásokat kerülni kell:



- Ne engedje, hogy személyek belépjenek a létra mozgási tartományába, amikor az mozog (a zseblámpa aktív).
- Ne használja a létrát tárgyak vagy személyek felemelésére.
- Ne engedje, hogy 12 éven aluli gyermekek vagy mozgáskorlátozott személyek felügyelet nélkül használják a létrát.
- Ne mász fel vagy le a létrán, amikor az mozog, vagy nincs teljesen kibontva és a padlón marad.
- Ne erőltesse kézzel a létrát.
- Ne viseljen nem megfelelő cipőt (flip-flop) vagy nedves és csúszós talpú cipőt a



létra.

- Ne mászz fel vagy le a létrán, ha olyan ruhát visel, amely beakadhat a létrán (pl. sál).
- Ne mászon fel vagy le a létrán tárgyakkal a kezében (a tárgyakat válltáskában szállíthatják).
- Ne hordjon nehéz vagy terjedelmes tárgyakat.
- Ne érintse meg a létrát nedves vagy nedves kézzel vagy lábbal.
- Tartsa távol a nyílt lángot a létrától.
- Ne helyezzen idegen testeket vagy testrészeket a létra mozgó részei közé.
- Annak elkerülése érdekében, hogy személyek vagy háziállatok beszoruljanak a felső emeleten, javasoljuk:
- A létra összecukása előtt ellenőrizze, hogy nincsenek-e személyek vagy háziállatok a felső szinten.
- Ha nem állapítható meg, hogy a felső szinten tartózkodnak-e személyek vagy háziállatok, és nincs más bejárat, szereljen fel riasztóberendezést az emeletre.
- Távirányítóval felszerelt létrák esetén a felhasználónak mindig az alsó szinten álló létrát kell aktiválnia.

3.3 KEZELŐSZERVEK

A motoros létra a következőkkel vezérelhető:

- Falra szerelhető kulcsos kapcsoló
- Rádiós távirányító
- Mindkét konfigurációban a vezérlés mindig lenyomott típusú (a távirányító gombját lenyomva kell tartani, vagy a kulcsot "start" pozícióban kell tartani a mozgás hajtásához).

3.4 MŰKÖDÉSI LEÍRÁS

A motoros létra a mellékelt rádióvezérléssel működtethető.

3.5 LÉTRA KIHAJTÁSA



A kihajtási parancsot a mellékelt rádióvezérlő felső gombjának lenyomásával és nyomva tartásával adjuk ki. A gomb elengedésekor a létra mozgása azonnal leáll.

3.6 LÉTRA HAJTÁSA

A behajtási parancs a rádiós vezérlő alsó gombjának nyomva tartásával adható ki

feltéve. A gomb elengedésekor a létra mozgása azonnal leáll.

3.7 KÉZI VÉSZLEHAJTÁS



Ha a kézi vészkihajtást nem megfelelően hajtják végre, az a kezelő számára kockázatot jelenthet, és a létra megsérülhet. Ezt az üzemmódot ezért csak akkor szabad használni, ha feltétlenül szükséges. A kézi kibontást csak megfelelően tájékozott és képzett személyek végezhetik.

A létra kézzel kihajtható, ha a motor áramellátása megszűnik, vagy ha a motoros rész meghibásodik, a motor és a dugattyúrúd lecsatlósásával, és a zsinór meghúzásával aktiválja a motortesten lévő kioldószerkezetet.

A létra kézi kihajtása:

1. Kapcsolja ki a létrát a megfelelő kapcsolóval.
2. Húzza meg a kioldó kábelt a rúddal.
3. A kioldókábel meghúzásával a csapóajtó azonnal kinyílik, míg az összehajtott létracsomagot a fémkábel meghúzásával kézzel kell kibontani.
4. Húzza tovább a kioldókábelt, amíg az összehajtott létracsomag teljesen ki nem nyílik.
5. Ellenőrizze, hogy a létra szilárdan a talajon marad.

A kábel elengedésével a motor automatikusan újracsatlakozik a dugattyúhoz; ez csak a rádiós vezérléssel vagy a nyomógomb panellel teszi lehetővé a létra visszahajtását.

Csak a létra kinyitása végezhető kézzel; az összecukást mindig motoros működtetéssel kell végezni.

4. MARADÉK KOCKÁZATOK

A FANTOZZI motoros harmonika tetőtéri létrák az európai biztonsági előírásoknak megfelelően készültek. A terméken végzett kockázatelemzés feltárt néhány fennmaradó kockázatot, amelyek nem elhanyagolhatóak, ha a létrát nem megfelelően használják. Ahol ezek a kockázatok fennállnak, azokat megfelelő figyelmeztető jelzésekkel jelzik.

A létra mozgásának jelzésére a csapóajtó belső oldalán egy villogó lámpa van elhelyezve, amely jelzi az alkatrészek mozgását.

Figyelmeztetés: Távírányítós eszköz



Ezt a táblát a csapóajtó külső oldalán kell rögzíteni



Ez a tábla azt jelzi, hogy tilos a kezeket behelyezni a tábla felragasztási helyével szomszédos területen.

5. KARBANTARTÁS

5.1 KARBANTARTÁSI BIZTONSÁG

Bármilyen karbantartási vagy beállítási műveletet csak a létra biztonságos állapotba helyezése után szabad elvégezni.

A gyártó elhárít minden felelősséget a személyekben vagy a berendezési tárgyakban és szerelvényekben okozott károkért, amelyek abból erednek, hogy a karbantartás során nem tartják be a biztonsági előírásokat.

A gyártó nem vállal felelősséget a nem megfelelő, helytelen vagy hanyag karbantartásból adódó személyi vagy berendezési és szerelvényi károkért.



Bármilyen karbantartási művelet elvégzése előtt válassza le a létrát az áramkörrel a csatlakozódugó kihúzásával és/vagy a leválasztó eszköz kinyitásával.



A létrán karbantartási és javítási műveleteket csak szakképzett személy végezhet.

A létra mozgása közben tilos karbantartási, kenési és javítási munkákat végezni. Minden karbantartási művelet után mindig helyezze vissza az összes eltávolított alkatrészt, mielőtt újra csatlakoztatná az elektromos hálózathoz.

5.2 KARBANTARTÁS ÉS IDŐSZAKOS ELLENŐRZÉS

A FANTOZZI létrák nagyon kevés karbantartást igényelnek.

Mindazonáltal ajánlatos időszakonként ellenőrizni a megfelelő működést a fő alkatrészek és eszközök szemrevételezésével.

Ebből a célból kövesse az alábbi táblázatban szereplő karbantartási tervet.

Karbantartás/ellenőrzés	Gyakoriság hónapokban		
	3	6	12
Ellenőrizze az összes mozgó alkatrész kenését			X
Vizsgálja meg és ellenőrizze a működését		X	
Ellenőrizze a mechanikai eszközök integritását és korróziós károsodásának vagy túlzott kopásának hiányát			X
Ellenőrizze a futófelületek kopottságát és rögzítését	X		
Ellenőrizze a rugóhorgonyok állapotát (nincs deformáció)		X	
Ellenőrizze a csavarok megfelelő meghúzási nyomatékát			X

5.3 RENDKÍVÜLI KARBANTARTÁS

Az olyan rendkívüli karbantartási műveleteket, mint a hibajavítás, a rugófeszítés beállítása, az alkatrészek eltávolítása és visszaszerelése szakképzett szakembernek kell elvégeznie. Ezeket a műveleteket tanácsos elvégeztetni

a telepítő cég vagy a FANTOZZI által felhatalmazott cégek.

A karbantartási munkálatok során mindig viseljen személyi védőfelszerelést az üzemeltetésre vonatkozó hatályos biztonsági előírásoknak megfelelően teljesített. Viseljen megfelelő ruházatot, amely nem akadályozza a mozgást és/vagy nem akad be a létra részeibe.

5.4 TISZTÍTÁS



Mielőtt bármilyen tisztítási műveletet végezne, válassza le a létrát az áramkörről a csatlakozódugó kihúzásával és/vagy a leválasztó eszköz kinyitásával.

A létrát nem súroló hatású nedves ruhával és semleges tisztítószerrel kell megtisztítani. Ne használjon oldószereket vagy maró hatású anyagokat.

6. PROBLÉMÁK – OKOK – JOGORVOSLATOK

Probléma	Lehetséges okok	Megoldás
A létra nem nyílik ki és nem csukódik össze	Nincs erő	Állítsa vissza az áramellátást
	Kiégett az áramköri biztosíték	Hívja a műszaki szolgálatot
	A távirányító eleme lemerült	Cserélje ki a rádióvezérlő elemét
A motor pörög	A motor csiga perselye törött	Hívja a műszaki szolgálatot
	Kézi kioldó be van kapcsolva	Ellenőrizze a kioldókart a motoron, és kapcsolja ki
A létra mozgása szabálytalan, vagy a létra elakad	Idegen testek a létraszerkezetek között	Távolítsa el a rendszeres mozgást akadályozó idegen testeket
	A teleszkópos csövek vagy a korláttámaszok meghajlottak	Hívja a műszaki szolgálatot
	A csapóajtó kötőrudai meggörbültek	Hívja a műszaki szolgálatot
	A keret nem négyszögletes, vagy a csapóajtó deformálódott	Hívja a műszaki szolgálatot

7. BONTÁS, BONTÁS ÉS HULLADÉKKEZELÉS



A bontási és bontási munkákat szakképzett személyeknek kell elvégezniük, akik rendelkeznek a biztonságos munkavégzéshez szükséges mechanikai és elektromos ismeretekkel.

8. GARANCIA

A FANTOZZI garancia csak a szállított termékekre és alkatrészekre vonatkozik. A beszerelést követően a telepítőnek el kell végeznie a kezdeti tesztet és ki kell töltenie a mellékelt nyilatkozatot.

Ebben az esetben a technikusknak be kell mutatnia a létra működését a felhasználónak, valamint ki kell töltenie és át kell adnia ezt a telepítési, használati és karbantartási kézikönyvet.

Ha nem eredeti alkatrészeket ad a termékhez, valamint nem garantálja a létra megfelelő működését, az veszélyeztetheti a létra biztonsági szintjét. A termékbe történő bármilyen integrációt egyeztetni kell a FANTOZZI Srl-vel, és azt szakosodott és felhatalmazott személynek kell telepítenie (nem ajánlatos nem eredeti pótalkatrészeket vagy tartozékokat használni).

8.1 GARANCIA FELTÉTELEK

1. A FANTOZZI létrákra a vásárlás dátumától számított 24 hónapos garanciát vállalunk, amelyet fiskális vásárlási bizonylattal igazolnak. A dokumentum bemutatásának elmulasztása a garancia érvényét veszti.
2. A garancia a FANTOZZI által szállított létra-alkatrészekre korlátozódik, és kiterjed minden olyan alkatrész ingyenes cseréjére vagy javítására, amelyek gyártási hibásnak bizonyulnak. A garancia nem terjed ki a hibás alkatrészek eltávolításának, javításának és visszaszerelésének munkaköltségére.
3. A hibás terméket a FANTOZZI telephelyén megjavítjuk. A gyártó létesítményeiből és oda történő szállítás a vásárló kockázatára és költségére történik.
4. A garanciális műveletek és/vagy javítások nem hosszabbítják meg a jótállás időtartamát.
5. A garanciálisan kicserélt anyag a FANTOZZI kizárólagos tulajdonát képezi, és azt további sérülés nélkül vissza kell küldeni.
6. A garancia nem terjed ki a normál kopásra, valamint a következők által okozott károkra:
 - a. A jelen kézikönyvben található utasítások hibás vagy helytelen betartása.
 - b. A létra helytelen és nem megfelelő használata.
 - c. Képzetlen személyek által végzett műveletek beavatkozása vagy az általa okozott meghibásodások.
 - d. A jelen kézikönyvben meghatározott karbantartási munkák elmulasztása.
 - e. Nem eredeti tartozékok és/vagy cserealkatrészek használata, amelyek alkalmatlannak bizonyultak.
 - f. Rendkívüli események (balesetek, tűz, természeti csapások, vandalizmus, balesetek általában).
8. Otthoni szolgáltatás igénylése esetén a vevő köteles a felhívás napján érvényes „fix árat” fizetni.

9. MELLÉKLETEK

A kézikönyv ezen része a dokumentáció szerves részét képezi, és azt át kell adni a vásárlónak. Ennek a szakasznak egyetlen része sem hagyható ki. Azokat a rovatokat, ahol adatokat kell megadni, helyesen kell kitölteni.

Tanúsítvány a helyes telepítésről és tesztelésről

Telepített termék azonosítása:

Leírás

Modell

Újjonc

Év

Vevő azonosítása:

Vevő:

Cím

Prov.

A vevő kijelentiaz összes garanciális feltétel elfogadásáról, a motoros létra megfelelő működésének megerősítéséről, a következő dokumentáció kézhezvételéről: szerelési, használati és karbantartási utasítások, CE megfelelőségi nyilatkozat; olvassa el a jelen kézikönyv jótállási feltételeiről szóló részében leírtakat és ajánlottakat.

A szerelő cég kijelenti, hogy a lépcsőt az alábbiak szerint szerelte be:

1. Az épületek rendszereinek beépítését szabályozó hatályos szabályozáshoz
2. A „Telepítési, használati és karbantartási utasítások
3. A nyilatkozat keltének napján hatályos legjobb gyakorlattal és jó műszaki szabványokkal összhangban.

Dátum

--

Technikus

Telepítő

--

Aláírás

--

Telepítő cég

Cím

Prov.

IRÁNYÍTÓSZÁM

MÁSOLÁS TELEPÍTŐNEK



Tanúsítvány a helyes telepítésről és tesztelésről

Telepített termék azonosítása:

Leírás

Modell

Újjonc

Év

Vevő azonosítása:

Vevő:

Cím

Prov.

A vevő kijelentiaz összes garanciális feltétel elfogadásáról, a motoros létra megfelelő működésének megerősítéséről, a következő dokumentáció kézhezvételéről: szerelési, használati és karbantartási utasítások, CE megfelelőségi nyilatkozat; olvassa el a jelen kézikönyv jótállási feltételeiről szóló részében leírtakat és ajánlottakat.

A szerelő cég kijelenti, hogy a lépcsőt az alábbiak szerint szerelte be:

4. Az épületek rendszereinek beépítését szabályozó hatályos szabályozáshoz
5. A Telepítési, használati és karbantartási utasítások című dokumentum Telepítés fejezetében leírtak szerint
6. Az e nyilatkozat keltézése napján hatályos legjobb gyakorlattal és jó műszaki szabványokkal összhangban.

Dátum

--

Technikus

Telepítő

--

Aláírás

--

Telepítő cég

Cím

Prov.

IRÁNYÍTÓSZÁM

MÁSOLAT VÁSÁRLÓ SZÁMÁRA

Telepítés és tesztelés tanúsított

A telepített termék azonosítása:

Leírás		Modell	
Sorozatszám		Év	

A vásárló azonosítása:

Vásárló:			
Cím		Prov.	

A vásárló kijelenti elfogadja az összes garanciális feltételt, megbizonyosodott arról, hogy a motoros tetőtéri létra megfelelően működik, és megkapta a következő dokumentációt: szerelési, használati és karbantartási utasítások, CE megfelelőségi nyilatkozat, valamint kijelenti, hogy elolvasta a jelen kézikönyv jótállási feltételeiről szóló részt.

A telepítő cég kijelenti, hogy felszerelte a létrát:

1. Az épületekbe történő rendszerszerelésre vonatkozó hatályos előírásoknak megfelelően
2. A „Telepítési, használati és karbantartási utasítások” című dokumentum szerelési szakaszában található utasítások szerint
3. Munkásszerűen és a jelen nyilatkozat kelte napján érvényes jó műszaki gyakorlat szabályai szerint.

Dátum		Telepítés technikus		Aláírás			
Telepítő cég							
Cím			Prov.		Postai kód		

MÁSOLÁS TELEPÍTŐNEK



Telepítés és tesztelés tanúsított

A telepített termék azonosítása:

Leírás		Modell	
Sorozatszám		Év	

A vásárló azonosítása:

Vásárló:			
Cím		Prov.	

A vásárló kijelenti elfogadja az összes garanciális feltételt, megbizonyosodott arról, hogy a motoros tetőtéri létra megfelelően működik, és megkapta a következő dokumentációt: szerelési, használati és karbantartási utasítások, CE megfelelőségi nyilatkozat, valamint kijelenti, hogy elolvasta a jelen kézikönyv jótállási feltételeiről szóló részt.

A telepítő cég kijelenti, hogy felszerelte a létrát:

1. Az épületekbe történő rendszerszerelésre vonatkozó hatályos előírásoknak megfelelően
2. A „Telepítési, használati és karbantartási utasítások” című dokumentum szerelési szakaszában található utasítások szerint
3. Munkásszerűen és a jelen nyilatkozat kelte napján érvényes jó műszaki gyakorlat szabályai szerint.

Dátum		Telepítés technikus		Aláírás			
Telepítő cég							
Cím			Prov.		Postai kód		

MÁSOLÁS A VÁSÁRLÓ SZÁMÁRA

Megfelelőségi nyilatkozat



A gyártó:

Fantozzi scales srl
Via Roma, 1 – Modena (MO) Tel
+39 59 676193
Fax + 39 59 677347
E-mail: info@fantozzyscale.com
web: www.fantozzyscale.com

Kijelenti, hogy a termék:

Motoros behúzható padlászlétra

Modell

ACI ALUMÍNÍUM MOTOROZÁSÚ

Újjonc

Lásd a számot a termékhez csatolt táblán

Megfelel a következő
EU irányelveknek:

1. AZ EURÓPAI PARLAMENT ÉS A TANÁCS 2006/42/EK IRÁNYELVE (2006. május 17.) a gépekről
2. AZ EURÓPAI PARLAMENT ÉS A TANÁCS 2004/108/EK IRÁNYELVE (2004. december 15.) az elektromágneses összeférhetőségre vonatkozó tagállami jogszabályok közelítéséről és a 89/336/EGK irányelv hatályon kívül helyezéséről
3. AZ EURÓPAI PARLAMENT ÉS A TANÁCS 2006/95/EK IRÁNYELVE (2006. december 12.) a meghatározott feszültséghatárokon belüli használatra tervezett elektromos berendezésekre vonatkozó tagállami jogszabályok közelítéséről

Használt harmonizált szabványok:

UNI EN ISO 14121-1:2007
UNI EN ISO 12100-1:2005
UNI EN ISO 12100-2:2005

Egyéb szabályok:

UNI EN 14975:2006 Tetőtéri létrák – Követelmények, jelölés, tesztelés.

Felelős személy
hozza létre a műszaki fájlt


Fantozzi Andrea

Dokumentumkód

DCONF 001Rev.0

Megjegyzések:

En nyilatkozat csak akkor érvényes, ha a létrát a szerelési útmutatóban leírtak szerint szerelték fel és helyezték üzembe.

Kiállítás dátuma és helye		A jogi képviselő
Hírek Modenából 14/195/200187		Andrea Fantozzi 

TERHELÉSEK

PROVA DI CARICO STATICO SU SCALA RETRATTILE secondo norma UNI EN 14975:2006

	PRECARICO Kg. 100	CARICO MEDIO Kg. 160	CARICO MAX APPLICATO Kg. 260 SPECIFICA UNI EN 14975:2006
TEMPO DELL' APPLICAZIONE	t = 60 Secondi	t = 60 Secondi	t = 60 Secondi (2)
CONTROLLO DIMENSIONALE	Conforme (Tab. 2 UNI EN 14975:2006)	Conforme (Tab. 2 UNI EN 14975:2006)	Conforme (Tab. 2 UNI EN 14975:2006)
STATO DELLE SALDATURE	Nessuna alterazione rilevabile	Nessuna alterazione rilevabile	Nessuna alterazione rilevabile (1)
STATO MOLLE	Nessuna deformazione rilevata	Nessuna deformazione rilevata	Nessuna deformazione rilevata
STATO STAFFE	Nessuna deformazione rilevata	Nessuna deformazione rilevata	Nessuna deformazione rilevata
TIRANTI	Nessuna rottura	Nessuna rottura	Nessuna rottura
STATO DEL GRADINO	Nessuna alterazione rilevabile	Nessuna alterazione rilevabile	Lieve deformazione del gradino Nessuna rottura o cedimento
STATO CHIUSURE	Nessuna alterazione rilevabile	Nessuna alterazione rilevabile	Nessuna alterazione rilevabile
ACI ALLUMINIO MOTORIZZATA	RESISTE	RESISTE	RESISTE

(2) = Tempo di applicazione del precarico di kg. 100, t= 60 secondi come da UNI EN 14975:2006

(2) = Tempo di applicazione del precarico di kg. 160, t= 60 secondi come da UNI EN 14975:2006

(2) = Tempo di applicazione del precarico di kg. 260, t= 60 secondi come da UNI EN 14975:2006

(2) = Per le prove di carico sisono utilizzate masse certificate dal peso di kg. 20 cadauna

(2) = PORTATA MAX TESTATA SUL GRADINO CENTRALE kg. 260

(1) = Qualifica di saldatori: rif. EN 287-1 ed EN 287-2 (processi manuali)

(1) = Qualifica degli operatori di saldatura: rif. EN 1418 (processi automatizzati)

(1) = Saldatori e operatori di saldatura certificati secondo normativa EN

(1) = rif. norme sui processi di saldatura: EN 15614-1 (acciaio) ed EN 15614-2 (alluminio)

HOLT TERHELÉSI VIZSGÁLAT

DEAD LOAD TEST ON FANTOZZI SCALE SRL LOFT LADDERS - standard UNI EN 14975:2006

	PRELOAD Kg. 100	MEAN LOAD Kg. 160	MAX APPLIED LOAD 260 Kg. UNI EN 14975:2006 STANDARD
APPLICATION t	t = 60 Seconds	t = 60 Seconds	t = 60 Seconds (2)
DIMENSIONAL CHECK	Compliant (Tbl. 2 UNI EN 14975:2006)	Compliant (Tbl. 2 UNI EN 14975:2006)	Compliant (Tbl. 2 UNI EN 14975:2006)
WELDING STATE	No detectable alteration	No detectable alteration	No detectable alteration (1)
SPRING STATE	No distortion detected	No distortion detected	No distortion detected
BRACKET STATE	No distortion detected	No distortion detected	No distortion detected
TIE RODS	No failure	No failure	No failure
RUNG STATE	No detectable alteration	No detectable alteration	Slight rung distortion. No failure or yield reported
FOLDER LADDER PACK STATE	No detectable alteration	No detectable alteration	No detectable alteration
MOTORISED CONCERTINA LOFT LADDER	WITHSTANDS	WITHSTANDS	WITHSTANDS

(2) = Application time of the kg. 100 preload, t= 60 seconds as per UNI EN 14975:2006

(2) = Application time of the kg. 160 preload, t= 60 seconds as per UNI EN 14975:2006

(2) = Application time of the kg. 260 preload, t= 60 seconds as per UNI EN 14975:2006

(2) = For load tests approved weights were used, weighing 20 kg. each

(2) = MAX LOAD TESTED ON THE MIDDLE RUNG: kg. 260

(1) = Welders' qualifications: ref. EN 287-1 and EN 287-2 (manual procedures)

(1) = Welding operators' qualifications: rif. EN 1418 (automated procedures)

(1) = Welders and welding operators approved in compliance with EN standards EN

(1) = Ref. to standards on welding procedures: EN 15614-1 (steel) ed EN 15614-2 (aluminium)



MEGFELELŐSÉGI NYILATKOZAT

Alulírott Fantozzi Andrea, a Fantozzi Scale Srl cég jogi képviselője, székhelye: Via Roma, 1 41016 Novi di Modena (MO), adószám: 02199510369

NYILATKOZAT

kizárólagos felelősségére azért, hogy a „Behúzható létra” félkész termék vagy késztermék EN 13986: 2004 szabványnak megfelelő forgácslap vagy nyár rétegelt lemez panellel legyen felszerelve, és Olaszországban bevezetve UNI EN 13986: 2005

Jelen Nyilatkozat a 2008.10.10-i miniszteri rendelet előírásai szerint került kiadásra.

Novi di Modena, 2017. május 4

Andrea Fantozzi
Jogi képviselő



DECLARATION OF COMPLIANCE

The undersigned Mr. Fantozzi Andrea Legal Representative of Fantozzi Scale Srl Italian Company with head office in Via Roma, 1 41016 Novi di Modena (MO) VAT Nr. 02199510369

DECLARES

On his own responsibility that each woodenpanel fitted on Fantozzi's loft ladder has product characteristic in accordance with EUROPEAN STANDARD EN 13986 : 2004 and Italian standard UNI EN 13986 : 2005

We issue that statement as by Italian Law enacted 10.10.2008

Modena News, 2017. május 4

Andrea Fantozzi
Legal Representative





Via Roma, 1
41016 Novi di Modena (MO) -
Olaszország Tel: +39 059 676193
Fax: +39 059 677347
info@fantozziscale.com
www.fantozziscale.com