

884 MC HÁROMFÁZISÚ

Háromfázisú motor maximálisan 3500 kg súlyú ipari tolókapukhoz



Ipari felhasználásra tervezve

A FAAC 884-es motort a legnehezebb ipari kapuk egyszerű és biztonságos mozgatására tervezték. Az „ipari” igénybevétel által támasztott követelményeknek megfelelően a motor robusztus felépítésű. Intenzív nyitás és csukás mellett megbízhatóan mozgatja az akár 3500 kg súlyú ipari kapukat.

Acél karakter

A speciális, ikerlemezes, olajbanfürdőben elhelyezkedő kuplung lehetővé teszi a nyomaték állítását 0 és 155 Nm értékek között. A katarézis felületkezelést és poliészter festék védelemmel ellátott acél ház ellenálló védelmérd nyújt a motornak a szélsőséges környezeti hatásokkal szemben, és megfelel a legszigorúbb követelményeknek.

Intelligens technológia

A motort új fejlesztésű mikroprocesszoros vezérlés irányítja, mely az összes szükséges funkciót vezérli, valamint lehetőséget biztosít vezérlő eszközök, biztonsági eszközök, és jelzőeszközök csatlakoztatására.

Hosszú élettartama garantált

A mechanikus alkatrészek folyamatos olajkenése, illetve az igen ellenálló préselt alumínium ház biztosítja a hosszú élettartamot.

Önzáró

Vészhelyzet esetén a beépített fék garantálja, hogy a kapuszárny igen rövid fékúton megálljon, biztosítva a rácsukás elleni védelmet. A motor önzáró, így a kapu zárt állapota minden pozícióban biztosított, elektromos zár telepítése szükségtelen. Áramszünet esetén egyedi kulccsal működő kioldókar teszi lehetővé a kapu kézi nyitását és zárását.

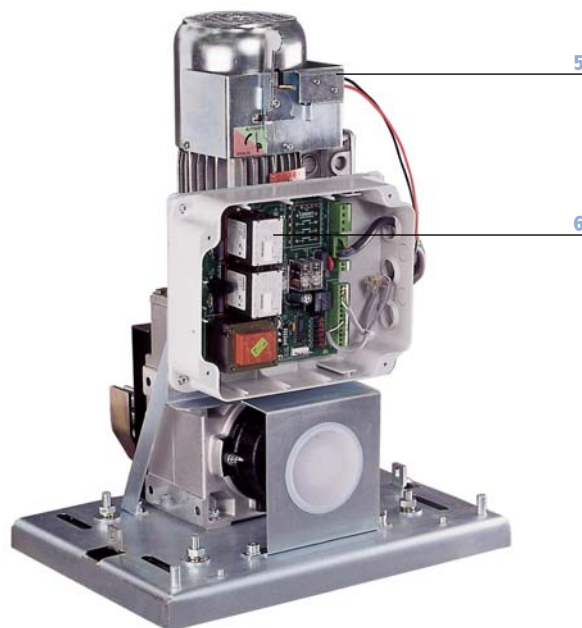
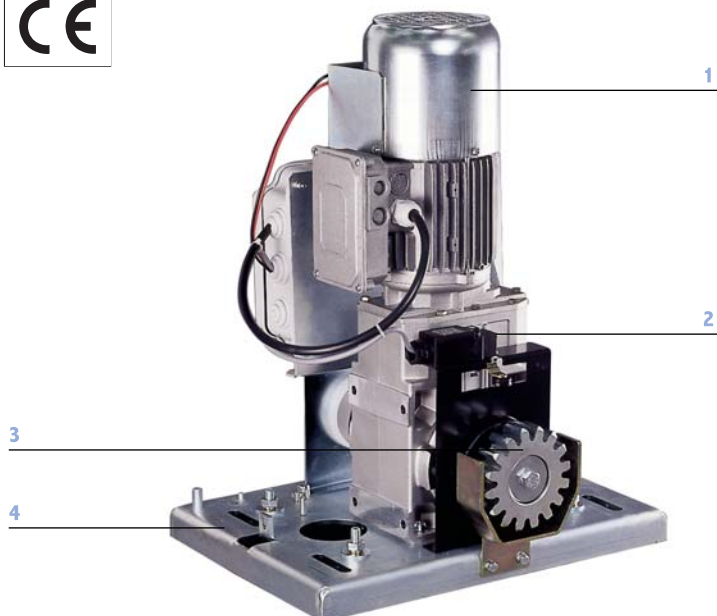


■ Acél ház

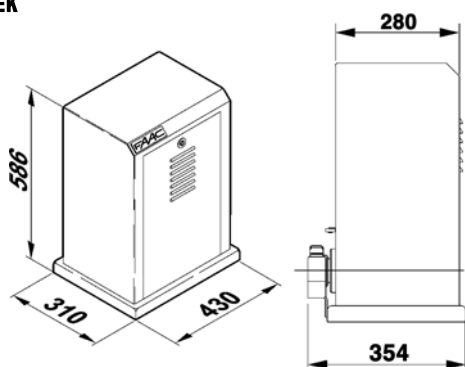
■ Kulccsal nyitható ajtó



- 1 Önfékező elektromos motor
- 2 Mechanikus végálláskapcsoló
- 3 Fogaskerék Z16 M6
- 4 Alaplap állítható csavarokkal
- 5 Kioldókar biztonsági mikrokapcsolóval
- 6 884 T vezérlés



MÉRETEK



Értékek mm-ben

Műszaki adatok	884 MC THREE-PHASE
Tápellátás	230 Vac 3ph (+6% -10%) 50 (60) Hz 400 Vac 3ph (+6% -10%) 50 (60) Hz
Névleges leadott teljesítmény	850 W
Felvett áram	2,7 A (230 V) – 1,6 A (400 V)
Nyomaték	0–155 Nm
Motor forgási sebessége	1400 rpm
Lassítás mértéke	1:43,2
Működési hőmérséklet	-20 °C – +55 °C
Súly olajjal együtt	50 kg
Védelmi osztály	IP 55
Az olaj típusa	FAAC olaj XD 220
A kapu sebessége	10 m/perc (Z16)
Végálláskapcsoló	Karral és görgős mikrokapcsolóval
Kuplung	Iker lemez olajban

A 844 T vezérlés műszaki adatai	
Tápellátás	230 Vac 3ph (+6% -10%) 50 (60) Hz 400 Vac 3ph+N (+6% -10%) 50 (60) Hz
Motor max. teljesítménye	1300 W
Kiegészítők kimenete	24 Vdc 500 mA max.
Működési hőmérséklet tartomány	-20 °C – +55 °C
Tápellátás a jelzőfényhez	24 Vac (5 W max.)
Két védőbiztosíték	5 A transzformátor 1,6 A kiegészítők
Biztonsági időzítő	255 másodperc

Bemenetek: Nyitás, gyalogos nyitás, stop, zárás biztonsági eszközökkel, végálláskapcsoló

Kimenetek: Jelzőfény, villogó, motor, 24 Vdc tápellátás a kiegészítőkhöz

Programozás: Szünetidő (5/10/15/30/60/120/180 mp.), logikák A1/A2/S1/S2/E1/E2/B/C, elővillogás

Modell	Használat		Vezérlés
	Max. súly (kg)	Használat gyakorisága (ciklus/óra)	
884 MC THREE-PHASE	3500	50 100 (2000 kg)	884 T vezérlést tartalmazza