

# 620 RAPID

Automata sorompó intenzív üzemi felhasználásra maximum 4 méteres sorompórúddal



■ Sorompókar

■ Öntartó sorompótest

## Sokoldalúságát

A 620-as sorozat RAPID modellje kétségtelenül megoldja a forgalmi problémákat. Lehetőséget ad a folyamatos használatra, mivel az olaj hőmérsékletét folyamatosan felügyeli, és beépített hűtő ventilátorral rendelkezik. A sorompókar mérete maximum 3 méteres lehet, nyitási ideje 2 másodperc alatt van.

## Teljes rugalmasság

A FAAC 620-as sorozat zárási és nyitási elektronikus lassítással van ellátva. Alacsony mennyezethez a csuklós sorompókkal ellátott sorompó igény szerint rendelhető.

## Hosszú távú megbízhatóság

Az időtálló anyagok használata, a felületkezelő eljárások alkalmazása (kataforézis, nípoy), illetve a nagy múltú FAAC hidraulikus technológia biztosítja a termékek hosszú élettartamát.

## Vezető technológia

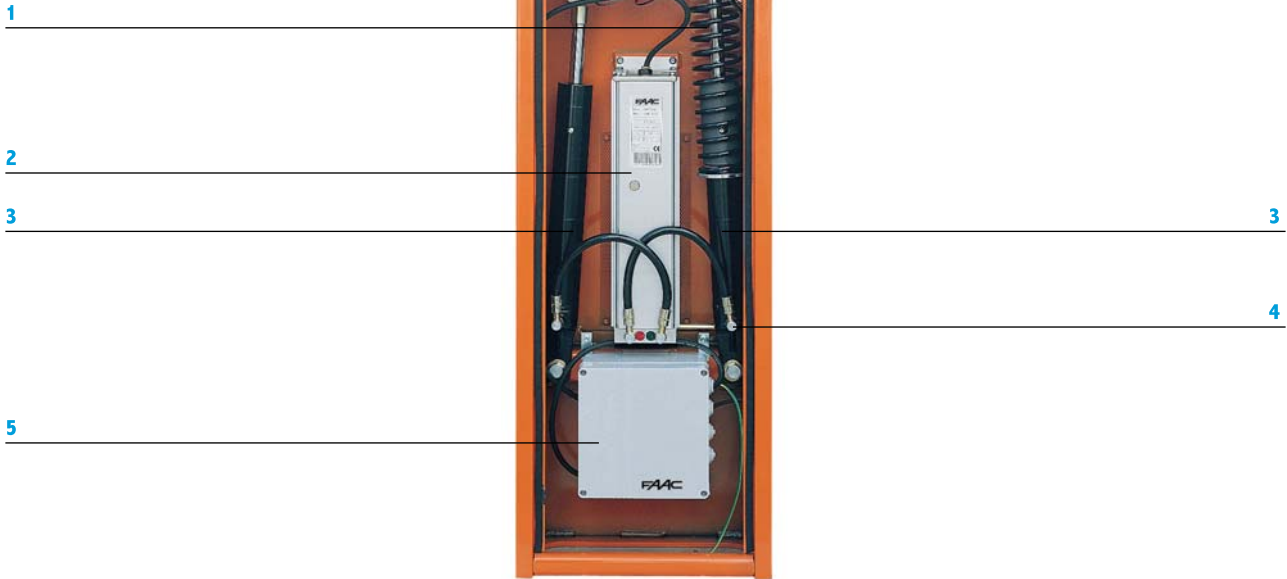
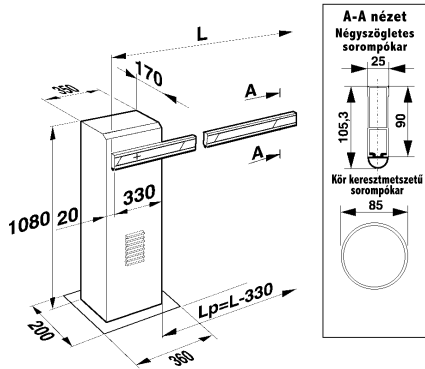
Az SMT technológiás mikroprocesszoros vezérlés alapfelszereltsége a sorompónak, mely biztosítja a kifogástalan teljesítményt. Egy opcionális kártya segítségével, a sorompó kiegészítő feladatokat is elláthat (kiegészítők vezérlése, pl. jelzőlámpa), illetve szimultán vezérelhet egy másik, rendszerint szemközti sorompót. A sorompó állapottai felhasználhatók forgalom irányító eszközök számára.

## Intelligens elektronika

A 620-as sorozat intelligens elektronikája számos működési logikára programozható be: automata, félautomata, társasház, egyedi és parkoló (P) – a legutóbbi változat kimondottan automata parkolórendszerhez lett kitalálva.



- 1 Kiegyensúlyozó rugó
- 2 Hidraulikus szivattyú
- 3 Hengerek dugattyúval
- 4 Kézi kioldó (háromszögletű kulcsos)
- 5 624 BLD vezérlés

**MÉRETEK**

**L = sorompókar hossza**  
**LP = ájtjáró szélessége**

Értékek mm-ben

**A 624 BLD vezérlés műszaki adatai**

|                          |   |
|--------------------------|---|
| Tápellátás               | 230 Vac (+6% -10%) 50 (60) Hz                               |
| Motor max. teljesítménye | 300 W   |
| Kiegészítők kimenete     | 24 Vdc 500 mA max.  |
| Működési hőmérséklet     | -20 °C – + 55 °C  |
| Két védőbiztosíték       | F1 = kioldadó 5 A / 250 V<br>F2 = önvisszaálló 0,8 A / 24 V |
| Külső méretek            | 174 x 178 x 102 mm (LxHxD)                                  |
| Védelmi osztály          | IP 55   |

**SMT technológia**

**Programozható funkciók:** 11 működési logika, szünetidők, elővillogás, elektronikus lassítás (rövid vagy hosszú), jelzőfény működése

**Jelző LED-ek, riasztás és végálláskapcsoló bemenet**

**A vezérlés kimenetei:** jelzőfény, villogó

**A vezérlés bemenetei:** nyitás, stop, biztonsági eszközök, anti-pánik

**Gyorscsatlakozók:** motorhoz, végálláskapcsolóhoz, kódoló kártyák / vevőkártyák, opcionális kártyák, induktív hurok kártya

**Reset gomb**

| Műszaki adatok                     | 620 RAPID LH/RH   |
|------------------------------------|---|
| Tápellátás                         | 230 Vac (+6% -10%) 50 (60) Hz   |
| Elektromos motor                   | Egyfázisú, kétirányú  |
| Névleges leadott teljesítmény      | 220 W   |
| Névleges áramfelvétel              | 1 A   |
| Motor forgási sebessége            | 1400–2800 rpm   |
| Szivattyú kapacitása               | 1,5 /2 l/perc   |
| Hővédelem a motor tekerceselésénél | 120 °C  |
| Névleges nyomaték                  | 0–100 / 0–80 Nm   |
| Elektronikus lassítás              | Mechanikusan állítható  |
| Működési hőmérséklet               | -20 °C – +55 °C   |
| Motor súlya                        | 73 kg   |
| Olaj típusa                        | FAAC HP olaj  |
| Sorompó ház kezelése               | Kataforézis   |
| Festése                            | RAL 2004 polyeszter   |
| Védelmi osztály                    | IP 44   |
| Hűtés                              | Levegővel   |
| Sorompókar típusa                  | Négyzögletes: standard – szakállal – standard csuklós – Kör keresztmetszetű: standard – pivot |

| Modell                      | Használat                  |                    |                                    | Vezérlés          |
|-----------------------------|----------------------------|--------------------|------------------------------------|-------------------|
|                             | Sorompókar max. hossza (m) | Nyitási idő (mp)   | Használat gyakorisága (ciklus/óra) |                   |
| <b>620 RAPID LH/RH</b>      | 4,00                       | 2 (3 m)<br>3 (4 m) | 100                                | Beépített 624 BLD |
| <b>620 RAPID ART. LH/RH</b> | 3,00 (csuklós)             | 3                  | 100                                | Beépített 624 BLD |