

593

Családi házak és társasházak billenőkapuihoz



Ideális családi házak és könnyebb üzemi garázkapuk mozgatójához

A FAAC 593-as hidraulikus rendszer családi házak és üzemi garázkapuk mozgására szolgál. Legfeljebb 3,5 méter széles kapuk automatizálására alkalmas; ha 2 motort használ, ez a kapuszélesség 5 méterig növelhető.

Mechanikusan előkészített alkatrészek

A motorhoz járó telepítési alkatrészeknek köszönhetően hegesztés nélkül tudja elvégezni a motor telepítését. Egy opcionális merevítő rúd alkalmazásával (opcionális) bármilyen ajtóra megfelelő pozícióban tudja a motort felszerelni, a meglévő szerkezeten nem kell módosítani.

Maximális biztonság

A biztonság garantált a hidraulikus motor rácsukás elleni védelmének köszönhetően. A betörés elleni védelmet a nyitási és zárási irányú hidraulikus zár garantálja, ami bármikor megállítja a kaput, elektromos zárat nem kell használnia. Áramszünet esetén a hidraulikus zár belülről a beépített kézi kioldóval nyitható. A kapu külső oldalról történő nyitása választható, igény esetén egy egyedi kulccsal működő kioldó eszköz alkalmazására van szükség.

A hidraulikus rendszer biztosítja a hatékonyságot

A hidraulikus rendszer legfőbb előnyei a biztonság, a hosszú élettartam, az erő és a halk működés. Ezért áll a hidraulika a FAAC technológia középpontjában, biztosítva ezzel a rendszerek magas szintű megbízhatóságát. Az olaj-visszaforgató rendszer hosszú ideig megtartja a precíz gyári állapotot, és meghosszabbítja a motor életét.



■ Olajtartály



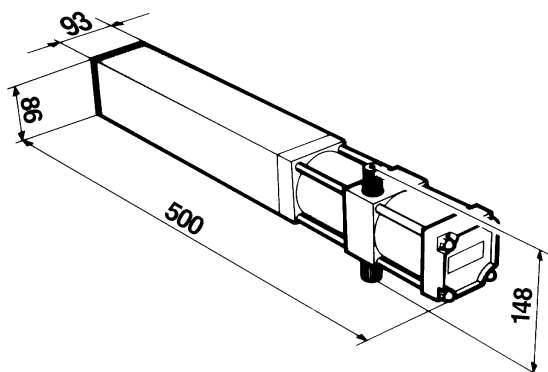
■ Átviteli tengely
(a végálláskapcsoló
KIT-hez tervezve)



■ Cilinder



- 1 Kézi kioldás
- 2 Csatlakozóperem
- 3 Szelepek (illetéktelen hozzáférés elleni védelemmel)
- 4 Olaj-visszaforgató cső
- 5 Alsó perem

MÉRETEK

Értékek mm-ben

Műszaki adatok	593
Tápellátás	230 Vac (+6% -10%) 50 (60) Hz
Elektromos motor	Egyfázisú, kétirányú
Motor forgási sebessége	1400 rpm
Névleges leadott teljesítmény	220 W
Névleges áramfelvétel	1 A
Névleges nyomaték	0–400 Nm
Szögsebesség	9°15'/mp
Hővédelem a motor tekercselésénél	120 °C
Működési hőmérséklet	-40 °C – +55 °C
Motor súlya	10 kg
Olaj típusa	FAAC HP olaj
Védelmi osztály	IP 55
Szivattyú kapacitása	0,75 l/perc

Az 596 MPS vezérlés műszaki adatai

Tápellátás	230 Vac (+6% -10%) 50 (60) Hz
Motor max. teljesítménye	500 W
Kiegészítők kimenete	24 Vdc 360 mA max.
Működési hőmérséklet	-20 °C – +55 °C
Két védőbiztosíték	5 A elektronikus motor 0,5 A kiegészítők
Befoglaló méretek (E modell)	204 x 265 x 85 mm (LxHxD)
Védelmi osztály	IP 55

Programozható funkciók

- Működési logika: automata és félautomata
- Szünetidők
- Munkaidők
- „Zárási fotocella” logikai funkciója
- Fotocella teszt

A vezérlés kimenetei

- Motor, tápellátás a kiegészítőkhöz, időzített udvari lámpa

A vezérlés bemenetei

- Nyitás, stop, biztonsági eszközök, nyitási és zárási végálláskapcsoló

SMT technológia

Modell	Használat			
	Ajtó max. méretei SZ x H (m)	Ajtó max. súlya (kg/m ²)	Használat gyakorisága (ciklus/óra)	Vezérlés
593	3,50 x 2,70 5,00 x 3,00 (két motorral)	15	50	Külön kell rendelni