

422 – 422 PED.

Hidraulikus szárnyaskapumotor családi és társasházak kapuihoz

1,8 méter szárny szélességig (422 CBC-CBCS-CBAC-CBACS)

3 méter szárny szélességig (422 SB-SBS)

Gyalogos bejárókhoz 0,8 és 1,2 m-es szárnyakhoz (422 PED CBC-SB)



Igen sokoldalú

A FAAC 422 széles kínálata számos opciót kínál: egyszárnyas vagy kétszárnyas kapukhoz, hidraulikus zárral vagy a nélkül. Négyféle modell közül lehet választani, 1,2 és 3 méteres kapuszárnyakhoz, illetve kétféle modell készült gyalogos bejárókhoz, 0,8–1,2 méteres kapuszárnyhoz.

Maximális biztonság

Az exkluzív hidraulikus motor maximális rácsukás elleni védelemmel és két igen érzékeny szeleppel rendelkezik. Vészhelyzet esetén a kioldókulcs használatával lehetővé válik a kapu kézi mozgatása.

Alacsony zajszint és megbízhatóság, kis helyfoglalással

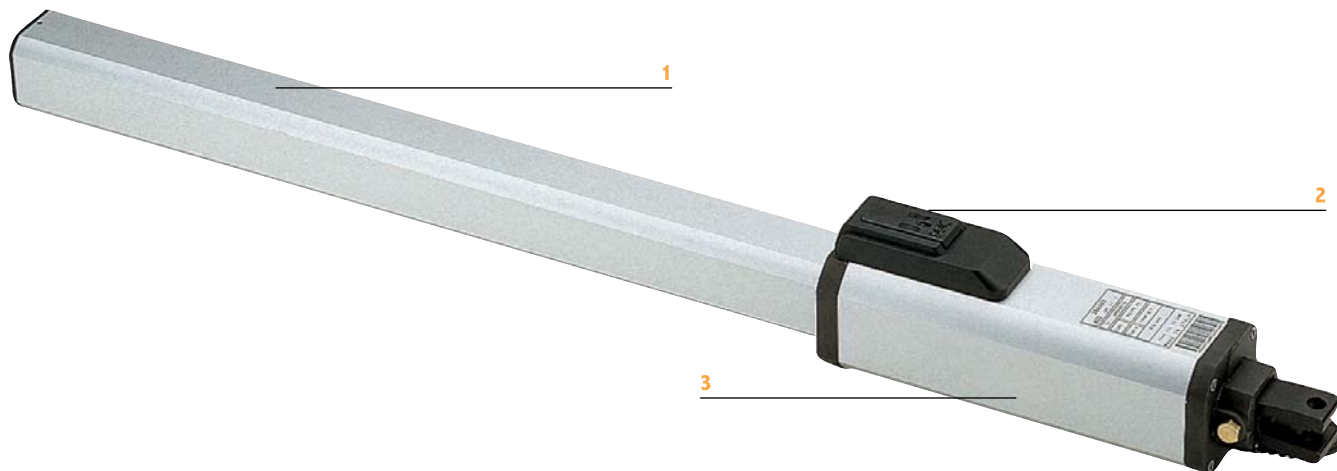
A motor kevés összetevőből áll, és motorkerékházaként hidraulika olajat használunk. Ez a titka az igen halk működésnek és a megbízhatóságnak -40 °C és $+50\text{ °C}$ közötti külső hőmérsékletnél. Méretének köszönhetően, a FAAC 422 jól kihasználható szűkös helyen is.

A FAAC garantálja a minőséget

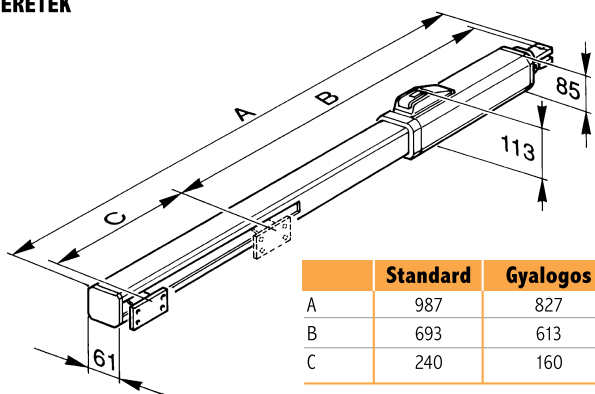
A FAAC vitathatatlan előnyei között szerepel a hidraulikus rendszer, illetve a korrózióknak, légköri hatásoknak ellenálló anyagból készült bevonat, ami hosszú élettartamot biztosít a motornak.



- 1 Rúd védőburkolata
- 2 Kulccsal működtethető vészkioldás
- 3 Olajtartály



MÉRETEK



	Standard	Gyalogos
A	987	827
B	693	613
C	240	160

Értékek mm-ben

Műszaki adatok	422 CBC	422 CBAC	422 SB	422 CBCS	422 CBACS	422 SBS	422 PED. CBC	422 PED. SB
Tápellátás	230 Vac (+6% -10%) 50 (60) Hz							
Névleges leadott teljesítmény	220 W							
Névleges áramfelvétel	1 A							
Motor forgási sebessége	1400 rpm							
Rúd kinyúlási sebessége	1,3 cm/mp			1 cm/mp			2 cm/mp	
Szivattyú teljesítménye	1 l/perc			0,75 l/perc			1,5 l/perc	
Húzó-és tolóerő	0–500 daN			0–690 daN			0–380 daN	
Működési hőmérséklet	-40 °C – +55 °C							
Hővédelem a motor tekerceslésénél	120 °C							
Motor súlya	7 kg							
Olaj típusa	FAAC HP olaj							
Védelmi osztály	IP 55							

Modell	Használat	
	Egy szárny max. szélessége (m)	Használat gyakorisága (ciklus/óra)
422 CBCS	1,8	55
422 CBACS	1,8	55
422 SBS	3,0	55
422 CBC (NEW)	1,8	55
422 CBAC (NEW)	1,8	55
422 SB (NEW)	3,0	55
422 PED. CBC	1,2 (min 0,8)	70
422 PED. SB	1,2 (min 0,8)	70

Elektronikus vezérlések: lásd a 124–130. oldalt.