

EG VERKLARING VAN OVEREENSTEMMING VOOR MACHINES (RICHTLIJN 98/37/EG)

Fabrikant: FAAC S.p.A.

Adres: Via Benini, 1 - 40069 Zola Predosa BOLOGNA - ITALIE

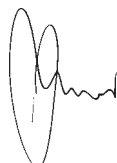
verklaart dat: de aandrijving mod. **844 R Reversibile**

- is gebouwd voor opname in een machine of voor assemblage met andere machines, met het doel een machine te vormen in de zin van de Richtlijn 98/37/EG;
- in overeenstemming is met de fundamentele veiligheidseisen van de volgende EEG-richtlijnen:

73/23/EEG en latere wijziging 93/68/EEG.
89/336/EEG en latere wijziging 92/31/EEG en 93/68/EEG

en verklaart bovendien dat het niet is toegestaan de machine in bedrijf te stellen voordat de machine waarin zij wordt opgenomen of waarvan zij onderdeel wordt, geïdentificeerd is, en de overeenkomstigheid ervan verklaard is volgens de voorwaarden van de Richtlijn 98/37/EG.

Bologna, 01 januari 2005



WAARSCHUWINGEN VOOR DE INSTALLATEUR ALGEMENE VEILIGHEIDSVOORSCHRIFTEN

- 1) **LET OPI! Het is belangrijk voor de veiligheid dat deze hele instructie zorgvuldig wordt opgevolgd. Een onjuiste installatie of foutief gebruik van het product kunnen ernstig persoonlijk letsel veroorzaken.**
- 2) Lees de instructies aandachtig door alvorens te beginnen met de installatie van het product.
- 3) De verpakkingsmaterialen (plastic, polystyreen, enz.) mogen niet binnen het bereik van kinderen worden gelaten, want zij vormen een mogelijke bron van gevaar.
- 4) Bewaar de instructies voor raadpleging in de toekomst.
- 5) Dit product is uitsluitend ontworpen en gebouwd voor het doel dat in deze documentatie wordt aangegeven. Elk ander gebruik, dat niet uitdrukkelijk wordt vermeld, zou het product kunnen beschadigen en/of een bron van gevaar kunnen vormen.
- 6) FAAC aanvaardt geen enkele aansprakelijkheid voor schade die ontstaat uit oneigenlijk gebruik of ander gebruik dan waarvoor het automatische systeem is bedoeld.
- 7) Installeer het apparaat niet in een explosiegevaarlijke omgeving: de aanwezigheid van ontvlambare gassen of dampen vormt een ernstig gevaar voor de veiligheid.
- 8) De mechanische bouwelementen moeten in overeenstemming zijn met de bepalingen van de normen EN 12604 en EN 12605. Voor niet-EEG landen moeten, om een goed veiligheidsniveau te bereiken, behalve de nationale voorschriften ook de bovenstaande normen in acht worden genomen.
- 9) FAAC is niet aansprakelijk als de regels der goede techniek niet in acht genomen zijn bij de bouw van het sluitwerk dat gemotoriseerd moet worden, noch voor vervormingen die zouden kunnen ontstaan bij het gebruik.
- 10) De installatie dient te geschieden in overeenstemming met de normen EN 12453 en EN 12445. Voor niet-EEG landen moeten, om een goed veiligheidsniveau te bereiken, behalve de nationale voorschriften ook de bovenstaande normen in acht worden genomen.
- 11) Alvorens ingrepen te gaan verrichten op de installatie moet de elektrische voeding worden weggenomen en moeten de batterijen worden afgekoppeld.
- 12) Zorg op het voedingsnet van het automatische systeem voor een meerpolige schakelaar met een opening tussen de contacten van 3 mm of meer. Het wordt geadviseerd een magnetothermische schakelaar van 6A te gebruiken met meerpolige onderbreking.
- 13) Controleer of er bovenstrooms van de installatie een differentieelschakelaar is geplaatst met een limiet van 0,03 A.
- 14) Controleer of de aardingsinstallatie vakkundig is aangelegd en sluit er de metalen delen van het sluitsysteem op aan.
- 15) De veiligheidsvoorzieningen (norm EN 12978) maken het mogelijk eventuele gevaarlijke gebieden te beschermen tegen **Mechanische gevaren door beweging**, zoals bijvoorbeeld inklemming, meesleuren of amputatie.
- 16) Het wordt voor elke installatie geadviseerd minstens één lichtsignaal te gebruiken (b.v. FAACLIGHT) alsook een waarschuwingsbord dat goed op de constructie van het hang- en sluitwerk dient te worden bevestigd, afgezien nog van de voorzieningen die genoemd zijn onder punt "15".
- 17) FAAC aanvaardt geen enkele aansprakelijkheid voor wat betreft de veiligheid en de goede werking van het automatische systeem, als er in de installatie gebruik gemaakt wordt van componenten die niet door FAAC zijn geproduceerd.
- 18) Gebruik voor het onderhoud uitsluitend originele FAAC-onderdelen.
- 19) Verricht geen wijzigingen op componenten die deel uitmaken van het automatische systeem.
- 20) De installateur dient alle informatie te verstrekken over de handbediening van het systeem in noodgevallen, en moet de gebruiker van de installatie het bij het product geleverde boekje met aanwijzingen overhandigen.
- 21) Sta het niet toe dat kinderen of volwassenen zich ophouden in de buurt van het product terwijl dit in werking is.
- 22) Houd radio-afstandsbedieningen of alle andere impulsgevers buiten het bereik van kinderen, om te voorkomen dat het automatische systeem onopzettelijk kan worden aangedreven.
- 23) Ga alleen tussen de vleugels door als het hek helemaal geopend is.
- 24) De gebruiker mag geen pogingen tot reparatie doen of directe ingrepen plegen, en dient zich uitsluitend te wenden tot gekwalificeerd personeel.
- 25) Onderhoud: de werking van de installatie dient minstens eenmaal per half jaar te worden gecontroleerd. Hierbij dient bijzondere aandacht te worden besteed aan de veiligheidsvoorzieningen (inclusief, waar voorzien, de duwkracht van de aandrijving) en de ontgrendelmechanismen.
- 26) **Alles wat niet uitdrukkelijk in deze instructies wordt aangegeven, is niet toegestaan**

AUTOMATISCH SYSTEEM 844 R Reversibile

Deze aanwijzingen zijn geldig voor de volgende modellen:

844 R Reversibile

Het automatische systeem FAAC mod. 844 R Reversibile voor schuifpoorten is een elektromechanische aandrijving die de verschuivende vleugel laat bewegen door middel van een tandwiel met tandheugel, die aan de poort bevestigd is.

Door het omkeerbare systeem kan de poort met de hand worden verplaatst wanneer de motor niet werkt; er moet daarom een elektroslot worden geïnstalleerd om vergrendeling in gesloten toestand te garanderen.

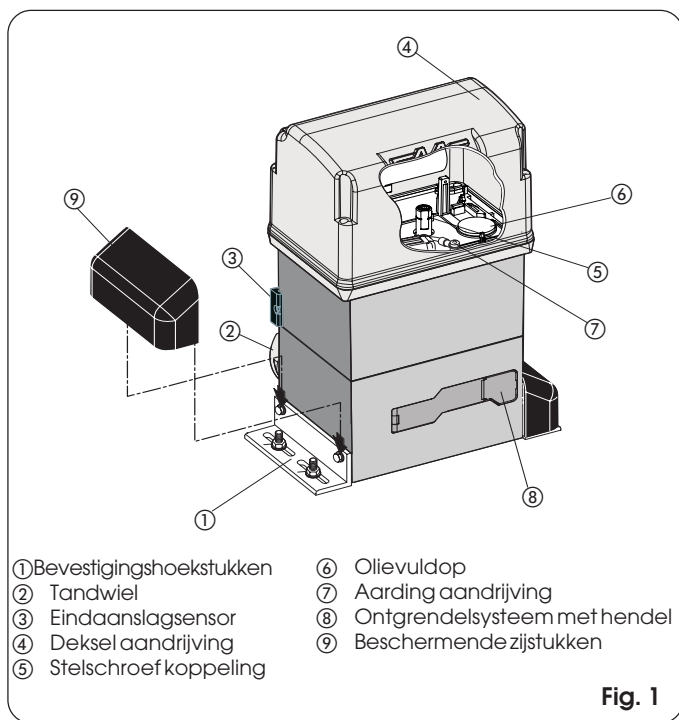
De motorvertraging is voorzien van een regelbare mechanische koppeling, waarmee de duwkracht die op de poort wordt uitgeoefend naar wens kan worden geregeld.

Door een eenvoudige handmatige ontgrendeling kan de poort ook worden gemanoeuvrerd bij mechanische problemen in de motorvertraging.

De elektronische besturingsapparatuur kan in de aandrijving worden ondergebracht (462DF) samen met het daarvoor bestemde installatiepakket, of in een aparte houder (578D of 462DF), zie hoofdstuk 5.

Het automatische systeem 844 R Reversibile is ontworpen en gebouwd voor controle op de toegang door voertuigen. Elk ander gebruik dient te worden vermeden.

1. BESCHRIJVING EN TECHNISCHE EIGENSCHAPPEN



1.1. MAXIMALE GEBRUIKSCURVE

Aan de hand van de curve kan de maximale werktijd (T) worden vastgesteld als functie van de gebruiksfrequentie (F).

B.v.: De motorvertraging 844R Rev. kan ononderbroken functioneren met een gebruiksfrequentie van 70%.

Voor een goede werking moet worden geopereerd in het werkveld onder de curve.

Belangrijk: De curve wordt berekend voor een temperatuur van 24°C. Blootstelling aan direct zonlicht kan een verlaging van de gebruiksfrequentie tot gevolg hebben tot 50%.

Berekening van de gebruiksfrequentie

Dit is het percentage van de werkelijke werktijd (opening + sluiting) ten opzichte van de totale cyclustijd (opening + sluiting + pauzetijden).

De formule voor de berekening is als volgt:

$$\%F = \frac{Ta + Tc}{Ta + Tc + Tp + Ti} \times 100$$

waarbij:

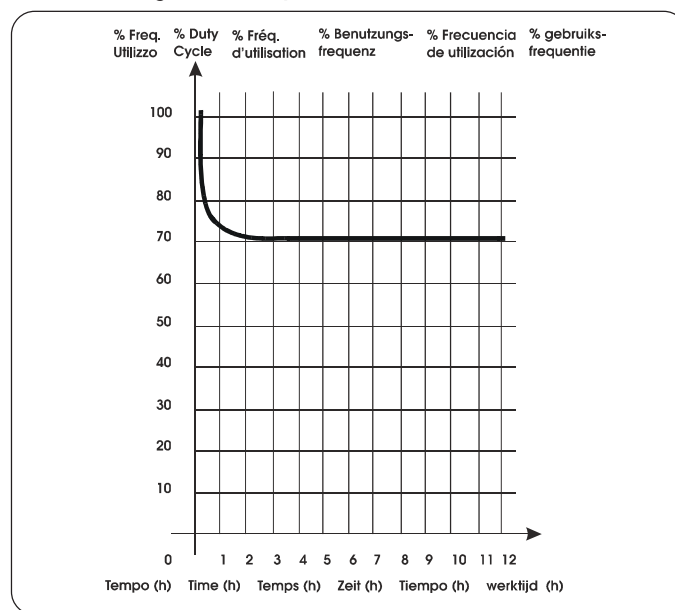
Ta = openingstijd

Tc = sluitingstijd

Tp = pauzetijd

Ti = intervaltijd tussen de ene complete cyclus en de andere

Grafiek gebruiksfrequentie



Tab. 1 TECHNISCHE EIGENSCHAPPEN MOTORVERTRAGING 844R REV.

MODEL	844 R Reversibile
Voeding (Vac +6% -10% 50-60Hz)	230
Opgenomen vermogen (W)	550
Vertragsverhouding	1 : 10
Type tandwiel	Z12
Tandheugel	module 4 steek 12,566
Max. duwkracht (daN)	68
Max. koppel (Nm)	18
Thermische beveiliging wikkeling (°C)	140
Gebruiksfrequentie	70 % (zie grafiek)
Hoeveelheid olie (l)	1,8
Type olie	FAAC XD 220
Omgevingstemperatuur (°C)	-20 ÷ +55
Gewicht motorvertraging (kg)	15
Beschermingsgraad	IP 44
Max. gewicht poort (kg)	1000
Snelheid van de poort (m/min)	11,6
Max. lengte poort (m) (time-out)	48
Koppeling	twee platen in oliebad
Beschermende behandeling	kataforese
Beschikbare apparatuur	578 D - 462 DF
Eindschakelaar	M L S
Afmetingen motorvertraging LxHxD (mm)	zie Fig. 2
Technische gegevens elektromotor	
Toerental/min	750
Vermogen (W)	550
Stroomopname (A)	2,5
Condensator (µF)	25
Voeding (Vac +6% -10%; 50-60Hz)	230

2. AFMETINGEN

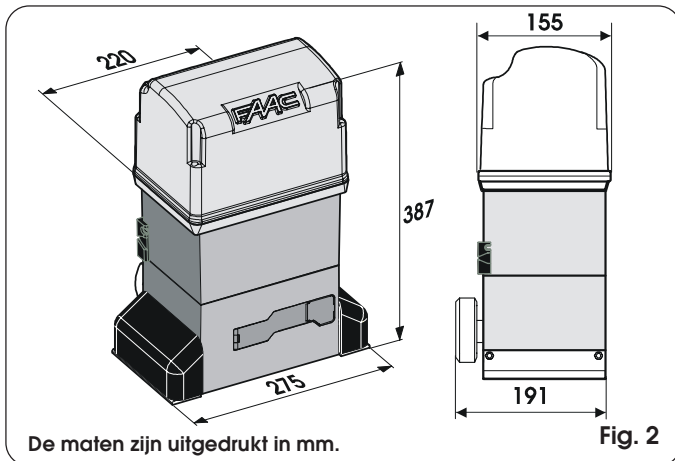


Fig. 2

3. ELEKTRISCHE AANSLUITMOGELIJKHEDEN

De aandrijving 844R Rev. kan worden geïnstalleerd met elektronische apparatuur op afstand of in de aandrijving gemonteerd.

3.1. APPARATUUR 578D of 462DF OP AFSTAND

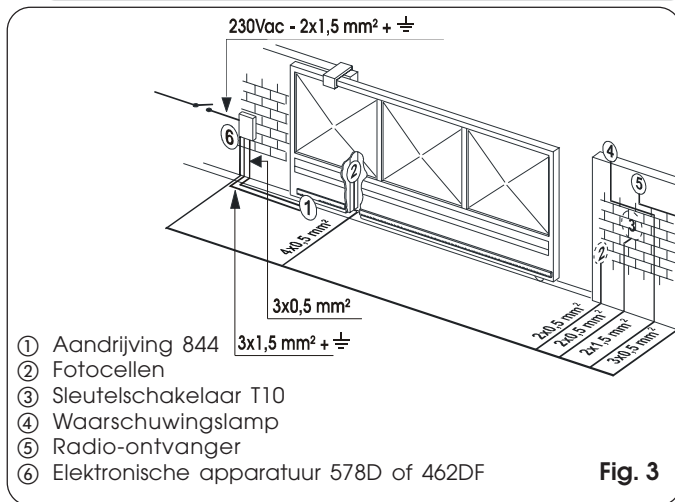


Fig. 3

3.2. APPARATUUR 462DF IN DE AANDRIJVING

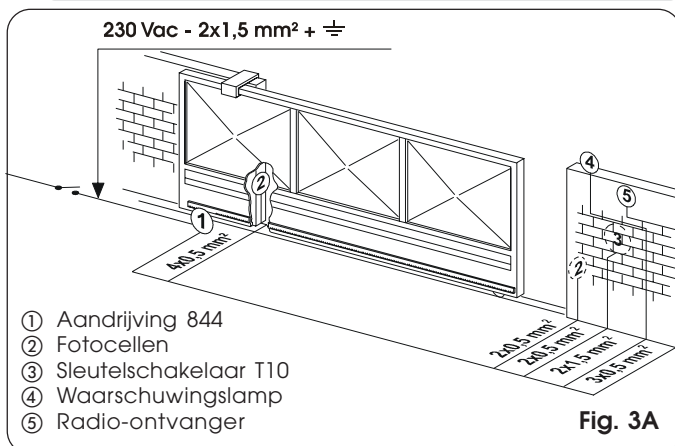


Fig. 3A

4. INSTALLATIE VAN HET AUTOMATISCHE SYSTEEM

4.1. VOORBEREIDENDE CONTROLES

Met het oog op de veiligheid en voor de juiste werking van het automatische systeem moet worden nagegaan of aan de volgende eisen wordt voldaan:

- De constructie van de poort moet geschikt zijn voor automatisering. In het bijzonder moet de diameter van de wielen in verhouding staan tot het gewicht van de poort die geautomatiseerd moet worden, en moeten er een geleider aan de bovenzijde en mechanische eindanslagen zijn om deraileren van de poort te vermijden.
- De eigenschappen van het terrein moeten garanderen dat de funderingssokkel voldoende grip heeft.
- In het gebied waarin de sokkel gegraven wordt, mogen geen leidingen of elektriciteitskabels aanwezig zijn.
- Als de motorvertraging blootstaat aan passerende voertuigen moet indien mogelijk voor een goede bescherming worden gezorgd, om botsingen te voorkomen.
- Controleer of er een goede aarding aanwezig is voor de aansluiting van de motorvertraging.

4.2. INMETSELEN VAN DE FUNDERINGSPLAAT

- 1) Assembleer de funderingsplaat zoals aangegeven op fig. 4.
- 2) De funderingsplaat moet worden geplaatst zoals op fig. 5 (sluiting naar rechts) of fig. 6 (sluiting naar links) om te verzekeren dat het tandwiel en de tandheugel goed in elkaar grijpen.
- 3) Maak een funderingssokkel zoals op fig. 7 en metsel de funderingsplaat in met één of meer hulzen voor elektriciteitskabels. Controleer met een waterpas of de plaat perfect horizontaal is. Wacht tot het cement gehard is.
- 4) Leg de elektriciteitskabels aan voor verbinding met de accessoires en voor de elektrische voeding, zoals op fig. 3 of fig. 3A.
Om de verbindingen gemakkelijk tot stand te kunnen brengen laat u de kabels ongeveer 40 cm uit de opening (fig. 5-6 ref. 1) van de funderingsplaat steken.

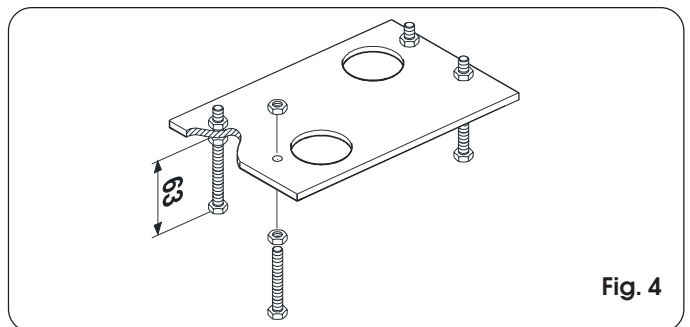


Fig. 4

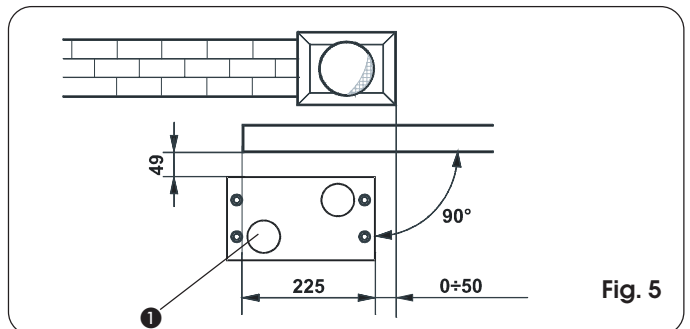


Fig. 5

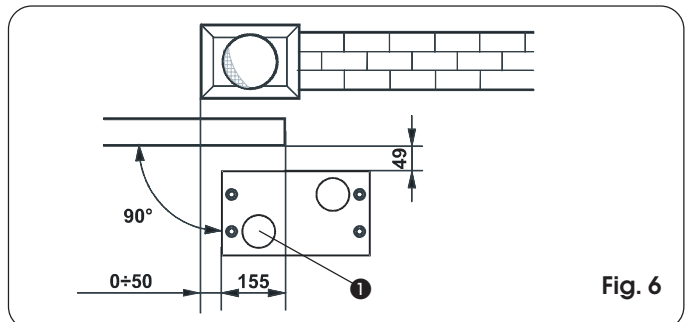


Fig. 6

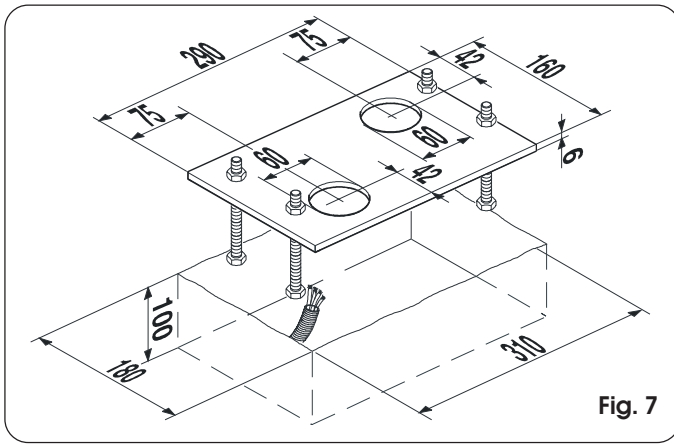


Fig. 7

4.3. MECHANISCHE INSTALLATIE

- 1) Assembleer de bevestigingshoekstukken en de trillingdempende afstandstukken op de aandrijving, zoals op fig. 8.
- 2) Maak het deksel open door de bevestigingsschroeven los te halen.
- 3) Plaats de aandrijving op de plaat met behulp van de bijgeleverde ringen en moeren, zoals op fig. 9. Hierbij moeten de kabels door de daarvoor bestemde leiding in de onderste helft van de aandrijving worden gevoerd (fig. 10, ref. A). Zorg er vooral voor dat alle kabels worden gestript, zodat de kabelklem alleen de afzonderlijke draden vastzet. (Fig. 10 ref. B). Zie hoofdstuk 5 voor aanwijzingen omtrent de toegang tot de elektronische apparatuur.
- 4) Regel de hoogte van de pootjes en stel de afstand tot de poort in aan de hand van fig. 11.
- 5) Zet de motorvertraging op de funderingsplaat vast door de moeren aan te draaien, zoals op fig. 12.
- 6) Stel de aandrijving in op handbediening, zie hoofdstuk 8.

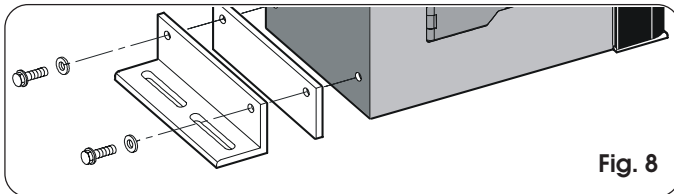


Fig. 8

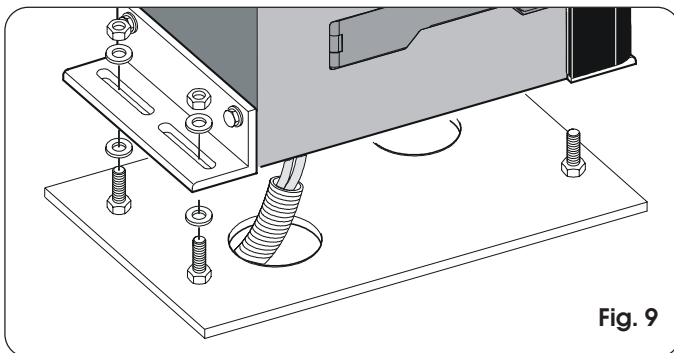


Fig. 9

4.4. MONTAGE VAN DE TANDHEUGEL

4.4.1. STALEN TANDHEUGEL - LASSEN (Fig. 13)

- 1) Monteer de drie palletjes met schroefdraad op het element van de tandheugel door hen boven in de uitsparing te plaatsen. Op deze manier zal het door de speling in de uitsparing in de loop der tijd mogelijk blijven eventuele

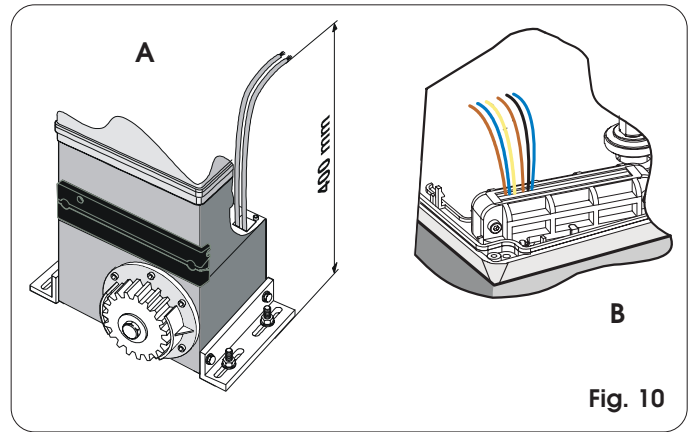


Fig. 10

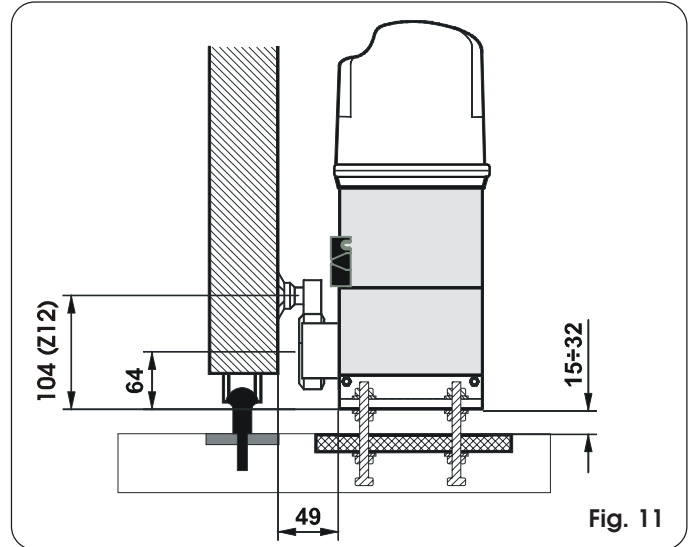


Fig. 11

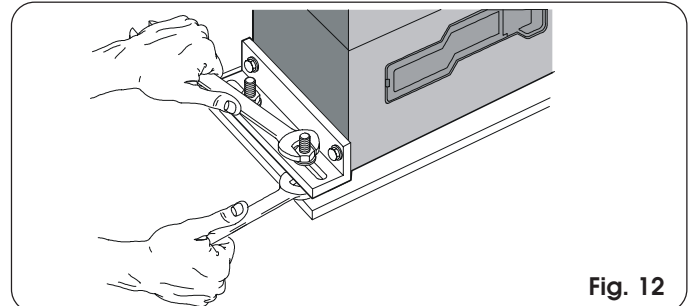


Fig. 12

- bijstellingen uit te voeren.
- 2) Breng de vleugel met de hand in gesloten positie.
 - 3) Leg het eerste stuk van de tandheugel vlak op het tandwiel, en las de pal met schroefdraad op de poort zoals aangegeven op fig. 14.
 - 4) Beweeg de poort met de hand, controleer of de tandheugel zich tegen het tandwiel bevindt, en las de tweede en derde pal vast.
 - 5) Plaats een ander tandheugelelement tegen het vorige, en gebruik een stuk tandheugel om de vertanding van de twee elementen op elkaar af te stemmen, zoals op fig. 15.
 - 6) Beweeg de poort met de hand en las de drie pallen met schroefdraad, en ga zo verder totdat u de hele poort langs bent geweest.

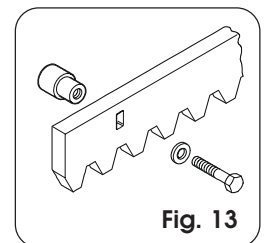


Fig. 13

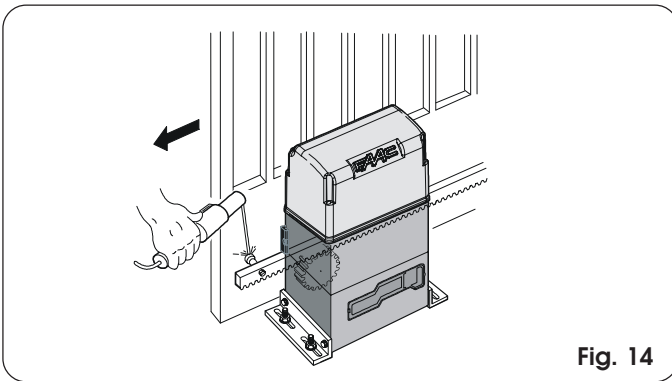


Fig. 14

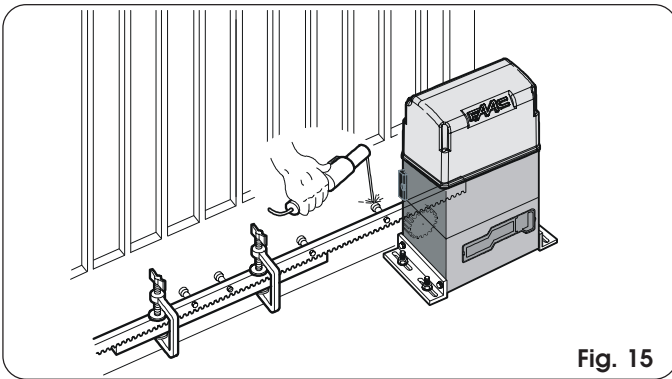


Fig. 15

4.4.2. STALEN TANDHEUGEL - VASTSCHROEVEN (Fig. 16)

- 1) Breng de vleugel met de hand in gesloten positie.
- 2) Leg het eerste stuk van de tandheugel vlak op het tandwiel en plaats het afstandstuk tussen tandheugel en poort, boven in de uitsparing.
- 3) Teken het punt dat geboord moet worden af op het hek. Boor een gat met $\varnothing 6,5$ mm en maak mannelijk schroefdraad $\varnothing 8$ mm. Schroef de bout vast.
- 4) Beweeg de poort met de hand, en ga na of de tandheugel tegen het tandwiel steunt; herhaal de handelingen van punt 3.
- 5) Plaats een ander tandheugелеlement tegen het vorige, en gebruik een stuk tandheugel om de vertanding van de twee elementen op elkaar af te stemmen, zoals op fig. 16.
- 6) Beweeg de poort met de hand en ga verder met de bevestiging zoals bij het eerste element; ga door tot u de hele poort langs bent geweest.

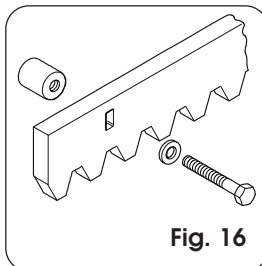


Fig. 16

Opmerkingen over de installatie van de tandheugel

- Controleer of alle elementen van de tandheugel nooit uit het tandwiel lopen, over de hele beweging van de poort.
- Las beslist geen tandheugелеlementen aan de afstandstukken of aan elkaar.
- Na de installatie van de tandheugel moet de positie van de motorvertraging ongeveer 1,5 mm worden verlaagd (fig. 17) om te garanderen dat de tandheugel goed in het tandwiel grijpt.
- Controleer met de hand of de poort de mechanische eindaanslagen soepel bereikt, en of er geen sprake is van wrijving tijdens de beweging.
- Gebruik geen vet of andere smeermiddelen tussen het tandwiel en de tandheugel.

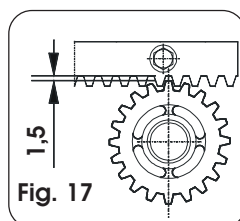


Fig. 17

4.5. INSTALLATIE ELEKTROSLOT

Aangezien de motorvertraging het mogelijk maakt de poort met de hand te verplaatsen wanneer de motor niet werkt, moet er een elektroslot worden geïnstalleerd om de vergrendeling in gesloten toestand te garanderen.

Dit slot moet verticaal op de bovenbalk worden geplaatst, als de hoogte van de poort dit toestaat, zodat ontgrendeling zowel van binnenuit als van buitenaf mogelijk is (fig. 18).

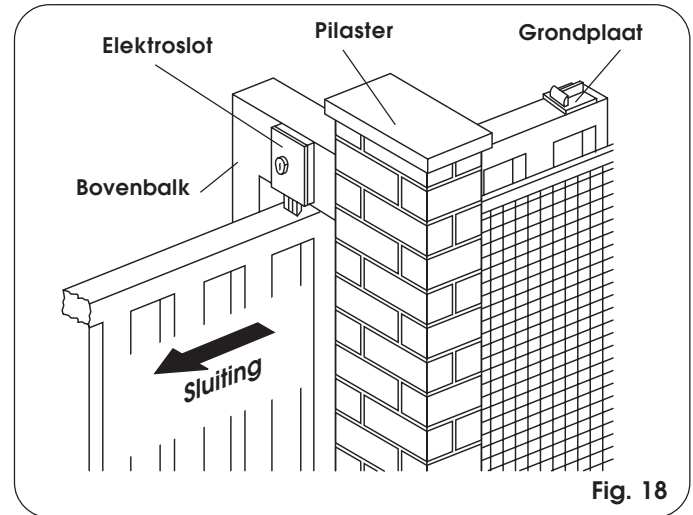


Fig. 18

Voer de installatie als volgt uit:

- Controleer of de afmetingen van de bovenbalk groot genoeg zijn om het elektroslot verticaal te kunnen bevestigen; is dat niet het geval, dan moet er een stevige draagbeugel worden aangebracht.
- Verzeker u ervan dat de vrije ruimte tussen de onderkant van de bovenbalk en de bovenkant van de poort voldoende is om de grondplaat te bevestigen en een goede werking van de grendel mogelijk maakt (zie fig. 19).
- ➔ **N.B.: De vermelde maten hebben uitsluitend betrekking op het slot FAAC V 75 code 712654 en de grondplaat FAAC code 720329**

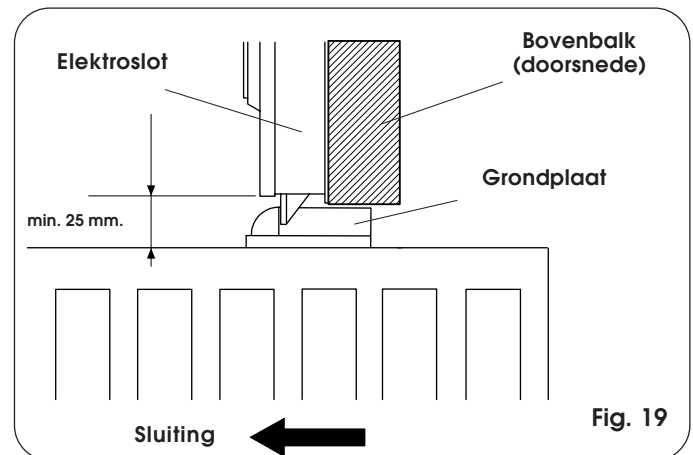


Fig. 19

- Bevestig het elektroslot verticaal op de bovenbalk (of op de draagbeugel).
- Breng de poort in gesloten positie (op ongeveer 2 cm van de mechanische aanslag) en zet de grondplaat voorlopig vast. Bevestig hem pas definitief nadat het automatische systeem getest en goedgekeurd is, de inschakeling van de eindschakelaar bij sluiting is gecontroleerd en de remkracht is ingesteld.

5. VERBINDINGEN ELEKTRONISCHE APPARATUUR

5.1. MONTAGE KAART OP AFSTAND 578D of 562DF

Als u er de voorkeur aan geeft om de elektronische apparatuur gescheiden van de aandrijving te installeren, kan de kaart 578D of 462DF op afstand worden geplaatst, in een geschikte houder. In de aandrijving is de interfacekaart 844 INTERFACE gemonteerd (fig. 20).

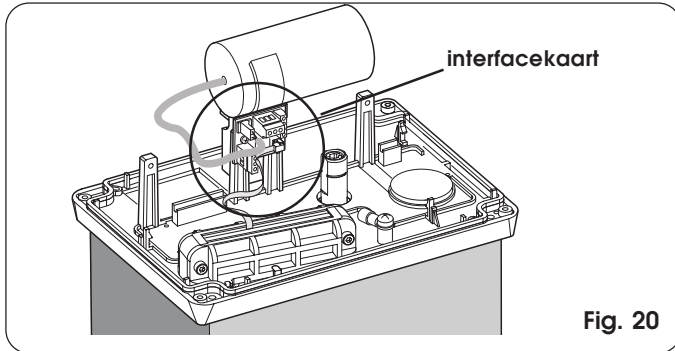


Fig. 20

5.2. VERBINDINGEN APPARATUUR 578D

Voor de verbindingen van de eindschakelaar en van de motor, zie fig. 22. Voor de andere verbindingen, zie de instructie behorende bij de apparatuur 578D.

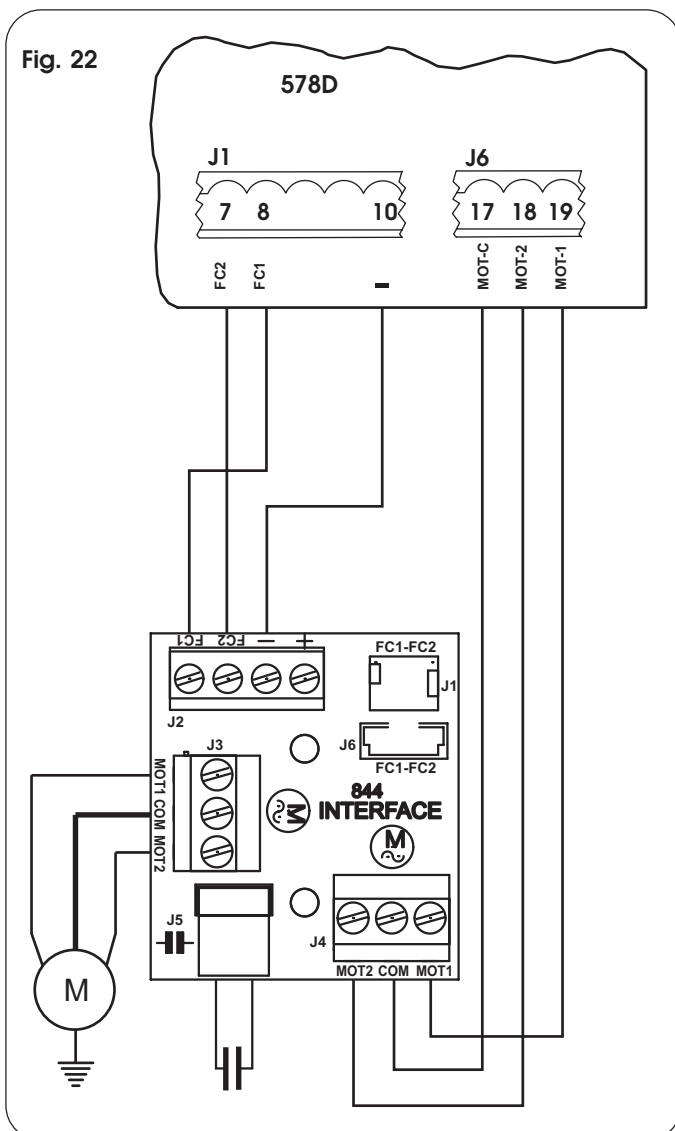


Fig. 22

5.3. MONTAGE KAART 462DF

Als u er de voorkeur aan geeft de elektronische apparatuur in de aandrijving te installeren, moet de kaart 462DF worden gebruikt, waarbij gebruik gemaakt dient te worden van het aanpassingspakket (fig. 21).

Voor de installatie, zie de desbetreffende instructies. In de aandrijving is de interfacekaart 844 INTERFACE gemonteerd (fig. 20).

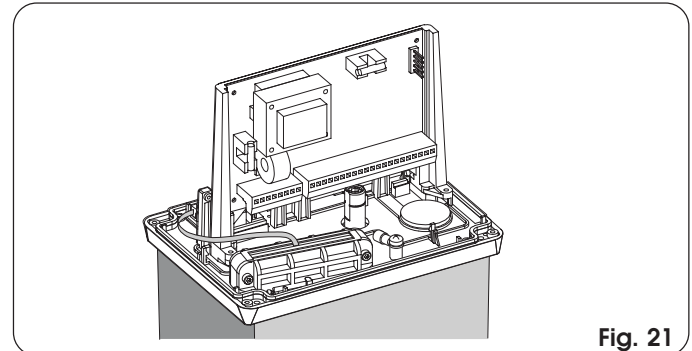


Fig. 21

5.4. VERBINDINGEN APPARATUUR 462DF

Voor de verbindingen van de eindschakelaar en van de motor, zie fig. 23. Voor de andere verbindingen, zie de instructie behorende bij de apparatuur 462DF.

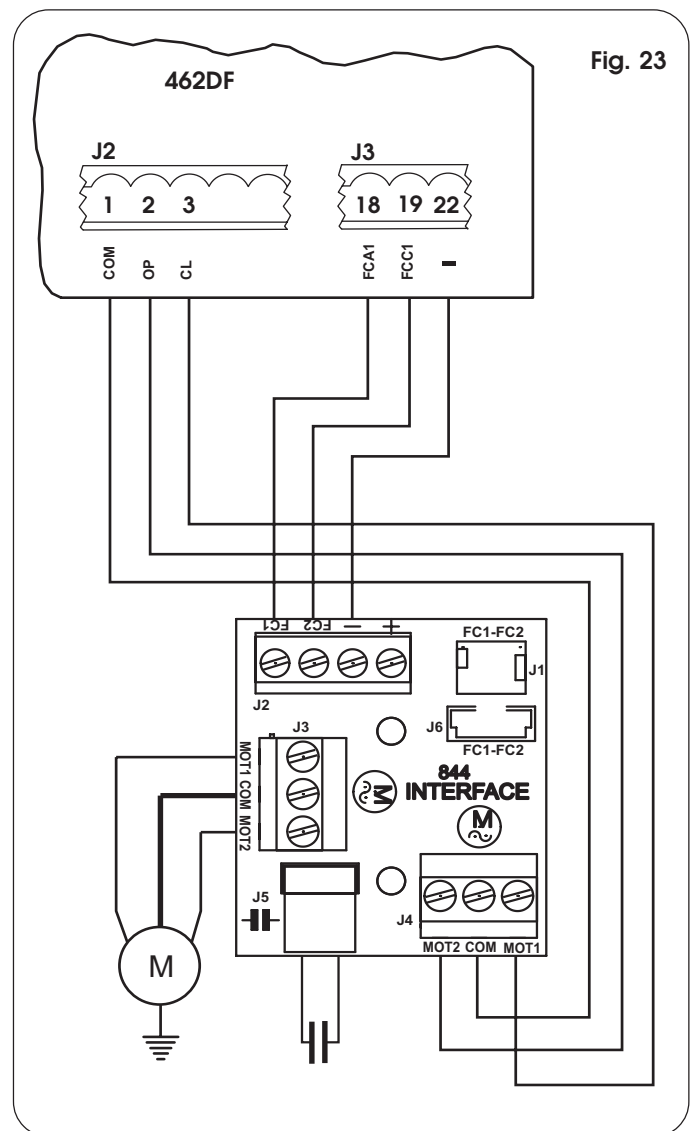
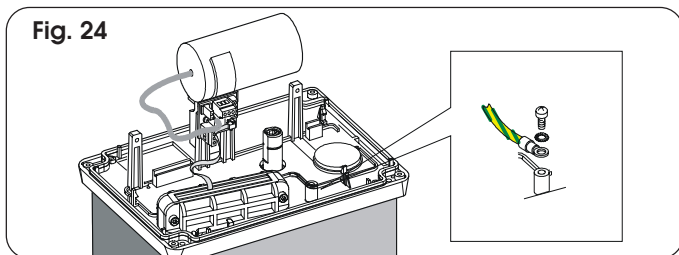


Fig. 23

6. INBEDRIJFSTELLING

6.1. ELEKTRISCHE AANSLUITINGEN

Maak alle verbindingen met de kaart zoals aangegeven in hoofdstuk 5, met inbegrip van de aarding van de aandrijving (fig. 24).

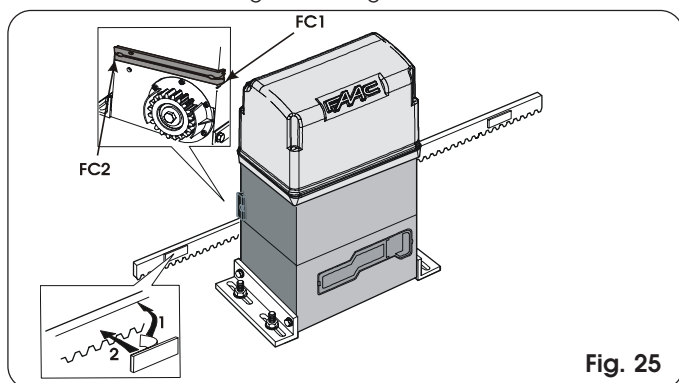


6.2. REGELING EINDSCHAKELAAR MLS

De aandrijving 844 heeft een eindaanslagsensor (MLS) die de passage van twee magneten detecteert die zijn aangebracht op de zijkant van de tandheugel, in de richting van de aandrijving (fig. 25).

Ga als volgt te werk om de twee bijgeleverde magneten correct te plaatsen:

- 1) Controleer of de aandrijving op handbediening staat (zie hoofdstuk 8).
- 2) Breng de poort met de hand in geopende positie, maar laat hem op een afstand van (2 ÷ 5) cm tot de mechanische eindaanslag.
- 3) Breng de magneet aan (zonder de beschermfolie van het zelfklevende zijde te verwijderen) op de kant van de tandheugel die naar de aandrijving gericht is, met de bovenkanten ervan op gelijke hoogte. Verschuif de magneet in de openingsrichting over de tandheugel totdat de eindschakelaar geactiveerd wordt; controleer dit op de apparatuur. Verplaats de magneet nu nog 45 mm vooruit.
- 4) Breng de poort met de hand in gesloten positie, maar laat hem op een afstand van (2 ÷ 5) cm tot de mechanische eindaanslag.
- 5) Breng de magneet aan (zonder de beschermfolie van het zelfklevende zijde te verwijderen) op de kant van de tandheugel die naar de aandrijving gericht is, met de bovenkanten ervan op gelijke hoogte. Verschuif de magneet over de tandheugel in de sluitingsrichting totdat de eindschakelaar geactiveerd wordt; controleer dit op de apparatuur. Verplaats de magneet nu nog ongeveer 45 mm vooruit.
- 6) Breng de poort halverwege zijn slag en blokkeer het systeem weer (zie hoofdstuk 9).
- 7) Bepaal de gewenste vertragsingswaarden (zie hiervoor de instructie van de apparatuur) en laat het automatische systeem minstens een volledige cyclus maken.
- 8) Controleer of de poort op ongeveer 2÷5 cm van de mechanische aanslag stopt. Corrigeer de positie van de magneten indien nodig, en controleer of het stoppunt correct is.
- 9) Teken de positie van de magneten op de tandheugel af, en haal de magneten weg.



- 10) Maak de tandheugel schoon op de plaats waar de magneten bevestigd moeten worden, verwijder de folie van de zelfklevende zijde van de magneten (fig. 25 ref. 1) en plaats de magneten met de zelfklevende strook tegen de tandheugel (fig. 25 ref. 2).
- 11) De afstand tussen de eindaanslagsensor en de magneten moet tussen 5 en 12 mm liggen.
- 12) De magneten moeten worden aangebracht op de tandheugel, en beslist niet op de bevestigingsschroeven. Breng de magneet indien nodig tegen de schroef aan en regel de vertragingen, zoals beschreven wordt in de instructie behorende bij de elektronische apparatuur, om het juiste stoppunt te bereiken.

Let op: door de sterkte van het magnetische veld dat veroorzaakt wordt door de bijgeleverde magneten, kunnen voorwerpen met een magneetband (credit cards, magnetische banden, diskettes enz.) en elektronische en mechanische apparaten (b.v. horloges, LCD-schermen) worden beschadigd. Het wordt geadviseerd niet in de buurt van de magneten te komen met voorwerpen die mogelijk beschadigd kunnen worden door magnetische velden.

6.6. REGELING VAN DE MECHANISCHE KOPPELING

De aandrijving 844R Rev. heeft een mechanische koppeling. Voor de regeling van de inschakelgrens van de mechanische koppeling moet u het volgende doen (het wordt aangeraden de koppeling af te stellen volgens de geldende voorschriften):

- 1) **Schakel de elektrische voeding van het automatische systeem uit.**
- 2) Houd de motoras tegen met een Engelse sleutel, en draai met een inbusleutel of schroevendraaier aan de stelschroef van de koppeling, fig. 26.
Om het koppel te vergroten moet de schroef met de klok mee worden gedraaid.
- **Bij levering van de aandrijving is de koppeling afgesteld op het maximum. De schroef moet daarom eerst iets tegen de klok in worden gedraaid, om de optimale instelling te kunnen bereiken.**
Om het koppel te verkleinen moet de schroef tegen de klok

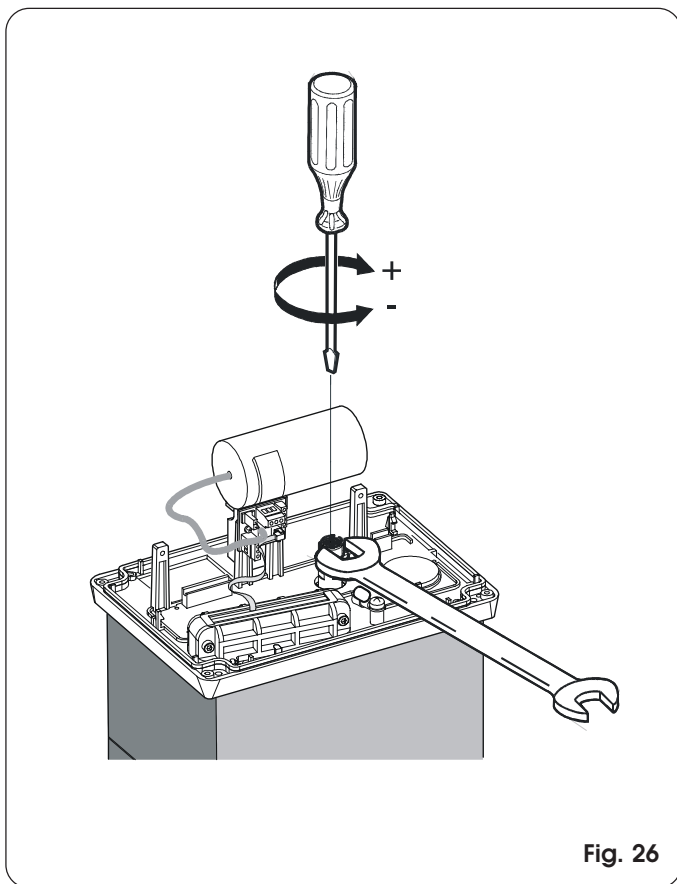


Fig. 26

in worden gedraaid.

- 3) Schakel de voeding van het automatische systeem in en controleer of het zojuist ingestelde koppel correct is.

6.7. CONTROLE STOPPUNTEN

Er moet worden gelet op de instelling van de vertraging na de eindschakelaar en van de remming: als de vertraging te lang is of de remming onvoldoende blijkt, kan de magneet die op de tandheugel van de poort is gemonteerd de sensor voorbijgaan, en hem zelfs deactiveren. Op het moment dat de poort stopt, moet worden gecontroleerd of alleen de bijbehorende eindschakelaar geactiveerd is. Als hij eerst geactiveerd en daarna gedeactiveerd is, of als beide eindschakelaars geactiveerd zijn, moeten de vertragingen opnieuw worden gecontroleerd volgens de aanwijzingen die gegeven worden in de bij de elektronische apparatuur behorende instructie.

6.8. CONTROLE VEILIGHEIDSVORZIENINGEN EN ACCESSOIRES

Controleer of alle veiligheidsvoorzieningen, de beveiliging tegen inklemming en de accessoires die in de installatie zijn opgenomen correct worden ingeschakeld.

7. LAATSTE HANDELINGEN

Na de installatie moet de ontluchtingsschroef (zie fig. 27) worden verwijderd en moet de gevarensticker boven op het deksel worden geplakt (fig. 28).

Druk de zijstukken op hun plaats en zet het deksel vast met de bijgeleverde schroeven.

Geef de klant de "Handleiding voor de gebruiker", leg uit hoe de motorvertraging goed kan werken en correct gebruikt wordt, en wijs op de gebieden van het automatische systeem waar mogelijk gevaar heerst.

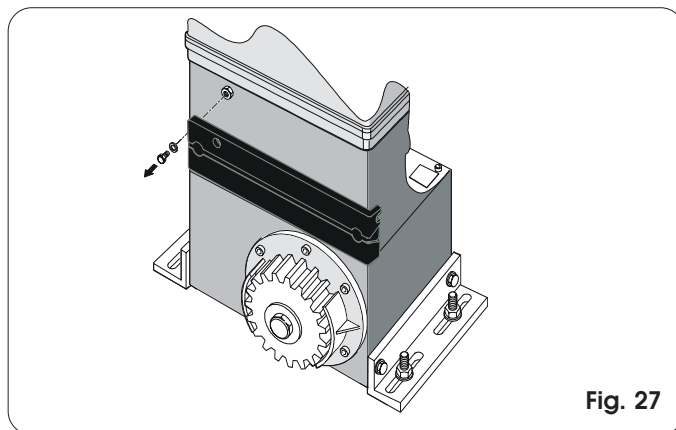


Fig. 27



Fig. 28

8. HANDBEDIENDE WERKING

Als de poort met de hand moet worden bediend omdat er geen elektrische voeding is, is het voldoende tegen de poort te duwen of eraan te trekken, aangezien de motor omkeerbaar is en handbediende verplaatsing van de poort mogelijk is. Controleer bovendien of het elektroslot niet ingeschakeld is.

Als het nodig is de poort met de hand te verplaatsen omdat het automatische systeem niet of niet goed werkt, moet het ontgrendelmechanisme als volgt worden gebruikt:

- 1) Open het elektroslot met de sleutel, en controleer of de poort zonder problemen kan worden bewogen.
- 2) Maak het beschermddeurtje open steek de hiervoor bijgeleverde sleutel in het slot (fig.29);
- 3) Draai de sleutel met de klok mee en trek aan de ontgrendelhendel zoals op fig. 30.
- 4) Voer de manoeuvre voor opening of sluiting met de hand uit.

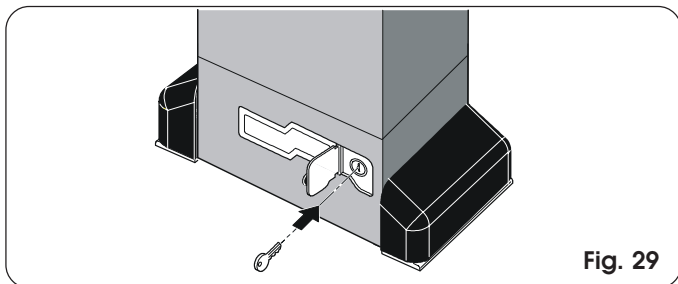


Fig. 29

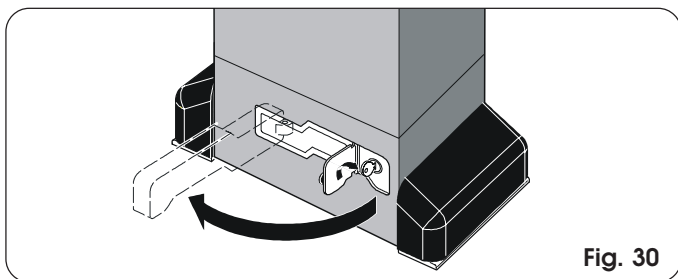


Fig. 30

9. HERVATTING VAN DE NORMALE WERKING

Om te voorkomen dat een onopzettelijke impuls de poort tijdens de manoeuvre kan aandrijven, moet de voeding naar de installatie worden uitgeschakeld alvorens de aandrijving weer te blokkeren.

- 1) Sluit de ontgrendelhendel weer.
- 2) Draai de sleutel tegen de klok in.
- 3) Haal de sleutel uit het slot en sluit het beschermddeurtje.
- 4) Beweeg de poort totdat de ontgrendeling aangrijpt.

10. MONTAGE BESTURINGSUNIT CN 60E (OPTIE)

Met behulp van een DIN-rail kan in de aandrijving de besturingsunit van de geleidende veiligheidslijst CN 60E worden ondergebracht. Snijd de DIN-rail op maat en bevestig hem aan de aandrijving met twee schroeven in de twee gaten, en zet de besturingsunit CN 60E eraan vast (fig. 31).

Voor de verbinding en de werking, zie de desbetreffende instructies.

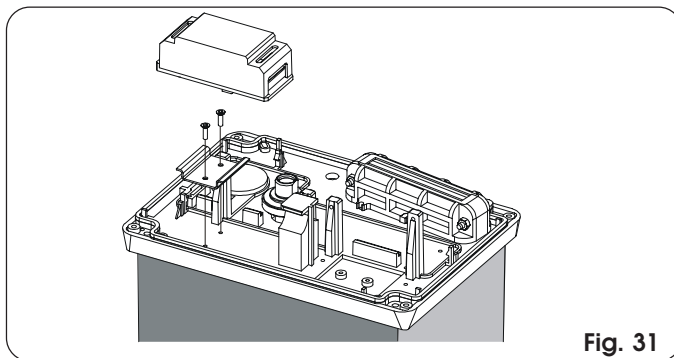


Fig. 31

11. BIJZONDERE TOEPASSINGEN

Er zijn geen bijzondere toepassingen voorzien.

12. ONDERHOUD

De werking van de installatie dient minstens eenmaal per half jaar te worden gecontroleerd. Hierbij dient bijzondere aandacht te worden besteed aan de veiligheidsvoorzieningen (inclusief de duwkracht van de aandrijving) en de ontgrendelmechanismen.

12.1. BIJVULLEN MET OLIE

Controleer regelmatig de hoeveelheid olie in de aandrijving. Voor lage-middelhoge gebruiksfrequenties is een jaarlijkse controle voldoende; voor intensiever gebruik is een controle om de 6 maanden raadzaam.

Het reservoir is te bereiken door de olievladdop tijdelijk weg te halen (fig. 32).

Het oliepeil kan met het oog worden gecontroleerd: het moet de koperen strengen van de elektromotor net raken.

Voor bijvullen moet olie worden toegevoegd tot het juiste niveau. Gebruik uitsluitend olie FAAC XD 220.

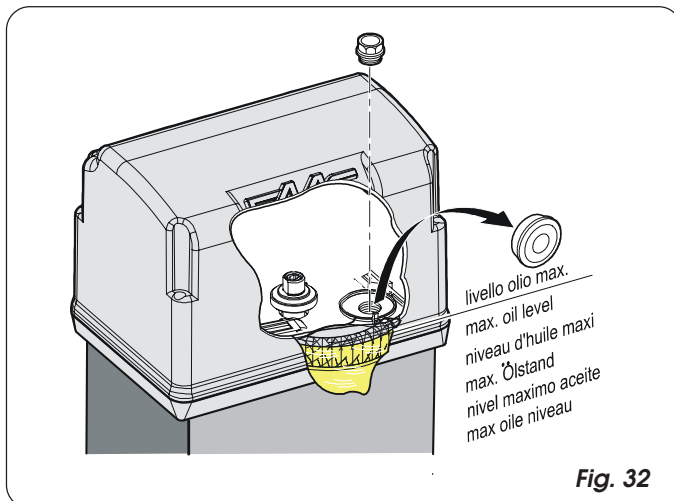


Fig. 32

13. REPARATIES

Voor eventuele reparaties dient u contact op te nemen met erkende FAAC reparatiecentra.

HANDLEIDING VOOR DE GEBRUIKER

AUTOMATISCH SYSTEEM 844R Reversibile

Lees deze instructies aandachtig door alvorens het product te gebruiken, en bewaar hen voor eventueel gebruik in de toekomst.

ALGEMENE VEILIGHEIDSVOORSCHRIFTEN

Als het automatische systeem 844R Reversibile correct geïnstalleerd en gebruikt wordt, garandeert het een hoge veiligheidsgraad.

Verder kunnen ongewenste storingen worden voorkomen door enkele eenvoudige gedragsregels:

- Sta het niet toe dat kinderen, volwassenen of voorwerpen zich in de buurt van het automatische systeem bevinden, vooral tijdens de werking.
- Houd de radio-afstandsbediening en alle andere impulsgevers waarmee het automatische systeem onopzettelijk kan worden bediend, buiten het bereik van kinderen.
- Sta het kinderen niet toe met het automatische systeem te spelen.
- Houd de beweging van de poort niet opzettelijk tegen.
- Voorkom dat takken of struiken de beweging van de poort kunnen hinderen.
- Houd de lichtsignaleringsystemen in goede staat van werking en goed zichtbaar.
- Beweeg de poort alleen met de hand als de elektrische voeding is uitgevallen.
- Bij storingen moet de poort worden ontgrendeld om binnen te kunnen gaan, en moet een technische ingreep door gekwalificeerd personeel worden afgewacht.
- Nadat de handbediende werking is ingesteld, moet de elektrische voeding naar het systeem worden uitgeschakeld, alvorens de normale werking te hervatten.
- Voer geen wijzigingen uit op componenten die deel uitmaken van het automatische systeem.
- Doe geen pogingen tot reparatie of andere directe ingrepen, en wendt u zich uitsluitend tot gekwalificeerd personeel van FAAC.
- Laat de werking van het automatische systeem, de veiligheidsvoorzieningen en de aarding minstens eenmaal per half jaar controleren door gekwalificeerd personeel.

BESCHRIJVING

Het automatische systeem 844R Reversibile is ideaal voor controle op de toegang door voertuigen met een gemiddelde passagefrequentie.

Het automatische systeem 844R Reversibile voor schuifpoorten is een elektromechanische aandrijving die de verschuivende vleugel laat bewegen door middel van een tandwiel en een tandheugel die aan de poort bevestigd is.

De werking van de schuifpoort wordt bestuurd door elektronische bedieningsapparatuur die in de aandrijving kan worden ondergebracht (462DF) of vanaf afstand kan worden verbonden (578D of 462DF).

Wanneer de apparatuur, als de poort gesloten is, een commando tot opening ontvangt via de radio-afstandsbediening of een andere voorziening, drijft hij de motor aan totdat de geopende positie bereikt is.

Als de automatische werking is ingesteld, gaat de poort na de ingestelde pauzetijd uit zichzelf weer dicht.

Als de halfautomatische werking is ingesteld, moet een tweede impuls worden gegeven om de poort weer te sluiten.

Een impuls voor opening die gegeven wordt tijdens de sluitingsfase veroorzaakt altijd omkering van de beweging.

Een stopimpuls (indien voorzien) laat de beweging altijd stoppen.

Voor het gedetailleerde gedrag van de poort in de verschillende bedrijfslogica's, vraag de installatietechnicus.

In automatische systemen zijn accessoires en veiligheidsvoorzieningen (fotocellen, veiligheidslijsten) aanwezig die sluiting van de poort verhinderen wanneer er zich een

obstakel in het door hun beschermde gebied bevindt.

Opening met de hand is altijd mogelijk, behalve als het systeem niet werkt. In dat geval moet het speciale ontgrendelsysteem worden gebruikt.

De motorvertraging heeft een regelbare mechanische koppeling die, in combinatie met een elektronische inrichting, de nodige beveiliging tegen inklemming biedt en omkering van de motor gedurende 2 sec. garandeert, zowel tijdens de sluiting als de opening.

Een magneetsensor neemt de passage waar van de magneten die op de tandheugel bevestigd zijn, in correspondentie met de eindaanslagposities.

De lamp geeft aan dat de poort een beweging aan het maken is. Door een eenvoudige handmatige ontgrendeling kan de poort worden gemanoeuvreed bij slechte werking.

HANDBEDIENDE WERKING

Als de poort met de hand moet worden bediend omdat er geen elektrische voeding is, is het voldoende tegen de poort te duwen of eraan te trekken, aangezien de motor omkeerbaar is en handbediende verplaatsing van de poort mogelijk is.

Als het nodig is de poort met de hand te bedienen omdat het automatische systeem buiten werking is, moet de ontgrendeling als volgt worden gebruikt:

- 1) Open het elektroslot met de sleutel, en controleer of de poort zonder problemen kan worden bewogen.
- 2) Maak het beschermdertje open steek de hiervoor bijgeleverde sleutel in het slot, zoals aangegeven op fig. 1.
- 3) Draai de sleutel met de klok mee en trek aan de ontgrendelhendel zoals op fig. 2.
- 4) Voer de manoeuvre voor opening of sluiting met de hand uit.

HERVATTING VAN DE NORMALE WERKING.

Om te voorkomen dat een onopzettelijke impuls de poort tijdens de manoeuvre kan aandrijven, moet de voeding naar de installatie worden uitgeschakeld alvorens de aandrijving weer te blokkeren.

- 1) Sluit de ontgrendelhendel weer.
- 2) Draai de sleutel tegen de klok in.
- 3) Haal de sleutel uit het slot en sluit het beschermdertje.
- 4) Beweeg de poort totdat de ontgrendeling aangrijpt.

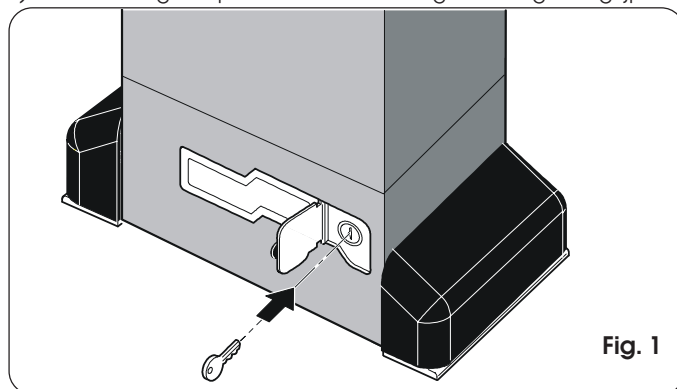


Fig. 1

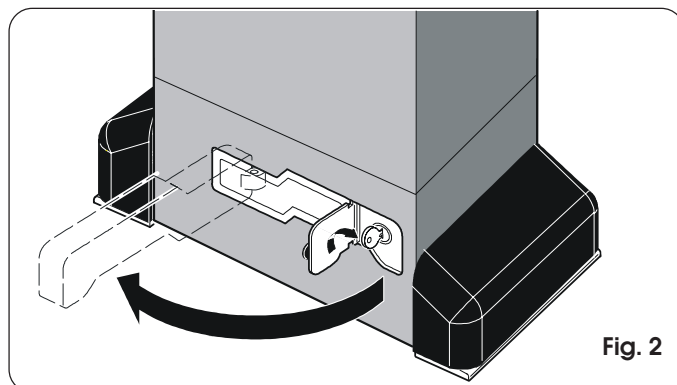


Fig. 2