

DÉCLARATION CE DE CONFORMITÉ

(DIRECTIVE EUROPÉENNE <<MACHINES>> 89/392/CEE, ANNEXE II, PARTIE B)

Fabricant: FAAC S.p.A.

Adresse: 1, via Benini
40069 - Zola Predosa
BOLOGNA-ITALIE

Déclare d'une part que la barrière mod. 620 SR

- est prévue soit pour être incorporée dans une machine, soit pour être assemblée avec d'autres composants ou parties en vue de former une machine selon la directive européenne <<machines>> 89/392/CEE, modifiée 91/368/CEE, 93/44/CEE, 93/68/CEE.
- satisfait les exigences essentielles de sécurité des directives CEE suivantes:

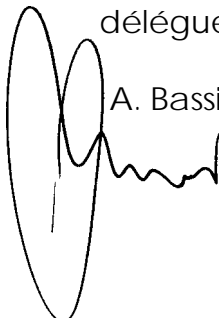
73/23/CEE, modifiée 93/68/CEE.
89/336/CEE, modifiée 92/31/CEE et 93/68/CEE.

et d'autre part

qu'il est formellement interdit de mettre en fonction l'automatisme en question avant que la machine dans laquelle il sera intégré ou dont il constituera un composant ait été identifiée et déclarée conforme aux exigences essentielles de la directive européenne <<machines>> 89/392/CEE, et décrets de transposition de la directive.

Fait à Bologna, le 1 janvier 1997

L'Administrateur
délégué
A. Bassi



CONSIGNES POUR L'INSTALLATEUR

RÈGLES DE SÉCURITÉ

- 1) **ATTENTION! Il est important pour la sécurité des personnes de lire attentivement toute la notice d'instructions. Une mauvaise installation et/ou utilisation du produit peut faire courir de graves risques aux personnes.**
- 2) Lire attentivement les instructions avant de commencer le montage de l'automatisme
- 3) Tenir à l'écart des enfants tous les matériaux d'emballage (plastique, polystyrène, etc...).
- 4) Toujours conserver la notice pour toute consultation future.
- 5) Cet automatisme a été conçu exclusivement pour l'utilisation indiquée sur la présente notice. Tout autre utilisation pourrait compromettre son efficacité et/ou représenter une source de danger.
- 6) FAAC décline toute responsabilité en cas d'utilisation impropre ou autre que celle pour laquelle l'automatisme est destiné.
- 7) Ne pas installer l'automatisme en atmosphère explosive: la présence de gaz ou de fumées inflammables représente un grave risque pour la sécurité.
- 8) Les parties mécaniques de construction de l'automatisme doivent satisfaire les exigences essentielles des normes UNI8612, EN pr EN 12604 et CEN pr EN 12605.

Dans les pays ne faisant pas partie de la CEE, outre le respect à la législation nationale, l'installateur doit se conformer aux normes ci-dessus pour garantir un niveau de sécurité adéquat.
- 9) FAAC ne saurait être tenu pour responsable de l'inobservation des règles de l'art dans la construction des fermetures à motoriser ni de leurs détériorations pendant leur durée de fonctionnement.
- 10) L'installation doit être réalisée conformément aux normes UNI8612, CEN pr EN 12453 et CEN pr EN 12635. Le niveau de sécurité de l'automatisme doit être C + D.
- 11) Avant toute intervention sur l'installation, couper l'alimentation en énergie électrique.
- 12) Prévoir sur le réseau d'alimentation de l'automatisme un interrupteur omnipolaire avec distance d'ouverture des contacts égale ou supérieure à 3 mm. En alternative, il est recommandé l'emploi d'un interrupteur magnéto-thermique de 6 A de calibre avec coupure omnipolaire.
- 13) Vérifier la présence en amont de l'installation électrique d'un interrupteur différentiel avec un seuil de 0,03 A.
- 14) Vérifier l'efficacité de l'installation de terre et y raccorder les parties métalliques de la fermeture. Mise à la terre par fil vert/jaune de l'automatisme.
- 15) L'automatisme dispose d'une sécurité anti-écrasement constituée d'un limiteur de couple qui doit être toujours associé à d'autres dispositifs de sécurité.
- 16) Les dispositifs de sécurité (ex.: cellules photo-électriques, tranches de sécurité, etc...) permettent de protéger des zones de danger contre tous **risques mécaniques de mouvement** de l'automatisme comme, par exemple, l'écrasement et le cisaillement.
- 17) FAAC préconise l'utilisation d'au moins une signalisation lumineuse pour chaque système (ex.: FAAC LAMP, MINILAMP, etc...) ainsi que d'une plaque signalétique fixée judicieusement sur la fermeture en adjonction aux dispositifs indiqués au point 16).
- 18) FAAC décline toute responsabilité quant à la sécurité et au bon fonctionnement de l'automatisme dans le cas d'utilisation de composants d'une origine autre que FAAC.
- 19) Utiliser exclusivement des pièces (ou parties) d'origine FAAC pour tous les travaux d'entretien.
- 20) Ne pas procéder à des modifications ou réparations des composants de l'automatisme.
- 21) L'installateur doit fournir toutes les informations relatives au déverrouillage du système en cas d'urgence et la notice accompagnant le produit.
- 22) Empêcher quiconque de rester à proximité de l'automatisme pendant son fonctionnement
- 23) Tenir à l'écart des enfants toutes radiocommandes ou n'importe quel autre générateur d'impulsions, afin d'éviter toute manoeuvre accidentelle de l'automatisme.
- 24) L'utilisateur doit s'abstenir de faire toute tentative de réparation pour remédier à un défaut, et demander uniquement l'intervention d'un personnel qualifié.
- 25) **Toutes les interventions ou réparations qui ne sont pas prévues expressément dans la présente notice ne sont pas autorisées.**

AUTOMATISMES 620 SR & 625 MPS

L'automatisme est constitué d'une lisse en aluminium blanc garnie de bandes réfléchissantes et d'un coffre (corps de barrière) en acier traité par cataphorèse et recouvert d'une peinture à base polyester ou en acier inoxydable AISI 304, qui contient l'opérateur hydraulique et deux pistons plongeurs qui permettent la rotation de la lisse par l'intermédiaire d'un balancier. L'équilibrage de lisse est garanti par un ressort de compensation assemblé à un des pistons plongeurs. L'armoire électronique de manoeuvre, contenue dans un coffret étanche, est également logée dans le coffre. L'automatisme est équipé d'une sécurité anti-écrasement réglable et d'une commande de déblocage manuelle en cas de coupure de courant ou de panne du système.

Les automatismes 620 SR & 625 MPS ont été développés et mis au point pour la gestion du passage des véhicules. Éviter tout autre utilisation.

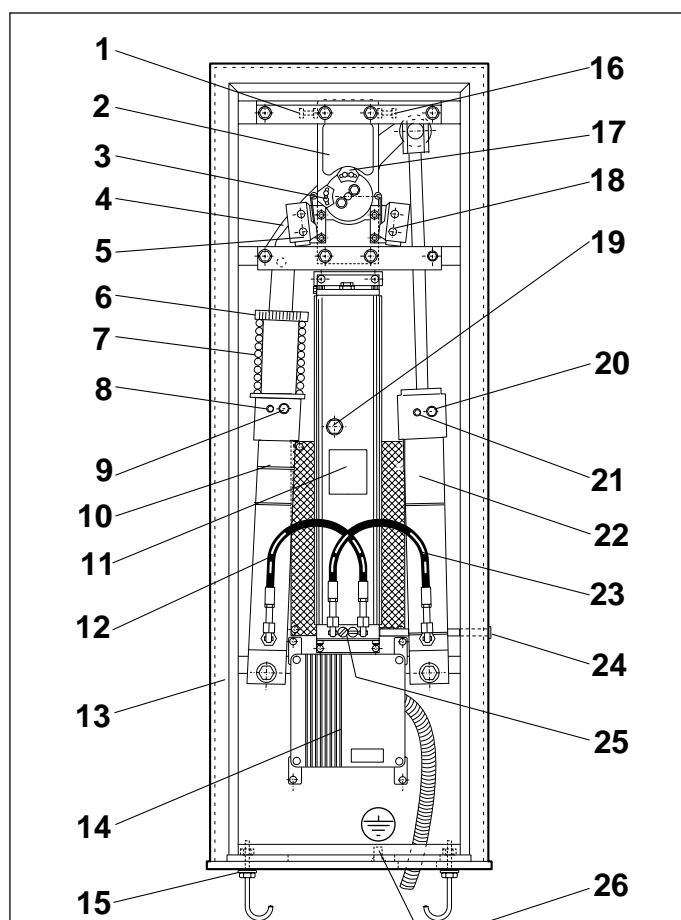


Fig. 1

- | | |
|---|---|
| 1 Butée mécanique de fin de course gauche | 15 Plaque de fondation |
| 2 Groupe de transmission du mouvement | 16 Butée mécanique de fin de course |
| 3 Camme réglable de fin de course gauche | 17 Camme réglable de fin de course droit |
| 4 Balancier | 18 Fin de course droit |
| 5 Fin de course gauche | 19 Sonde thermique |
| 6 Écrou de réglage d'équilibrage | 20 Vis de réglage de ralentissement droit |
| 7 Ressort de compensation | 21 Vis de purge piston droit |
| 8 Vis de purge piston gauche | 22 Piston plongeur droit |
| 9 Vis de réglage de ralentissement gauche | 23 Tuyau de raccordement droit |
| 10 Piston plongeur gauche | 24 Levier de déverrouillage manuel |
| 11 Centrale hydraulique | 25 Vis by-pass de réglage du couple |
| 12 Tuyau de raccordement gauche | 26 Vis pour MISE A LA TERRE |
| 13 Coffre | |
| 14 Armoire de manoeuvre électronique 625MPS | |

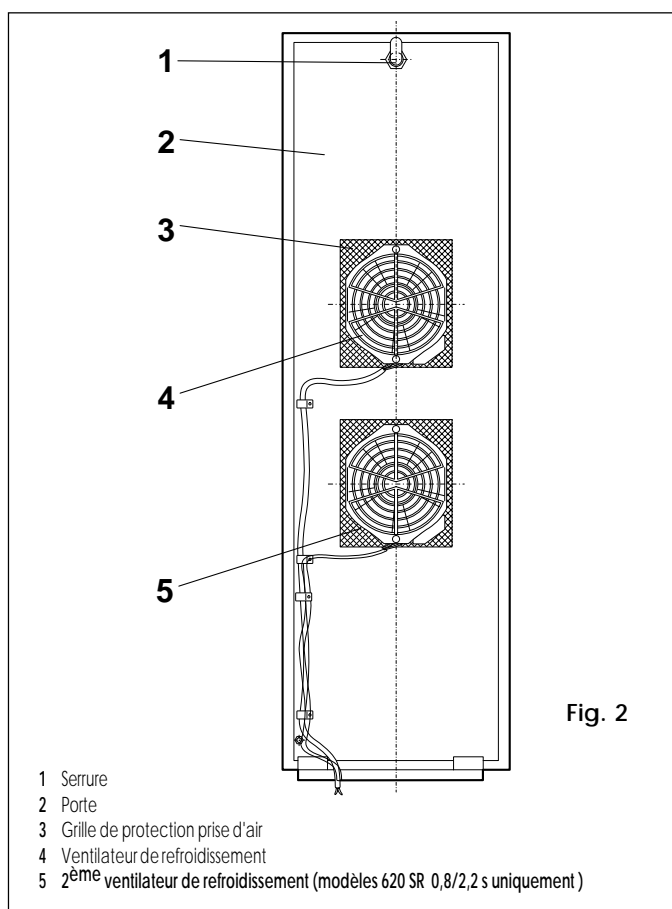


Fig. 2

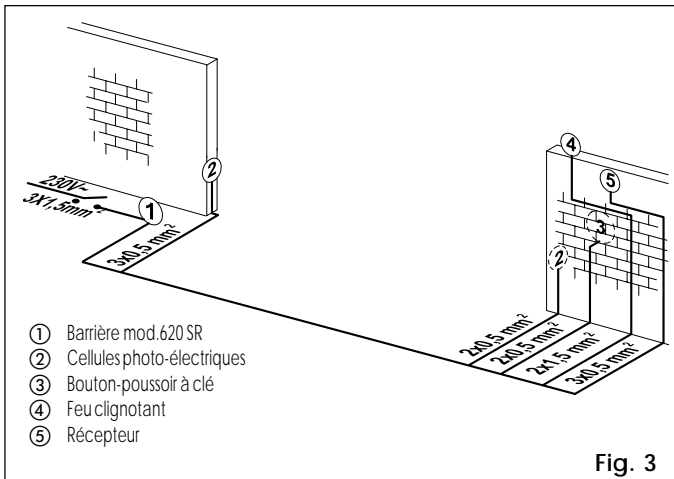
- | |
|---|
| 1 Serrure |
| 2 Porte |
| 3 Grille de protection prise d'air |
| 4 Ventilateur de refroidissement |
| 5 2 ^{ème} ventilateur de refroidissement (modèles 620 SR 0,8/2,2 s uniquement) |

1. DESCRIPTION ET SPÉCIFICATIONS TECHNIQUES

Tabl. 1 Caractéristiques techniques "Barrières"

MODÈLE BARRIÈRE	620 SR 0,8/0,8 s	620 SR 0,8/2,2 s
Longueur lisse maxi(m)	3	3
Temps d'ouverture maxi (s)	0,8	0,8
Temps de fermeture maxi (s)	0,8	2,2
Débit pompe (l/min)	3	3
Couple maxi (Nm)	75	
Type de lisse	Rectangulaire-Ronde-Ronde pivotante	
Fréquence d'utilisation	100%	
Alimentation	230V - (+6 -10 %) 50Hz	
Consommation (W)	220	
Type d'huile	FAAC OIL XD 220	
Quantité d'huile (l)	2,5	
Protection thermique enroulement	120° C	
Sécurité anti-écrasement	soupapes bypass de série	
Température d'utilisation	-20 ÷ +55 °C	
Traitement de protection coffre	cataphorèse	
Peinture coffre	Polyester RAL 2004 / Inox	
Degré de protection	IP 44	
Poids(Kg)	80	
Dimensions coffre LxHxP(mm)	voir figure 4	
Caractéristiques techniques moteur électrique		
Vitesse de rotation (tr/min)	2800	
Puissance (W)	200	
Courant absorbé (A)	1	
Alimentation	230V - (+6 -10 %) 50Hz	

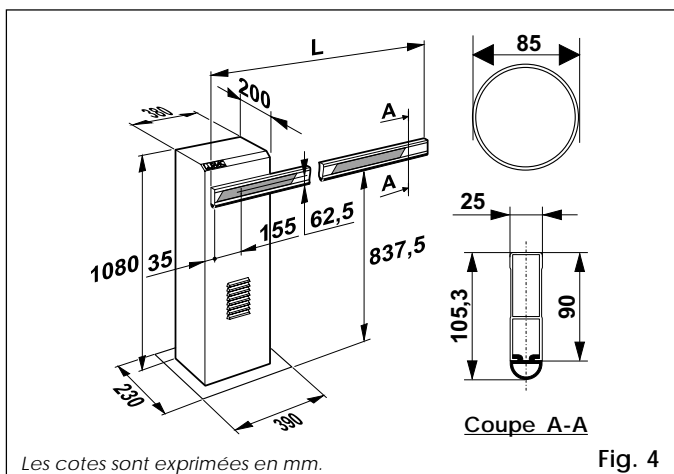
2. PRÉCÂBLAGE (installation standard)



N.B.:

- 1) Pour la pose des câbles électriques, utiliser des fourreaux rigides et/ou souples adéquats.
- 2) Toujours séparer les câbles de connexion des accessoires à basse tension de ceux d'alimentation à 230V~. Pour éviter tout parasite électrique, utiliser de préférence des fourreaux séparés.

3. DIMENSIONS



4. INSTALLATION DE L'AUTOMATISME

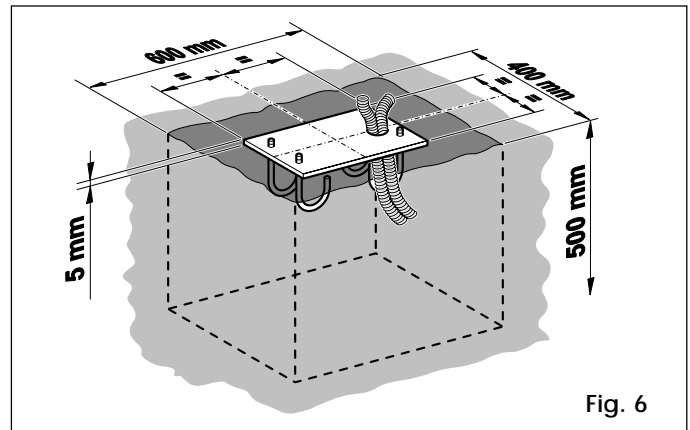
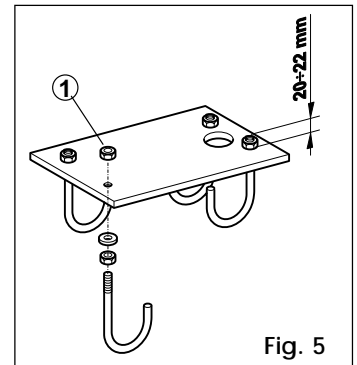
4.1. VÉRIFICATIONS PRÉLIMINAIRES

Pour la sécurité et pour le fonctionnement correct de l'automatisme, il faut tenir compte des facteurs suivants:

- La lisse ne doit pas heurter d'obstacles pendant son fonctionnement, ni des câbles de ligne à H.T.
- La nature du terrain doit pouvoir garantir la solidité de la plaque de fondation.
- Aucun fourreau ou câble électrique ne doit traverser la tranchée creusée pour la plaque de fondation.
- Si le corps de barrière est exposé au passage de véhicules, il faut prévoir des protections contre les chocs accidentels.
- Vérifier la présence d'une prise de terre efficace pour la connexion du coffre.

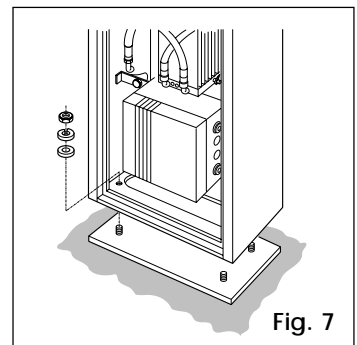
4.2. SCÈLEMENT DE LA PLAQUE DE FONDATION

- 1) Assembler la plaque de fondation comme indiqué en fig. 5.
- 2) Positionner la plaque de fondation comme indiqué en fig. 6 (sur terrain argileux)
- 3) Sceller la plaque de fondation comme indiqué en fig. 6 en veillant à utiliser un ou plusieurs fourreaux pour le passage des câbles électriques. Vérifier la parfaite horizontalité de la plaque à l'aide d'un niveau à bulle. Attendre que le ciment ait pris.



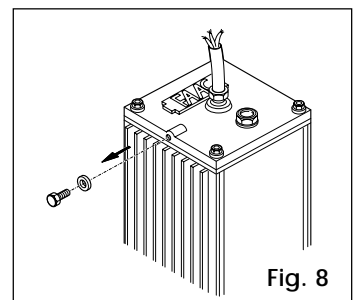
4.3. INSTALLATION MÉCANIQUE

- 1) Desserrer les 4 écrous rep. 1 fig 5 et fixer le coffre sur la plaque de fondation comme indiqué fig. 7. À noter que la porte du coffre doit s'ouvrir du côté intérieur de la propriété.
- 2) Préparer l'opérateur pour le fonctionnement manuel comme indiqué dans le paragraphe 6.
- 3) **Déposer et conserver la vis de purge comme indiqué en fig. 8.**
- 4) Assembler la lisse au moyen de la visserie fournie comme indiqué en fig. 9, 10 et 11.



La lisse pivotante doit être montée parfaitement horizontale (contrôler à l'aide d'un niveau à bulle comme indiqué fig. 12). Pour le montage du détecteur (blocage électrique de la barrière), voir fig. 13. La bande de caoutchouc doit être montée au bas de la lisse.

- 5) Régler les butées mécaniques de fin de course d'ouverture et de fermeture comme indiqué en fig. 14 (rep.2). Vérifier l'équilibrage de la lisse selon les indications du chapitre 4.4.



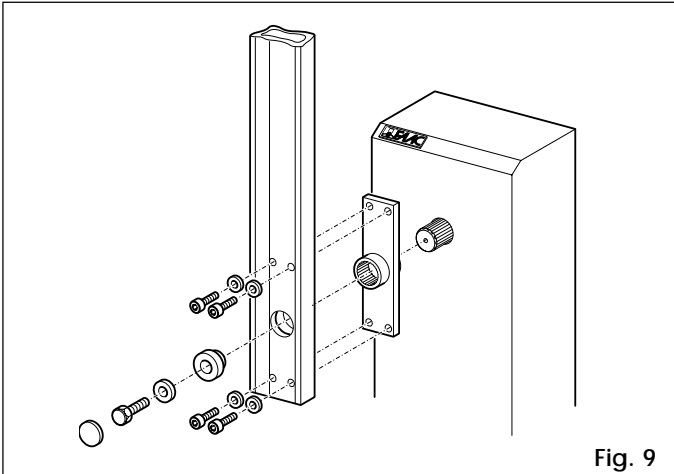


Fig. 9

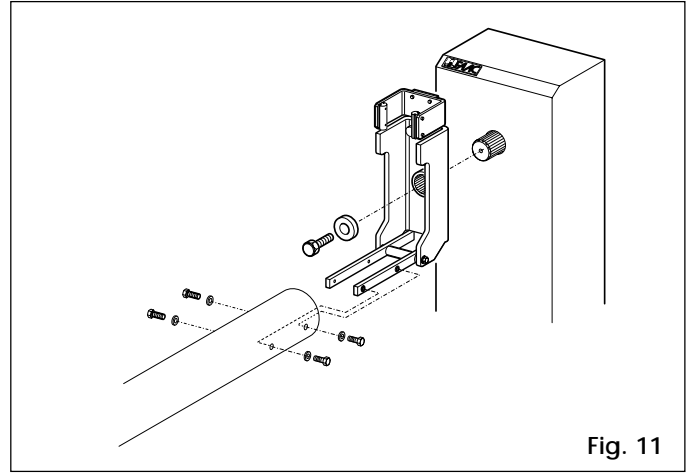


Fig. 11

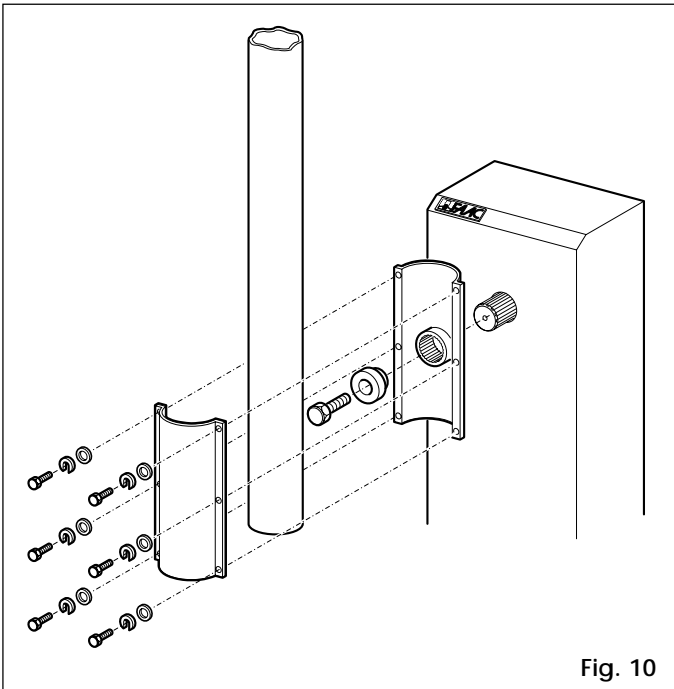


Fig. 10

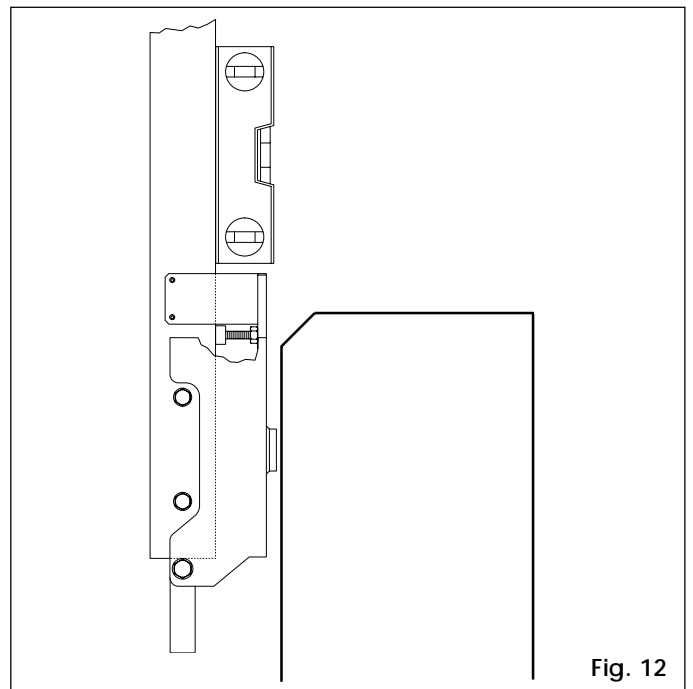


Fig. 12

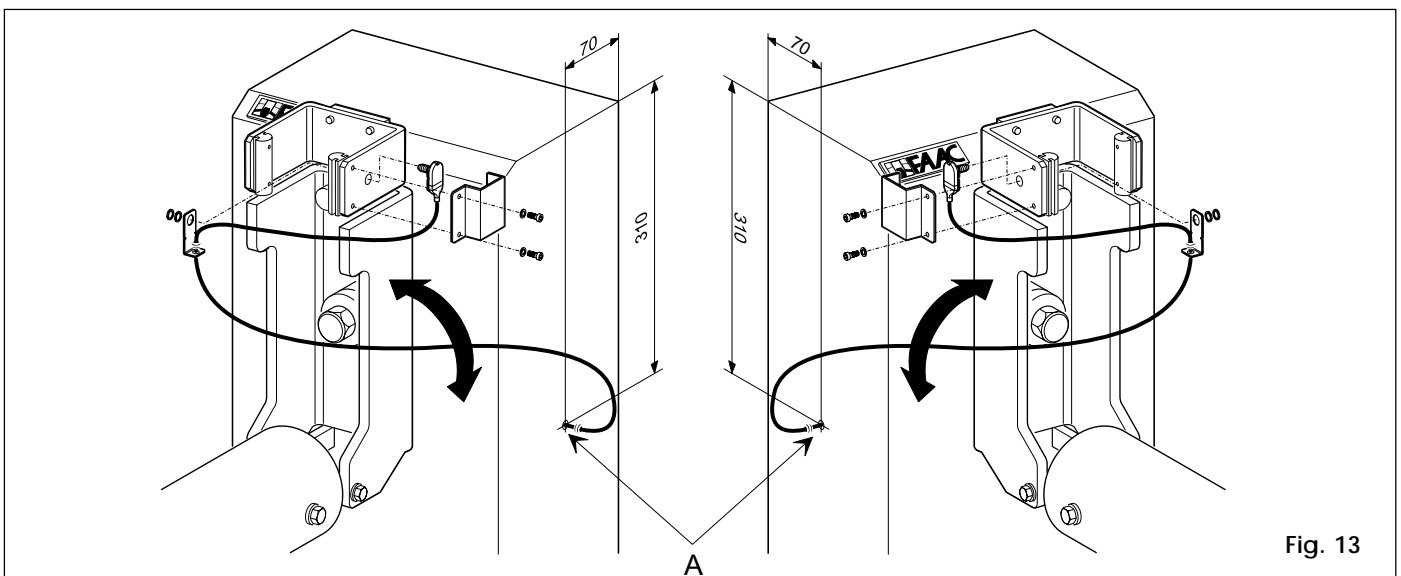


Fig. 13

MONTAGE DU DÉTECTEUR : PERCER UN TROU DE 10 mm AU POINT **A** ET FIXER LE DÉTECTEUR COMME INDIQUÉ FIG. 13. RELIER LE CONTACT N.O. DU MICRO-INTERRUPTEUR (FILS NOIR ET BLEU) EN SÉRIE AU CONTACT DE STOP DE L'ARMOIRE DE MANOEUVRE 625 MPS.

4.4. RÉGLAGE DU RESSORT DE COMPENSATION.

ATTENTION: La barrière est livrée avec la lisse déjà équilibrée pour la longueur commandée. Voir tarif "spécifications ordres barrières".

Pour un réglage fin de l'équilibrage, procéder de la manière suivante:

- 1) Vérifier que l'opérateur est débloqué: voir paragraphe 6.
- 2) Ajuster l'écrou de précontrainte (rep. 3 Fig. 14).
Pour un équilibrage correct, la lisse positionnée à 0° ou 90° ne doit ni monter ni descendre.
Tourner l'écrou dans le sens des aiguilles d'une montre si elle tend à se fermer et dans le sens contraire si elle tend à s'ouvrir.

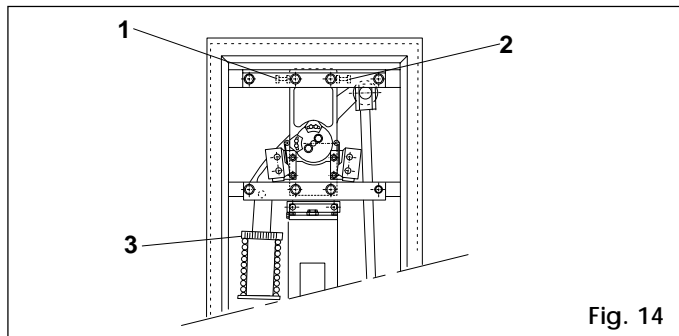


Fig. 14

Tabl. 2

RESSORT DE COMPENSATION POUR LISSES RIGIDES				
MODÈLE BARRIÈRE	LONGUEUR LISSE (m)	DIAMÈTRE FIL RESSORT (mm)	LONGUEUR RESSORT (mm)	CODE RESSORT
620 SR RECTANGULAIRE	2.25 - 2.50	4,5	300	721099
	2.50 - 3.00	5	300	721098
620 SR RONDE	2.50 - 3.00	4,5	300	721099
620 SR RONDE PIVOTANTE	2.25 - 2.50	4,5	300	721099
	2.50 - 3.00	5	300	721098

5. MISE EN SERVICE

5.1. BRANCHEMENT DE L'ARMOIRE DE MANOEUVRE ÉLECTRONIQUE

Attention: Avant toute intervention sur l'armoire électronique (branchements, programmation, entretien), couper l'alimentation en énergie électrique.

Attention: En débranchant le bornier J2, la tension aux sorties de l'alimentation, du moteur, du ventilateur et du feu clignotant reste active.

Suivre les points 10, 11, 12, 13,14 des RÈGLES DE SÉCURITÉ. En suivant les indications de la Fig.3, poser les canalisations. Toujours séparer les câbles d'alimentation de ceux de commande et de sécurité (poussoir récepteur cellules photo-électriques, etc.). Pour éviter tout parasite électrique, utiliser de préférence des fourreaux séparés. Effectuer les branchements électriques de l'armoire de manoeuvre électronique 625 MPS avec les accessoires choisis selon les indications de la fig. 16 pour la logique automatique "A" ou semi-automatique "E", et de la fig. 17 pour la logique parking "P".

Tabl. 3 Caractéristiques techniques armoire de manoeuvre électronique 625MPS

ALIMENTATION	230V (+6 -10 %) 50Hz
PUISSANCE MAXI MOTEUR	300 W
PUISSANCE MAXI ACCESSOIRES	500 mA
PUISSANCE MAXI LAMPE TÉMOIN	5 W (24Vac)
TEMPÉRATURE D'UTILISATION	- 20°C + 55°C

Tabl. 4 Fonctionnement led de signalisation d'état

LED	ALLUMÉE (contact fermé)	ÉTEINTE (contact ouvert)
FCC	fin de course fer. dégagé	fin de course fer. engagé
FCA	fin de course ouv. dégagé	fin de course ouv. engagé
OPEN	activé	désactivé
CLOSED/FSW	activé (*)/sec. dégag. (**)	désactivé (*)/sec. eng. (**)
STOP	désactivé	activé
ALARM	Contact antipanique désactivé	Contact antipanique activé

(*) Fonctionnement logique P

(**) Fonctionnement logiques A / E

ARMOIRE DE MANOEUVRE ÉLECTRONIQUE 625MPS

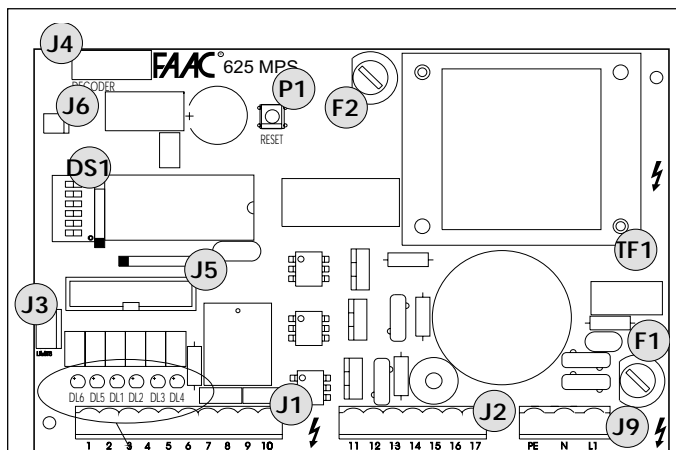
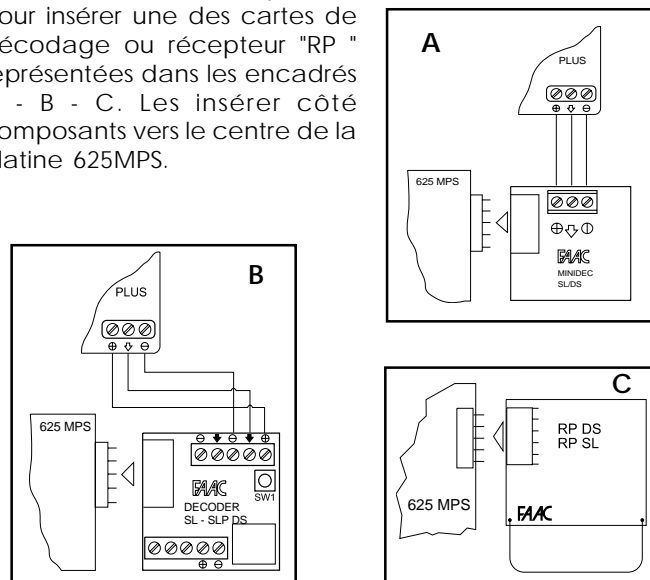


Fig. 15

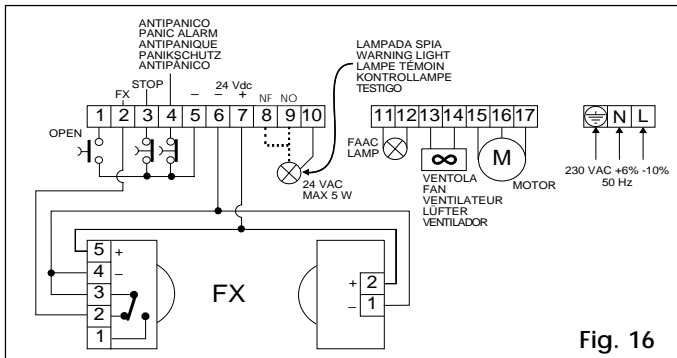
- J9 BORNIER AMOVIBLE ALIMENT. SECTEUR
- P1 BOUTON-POUSOIR DE REMISE À ZÉRO
- F1 FUSIBLE F5A (MOTEUR)
- F2 FUSIBLE T1,6A (ACCESSOIRES)
- DS1 MICRO -INTERRUPTEUR DE PROGRAMMATION
- DL1 LED IMPULSION OPEN LOG. A/E/P
- DL2 LED IMPULSION CLOSE (LOG. P) CONTACT SÉCURITÉ (LOG. A)
- DL3 LED IMPULSION DE STOP
- DL4 LED ALARME (ANTIPANIQUE)
- DL5 LED FIN DE COURSE OUVERTURE
- DL6 LED FIN DE COURSE FERMETURE
- TF1 TRANSFORMATEUR.
- J1 BORNIER AMOVIBLE BASSE TENSION
- J2 BORNIER AMOVIBLE DE PUISSANCE
- J3 CONNECTEUR FIN DE COURSE
- J4 CONNECTEUR DECODER
- J5 CONNECTEUR PLATINES FSW, SLAVE, RELAIS
- J6 CONNECTEUR SONDE NTC

5.2. BRANCHEMENT DES RÉCEPTEURS RADIO

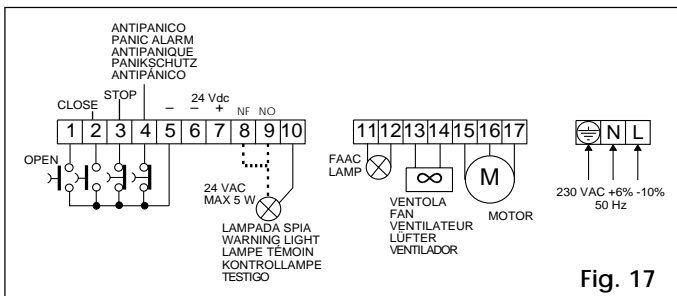
Utiliser le connecteur rapide J4 pour insérer une des cartes de décodage ou récepteur "RP " représentées dans les encadrés A - B - C. Les insérer côté composants vers le centre de la platine 625MPS.



BRANCHEMENT DES LOGIQUES A / E



BRANCHEMENT DE LA LOGIQUE P



5.3. DESCRIPTION DU BORNIER

COMMANDE OPEN (N.O.) On désigne là tout générateur d'impulsions qui peut délivrer une impulsion d'ouverture de la lisse en fermant un contact dans les logiques automatiques et semi-automatiques, il commande aussi bien l'ouverture que la fermeture.

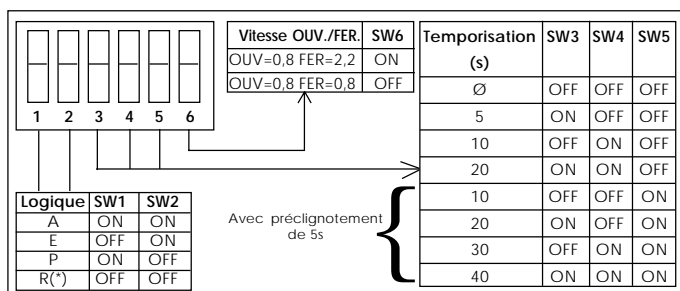
COMMANDE CLOSE (N.O.) On désigne là tout générateur d'impulsions qui peut délivrer une impulsion de fermeture de la lisse en fermant un contact (en fonction uniquement dans la logique P).

STOP (N.F.) On désigne là tout générateur d'impulsions qui peut délivrer une impulsion d'interruption du mouvement de la lisse (ouverture-temporisation-fermeture) en ouvrant un contact, jusqu'à l'impulsion suivante.

CONTACT SÉCURITÉS (N.F.) On désigne là tous les dispositifs (cellules photo-électriques, tranches de sécurité, boucles magnétiques) qui, en présence d'un obstacle dans la zone protégée, provoquent (en fermeture seulement) une action de sécurité sur le cycle de fonctionnement en ouvrant un contact.

CONTACT ANTIPANIQUE (N.F.) On désigne là tout générateur d'impulsions qui, aussitôt actionné en cas d'urgence, délivre une impulsion d'ouverture et d'interruption de l'état de la lisse en ouvrant un contact, jusqu'au rétablissement des conditions normales de fonctionnement en appuyant sur le bouton-poussoir de remise à zéro (RESET).

5.4. PROGRAMMATION DES INTERRUPTEURS



ATTENTION : Pour obtenir une fréquence d'utilisation de 100%, l'interrupteur de programmation 6 doit être positionné comme indiqué dans le tableau 5.

Tabl. 5

MODÈLE BARRIÈRE	SW6
620 SR 0,8 - 2,2	ON
620 SR 0,8 - 0,8	OFF

N.B: APRÈS CHAQUE INTERVENTION SUR LA PROGRAMMATION, IL FAUT IMPÉRATIVEMENT APPUYER SUR LE BOUTON-POUSSOIR DE REMISE À ZÉRO (RESET)

(*) **ATTENTION:** La logique R (déportée) doit être sélectionnée uniquement dans le cas de fonctionnement simultané de deux barrières opposées. (Voir paragraphe suivant "PLATINE 624 MAÎTRE")

COMPORTEMENT DES SÉCURITÉS

Les logiques A ou E permettent d'obtenir deux fonctionnements différents des sécurités en fonction des temporisations sélectionnées:

- TEMPORISATION AVEC PRÉCLIGNOTEMENT (10-20-30-40 s): arrêt du mouvement de fermeture et inversion au désengagement.
- TEMPORISATION SANS PRÉCLIGNOTEMENT (0-5-10-20 s): inversion immédiate du mouvement de fermeture.

CONDITIONS D'ALARME

Les conditions d'alarme sont les suivantes:

- 1) Validation de l'entrée antipanique.
- 2) Déclenchement de la temporisation de sécurité (TIME-OUT) qui stoppe le fonctionnement du système après un laps de temps continu de travail dépassant 30 s.
- 3) Intervention simultanée des deux interrupteurs de programmation de fin de course.
- 4) Lecture erronée du microprocesseur (synchro).

L'alarme est signalée par un clignotement rapide (0,25 sec) de lampe témoin (si connectée).

À noter que toutes les fonctions de la platine sont neutralisées pendant cette condition. Le rétablissement des conditions normales de fonctionnement s'effectue seulement après avoir d'abord éliminé la cause de déclenchement de l'alarme, puis après avoir appuyé sur le bouton-poussoir de RESET présent sur la platine.

COMPORTEMENT DANS LES DIVERSES LOGIQUES

Tabl. 6 Logique A (AUTOMATIQUE)

impulsion / état lisse	OPEN	STOP	SÉCURITÉS	ANTIPANIQUE
fermée	ouvre et referme après la temporisation	aucun effet	aucun effet	la lisse s'ouvre et/ou reste ouverte. la condition d'alarme s'active (voir paragraphe correspondant)
ouverte	referme immédiatement (*)	bloque le comptage	gèle la temporisation jusqu'au dégagement	
en fermeture	inverse le mouvement	se bloque	voir paragraphe correspondant	
en ouverture	aucun effet	se bloque	aucun effet	
en stop	referme immédiatement (*)	aucun effet	aucun effet	

Tabl. 7 Logique E (SEMI-AUTOMATIQUE)

impulsion / état lisse	OPEN	STOP	SÉCURITÉS	ANTIPANIQUE
fermée	ouvre	aucun effet	aucun effet	La lisse s'ouvre et/ou reste ouverte. la condition d'alarme s'active (voir paragraphe correspondant)
ouverte	referme (*)	se bloque	aucun effet	
en fermeture	inverse le mouvement	se bloque	voir paragraphe correspondant	
en ouverture	se bloque	se bloque	aucun effet	
en stop	referme (*)	aucun effet	aucun effet	

(*) Avec le préclignotement sélectionné, la lisse se referme après 5s

Tabl. 8 Logique P (PARKING)

le préclignotement n'est pas prévu dans cette logique)

impulsion état lisse	OPEN	CLOSED	STOP	ANTIPANIQUE
fermée	ouvre	aucun effet	aucun effet	La lisse s'ouvre et/ou reste ouverte. la condition d'alarme s'active (voir paragraphe correspondant)
ouverte	aucun effet	referme	aucun effet	
en fermeture	inverse le mouvement	aucun effet	bloque le mouvement	
en ouverture	aucun effet	ouvre et referme immédiatement	bloque le mouvement	
en stop	ouvre	referme	aucun effet	

Tabl. 9 Fonctionnement Lampe Témoin

ÉTAT LISSE	CONTACT N.O. (*)	CONTACT N.F. (**)
fermée	éteinte	allumée
en ouverture ou ouverte	allumée	éteinte
en préclignotement (si sélectionné) et/ou en fermeture	clignotante	

(*) Lampe témoin connectée aux bornes 8 et 10

(**) Lampe témoin connectée aux bornes 9 et 10

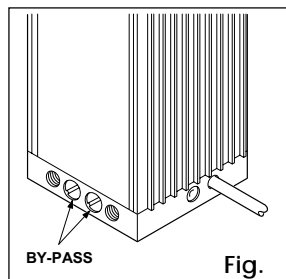
5.5. RÉGLAGE DE LA FORCE TRANSMISE À LA LISSE

Pour régler le système hydraulique de régulation de la force transmise à la lisse, il faut agir sur les deux vis by-pass (fig. 18).

La vis rouge règle le couple pour le mouvement de fermeture de la lisse.

La vis verte règle le couple pour le mouvement d'ouverture de la lisse.

Une rotation dans le sens des aiguilles d'une montre augmente le couple, et vice versa.



5.6. RÉGLAGE DU RALENTISSEMENT

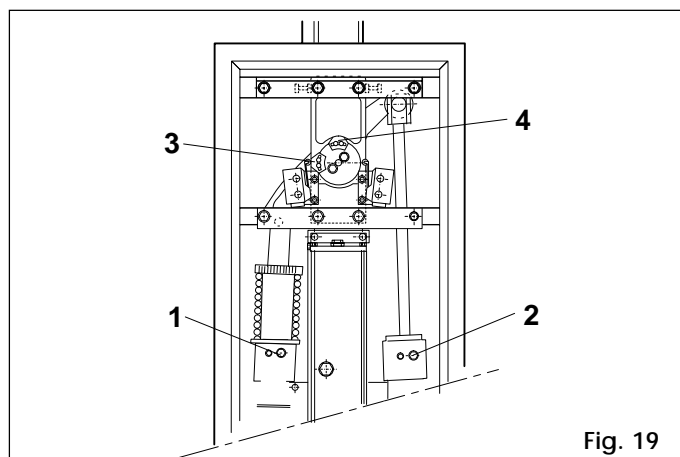
1) La force du ralentissement de la barrière 620 SR est déjà ajustée en usine.

Dans le cas de petits ajustements, agir sur les vis de réglage rep.1 et 2 fig.19.

Une rotation dans le sens des aiguilles d'une montre augmente la force, et vice versa.

ATTENTION : Le réglage se fait sur un demi-tour de vis.

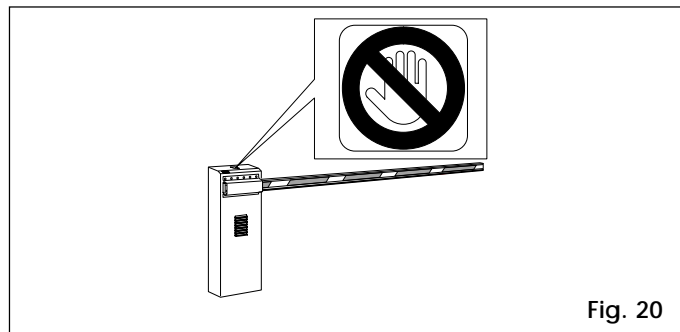
2) La régulation optimale des cames rep.3 et 4 fig.19 s'obtient quand le micro-interrupteur en jeu intervient au même moment où le fin de course mécanique est atteint.



5.7. ESSAI DE L'AUTOMATISME

Après avoir terminé l'installation, il faut appliquer l'étiquette adhésive de signalisation de danger sur la partie supérieure du coffre (fig. 20). Procéder à la vérification du fonctionnement de l'automatisme et de tous les accessoires.

Remettre au client la page "Instructions pour l'utilisateur" et démontrer le fonctionnement et l'utilisation corrects de la barrière, sans oublier de lui signaler les parties de l'automatisme présentant un risque potentiel.



6. FONCTIONNEMENT MANUEL

Dans le cas où la lisse doit être actionnée manuellement à la suite d'une coupure de courant ou de panne du système, il faut manoeuvrer la commande de déverrouillage de la manière suivante:

La clé fournie peut être triangulaire rep.A fig.21 (standard) ou personnalisée rep.B fig.21 (en option).

Insérer la clé triangulaire ou personnalisée dans la serrure et la tourner d'un tour dans le sens inverse des aiguilles d'une montre (Fig. 21).

- Effectuer manuellement la manoeuvre de fermeture et d'ouverture de la lisse.

7. RÉTABLISSEMENT DU FONCTIONNEMENT NORMAL

Pour éviter qu'une impulsion involontaire puisse actionner la lisse pendant la manoeuvre, il faut couper l'alimentation en énergie électrique au système avant d'engager le dispositif de verrouillage.

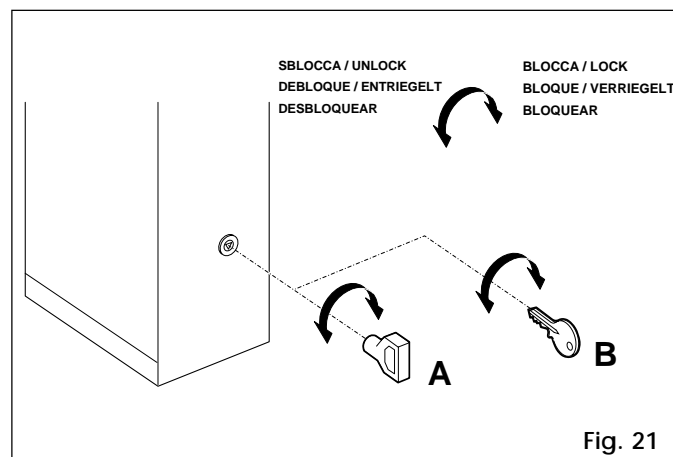
A) clé triangulaire (standard):

- tourner la clé dans le sens des aiguilles d'une montre jusqu'à l'arrêt et l'extraire (fig. 21 rep.A)).

B) clé personnalisée (en option):

- tourner la clé dans le sens des aiguilles d'une montre jusqu'à l'arrêt.

- tourner très lentement et dans le sens inverse des aiguilles d'une montre la clé jusqu'au point d'extraction possible. (fig. 21 rep.B).



8. ENTRETIEN

Lors des visites, il faut toujours vérifier le réglage correct des vis de by-pass, l'équilibrage de la lisse et le bon fonctionnement des dispositifs de sécurité.

8.1. APPOINTS D'HUILE

Vérifier périodiquement la quantité d'huile dans le réservoir.

Pour une utilisation domestique, un contrôle annuel est suffisant; pour une utilisation plus intensive, la périodicité est ramenée à 6 mois.

Le niveau ne doit jamais descendre en-dessous du repère gravé sur la jauge (fig. 22).

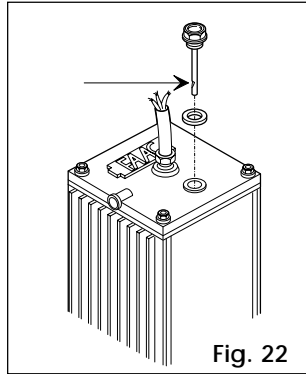


Fig. 22

Pour tout appoint, dévisser le bouchon de remplissage (fig. 22) et verser l'huile jusqu'au niveau.

Utiliser exclusivement de l'huile type FAAC XD 220.

8.2. PURGE

Si le fonctionnement de la lisse est irrégulier (fermeture et/ou ouverture saccadées, par exemple), il faudra procéder à la purge d'air du circuit hydraulique de la manière suivante:

- 1) S'assurer de la dépose de la vis de purge (fig.8)
 - 2) Actionner électriquement la lisse:
 - pendant l'ouverture, desserrer légèrement et revisser ensuite la vis de purge du piston avec le ressort de compensation (fig. 1 rep. 8).
 - pendant la fermeture, desserrer légèrement et revisser ensuite la vis de purge du piston sans le ressort de compensation (fig. 1 rep. 21).
- Répéter l'opération, si nécessaire, jusqu'à obtenir le fonctionnement correct de la lisse.

9. RÉPARATIONS

Pour toutes réparations, adressez-vous à un centre de réparation FAAC agréé.

10. ACCESSOIRES DISPONIBLES

PLATINES ÉLECTRONIQUES EN OPTION

Les trois platines SLAVE, FSW, RELAIS permettent d'implémenter les fonctions de l'armoire de manoeuvre électronique 625MPS et, si nécessaire, elles peuvent être utilisées simultanément sur l'armoire.

Lire attentivement les instructions accompagnant le produit.

PLATINE 624 FSW (fig. 23)

La platine 624 FSW permet le fonctionnement des cellules photo-électriques dans la logique 'P' (Parking). Pour prévenir toute intrusion, les sécurités provoquent l'arrêt de la lisse en fermeture et sa refermeture au désenclenchement des sécurités.

PLATINE 624 SLAVE (fig. 23)

La platine SLAVE permet le fonctionnement de deux barrières opposées.

L'une des deux barrières sera dénommée "MAÎTRE" et l'autre "ESCLAVE".

Tous les signaux délivrés (générateurs de open, sécurités) seront gérés par la barrière MAÎTRE, et la barrière ESCLAVE exécutera les mêmes mouvements.

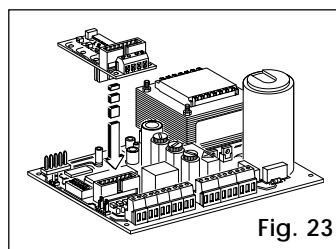


Fig. 23

PLATINE RELAIS (fig. 24)

La platine RELAIS permet de commander des services auxiliaires par l'intermédiaire de contacts disponibles dans le bornier et affectés aux différents états de la barrière.

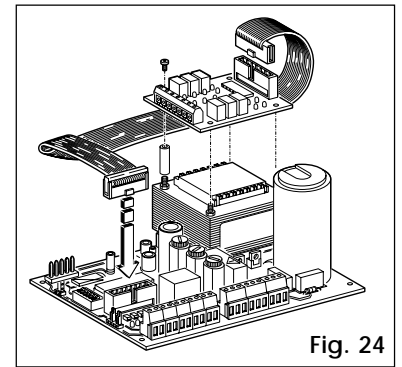


Fig. 24

DÉVERROUILLAGE AUTOMATIQUE D'URGENCE (fig. 25)

Le déverrouillage automatique d'urgence permet, en cas de coupure de courant, de soulever manuellement la lisse sans faire appel au levier de déverrouillage de la centrale hydraulique. Un système hydraulique garantit le verrouillage de la lisse en position d'ouverture.

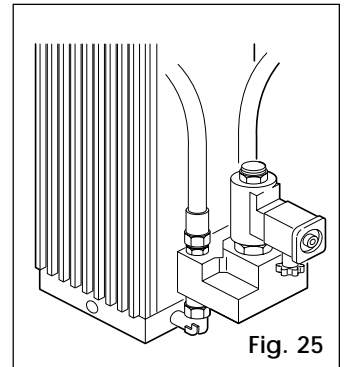


Fig. 25

SOUPAPE ANTIVANDALISME (fig. 26)

Permet de protéger le système hydraulique en cas de forçement de la lisse.

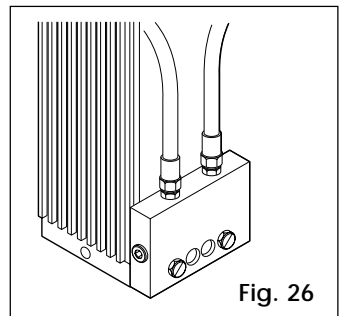


Fig. 26

LYRE (fig. 27)

La lyre remplit deux fonctions:

- évite le pliage et la rupture de la lisse en cas de sollicitations sur son extrémité.
- permet l'appui de la lisse en fermeture et donc évite tout fléchissement du profilé vers le bas.

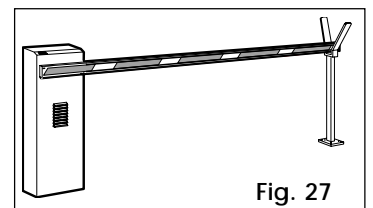
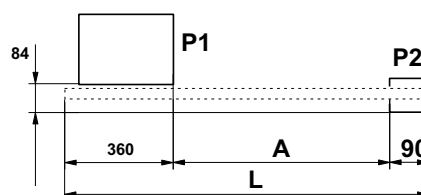


Fig. 27

POSITIONNEMENT DE LA PLAQUE DE FONDATION DE LA LYRE

Pour le positionnement, voir fig. 28 où:

- P1 = plaque de fondation coffre
- P2 = plaque de fondation lyre
- L = longueur de la lisse (en mm)
- A = L - 450 mm



N.B.: les cotes sont exprimées en mm.

Fig. 28

Instructions pour l'utilisateur

AUTOMATISMES 620 SR

Lire attentivement les instructions avant d'utiliser le produit et conserver la notice d'instructions pour toute consultation ultérieure.

RÈGLES DE SÉCURITÉ

Les automatismes 620 SR, si correctement installés et utilisés, garantissent un haut degré de sécurité.

L'observation des simples règles de comportement suivantes permettra d'éviter de fâcheux inconvénients:

- Ne pas stationner sous la lisse.
- Ne pas stationner et empêcher quiconque de stationner à proximité de l'automatisme, notamment pendant son fonctionnement. Ne pas laisser d'objets sous la lisse.
- Tenir à l'écart des enfants toutes radiocommandes ou n'importe quel autre générateur d'impulsions, afin d'éviter toute manoeuvre accidentelle de l'automatisme.
- Empêcher les enfants de jouer avec l'automatisme.
- Ne pas arrêter volontairement le mouvement de la lisse.
- Éviter que toutes branches ou tous arbustes puissent entraver le mouvement de la lisse
- Toujours conserver efficaces et bien visibles les systèmes de signalisation lumineuse.
- Ne pas tenter d'actionner manuellement la lisse si ce n'est qu'après son déverrouillage.
- En cas de mauvais fonctionnement, déverrouiller la lisse pour permettre le passage et attendre l'intervention d'un technicien spécialisé.
- Avant de rétablir le fonctionnement normal du système, après que la lisse ait été déverrouillée pour être actionnée manuellement, il faut couper l'alimentation en énergie électrique au système.
- Ne pas procéder à des modifications des composants du système.
- S'abstenir de faire toute tentative de réparation ou d'intervention directe, et demander uniquement l'intervention d'un technicien spécialisé.
- Faire vérifier semestriellement au moins l'efficacité de l'automatisme, des dispositifs de sécurité et de la mise à la terre par un technicien spécialisé.

DESCRIPTION

Les automatismes 620 SR constituent la solution idéale pour la gestion de tous les trafics intensifs de véhicules, pour un passage libre jusqu'à 3 mètres.

À l'intérieur du coffre est logé l'ensemble hydraulique (centrale + deux pistons plongeurs) et le ressort de compensation de la lisse. L'équilibrage de la lisse est garanti par un ressort de compensation assemblé à un des pistons plongeurs.

La lisse est réalisée en profilé d'aluminium recouvert d'une peinture blanche et garni de bandes réfléchissantes de couleur rouge pour être facilement visible dans l'obscurité. Le fonctionnement de la lisse est géré par une armoire de manoeuvre électronique, logée dans un coffret étanche prenant place à l'intérieur du coffre.

La lisse est normalement fermée en position horizontale. Après la réception d'une commande d'ouverture par une radiocommande ou n'importe quel autre générateur d'impulsions, la platine électronique actionne l'opérateur qui soulève la lisse jusqu'en position verticale, libérant ainsi le passage.

En cas de programmation en fonctionnement automatique, la lisse se fermera après la temporisation sélectionnée.

En cas de programmation en fonctionnement semi-automatique, il faudra délivrer une deuxième impulsion pour la fermeture de la lisse.

Une impulsion d'ouverture délivrée pendant la phase de fermeture provoque toujours l'inversion du mouvement de la lisse.

Une impulsion de stop (si prévu) arrête toujours le mouvement de la lisse.

Pour le comportement détaillé de la lisse dans les diverses logiques de fonctionnement, adressez-vous à votre installateur.

Les automatismes peuvent être équipés de dispositifs de sécurité (cellules photo-électriques) qui empêchent la fermeture de la lisse en présence d'un obstacle dans leur zone de surveillance.

Les automatismes 620 SR disposent, de série, d'une sécurité anti-écrasement qui permet de limiter la force transmise à la lisse (limiteur constitué d'un embrayage).

Le système hydraulique garantit le blocage de la lisse en toutes positions.

L'ouverture manuelle n'est donc possible qu'en manoeuvrant le système de déverrouillage adéquat.

La signalisation lumineuse indique le mouvement en cours de la lisse.

FONCTIONNEMENT MANUEL

Dans le cas où la lisse doit être actionnée manuellement à la suite d'une coupure de courant ou de panne du système, il faut manoeuvrer la commande de déverrouillage de la manière suivante.

La clé fournie peut être triangulaire (standard) ou personnalisée (en option).

- Insérer la clé triangulaire standard (fig.1) ou personnalisée (fig.2) dans la serrure et la tourner d'un tour dans le sens inverse des aiguilles d'une montre.

- Effectuer manuellement la manoeuvre d'ouverture ou de fermeture de la lisse.

RÉTABLISSEMENT DU FONCTIONNEMENT NORMAL

Pour éviter qu'une impulsion involontaire puisse actionner la lisse pendant la manoeuvre, il faut couper l'alimentation en énergie électrique au système avant de rétablir le fonctionnement normal.

clé triangulaire (standard):

- tourner la clé dans lesens des aiguilles d'une montre jusqu'à l'arrêt et l'extraire.

clé personnalisée (en option):

- tourner la clé dans le sens des aiguilles d'une montre jusqu'à l'arrêt.

- tourner très lentement et dans le sens inverse des aiguilles d'une montre la clé jusqu'au point d'extraction possible.

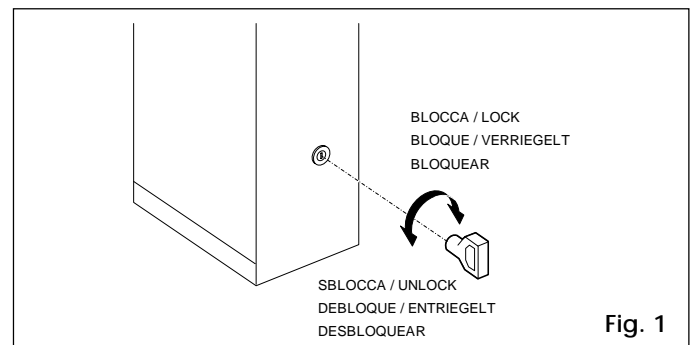


Fig. 1

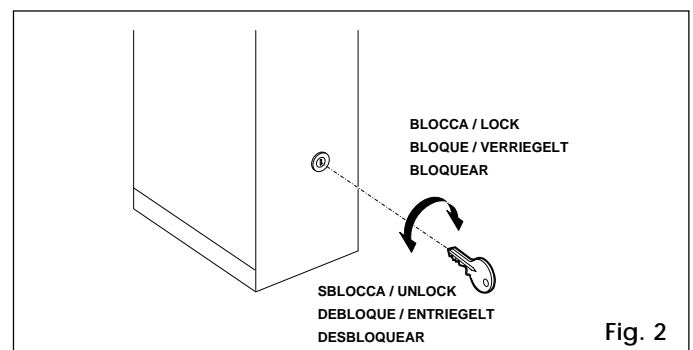


Fig. 2