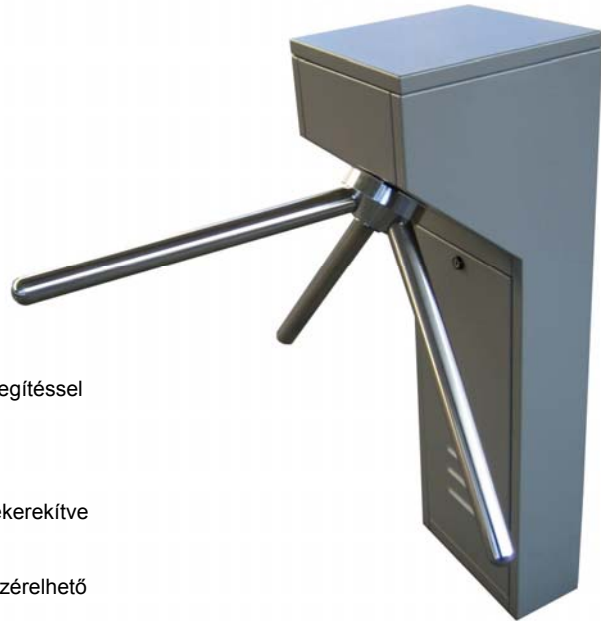


Termék adatlap AS-101 (exclusive)

**Forgókaros elektromechanikus beléptető
elektromotoros meghajtással
beltéri vagy kültéri kivitelben**



Műszaki paraméterek

| | |
|---------------------------|--|
| Működtetés: | Elektromotoros meghajtás, mechanikus rásegítéssel |
| Átengedés: | Kétirányú |
| Kivitel: | Burkolat: RAL színre porszórt acéllemez Forgókarok: rozsdamentes acél, végeken lekerekítve Forgófej: Galvanizált acél |
| Funkciója: | Átengedés adott irányban, elektromosan vezérelhető blokkolással. |
| Mechanika: | A forgókaros beléptető működtetése, egy a fejrészben elhelyezett, elektromechanikus szerkezet által történik. Fő jellemzői: <ul style="list-style-type: none">• Megakadályozza az egyszerre két irányba történő áthaladást• A karokat áthaladás után automatikusan alaphelyzetbe állítja• „push to start” elektromotor a kényelmesebb áthaladás érdekében• Kuplungszerkezet, mely áthaladás közbeni megakadás esetén oldja a motor és a forgórész közötti kötést, megakadályozva ezzel a motor sérülését, illetve biztonságosabbá téve az áthaladást• Mechanikus fék• Megakadályozza a menet közbeni visszafordítást• Áthaladás nyugtázás elektromos kontaktussal• Blokkyszerű kialakítás az egyszerű javíthatóság érdekében |
| Működési Mód: | Feszültségmentes állapotban nyitott, feszültség alatt alaphelyzetben zárt (NC) – amíg érvényes indítókontaktus nem érkezik. |
| Áramszünet: | Áramszünet esetén a forgóvilla szabadon forgóvá válik, ezzel biztosít szabad átjárást a berendezés vonalában. |
| Vezérlés: | A mechanizmus, a berendezéshez kapcsolt vezérlőpanelen keresztül kontaktusokkal vezérelhető. <ul style="list-style-type: none">• Irányonként külön-külön indítóbemenet• Elfordulás nyugtázás kontaktus bemenet• Elfordulás nyugtázás kimenet |
| Tápfeszültség: | 24 V DC |
| Áramfelvétel: | max.: 2.5 A |
| Áteresztőképesség: | 25 fő/perc (Az áteresztőképesség függ az azonosító eszköztől) |
| Szállítási Mód: | A forgókaros beléptető a karokat kivéve készre szereltn kerülnek kiszállításra, az egyszerűbb szállítás érdekében a karokat a telepítés helyszínén a telepítőnek kell felszerelnie. Súly: 60Kg |

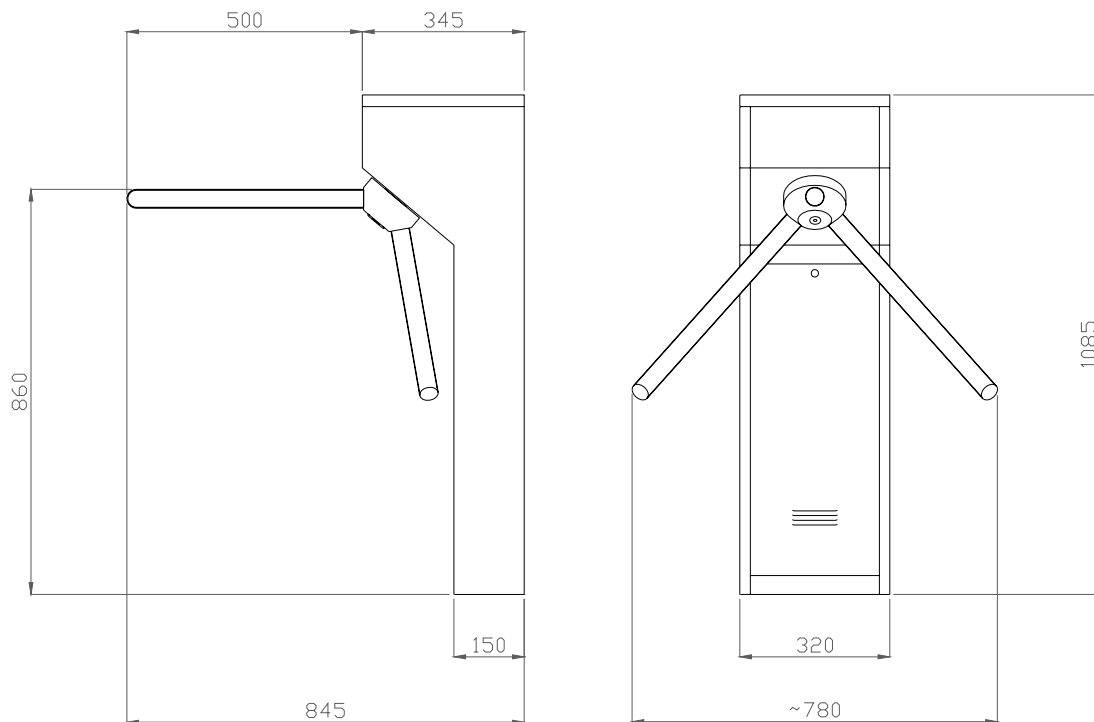
Egyéb Termékek

- AS-100: Fix karral szerelt mechanizmus. Vezérlőpanel.
- AS-110: Ejtőkaros mechanizmus. Kézi meghajtás. Vezérlőpanel.
- AS-111: Ejtőkaros mechanizmus. Motoros meghajtás. Vezérlőpanel.

Opcionális Kiegészítők

- Egyéb kivitelű burkolat. (rozsdamentes acél; fa; márvány; stb.)
- LED kijelzős Irányítólámpa
- Nyomógombos vezérlő
- Kártyaolvasó oszlop
- Tápegység
- Szünetmentes tápegység (minimum 2 óra folyamatos üzemre)

Beépítési Méretek



Megjegyzés: A fejlesztés érdekében a Gyártó a változtatás jogát fenntartja.