

ZOA-60 Síktapadó Elektromágnes Telepítési útmutató telepítőknek



Tápfeszültség:12 vagy 24Vdc típustól függően
 Áramfelvétel:12V esetén 140mA, 24V esetén 80mA
 Tapadási erő:600N

12V-os táplálás:

Ajánlott tápegység 12Vdc/1A

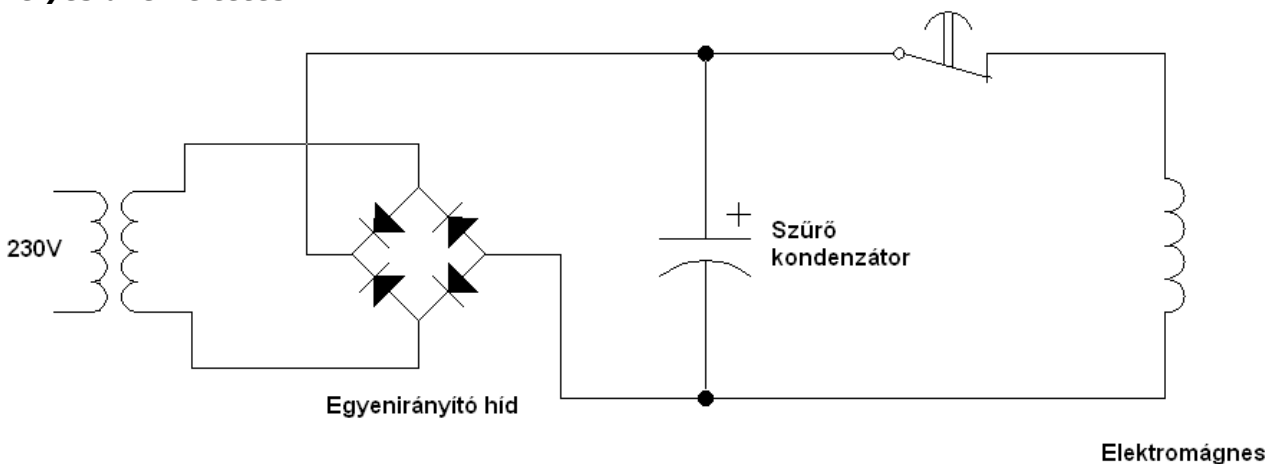
24V-os táplálás:

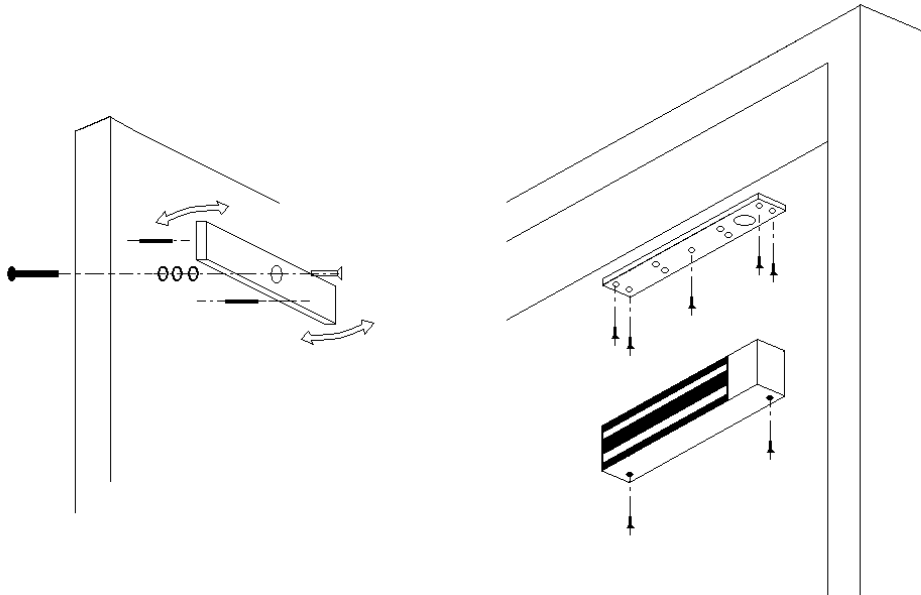
Ajánlott tápegység 24Vdc/0,5A

Figyelem!

Mindig a tápegység végéről szakítsa meg az áramkört, és ne a tápegység táplálását vegye el, amikor kinyitja az ajtót. A mágnes szűrt egyenfeszültséggel működik. A működtetéshez nem szükséges stabilizált tápegység.

Helyes üzemeltetés:



Felszerelés:

A szerelésnél ügyeljen, hogy az ellendarab egy ponton legyen felfüggesztve, hogy mozogni tudjon, az ellendarab két szélő furatába helyezze el a stifteket, melyek az ellendarab elfordulását akadályozzák meg. A mágnesnek mindig teljes felületével kell érintkeznie az ellendarabbal, nem lehet közöttük légrés. A keretre rögzítse az elektromágnezt, és az ajtóra pedig az ellendarabot. Szerelés közben ügyeljen a mágnes felületének tükrosségére. A savas pára, víz és a szennyeződések kikezdhetik a felületeket, ajánlott a tisztán tartás és az olajozás.

Befoglaló méretek: