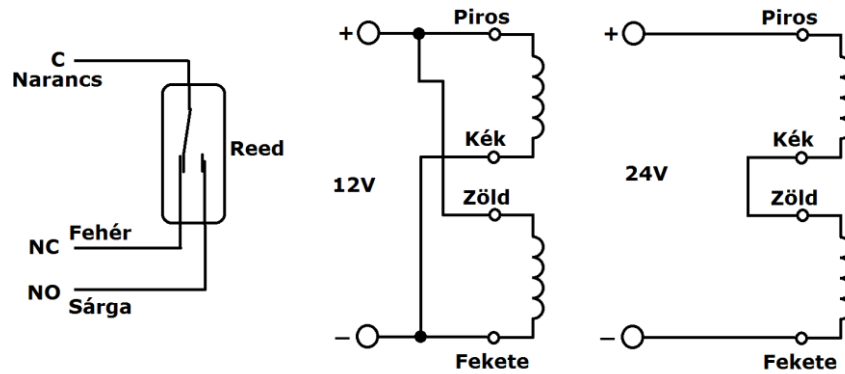


# ZOA-500INOX

## Síktapadó Elektromágnes

### Telepítési útmutató telepítőknek



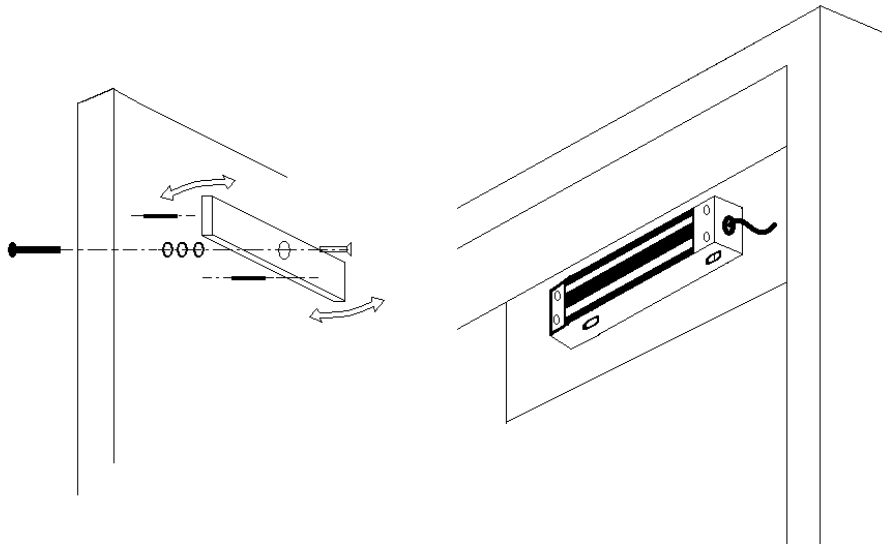
Tápfeszültség: .....12 vagy 24Vdc típustól függően  
 Áramfelvétel: .....12V esetén 440mA, 24V esetén 220mA  
 Tapadási erő: .....5000N  
 Befoglaló méretek: .....62x248x42 ellendarab:60x185x15mm  
 Reed relé terhelhetősége: ...30Vdc, 50mA

#### **12V-os táplálás:**

Ajánlott tápegység 12Vdc/2A, Kösse párhuzamosan a tekercseket. A segédérintkező NO kontaktusra vált, ha a mágnes gerjesztett állapotban van, és az ellendarab fedi a mágnest.

#### **24V-os táplálás:**

Ajánlott tápegység 24Vdc/1A, Kösse sorosan a tekercseket. A segédérintkező NO kontaktusra vált, ha a mágnes gerjesztett állapotban van, és az ellendarab fedi a mágnest.

**Felszerelés:**

A szerelésnél ügyeljen, hogy az ellendarab egy ponton legyen felfüggesztve, hogy mozogni tudjon, az ellendarab két szélső furatába helyezze el a stifteket, melyek az ellendarab elfordulását akadályozzák meg. A mágnesnek mindig teljes felületével kell érintkeznie az ellendarabbal, nem lehet közöttük légrés. A keretre rögzítse az elektromágnest, és az ajtóra pedig az ellendarabot. Szerelés közben ügyeljen a mágnes felületének tükrösségére. A savas pára, víz és a szennyeződések kikezdehetik a felületeket, ajánlott a tisztán tartás és az olajozás. A mágnes a furatain keresztül szerelhető fel, nincs szükség szerelőkonzolra, Használhat átmenő csavaros, vagy vágott menetes megoldásokat. Ügyeljen arra, hogy a csavar ne lógjon ki a mágnes süllyesztékéből, és ne lehessen azt leszerelni. A csavarokhoz csak nyitott helyzetben férjen hozzá.

A mágnes egy visszajelzés kimenettel rendelkezik, ez egy passzív Reed relé, mely a mágnesben van beleszerelve. A reed nem bontható, ha az érzékelő tönkre megy, akkor az nem javítható. Egyszerű, feszültségmentes kontaktus vehető le, ajánlott riasztó rendszerekhez, visszajelzésekhez. Ha a mágnes feszültségmentes, akkor NC-t ad, azaz a narancs és a fehér vezeték vég kapcsolt rövidzárat ad.