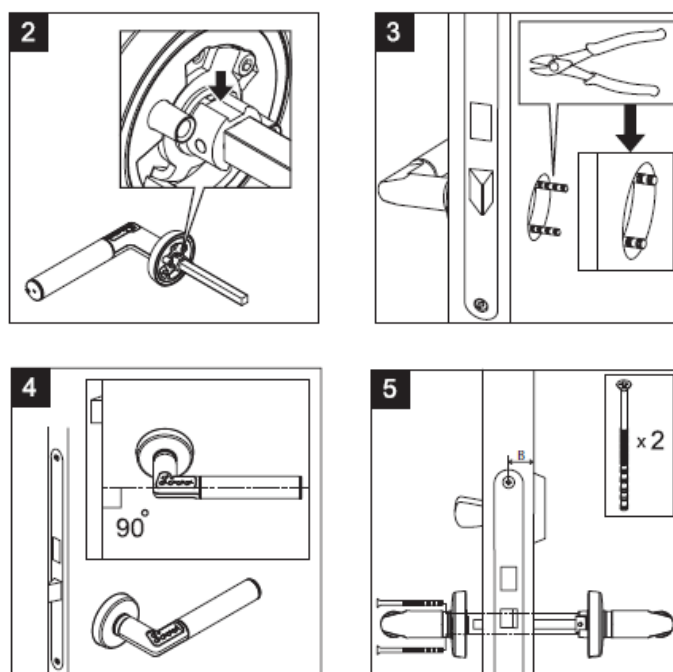


ASSA 8812 típusú kódkilincs ismertető

A kódkilincs 35 – 80 mm vastagságú ajtókhoz alkalmazható, ahol az 5. ábrán B-vel jelölt távolság legalább 21 mm. Kisebb távolság esetén (legfeljebb 14 mm-ig), a 8820 típusú távtartó gyűrűt kell alkalmaznunk, mely a kilincs tartozéka.

A kilincs felszerelési helyén legalább 22 mm átmérőjű furatnak kell lennie.



Működés:

A külső oldali kilincs zárt állapotban szabadon mozog és az ajtó csak a belső kilinccsel nyitható. A kilincs öt nyomógombbal vezérelhető. Négy gombbal tudjuk a nyitókódot (felhasználói kódot) megadni, az ötödik gombbal pedig zárni lehet az ajtót.

Érvényes nyitókód megadásakor - amikor az ajtó nyitható -, a kilincsbe épített LED zölden villog, míg a LED piros villogással jelzi a zárást. A nyitáshoz és a záráshoz hangjelzés is beállítható.

Hibás kód beírásakor a LED zöld és piros fényel felváltva villog. Amennyiben egymás után ötször is hibás kódot adtunk meg, a kilincs elektronikája 3 percre „lefagy”. Ezt az állapotot a LED öt másodperceként egy felvillanással jelzi. A normál működés ennél rövidebb idő alatt is visszaállítható valamelyik nyitókód kétszer egymás utáni helyes megadásával. Ezt követően az ajtó egy újabb helyes kód megadásával már nyitható.

Az adminisztrációs kód aktiválása:

Mielőtt a kilincset felszereljük, aktiválnunk kell az adminisztrációs kódot. A kilincznek nincs gyárilag beállított adminisztrációs kódja. A kód aktiválásához tartsuk a kilincset az 1. ábrán látható helyzetben, majd nyomjuk le egyszerre az 1-es és a 4-es gombot mindaddig, amíg a LED piros fényel villogni nem kezd.

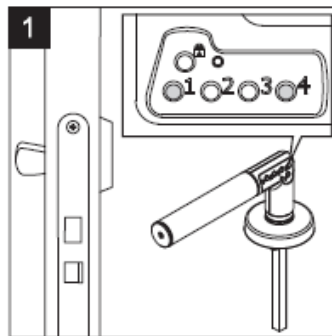
Engedjük el a gombokat, melyre a LED folyamatosan zöld fényel világít.

Adjuk meg a 6 számjegyű adminisztrációs kódot.

A kód sikeres megadását a LED zöld fényű gyors villogása jelzi.

Az adminisztrációs kód megváltoztatását is a fentiek szerint végezhetjük el.

Az adminisztrációs kód megváltoztatásakor a felhasználói kódok törlődnek, és a gyári alapbeállítás lép érvénybe, mely szerint a hangjelzés be van kapcsolva és az automatikus zárás nem engedélyezett.



Felhasználói kódok beprogramozása, megváltoztatása:

Az Assa Abloy kódkilincs 9 felhasználói kód tárolására képes, melyek az adminisztrációs kód ismeretében programozhatók be, a következő eljárás szerint:

Tartsuk nyomva a lakat jelű gombot mindaddig, amíg a LED folyamatos piros fényel világítani nem kezd.

Az ezt követő öt másodpercen belül adjuk meg az adminisztrációs kódot, melyre a LED fénye zöldre vált.

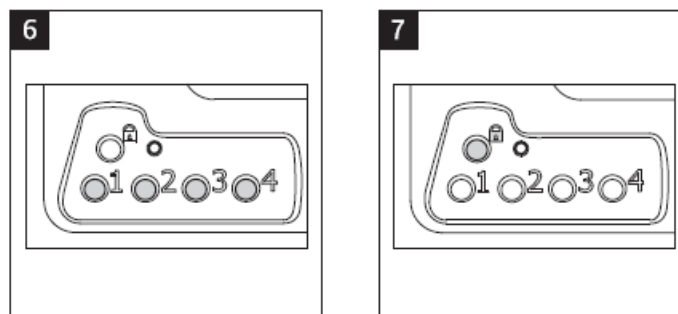
Az 1-es gombbal válasszuk ki azt a memória helyet a 9 közül, ahol a kódot tárolni kívánjuk.

(1 gombnyomás – első memória hely, 2 gombnyomás – második memória hely, stb.)

Amikor a LED folyamatosan zölden világít, adjuk meg a 4, 5, vagy 6 számjegyű felhasználói kódot. A kód tárolásához nyomjuk meg a lakat jelű gombot, vagy várjunk, amíg a LED elalszik.

További felhasználói kódokat a fenti eljárás szerint, másik kiválasztott memória helyen tárolhatunk.

Ha olyan memória helyet választunk ki, ahová korábban már kódot tároltunk, akkor a régi kódot az újonnan megadott kód felülírja.



Felhasználói kódok egyenkénti törlése:

Tartsuk nyomva a lakat jelű gombot mindaddig, amíg a LED folyamatos piros fénnel világítani nem kezd.

Az ezt követő öt másodpercen belül adjuk meg az adminisztrációs kódot, melyre a LED fénye zöldre vált.

Az 1-es gombbal válasszuk ki azt a memória helyet a 9 közül, amelyhez rendelt kódot törölni kívánjuk.

(1 gombnyomás – első memória hely, 2 gombnyomás – második memória hely, stb.)

Miután a LED folyamatosan zölden világít, a kód törléséhez nyomjuk meg a lakat jelű gombot. Ekkor a LED fénye pirosra vált, jelezve a kiválasztott memóriahelyen tárolt kód sikeres törlését.

Hangjelzés:

A kódkilincs hangjelzése gyárilag be van kapcsolva, mely az alábbi módon kapcsolható ki:

Tartsuk nyomva a lakat jelű gombot mindaddig, amíg a LED folyamatos piros fénnel világítani nem kezd.

Az ezt követő öt másodpercen belül adjuk meg az adminisztrációs kódot, melyre a LED fénye zöldre vált.

Most a 2-es gomb egyszeri megnyomásával kapcsolhatjuk ki-be a hangjelzést. Egy halk rövid sípszó jelzi, ha a hangjelzést kikapcsoltuk, és hangosabb dupla sípszót hallunk, amikor a hangjelzést bekapcsoltuk.

A kiválasztott üzemmód tárolásához nyomjuk meg a lakat jelű gombot, vagy várjunk, amíg a LED zöld fénye kialszik.

Automatikus zárás:

A kódkilincs gyárilag manuális üzemmódra van beállítva, ami azt jelenti, hogy a zárashoz a lakat jelű gombot minden esetben meg kell nyomni.

Automatikus módban a kódkilincs a korrekt nyitókód megadását követő 9 másodperc elteltével bezár, ha a kilincsnyelv ekkor már vízszintes helyzetben van.

Az üzemmód be/ki kapcsolását a következők szerint végezhetjük el:

Tartsuk nyomva a lakat jelű gombot mindaddig, amíg a LED folyamatos piros fényel világítani nem kezd.

Az ezt követő öt másodpercen belül adjuk meg az adminisztrációs kódot, melyre a LED fénye zöldre vált.

Most a 3-as gomb egyszeri megnyomásával kapcsolhatjuk ki, vagy be az automatikus zárást. Ezt követően nyomjuk meg a lakat jelű gombot, vagy várjunk, amíg a LED zöld fénye kialszik.

Az automatikus zárás ideiglenes kikapcsolása:

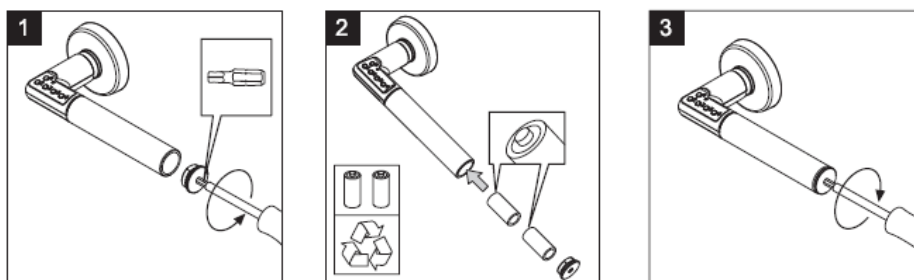
A felhasználói kóddal történt nyitást követően - miután a LED a villogást befejezte -, tartsuk nyomva egyszerre az 1-es és a 4-es gombot. Ezt követően az ajtó nyitható marad. A lakat jelű gomb megnyomásának, vagy valamelyik felhasználói kód megadásának hatására az automatikus zárás újból aktivizálódik.

Elemek cseréje:

A kódkilincs 2 db CR2 típusú elemmel működik, melyeket – a használati gyakoriságtól függően -, várhatóan évente cserélni kell. Ennek szükségességét a kilincs minden egyes nyitáskor a LED piros fényével jelzi. A memória az elemek eltávolításakor sem felejt el a tárolt kódokat. Az elemeket az 1-3 ábrák szerint cseréljük, betartva a biztonsági előírásokat.

Cserénél mindig csak azonos típusú új elemeket használjunk, ügyelve a helyes polaritásra.

A használt elemeket veszélyes hulladékként kell kezelni.



Kódtáblázat:

DOCUMENT THE CODES
Store safety

Administration code:
Code _____

User codes:

Code 1 _____
Code 2 _____
Code 3 _____
Code 4 _____
Code 5 _____
Code 6 _____
Code 7 _____
Code 8 _____
Code 9 _____