

ASSA ABLOY

Ajtóbehúzó



ASSA ABLOY DC120 - EN 2/3(4), 60(80) kg / 950(1100) mm, Rack&Pinion technológia, könnyű ajtókhöz, normál karral	F-2
ASSA ABLOY DC130 - EN 3, 60 kg / 950 mm, Rack&Pinion technológia, könnyű ajtókhöz, csúszósínnel	F-2
ASSA ABLOY DC140 - EN 2/3/4, 80 kg / 1 100 mm, Rack&Pinion technológia, könnyű és közepes méretű ajtókhöz, normál karral	F-3
ASSA ABLOY DC300 OEM - EN 1-3, 60 kg / 950 mm, Rack&Pinion technológia, könnyű és közepes méretű ajtókhöz, csúszósínnel.	F-4
ASSA ABLOY DC200 - EN 2-4, 80 kg / 1 100 mm, Rack&Pinion technológia, könnyű és közepes méretű ajtókhöz	F-5
ASSA ABLOY DC300 - EN 3-6, 120 kg / 1 400 mm, Rack&Pinion technológia, közepes és nagy méretű ajtókhöz	F-6
ASSA ABLOY DC340 - EN 3-6, 120 kg / 1 400 mm, Rack&Pinion technológia, közepes és nagy méretű ajtókhöz, fokozott használat	F-7
ASSA ABLOY DC347 - EN 5-7, 160 kg / 1 600 mm, Rack&Pinion technológia, nagy méretű ajtókhöz, fokozott használat	F-7
ASSA ABLOY DC500 - EN 1-4, 80 kg / 1 100 mm, Cam Action technológia, könnyű és közepes méretű ajtókhöz, fokozott használat	F-8
ASSA ABLOY DC700 - EN 3-6, 120 kg / 1 400 mm, Cam Action technológia, közepes és nagy méretű ajtókhöz, fokozott használat	F-8
ASSA ABLOY DC860 - Rejtett ajtóbehúzó - EN1-5, 100 kg / 1 250 mm, Cam Action technológia, Közepes méretű ajtókhöz, rejtett csúszósínnel	F-9
ASSA ABLOY DC640 - EN 3-6, 120 kg / 1 400 mm, free swing funkció	F-10
ASSA ABLOY G460 - EN 3-6, 120 kg / 1 400 mm	F-11
ASSA ABLOY G461-464 kitémasztó rendszerek	F-12
Összehasonlító táblázatok	F-13
Beállítási lehetőségek	F-14
Ajtócsukó karok, csúszósínek	F-15

MŰSZAKI ADATOK

Csukóerő:
EN2 és EN3 (EN4) osztályok között szabályozható az EN1154 szabvány szerint

Állítható csukási és zárási sebesség

Méretek:
(hosszúság x szélesség x mélység)
220 x 52 x 47 mm

Súly:
1.6 kg

Maximális ajtó tömeg:
60 kg (80kg speciális felszerelés esetén)

Maximális ajtószárny szélesség:
950 mm (1 100 mm speciális felszerelés esetén)

Felület:
Ezüst (választható RAL színekben is)

CE tanúsítvány

Tűzálló

MŰSZAKI ADATOK

Csukóerő:
EN3 az EN1154 szabvány szerint

Állítható csukási és zárási sebesség

Méretek:
(hosszúság x szélesség x mélység)
233 x 60 x 42 mm

Súly:
2.4 kg

Maximális ajtó tömeg:
60 kg

Maximális ajtószárny szélesség:
950 mm

Felület:
Ezüst (választható RAL színekben is)

Burkolat színe:
Ezüst (választható RAL színekben is)

CE tanúsítvány

Tűzálló

ASSA ABLOY DC120 - EN 2/3(4), 60(80) kg / 950(1100) mm, Rack&Pinion technológia, könnyű ajtókhöz normál karral



ASSA ABLOY DC120 ajtóbehúzó max. 60(80) kg tömegű beltéri/kültéri ajtókhöz (Rack&Pinion technológia)

Alkalmazási terület:

- Közepes méretű és tömegű beltéri ajtókhöz javasolt.
- Üzemeltetése karbantartást nem igényel.
- Max. 80 kg tömegű, illetve max. 1 100 mm szárny szélességű ajtókhöz javasolt (speciális felszerelés esetén).

Megjegyzés:

Az ajtóbehúzó normál karral kerül forgalomba.

ASSA ABLOY DC130 - EN 3, 60 kg / 950 mm, Rack&Pinion technológia, könnyű ajtókhöz, csúszósínnel



ASSA ABLOY DC130 Ajtóbehúzó max. 60kg tömegű beltéri/kültéri ajtókhöz (Rack&Pinion technológia)

Alkalmazási terület:

- Közepes méretű és tömegű beltéri ajtókhöz javasolt.
- Üzemeltetése karbantartást nem igényel.
- Max. 60 kg tömegű, illetve max. 950 mm szárny szélességű ajtókhöz javasolt.

Megjegyzés:

Az ajtóbehúzó borítással és csúszósínnel kerül forgalomba.

MŰSZAKI ADATOK

Üzemi hőmérsékleti tartomány
-35° C - +50° C

Csukóerő:
EN2 és EN4 osztályok között szabályozható
az EN1154 szabvány szerint

Állítható csukási és zárási sebesség

Méretek:
(hosszúság x szélesség x mélység)
223 x 60 x 47 mm

Súly:
2.2 kg

Maximális ajtó tömeg:
80 kg

Maximális ajtószárny szélesség:
1 100 mm

Felület:
Ezüst (választható RAL színekben is)

Burkolat színe:
Ezüst (választható RAL színekben is)

CE tanúsítvány

Tűzálló

ASSA ABLOY DC140 - EN 2/3/4, 80 kg / 1 100 mm, Rack&Pinion technológia, könnyű és közepes méretű ajtókhoz, normál karral



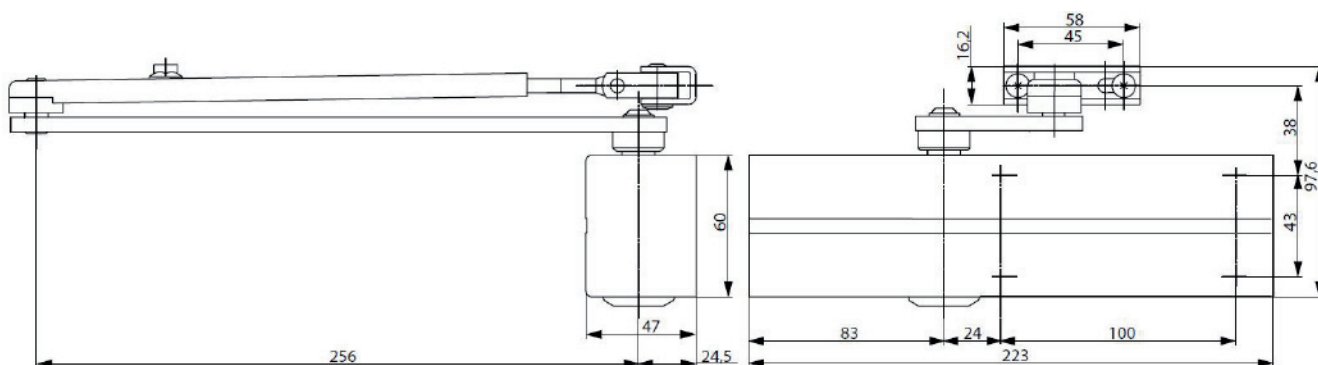
ASSA ABLOY DC140 ajtóbehúzó max. 80 kg tömegű beltéri/kültéri
ajtókhoz (Rack&Pinion technológia)

Alkalmazási terület:

- Közepes méretű és tömegű beltéri ajtókhoz javasolt.
- Üzemeltetése karbantartást nem igényel.
- Max. 80 kg tömegű, illetve max. 1 100 mm szárny szélességű ajtókhoz javasolt.

Megjegyzés:

Az ajtóbehúzó borítással és normál karral kerül forgalomba.



MŰSZAKI ADATOK

Üzemi hőmérsékleti tartomány
-35° C - +50° C

Csukóerő:
EN1 és EN3 osztályok között szabályozható az EN1154 szabvány szerint

Állítható csukási és zárási sebesség

Méretek:
(hosszúság x szélesség x mélység)
260 x 60 x 47mm

Maximális ajtó tömeg:
60 kg

Maximális ajtószárny szélesség:
950 mm

Felület:
Ezüst (választható RAL színekben is)

Burkolat színe:
Ezüst

CE tanúsítvány

Tűzálló

ASSA ABLOY DC300 OEM - EN 1-3, 60 kg / 950 mm, Rack&Pinion technológia, könnyű és közepes méretű ajtókhoz, csúszósínnel



**ASSA ABLOY DC300 OEM ajtóbehúzó max. 60 kg tömegű beltéri és
kültéri ajtókhoz (Rack&Pinion technológia)**

Alkalmazási terület:

- Közepes és nagy méretű és tömegű beltéri/kültéri ajtókhoz javasolt.
- Felszerelése történhet ajtókeretre, illetve ajtószárnyra.
- Üzemeltetése karbantartást nem igényel.
- Max. 60 kg tömegű, illetve max. 950 mm szárny szélességű ajtókhoz javasolt.

Megjegyzés:

Az ajtóbehúzó borítással és csúszósínnel kerül forgalomba.

MŰSZAKI ADATOK

Üzemi hőmérsékleti tartomány
-35° C - +50° C

Csukóerő:
EN2 és EN4 osztályok között szabályozható
az EN1154 szabvány szerint

Állítható csukási és zárási sebesség

Méretek:
(hosszúság x szélesség x mélység)
223 x 60 x 47 mm

Súly:
2.2 kg

Maximális ajtótmög:
80 kg

Maximális ajtószárny szélesség:
1 100 mm

Felület:
Ezüst (választható RAL színekben is)

Burkolat színe:
Ezüst(választható RAL színekben is)

CE tanúsítvány

Tűzálló

ASSA ABLOY DC200 - EN 2-4, 80 kg / 1 100 mm, Rack&Pinion technológia, könnyű és közepes méretű ajtókhoz



**ASSA ABLOY DC200 ajtóbehúzó max. 80 kg tömegű beltéri/külséri
ajtókhoz (Rack&Pinion technológia)**

Alkalmazási terület:

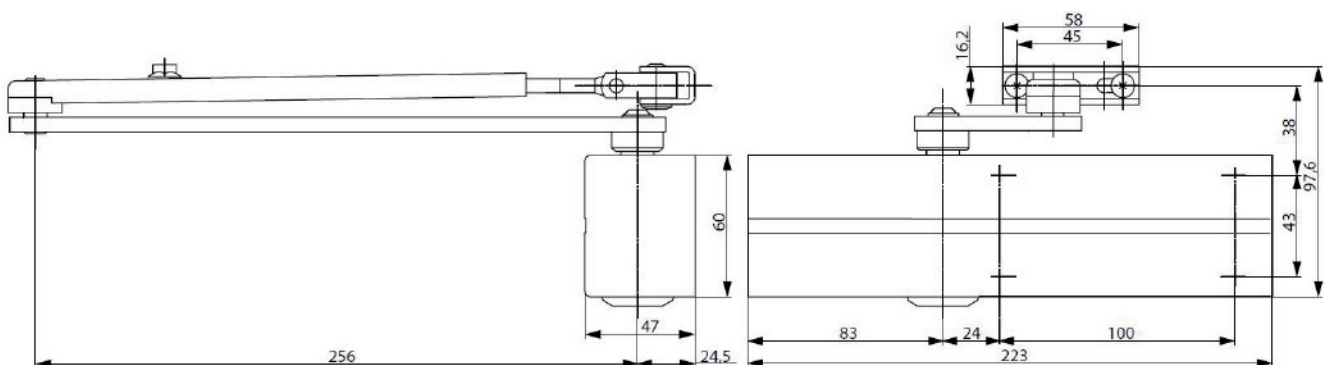
- Közepes méretű és tömegű beltéri ajtókhoz javasolt.
- Felszerelése történhet ajtókeretre, illetve ajtószárnyra.
- Üzemeltetése karbantartást nem igényel.
- L190 és L191 normál karral használható.
- Max. 80 kg tömegű, illetve max. 1 100 mm szárny szélességű ajtókhoz javasolt.

Megjegyzés:

Az ajtóbehúzó borítással, kar nélkül kerül forgalomba.

Előnyök:

- Széleskörű felhasználási lehetőségek a legegyszerűbb ajtóktól a tűzgátló ajtóig.
- Modern design.
- Kompakt méret.
- Azonos felszerelési méretek minden csukónál.
- Szinte bármely profilhoz alkalmazható.
- Gyors és könnyű felszerelés.
- Egyszerű beállítás.
- Kiegészítők széleskörű választéka.



MŰSZAKI ADATOK

Üzemi hőmérsékleti tartomány
-35° C - +50° C

Csukóerő:
EN3 és EN6 osztályok között szabályozható az EN1154 szabvány szerint (normál kar alkalmazása esetén)

Állítható csukási és zárási sebesség

Méretek:
(hosszúság x szélesség x mélység)
260 x 60 x 47mm

Maximális ajtótömeg:
120 kg

Maximális ajtószárny szélesség:
1 400 mm

Felület:
Ezüst (választható RAL színekben is)

Burkolat színe:
Ezüst (választható RAL színekben is)

CE tanúsítvány

Tűzálló

ASSA ABLOY DC300 - EN 3-6, 120 kg / 1 400 mm, Rack&Pinion technológia, közepes és nagy méretű ajtókhoz



ASSA ABLOY DC300 ajtóbehúzó max. 120 kg tömegű beltéri és kültéri ajtókhoz (Rack&Pinion technológia)

Alkalmazási terület:

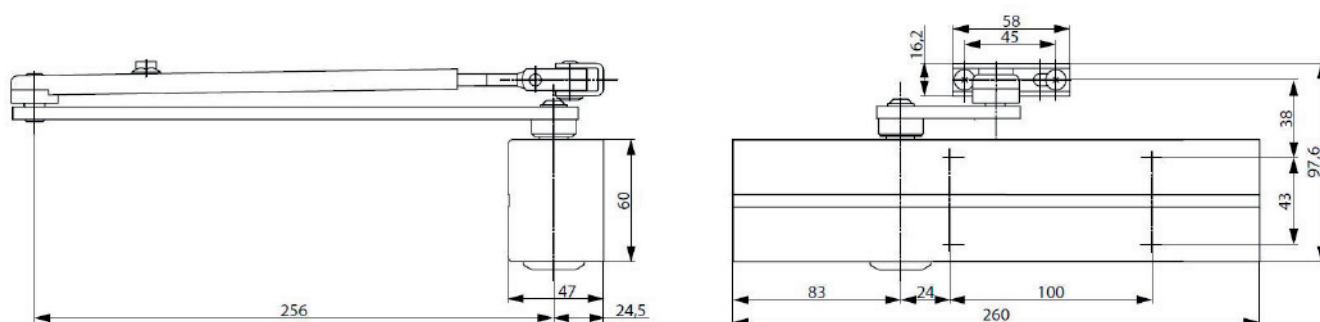
- Közepes és nagy méretű és tömegű beltéri/kültéri ajtókhoz javasolt.
- Felszerelése történhet ajtókeretre, illetve ajtószárnyra.
- Üzemeltetése karbantartást nem igényel.
- L190/L191 normál karral és G193/G195 csúszósínes karral használható.
- Max. 120kg tömegű, illetve max. 1 400 mm szárny szélességű ajtókhoz javasolt.

Megjegyzés:

Az ajtóbehúzó borítással, kar nélkül kerül forgalomba.

Előnyök:

- Széleskörű felhasználási lehetőségek a legegyszerűbb ajtóktól a tűzgátló ajtóig.
- Modern design.
- Kompakt méret.
- Azonos felszerelési méretek minden csukónál.
- Szinte bármely profilhoz alkalmazható.
- Gyors és könnyű felszerelés.
- Egyszerű beállítás.
- Kiegészítők széleskörű választéka.



MŰSZAKI ADATOK

Üzemi hőmérsékleti tartomány:
-35° C - +50° C

Csukóerő:
EN3 és EN6 osztályok között szabályozható
az EN1154 szabvány szerint (normál kar
alkalmazása esetén)

Állítható csukási és zárási sebesség

Méretek:
(hosszúság x szélesség x mélység)
306 x 69 x 63 mm

Maximális ajtó tömeg:
120 kg

Maximális ajtószárny szélesség:
1 400 mm

Felület:
Ezüst (választható RAL színekben is)

Burkolat színe:
Ezüst (választható RAL színekben is)

CE tanúsítvány

Tűzálló

ASSA ABLOY DC340 - EN 3-6, 120 kg / 1 400 mm, Rack&Pinion technológia, közepes és nagy méretű ajtókhoz, fokozott használat



Alkalmazási terület:

- Közepes és nagy méretű és tömegű beltéri/kültéri ajtókhoz javasolt.
- Felszerelése történhet ajtókeretre, illetve ajtószárnyra.
- Üzemeltetése karbantartást nem igényel.
- L190/L191 normál karral és G193/G195 csúszósínes karral használható.
- Max. 120 kg tömegű, illetve max. 1 400 mm szárny szélességű ajtókhoz javasolt.

Megjegyzés:

Az ajtóbehúzó borítással, kar nélkül kerül forgalomba.

MŰSZAKI ADATOK

Üzemi hőmérsékleti tartomány
-35° C - +50° C

Csukóerő:
EN5 és EN7 osztályok között szabályozható
az EN1154 szabvány szerint

Állítható csukási és zárási sebesség

Méretek:
(hosszúság x szélesség x mélység)
306 x 69 x 63 mm

Maximális ajtó tömeg:
160 kg

Maximális ajtószárny szélesség:
1600 mm

Felület:
Ezüst

Burkolat színe:
Ezüst

CE tanúsítvány

Tűzálló

ASSA ABLOY DC347 - EN 5-7, 160 kg / 1 600 mm, Rack&Pinion technológia, nagy méretű ajtókhoz, fokozott használat



Alkalmazási terület:

- Nagy igénybevételre tervezett bel- és kültéri ajtókhoz.
- Felszerelése történhet ajtókeretre, illetve ajtószárnyra.
- Üzemeltetése karbantartást nem igényel.
- A DC197 jelű normál karral együtt használható.
- Max. 160 kg tömegű, illetve max. 1600 mm szárny szélességű ajtókhoz javasolt.

Megjegyzés:

Az ajtóbehúzó műanyag borítással, kar nélkül kerül forgalomba. Fém borítással is rendelhető.

MŰSZAKI ADATOK

Üzemi hőmérsékleti tartomány
-35° C - +50° C

Csukóerő:
EN3 és EN4 osztályok között szabályozható
az EN1154 szabvány szerint

Állítható csukási és zárási sebesség

Méretek:
(hosszúság x szélesség x mélység)
270 x 64 x 57 mm

Maximális ajtó tömeg:
80 kg

Maximális ajtószárny szélesség:
1 100 mm

Felület:
Ezüst (választható RAL színekben is)

Burkolat színe:
Ezüst

CE tanúsítvány

Tűzálló

MŰSZAKI ADATOK

Üzemi hőmérsékleti tartomány
-35° C - +50° C

Csukóerő:
EN3 és EN6 osztályok között szabályozható
az EN1154 szabvány szerint

Állítható csukási és zárási sebesség

Méretek:
(hosszúság x szélesség x mélység)
270 x 64 x 57 mm

Maximális ajtó tömeg:
120 kg

Maximális ajtószárny szélesség:
1 400 mm

Felület:
Ezüst (választható RAL színekben is)

Burkolat színe:
Ezüst

CE tanúsítvány

Tűzálló

ASSA ABLOY DC500 - EN 1-4, 80 kg / 1 100 mm, Cam Action technológia, könnyű és közepes méretű ajtókhoz, fokozott használat



**ASSA ABLOY DC500 ajtóbehúzó max. 80 kg tömegű beltéri és kültéri
ajtókhoz (Cam Action technológia)**

Alkalmazási terület:

- Közepes méretű és tömegű beltéri/kültéri ajtókhoz javasolt.
- Felszerelése történhet ajtókeretre, illetve ajtószárnyra.
- Üzemeltetése karbantartást nem igényel.
- G193/G195 csúszósínes karral használható.
- Max. 80 kg tömegű, illetve max. 1 100 mm szárny szélességű ajtókhoz javasolt.

Megjegyzés:

Az ajtóbehúzó borítással, kar nélkül kerül forgalomba.

ASSA ABLOY DC700 - EN 3-6, 120 kg / 1 400 mm, Cam Action technológia, közepes és nagy méretű ajtókhoz, fokozott használat



**ASSA ABLOY DC700 ajtóbehúzó max. 120 kg tömegű beltéri és kültéri
ajtókhoz (Cam Action technológia)**

Alkalmazási terület:

- Közepes és nagy méretű, tömegű beltéri/kültéri ajtókhoz javasolt.
- Felszerelése történhet ajtókeretre, illetve ajtószárnyra.
- Üzemeltetése karbantartást nem igényel.
- G193/G195 csúszósínes karral használható.
- Max. 120 kg tömegű, illetve max. 1 400 mm szárny szélességű ajtókhoz javasolt.

Megjegyzés:

Az ajtóbehúzó borítással, kar nélkül kerül forgalomba.

MŰSZAKI ADATOK

Üzemi hőmérsékleti tartomány:
-15° C - +45° C

Csukóerő:
EN1 és EN5 osztályok között szabályozható
az EN 1154 szabvány szerint
Állítható csukási és zárási sebesség
Cam Action technológia

Méret:
290 x 51 x 40 mm (kar nélkül)

Maximális ajtó tömeg:
100 kg

Maximális ajtószárny szélesség:
1250 mm

Burkolat színe:
Ezüst

CE tanúsítvány

Tűzálló



ASSA ABLOY DC860-as rejtett ajtóbehúzó Cam Action technológiával



DC860-as rejtett ajtóbehúzó Cam Action technológiával

Alkalmazási terület:

- Beltéri ajtókhöz.
- Üzemeltetése karbantartást nem igényel.
- Max. 100 kg tömegű, illetve max. 1250 mm szélességű ajtókhöz javasolt.
- Rejtett, csúszosínnes karral használható (DC 892, DC893).

Előnyök:

- Cam Action technológia.
- Rejtett beépítés.

MŰSZAKI ADATOK

Üzemi hőmérséklet tartomány:
-35° C – +50° C

Csukóerő:

EN2 és EN6 osztályok között szabályozható az EN1154 szerint a L690 jelű kar alkalmazása esetén

EN1 és EN4 osztályok között szabályozható az EN1154 szerint a G694 jelű kar alkalmazása esetén

Elektrohidraulikus csukórendszer
90 mA / 24 V DC áramfelvétellel

Alapállapotban az ajtó szabadon nyitható és csukható

Állítható csukási és zárási sebesség

Késleltetett csukás (DC) funkció

Állítható maximális nyitási nyitási szög – Kicsapódásgátló (BC) funkció

Méretek

(hosszúság x szélesség x mélység):
306 x 69 x 63 mm

Maximális ajtótömeg:

120 kg (csúszósínes kar alkalmazása esetén 80 kg)

Maximális ajtószárny szélesség:

1400 mm
(csúszósínes kar alkalmazása esetén 1100 mm)

Felület:

fekete, barna, ezüst, sárgaréz, fehér

CE tanúsítvány

Tűzálló

ASSA ABLOY DC640 - EN 3-6, 120 kg / 1 400 mm, free swing funkció



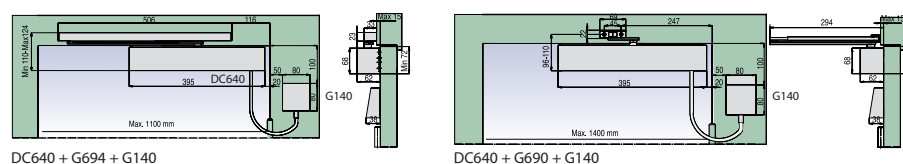
ASSA ABLOY DC640 elektro mechanikus ajtóbehúzó max. 120 kg tömegű egyszárnyú ajtókhöz

Alkalmazási terület:

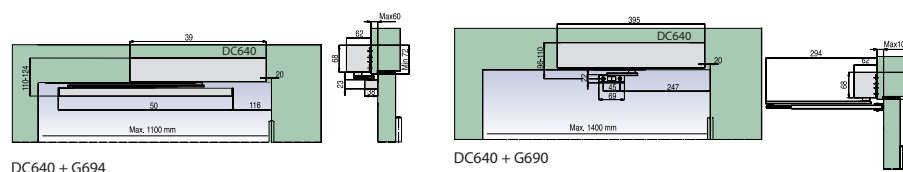
- Egyszárnyú tűzgátló ajtókhöz javasolt.
- Felszerelése történhet ajtókeretre, illetve ajtószárnyra.
- Üzemeltetése karbantartást nem igényel.
- Az ajtó normál üzemi körülmények között minimális erővel nyitható és csukható.
- Amennyiben az ajtóbehúzó elektronikája a tűzjelző rendszertől jelet kap, a hidraulika szelep automatikusan kinyit, az ajtó pedig becsukódik.

Beépítési ábra

Nyitóoldali beépítés



Záróoldali beépítés



Tartozékok

Típus	Termékleírás
G694	Csúszósínes kar
L690	Normál kar

ASSA ABLOY G460 - EN 3-6, 120 kg / 1 400 mm

MŰSZAKI ADATOK

Az egység egy DC500/700 jelű ajtóbehúzóval együtt használható

Üzemi hőmérséklet tartomány:
-15° C – +45° C

Csukóerő:
EN1 és EN6 osztályok között szabályozható az EN1154 szabvány szerint

Elektromechanikus kitámasztórendszer
60 mA/24V DC áramfelvétellel

Alapállapotban az ajtó nyitott állapotban van

A kitámasztási szög 80° és 130° között szabályozható

Állítható csukási és zárási sebesség

Állítható maximális nyitási szög –
Kicsapódásgátló (BC) funkció

Méretek
(hosszúság x szélesség x mélység):
306 x 69 x 63 mm

Maximális ajtó tömeg:
120 kg

Maximális ajtószárny szélesség:
1400 mm

Felület:
fekete, barna, ezüst, sárgaréz, fehér

CE tanúsítvány

Tűzálló



ASSA ABLOY G460 elektromechanikus kitámasztórendszer max. 120 kg tömegű egyszárnyú ajtókhöz

Alkalmazási terület:

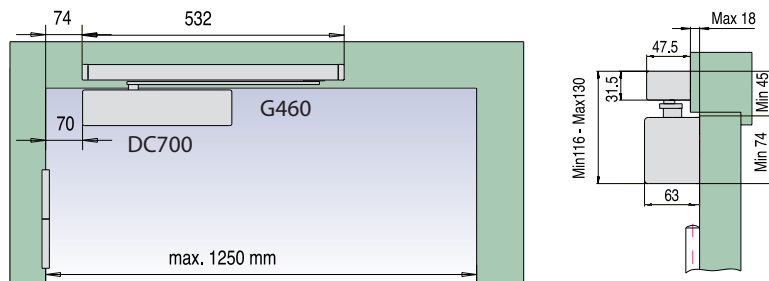
- Egyszárnyú tűzgátló ajtókhöz javasolt.
- Felszerelése történhet ajtókeretre, illetve ajtószárnyra.
- Üzemeltetése karbantartást nem igényel.
- Alapállapotban az ajtót elektromechanikus rendszer tartja nyitott állapotban.
- Amennyiben az ajtóbehúzó elektronikája a tűzjelző rendszertől jelet kap, a hidraulika szelep automatikusan kinyit, az ajtó pedig becsukódik.

Megjegyzés:

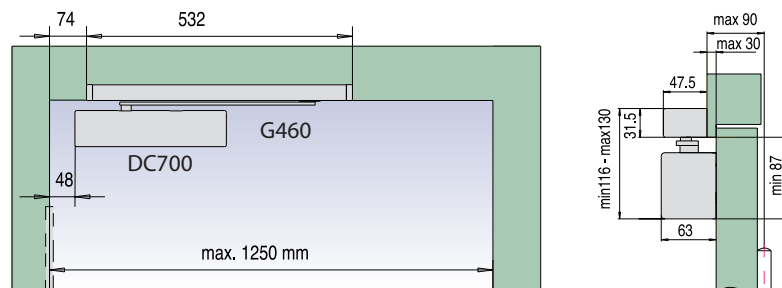
A kitámasztórendszer nem tartalmazza a DC500/700 jelű ajtóbehúzót, amelyet külön kell megrendelni.

Beépítési ábra

Nyitóoldali beépítés



Záróoldali beépítés



MŰSZAKI ADATOK

Az egység két DC500/700 jelű ajtóbehúzóval együtt használható

Üzemi hőmérséklet tartomány:
-15° C – +45° C

Csukóerő:
EN1 és EN6 osztályok között szabályozható az EN1154 szabvány szerint
Az egység biztosítja az aktív és passzív ajtószárnyak megfelelő csukássorrendjét

A kitámasztási szög 80° és 130° között szabályozható

Állítható csukási és zárási sebesség

Állítható maximális nyitási szög – Kicsapódásgátló (BC) funkció

**Méretek
(hosszúság x szélesség x mélység):**
306 x 69 x 63 mm

Maximális ajtószárny méret:
120 kg

Felület:
fekete, barna, ezüst, sárgaréz, fehér

Ajtószélesség:
1250 – 2500 mm

CE tanúsítvány

Tűzálló

ASSA ABLOY G461-464 kitámasztó rendszerek



ASSA ABLOY G461, G462, G464 Elektromechanikus kitámasztórendszerek max. 2 x 120 kg tömegű ajtókhoz

Alkalmazási terület:

- Kétszárnyú tűzgátló ajtókhoz javasolt.
- Felszerelése történhet ajtókeretre, illetve ajtószárnyra.
- Üzemeltetése karbantartást nem igényel.
- Az ajtó normál üzemi körülmények között szabadon nyitható és csukható.
- Amennyiben az Ajtóbehúzó elektronikája a tűzjelző rendszertől jelet kap, a hidraulika szelep automatikusan kinyit, az ajtó pedig becsukódik.

G461: Alapállapotban a kétszárnyú ajtó csukott állapotban van.

G462: Elektromechanikus kitámasztórendszer kétszárnyú ajtókhoz, 2 x 60 mA / 24 V DC áramfelvétellel. Alapállapotban a kétszárnyú ajtó nyitott állapotban van.

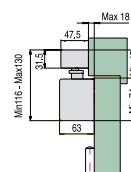
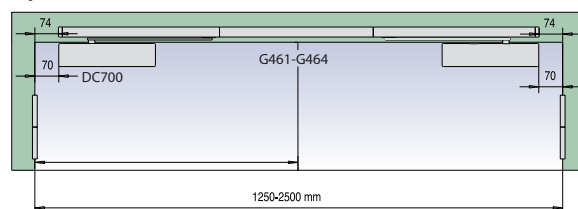
G464: Elektromechanikus kitámasztórendszer kétszárnyú ajtókhoz, 1 x 60 mA / 24 V DC áramfelvétellel (csak az aktív szárny elektromechanikai rögzítése történik, a passzív szárnyat az aktív szárny rögzíti). Alapállapotban a kétszárnyú ajtó nyitott állapotban van.

Megjegyzés:

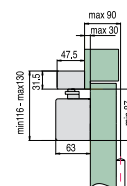
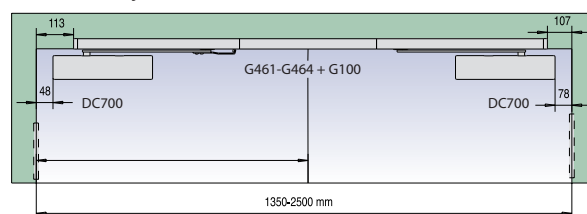
A kitámasztórendszer nem tartalmazza a DC500/700 jelű Ajtóbehúzót, amelyet külön kell megrendelni.

Beépítési ábra

Nyitóoldal



Passzív szárny



Rendelési kód	Termékleírás
G461	Mechanikus csukássorrend szabályozó kétszárnyú ajtókhoz – fekete, barna, ezüst, sárgaréz, fehér (DC700 Ajtóbehúzó nélkül)
	Mechanikus csukássorrend szabályozó kétszárnyú ajtókhoz – rozsdamentes acél (DC700 Ajtóbehúzó nélkül)
G462	Elektromechanikus kitámasztórendszer kétszárnyú ajtókhoz – fekete, barna, ezüst, sárgaréz, fehér (DC700 Ajtóbehúzó nélkül)
	Elektromechanikus kitámasztórendszer kétszárnyú ajtókhoz – rozsdamentes acél (DC700 Ajtóbehúzó nélkül)
G464	Elektromechanikus kitámasztórendszer kétszárnyú ajtókhoz – fekete, barna, ezüst, sárgaréz, fehér (DC700 Ajtóbehúzó nélkül)
	Elektromechanikus kitámasztórendszer kétszárnyú ajtókhoz – rozsdamentes acél (DC700 Ajtóbehúzó nélkül)

Az ajtóbehúzó osztályozása csukóerő osztályok alapján*

	DC120	DC130	DC140	DC200	DC300	DC340	DC347	DC500	DC700
EN7							●		
EN6					●	●	●		●
EN5					●	●	●		●
EN4			●	●	●	●		●	●
EN3	●	●	●	●	●	●		●	●
EN2	●		●	●	●			●	
EN1								●	

Ajtóbehúzó karok összefoglaló táblázata

	DC200	DC300	DC340	DC347	DC500	DC700
L190	●	●	●			
L191	●	●	●			
G193		●	●		●	●
G195		●	●		●	●
L197				●		
L198		●	●	●		
L199	●	●	●	●		

* Megjegyzés:

Rack&Pinion ajtóbehúzó alkalmazása esetén a megadott EN értékek normál karral együtt való alkalmazása esetén érvényesek. Csúszósín alkalmazása esetén az ajtóbehúzó maximális terhelhetősége 2 EN erőosztállyal csökken.

A Cam Action ajtóbehúzó csak csúszósínnel együtt használhatóak, így a feltüntetett értékek csúszósínnel érvényesek.

Az ajtócsukó technológiákkal, szabványokkal és EN erőosztályokkal kapcsolatban felmerült bármely kérdésével forduljon bizalommal az ASSA ABLOY Hungary Kft.-hez.

Ajtócsukó beállítási lehetőségek:

Csukási sebesség (C szelep)

15 – 180 fok között állítja az ajtószárny mozgását.

Zárási sebesség (L szelep)

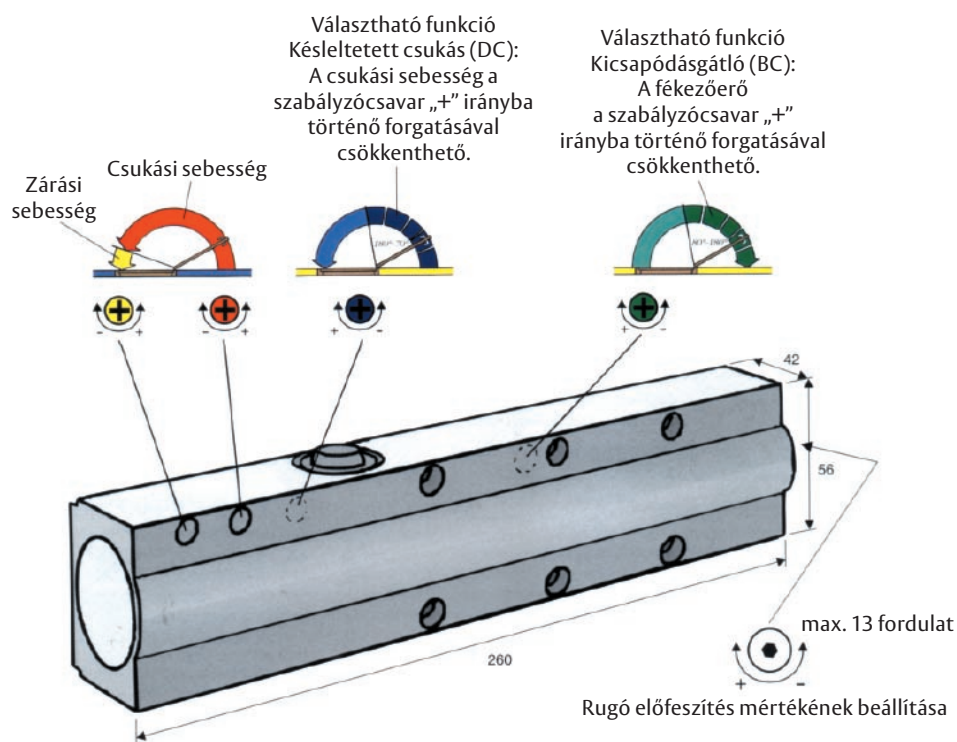
0 – 15 fok között állítja a az ajtószárny mozgását. A zárási sebesség lassabb és gyorsabb is lehet, mint a csukási sebesség.

Kicsapódásgátlás (B szelep)

90 foktól fékezi az ajtószárnyat a maximális nyitási szögig, megvédve ezzel az ajtólapot és a csukót.

Késleltetett csukás (D szelep)

70-90 fok között lefékezi az ajtószárnyat. Nagy forgalmú ajtókhöz javasolt, például folyosók.



Ajtócsukó karok, csúszósínek



Rendelési kód	Termékleírás
DC190	Normál kar, EV1 (RAL színekben is rendelhető)



Rendelési kód	Termékleírás
DC191	Normál kar kitámasztó szerkezettel, EV1 (RAL színekben is rendelhető)



Rendelési kód	Termékleírás
DC193	Csúszósín projekt ajtócsukókhöz, EV1 (RAL színekben is rendelhető)



Rendelési kód	Termékleírás
DC195	Csúszósín, 2mm magasságállítás, EV1 (RAL színekben is rendelhető)



Rendelési kód	Termékleírás
DCL197	Normál kar DC347 ajtócsukóhoz, EV1 (RAL színekben is rendelhető)



Rendelési kód	Termékleírás
DCL198	Hosszabbított kar, EV1 (RAL színekben is rendelhető)



Rendelési kód	Termékleírás
DCL199	Normál kar tűzgátló ajtókhöz, EV1 (RAL színekben is rendelhető)

Rendelési kód	Elérhető RAL színek
RAL EV1	Ezüst
RAL 9016	Fehér
RAL 8014	Barna
RAL 9005	Fekete