

# ZOA-180D

## Dupla síktapadó Elektromágnes

### Telepítési útmutató telepítőknek



Tápfeszültség: .....24Vdc  
 Áramfelvétel: .....300mA  
 Tapadási erő: .....3600N  
 Visszajelzés: .....Gerjesztett állapot LED

#### **24V-os táplálás:**

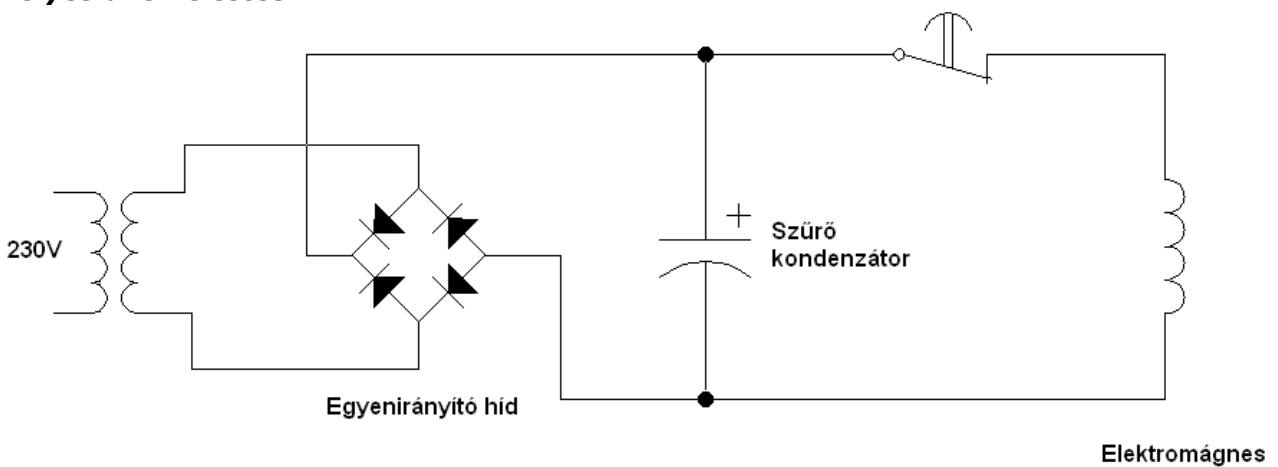
Ajánlott tápegység 24Vdc/1A

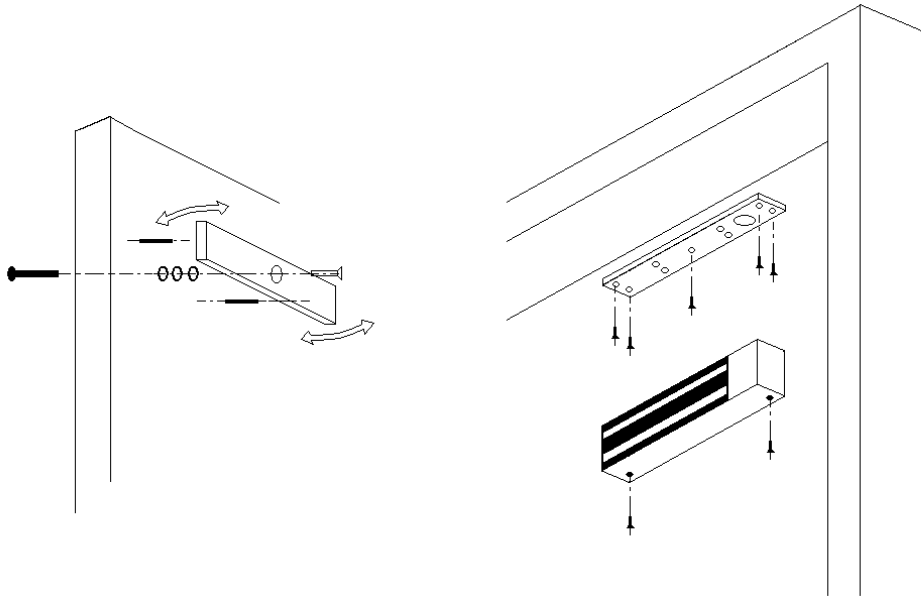
A mágneseket kösse össze párhuzamosan, piros kábelt a pirossal, fehéret a fehérrel, majd így táplálja meg.

#### **Figyelem!**

Mindig a tápegység végéről szakítsa meg az áramkört, és ne a tápegység táplálását vegye el, amikor kinyitja az ajtót. A mágnes szűrt egyenfeszültséggel működik. A működtetéshez nem szükséges stabilizált tápegység.

#### **Helyes üzemeltetés:**



**Felszerelés:**

A szerelésnél ügyeljen, hogy az ellendarab egy ponton legyen felfüggesztve, hogy mozogni tudjon, az ellendarab két szélső furatába helyezze el a stifteket, melyek az ellendarab elfordulását akadályozzák meg. A mágnesnek mindig teljes felületével kell érintkeznie az ellendarabbal, nem lehet közöttük légrés. A keretre rögzítse az elektromágnezt, és az ajtóra pedig az ellendarabot. Szerelés közben ügyeljen a mágnes felületének tükrösségére. A savas pára, víz és a szennyeződések kikezdhetik a felületeket, ajánlott a tisztán tartás és az olajozás.

**Befoglaló méretek:**

Mágnes: 341x40x21mm  
 Ellenoldal: 2x 128x32x11mm