

### CARATTERISTICHE

Funzioni: scrocco / rullo regolabile con catenaccio, solo catenaccio

Catenaccio a **3 mandate**

Reversibile

1 o 3 punti di chiusura

Asole per il **montaggio facilitato delle aste** interne/esterne

Coprifrontale in **acciaio inox**

Entrata 80 mm

Abbinabile a tutti i tipi di cilindro (opzionali):

**Serie 115-116**

### FEATURES

Functions: spring latch / adjustable roller latch and dead bolt, dead bolt only

**3 throws** dead bolt

Reversible

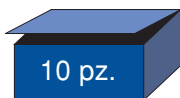
1 or 3 locking points

Slots for **easy rod fixing**

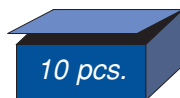
**Stainless steel** forend cover

Backset 80 mm

Cylinders to be ordered separately: **115-116 series**



10 pz.

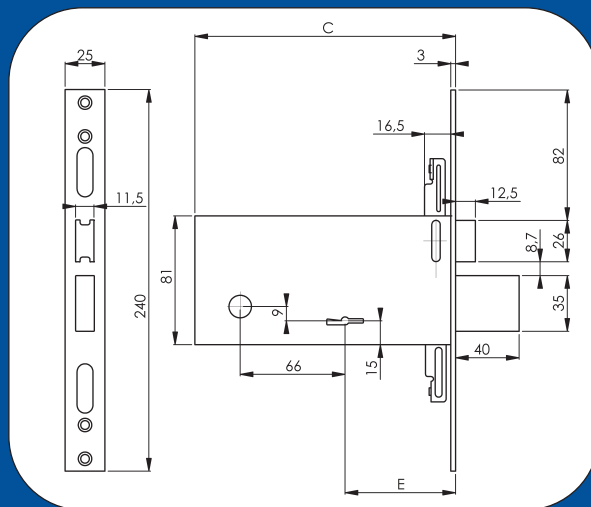


10 pcs.

Articolo Article	Descrizione Description	N° chiusure Nr locking point
5601	Scrocco + catenaccio Spring latch and dead bolt	1
5601C	Solo catenaccio Dead bolt only	
5601R	Rullo + catenaccio Roller latch and dead bolt	
5613	Scrocco + catenaccio Spring latch and dead bolt	3
5613C	Solo catenaccio Dead bolt only	
5613R	Rullo + catenaccio Roller latch and dead bolt	

# DOPPIA MAPPA Serratura da fascia a doppia mappa a 1-3 punti di chiusura

## *Multilever midrail lock 1 or 3 locking points*

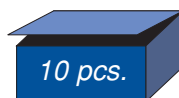
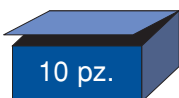


### CARATTERISTICHE

Funzioni: scrocco / rullo regolabile con catenaccio, solo catenaccio  
 Catenaccio a **4 mandate**  
 Reversibile  
 1 o 3 punti di chiusura  
 Asole per il **montaggio facilitato delle aste** interne/esterne  
 Coprifrontale in **acciaio inox**  
 Entrate 70 e 90 mm

### FEATURES

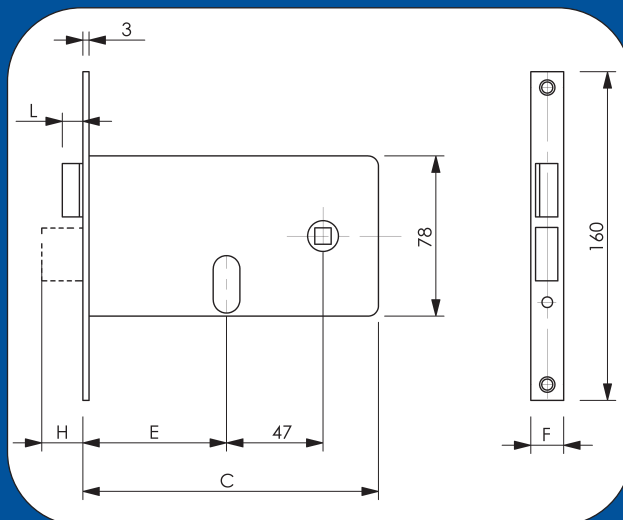
Functions: *spring latch / adjustable roller latch and dead bolt only*  
**4 throws** dead bolt  
 Reversible  
 1 or 3 locking points  
 Slots for **easy rod fixing**  
**Stainless steel** forend cover  
 Backsets 70 e 90 mm



# DOPPIA MAPPA

## La gamma Range

Articolo Article	Entrata E Backset	Quote C Dimensions	Descrizione Description	N° chiusure Nr locking point	Note Notes
6801/SA	70	165	Scrocco + catenaccio <i>Spring latch and dead bolt</i>	1	Non intercambiabili con le serie 6871/3 e 6891/3
6801C/SA	70	165	Solo catenaccio <i>Bolt only</i>		
6801R/SA	70	165	Rullo + catenaccio <i>Roller latch and dead bolt</i>		
6803/SA	70	165	Scrocco + catenaccio <i>Spring latch and dead bolt</i>	3	Not suitable to 6871/3 and 6891/3
6803C/SA	70	165	Solo catenaccio <i>Bolt only</i>		
6803R/SA	70	165	Rullo + catenaccio <i>Roller latch and dead bolt</i>		
6871	70	165	Scrocco + catenaccio <i>Spring latch and dead bolt</i>	1	Versione unificata per aste interne ed esterne
6871C	70	165	Solo catenaccio <i>Bolt only</i>		
6871R	70	165	Rullo + catenaccio <i>Roller latch and dead bolt</i>		
6873	70	165	Scrocco + catenaccio <i>Spring latch and dead bolt</i>	3	
6873C	70	165	Solo catenaccio <i>Bolt only</i>		
6873R	70	165	Rullo + catenaccio <i>Roller latch and dead bolt</i>		
6891	90	185	Scrocco + catenaccio <i>Spring latch and dead bolt</i>	1	Standardized version for both internal and external rods
6891C	90	185	Solo catenaccio <i>Bolt only</i>		
6891R	90	185	Rullo + catenaccio <i>Roller latch and dead bolt</i>		
6893	90	185	Scrocco + catenaccio <i>Spring latch and dead bolt</i>	3	
6893C	90	185	Solo catenaccio <i>Bolt only</i>		
6893R	90	185	Rullo + catenaccio <i>Roller latch and dead bolt</i>		

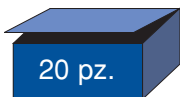


### CARATTERISTICHE

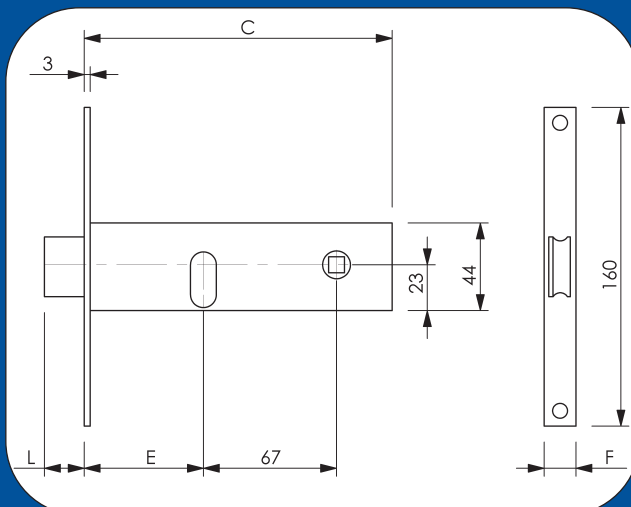
Funzioni: scrocco / rullo regolabile con catenaccio  
Reversibile  
Frontale 16 e 20 mm  
Entrate 58, 60, 70, 80 mm

### FEATURES

Functions: spring latch / adjustable roller latch with dead bolt  
Reversible  
Forend 16 e 20 mm  
Backsets 58, 60, 70, 80 mm



Articolo Article	Quote Dimensions					Descrizione Description	Nota Notes
	E	F	C	H	L		
6451	58	16	134	20	10	Scrocco + catenaccio <i>Spring latch and dead bolt</i>	Con cilindro 54 mm  54 mm cylinder
6451R	58	16	134	20	-	Rullo + catenaccio <i>Roller latch and dead bolt</i>	
6452	58	20	134	20	10	Scrocco + catenaccio <i>Spring latch and dead bolt</i>	
6452R	58	20	134	20	-	Rullo + catenaccio <i>Roller latch and dead bolt</i>	
6453	60	16	134	20	10	Scrocco + catenaccio <i>Spring latch and dead bolt</i>	
6453R	60	16	134	20	-	Rullo + catenaccio <i>Roller latch and dead bolt</i>	
6454	60	20	134	20	10	Scrocco + catenaccio <i>Spring latch and dead bolt</i>	
6454R	60	20	134	20	-	Rullo + catenaccio <i>Roller latch and dead bolt</i>	
6455	70	16	144	20	10	Scrocco + catenaccio <i>Spring latch and dead bolt</i>	
6455R	70	16	144	20	-	Rullo + catenaccio <i>Roller latch and dead bolt</i>	
6456	70	20	144	20	10	Scrocco + catenaccio <i>Spring latch and dead bolt</i>	
6456R	70	20	144	20	-	Rullo + catenaccio <i>Roller latch and dead bolt</i>	
6457	80	16	154	20	10	Scrocco + catenaccio <i>Spring latch and dead bolt</i>	
6457R	80	16	154	20	-	Rullo + catenaccio <i>Roller latch and dead bolt</i>	
6458	80	20	154	20	10	Scrocco + catenaccio <i>Spring latch and dead bolt</i>	
6458R	80	20	154	20	-	Rullo + catenaccio <i>Roller latch and dead bolt</i>	
6459	80	14,5	154	25	15	Scrocco + catenaccio <i>Spring latch and dead bolt</i>	Senza cilindro <i>Without cylinder</i>
6460	80	16	154	20	10	Scrocco + catenaccio <i>Spring latch and dead bolt</i>	Senza cilindro. Con sottofrontale art.6348 <i>Without cylinder. With nylon shim 6348</i>

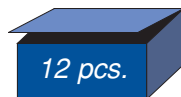
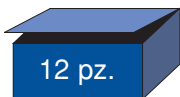


### CARATTERISTICHE

Funzioni: scrocco con catenaccio incorporato  
Reversibile  
Frontale 16 e 20 mm  
Entrate 60, 70, 80 mm

### FEATURES

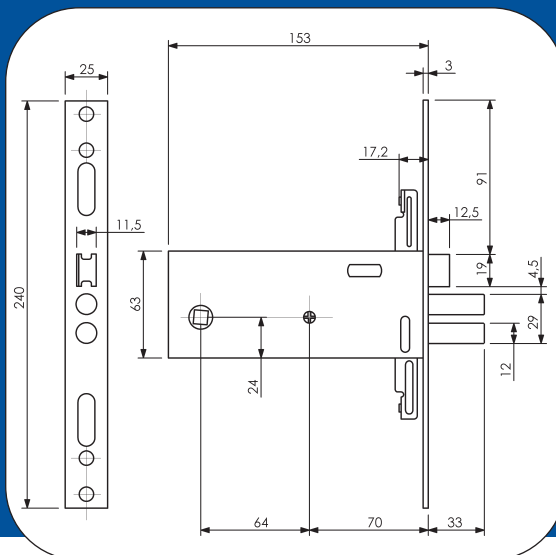
Functions: spring latch convertible into dead bolt  
Reversible  
Forend 16 e 20 mm  
Backsets 60, 70, 80 mm



Articolo Article	Quote Dimensions				Descrizione Description	Nota Notes
	E	F	C	L		
6501	60	16	155	20	Scrocco con mandata Spring latch convertible into deadbolt	Con cilindro 54 mm 54 mm cylinder
6502	70	16	165	30		Senza cilindro Without cylinder
6502SC	70	16	165	30		Con cilindro 54 mm 54 mm cylinder
6503	60	20	155	20		Senza cilindro Without cylinder
6504	70	20	165	30		Con cilindro 54 mm 54 mm cylinder
6504SC	70	20	165	30		Senza cilindro Without cylinder
6506	80	20	175	30		Con cilindro 54 mm 54 mm cylinder
6506SC	80	20	175	30		Senza cilindro Without cylinder

# TRIPLA SPILLO

Serratura da fascia a 1-3 punti di chiusura  
Midrail lock 1 or 3 locking points with cross key

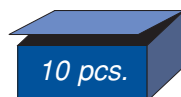
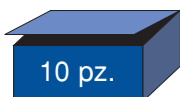


## CARATTERISTICHE

Funzioni: scrocco/rullo regolabile con catenaccio, solo catenaccio  
Catenaccio a pistoni a **3 mandate**  
Reversibile  
1 o 3 punti di chiusura  
Asole per il **montaggio facilitato delle aste** interne/esterne  
Coprifrontale in **acciaio inox**  
Entrata 70 mm

## FEATURES

Functions: spring latch / adjustable roller latch and dead bolt, dead bolt only  
**3 throws** dead bolt  
Reversible  
1 or 3 locking points  
Slots for **easy rod fixing**  
**Stainless steel** forend cover  
Backset 70 mm



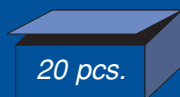
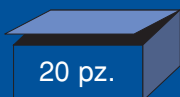
Articolo Article	Descrizione Description	N° chiusure Nr locking point
5651	Scrocco + catenaccio Spring latch and dead bolt	1
5651C	Solo catenaccio Dead bolt only	
5651R	Rullo + catenaccio Roller latch and dead bolt	3
5653	Scrocco + catenaccio Spring latch and dead bolt	
5653C	Solo catenaccio Dead bolt only	
5653R	Rullo + catenaccio Roller latch and dead bolt	

### CARATTERISTICHE

Solo catenaccio  
Da applicare e infilare  
3 chiavi  
Incontro in dotazione

### FEATURES

Dead bolt only  
Rim and mortise lock  
3 keys  
Striking plate included



Articolo Article	Descrizione Description		
5800	Da applicare Rim lock		
5805	Da infilare Mortise lock		