

Assa 7810, 8812 – Elektromechanikus kódkilincsek

MŰSZAKI ADATOK

Energia ellátás:
2db 3V-os CR2-es elem

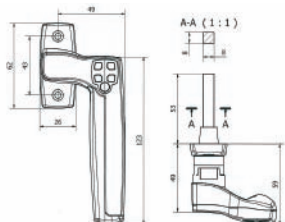
Kilincstengely:
8mm széles, 53mm hosszú

Anyag:
Acél

Felület:
Cink ötvözet,
szatén vagy fényes króm

Rögzítése:
két csavarral a belső oldalon,
a két furat távolsága: 43mm

Kialakítás:
Jobbos vagy balos



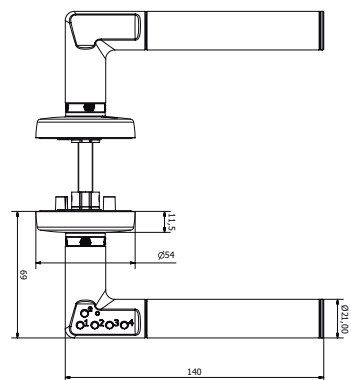
MŰSZAKI ADATOK

Energia ellátás:
2db 3V-os CR2-es elem

Felület:
Csiszolt rozsdamentes acél és
szatén króm cink.

Kialakítás:
Jobbos vagy balos

Kompatibilitás:
DIN szabvány 8812
Skandináv szabvány: 8810



Alkalmazási terület:

- Teraszajtók, ablakok belső zárásához, szabadalmazott találmány.

Tulajdonságok:

- A zársi mechanizmust öt nyomógomb segítségével vezérelhetjük.
- Négy gombbal tudjuk a hat jegyű kódot bevinni és a kilincset nyitni, egy gombbal tudjuk zárni.
- Zöld fény villog a megfelelő nyitókód beütése után, piros fény villog a zárás után.
- A kilincs alapkóddal kerül forgalomba, amit utána a felhasználó könnyedén tud megváltoztatni.
- A kód alacsony elemfeszültség vagy elemcsere alatt is megmarad.
- 2db 3V-os CR2 lítium elemmel szállítva, mely kb. 100 000 működésre elegendő.
- Piros fény jelzi az alacsony elemfeszültséget. A jelzés után még nagyjából 500 működés lehetséges.

Szabvány:

- Svéd S66320-as mechanikai szabvány - B osztály



**Elektromechanikus kódkilincs
fix. 7810 tip.**



Elektromechanikus kódkilincs 8810 tip.

Alkalmazási terület:

- Beltéri ajtók könnyű és kényelmes zárásához, nyitásához, szabadalmazott találmány.

Tulajdonságok:

- A zársi mechanizmust öt nyomógomb segítségével vezérelhetjük.
- Négy gombbal tudjuk a hatjegyű kódot bevinni és a kilincset nyitni, egy gombbal tudjuk zárni.
- Kilenc felhasználói és egy mester kód, melyet telepítéskor kell beállítani, bármikor megváltoztatható.
- Zöld fény villog a megfelelő nyitókód beütése után, piros fény villog a zárás után, nyitás és zárás alatt hangjelzést is kapunk.
- A külső oldali kilincs szabadon mozog zárt állapotban, a belső oldali kilincssel mindig nyitható.

- 2db 3V-os CR2 lítium elemmel szállítva, mely a külső kilincsből található.
- A kilincs alapkóddal kerül forgalomba, amit utána a felhasználó könnyedén tud megváltoztatni.
- Piros fény jelzi az alacsony elemfeszültséget. A jelzés után még nagyjából 500 működés lehetséges.

Előnyök:

- Könnyű telepítés, nincs kábel.
- Automatikus zársi funkcióval is.
- Egyedi újraindító funkció (szabadalommal védett).
- Ötször egymás utáni rossz kód beütése után a kilincs három percre blokkolva lesz.
- Vizuális és hangjelzés.