

Síktapadó mágnes telepítési segédlet

Tulajdonságok

	Modell	Tartó Erő	Áram felvétel	Kiegészítő konzolok
	EM-150	136 kg	350mA/12Vdc 170mA/24Vdc	
	10001	272 kg	500mA/12Vdc 250mA/24Vdc	L-300, EM-10001L keskeny kerethez LZ-300, LZ-300N, EM-10001LZ nyíló ajtókhöz
	EM-300	272 kg	500mA/12Vdc 250mA/24Vdc	EM-300 keskeny kerethez EM-300LZ nyíló ajtókhöz
	10004	272 kg x 2	2x500mA/12Vdc 2x250mA/24Vdc	L-300, EM-10001L keskeny kerethez LZ-300N, EM-10001LZ nyíló ajtókhöz
	EM-350	363 kg	500mA/12Vdc 250mA/24Vdc	L-350 keskeny kerethez LZ-500 nyíló ajtókhöz
	10010	545 kg	500mA/12Vdc 250mA/24Vdc	L-500keskeny kerethez LZ-500, LZ-500N nyíló ajtókhöz
	10060	545 kg x 2	2x500mA/12Vdc 2x250mA/24Vdc	L-500 keskeny kerethez LZ-500N nyíló ajtókhöz

Méreték

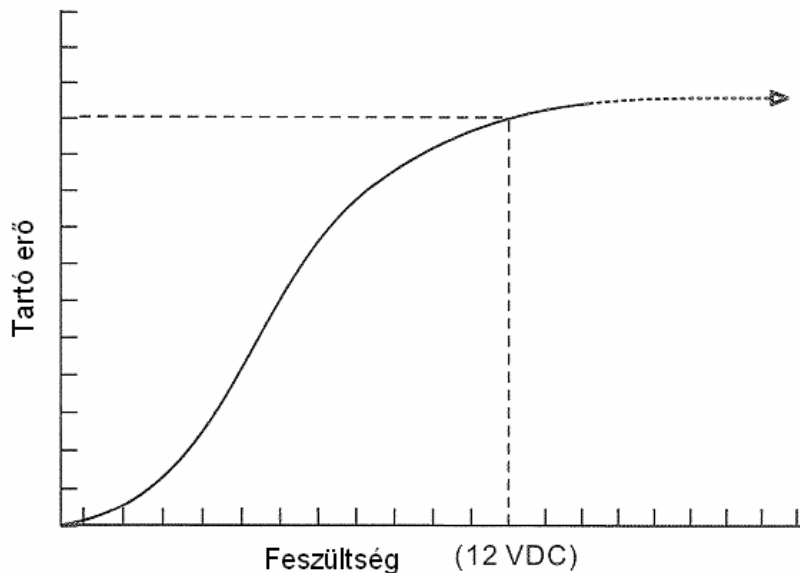
A méretek mm-ben Hossz x Szélesség x Vastagság szerint az alábbi táblázatban található

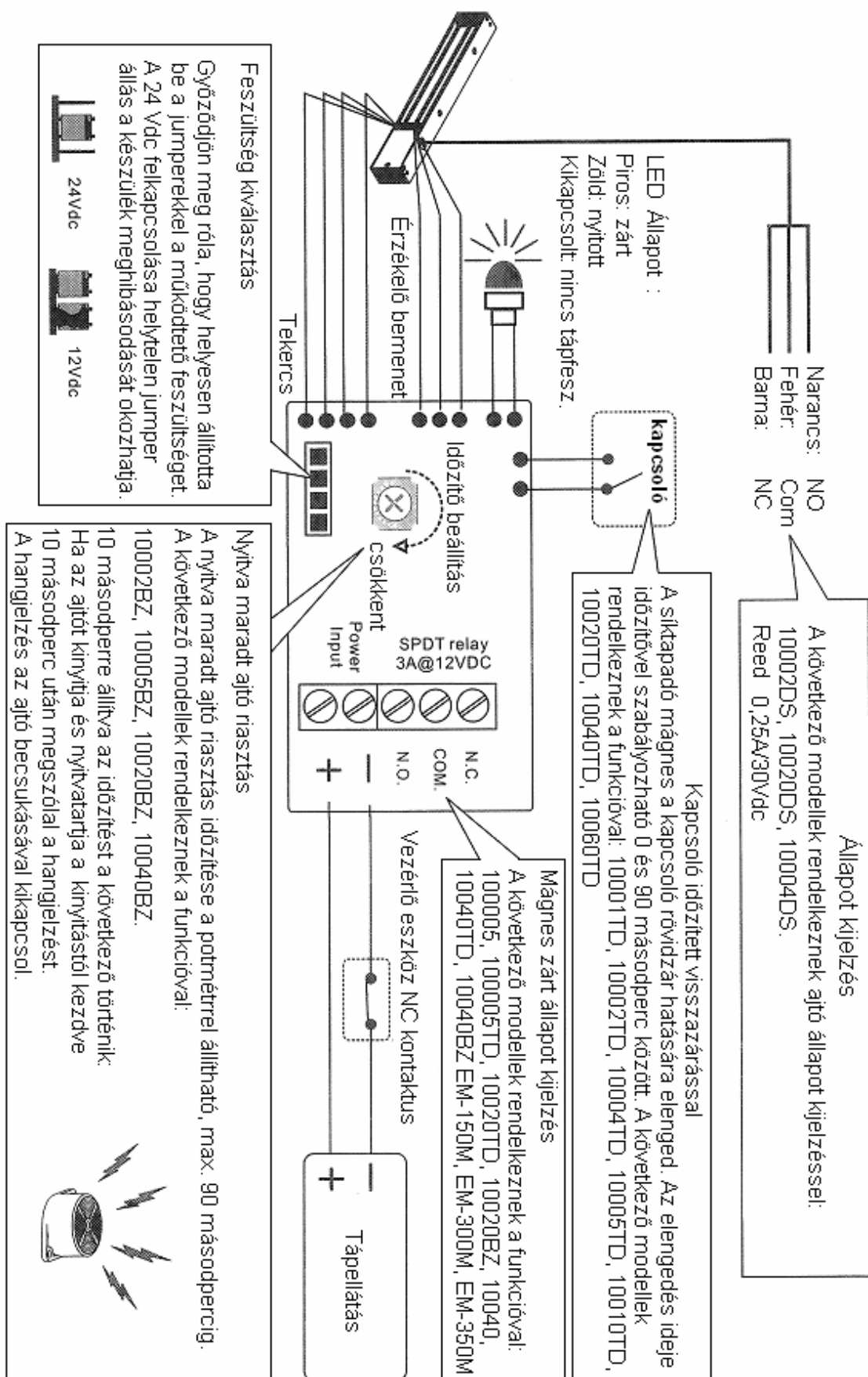
	EM-150 széria	10001 széria	EM-300	10004-5 széria	EM-350	10010 széria	10040 széria	10060 széria
Síktapadó mágnes	200x35x24	250x42x26	250x42x26	500x42x26	270x48x29	266x68x40	532x68x40	532x68x40
Ellendarab	152x32x10	185x38x12	185x38x12	185x38x12	185x45x14	185x62x16	185x62x16	185x62x16
Alaplemez	200x22x5	250x25x5	250x25x5	500x25x5	268x45x11	266x40x5	532x40x5	532x40x5

Tartó erő

A tartó erő a tápfeszültség függvénye. Az alábbi grafikon szemlélteti a tartóerőt a feszültség függvényében

SECURITY & GATE AUTOMATION TRADE LTD.

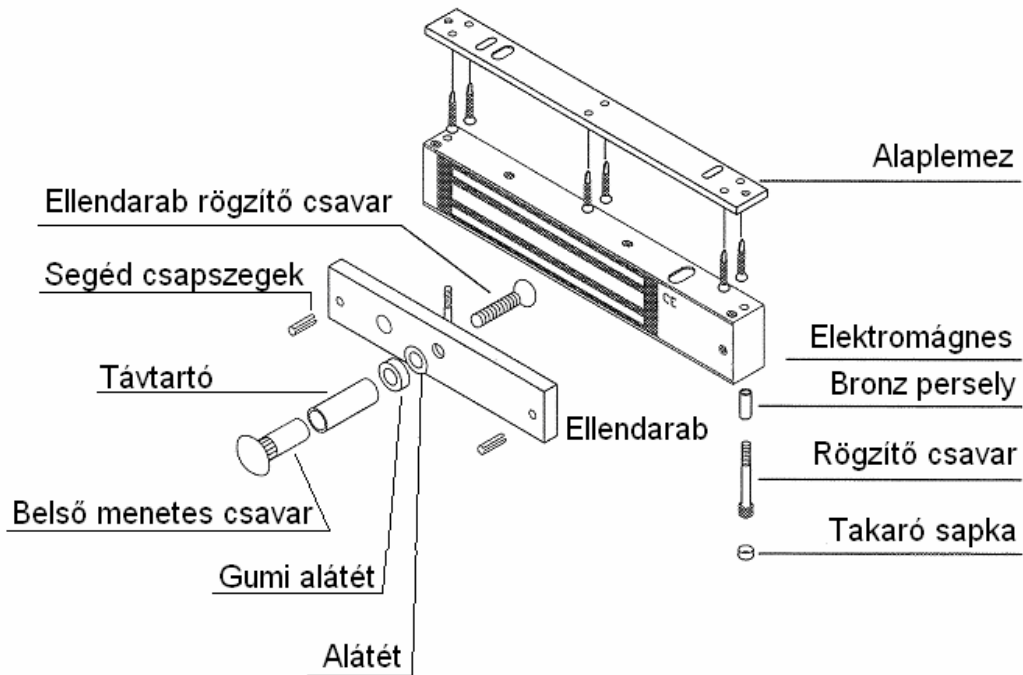




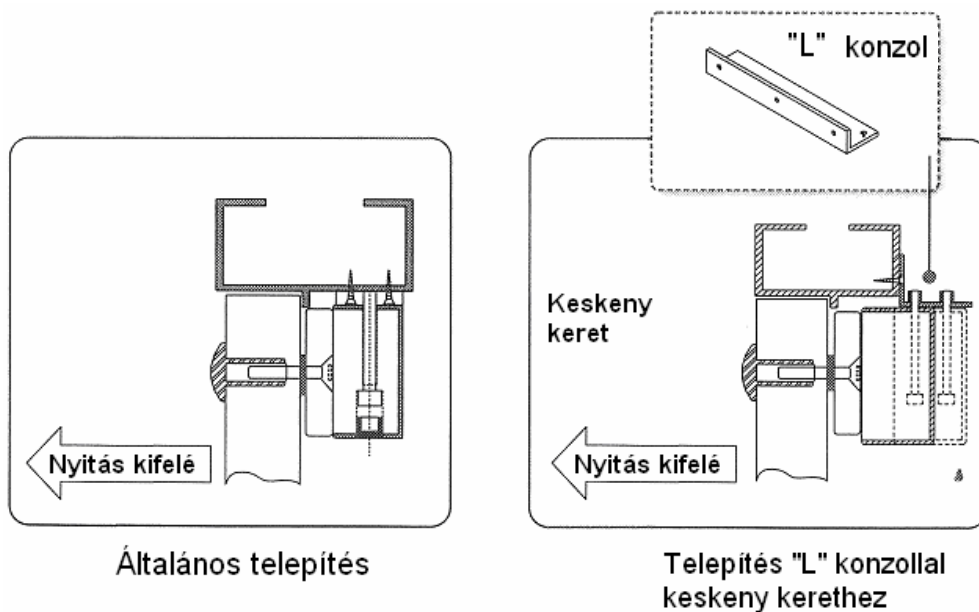
SECURITY & GATE AUTOMATION TRADE LTD.

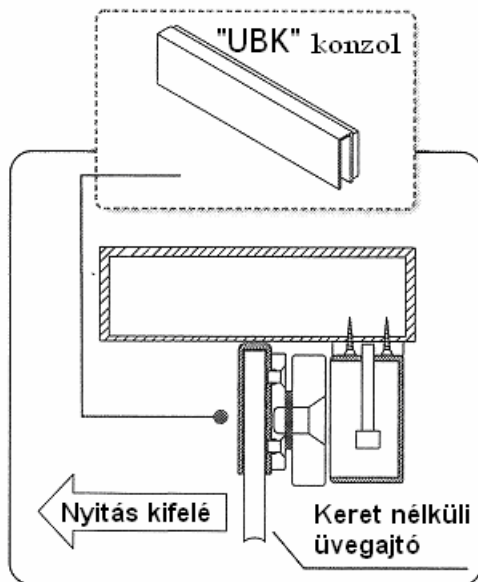
Összetevők

Kérjük, tartsa szem előtt, hogy a különböző modellekhez különböző kiegészítő tartozékok járnak.

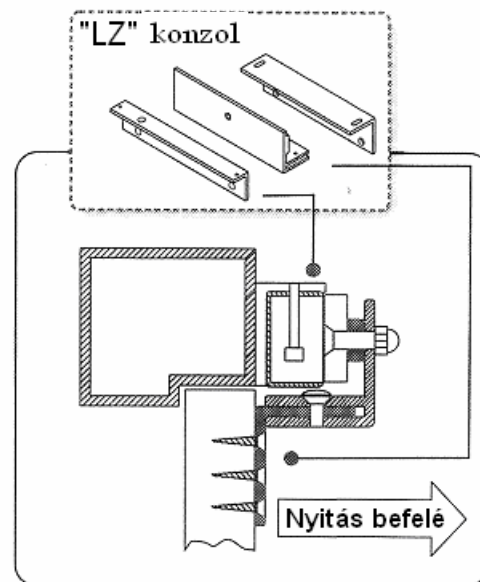
Kiegészítő konzol

Állapítsa meg az ajtó nyitási irányát, és határozza meg, hogy van-e szükség konzolra. AL-, LZ-, vagy U konzolra lehet szükség a telepítés során. Az, hogy melyik szükséges, az ajtókeret típusától és a nyitás irányától függ.

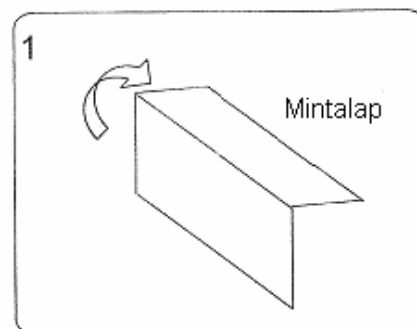
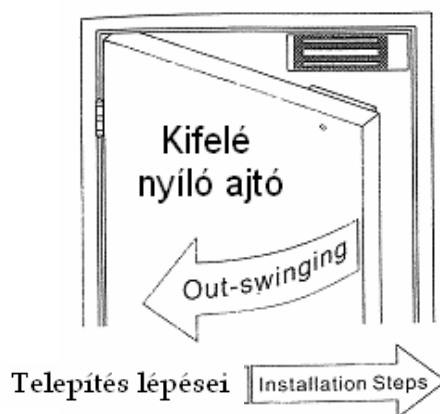
„L” konzol

U és LZ konzolok

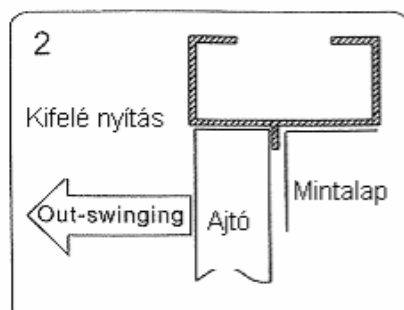
Telepítés "U" konzollal
keret nélküli üvegajtóhoz



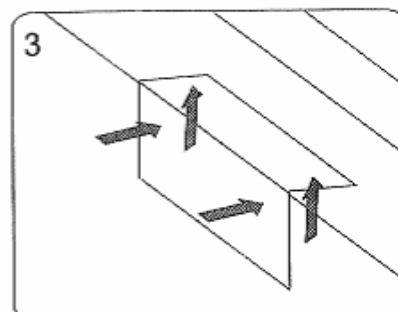
Telepítés "LZ" konzollal
befelé nyíló ajtóhoz

Általános telepítés menete

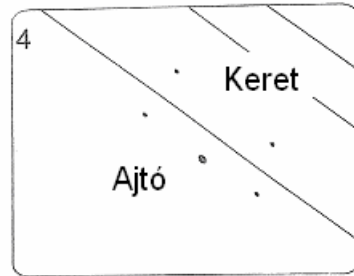
Hajlítsa meg a telepítést segítő mintalapot a pontozott vonal mentén 90 fokban.



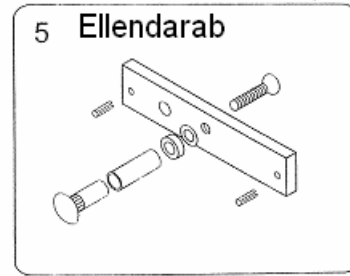
Csukja be az ajtót belülről. Határozza meg az ajtó lapjának a nyitáskor nagy ívet bejáró sarkánál azt a pozíciót, ahová az eszközt telepíteni fogja. Helyezze az eszközt olyan közel az ajtókerethez, amennyire lehetséges.



A kiválasztott területen fektesse fel a meghajlított mintalapot az ajtó és az ajtókeret síkjára. Fúrjon két lukat a keretbe és három lukat az ajtóra a mintalapon látható rajz szerint.

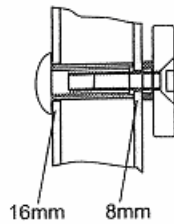


Fúrjon két lukat a keretbe és három lukat az ajtólapra a mintalapon látható rajz szerint.



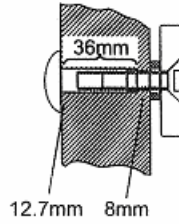
Az ellendarab felszerelése az ajtólapra. Az aktuális szerelés modelltől függően változik.

Üreges lemezajtó



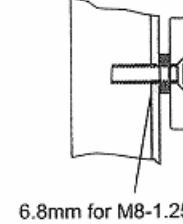
Fúrjon egy 8 mm átmérőjű furatot az ajtón keresztül. A belső menetes csavar felőli oldalról bővítse fel a furatot 16 mm átmérőre.

Tömör ajtó



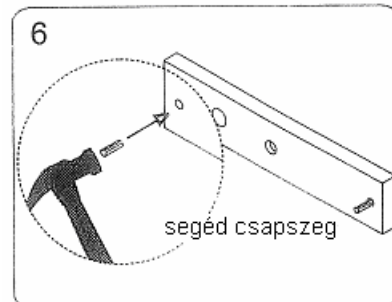
Fúrjon egy 8 mm átmérőjű furatot az ajtón keresztül. A belső menetes csavar felőli oldalról bővítse fel a furatot 12,7 mm átmérőre 36 mm mélységben.

Megerősített fémajtó

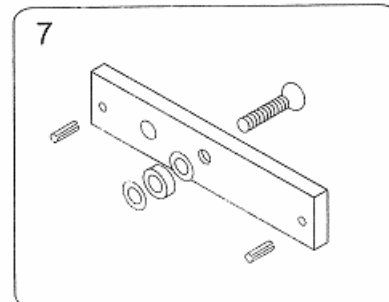


6.8mm for M8-1.25 thread

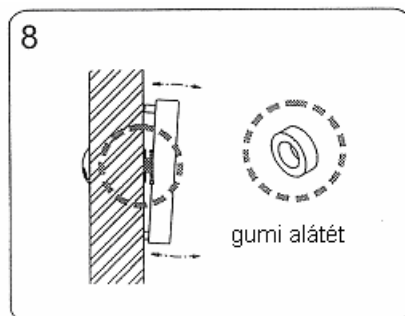
Fúrjon egy 6,8 mm átmérőjű furatot az ajtóba, és vágjon bele egy M8x12,5 menetet.



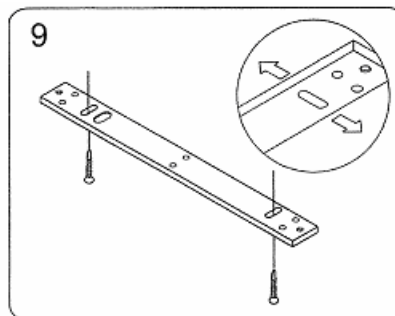
Győződjön meg róla, hogy a segéd csapszgek bekerülnek a furatba.



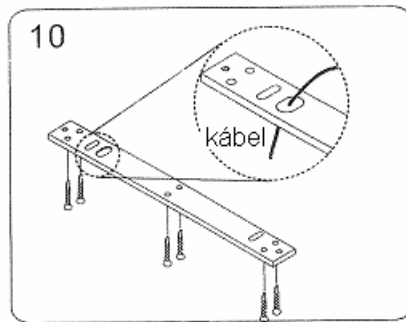
Tegyen egy gumi alátétet a két fém alátét közé, és húzza fel azokat az ellendarab rögzítő csavarra úgy, hogy az ellendarab és az ajtó közé kerüljenek.



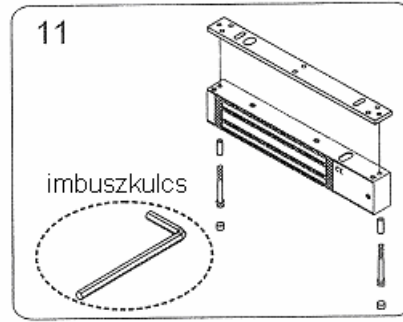
A gumi alátét lehetővé teszi az ellendarab kismértékű mozgását a rögzítő csavar körül, ez biztosítja a tökéletes felfekvést kompenzálva az ajtó síkja és az ellendarab síkja közötti eltéréseket.



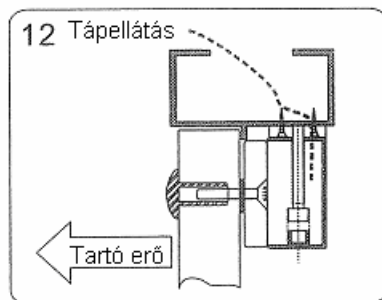
Két önmetsző csavarral szerelje fel az alaplemezt az ajtókeretre az ovális furatokkal a rajz szerint. Az ovális furatok lehetővé teszik az állíthatóságot. Az alaplemez és az ellendarab 90 fokot kell bezárjon.



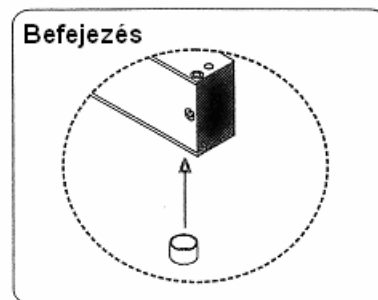
10
Ha pozíciót tökéletesen beállította csavarozza fel az alaplemezt véglegesen. Fúrja ki a kábel elvezető furatot a rajz szerint.



11
Egy imbuszkulcs segítségével csavarozza fel a rögzítő csavarokkal a síkpadó mágneset az alaplemezre. Ne felejtse el a bronz pelselyeket a védő sapkákkal várjon még.



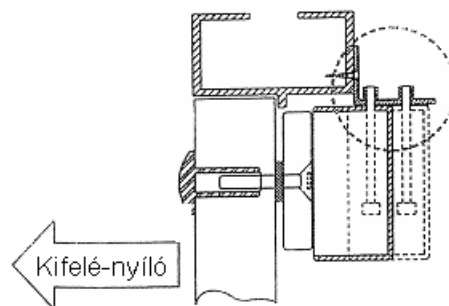
12 Tápellátás
Csatlakoztassa a tápellátást az eszközhöz, és próbálja le működését.



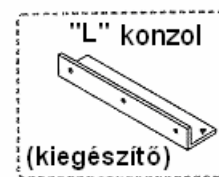
Befejezés
Végző lépésként tegye a helyükre a védő takaró sapkákat. Ezt a lépést az ellenőrzés után érdemes megtenni, mert a már helyükre tett sapkákat nehéz eltávolítani.

L konzol alkalmazása

"L" konzol keskeny ajtókerethez

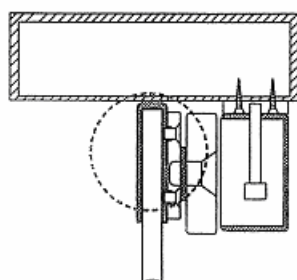


Az "L" konzol kiegészítő lehetőség keskeny ajtókeretekhez az elegendő szerelési hely biztosításához.

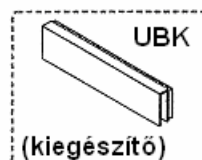


U konzol alkalmazása

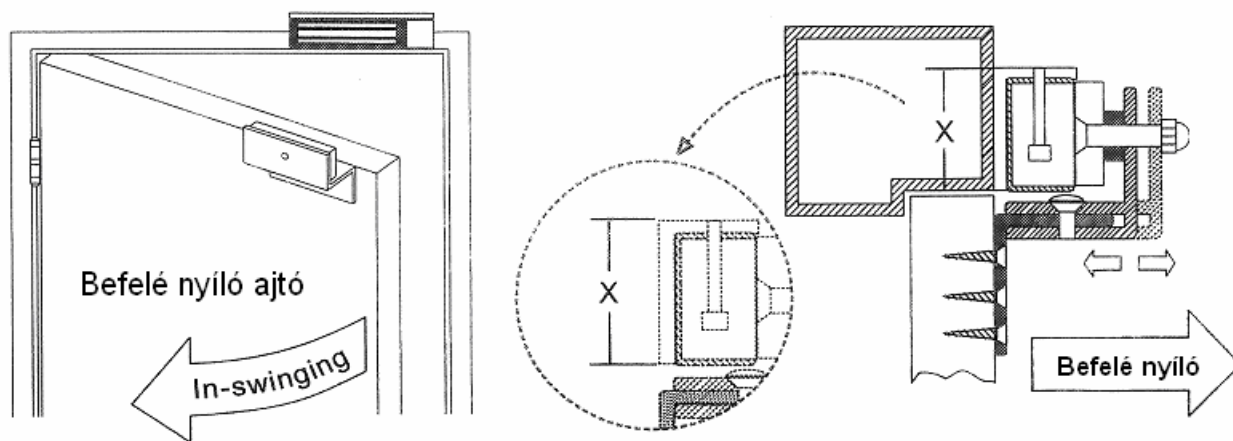
"U" konzol keret nélküli üvegajtókhoz



Az univerzális üvegajtó kiték rendszerint kompatibilisek a modellel, kivéve az 545 kg tartóerővel rendelkező szériát.

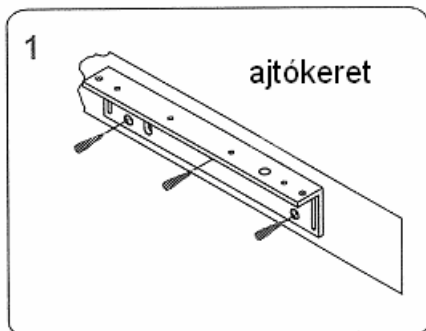


UBK-008, 8 mm vastag üvegajtóhoz
UBK-010, 10 mm vastag üvegajtóhoz
UBK-012, 12 mm vastag üvegajtóhoz
UBK-014, 14 mm vastag üvegajtóhoz

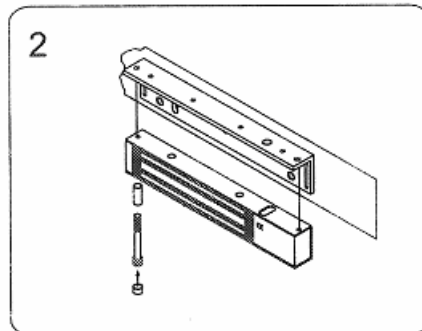
LZ konzol alkalmazása**"LZ" konzol befelé nyíló ajtókhöz**

A következő táblázatban az „X” érték alatti oszlopban található a különféle modellek telepítéséhez szüksége minimális helyigény az ajtókereten.

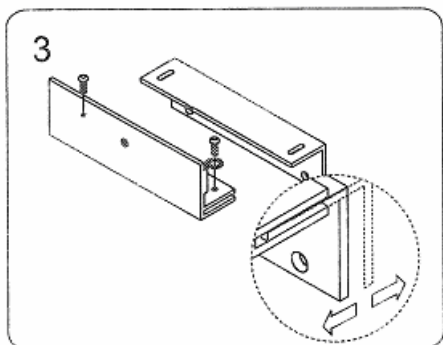
Modell	„X” érték
136 kg széria	-----
272 kg széria	48 mm
363 kg széria	54 mm
545 kg széria	76 mm

Az „LZ” konzol telepítési lépései befelé nyíló ajtókhöz

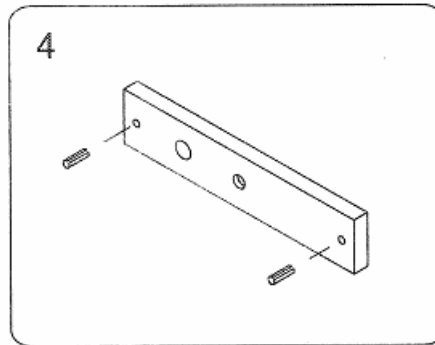
Határozza meg az ajtókereten az "L" konzol helyét.
Bizonyosodjon meg róla, hogy az ajtó csukható maradt.



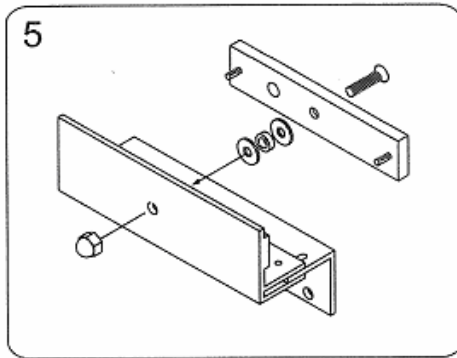
Rögzítse a síktapadó mágnezt az "L" konzolhoz a rögzítő csavarokkal.



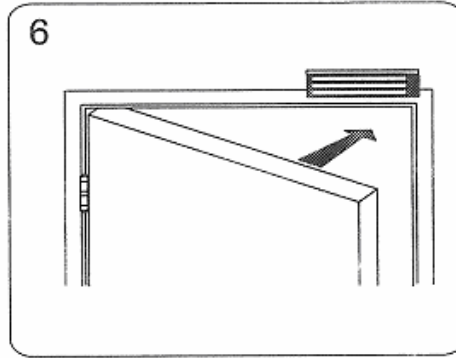
Szerelje fel a "Z" konzolt, és bizonyosodjon meg róla, hogy a "Z" vas állítható.



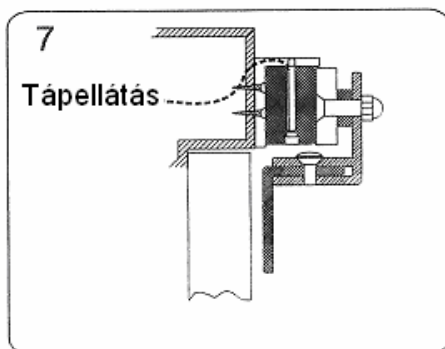
Helyezze be a segéd csapszegeket az ellendarab furataiba. A csapszegek megakadályozzák az ellendarab elfordulását.



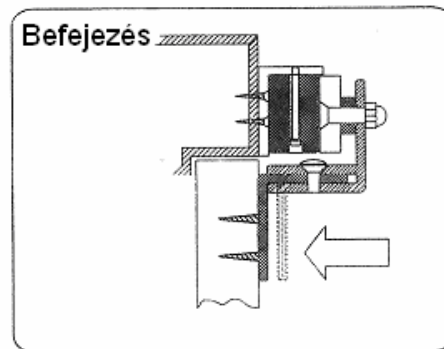
5
Helyezzen egy gumi alátétet a "Z" vas és az ellenrész közé. Rögzítse az ellenoldalt a "Z" konzolhoz a rögzítő csavarral.



6
Csukja be az ajtót. Állapítsa meg az ellenoldal helyes pozícióját a síktapadó mágneshez közelítve. Rögzítse a helyes pozíciót.

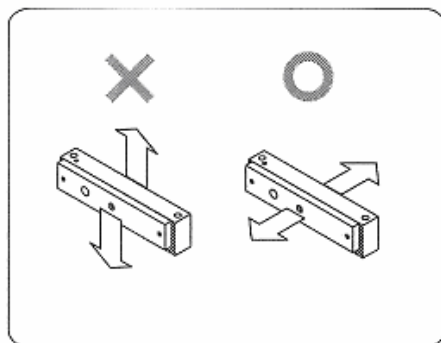


7
Tápellátás
Kapcsoljon tápellátást a síktapadó mágnesre, és hagyja, hogy a mágnes magához vonzza a az ellenrészrészét. Állítsa be a helyes pozíciót a "Z" konzol és az ajtókeret között.

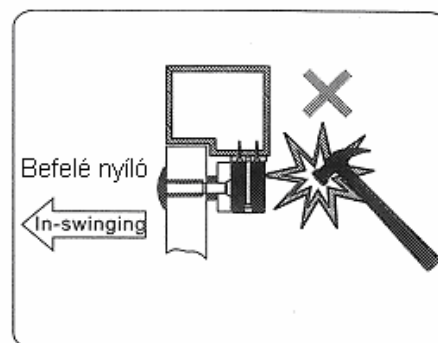


Befejezés
Mután a pozíciót beállította, a csavarokkal rögzítse a "Z" konzolt az ajtó keretéhez. Ez a lépés kellene legyen az utolsó.

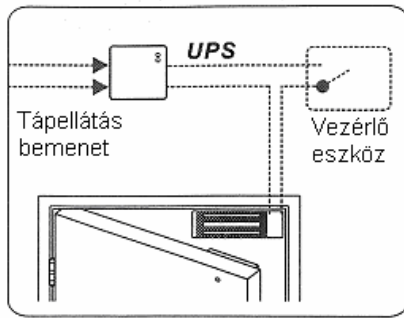
Felhívások



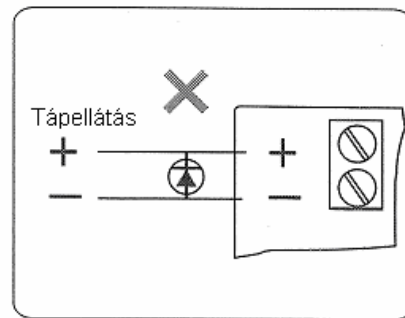
Fontos, hogy működés során az ellenrész és a síktapadó mágnes egymással pontosan szembe irányba mozogjon a jobb oldali rajz szerint. A bal oldalon látható oldal irányú mozgás nem megfelelő.



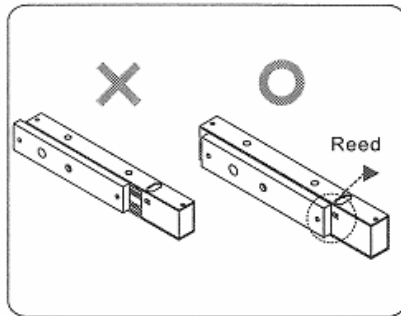
Kérjük tartsa szem előtt, hogy a zár beltéri telepítése sokkal biztonságosabb mint a kültéri. A kábelek elrejtése az ajtókeretben szintén javasolt.



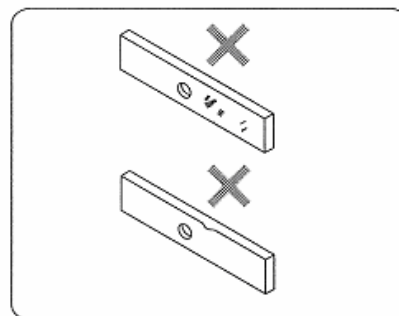
A síktapadó mágnes tápellátás elvétele esetén nyit, ezért ha a biztonsági szabályok úgy kívánják meg szünetmentes tápellátásra van szükség.



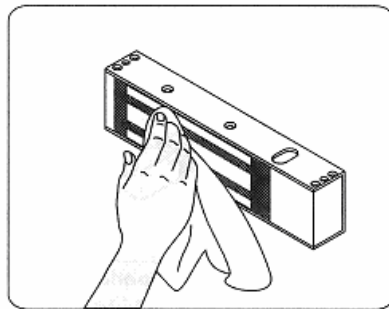
Ne tegyen a síktapadó mágnessel pár-huzamosan diódát. A dióda a nyitásnál késleltetést, és fennmaradó mágnességet okoz. Az EMF védelelem be van az eszközbe építve.



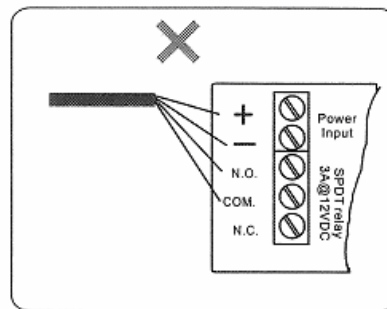
A síktapadó mágnes és az ellendarab találkozási felületeinek tökéletesen illeszkedni kell, különben a reed nem fog érzékelni, és a mágnes állapot kijelzés nem lesz megfelelő.



Az ellendarabra került szennyeződések, illetve az ellendarab sérülése csökkenthetik a hatékonyságot, és rozsdásodáshoz vezethetnek.



A rozsdásodás megakadályozására időszakosan szilikon felvitele javasolt.



Nem szabad a tápellátást és az állapot kijelzést közös köpennyel védett kábelben vezetni. Kérjük, használjon külön kábelt.

Kábelátmérő számítás

	Áramerősség Amper	Távolság méter										
		7,5 m	15 m	22,5 m	30 m	45 m	60 m	75 m	90 m	120 m	150 m	300 m
Minimális kábel átmérő mm 12 Vdc esetén	0,25 A	1.1 mm	1.1 mm	1.1 mm	1.1 mm	1.1 mm	1,3 mm	1,3 mm	1,6 mm	1,6 mm	2,1 mm	
	0,50 A	1.1 mm	1.1 mm	1.1 mm	1,3 mm	1,3 mm	1,6 mm	2,1 mm				
	0,75 A	1.1 mm	1.1 mm	1.3 mm	1,6 mm	2,1 mm	2,1 mm					
	1,00 A	1.1 mm	1.3 mm	1,6 mm	1,6 mm	2,1 mm						
	1,50 A	1.1 mm	1,6 mm	2,1 mm	2,1 mm							
	2,00 A	1,3 mm	1,6 mm	2,1 mm								

Minimális kábel átmérő mm 24 Vdc estén	Áramerősség	Távolság méter										
		7,5 m	15 m	22,5 m	30 m	45 m	60 m	75 m	90 m	120 m	150 m	300 m
0,25 A	1.1 mm	1.1 mm	1.1 mm	1.1 mm	1.1 mm	1.1 mm	1.1 mm	1.1 mm	1.1 mm	1,3 mm	1,3 mm	1,3 mm
0,50 A	1.1 mm	1.1 mm	1.1 mm	1.1 mm	1.1 mm	1.1 mm	1,3 mm	1,3 mm	1,6 mm	1,6 mm	2,1 mm	
0,75 A	1.1 mm	1.1 mm	1.1 mm	1.1 mm	1,3 mm	1,6 mm	1,6 mm	2,1 mm	2,1 mm			
1,00 A	1.1 mm	1.1 mm	1,3 mm	1,3 mm	1,6 mm	1,6 mm	2,1 mm	2,1 mm				
1,50 A	1.1 mm	1.1 mm	1,3 mm	1,6 mm	1,6 mm	2,1 mm						
2,00 A	1,3 mm	1,3 mm	1,6 mm	1,6 mm	2,1 mm							

Hibakeresés

Hibajelenség	Lehetséges ok	Megoldás
A síktapadó mágnes nem zár	Nincs tápellátás	Ellenőrizze a kábeleket, hogy a megfelelő csatlakozásokba vannak bekötve. Ellenőrizze a tápellátás, hogy megfelelően működik. Ellenőrizze, hogy a zár kapcsoló eszköz megfelelően van kábelezve.
Csökkent tartóerő	Rossz felületi csatlakozás a mágnes és az ellendarab között	Ellenőrizze, hogy a zár kapcsoló eszköz megfelelően van kábelezve. Ellenőrizze, hogy a csatlakozó felületek megfelelően illeszkednek. Ellenőrizze, hogy az ellenoldal felületén nincs szennyeződés.
	Alacsony feszültség, vagy hibás feszültség szint beállítás (12/24 V)	Ellenőrizze a feszültség szintet. Ellenőrizze a feszültség szint beállítását. Ellenőrizze a tápellátás kimenetén a feszültség szintet. Ha a feszültség a síktapadó mágnesnél kisebb, mint a táp kimeneténél, akkor ellenőrizze a megfelelő kábel keresztmetszetet a feszültségvesztés kiküszöbölésére.
A kijelző nem működik	Egy másodlagos dióda van beépítve.	Távolítsa el a ellenirányú áram elleni védelemre külsőleg beépített diódát. Nincs rá szükség, a védelem be van építve.
	A reed kapcsoló és a mágnes nincs egy vonalban.	Ellenőrizze az ellendarab beépítésének módját a fent adott példarajzok alapján.

MASCO

SECURITY & GATE AUTOMATION TRADE LTD.