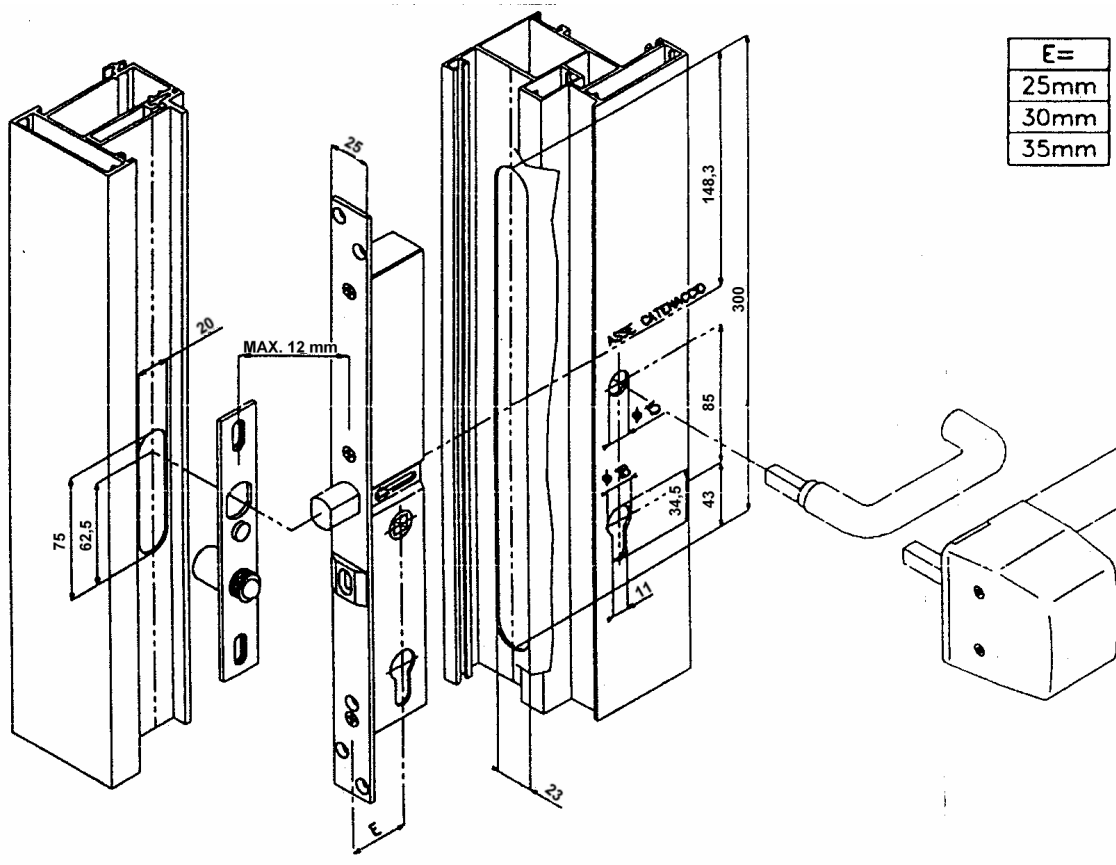


# Yale CORNI

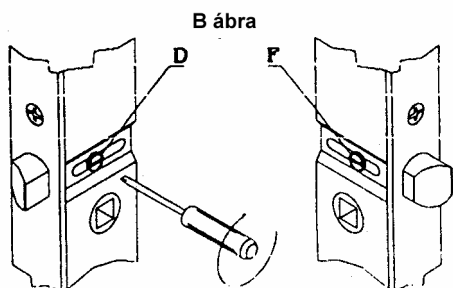
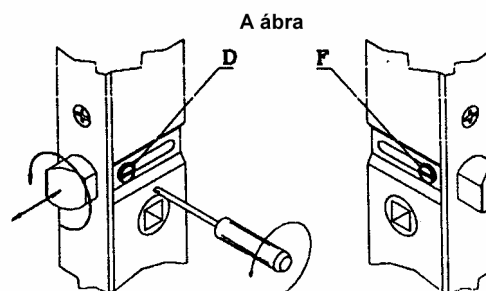
Szerelési útmutató az 570-es elektromos zárhoz



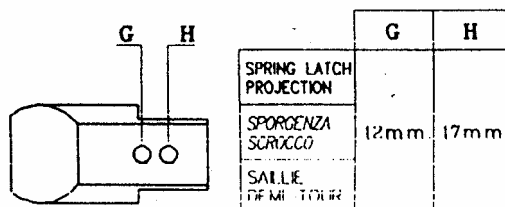
## A ábra

A retesz átkapcsolása 57039.25/30/35

- 1) Csavarja ki teljesen a csavarokat
- 2) Húzza le és fordítsa el a reteszt 180 °C-kal, majd helyezze vissza és csavarja vissza a csavart.

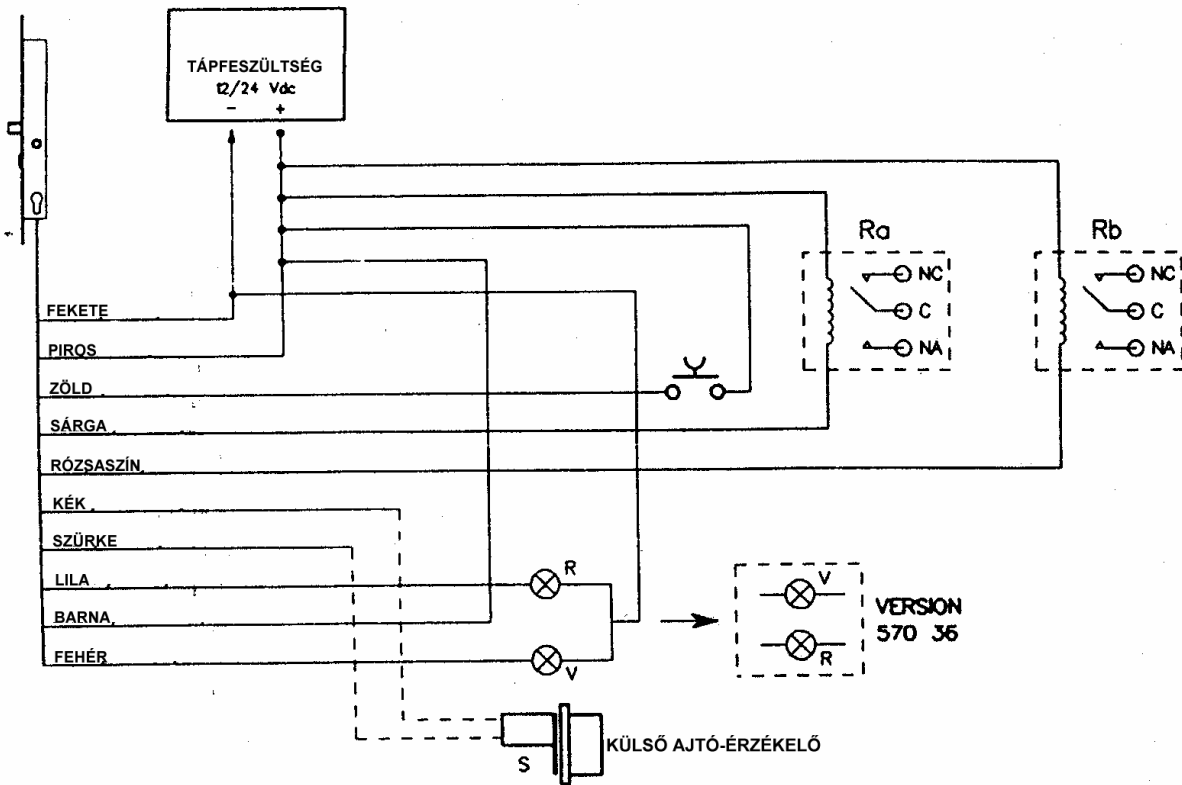


## C ábra



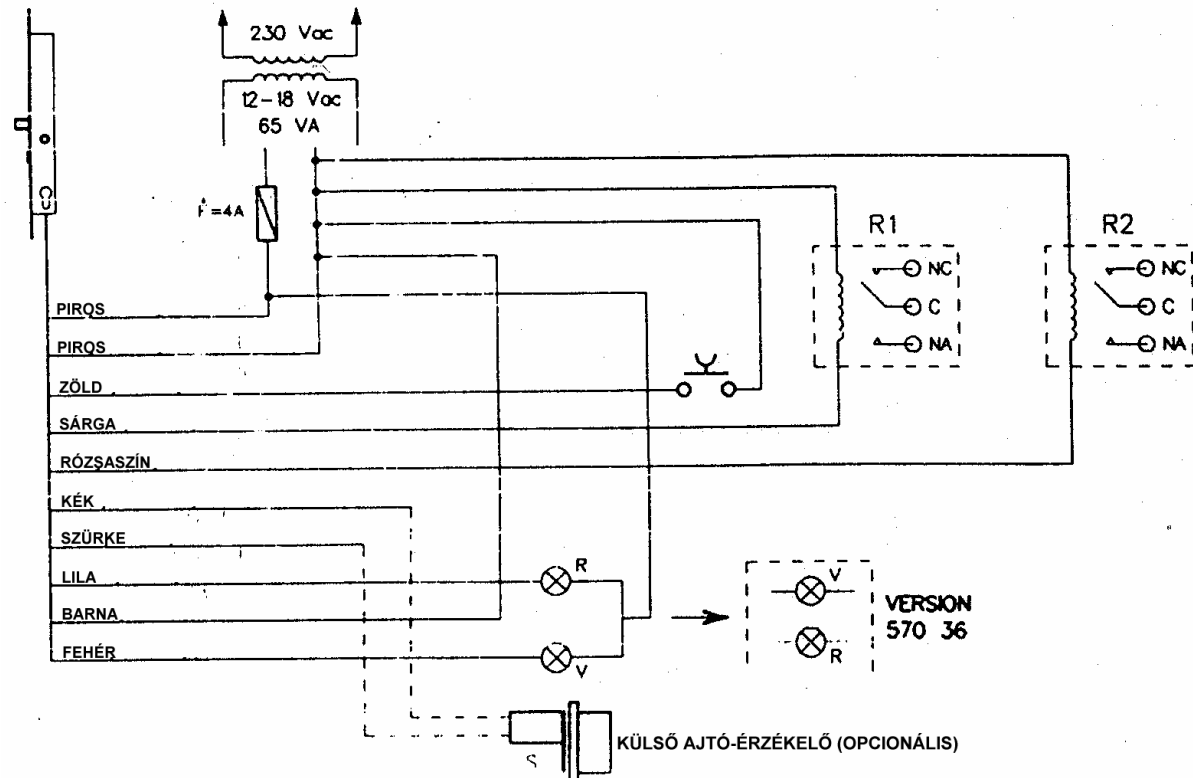
# 1-es ábra

12/24 V DC bekötése egyszerű ajtóhoz



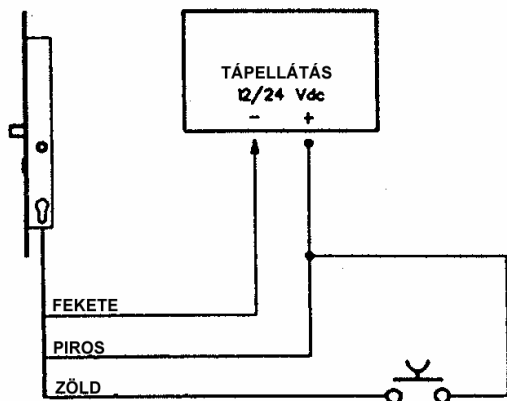
# 2-es ábra

12/18 V DC bekötése egyszerű ajtóhoz



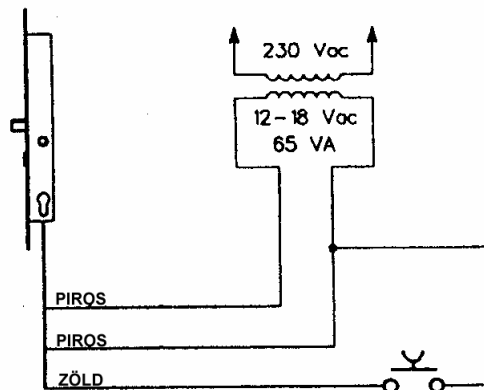
3-as ábra

Egyszeru bekötési rajz (VDC)



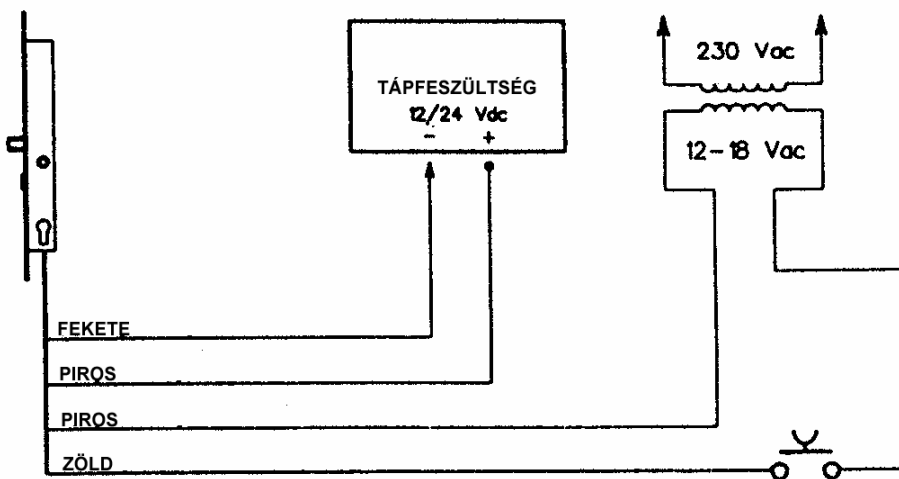
4-es ábra

Egyszeru bekötési rajz (VAC)



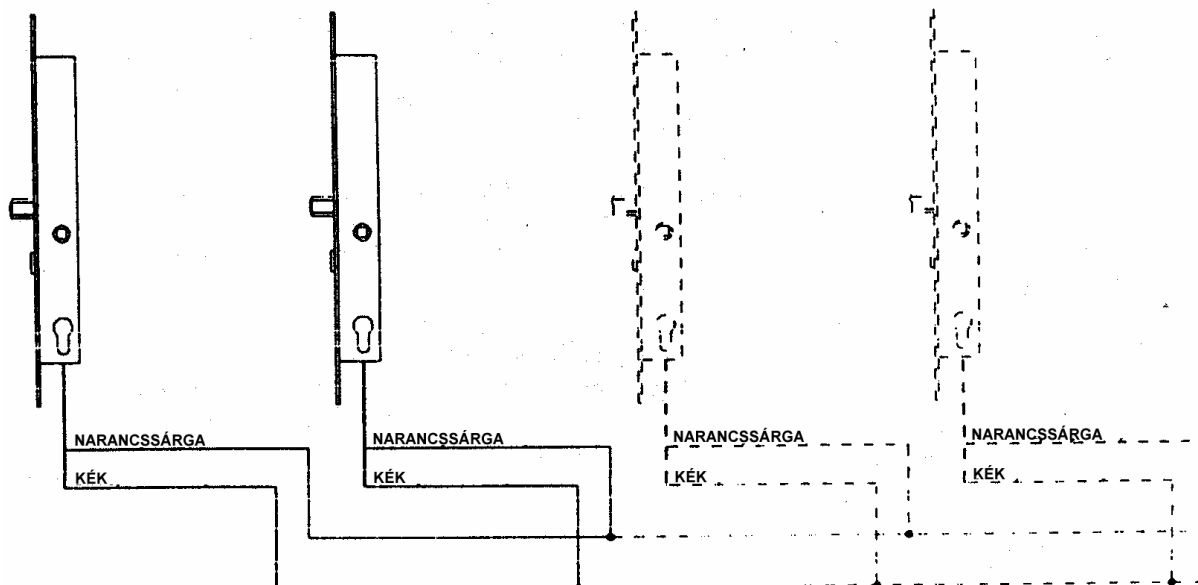
5-ös ábra

Bekötési rajz VDC tápfeszültséggel és VAC nyitási parancssal.



6-os ábra

Bekötési rajz egy összekapcsolódó rendszerhez.



**Megjegyzések a bekötésekkel kapcsolatban:** olvassa el ezt a tájékoztatót elejétől a végéig, hogy az igényeinek legjobban megfelelő bekötést válassza.

**1-es ábra** : ezt a bekötést akkor használja, ha egyenáram áll rendelkezésére (12/24 V DC tápegységek, YaleCorni 04500 96 és 04500 93).

Továbbá ábrázolva vannak a csatlakoztatások a különböző riasztások, az R és V jelzések reteszelt állapotok jelzéseire és az esetleges külső S érzékelő jelzéseire, ha szükséges.

Az Ra és Rb relék, amiket nem szállítanak a termékkel (12 V AC relé egy vagy több kontaktus cserében C, NC, NO), csak akkor szükségesek, ha felmerül az igény, hogy fogyasztókat (lámpa, sziréna, stb.) csatlakoztassanak 100 mA-es áramfelvétellel.

**2-es ábra** : ezt a bekötést akkor használja, ha váltóáram áll rendelkezésére (Max.12- : -18 V AC, Min. 50 VA transzformátor, YaleCorni 04550 82). Továbbá ábrázolva vannak a csatlakoztatások a különböző riasztások, az R és V jelzések reteszelt állapotok jelzéseire és az esetleges külső S érzékelő jelzéseire, ha szükséges. Az R1 és R2 relék, amiket nem szállítanak a termékkel (12 V AC relé egy vagy több kontaktus cserében C, NC, NO), csak akkor szükségesek, ha felmerül az igény, hogy fogyasztókat (lámpa, sziréna, stb.) csatlakoztassanak 100 mA-es áramfelvétellel.

**3-as ábra** : ezt a bekötést akkor használja, ha egyenáram áll rendelkezésére (12/24 V DC tápegységek, YaleCorni 04500 96 és 04500 93). Akkor használja ezt a bekötést, ha csak egyszerűen a nyitási funkciót akarja használni, figyelmen kívül hagyva az előbb említett egyéb funkciókat (a nem használt vezetékeket a végén szigetelje, hogy elkerülje a rövidzárlatot).

**4-es ábra** : ezt a bekötést akkor használja, ha váltóáram áll rendelkezésére (Max.12- : -18 V AC, Min. 50 VA transzformátor, YaleCorni 04550 82). Akkor használja ezt a bekötést, ha csak egyszerűen a nyitási funkciót akarja használni, figyelmen kívül hagyva az előbb említett egyéb funkciókat (a nem használt vezetékeket a végén szigetelje, hogy elkerülje a rövidzárlatot).

**5-ös ábra** : abban az esetben alkalmazza ezt a bekötést, ha egyenáram áll rendelkezésére, a nyitási parancshoz pedig váltóáram: például társasházakban az elektromos zárok, ahol 12-18 V AC jön a transzformátorból és ez jelenti a nyomógomb kimeneti feszültségét a kaputelefonhoz.

**6-os ábra** : ezen az ábrán egy olyan bekötés látható, ahol ketto vagy több elektromos zár található meg egy konfigurációban: elegendo összekötni az egyes elektromos zárok narancssárga és kék vezetékeit (egy sima ajtó esetében, vagy ha a zár az ajtótól függetlenül működik, ne használja ezt a bekötést).

**Megjegyzés:** a fenti ábrák mindegyikén el lehet érni a zár állandó nyitását, a nyitógombbal párhuzamosan lehet kötni egy megszakítót, ami rövidre zárja a hozzá tartozó vezetékeket. A megszakítót oldva a működés visszaáll.

**Muszaki adatok:**

- Elektronikus SMD mikroprocesszoros technológia
- Tápellátás: 12/24 V DC (12- :-18 V AC Max.)
- Működési hőmérséklet: 0-70 °C.
- AVARIA és ALLARME kimenetek: 100 mA, 30 V DC.
- Belső mágneses érzékelő.
- Rendszer kimenet „tisztá” kontaktusban: NC, C, NA (1A, 30 V DC).
- A rendszer zárási idejének elektromos szabályozása
  - 1-60 mp (a zárnyelv automatikus visszazárása)
  - 1-5 mp (a zárnyelv automatikus visszazárása)

**A vezeték és funkciójuk leírása:**

<b>FEKETE</b>	Negatív tápellátás (csak egyenárammal való használatra)
<b>PIROS</b>	Pozitív tápellátás 12/24 V DC vagy 12- :-18 V AC
<b>PIROS</b>	Pozitív tápellátás 12/24 V DC vagy 12- :-18 V AC
<b>ZÖLD</b>	Nyitási parancs bemenet (
<b>NARANCSSÁRGA</b>	„Összekapcsolódó rendszer” bemenet
<b>SÁRGA</b>	„ALLARME” az ajtó hosszabb ideig való nyitva tartásának kimenete
<b>RÓZSASZÍN</b>	„AVARIA” kimenet (max. 100 mA)
<b>SZÜRKE</b>	„Kiegészítő ajtószárny érzékelő” bemenet
<b>KÉK</b>	Közös összekapcsolódó rendszer és külső érzékelő jelzés
<b>LILA</b>	A zárnyelv NC (normál állapotban zárt) érintkezése.
<b>BARNA</b>	A zárnyelv C (zárt) érintkezése.
<b>FEHÉR</b>	A zárnyelv NO (normál állapotban nyitott) érintkezése.

## Az elektromos zár visszazárási idejének beállítása

Ha a gyári beállítástól (1" és 12") eltérően szeretné az elektromos zár nyitási idejét beállítani, mielőtt becsúsztatja az elektromos zárat a helyére (természetesen tápfeszültség alatt) egy csavarhúzó segítségével végezze el a következőket:

1-es fázis: a zárnyelv újrazárási ideje az ajtószárny közeledésekor (1-5 másodperc)

- a) Tartsa lenyomva a P gombot kb. 2 másodpercig, amíg meggyozodott róla, hogy az L2 zöld LED elalszik és az L1 piros LED folyamatosan világít.
- b) Rögtön engedje fel a P gombot; az L1 piros LED világít miközben az L2 zöld LED ötször felvillan, amely a beállítandó másodperceket (1-5) jelzi. A kívánt idő beállításához elég röviden megnyomni a P gombot, így a programozás befejeződik a kívánt idő beállításának nyugtázásával; (a zöld L2 LED ismét villogni kezd, de magasabb frekvencián, ez a villogás mutatja a normál működést, valamint a programozásból való kilépést).

2-es fázis: a zárnyelv újrazárási ideje, amikor az ajtószárny mozdulatlan (1-60 másodperc)

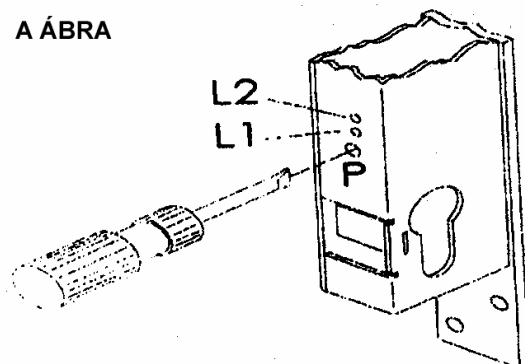
- a) Tartsa lenyomva a P gombot kb. 2 másodpercig, amíg meggyozodott róla, hogy az L2 zöld LED elalszik és az L1 piros LED is elalszik, majd az L2 zöld LED újra felgyullad.
- b) Rögtön engedje fel a P gombot; ugyanaz az L2 zöld LED 60 –szor felvillan, amely a beállítandó másodperceket (1-60) jelzi. A kívánt idő beállításához elég megnyomni a P gombot, így a programozás befejeződik a kívánt idő beállításának nyugtázásával; (a zöld L2 LED ismét villogni kezd, de magasabb frekvencián, ez a villogás mutatja a normál működést, valamint a programozásból való kilépést).

3-as fázis: külső kiegészítő érzékelő engedélyezése

Ezt a műveletet csak akkor végezze el, ha a rendszerhez külső érzékelőket akar hozzákötni.

- a) Tartsa lenyomva a P gombot, amíg meggyozodott róla, hogy az L2 zöld LED elalszik és az L1 piros LED is elalszik, majd az L2 zöld LED felgyullad, majd újból felgyullad az L1 piros LED, végül engedje el a nyomógombot.
- b) Nyomja meg újból a P gombot kb. 2 másodpercre, hogy nyugtázza a funkciót (a zöld L2 LED ismét villogni kezd, de magasabb frekvencián, ez a villogás mutatja a normál működést, valamint a programozásból való kilépést).
- c) Ha az érzékelőt az eszközön akarja beüzemelni, akkor elég követni az **a.** pontban lévő instrukciókat. Nyomja meg röviden a P gombot és gyozodjon meg arról, hogy az L1 zöld LED elalszik. Ismétlje meg a **b.** pontban leírt műveletet.

A ÁBRA



## **A riasztások aktiválódása**

- A zárnyelv zárásának, ill. nyitásának folyamatos akadályozása (az ellenoldal hibás bekötése, a zárnyelv erőszakos akadályozása, stb.), az „ÜZEMZAVAR” funkciót (rózsaszín vezeték) aktiválja, letiltva az elektromos zár minden más funkcióját. A törléshez ugyanazt a gombot kell megnyomni, mint a nyitási parancshoz.
- Ha az ajtó több mint 120 másodpercig nyitva van, ez elindíthat riasztást (sárga vezeték); a riasztás automatikusan törlődik, ha az ajtót visszacsukja. A mágneses érzékelő üzemzavara vagy szabotázs esetén ugyanaz a kimenet hirtelen aktív lesz; ebben az esetben a riasztás törlése csak az esetleges ok helyreállása esetén történik meg (törött érzékelő vagy az érzékelő vezetékének elvágása).

## **Fontos megjegyzések, melyeket érdemes megfogadni...**

1. Mielőtt a rendszert feszültség alá helyezi, ellenőrizze a vezetékeket, hogy elkerülje a rövidzárlatot, illetve a polaritások megfordulását. Szigetelje le az összes olyan vezetékét, amit nem használ.
2. A tápvezetékek átmérete ne legyen kisebb mint  $1,5 \text{ mm}^2$ , 10 méternél nagyobb távolság esetén a vezeték átmérete legalább  $2,5 \text{ mm}^2$  legyen. Ajánlott árnyékolt vezeték használata.
3. Az elektromos zárat csak függőleges helyzetben szerelje fel;
4. Fontos, hogy az ellenoldalt pontosan helyezze el, hogy biztosítsa az érzékelő leolvasását és a zárnyelv szabad mozgását. Az ellenoldal hiányában az elektromos zár nem engedi a zárnyelv visszazárását, kivéve külső érzékelők használatánál (lásd 1-es és 2-es ábra)
5. Az 57039-es cikkszámú terméknel az egy vonalba helyezés érzékelő nem aktív ezért a zárnyelv visszazárása mechanikus módon történik, a késleltetési idő elindítása után.

**A termék esetleges kisebb hibái:**

<b>Probléma</b>	<b>Megoldás</b>
Az elektromos zár nem mozdítja meg a zárnyelvet.	Eloszor is ellenorizze, hogy megfeleloen végezte el az ábrákon látható bekötéseket, majd azt, hogy a különböző vezetékeket jól használta-e; egy multiméter segítségével gyozodjon meg arról, hogy a tápellátás nem e kisebb mint 11 V (AC/DC)-nál. Vigyázzon rá, hogy a polarítások ne forduljanak meg.
Tartós probléma.	Valószínűleg mechanikai probléma lehet. Ellenorizze az elektromos ellenoldal megfelelo felhelyezését, valamint az egyes „ajtócsukó rugók” megfelelo beállítását (leggyakoribb eset).
Az elektromos zár nem engedélyezi a zárnyelv visszazárását, legyen az a szárny közelítése vagy...	Ha elvégezte a fent leírt elektromos teszteket, ellenorizze, hogy nem-e nagyon nagy az ellenoldal távolsága vagy nincs-e rosszul beállítva a zárhoz képest (szerelje le a nyílászáróról és helyezze az elektromos zárral szembe).
Tartós probléma.	Próbálja rövidre zárni a szürke és a kék vezetékeket. Ha a zárnyelv visszazár, az azt jelenti, hogy programozási fázisban a külső érzékelő aktiválódott azért, hogy a belső érzékelő működését visszaállítsa, a 3-as pontban leírt módon.
Az elektromos zár funkciói gyakran zavart szenvednek.	Valószínűleg az AVARIA riasztás gyakran aktiválódik a zárnyelv nyitásának és zárásának állandó akadályozása következtében, így gátolja az elektromos zár működésének egészét (lásd a riasztások aktiválódása részt). Ebben az esetben is ellenorizze, hogy az ellenoldal és a többi alkatrész (ajtózár, forgópánt, stb.) megfeleloen van-e telepítve.

**FIGYELEM:** a termék otthoni, nem engedélyezett javítása a garancia elvesztését vonja maga után.