

LSC-ISO

Hurok hangjelző vezérlő modul
(1 A felügyelt kimenet)



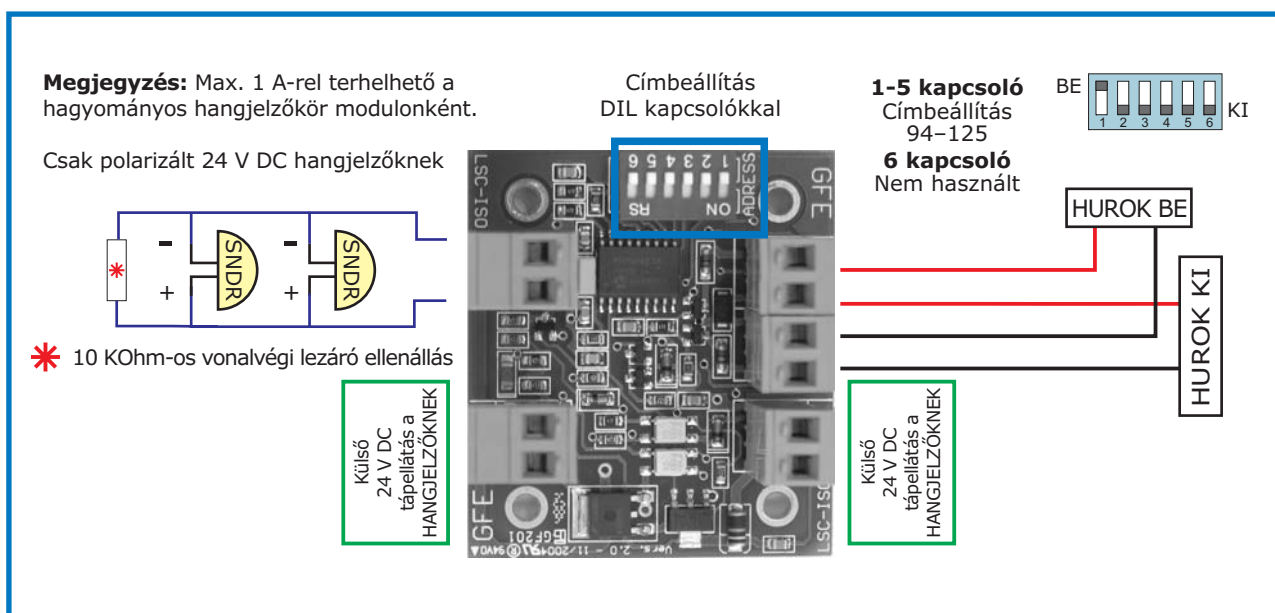
Az LSC-ISO modul egy teljesen felügyelt illesztőegység mely a Global Fire címezhető központhoz az érzékelő hurkon keresztül egy hagyományos érzékelő vonalat kapcsol.

A modul külső, 24 V-os tápellátást igényel, és így akár 1 A-ig képes meg táplálni a hangjelző kimenetet, amely mind szakadás, mind rövidzár ellen felügyelt. A vonal felügyelethez az utolsó hangjelzőbe egy 10 KOhm-os lezáró ellenállást kell bekötni.

Az LSC-ISO a Global Fire saját hangjelző protokollját használja és ezért csak a GFE központokkal kompatibilis.

A kimenet felprogramozható pulzálóra vagy folyamatosra. A maximum 32 LSC-ISO köthető minden hurokra, és ezek a 94-től 125-ig használhatják a címeket.

Házzal is rendelhető. A cím a 6-os DIL soron, az 1-5 kapcsolók segítségével állítható be. Amikor az összes DIL ki van kapcsolva, akkor az a 94-es cím.



Technikai részletek	
Feszültség	Huroktáplált 17 V – 30 V DC
Hurokáram	1,0 mA (nyugalmi v. OC/SC hiba) – 1,65 mA O/P aktív
Külső áramfogy. 24 V DC esetén	1,2 mA nyugalomban – 1 A max. a hangjelzőknek
Maximális kábelméret	2,5 mm ²
Maximális páratartalom	95% RH lecsapódásmentes
Működési hőmérséklet	0 °C – 40 °C
Méreték	87,8 (Ho) x 72,7 (Szé) x 15,0 (Ma) mm
Súly	25 g (doboz nélkül)
Rendelési kód	
LSC-ISO	Hurok hangjelző vezérlőegység

Global Fire Equipment Lda.

MARF - Armazéns F3 e F4, Sítio do Guelhim, Estoi, 8009-021 FARO, PORTUGAL
Tel: + 351 289 896 560 Fax: + 351 289 865 587



Sales sales@globalfire.pt Technical Support techs@globalfire.pt