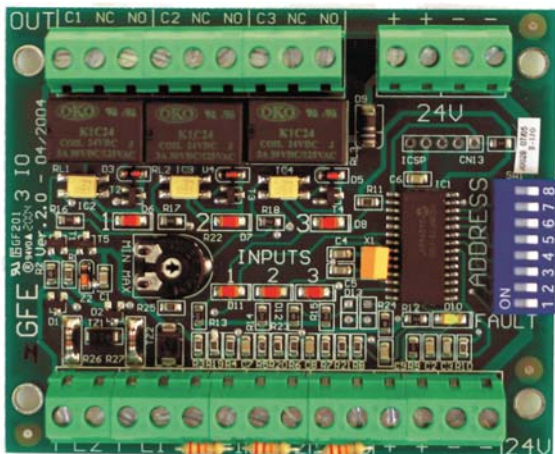


3 I/O

Címezhető 3-as bemeneti/kimeneti modul



A 3-as bemeneti/kimeneti modul egy teljesen felügyelt eszköz, amelynek segítségével három normál nyitott száraz kontaktust használva független külső eszközök illeszthetők a tűzjelző rendszerhez, valamint a három kimeneti relé segítségével külső eszközök is vezérelhetők.

A bemeneti hibajelzést (szakadás vagy rövidzár) és a tűzjelzést is felügyeli.

A kimeneti relé egy külső 24 V DC-s tápegységet igényel. A relé működését a panelen lévő piros, a hibát pedig a sárga LED jelzi. A 3 I/O három egymást követő címet foglal el az érzékelő hurkon.


Az illesztő olyan külső rendszerek jelzéseit felügyeli, amelyeket a tűzjelző rendszerhez kell illeszteni, például egy sprinkler rendszer áramláskapcsolóját, amely jelzi, ha a sprinkler aktiválódott, vagy az oltási szint felügyeletét egy gázzal oltó rendszer esetén, stb.

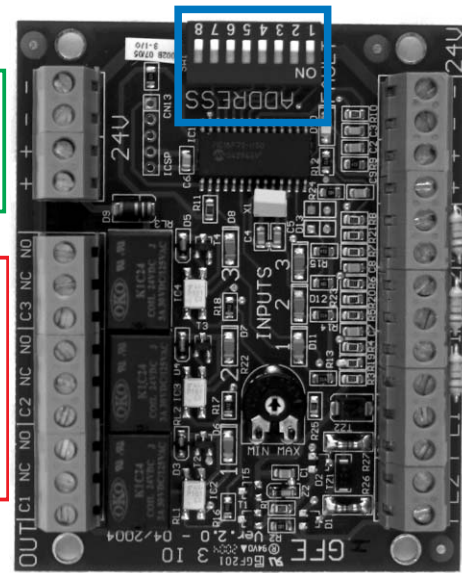
A kimeneti relé felprogramozható egy tűzgátló ajtó zárására, egy füstelszívó rendszer aktiválására, stb. Egy külső 24 V DC-s tápegységre van szükség a relé megtáplálásához, ez a tápellátás így külön lesz választva a címezhető huroktól. A címezhető I/O modul négy rögzítési lyukkal rendelkező elektronikus modulként rendelhető.

1-7 kapcsoló
Címbeállítás
1-123 tartomány

8 kapcsoló
Nem használt

Minden modul 3 egymást követő címet használ

BE  KI



Ellenállás-értékek

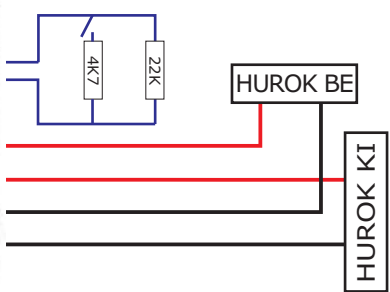
Hiba

- Rövidzár - 2K2
- Szakadás - 47K

Normál - 8K2-47K

Tűz - 2K2-8K2

Vonalvégi lezárás 22K ellenállás
Riasztás érték (4K7) normál nyitott kontaktus esetén



Megjegyzés: Ha a kimenetre is szükség van, akkor egy külső 24 V DC-t kell alkalmazni.

| Technikai részletek | |
|---------------------------------------|--|
| Feszültség | Huroktáplált 17 V – 30 V DC |
| Hurokáram | 1,2 mA nyugalomban, 6,2 mA riasztásban |
| Külső táp áramfelvétel 24 V DC esetén | 5,3 mA nyugalomban – 15 mA aktív relénként |
| Maximális kábelméret | 2,5 mm ² |
| Maximális páratartalom | 95% RH lecsapódásmentes |
| Működési hőmérséklet | 0 °C – 40 °C |
| Méret | 87,8 (Ho) x 72,7 (Szé) x 20,0 (Ma) mm |
| Súly | 72 g – doboz nélkül |
| Rendelési kód | |
| 3 I/O | 3-as Bemeneti/Kimeneti modul |

Global Fire Equipment Lda.

MARF - Armazéns F3 e F4, Sítio do Guelhim, Estoi, 8009-021 FARO, PORTUGAL

Tel: + 351 289 896 560 Fax: + 351 289 865 587



Sales sales@globalfire.pt **Technical Support** techs@globalfire.pt