

CROW – SYSTEM 5000

Vagyonvédelmi riasztóközpont 2.30 verzió



BEVEZETŐ

A SYSTEM 5000 CROW riasztóközpont egy **mikroprocesszorra** épülő rendszer, mely lehetővé teszi a bemenetek rugalmas kialakítását anélkül, hogy a bekötési rendszeren változtatni kellene, valamint az eseményekre adott válaszok is szabadon kiválaszthatók, tesztelhetők. Ezt az egyedi profilt kell a központ programozásával beállítani.

JELLEMZŐK

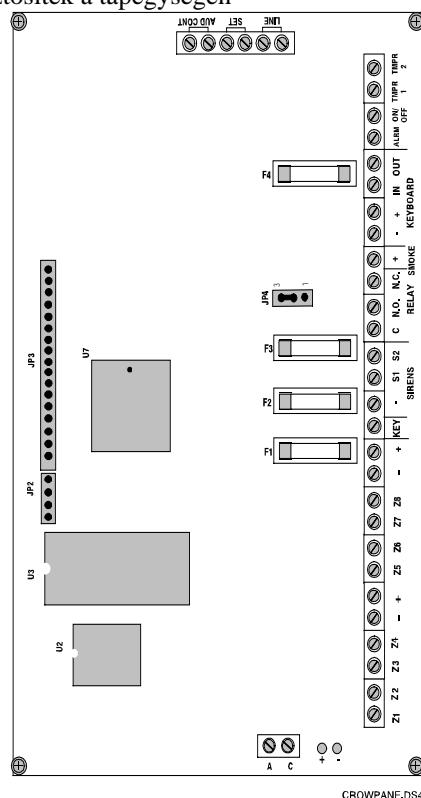
Az alapkártya csatlakozói:

- **8 db zónabemenet**, fizikailag bővíthető 16 zónáig, (NO, NC, vonalvégi ellenállással védett)
- **2 db szabotázs zóna**
- **Kulcsoskapcsoló** bemenet ki és bekapcsoláshoz
- **2 partíció** kialakítási lehetőség hozzárendelhető zónákkal és kódokkal
- **Hétszintű kódrendszer** (1 fő kód (PRIMARY), 4 felhasználói kód (SECONDARY), 1 ideiglenes kód (TEMPORARY), 1 csapda kód (ROBBERY), 1 rövid kód (SHORT), 1 technikus kód (TECHNIK), 1 relé kód (RELAY))
- **Csatlakoztatható kezelők** száma: max. 8 db
- 4 privát és 4 távfelügyeleti **telefonhívás lehetőség**
- ADEMO, SILENT, SESCO, RADONICS protokoll kompatibilis, DTMF
- 2 féle **részleges élesítési funkció** (HOME1, 2)
- 2 db **közvetlen hangszóró csatlakozás**
- **Relékimenet riasztáskor** (szakadt, vagy GND)
- **Relékimenet élesítéskor** (szakadt, vagy GND)
- **Szabadon programozható relékimenet** (C, NO, NC)
- 1 percre lekapcsolódó **tápfeszültség kimenet** **RESET-elhető füstérzékelők számára**
- Csatlakozási lehetőség mikrofonos **VOICE** panelhez, hangüzenet számára

- Az M-H panellel "hallgatózás" telefonon keresztül
- Zóna nevek, és szervizelő program nyelve angol vagy orosz
- Tápfeszültség: 14Vac
- Fogyasztás, panel: **62mA**, LCD-s kezelő: 80mA

BIZTOSÍTÉKOK

- F1 - zónák tápfeszültsége, max. 1A
- F2 - 1-es hangszóró, max. 2A
- F3 - 2-es hangszóró, max. 2A
- F4 - A kezelő tápfeszültsége, max. 1A
- F5 - Biztosíték a tápegységen



1. ábra: System 5000 alapkártya

AZ ALAPKÁRTYA CSATLAKOZÓI:

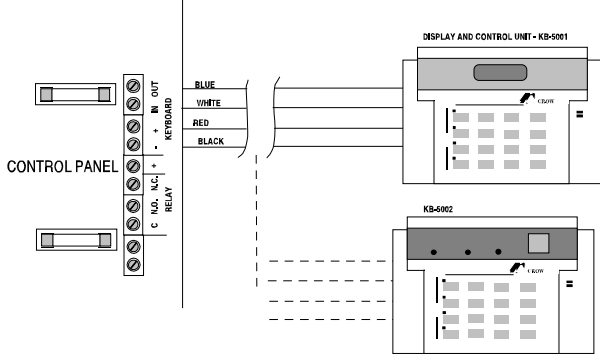
- (AC) Tápfeszültség bemenet
- (+, - Battery) Akkumulátor bemenet (piros=pozitív, fekete=negatív)
- Ügyeljen a helyes polaritásra!
- (Z1-Z8) 8 db zónabemenet, fizikailag bővíthető 16 zónáig (Z9-Z16), (NO, NC, vonalvégi ellenállással védett)
- (+ és -) Tápfeszültség kimenet az érzékelőkhöz
- (KEY) Kulcsoskapcsoló bemenet ki és bekapcsoláshoz
- (S1, S2) 2 db közvetlen hangszóró csatlakozás
- (RELAY) Szabadon programozható relékimenet (C, NO, NC) (pl. kültéri hang és fényjelző vezérlésére)

- (+ SMOKE) 1 percre lekapcsolódó tápfeszültség kimenet RESET-elhető füstérzékelők számára
- (-, +, IN, OUT of KEYBOARD) Billentyűzet csatlakozási pontok
- (ALARM) Relékimenet riasztáskor (szakadt, v. GND)
- (ON/OFF) Relékimenet élesítéskor (szakadt, v. GND)
- (TMPP1, TMPP2) 2 db szabotázs zóna
- (LINE) Telefon vonal csatlakoztatásra
- (SET) Telefon készülék csatlakoztatásra
- (AUD, CONT) VOICE egység csatlakozási pontja
- A közvetlen sziréna vezérlése modulált feszültséggel, vagy egyenfeszültséggel (DC) történhet. A JP4-es jumperrel állítható. A gyári beállítás (rövidzár) modulált feszültség

KEZELŐK BEKÖTÉSE

- Piros – KEYBOARD +**
- Fekete – KEYBOARD -**
- Fehér – KEYBOARD IN**
- Kék – KEYBOARD OUT**

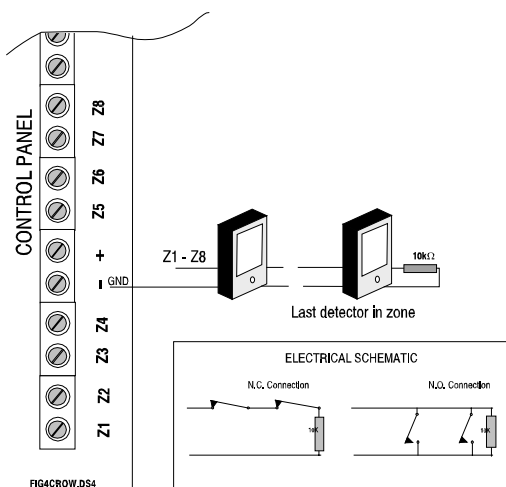
8 kezelő köthető párhuzamosan, LCD-s és LED-es egységek vegyesen is.



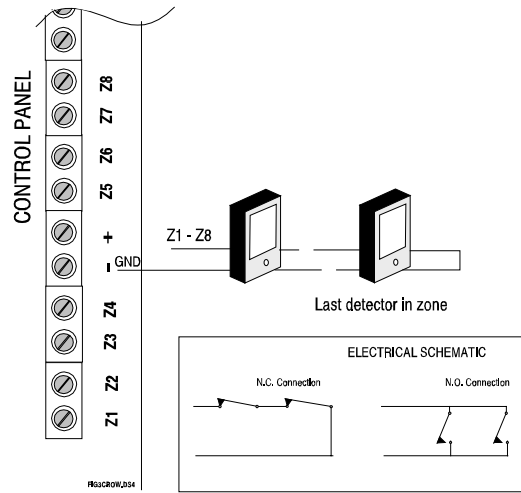
Ha a fehér és a kék vezetékek fordítva vagy egyáltalán nem lennének bekötve, a kijelzőn KEYBOARD NOT CONNECTED (kezelő nincs bekötve) felirat olvasható.

ZÓNABEMENETEK

Zónabemenetek csatlakozása lehetséges vonalvégi ellenállással...



, vagy a nélkül.

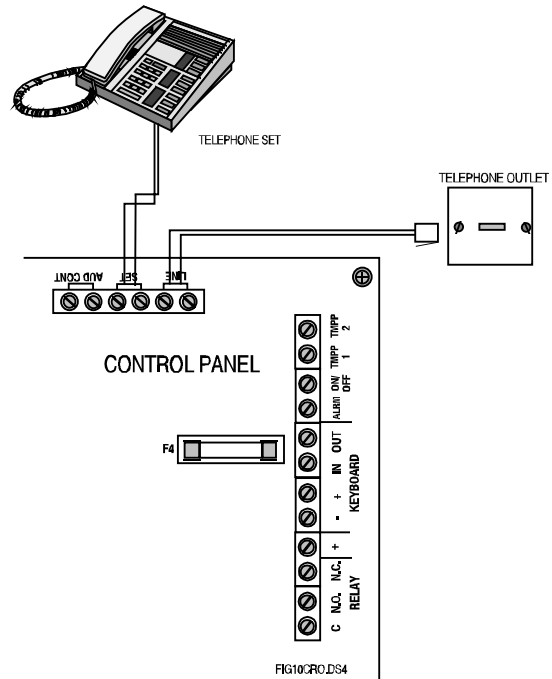


RESETELHETŐ FÜSTÉRZÉKEK TÁPKIMENETE

A központhoz csatlakoztathatók olyan füstérzékelők is, melyek RESET-eléséhez a tápfeszültség kb. 1 perces megszakítása szükséges (+ SMOKE sorkapocs).

TELEFONVONAL BEKÖTÉSE

A bejövő telefonvonalat a LINE sorkapcsokba kell kötni. Ha vannak telefonkészülékek, azokat a SET sorkapcsokra kell kötni. Ha a központban van VOICE hangszintetizátor előre rögzített hangüzenet számára, akkor azt az AUD és CONT csatlakozókra kell kötni.



SEGÉDKIMENETEK

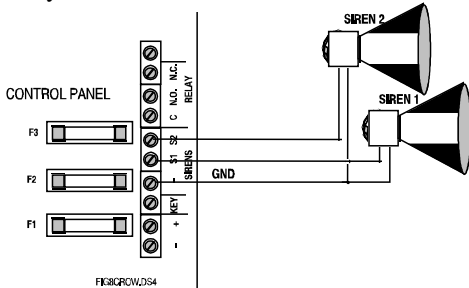
Az ON/OFF (aux1) és az ALRM (aux2) segédkiemeneteken alap állapotban nincs semmilyen jel. Kivezérelve negatív jel (GND) jelenik meg rajtuk. Használhatók az élesített, vagy kikapcsolt állapot jelzésére (ON/OFF), illetve riasztás jelzésére (ALRM), vagy más eseményekhez programozhatók.

RELÉ KIMENET

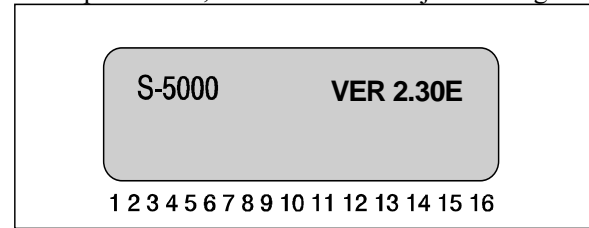
Szabadon programozható relékimenet. RELAY C, NO és NC csatlakozásokkal.

HANGSZÓRÓ KIMENETEK

Az (S1,-) és a (S2,-) sorkapcsokhoz direktben csatlakoztathatók hangszórók. 10 tónus közül választható kettő, melyek a zónákhoz rendelhetők.



Ha minden rendben van, akkor csatlakoztassa az akkumulátort a BATTERY kivezetésekhez, piros vezeték a (+) kivezetéshez, fekete vezeték a (-) kivezetéshez, majd adja rá a központra a tápfeszültséget. Ekkor a kijelzőn, egy-két másodperc múlva, a következő felirat jelenik meg:



FIGYELEM! Biztosítani kell az akkumulátor helyes polaritású csatlakoztatását!

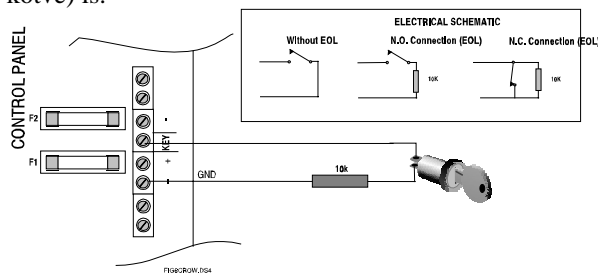
Ezek után bezárhatja a riasztóközpont szekrényét. Néhány másodperc után, a kijelzőn villogó 00:00 és a zónák státusza jelenik meg (bővítőártya nélküli rendszer esetén 8, bővítőártyával szerelt rendszerben 16)

A hibakijelző lámpa pislog és a kijelzőn CLOCK (óra) jelenik meg (más hibakijelzések is lehetségesek).

Írja be a PRIMARY kódot (a gyári kód = 5555). Nyomja le a CLOCK billentyűt, majd állítsa be az időt és a dátumot.

KULCSOS KAPCSOLÓ / RÁDIÓS ÉLESÍTÉS

Impulzusos vagy ON/OFF típusú (programozható) kulcsos kapcsoló vagy rádióvévő záró kontaktust adó kimenete (NO) a KEY sorkapocs és a föld közé köthető opcionálisan, programozható hurokellenállással (10KOhm sorosan kötve) is.

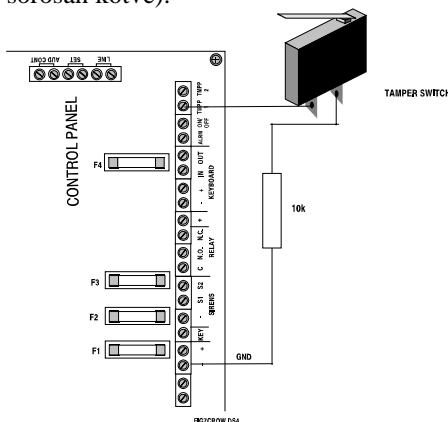


A KÖZPONT PROGRAMOZÁSA

A SYSTEM 5000-es központ a gyárból előre programozottan kerül kiszállításra. A gyári beállítások a leírás végén található. Ezekről eltérni átprogramozással lehet. A programozás történhet manuálisan (KB-5001) LCD-s kezelő segítségével, (PRG5100) programozó egységgel, vagy távletöltéssel (DOWNLOAD) telefonvonalon keresztül.

SZABOTÁZSHURKOK

A TMPR1 és TMPR2 a föld felé kötve használhatók a központ, érzékelők és a szirénák szabotázsvedelmére. Opcionálisan programozható hurokellenállással (10KOhm sorosan kötve).



MANUÁLIS PROGRAMOZÁS

A SYSTEM 5000-es CROW központ programozása két részre van bontva. Az egyik részt a felhasználó önmaga programozhatja a PRIMARY kód segítségével, a másik részt csak a technikus programozhatja a TECHNIKAI kód segítségével. Ezek olyan rendszerparaméterek melyek beállítását nem célszerű a felhasználóra bízni. A kezelő kód megadása nélkül is lekérhetők egyes beállítások.

- A felhasználói menübe a PRIMARY kóddal (gyári beállítás: 5555) léphetünk be, ez a tulajdonos kódja. A technikai menübe a PRIMARY kód beírása után a SERVICE gombot kell megnyomni, majd be kell írni a TECHNIKAI kódot (gyári beállítás: 1234).
- Az LCD kijelzőn megjelenő menüpontok, vagy a gombok felirata alapján lehet választani.
- A NEXT és BACK gombokkal lehet lépkedni a menüpontok vagy a változtatandó mezők között.
- Beállítás elfogadása, vagy belépés egy menüpontba az ENTER (ENTR) leütésével történik.
- Menüpontból kilépés, jóváhagyás nélkül END leütésével.
- A művelet kiválasztása után az egyes zónákra külön-külön lehet beállítani a kívánt funkciót. A kijelzőn "+"

A KÖZPONT ELSŐ BEKAPCSOLÁSA

A központ bekapcsolása előtt ellenőrizze, hogy a csatlakoztatott egységek a fenti leírások szerint lettek-e bekötve.

jel jelzi, hogy egy adott funkció be van kapcsolva, és "-" jel, ha nincs bekapcsolva. A jel megváltoztatása a „#” (RESET) billentyűvel történik.

- Adat törlése a memóriából a RESET (#) gombbal történik az ENTR gomb megnyomása helyett.
- A zónákat vagy közvetlenül választhatjuk ki (1-8 gombok) vagy a * gombbal lépkedhetünk.

A TECHNIKUSI MENÜ

Belépés: PRIMARY kód (gyári: 5555), + SERVICE (BACK feliratú) gomb + TECHNIKAI kód (gyári: 1234).

Lehetőség van arra is, hogy a TECHNIKUSI MENÜ-be a PRIMARY kód ismerete nélkül lépünk be. Ekkor meg kell szakítani a készülék tápfeszültségeit, majd néhány másodperc múlva, az akkumulátort visszakapcsolva 30 másodpercen keresztül lehetőség van a gyári (5555) kód használatára. Ezek után új PRIMARY kódot lehet beállítani.



TECHNIKUSI KÓD MEGVÁLTOZTATÁSA

- gomb+ENTR

4, 5 vagy 6 számjegyű kód lehetséges

GYÁRI ÉRTÉKEK VISSZAÁLLÍTÁSA

- gomb+NEXT+ENTR+ENTR

Minden kód, érték, név visszaáll a gyári beállításra!

NYELV KIVÁLASZTÁSA

9-es gomb+ENTR

0 = Angol nyelvű

1 = Orosz nyelvű



ZÓNÁK ELNEVEZÉSE

9-es gomb+ENTR+a zóna száma+ENTR

Max 16 karakter, mely név alatt a adott zóna az eseménymemóriában kerül rögzítésre riasztása esetén. Billentyűzet, mint " a szervizelő cég logójának javítása " menüben

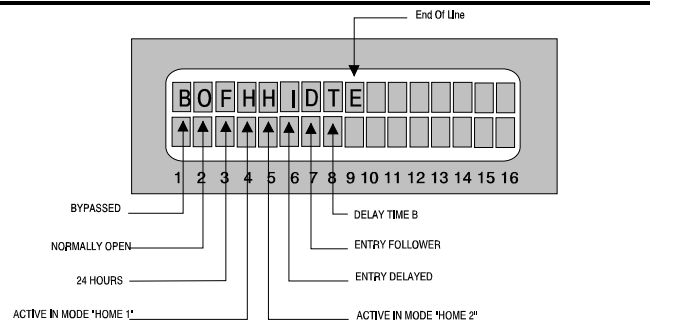
ZÓNÁK ÉRZÉKENYSÉGÉNEK BEÁLLÍTÁSA (ÁLTALÁNOS)

1-es gomb+ENTR

N x 50ms, max 12 másodperc.

ZÓNÁK TULAJDONSÁGAINAK BEÁLLÍTÁSA (ZÓNÁNKÉNT)

2-es gomb+ENTR+zóna száma+ENTR



B - Bypass-szolt zóna, semmilyen módban nem ad riasztást

O - Az adott zóna alapértelmezésben nyitott

F - 24 órás zóna, változása élesített, kikapcsolt és HOME módokban is riasztás okoz

H - HOME-1 módú élesítéskor ad csak riasztást

H - HOME-2 módú élesítéskor ad csak riasztást

I - Belépéskor és kilépéskor késleltetett zóna

D - Követő zóna - az adott zóna nem ad addig riasztást, míg van legalább egy zóna mely belépési késleltetés alatt van

T - Ha a ki van választva, akkor a belépési idő programozásánál a B idő érvényes, egyébként az A idő érvényes

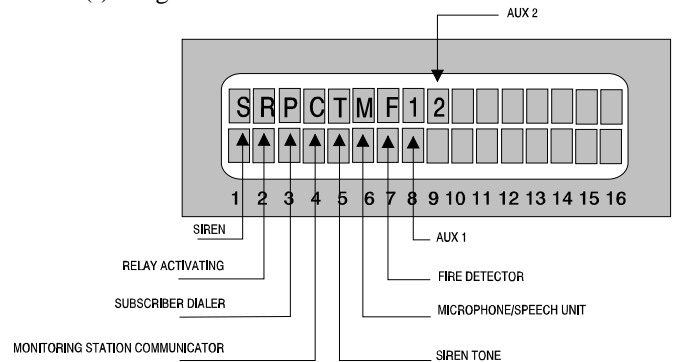
E - Hurokellenállásos zóna



MI TÖRTÉNJEN, HA AZ ADOTT ZÓNÁ RIASZT (ZÓNÁNKÉNT)

2-es gomb+NEXT+ENTR+a zóna száma+ ENTR

A megfelelő funkciók között a BACK és a NEXT gombokkal lehet lépkedni. A funkció engedélyezése (+), vagy tiltása (-) a # gombbal történik.



S - Hangszórók aktiválása (S1 és S2)

R - Programozható relé aktiválása

P - Privát telefonszám hívása, riasztójelek leadása

C - Felügyeleti központ hívása

T - Sziréna tónus

M - Mikrofonos / hangszórós egység

F - A "SMOKE" füstérzékelőket tápláló kimenet egy perces kikapcsolása az érzékelők RESET-eléséhez

1 - Az ON/OFF segédkiemenet aktiválása föld rákapcsolásával (alap: magas imp.)

2 - Az ALRM segédkiemenet aktiválása föld rákapcsolásával (alap: magas imp.)



BELÉPÉSI KÉSLELTETÉSI IDŐK BEÁLLÍTÁSA

0-ás gomb+ENTR

A idő 0-250 mp-ig állítható

B idő 0-250 mp-ig állítható

Az A vagy B idő kiválasztása a "Zónák tulajdonságainak beállítása" menü T opciójában történik zónánként.

KILÉPÉSI KÉSLELTETÉS

0-ás gomb+NEXT+ENTR

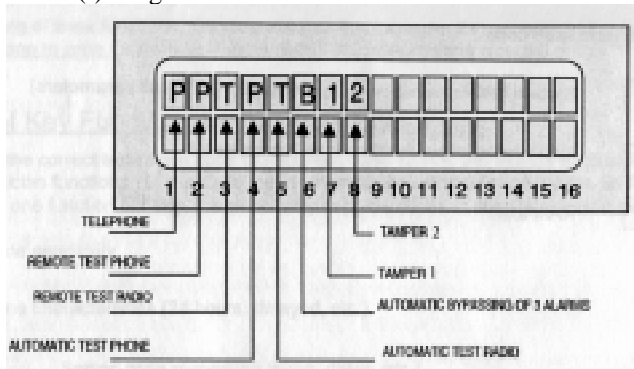
0-250 mp-ig állítható



RENDSZERFUNKCIÓK ENGEDÉLYEZÉSE (1)

7-es gomb+ENTR

A megfelelő funkciók között a BACK és a NEXT gombokkal lehet lépkedni. A funkció engedélyezése (+), vagy tiltása (-) a # gombbal történik.



A különböző betű jelentése:

P - Telefonvonal használata

P – Ha a központ élesített állapotban van, és 2 vagy max. 3 telefon csöngetést hall a telefonvonalon, akkor a rendszer egy TESZT jelentést küld a telefonos távfelügyeleti központnak.

T – Ha a központ élesített állapotban van, és 2 vagy max. 3 telefon csöngetést hall a telefonvonalon, akkor a rendszer egy jelentést küld a rádiós távfelügyeleti központnak

P - Automatikus teszt küldése a telefonos távfelügyeleti központnak az "automatikus tesztelési idő" menüben beállított idő elteltével.

T - Automatikus teszt küldése a rádiós távfelügyeleti központnak az "automatikus tesztelési idő" menüben beállított idő elteltével.

B - Automatikus BYPASS-szolása annak a zónának, mely élesített állapotban 3-szor riasztást okozott

1 - A "TMPR1" szabotázs zóna engedélyezése

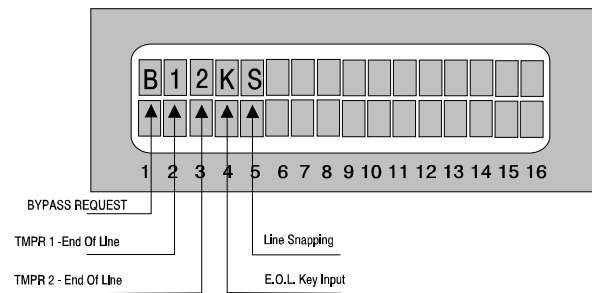
2 - A "TMPR2" szabotázs zóna engedélyezése



RENDSZERFUNKCIÓK ENGEDÉLYEZÉSE (2)

7-es gomb+NEXT+ENTR

A megfelelő funkciók között a BACK és a NEXT gombokkal lehet lépkedni. A funkció engedélyezése (+), vagy tiltása (-) a # gombbal történik.



B - BYPASS kérés mód. Ha ki van választva ez az opció (+), akkor a központ élesítésekor a késleltetett, követő és azonnali zónák jelzésénél is felszólít a BYPASS-szolásra. Ha nincs kiválasztva az opció (-), akkor csak az azonnali zónák jelzésénél szólít fel a BYPASS-szolásra. Amíg zónajelzés és felszólítás is van, addig nem lehet a rendszert élesíteni.

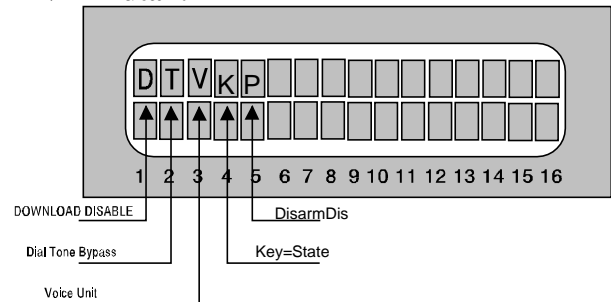
1 - A "TMPR1" szabotázs zóna hurokellenállásos üzemmódja (+), vagy normál szakadásos (-)

2 - A "TMPR2" szabotázs zóna hurokellenállásos üzemmódja (+), vagy normál szakadásos (-)

K - Kulcsos kapcsoló hurokellenállásos védelme (+), vagy ellenállás nélküli használata (-)

S – Telefonvonal megosztás engedélyezése. Ez a funkció lehetővé teszi, hogy a riasztóközponttal párhuzamosan faxot, üzenetrögzítőt stb. üzemeltessen. Az opciót kiválasztva a központ az első csengés után el kezdi figyelni a vonalat és 1 percre vár a helyes PRIMARY kódra. Ha megérkezik a PRIMARY kód, akkor válaszol, ha nem, akkor nem figyel tovább.

ENTER után:



D –Távletöltés tiltása

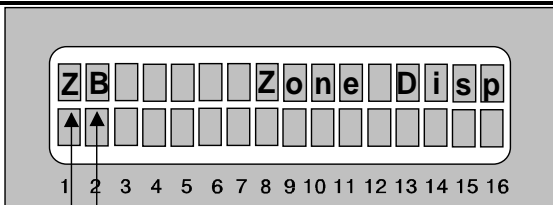
T – Tárcsahang ellenőrzés megszüntetése

V – Privát telefonszám hívások nem trillázó hangjelet küld, hanem a VOICE egység által rögzített szóveges üzenetet. Csak akkor lehetséges ez az opció, ha "Mi történjen, ha az adott zóna riaszt?" menüpontban az M opció ki van választva

K – A funkció kiválasztása a kulcsos kapcsoló be/ki üzemmódját engedélyezi. Ha nincs kiválasztva, akkor a kulcsos kapcsoló impulzusos üzemmódban dolgozhat.

P – A központ telefonvonalon keresztüli kikapcsolásának letiltása

ENTER után:



Zone Disp | Buzzer - Alarm

Z – A funkció kiválasztása lehetővé teszi a Zóna státuszok megjelenítését élesített állapotban.

B – A funkció kiválasztása azt eredményezi, hogy a tasztatúrába épített zümmer (Buzzer) is szól riasztás alatt.



A TELEFONHÍVÓ EGYSÉG TÁRCSÁZÁSI MÓDJÁNAK BEÁLLÍTÁSA

4-es gomb+ENTR+ENTR

TONE, PULSE 60/40 kitöltéssel, PULSE 63/37 kitöltéssel (léptetés a NEXT gombbal).

TELEFONKÖZPONT MELLÉKÉR•L F•VONAL ELÉRÉSE

4-es gomb+ENTR+NEXT+ENTR

A vonal meglétét csak ennek a számnak a letárcsázása után fogja ellenőrizni a központ, így nem szükséges minden telefonszám elé betenni a fővonalkérés kódját.

Beiktatható 1 mp-es szünet a csillaggal.

BEJÖV• TELEFONHÍVÁSNÁL A CSENGETÉSI SZÁM, MIEL•TT A RIASZTÓKÖZPONT FELELNE A HÍVÁST

4-es gomb+ENTR+NEXT+NEXT+ENTR

1-től 250 csengetésig állítható.

A RIASZTÓKÖZPONT ÁLTAL HÍVANDÓ TELEFONSZÁMOK LEKÉRDEZÉSE

4-es gomb+NEXT+ENTR+1...4

A RIASZTÓKÖZPONT ÁLTALHÍVANDÓ TELEFONSZÁMOK MEGVÁLTOZTATÁSA

4-es gomb+NEXT+ENTR+NEXT+1...4

A telefonszám tárcsázásába beiktatható 1 mp-es szünet a csillag gomb lenyomásával.

A RIASZTÓKÖZPONT ÁLTAL HÍVANDÓ TELEFONSZÁMOK PRÓBAHÍVÁSA

4-es gomb+NEXT+ENTR+NEXT+NEXT+1...4

A kiválasztott telefonszámot felhívja, ha engedélyezve van a telefonvonal hozzáférés a “rendszerfunkciók engedélyezése (1)” menüben.



A RIASZTÓKÖZPONTOT SZERVÍZEL• CÉG ADATAINAK LEKÉRDEZÉSE

4-es gomb+NEXT+ENTR+5

A RIASZTÓKÖZPONTOT SZERVÍZEL• CÉG ADATAINAK JAVÍTÁSA

4-es gomb+NEXT+ENTR+NEXT+NEXT+5

Max 16 karakter hosszú szöveg, betűkből és számokból, pl: HONNOR 3903510 (ez 14 karakter)

A karaktereket a következő gombokkal érhetjük el

1-es gomb:	A,B,C,1
2-es gomb:	D,E,F,2
3-as gomb:	G,H,I,3
4-es gomb:	J,K,L,4
5-ös gomb:	M,N,O,5
6-os gomb:	P,Q,R,6
7-es gomb:	S,T,U,7
8-as gomb:	V,W,X,8
9-es gomb:	Y,Z,9
0-s gomb:	0 , . +
* gomb:	() - “
# gomb:	töröl mindent a memóriából és kilép.



AZ (S1, S2) HANGSZÓRÓ KIMENETEK ÉS AZ (ON/OFF) SEGÉDKIMENET AKTIVÁLÁSI IDEJE

5-ös gomb+ENTR+ENTR

1-999 mp-ig állítható. Az ON/OFF kimeneten erre az időre negatív jel (GND) jelenik meg.

A PROGRAMOZHATÓ RELÉ (RELAY) AKTIVÁLÁSI IDEJE

5-ös gomb+ENTR+NEXT+ENTR

1-998 mp-ig.

999: korlátlan ideig (RESET-elésig) behúzza marad.

AZ (ALRM) SEGÉDKIMENET AKTIVÁLÁSI IDEJE

5-ös gomb+ENTR+NEXT+NEXT+ENTR

1-998 mp-ig.

999: korlátlan ideig (RESET-elésig) aktiválva marad.



AZ (S1, S2) HANGSZÓRÓ KIMENETEKRE KÖTÖTT HANGSZÓRÓK TÓNUSÁNAK BEÁLLÍTÁSA

5-ös gomb+ENTR+NEXT+NEXT+NEXT+ENTR

Beállítható két (I, II) alaptónus a tízből, melyekből a “zónariaszításra adott válasz” menüpontban minden zónához riasztás esetére kiválasztható az egyik vagy a másik

hangszóróhang (a "T" opcióban), ha a válaszok között beki van jelölve a hangszóró aktiválás (S opció) is.

AZ (S1, S2) HANGSZÓRÓ KIMENETEKRE KÖTÖTT HANGSZÓRÓK HANGJÁNAK KI-PRÓBÁLÁSA

5-ös gomb+ENTR+NEXT+NEXT+NEXT+NEXT+ENTR+0...9 (a 10 különböző tónushoz)

MI TÖRTÉNJEN, HA...

A továbbiakban is a TECHNIKUSI MENÜ-ben vagyunk!

MI TÖRTÉNJEN, HA AZ ADOTT ZÓNA RI-ASZT

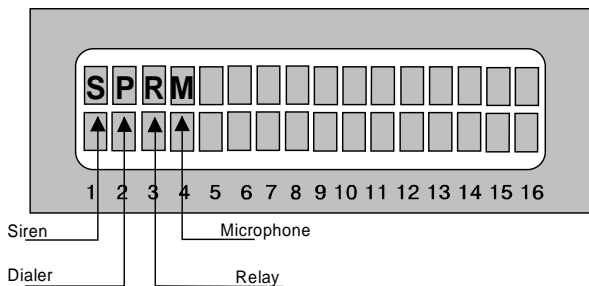
Lásd a TECHNIKUSI MENÜ leírásának elején.



MI TÖRTÉNJEN PÁNIK JELZÉSRE

7-es gomb+NEXT+NEXT+ENTR

A megfelelő funkciók között a BACK és a NEXT gombokkal lehet lépkedni. A funkció engedélyezése (+), vagy tiltása (-) a # gombbal történik.



Kiválasztható, hogy a pánik gombok ("#" és "*" egy-szerre) megnyomására mivel válaszoljon a rendszer.

S – Hangszórók megszólaltatása

P – Privát telefonhívás elindítása

R – Relé aktiválása

M – Mikrofon vagy hangüzenet (VOICE) egység aktíválása, ha a telefonhívást felvették.

A távfelügyeleti központ mindig értesítve lesz.



MI TÖRTÉNJEN ÉLESÍTETT ÁLLAPOTBAN A HÁLÓZATI TÁPFESZÜLTÉG HIÁNYA ESETÉN

8-as gomb+ENTR+ENTR

A megfelelő funkciók között a BACK és a NEXT gombokkal lehet lépkedni. A funkció engedélyezése (+), vagy tiltása (-) a # gombbal történik.

S – Hangszórók megszólaltatása

T – Eseménykód küldése a rádiós távfelügyelet központba

P – Eseménykód küldése a telefonos távfelügyeleti központba

R – Relé aktiválása

H – Privát telefonszámok hívása

B – A kezelő zümmerének megszólaltatása

2 – Az "ALRM" segédkimenet aktiválása

MI TÖRTÉNJEN KIKAPCSOLT ÁLLAPOTBAN A HÁLÓZATI TÁPFESZÜLTÉG HIÁNYA ESE-TÉN

8-as gomb+NEXT+ENTR+ENTR

Beállítás, mint a "hálózati tápfeszültség hiánya" menüpontban.

MENNYI LEGYEN EKKOR A RENDSZERVÁ-LASZOK KÉSLELTETÉSE

8-as gomb+ENTR+ENTR+ENTR

vagy:

8-as gomb+NEXT+ENTR+ENTR+ENTR

0-250 perc között állítható



MI TÖRTÉNJEN ÉLESÍTETT ÁLLAPOTBAN, HA AZ AKKUMULÁTOR FESZÜLTÉSÉGE TÚL ALA-CSONY

8-as gomb+ENTR+NEXT+ENTR

Beállítás, mint a "hálózati tápfeszültség hiánya" menüpontban.

MI TÖRTÉNJEN KIKAPCSOLT ÁLLAPOTBAN, HA AZ AKKUMULÁTOR FESZÜLTÉSÉGE TÚL ALACSONY

8-as gomb+NEXT+ENTR+NEXT+ENTR

Beállítás, mint a "hálózati tápfeszültség hiánya" menüpontban.

MENNYI LEGYEN EKKOR A RENDSZERVÁ-LASZOK KÉSLELTETÉSE

8-as gomb+ENTR+NEXT+ENTR+ENTR

vagy:

8-as gomb+NEXT+ENTR+NEXT+ENTR +ENTR

0-250 perc között állítható



MI TÖRTÉNJEN ÉLESÍTETT ÁLLAPOTBAN, HA A TELEFONVONAL MEGHIBÁSODIK

8-as gomb+ENTR+NEXT+NEXT+ENTR

Beállítás, mint a "hálózati tápfeszültség hiánya" menüpontban.

MI TÖRTÉNJEN KIKAPCSOLT ÁLLAPOTBAN, HA A TELEFONVONAL MEGHIBÁSODIK

8-as gomb+NEXT+ENTR+NEXT+NEXT +ENTR

Beállítás, mint a "hálózati tápfeszültség hiánya" menüpontban.

MENNYI LEGYEN EKKOR A RENDSZERVÁLASZOK KÉSLELTETÉSE

8-as gomb+ENTR+NEXT+NEXT+ENTR +ENTR
vagy:

8-as gomb+NEXT+ENTR+NEXT+NEXT +ENTR+ENTR

0-250 perc között állítható



MI TÖRTÉNJEN ÉLESÍTETT ÁLLAPOTBAN, HA A "TMPR1" SZABOTÁZSZÓNA JELEZ

8-as gomb+ENTR+NEXT+NEXT+NEXT +ENTR

Beállítás, mint a "hálózati tápfeszültség hiánya" menüpontban.

MI TÖRTÉNJEN KIKAPCSOLT ÁLLAPOTBAN, HA A "TMPR1" SZABOTÁZSZÓNA JELEZ

8-as gomb+NEXT+ENTR+NEXT+NEXT +NEXT+ENTR

Beállítás, mint a "hálózati tápfeszültség hiánya" menüpontban.

MENNYI LEGYEN EKKOR A RENDSZERVÁLASZOK KÉSLELTETÉSE

8-as gomb+ENTR+NEXT+NEXT+NEXT +ENTR+ENTR

vagy:

8-as gomb+NEXT+ENTR+NEXT+NEXT +NEXT+ENTR+ENTR

0-250 perc között állítható



MI TÖRTÉNJEN ÉLESÍTETT ÁLLAPOTBAN, HA A "TMPR2" SZABOTÁZSZÓNA JELEZ

8-as gomb+ENTR+NEXT+NEXT+NEXT +NEXT+ENTR

Beállítás, mint a "hálózati tápfeszültség hiánya" menüpontban.

MI TÖRTÉNJEN KIKAPCSOLT ÁLLAPOTBAN, HA A "TMPR2" SZABOTÁZSZÓNA JELEZ

8-as gomb+NEXT+ENTR+NEXT+NEXT +NEXT+NEXT+ENTR

Beállítás, mint a "hálózati tápfeszültség hiánya" menüpontban.

MENNYI LEGYEN EKKOR A RENDSZERVÁLASZOK KÉSLELTETÉSE

8-as gomb+ENTR+NEXT+NEXT+NEXT +NEXT+ENTR+ENTR

vagy:

8-as gomb+NEXT+ENTR+NEXT+NEXT +NEXT+NEXT+ENTR+ENTR

0-250 perc között állítható



MI TÖRTÉNJEN, HA ÉLESÍTIK A RIASZTÓKÖZPONTOT

8-as gomb+ENTR+NEXT+NEXT+NEXT +NEXT+NEXT+ENTR

S – A hangszórók tesztelése

T – Esemény kód küldése a rádiós távfelügyeleti központba

P – Eseménykód küldése a telefonos távfelügyeleti központba

MI TÖRTÉNJEN, HA KIKAPCSOLJÁK A RIASZTÓKÖZPONTOT

8-as gomb+NEXT+ENTR+NEXT+NEXT +NEXT+NEXT+NEXT+ENTR

S – 2 Teszt hang a hangszórókra, de csak kulcsos kapcsolóval történt kikapcsolás esetén

T – Esemény kód küldése a rádiós távfelügyeleti központba

P – Esemény kód küldése a telefonos távfelügyeleti központba

PARTICIONÁLÁS – AVAGY A RIASZTÓKÖZPONT KETTŐSZTÁSA

A továbbiakban is a TECHNIKUSI MENÜ-ben vagyunk!

1-ES PARTÍCIÓBA TARTOZÓ ZÓNÁK KIJE-LÖLÉSE

* - **gomb+NEXT+ENTR**

2-ES PARTÍCIÓBA TARTOZÓ ZÓNÁK KIJE-LÖLÉSE

* - **gomb+NEXT+ENTR+ENTR**

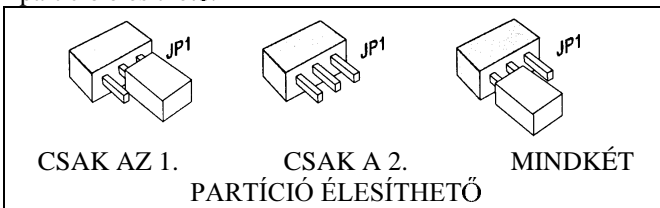
Közös zóna esetében (ha egy zóna mind a két partícióhoz ki van jelölve), az adott zóna csak akkor ad riasztást, ha mind a két partíció élesítve van.

Partíciós konfigurálásban a központ által hívandó telefonszámok közül az első és második telefonszám az 1-es partícióhoz, míg a harmadik és negyedik telefonszám a 2. partícióhoz tartozik.

Ha olyan esemény következik be, amelyik az egész riasztóközpontra vonatkozik, akkor az összes telefonszámot

hívja a központ, feltéve, hogy ki van választva a telefonálás opció.

A kezelőn levő jumperrel kiválasztható, hogy élesíthető-e a kezelőről mind a két partíció, csak az első vagy csak a második. A primary kód beütése után minden partíció élesíthető.



FELHASZNÁLÓI (SECONDARY) KÓDOK (1-4) A 2. PARTÍCIÓHOZ VALÓ RENDELÉSE

* - gomb+NEXT+ENTR+ENTR+ENTR

A 2. PARTÍCIÓ AZONOSÍTÓ KÓDJA A TÁVFELÜGYELETI KÖZPONTOK FELÉ

* - gomb+NEXT+ENTR+ENTR+ENTR +ENTR

P – Bejelentkezés telefonon keresztül

T – Bejelentkezés rádió keresztül

EGYEBEK

A továbbiakban is a TECHNIKUSI MENÜ-ben vagyunk!

A KÖZPONT PROGRAMOZÁSA PRG5100-ES PROGRAMOZÓ EGYSÉGRŐL

- gomb+NEXT+NEXT+ENTR vagy a program száma 1-4-ig

A PRG5100-et kapcsolja össze a tasztatúrával az alján lévő konnektort használva. Négy féle előre betáplált program közül lehet választani. A 9-16 zónák paraméterei nem lesznek áttöltve.

RAM TESZT INDÍTÁSA

- gomb+NEXT+NEXT+NEXT+NEXT+ENTR+ENTR

Ha a központ nem működik helyesen és a hiba oka a RAM memóriában valószínűsíthető, akkor kell csak elvégezni a RAM tesztet. Az eseménymemóriában csak az utolsó 8 esemény marad meg.

RÁDIÓ ADÓ TESZT INDÍTÁSA

* - gomb+ENTR

Ha nem jelenne meg, az "Távfelügyeleti rendszerben a riasztóközpontot azonosító kód beállítása" menü pontban a T opcióban adja meg a rádiós távfelügyelet felé az azonosító kódot (0 kivételével)

PROGRAMLETÖLTÉS TELEFONVONALON KERESZTŰL

A letöltő program a MASCO Kft-ben 1 db floppy lemez árértékű átvehető. A program csak DOS alatt fut, Windows95 és NT alatt nem tudja megszólítani a modemet.

Figyelem! A modem csak akkor működik a letöltő programból, ha a számítógép BIOS-ában az a port (COM1 vagy COM2) amire a modem csatlakozik a következő beállításokat használja:

port IRQ (megszakítás kérés): 3

port ADDRESS (címe): 2E8

(ez általában 2F8 szokott lenni, de a program nem ezt használja)

Semmi esetre se hagyjuk AUTO beállításban a megfelelő portot. Ha ezektől a beállításoktól el akarunk térni, akkor a program SUPERVISOR menüjében a megfelelő értékeket be lehet állítani. A SUPERVISOR menübe való belépést a gyári 11111 kód teszi lehetővé.

Installálás:

1. Indítsa el a számítógépet DOS üzemmódban.
2. Tegye be a floppy-t az 'A:' meghajtóba.
3. Írja be a következő utasításokat:
A: enter
AC enter
Ennek hatására a C:\ meghajtón létrejön egy CROWDL nevű könyvtár és egy DCE.bat nevű parancsfile.
4. Most már a C:\ könyvtárból indítható a program a DCE utasítás beírásával.

A Program első indítása:

1. A program elindulása után a SUPERVISOR menübe belépni a már említett 11111 jelszó begépelése után lehet. Itt lehet átállítani a modem beállításokat, és egyéb jelszavakat.
2. Célszerű megváltoztatni SUPERVISOR jelszavát.
3. Meg kell adni legalább egy USER jelszót és jogosultságot, amivel majd a felhasználói menübe be lehet lépni. A jogosultság 5-től 99-ig állítható. Minél nagyobb a szám, annál kisebb a jogosultság.
4. Minden adatot, amit megváltoztattunk, jegyezzünk fel papírra is.
5. Kilépni a menüből az ESC leütésével lehet.

A Program második indítása:

1. A program második elindítása előtt vissza kell lépni a C:\ könyvtárba (pl. a CD \ utasítással). A DCE parancssal újra elindíthatjuk a programot, és a jelszó kérésénél egy olyan USER jelszót kell használni, amelynek '5'-ös a jogosultsága.
2. A kezdetben megjelenő menüt az ESC gomb megnyomásával eltüntetjük, majd kitöltjük a megfelelő adatokkal a konfigurációs oldalakat.

3. Ha az összes paramétert beírtuk, akkor azt a konfigurációs beállítást el kell menteni. Ehhez a menüt az ESC gomb lenyomásával hívhatjuk elő. A konfigurációs adatok elmentéséhez az adott rendszer tulajdonosának nevét válasszuk, hogy később könnyen vissza tudjuk keresni.

FELHASZNÁLÓI MENÜ

Belépés a **PRIMARY** kóddal (gyári: 5555)

Az itt leírt tulajdonságokat a felhasználó kis hozzáértéssel is nyugodtan megváltoztathatja, de feltétlenül fontos, hogy a megváltoztatott értékeket megfelelően megjegyezze.

AZ 1. ESEMÉNYMEMÓRIA (ÉLESÍTÉSEK ÉS KIKAPCSOLÁSOK NÉLKÜL) LEKÉRDEZÉSE

1-es gomb+ENTR

Léptetés előre a NEXT gombbal, vissza a BACK gombbal. Az utolsó 99 eseményt tárolja ebben a memóriában az élesítés és kikapcsoláson kívül

A 2. ESEMÉNYMEMÓRIA (CSAK AZ ÉLESÍTÉSEK ÉS KIKAPCSOLÁSOK) LEKÉRDEZÉSE

1-es gomb+NEXT+ENTR

Léptetés előre a NEXT gombbal, vissza a BACK gombbal. Az utolsó 99 élesítést - kikapcsolást tárolja ebben a memóriában.

A ZÓNÁK ELNEVEZÉSEINEK LEKÉRDEZÉSE

4-es gomb, léptetés a NEXT gombbal

PRIMARY KÓD MEGVÁLTOZTATÁSA

2-es gomb+ENTR

4-6 számjegyű kód

Lehetővé teszi a belépést a felhasználói programozásba, utána mindkét partíció együttes élesítését / kikapcsolását a 3-sz gombbal (ON/OFF)

CSAPDA (ROBBERY - RABLÁS) KÓD

Egyel nagyobb, mint a PRIMARY kód. Csak kikapcsolni lehet vele a rendszert, minden esetben opció nélkül eseménykódot küld a riasztórendszer a távfelügyeleti központoknak.

Pl.: A rendszer HOME1 módban van élesítve úgy, hogy minden zónában lehet járni, csak a páncélszekrény-nél nem. Ha a házigazdát (boltvezetőt) kényszerítik a rendszer teljes kikapcsolására, a csapda kódot használva látszólag kikapcsolódik a rendszer, de a távfelügyelet tudni fogja, hogy rablás van folyamatban.



FELHASZNÁLÓI (SECONDARY) 1. KÓD BEÁLLÍTÁSA

2-es gomb+NEXT+ENTR

4-6 számjegyű kód

Funkciója: élesíthető és kikapcsolható a teljes rendszer, vagy a 2. Partíció, ha ki van rá jelölve.

A RESET (# gomb) törli a memóriából.

FELHASZNÁLÓI (SECONDARY) 1. KÓD ÉRVÉNYESSÉGÉNEK BEÁLLÍTÁSA (KORLÁTOZÁS)

2-es gomb+NEXT+ENTR+END

Megadható egy időintervallum (ABLAK) amelyben a kód használható

START HOUR: Hány órától érvényes

STOP HOUR: Hány óráig érvényes

A RESET (# gomb) törli a memóriából.

FELHASZNÁLÓI (SECONDARY) 1. KÓD ELNEVEZÉSE

2-es gomb+NEXT+ENTR+END+END

Az itt megadott névvel lesz elmentve az élesítés / kikapcsolás a 2. eseménymemóriában.

A Billentyűzet úgy használandó, mint a "A szervizelő cég LOGO-jának javítása" menüben.



FELHASZNÁLÓI (SECONDARY) 2. KÓD BEÁLLÍTÁSA

2-es gomb+NEXT+NEXT+ENTR

Lásd a SECONDARY 1. Kódnál

FELHASZNÁLÓI (SECONDARY) 2. KÓD ÉRVÉNYESSÉGÉNEK BEÁLLÍTÁSA (KORLÁTOZÁS)

2-es gomb+NEXT+NEXT+ENTR+END

Lásd a SECONDARY 1. Kódnál

FELHASZNÁLÓI (SECONDARY) 2. KÓD ELNEVEZÉSE

2-es gomb+NEXT+NEXT+ENTR+END +END

Lásd a SECONDARY 1. Kódnál



FELHASZNÁLÓI (SECONDARY) 3. KÓD BEÁLLÍTÁSA

2-es gomb+NEXT+NEXT+NEXT+ENTR

Lásd a SECONDARY 1. Kódnál

FELHASZNÁLÓI (SECONDARY) 3. KÓD ÉRVÉNYESSÉGÉNEK BEÁLLÍTÁSA (KORLÁTOZÁS)

2-es gomb+NEXT+NEXT+NEXT+ENTR +END

Lásd a SECONDARY 1. Kódnál

FELHASZNÁLÓI (SECONDARY) 3. KÓD EL-NEVEZÉSE**2-es gomb+NEXT+NEXT+NEXT+ENTR
+END+END**

Lásd a SECONDARY 1. Kódnál

**FELHASZNÁLÓI (SECONDARY) 4. KÓD BE-ÁLLÍTÁSA****2-es gomb+NEXT+NEXT+NEXT+NEXT +ENTR
4-6 számjegű kód**

Lásd a SECONDARY 1. Kódnál

FELHASZNÁLÓI (SECONDARY) 4. KÓD ÉRVÉNYESÉGÉNEK BEÁLLÍTÁSA (KORLÁTOZÁS)**2-es gomb+NEXT+NEXT+NEXT+NEXT
+ENTR+END**

Lásd a SECONDARY 1. Kódnál

FELHASZNÁLÓI (SECONDARY) 4. KÓD EL-NEVEZÉSE**2-es gomb+NEXT+NEXT+NEXT+NEXT
+ENTR+END+END**

Lásd a SECONDARY 1. Kódnál

**EGYSZER HASZNÁLHATÓ (TEMPORARY) KÓD MEGADÁSA****2-es gomb+NEXT+NEXT+NEXT+NEXT
+NEXT+ENTR**

4-6 számjegű kód, csak egyszer használható mind a két partíció együttes élesítésre és kikapcsolásra, utána törlődik a memóriából. A RESET (# gomb) törli a memóriából.

RÖVID KÓD MEGADÁSA**2-es gomb+NEXT+NEXT+NEXT+NEXT
+NEXT+NEXT+ENTR**

2 számjegű kód, mind a két partíciót együttesen csak élesíti. A RESET (# gomb) törli a memóriából.

ÉLESÍTÉS / KIKAPCSOLÁS PRIMARY KÓDDAL (ON/OFF)**3-as gomb****AUTOMATIKUS ÉLESEDÉS MINDEN NAP (PROG)****5-ös gomb**

A beállított időben minden nap automatikusan élesedni fog a rendszer. Törlés ENTR helyett RESET (# gomb) vagy 00:00 beállításával

**HOME1 RÉSZLEGES ÉLESÍTÉS****6-os gomb**

Csak azok a zónák élesednek be, amelyek a „Zónák tulajdonságainak beállítása” menüpontban a HOME1-hez lettek rendelve. A többi zóna BYPASS-olásra kerül.

HOME2 RÉSZLEGES ÉLESÍTÉS**9-os gomb**

Csak azok a zónák élesednek be, amelyek a „Zónák tulajdonságainak beállítása” menüpontban a HOME2-hez lettek rendelve. A többi zóna BYPASS-szolja a központ.

**ZÓNÁK IDŐLEGES BYPASS-SZOLÁSA****7-es gomb+a zóna száma****CSENGŐ (CHIME) ZÓNÁJÁNAK KIJELEZÉSE (KIKAPCSOLT ÁLLAPOTBAN ÉRVÉNYES)****8-as gomb+a zóna száma**

Ha a kiválasztott zóna jelez, akkor a tasztatúrába épített zümmer „csenget”. Pl. belépéjsjelzésre használható.

AZ ÓRA BEÁLLÍTÁSA (CLOCK)**0-ás gomb+ENTR****A DÁTUM BEÁLLÍTÁSA****0-ás gomb+ENTR+ENTR****A RENDSZER RESET-ELÉSE****# gomb**

A riasztások leállnak, a rendszer nyugalmi állapotba kerül

KÖVETŐ TELEFONSZÁM MEGADÁSA (FOLLOW ME)*** gomb+ENTR**

Törlődik amikor kikapcsolják a rendszert.

PRIVÁT TELEFONSZÁMOK MEGTEKINTÉSE*** gomb +NEXT +ENTR + 1...4****PRIVÁT TELEFONSZÁMOK JAVÍTÁSA***** gomb+NEXT+NEXT+ENTR vagy 1...4**

Billentyűzet, mint a “ A szervizelő cég logo-jának javítása” menüben.

PRIVÁT TELEFONSZÁMOK PRÓBAHÍVÁSA

* **gomb+NEXT+NEXT+NEXT+ENTR** vagy **1...4**
Próbahívást végez, ha a telefon hozzáférés engedélyezve van a "Rendszerfunkciók engedélyezése (1)" menü első P opciójában.

AZ AKKUMULÁTOR TESZTELÉSE

ENTR

Az akkumulátor tesztje.

KÓD NÉLKÜL IS ELÉRHETŐ FUNKCIÓK

RIASZTÁSOK ÉS HIBÁK ESEMÉNYMEMÓRI- ÁJA

Hosszan megnyomva az 1-es (MEMORY) gombot szekvenciálisan megjelennek az LCD kijelzőn az események dátummal együtt.

NYITOTT ZÓNÁK MEGMUTATÁSA

Hosszan megnyomva az 4-es (ZONE) gombot szekvenciálisan megjelennek az LCD kijelzőn a nyitott zónák névvel együtt.

BYPASS-SZOLT ZÓNÁK MEGMUTATÁSA

Hosszan megnyomva az 7-es (BYPASS) gombot szekvenciálisan megjelennek az LCD kijelzőn a BYPASS-szolt zónák.

SZERVIZEL • CÉG TELEFONSZÁMÁNAK MEGMUTATÁSA

Hosszan megnyomva az BACK (SERVICE) gombot az LCD kijelzőn kb. 10 mp-re megjelenik a szervizelő cég neve és telefonszáma.

PRIVÁT TELEFONSZÁMOK MEGMUTATÁSA

Hosszan megnyomva a * (PHONE) gombot az LCD kijelzőn szekvenciálisan megjelenik az egyszeri "követő" és a 4 fix privát telefonszám.

CESENG • KI / BE

Hosszan megnyomva a 8-as (CHIME) gombot ki illetve bekapcsolható a csengő funkció.

FÜSTÉRZÉKEL • K RESET-ELÉSE

Hosszan megnyomva a # (RESET) gombot reset-elődnek a füstérzékelők. (1 percre megszűnik a tápfeszültségük a SMOKE kimenetről)

BELÉPÉSI ÉS KILÉPÉSI ID • K ENGEDÉLYEZÉSE / KIKAPCSOLÁSA

Hosszan megnyomva az 5-ös (PROG) gombot engedélyezve lesz vagy ki lesz kapcsolva a belépési és kilépési késleltetés.

HOME1 VAGY HOME2 MÓDBAN ÉLESÍTÉS

Hosszan megnyomva 6-os (HOME1) vagy 9-es (HOME2) gombot a kiválasztott zónacsoport élesedik.

PÁNIK RIASZTÁS KIVÁLTÁSA

A " * " és a " # " együttes megnyomásával

TÁVFELÜGYELETI RENDSZER

Ez a programozási rész is a TECHNIKUSI MENÜ-ből érhető el!

TÁVFELÜGYELETI RENDSZERBEN A RIASZ- TÓKÖZPONTOT AZONOSÍTÓ KÓD BEÁLLÍ- TÁSA

3-as gomb+ENTR

Az azonosító kódok három, vagy négyjegyűek, amely a protokolltól és a távfelügyeleti rendszertől függ.

P – Bejelentkezés telefonon keresztül (3-4 számjegy)

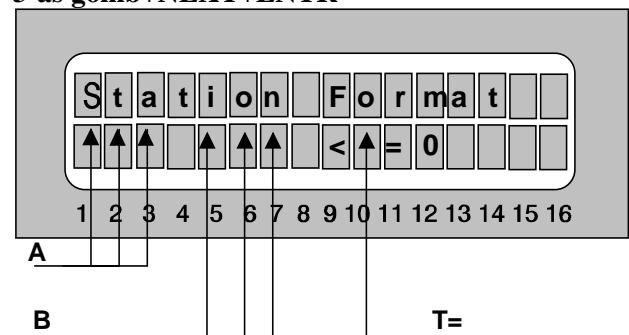
T – Bejelentkezés rádióon keresztül (3-4 számjegy)

Nulla azonosító kódnál nincs kapcsolatfelvétel!

Az bejelentkezési (előfizetői) azonosító kód 0000-6999 között lehet!

A TÁVFELÜGYELETI RENDSZER ÉS A RIASZ- TÓKÖZPONT KÖZÖTTI DIGITÁLIS KOMMU- NIKÁCIÓS NYELV KIVÁLASZTÁSA

3-as gomb+NEXT+ENTR



Az „A” és „B” helyre két decimális számot kell írni 0-255 között, melyekkel beállítható a távfelügyeleti protokoll. A beállításához **nézze meg a leírás végén lévő táblázatot** „T=” utáni kód a rádiós rendszerek számára.

A TÁVFELÜGYELETI KÖZPONT FELÉ KÜL- DÖTT TELEFONOS ESEMÉNY KÓDOK BEÁLLÍ- TÁSA

3-as gomb+NEXT+NEXT+ENTR

A hexadecimális kódok (A, B, C, D, E, F) a “ * “ csil-
lag gomb nyomkodásával szekvenciálisan hívhatók elő.
A kódok 1 vagy 2 jegyű hexadecimális számok lehetnek,
melyeket a távfelügyeleti központtal kell egyeztetni. Az
egyeztetett kódokat célszerű egy táblázatba foglalni,
melyhez egy formát talál a leírás végén.

Z1...Z16	Zónariasztási kódok
TM1	“TMPR1” szabotázshurok riasztási kódja
TM2	“TMPR2” szabotázshurok riasztási kódja
AC	Hálózati feszültség kimaradásának kódja
LB	Az “akku gyenge” jel kódja
PF	A “nagyon alacsony táp” kódja
PH	Telefonvonal hiba kódja
TST	Tesztmód (automatikus, manual, remote)
PNC	Pánik használat (“ * ” + “ # ”) kódja
KON	Élesítés kódja
KOF	Kikapcsolás kódja
KOB	Élesítés bypass-szolt zónával
RST	Sziréna megszakítás kódja
REST	Az adott hibák kijavítását visszajelző kódok

A TÁVFELÜGYELETI KÖZPONT FELÉ KÜLDÖTT RÁDIÓS ESEMÉNY KÓDOK BEÁLLÍTÁSA

3-as gomb+NEXT+NEXT+NEXT+ENTR

Programozás, mint az előző pontban.

A TÁVFELÜGYELETI KÖZPONT FELÉ KÜLDÖTT „AUTOMATIKUS TESZT” KÜLDÉSI PERIÓDUSIDEJÉNEK BEÁLLÍTÁSA

6-os gomb+ENTR

1-250 óra között állítható. Az utolsó telefonos vagy rádiós felügyeleti rendszerrel történt kapcsolat után - ha addig más esemény nem történne - a beprogramozott idő elteltével egy „automatikus teszt”-et fog küldeni a riasztóközpont a rádiós vagy telefonos távfelügyeleti központnak. Az időt külön-külön méri a rádiós és a telefonos távfelügyelet számára. (lásd még a rendszerfunkciók engedélyezésénél)

MELLÉKLET A TÁVFELÜGYELETI PROTOKOLL BEÁLLÍTÁSÁHOZ

Protokoll	Felhasználó Azonosító Kód	Esemény Kód	A értéke NORMÁL módban	B értéke NORMÁL módban	A értéke EXTENDED módban	B értéke EXTENDED módban
ADEMCO SLOW (10pps, 1400Hz)	3	1	162	1	166	1
	3	2	163	1	-	-
	4	1	162	129	166	129
	4	2	163	129	-	-
SILENT KNIGHT (14pps, 1400Hz)	3	1	170	1	174	1
	3	2	171	1	-	-
	4	1	170	129	174	129
	4	2	171	129	-	-
FRANKLIN FAST (20pps, 2300Hz)	3	1	208	17	212	17
	3	2	209	17	-	-
	4	1	208	145	212	145
	4	2	209	145	-	-
RADIONICS (40pps, 2300Hz, Double Round)	3	1	120	17	124	17
	3	2	121	17	-	-
	4	1	120	145	124	145
	4	2	121	145	-	-
RADIONICS (40pps, 2300Hz, Check Sum)	3	1	120	81	124	81
	3	2	121	81	-	-
	4	1	120	209	124	209
	4	2	121	209	-	-
UNIVERSAL HIGH SPEED (20pps, Double Round)	3	1	82	81	-	-
	3	2	83	81	-	-
	4	1	82	209	-	-
	4	2	83	209	-	-
UNIVERSAL HIGH SPEED (20pps, 2300Hz, Check Sum)	3	1	82	17	-	-
	3	2	83	17	-	-
	4	1	82	145	-	-
	4	2	83	145	-	-
DTMF (1400Hz, Check Sum)	3	1	0	66	-	-
	3	2	1	66	-	-
	4	1	0	194	-	-
	4	2	1	194	-	-

Ezekről eltérő beállítás is lehetséges, ha az „A” és „B” számokat a kívánt protokollnak megfelelően kiszámítja. A két szám formátuma a következő:

8 bites bináris számok

Az „A” szám bitjei:

7	6	5	4	3	2	1	0
INTER DIGIT kódja		PPS kódja		EXTENDED formátum	Adat frekvencia kódja	Esemény kód jegyeinek kódja	

A „B” szám bitjei

7	6	5	4	3	2	1	0
Azonosító kód jegyeinek kódja		Hibaellenőrzés kódja		Nyugtázási frekvencia kódja	Formátum kódja		

MELLÉKLET A GYÁRI ALAPBEÁLLÍTÁS ÉRTÉKEIRŐL**ZÓNÁK**

Zóna	1	2	3	4	5	6	7	8	9	10	11	12	13	14	15	16
Bypass	-	-	-	-	-	-	-	-	-	-	-	-	-	-	-	-
N.O.	-	-	-	-	-	-	-	-	-	-	-	-	-	-	-	-
24 óra	-	-	-	-	-	-	-	-	-	-	-	-	-	-	-	-
Home 1	+	+	+	+	+	+	+	+	+	+	+	+	+	+	+	+
Home 2	+	+	+	+	+	+	+	+	+	+	+	+	+	+	+	+
Késleltetett A	+	-	-	-	-	-	-	-	-	-	-	-	-	-	-	-
Követő	-	+	+	-	-	-	-	-	-	-	-	-	-	-	-	-
Késleltetett B	-	-	-	-	-	-	-	-	-	-	-	-	-	-	-	-
EOL	-	-	-	-	-	-	-	-	-	-	-	-	-	-	-	-
Hangszóró	+	+	+	+	+	+	+	+	+	+	+	+	+	+	+	+
Relé	-	-	-	-	-	-	-	-	-	-	-	-	-	-	-	-
Telefonhívó	+	+	+	+	+	+	+	+	+	+	+	+	+	+	+	+
Távfelügyelet	+	+	+	+	+	+	+	+	+	+	+	+	+	+	+	+
Hangszóró tónus	-	-	-	-	-	-	-	-	-	-	-	-	-	-	-	-
Mikrofon	-	-	-	-	-	-	-	-	-	-	-	-	-	-	-	-
Tűzjelző	-	-	-	-	-	-	-	-	-	-	-	-	-	-	-	-
AUX 1 (ON/OFF)	-	-	-	-	-	-	-	-	-	-	-	-	-	-	-	-
AUX 2 (ALRM)	+	+	+	+	+	+	+	+	+	+	+	+	+	+	+	+
Zóna 1 érzékenység: 4	Zóna 2 érzékenység: 4				Zóna 3 érzékenység: 4				Zóna 4 érzékenység: 4							

KÓDOK

Main (PRIMARY) kód: 5555	Ideiglenes (TEMPORARY) kód:	
Technikusi (TECHNICIAN) kód: 1234	Rövid (SHORT) kód:	
Felhasználói (SECONDARY) 1 kód:	Felhasználói 1 kód érvényességi ideje: 23:59-00:00	Felhasználói 1 kód név:
Felhasználói (SECONDARY) 2 kód:	Felhasználói 2 kód érvényességi ideje: 23:59-00:00	Felhasználói 2 kód név:
Felhasználói (SECONDARY) 3 kód:	Felhasználói 3 kód érvényességi ideje: 23:59-00:00	Felhasználói 3 kód név:
Felhasználói (SECONDARY) 3 kód:	Felhasználói 4 kód érvényességi ideje: 23:59-00:00	Felhasználói 4 kód név:

Figyelem: A felhasználói kódok érvényessége gyárilag úgy van beállítva, hogy a nap minden percében engedélyezett mind a négy felhasználói kód. Ha ettől el akar térni, akkor Start és Stop időpontokat adjon meg.

IDŐZÍTÉSEK

Kilépési késleltetés: 60 másodperc	Belépési késleltetés A: 20 másodperc	Belépési késleltetés B: 60 másodperc
---------------------------------------	---	---

MŰKÖDÉSI IDŐK

Hangszórók működési ideje: 240 másodperc	Relé működési ideje: 240 másodperc
Hangszóró tónusok: I = 0, II = 1	AUX 2 (ALRM) működési ideje: 240 másodperc

RENDSZER PARAMÉTEREK (1)

Telefon (P)	+	Auto Teszt rádió (T)	-
Táv. Teszt telefonon (P)	-	Auto zóna BYPASS (B)	-
Táv. Teszt rádió (T)	-	Tamper 1 éles (1)	-
Auto Teszt telefonon (P)	-	Tamper 2 éles (2)	-

RENDSZER PARAMÉTEREK (2)

BYPASS kérés (B)	-	Kulcs bemenet EOL (K)	-
Tamper 1 EOL (1)	-	Telefon megosztás (S)	-
Tamper 2 EOL (2)	-		

Távletöltés tiltása (D)	-	Kulcs ON/OFF (K)	
Vonalfigyelés tiltása (T)	-	Távvezérelt OFF tiltása (P)	
VOICE egység jelen (V)	-		

Zónák élesítés alatt (Z)	-	Buzzer aktív (B)	-
--------------------------	---	------------------	---

TELEFONSZÁMOK

Telefonszám 1:	Telefonszám 3:	Követő telefonszám:
Telefonszám 2:	Telefonszám 4:	
Tárcsázási mód: 60/40 pulse	Városi vonal kérése:	Válasz előtti csengetés száma:

A RENDSZER VÁLASZAI AZ ESEMÉNYEKRE

Hiba	Késleltetés	Hangszórók		Esemény jelentése telefonon		Esemény jelentése rádióon		Telefonszám		Relé		Buzzer		Aux 2 (ALRM)	
		Bekapcsolt	Kikapcsolt	Bekapcsolt	Kikapcsolt	Bekapcsolt	Kikapcsolt	Bekapcsolt	Kikapcsolt	Bekapcsolt	Kikapcsolt	Bekapcsolt	Kikapcsolt	Bekapcsolt	Kikapcsolt
Tápfeszültség	240	-	-	-	-	-	-	-	-	-	-	-	+	-	-
Akkumulátor	0	-	-	-	-	-	-	-	-	-	-	-	-	-	-
Telefonvonal	0	-	-	-	-	-	-	-	-	-	-	-	-	-	-
Tamper 1	0	-	-	-	-	-	-	-	-	-	-	-	-	-	-
Tamper 2	0	-	-	-	-	-	-	-	-	-	-	-	-	-	-
Riasztás	0	-	-	-	-	-	-	+	+	+	+	+	+	+	+

PÁNIK JELZÉSRE ADOTT VÁLASZ

Hangszórók	Telefonszám	Relé	Mikrofon
-	-	-	-

PARTÍCIONÁLÁS

	ZÓNÁK										KÓDOK									
	1	2	3	4	5	6	7	8	9	10	11	12	13	14	15	16	1	2	3	4
1. partíció	+	+	+	+	+	+	+	+	+	+	+	+	+	+	+	+	+	+	+	+
2. partíció	-	-	-	-	-	-	-	-	-	-	-	-	-	-	-	-	-	-	-	-
Azonosító kód (telefonos): 0					Azonosító kód (rádiós): 0															

TÁVFELÜGYELETI RENDSZER

Telefonszám 1:	Telefonszám 2:	Szervizelő cég adatai:
Telefonszám 3:	Telefonszám 4:	
Azonosító kód (telefonos): 0	Azonosító kód (rádiós): 0	Protokoll formátum: 0,0

ESEMÉNY KÓDOK

Zóna	1	2	3	4	5	6	7	8	9	10	11	12	13	14	15	16
Telefonos kód	FF	FF	FF	FF	FF	FF	FF	FF	FF	FF	FF	FF	FF	FF	FF	FF
Rádiós kód	FF	FF	FF	FF	FF	FF	FF	FF	FF	FF	FF	FF	FF	FF	FF	FF

Esemény		Telefonos kód	Rádiós kód
Tamper 1	Nyitott	FF	FF
	Zárt	FF	FF
Tamper 2	Nyitott	FF	FF
	Zárt	FF	FF
Tápfeszültség	Nincs	FF	FF
	OK	FF	FF
Akkumulátor	Alacsony	FF	FF
	OK	FF	FF
Telefon vonal	Hiba	FF	FF
	OK	FF	FF
Kártya feszültsége	Alacsony	FF	FF
	OK	FF	FF
Teszt		FF	FF
Pánik jelzés		FF	FF
Élesítés		FF	FF
Kikapcsolás		FF	FF
BYPASS-szolt zónák aktiválása		FF	FF
Riasztás kikapcsolása		FF	FF

TARTALOMJEGYZÉK:

BEVEZETŐ.....	1	MI TÖRTÉNJEN ÉLESÍTETT ÁLLAPOTBAN A HÁLÓZATI TÁPFESZÜLTSG HIÁNYA ESETÉN	7
JELLEMZŐK	1	MI TÖRTÉNJEN KIKAPCSOLT ÁLLAPOTBAN A HÁLÓZATI TÁPFESZÜLTSG HIÁNYA ESETÉN	7
BIZTOSÍTÉKOK.....	1	MENNYI LEGYEN EKKOR A	
AZ ALAPKÁRTYA CSATLAKOZÓI:.....	1	RENDSZERVÁLASZOK KÉSLELTETÉSE.....	7
KEZELŐK BEKÖTÉSE.....	2	MI TÖRTÉNJEN ÉLESÍTETT ÁLLAPOTBAN, HA AZ AKKUMULÁTOR FESZÜLTSGE TÚL ALACSONY	7
ZÓNABEMENETEK	2	MI TÖRTÉNJEN KIKAPCSOLT ÁLLAPOTBAN, HA AZ AKKUMULÁTOR FESZÜLTSGE TÚL	7
RESETELHETŐ FÜSTÉRZÉKELŐK TÁPKIMENETE	2	ALACSONY	7
TELEFONVONAL BEKÖTÉSE	2	MENNYI LEGYEN EKKOR A	
SEGÉDKIMENETEK	2	RENDSZERVÁLASZOK KÉSLELTETÉSE.....	7
RELÉ KIMENET.....	3	MI TÖRTÉNJEN ÉLESÍTETT ÁLLAPOTBAN, HA A TELEFONVONAL MEGHIBÁSODIK.....	7
HANGSZÓRÓ KIMENETEK.....	3	MI TÖRTÉNJEN KIKAPCSOLT ÁLLAPOTBAN, HA A TELEFONVONAL MEGHIBÁSODIK.....	7
KULCSOS KAPCSOLÓ / RÁDIÓS ÉLESÍTÉS	3	MENNYI LEGYEN EKKOR A	
SZABOTÁZSHURKOK	3	RENDSZERVÁLASZOK KÉSLELTETÉSE.....	7
A KÖZPONT ELSŐ BEKAPCSOLÁSA.....	3	MI TÖRTÉNJEN ÉLESÍTETT ÁLLAPOTBAN, HA A TELEFONVONAL MEGHIBÁSODIK.....	7
A KÖZPONT PROGRAMOZÁSA	3	MI TÖRTÉNJEN KIKAPCSOLT ÁLLAPOTBAN, HA A TELEFONVONAL MEGHIBÁSODIK.....	7
MANUÁLIS PROGRAMOZÁS	3	MENNYI LEGYEN EKKOR A	
A TECHNIKUSI MENÜ.....	4	RENDSZERVÁLASZOK KÉSLELTETÉSE.....	8
TECHNIKUSI KÓD MEGVÁLTOZTATÁSA	4	MI TÖRTÉNJEN ÉLESÍTETT ÁLLAPOTBAN, HA A “TMPR1” SZABOTÁZSZÓNA JELEZ.....	8
GYÁRI ÉRTÉKEK VISSZAÁLLÍTÁSA	4	MI TÖRTÉNJEN KIKAPCSOLT ÁLLAPOTBAN, HA A “TMPR1” SZABOTÁZSZÓNA JELEZ.....	8
NYELV KIVÁLASZTÁSA.....	4	MENNYI LEGYEN EKKOR A	
ZÓNÁK ELNEVEZÉSE	4	RENDSZERVÁLASZOK KÉSLELTETÉSE.....	8
ZÓNÁK ÉRZÉKENYSÉGÉNEK BEÁLLÍTÁSA (ÁLTALÁNOS).....	4	MI TÖRTÉNJEN ÉLESÍTETT ÁLLAPOTBAN, HA A “TMPR2” SZABOTÁZSZÓNA JELEZ.....	8
ZÓNÁK TULAJDONSÁGAINAK BEÁLLÍTÁSA (ZÓNÁNKÉNT).....	4	MI TÖRTÉNJEN KIKAPCSOLT ÁLLAPOTBAN, HA A “TMPR2” SZABOTÁZSZÓNA JELEZ.....	8
MI TÖRTÉNJEN, HA AZ ADOTT ZÓNA RIASZT (ZÓNÁNKÉNT).....	4	MENNYI LEGYEN EKKOR A	
BELÉPÉSI KÉSLELTETÉSI IDŐK BEÁLLÍTÁSA.....	5	RENDSZERVÁLASZOK KÉSLELTETÉSE.....	8
KILÉPÉSI KÉSLELTETÉS	5	MI TÖRTÉNJEN ÉLESÍTETT ÁLLAPOTBAN, HA A “TMPR2” SZABOTÁZSZÓNA JELEZ.....	8
RENDSZERFUNKCIÓK ENGEDÉLYEZÉSE (1)	5	MI TÖRTÉNJEN KIKAPCSOLT ÁLLAPOTBAN, HA A “TMPR2” SZABOTÁZSZÓNA JELEZ.....	8
RENDSZERFUNKCIÓK ENGEDÉLYEZÉSE (2)	5	MENNYI LEGYEN EKKOR A	
A TELEFONHÍVÓ EGYSÉG TÁRCSÁZÁSI MÓDJÁNAK BEÁLLÍTÁSA	6	RENDSZERVÁLASZOK KÉSLELTETÉSE.....	8
TELEFONKÖZPONT MELLÉKÉRŐL FŐVONAL ELÉRÉSE	6	MI TÖRTÉNJEN, HA ÉLESÍTIK A RIASZTÓKÖZPONTOT	8
BEJÖVŐ TELEFONHÍVÁSNÁL A CSENGETÉSI SZÁM, MIELŐTT A RIASZTÓKÖZPONT FELELNE A HÍVÁST.....	6	MI TÖRTÉNJEN, HA KIKAPCSOLJÁK A RIASZTÓKÖZPONTOT	8
A RIASZTÓKÖZPONT ÁLTAL HÍVANDÓ TELEFONSZÁMOK LEKÉRDEZÉSE	6	PARTICIONÁLÁS – AVAGY A RIASZTÓKÖZPONT KETTÉOSZTÁSA.....	8
A RIASZTÓKÖZPONT ÁLTALHÍVANDÓ TELEFONSZÁMOK MEGVÁLTOZTATÁSA	6	1-ES PARTÍCIÓBA TARTOZÓ ZÓNÁK KIJELÖLÉSE	8
A RIASZTÓKÖZPONT ÁLTAL HÍVANDÓ TELEFONSZÁMOK PRÓBAHÍVÁSA.....	6	2-ES PARTÍCIÓBA TARTOZÓ ZÓNÁK KIJELÖLÉSE	8
A RIASZTÓKÖZPONTOT SZERVÍZELŐ CÉG ADATAINAK LEKÉRDEZÉSE.....	6	FELHASZNÁLÓI (SECONDARY) KÓDOK (1-4) A 2. PARTÍCIÓHOZ VALÓ RENDELÉSE.....	9
A RIASZTÓKÖZPONTOT SZERVÍZELŐ CÉG ADATAINAK JAVÍTÁSA	6	A 2. PARTÍCIÓ AZONOSÍTÓ KÓDJA A TÁVFELÜGYELETI KÖZPONTOK FELÉ.....	9
AZ (S1, S2) HANGSZÓRÓ KIMENETEK ÉS AZ (ON/OFF) SEGÉDKIMENET AKTIVÁLÁSI IDEJE.....	6	EGYEBEK.....	9
A PROGRAMOZHATÓ RELÉ (RELAY) AKTIVÁLÁSI IDEJE.....	6	A KÖZPONT PROGRAMOZÁSA PRG5100-ES PROGRAMOZÓ EGYSÉGRŐL.....	9
AZ (ALRM) SEGÉDKIMENET AKTIVÁLÁSI IDEJE	6	RAM TESZT INDÍTÁSA	9
AZ (S1, S2) HANGSZÓRÓ KIMENETEKRE KÖTÖTT HANGSZÓRÓK TÓNUSÁNAK BEÁLLÍTÁSA.....	6	RÁDIÓ ADÓ TESZT INDÍTÁSA	9
AZ (S1, S2) HANGSZÓRÓ KIMENETEKRE KÖTÖTT HANGSZÓRÓK HANGJÁNAK KIPRÓBÁLÁSA	7	PROGRAMLETÖLTÉS TELEFONVONALON KERESZTÜL	9
MI TÖRTÉNJEN, HA... ..	7	FELHASZNÁLÓI MENÜ.....	10
MI TÖRTÉNJEN, HA AZ ADOTT ZÓNA RIASZT	7	AZ 1. ESEMÉNYMEMÓRIA (ÉLESÍTÉSEK ÉS KIKAPCSOLÁSOK NÉLKÜL) LEKÉRDEZÉSE	10
MI TÖRTÉNJEN PÁNİK JELZÉSRE	7	A 2. ESEMÉNYMEMÓRIA (CSAK AZ ÉLESÍTÉSEK ÉS KIKAPCSOLÁSOK) LEKÉRDEZÉSE	10
		A ZÓNÁK ELNEVEZÉSEINEK LEKÉRDEZÉSE	10
		PRIMARY KÓD MEGVÁLTOZTATÁSA	10
		CSAPDA (ROBBERY - RABLÁS) KÓD	10

FELHASZNÁLÓI (SECONDARY) 1. KÓD BEÁLLÍTÁSA	10	AZ ÓRA BEÁLLÍTÁSA (CLOCK).....	11
FELHASZNÁLÓI (SECONDARY) 1. KÓD ÉRVÉNYESSÉGÉNEK BEÁLLÍTÁSA (KORLÁTOZÁS)	10	A DÁTUM BEÁLLÍTÁSA	11
FELHASZNÁLÓI (SECONDARY) 1. KÓD ELNEVEZÉSE	10	A RENDSZER RESET-ELÉSE	11
FELHASZNÁLÓI (SECONDARY) 2. KÓD BEÁLLÍTÁSA	10	KÖVETŐ TELEFONSZÁM MEGADÁSA (FOLLOW ME).....	11
FELHASZNÁLÓI (SECONDARY) 2. KÓD ÉRVÉNYESSÉGÉNEK BEÁLLÍTÁSA (KORLÁTOZÁS)	10	PRIVÁT TELEFONSZÁMOK MEGTEKINTÉSE	11
FELHASZNÁLÓI (SECONDARY) 2. KÓD ELNEVEZÉSE	10	PRIVÁT TELEFONSZÁMOK JAVÍTÁSA	11
FELHASZNÁLÓI (SECONDARY) 3. KÓD BEÁLLÍTÁSA	10	PRIVÁT TELEFONSZÁMOK PRÓBAHÍVÁSA	12
FELHASZNÁLÓI (SECONDARY) 3. KÓD ÉRVÉNYESSÉGÉNEK BEÁLLÍTÁSA (KORLÁTOZÁS)	10	AZ AKKUMULÁTOR TESZTELÉSE	12
FELHASZNÁLÓI (SECONDARY) 3. KÓD ELNEVEZÉSE	11	KÓD NÉLKÜL IS ELÉRHETŐ FUNKCIÓK	12
FELHASZNÁLÓI (SECONDARY) 4. KÓD BEÁLLÍTÁSA	11	RIASZTÁSOK ÉS HIBÁK ESEMÉNMEMÓRIÁJA	12
FELHASZNÁLÓI (SECONDARY) 4. KÓD ÉRVÉNYESSÉGÉNEK BEÁLLÍTÁSA (KORLÁTOZÁS)	11	NYITOTT ZÓNÁK MEGMUTATÁSA	12
FELHASZNÁLÓI (SECONDARY) 4. KÓD ELNEVEZÉSE	11	BYPASS-SZOLT ZÓNÁK MEGMUTATÁSA.....	12
EGYSZER HASZNÁLHATÓ (TEMPORARY) KÓD MEGADÁSA	11	SZERVIZELŐ CÉG TELEFONSZÁMÁNAK MEGMUTATÁSA	12
RÖVID KÓD MEGADÁSA.....	11	PRIVÁT TELEFONSZÁMOK MEGMUTATÁSA	12
ÉLESÍTÉS / KIKAPCSOLÁS PRIMARY KÓDDAL (ON/OFF).....	11	CENGŐ KI / BE.....	12
AUTOMATIKUS ÉLESEDÉS MINDEN NAP (PROG)	11	FÜSTÉRZÉKELŐK RESET-ELÉSE.....	12
HOME1 RÉSZLEGES ÉLESÍTÉS.....	11	BELÉPÉSI ÉS KILÉPÉSI IDŐK ENGEDÉLYEZÉSE / KIKAPCSOLÁSA	12
HOME2 RÉSZLEGES ÉLESÍTÉS.....	11	HOME1 VAGY HOME2 MÓDBAN ÉLESÍTÉS.....	12
ZÓNÁK IDŐLEGES BYPASS-SZOLÁSA.....	11	PÁNIK RIASZTÁS KIVÁLTÁSA	12
CENGŐ (CHIME) ZÓNÁJÁNAK KIJELEZÉSE (KIKAPCSOLT ÁLLAPOTBAN ÉRVÉNYES).....	11	TÁVFELÜGYELETI RENDSZER.....	12
		TÁVFELÜGYELETI RENDSZERBEN A RIASZTÓKÖZPONTOT AZONOSÍTÓ KÓD BEÁLLÍTÁSA.....	12
		A TÁVFELÜGYELETI RENDSZER ÉS A RIASZTÓKÖZPONT KÖZÖTTI DIGITÁLIS KOMMUNIKÁCIÓS NYELV KIVÁLASZTÁSA.....	12
		A TÁVFELÜGYELETI KÖZPONT FELÉ KÜLDÖTT TELEFONOS ESEMÉNY KÓDOK BEÁLLÍTÁSA.....	12
		A TÁVFELÜGYELETI KÖZPONT FELÉ KÜLDÖTT RÁDIÓS ESEMÉNY KÓDOK BEÁLLÍTÁSA.....	13
		A TÁVFELÜGYELETI KÖZPONT FELÉ KÜLDÖTT „AUTOMATIKUS TESZT” KÜLDÉSI PERIÓDUSIDÉJÉNEK BEÁLLÍTÁSA	13
		MELLÉKLET A TÁVFELÜGYELETI PROTOKOLL BEÁLLÍTÁSÁHOZ	14
		MELLÉKLET A GYÁRI ALAPBEÁLLÍTÁS ÉRTÉKEIRŐL.....	15