

BESTAR PAGER "A" Multifunkciós távjelzelző

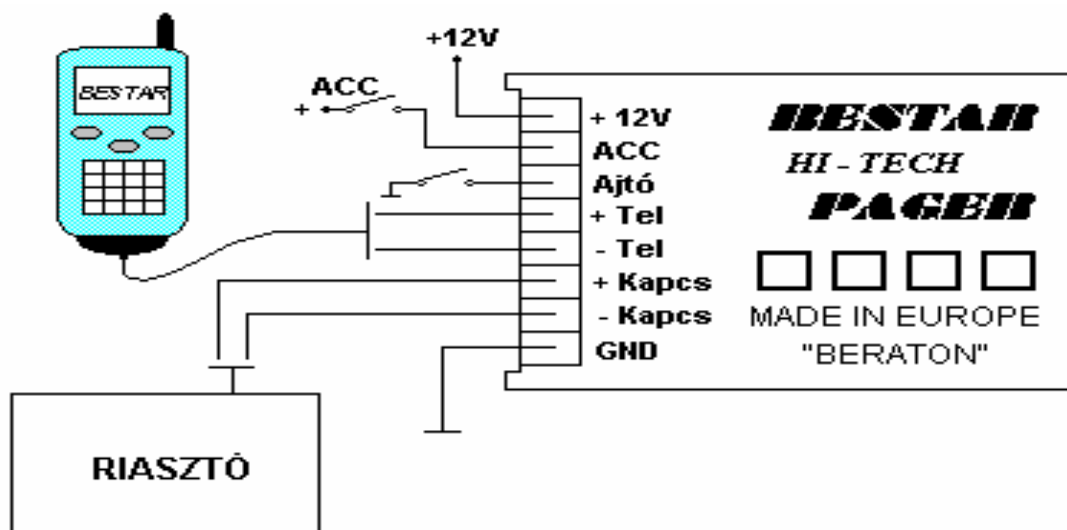
A **BESTAR PAGER "A"** univerzális távjelző széleskörűen alkalmazható minden olyan területen, ahol átjelzési feladatot kell megoldani. A távjelző modul a legfejlettebb SMD technológiával, mikroprocesszoros vezérléssel és hőmérséklet kompenzált kivitelben készül. A dekódoló automatikus bitsebességet és bonyolult hiba ellenőrző algoritmust alkalmaz, ami biztosítja, hogy csak az érvényes kódokat fogadja el.

A távjelző csendben a behatoló tudta nélkül küldi jelzéseit az autót ért támadás esetén. A már meglévő védelmi eszközökhöz is könnyedén telepíthető, vagy akár önállóan is használható.

Főbb tulajdonságok:

- 6 különböző hangjelzés
- Riasztó ki - és bekapcsolásának jelzése
- Hatótávolság mérése
- Telefonhívás jelzése
- Nyílászárók, gyújtás jelzése
- Szakaszos adásmód
- Kvarc stabil működés
- Miniatur vevőegység
- Energiatakarékos üzemmód
- 4 hónapos elem élettartam
- Riasztáskor tiltható hangjelzés
- Memória a riasztás helyének jelzésével
- Kulcstartóként használható vevő
- Univerzális beépíthetőség

Bekötési rajz:



Beszereleési utasítás:

- GND** = Test /kössük a gépkocsi karosszériájához/
- + 12V** = Biztosíték utáni + 12 V
- Kapcsolt** = Kössük a riasztó kapcsolt negatív kimenetére
- + Kapcsolt** = Kössük a riasztó kapcsolt pozitív kimenetére
/A pager ezeken a bemeneteken érzékeli a riasztó ki - be kapcsolását és ez a bemenet indítja el a távolság mérését is ha a riasztót 10 mp -en belül be - ki - be kapcsoljuk/
- Telefon** = azonnali negatív bemenet /Kössük a telefon - némító kimenetére/
- + Telefon** = azonnali pozitív bemenet /Csatlakoztassuk személyhívóhoz vagy egy hívó nyomógombhoz/
/Ezek a bemenetek mindig üzembeszakadás nem kell hozzá a kapcsolt - vagy + bemenet. A vevőegységen a bemenetek aktiválását telefoncsengéshez hasonló hang jelzi/
- ajtó** = Kössük az ajtó nyomógombjához vagy a riasztó negatív sziréna kimenetére/ A vevőegység jelzése trilla és egy pittyenés/
- + ACC** = Csatlakoztassuk a gyújtáskapcsoló ACC vezetékéhez vagy a riasztó + sziréna kimenetére.
/A vevőegység jelzése trilla és két pittyenés. Ezek a bemenetek csak a kapcsolt negatív vagy pozitív bemenetekre adott jelek után működnek./

Felhasználható:

Autó, kamion, daru, hajó, motor, lift, biztonságtechnika, őrző - védő szolgálat, területvédelem, stb.

MASCO Biztonságtechnikai és Nyílászáró Automatizálási Kereskedelmi Kft.
1045 Budapest, Madridi út 2.

Tel: (06 1) 3904170, Fax: (06 1) 3904173, E-mail: masco@masco.hu, www.masco.hu

Műszaki adatok:

Adóegység:

Működési feszültség:	9 - 15V
Áramfelvétel (stand by):	5 mA
Áramfelvétel adáskor:	150 mA
Működési frekvencia:	423 Mhz
Kódkombináció:	1000000
Hatótávolság:	300 - 1000 m
Méret:	64x37x20 mm

Vevőegység:

Működési feszültség:	2x2,8V
Áramfelvétel kikapcsolva:	2 µA
Áramfelvétel stand by:	70 µA
Jelzési idő riasztáskor:	5 perc
Jelzési idő telefonhíváskor:	1 perc
Elemek típusa:	VARTA V357
Méret:	46x40x14 mm

Vevőegység:

A vevőegység bekapcsolásához nyomjuk meg a rajta lévő nyomógombot. Ekkor a pager egy 3s-os folyamatos fütttyel és a LED felvillanásával jelzi a készülék vételkész állapotát. A pagerrel összeépített riasztó bekapcsolását a vevőegység 3s-os hosszú folyamatos, kikapcsolását 3s-os változó hanggal jelzi.

A riasztó bekapcsolása után az ajtónyitási szándékot egy trillázó hang és 1 pittyenés, a gyújtási kísérletet pedig egy trillázó hang és 2 pittyenés jelzi. Ezen jelzések a vevőegységen 5 percig hallhatóak és egyben beíródnak a memóriájába, amit később előhívhatunk.

A pager a rádiótelefon beérkező hívást a telefon csengéshez hasonló hanggal jelzi. Ez a jelzés 1 percig hallható, és ez a jelzés is tárolódik a memóriában. A vevőegység jelzését a rajta lévő gombbal törölhetjük, ilyenkor az utolsó megszólaltató zónáról jövő jelzés törlődik, míg más zóna jelzése ezt nem írja felül.

Memória jelzései:

A vevőegység nyomógombjának rövid idejű megnyomása után :

- 1 pittyenés : ajtónyitás jelzése /1 zóna/
- 2 pittyenés : gyújtás bekapcsolás jelzése /2 zóna/
- 3 pittyenés : telefonhívás /3 zóna/

A memória jelzéseit csak a vevőegység kikapcsolásával szüntethetjük meg. A vevőegység kikapcsolásához nyomjuk tartósan a nyomógombot mindaddig, míg kettőt nem pittyen.

Kódtanítás:

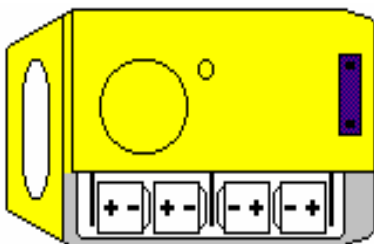
Egy adóegységhez több vevőegységet is használhatunk, ekkor azonban az új vevőegységeket meg kell tanítani az adóegység kódjaira a következők szerint:

- 1) Kapcsoljuk ki, majd be a vevőegységet.
- 2) 6 mp-en belül 10 x nyomjuk meg a nyomógombot, amit a LED felgyulladás 45s-ig jelez.
- 3) Indítsuk el az adó jelzését /Például távolságmérés/.
- 4) A vevőegység a kód megtanulását hangjelzéssel jelzi / A kódtároló memória az adatokat az elem lemerülése estén is megőrzi. A kód nem törölhető, csak felülírható./.

Távolságmérés:

A riasztó 10s-on belüli be - ki - be kapcsolásakor 1 perc múlva az adó távolságmérő jeleket sugároz 5 percig a hatótávolság ellenőrzéséhez, amelyek vételét a vevőegység 2s-onként pittyegéssel jelzi.

Elemcsere:



Ha a vevőegység hangja egyre gyengébb lesz, cseréljük ki a vevőben az elemeket. Elemek típusa: VARTA V 357 ezüst-oxid. Ügyeljünk az elemek polaritására. A mellékelt rajz alapján **az elemeket a negatív oldalukkal egymással szembe fordítva helyezük be a tartóba! Figyelem !** A megadott elem élettartam kizárólag a fent leírt típusú elem esetén érvényes!!! Más típust alkalmazva a működési idő jelentősen csökkenhet!