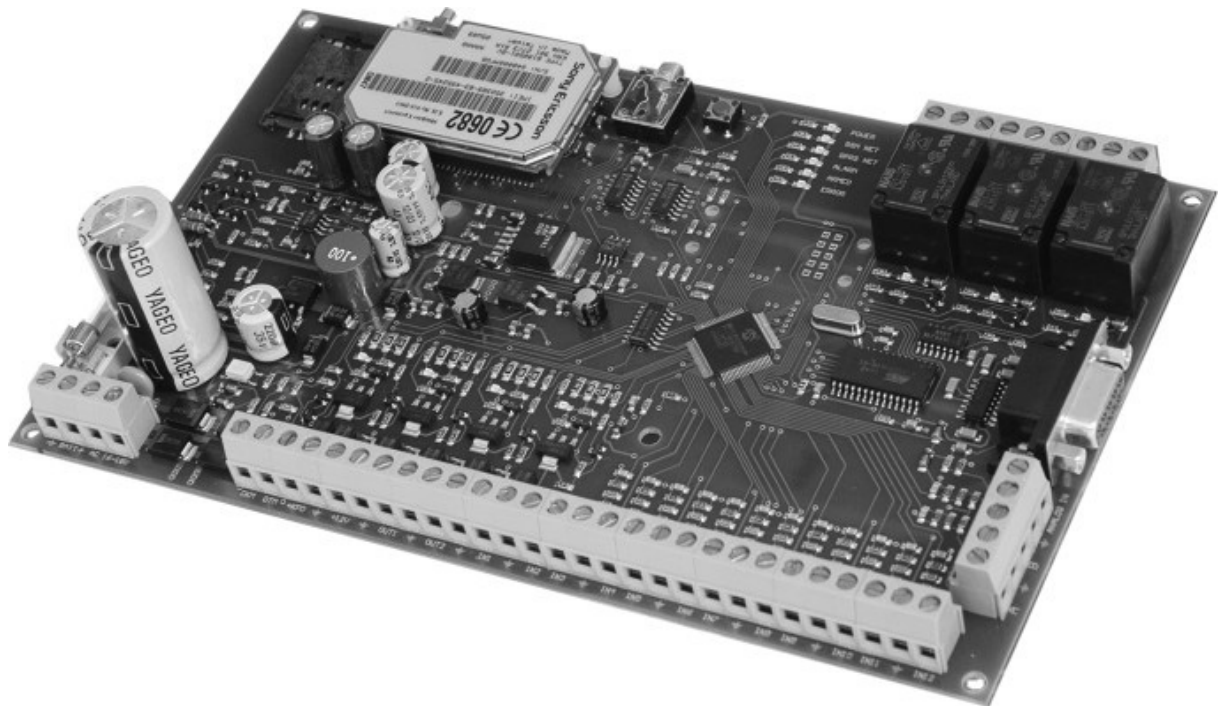


# GSM ULTIMATE

## Telepítői és kezelői útmutató

a modul 1.22 verziójához



**MASCO**  
SECURITY & GATE AUTOMATION TRADE LTD.

1045 Budapest  
Madridi u. 2.

Tel.: (+36) 390 4170  
Fax: (+36) 390 4173  
masco@masco.hu  
www.masco.hu

## **Tartalomjegyzék**

1. Műszaki információ
2. A készülék főbb tulajdonságai
3. A központ bekötése
  - 3.1. Az érzékelők bekötése
  - 3.2. Az élesítő / kikapcsoló áramkör bekötése
    - 3.2.1. - 1. bekötési mód (kapcsolóval vagy relével vezérelt)
    - 3.2.2. - 2. bekötési mód (kétféle rövidzár impulzussal vezérelt)
    - 3.2.3. - 3. bekötési mód (egyféle rövidzár impulzussal vezérelt)
  - 3.3. A kimenetek bekötése
    - 3.3.1. A kül- és beltéri hang és fényjelző bekötése
  - 3.4. A kezelő bekötése
  - 3.5. A soros vonali csatlakozás
  - 3.6. GSM antenna, SIM kártya
  - 3.7. A tápfeszültség bekötése
  - 3.8. Az akkumulátor bekötése
  - 3.9. Füstérzékelő bekötése
4. A központ világító LED jelzéseinek jelentése
5. Az LCD kezelő
  - 5.1. A kezelőn leolvasható információk
  - 5.2. A modul programozása LCD kezelőn keresztül
6. A központi memória törlése
7. Hangüzenet rögzítése
8. Rádiós eszközök használata
9. Telefonon keresztül elérhető funkciók
10. Az LCD kezelő menüszerkezete
11. Az LCD kezelő használata

M1.-M11. Az LCD kezelő menüpontjainak leírása

Általános bekötési rajz

## 1. Műszaki információ

**Tápfeszültség:** 16V-18V/ 50Hz AC  
**Átlagos áramfelvétel:** 200mA  
**Működési hőmérséklet:** 0-60°C  
**Méret:** 202x124mm  
**Tartozék:** GSM antenna (900/1800 MHZ) + kábel  
műanyag rögzítő talp (4db)  
akkumulátor tápvezeték  
1k Ohm ellenállás (40db)

**Ajánlott külső elemek:** transzformátor: 16V/ 40VA  
akkumulátor: 12V/ 7Ah  
kezelő / programozó: SATEL CA 64 LCD  
(maximum 8db)

**Bemenetek:** 12db zóna, maximum 24db érzékelő  
*bekötési módok: (zónánként választható)*

- rövidzárra aktív
- szakadásra aktív
- DEOL: ellenállással lezárt (szabotázs figyelés)
- 1 vagy 2 érzékelő / zóna

2db élesítésre / kikapcsolásra szolgáló A B bemenet  
DEOL lezárással

1db analóg feszültség bemenet (fenntartott)

**Kimenetek:** kezelő tápfeszültség (+KPD): 12V~0.5A DC  
szenzor tápfeszültség (+12V): 12V~0.5A DC  
OUT1 (belső hang és fényjelző): 12V~ 1A DC  
OUT2 (külső hang és fényjelző): 12V~ 1A DC  
RELÉ1 (független, záró/bontó)  
RELÉ2 (független, záró/bontó)  
RELÉ3 (független, záró/bontó)

**Program csatlakozó:** RS-232 soros csatlakozó, PC-s programozáshoz

**GSM átviteli eszköz:** SONY-ERICSSON GM47-R5 ipari GSM modul

**Akkumulátor töltése:** Ciklikus, feszültségellenőrzött töltés,  
max.800mA töltőáram

## 2. A készülék főbb tulajdonságai

- Beépített GSM kommunikátorral rendelkező 12/24 zónás multi-funkciós központ
- 2 független partíció kezelése, mely külső egységről is függetlenül ki-/bekapcsolható
- 576 esemény tárolása a dátummal, időponttal ellátva
- LCD kezelő, jól áttekinthető menürendszerrel, könnyű gyors programozás
- Beszédhívás rögzíthető hangüzenetekkel (12 db 5másodperces üzenet)
- SMS küldés felhasználó és zóna azonosítással (pl. ÜZLET NYITÁS: ISTVÁN)
- Távfelügyeleti átjelzés (CONTACT-ID)
- 47-féle esemény megkülönböztetése
- 4 telefonszám a riasztási híváshoz és az SMS-hez
- 2 telefonszám a Contact ID távfelügyeleti bejelzéshez
- 12 felhasználó kezelése (12db 4–6 számjegyű kezelői kód)
- Telefonos ki- / bekapcsolás, állapot lekérdezés, relé vezérlés, hangrögzítés
- Ingyenes **UltimateRemoter** program PC-hez az alábbi funkciókhoz
  - o A modul programozása soros porton vagy távletöltéssel
  - o Teljes távoli diagnosztika, tápfeszültség, akkufeszültség, túl-áram figyelés, zóna és kimenet ellenőrzés, eseménymemória megtekintése

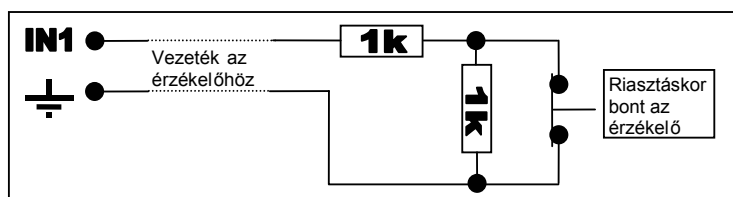
## **3. A központ bekötése**

### 3.1. Az érzékelők bekötése

3 különböző bekötési mód használható (zónánként beállítható): (ld. M11.1.2)

- rövidzárra aktív
- szakadásra aktív
- ellenállással lezárt bemenet (DEOL)

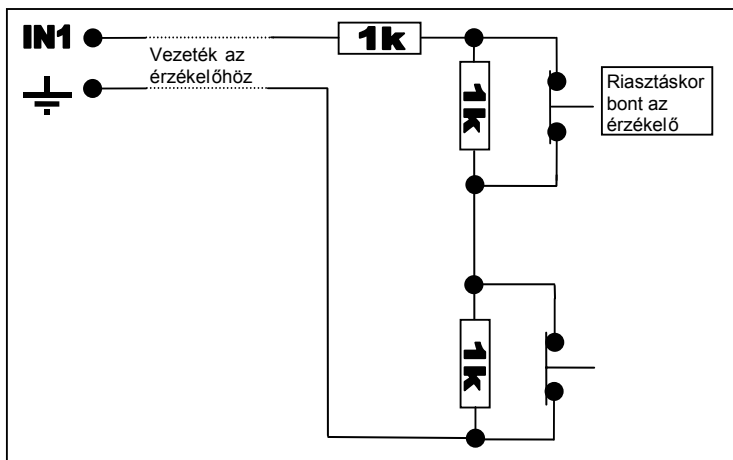
DEOL típusú bekötésnél az érzékelőket az IN1 - IN12 bemenetekre kösse a mellékelt 1kOhmos ellenállásokkal az alábbi rajz szerint.



A fenti bekötésnek megfelelően a bemenetnek az alábbi állapotai lehetnek:

- 1k Ohm = nyugalmi helyzet
- 2k Ohm = riasztás
- szakadás = szabotázs
- rövidzár = szabotázs

Abban az esetben, ha 12 érzékelő nem elegendő, lehetőség van egy zónán belül duplázni az érzékelőket a következő módon:  
 A beállításakor szintén DEOL típusnak kell venni. (ld. M11.1.2)



A fenti bekötésnek megfelelően a bemenetnek az alábbi állapotai lehetnek:

- 1k Ohm = nyugalmi helyzet
- 2k Ohm = riasztás
- 3k Ohm = riasztás
- szakadás = szabotázs
- rövidzár = szabotázs

### 3.2. Az élesítő / kikapcsoló áramkör bekötése

A riasztó ki/be kapcsolása történhet kezelőről, külső egységről (kulcsos kapcsoló, rádiós vezérlő stb.), és telefonról.

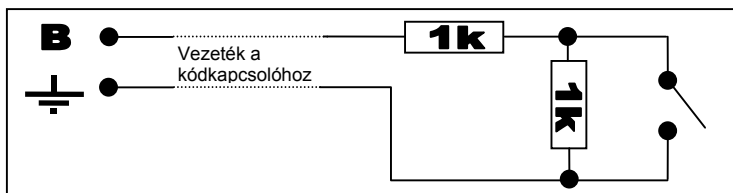
A külső egységről történő ki/be kapcsoláshoz két bemenet, az **A** és **B** használható fel, partícióként megkülönböztetve. (1.partíció = **A** bemenet, 2.partíció = **B** bemenet)

Bekötése háromféle módon történhet.

#### 3.2.1. - 1. bekötési mód (kapcsolóval vagy relével vezérelt)

Az élesítés és kikapcsolás megoldható kapcsolóval, vagy ennek megfelelő relével, például egy kódkapcsoló relé kimenetével az alábbi rajz szerint.

A beállításoknál a **1.Kapcsoló 1K/2K** bekötési módot kell kiválasztani. (ld. M11.5)



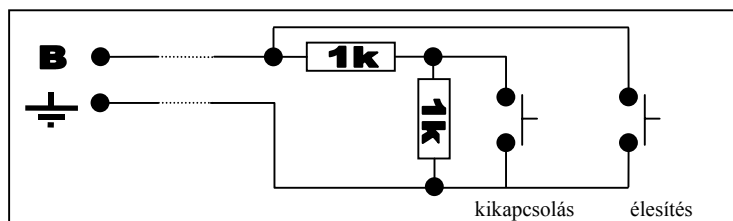
- zárt kapcsoló (1k Ohm) = élesített állapot
- nyitott kapcsoló (2k Ohm) = kikapcsolt állapot
- szakadás vagy rövidzár = szabotázs

(A példában a **B** bemenetet használtuk, mely a 2.partíciót vezérli.)

### 3.2.2. - 2. bekötési mód (kétféle rövidzár impulzussal vezérelt)

Szükség lehet olyan bekötési módra, ahol az élesítést egy rövidzár impulzus, a kikapcsolást pedig egy másik független kontaktuson érkező rövidzár impulzus végzi. Ilyen például egy ugrókódos távvezérlő modul vevő része, ahol az élesítő nyomógomb hatására rövid időre meghúzz egy relé, a kikapcsoló nyomógomb hatására pedig egy másik relé. Ilyen esetben az alábbi ábra szerint kösse be a bemenetet.

A beállításoknál a **2.Kétféle impulzus** bekötési módot kell kiválasztani. (1d.M11.5)

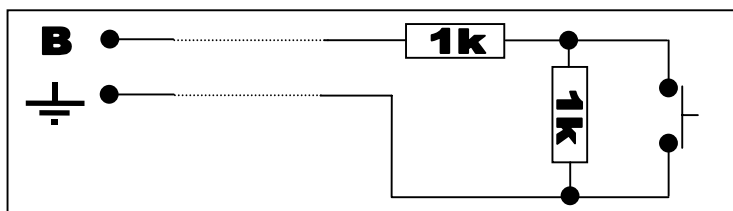


folyamatos 2k Ohm	= alaphelyzet
rövidzár impulzus	= élesítés
1k Ohm impulzus	= kikapcsolás
szakadás	= szabotázs

### 3.2.3. - 3. bekötési mód (egyféle rövidzár impulzussal vezérelt)

A harmadik bekötési módnál ugyanazzal a rövidzár impulzussal élesítjük és kapcsoljuk ki a riasztót, azaz egyik impulzusra élesít, a másikra kikapcsol.

A beállításoknál a **3.Egyféle impulzus** bekötési módot kell kiválasztani. (1d.M11.5)



folyamatos 2k Ohm	= alaphelyzet
1k Ohm impulzus	= élesítés / kikapcsolás
rövidzár vagy szakadás	= szabotázs

### 3.3. A kimenetek bekötése

A riasztó 4db feszültség kimenettel rendelkezik, ebből 2 fix, 2 programozható.

Kezelő tápfeszültsége:	+KPD 12V~0.5A	fix
Szenzorok tápfeszültsége:	+12V 12V~0.5A	fix
Belső hangjelző:	OUT1 12V~1.0A	programozható
Külső hangjelző:	OUT2 12V~1.0A	programozható

#### **Ügyeljen a rövidzár elkerülésére és a kimenetenkénti maximális áramterhelésre.**

A kimenetek bekapcsolt állapotát az ott található piros LED-ek jelzik.

A kimenetek túl-áram védettek. Ha a kimenet bekapcsolt állapotában túl-áramot érzékel, akkor lekapcsolja a kimenő 12V feszültséget és a hozzá tartozó piros LED villogása jelzi a túl-áram állapotot.

A központ tartalmaz továbbá 3 db szabadon használható relét független kimenettel (NO/COM/NC).

Relék terhelhetősége:	12V~5.0A
-----------------------	----------

A relék eseményre kapcsolhatók vagy telefonról vezérelhetők.

(ld. M11.6.2.1 – M11.6.2.4)

#### 3.3.1. A kül és beltéri hang és fényjelző bekötése

Az OUT1 és OUT2 kimenetek az alábbi módon programozhatóak fel.

- 1. bekötés: alaphelyzetben 0V, riasztás esetén 12V
  - 2. bekötés: alaphelyzetben 12V(sziréna akku töltése), riasztás esetén 0V
  - 3. bekötés: állandó 12V kimenet. Ekkor pl. az OUT1 a sziréna folyamatos tápellátását biztosítja, az OUT2 pedig esemény esetén indítja a hang és fényjelzést.
- További, kiegészítő hang és fényjelzők csatlakoztatására is lehetőség van a relé kimenetek felhasználásával, melyekhez megadható az indító és leállító esemény, illetve az időzítések.

### 3.4. A kezelő bekötése

Az ULTIMATE központ többféle kezelőt képes fogadni. Ehhez a program verzióhoz a SATEL CA-64 LCD kezelő lett adaptálva.

A kezelő és a riasztó összekötése a következő:

<u>ULTIMATE</u>		<u>kezelő</u>
CKM	->	CKM
DTM	->	DTM
+KPD	->	KPD
⊥	->	COM

A kezelők száma maximum 8 db lehet. A kezelő címzését a következő képen állítsa be:

Feszültségmentes állapotban zárja rövidre a **kezelőn** a CKM – DTM sorkapcsot úgy hogy a riasztó ehhez tartozó vezetékai ne legyenek bekötve. Tápfeszültség visszakapcsolás után a kezelő felajánlja a kívánt címet (0-7). Két azonos című kezelő nem lehet. Újra kikapcsolás után lehet a kezelőket bekötni a fent leírt módon, párhuzamosan.

### **3.5. A soros vonali csatlakozás**

Szabványos soros port a PC-s kapcsolathoz. Lehetőség van a PC-s felprogramozáshoz, ellenőrzéséhez és a riasztó rendszer-programjának (firmware) cseréjére.

### **3.6. GSM antenna, Rádiós antenna, SIM kártya**

A mellékelt antennát a doboz tetejére fűrt Ø14 furaton kell átvezetni. A SIM tartóba bármely szolgáltató kártyáját be lehet tenni, melyen engedélyezett a hanghívás és az SMS funkció.

**FONTOS:** A PIN kód kérését ki kell kapcsolni, mielőtt a riasztóba bekerül a kártya!

**Megjegyzés:** A modul egy PC-s segédprogram, (UltimateRemoter.exe) segítségével távolról, mobiltelefonon keresztül, adathívás módban is elérhető, a beállítások ellenőrizhetők, módosíthatók, az események leolvashatók stb.

Bizonyos SIM kártyáknál és szolgáltatásoknál az adathívás fogadása nincs bekapcsolva, ezért nem lehet a modulra telefonon rákapcsolódni. (pl.Pannon Praktikum)

Rádiós vevőmodullal ellátott GSM-Ultimate esetén ügyeljen a rádiós antenna helyes elhelyezésére:

- **Ne helyezze a rádiós antennát a GSM antennához túl közel, mert ekkor GSM hívás indításkor az erős sugárzás zavarhatja, gyengítheti a rádiós eszközök jeleinek vételét.**

A GSM és a rádiós antenna ne legyen a fémháznak ugyanarra az oldalára szerelve.

- Elhelyezésnél ellenőrizze a távolabbi rádiós eszközök jeleinek erősségét az *M11.15.2 Érzékelők programozása* "A" pontban leírt módon.

Úgy szerelje fel az antennákat, hogy azok aljzata a fémházzal fémesen érintkezzen.

### **3.7. A tápfeszültség bekötése**

Elsődleges tápfeszültség: AC 16-18V 40VA transzformátor

A bekapcsolást csak abban az esetben tegye, ha már nincsenek lógó vezetékek és minden beszerelésre került.

Győződjön meg, hogy nincs fémes kontaktus vagy apró szemét a panelon és alatta, illetve a kimeneteket nem zárja rövidre semmi!

**Bekapcsolt állapotban a riasztóközpont bármilyen bemenetét és kimenetét tilos szerelni!**

A bekapcsolást az akkumulátor csatlakoztatásával kezdje.

### **3.8. Az akkumulátor bekötése**

A központ tartalék ellátását egy 12V 7Ah akkumulátor látja el, mely szükség esetén minimum 48 óra működést biztosít.

A rendszer ciklikusan tölti és teszteli az akkumulátort. Amennyiben a feszültsége 11 V alá csökken, akkor hibajelentést generál a kezelő és a megfigyelőközpont felé.

A töltőáram értéke 800mA, mellyel egy teljesen lemerült akkumulátort 10 óra alatt képes feltölteni.



### 3.9. Füstérzékelő bekötése

A füstérzékelők bekötése megegyezik a zónák bekötésével, azzal a különbséggel, hogy az füstérzékelő tápfeszültségét, ne a fix 12V kimenetről, hanem az OUT 2 kimenetről vegye. Ebben az esetben az OUT2 bekötését fix 12V-ra kell állítani.

(ld. M11.6.1.1 csak OUT2-re vonatkoztatva)

Jelzés után a füstérzékelő alaphelyzetbe állítását, a "FÜSTÉRZÉKELŐ TÖRLÉSE" menüpontban végezheti el. (ld. M10)

### 4. A központ világító LED jelzéseinek jelentése

POWER:	a rendszer tápfeszültség alatt van
GSM NET:	GSM kapcsolat rendben, térerő megfelelő
GPRS NET:	GPRS hálózatra feljelentkezve
ALARM:	folyamatban lévő riasztás
ARMED:	rendszer élesítve <b>A</b> vagy <b>B</b> partíció vagy mindkettő
ERROR:	kommunikációs hiba

A kimenetekhez és relékhez tartozó LED világít, ha aktív.  
Túláramot a kimeneti LED villogással jelzi.

### 5. Az LCD kezelő

#### 5.1. A kezelőn leolvasható információk

A riasztóközpont mindenkori állapotát az LCD kezelőn olvashatjuk le, ez az alábbi főbb információkat tartalmazza :

- Élesített vagy kikapcsolt állapot (az "élesített" LED villog vagy sem, illetve melyik partíció élesített)
- A Hiba LED villogása jelzi (az elküldött hibajelentések mellett) ha valamilyen hiba lépett fel a rendszerben (pl. akku hiba, GSM térerő hiba, zóna szabotázs stb.)

RIASZTÁS:	folyamatban lévő riasztás
ÉLESÍTVE:	rendszer élesítve <b>A</b> vagy <b>B</b> partíció vagy mindkettő
1-32:	<b>A</b> partíció beélesítve
33-64	<b>B</b> partíció beélesítve
HIBA:	rendszer hibajelzés, - hiba leírása a <b>HIBA LISTA</b> menüpontban

#### 5.2. A modul programozása LCD kezelőn keresztül

A modul programozását a telepítői kód megadásával kell kezdeni. (ld. 11. A kezelő használata c. fejezetet)

Az ULTIMATE központ alapértelmezett telepítői kódja: **1111**

**Belépés után változtassa meg!**

Ezután a 10. fejezetben megadott menüszerkezet alapján vegye sorra a beállítási lehetőségeket és adja meg, illetve válassza ki a megfelelő paramétereket.

Az LCD kezelő használatához részletesebb információt a 10. Az LCD kezelő menüszerkezeté és a 11. Az LCD kezelő használata fejezetek adnak segítséget.

## 6. A központi memória törlése

Ha a megváltoztatott kódot a telepítő nem jegyezte fel, elvesztette, akkor a telepítói belépésre csak a teljes központi memória törlésével van mód.

A teljes törlést a következőképpen lehet megtenni:

- Áramtalanítsa a riasztót
- Távolítsa el minden bemenetéről minden vezetékét és ellenállást
- Kössön a B bemenet és a föld jelölés közé 1k Ohm ellenállást
- Tartsa nyomva a panel nyomógombját és így kapcsolja be a tápfeszültséget
- 10 másodperc múlva futófényszerűen villogni kezdenek a LED-ek, ekkor engedje fel 4 másodpercen belül a nyomógombot

A riasztó visszatért az alapbeállításokra, a telepítói kód újra: 1111

## 7. Hangüzenetek rögzítése

A GSM Ultimate modul 12 darab 5 másodperces hangüzenet rögzítésére képes.

Ezek a hangüzenetek bármely eseményhez hozzárendelhetők (*ld. M11.2.4*), így riasztás esetén, a tulajdonos felhívásakor az eseménynek megfelelő hangüzenet hallható a telefonban.

Az üzeneteket a következő fejezetben leírtak szerint telefonhíváson keresztül rögzítheti és hallgathatja vissza.

## 8. Rádiós eszközök használata

A kiegészítő rádiós modullal szerelt GSM-Ultimate képes az ELMES Ltd. által gyártott rádiós eszközök jeleinek fogadására. Ilyen eszköz a rádiós infra érzékelő, ajtónyitás érzékelő, üvegtörés érzékelő, kulcstartós távkezelő 2 vagy 4 gombbal, repeater (jelismétlő, nagyobb távolságok áthidalására).

A használni kívánt eszközöket először hozzá kell tanítani a GSM-Ultimate modulhoz.

A tanítást a *M11.15 Érzékelők programozása* részben leírt módon végezze el.

Minden zónához maximum két rádiós érzékelő tanítható, így akár 24 érzékelő is illeszthető egy GSM-Ultimate modulhoz.

Ezen felül minden egyes felhasználóhoz betanítható egy 2 vagy 4 gombos kulcstartós távvezérlő. A távvezérlő nyomógombjainak funkcióit gombként be kell állítani az *M11.15.3 Távvezérlő gombok* részben leírt módon.

Az eszközök betanítása után be kell még állítani a zóna bekötés módját "Rádiós zóna"-ra, azoknál a zónáknál amelyekhez rádiós eszközöket tanított. (*M11.1.2 Zóna bekötésének módja*)

Mindezeket a beállításokat, beleértve az eszközök betanítását is, még könnyebben megteheti a mellékelt **UltimateRemoter** program 1.22-es vagy későbbi, újabb változataival.

A rádiós eszközök jelzik ha tápfeszültségük 7V alá csökkent. Ezt a jelzést a modul egy eseményként kezeli, melyet továbbíthat a megfigyelő központ felé, vagy figyelmeztető SMS üzenetet küldhet a felhasználónak.

Az események között található még egy ide vonatkozó jelzés, az „RF zaj”, mely az erős rádiós zavaró jelek érzékelése esetén értesíti a központot vagy a tulajdonost az esetleges rádiós szabotálási kísérletről.

## 9. Telefonon keresztül elérhető funkciók

A telefonos eléréshez a következő lépések szükségesek:

- Hívja fel az Ultimate modul telefonszámát
- A modul fogadja a hívást és egy sípoló hanggal jelzi, hogy kész a parancsok fogadására
- Adja meg a felhasználói azonosítóját *\*9jelszó#* formában  
pl. 1234 azonosító esetén *\*91234#*
- 3 sípolással jelzi a modul, ha helyes az azonosító, 1 mély sípolással ha nem
- Az alábbi táblázat alapján most már megadhatja a kívánt parancsokat, amelyekre jogosultsága van. (ld. M4.3)
- Végül bontsa a hívást.

PARANCS	KÓD	VÁLASZ
Jelszó megadás	<i>*9jelszó#</i>	3 sípolás = rendben, 1 mély síp = hibás jelszó
Élesítés	<i>*1#</i>	6 sípolás = rendben, Berregés = nincs jogosultsága
Hatástalanítás	<i>*0#</i>	3 sípolás = rendben, Berregés = nincs jogosultsága
Élesítve van ?	<i>*2#</i>	6 sípolás = élesítve, 3 sípolás = Kikapcsolva arra a partíció(k)ra vonatkozik, amelye(ke)t a felhasználó élesíthet telefonon
Relé1 Ki	<i>*310#</i>	3 sípolás = rendben, Berregés = nincs jogosultsága
Relé1 Be	<i>*311#</i>	3 sípolás = rendben, Berregés = nincs jogosultsága
Relé1 Lekérdezés	<i>*319#</i>	6 sípolás = Relé bekapcsolva, 3 sípolás = Relé kikapcsolva
Relé2 Ki	<i>*320#</i>	3 sípolás = rendben, Berregés = nincs jogosultsága
Relé2 Be	<i>*321#</i>	3 sípolás = rendben, Berregés = nincs jogosultsága
Relé2 Lekérdezés	<i>*329#</i>	6 sípolás = Relé bekapcsolva, 3 sípolás = Relé kikapcsolva
Relé3 Ki	<i>*330#</i>	3 sípolás = rendben, Berregés = nincs jogosultsága
Relé3 Be	<i>*331#</i>	3 sípolás = rendben, Berregés = nincs jogosultsága
Relé3 Lekérdezés	<i>*339#</i>	6 sípolás = Relé bekapcsolva, 3 sípolás = Relé kikapcsolva
Hangrögzítés az 1.helyre	<i>*8901#</i>	A sípolás utáni 5 másodpercet rögzíti a modul
Hangrögzítés az 2.helyre	<i>*8902#</i>	A sípolás utáni 5 másodpercet rögzíti a modul
...		A sípolás utáni 5 másodpercet rögzíti a modul
Hangrögzítés a 12.helyre	<i>*8912#</i>	A sípolás utáni 5 másodpercet rögzíti a modul
Rögzített hangüzenet visszahallgatása	<i>*8001#</i> <i>*8002#</i> ... <i>*8012#</i>	A modul visszajátssza az adott sorszámú hangüzenetet

Hibásan megadott parancs esetén 1 mély sípolással jelez a modul.

## 10. Az LCD-kezelő menüszerkezete

→ ÉLESÍTÉS	(M1)
→ TELJES ÉLESÍTÉS	(M1.1)
→ ÉLESÍTÉS PARTÍCIÓ1	(M1.2)
→ ÉLESÍTÉS PARTÍCIÓ2	(M1.3)
→ ÉJSZAKAI ÉLESÍTÉS	(M1.4)
→ HATÁSTALANÍTÁS	(M2)
→ SAJÁT KÓD CSERE	(M3)
→ KÓD MEGADÁSA	
→ FELHASZNÁLÓK	(M4)
→ F01.	
→ NÉV	(M4.1)
→ KÓD	(M4.2)
→ JOGOK	(M4.3)
→ F02.	
...	
→ F12.	
→ HIBALISTA	(M5)
→ ÓRA BEÁLLÍTÁS	(M6)
→ ESEMÉNYLISTA	(M7)
→ ZÓNA MEMÓRIA	(M8)
→ ZÓNA BYPASS	(M9)
→ FÜSTÉRZÉKELŐ TÖRLÉSE	(M10)
→ HANGJELZŐK TÖRLÉSE	
→ TELEPÍTŐI BEÁLLÍTÁSOK	(M11)
→ ZÓNÁK	(M11.1)
→ Z01.	
→ ZÓNA NEVE	(M11.1.1)
→ BEKÖTÉS MÓDJA	(M11.1.2)
→ PARTÍCIÓ BEÁLLÍTÁS	(M11.1.3)
→ ZÓNA ÉRZÉKENYSÉG	(M11.1.4)
→ BELÉPÉSI KÉSLELTETÉS	(M11.1.5)
→ KILÉPÉSI KÉSLELTETÉS	(M11.1.6)
→ INTELLIGENS ZÓNA	(M11.1.7)
→ CSENDES/HANGOS	(M11.1.8)
→ KÖVETŐ/NORMÁL	(M11.1.9)
→ ZÓNA TAKARÁS IDŐ	(M11.1.10)
→ ÉJSZAKAI BEÁLLÍTÁS	(M11.1.11)
→ Z02.	
...	
→ Z12.	
→ ESEMÉNYEK	(M11.2)
→ CONTACT-ID KÓD	(M11.2.1)
→ ÉRTESÍTÉSEK	(M11.2.2)
→ SMS SZÖVEGEK	(M11.2.3)
→ HANGÜZENET	(M11.2.4)
→ TELEFONSZÁMOK	(M11.3)
→ CTID ÜGYFÉLAZONOSÍTÓ	(M11.4)
→ A-B BEMENET	(M11.5)
→ KIMENETEK	(M11.6)
→ OUT1 KIMENET	
→ OUT1 BEKÖTÉS	(M11.6.1.1)
→ SZIRÉNA KÉSLELTETÉS	(M11.6.1.2)
→ SZIRÉNA MAX IDŐ	(M11.6.1.3)
→ OUT2 KIMENET	
→ RELE1 KIMENET	
→ AKTIVÁLÓ ESEMÉNY	(M11.6.2.1)
→ KIKAPCSOLÓ ESEMÉNY	(M11.6.2.2)
→ START KÉSLELTETÉS	(M11.6.2.3)
→ MAX. IDŐZÍTÉS	(M11.6.2.4)
→ RELE2 KIMENET	
→ RELE3 KIMENET	
→ RIASZTÁSI IDŐ MAX.	(M11.7)
→ ZÓNA JELZÉS MAX.	(M11.8)
→ AUTO ÉLESÍTÉS	(M11.9)
→ TESZTJELENTÉS IDŐPONTJA	(M11.10)
→ TESZTJELENTÉS GYAKORISÁGA	(M11.11)
→ ÉJSZAKAI IDŐZÍTÉS	(M11.12)

**MMSICO**  
SECURITY & AUTOMATION TRADE LTD.

→ TESZTEK	(M11.13)
→ ZÓNA TESZT	(M11.13.1)
→ KIMENET TESZT	(M11.13.2)
→ TÁPFESZ. ELLENŐRZÉS	(M11.13.3)
→ ANALÓG BEMENET	(M11.13.4)
→ ESEMÉNY FIGYELŐ	(M11.13.5)
→ TÉRERŐ ELLENŐRZÉS	(M11.13.6)
→ PROGRAM VERZIÓ	(M11.14)
→ RÁDIÓS ESZKÖZÖK	(M11.15)
→ RÁDIÓS ESZKÖZÖK TÖRLÉSE	(M11.15.1)
→ ÉRZÉKELŐK PROGRAMOZÁSA <b>A</b>	(M11.15.2)
→ ÉRZÉKELŐK PROGRAMOZÁSA <b>B</b>	(M11.15.3)
→ TÁVVEZÉRLŐK PROGRAMOZÁSA	(M11.15.4)
→ TÁVVEZÉRLŐ GOMBOK	(M11.15.5)
→ RIASZTÁS TÖRLÉS	(M11.16)

## **11. Az LCD kezelő használata**

A kezelőn alaphelyzetben a dátum és az idő látható.

Ebből az állapotból egy felhasználói kód megadásával léphet be a menübe.

Ehhez adja meg a kezelőn a 4-6 jegyű kódot, majd nyomja meg a # gombot.

A menüben fel és le gombokkal lépkedhet a menüpontok között.

A jobbra nyíl vagy a # gomb megnyomásával lép be egy menüpontba (vagy almenübe), a balra nyíl vagy \* gomb megnyomásával léphet ki egy menüpontból (eggyel kijebb a menüstruktúrában).

Vannak olyan menüpontok, ahol a jobbra és balra nyilak az adatbevitelhez szükségesek, például az SMS szöveg megadásánál jobbra és balra léptetik a kurzort, itt a \* és # gombokkal léphet ki a menüpontból.

A # gomb további jelentése még „a beírt adatok elfogadása”, a \* gomb pedig visszavonást jelent például a “Saját kód csere” menüpontban.

A felhasználói menükben, ha bizonyos ideig nem nyom meg semmilyen gombot, elindul egy visszaszámlálás amely után a kezelő kilép a menüből és alaphelyzetbe áll.

Visszaszámlálás közben bármely gombot megnyomva leállíthatja a számlálást és folytathatja a menüben amit elkezdett.

A rendszerhez maximum 8 kezelő csatlakoztatható (más-más kezelő sorszámmal), de egyszerre csak az egyiket léphet be a menübe. A többi kezelőt addig nem engedi menübe lépni, míg az előző ki nem lép. (A visszaszámlálás és az automatikus kilépés tulajdonképpen az ellen véd, hogy egy menüben felejtett kezelő ne blokkolja a többi.)

Ez az automatikus kilépés funkció tiltva van egyes telepítői menüpontokban, ahol hosszabb megfigyelésre van szükség (például bemenetek figyelése).

## **M1. Élesítés**

Ez a menüpont csak akkor jelenik meg ha az adott felhasználó, aki a kódjával belépett a menübe, jogosult valamelyik partíciót élesíteni és az a partíció éppen nincs élesítve.

*(ld. Felhasználói jogosultságok M4.1.3)*

A menüponton a # gombot megnyomva élesíti az adott felhasználónak engedélyezett partíciót, vagy partíciókat

### **M1.1 Teljes élesítés**

Mindkét partíciót élesíti egyszerre (ha erre a felhasználónak jogosultsága van)

### **M1.2 Élesítés partíció 1**

Csak az 1. partíciót élesíti (ha erre a felhasználónak jogosultsága van)

### **M1.3 Élesítés partíció 2**

Csak az 2. partíciót élesíti (ha erre a felhasználónak jogosultsága van)

### **M1.4 Éjszakai élesítés**

Éjszakai élesítéskor mindkét partíció egyszerre élesítésre kerül.

Ilyenkor a zónák az M11.1.10 Éjszakai beállítás részben leírt módon fognak viselkedni.

A felhasználónak mindkét partícióhoz jogosultnak kell lennie.

## **M2. Hatástalanítás**

Ez a menüpont csak akkor jelenik meg ha az adott felhasználó, aki a kódjával belépett a menübe, jogosult valamelyik partíciót hatástalanítani és az a partíció éppen élesítve van.

*(ld. Felhasználói jogosultságok M4.1.3)*

A menüponton a # gombot megnyomva hatástalanítja az adott felhasználónak engedélyezett partíciót, vagy partíciókat.

## **M3. Saját kód csere**

Ebben a menüpontban, a felhasználó, aki a kódjával belépett a menübe, megváltoztathatja saját azonosító kódját. A menüpontba lépve adhatja meg az új 4-6 számjegyből álló új azonosító kódját, majd a # megnyomásával érvényesítheti azt.

(A \* gombbal kiléphet a menüpontból úgy, hogy a régi kód változatlan maradjon.)

Megj. A 000000 kódot nem fogadja el a rendszer. (Ez a felhasználói kód törlésére van fenntartva ld. M4.2)

## **M4. Felhasználók**

Ezt a menüpontot csak a telepítő (telepítői kóddal lépve a menübe), vagy azok a felhasználók érhetik el akiknek ezt a jogosultságot a telepítő megadta.

A felhasználók adatainak módosítására van lehetőség ebben a menüben.

Először ki kell választania azt a felhasználót akinek az adatait módosítani szeretné

**F01 ... F12.**

Ha az adott felhasználóhoz már korábban adott meg nevet, akkor a név is szerepel a sorszám mellett.

A következő adatokat módosíthatja az egyes felhasználókhoz:

#### **M4.1. Felhasználó neve**

Maximum 10 karakterből álló nevet adhat meg.

Az egyes betűket a számgombok többszöri megnyomásával lehet előhozni, hasonlóan a mobiltelefonokon történő SMS íráshoz, annyi különbséggel, hogy itt a kurzor nem lép automatikusan előre, hanem a jobbra/balra nyilakkal mozgathatja.

Ez a név a későbbiekben az egyes eseményekkor (például nyitás/zárás) küldendő SMS üzenetekben jeleníthetők meg. (ld. M11.2.3)

#### **M4.2. Felhasználó azonosító kódja**

4-6 számjegyből álló kód megadása történik ebben a menüpontban, mely az adott felhasználó azonosító kódja lesz.

**000000** kód megadása törli a felhasználói kódot.

#### **M4.3. A felhasználói jogosultságok megadása**

Ebben a menüpontban az alábbi jogokat adhatja meg vagy tilthatja a felhasználó számára. A jogosultságok között a fel/le gombokkal lépkedhet és bármely számbillentyű lenyomására megváltoztathatja, hogy engedélyezi-e az adott jogosultságot. Ezt az **I** (engedélyezett) vagy **N** kiírás jelzi.

##### **1. Partíció 1.**

Jogosult-e a felhasználó az 1. partícióhoz ?

##### **2. Partíció 2.**

Jogosult-e a felhasználó az 2. partícióhoz ?

##### **3. Élesítés**

Jogosult-e a felhasználó a fent megadott partíciót vagy partíciókat élesíteni?

##### **4. Hatástalanítás**

Jogosult-e a felhasználó a fent megadott partíciót vagy partíciókat kikapcsolni?

##### **5. Saját kód csere**

Jogosult-e a felhasználó a saját azonosító kódját megváltoztatni ?

Ha nem adja meg ezt a jogosultságot, akkor az adott felhasználó kódjával belépve a menübe, nem fog megjelenni a "Saját kód csere" menüpontot.

##### **6. Felhasználók szerkesztése**

Jogosult-e a felhasználó az összes felhasználó adatait, jogosultságait megváltoztatni, új felhasználókat megadni. Ezt a jogot csak annak a lehetőleg egyetlen személynek adja meg, aki a későbbiekben a felhasználók adatait fogja karbantartani és az esetleges új felhasználókat beállítja.

Ha nem adja meg ezt a jogosultságot, akkor az adott felhasználó, kódjával belépve a menübe, nem fog megjelenni a "Felhasználók" menüpontot.

##### **7. Hiba lista**

Jogosult-e a felhasználó a hiba listát megtekinteni ?

Ha nem adja meg ezt a jogosultságot, akkor az adott felhasználó számára a "Hiba lista" menüpont nem lesz elérhető.

##### **8. Óra beállítása**

Jogosult-e a felhasználó a riasztó óráját beállítani ?

Ha nem adja meg ezt a jogosultságot, akkor az adott felhasználó számára az "Óra beállítás" menüpont nem lesz elérhető.

## **9. Eseménylista**

Jogosult-e a felhasználó az eseménylistát megtekinteni ?

Ha nem adja meg ezt a jogosultságot, akkor az adott felhasználó számára az "Eseménylista" menüpont nem lesz elérhető.

## **10. Zónamemória**

Jogosult-e a felhasználó a zónák állapotváltozását megtekinteni ?

Ha nem adja meg ezt a jogosultságot, akkor az adott felhasználó számára a "Zónamemória" menüpont nem lesz elérhető.

## **11. Zóna Bypass**

Jogosult-e a felhasználó az egyes zónákat kiiktatni ?

Ha nem adja meg ezt a jogosultságot, akkor az adott felhasználó számára a "Zóna Bypass" menüpont nem lesz elérhető.

## **12. Füstjelző törlése**

Jogosult-e a felhasználó a füstjelzőket alaphelyzetbe állítani ?

Ha nem adja meg ezt a jogosultságot, akkor az adott felhasználó számára a "Füstjelző törlése" menüpont nem lesz elérhető.

## **13. Telefonos élesítés**

Jogosult-e a felhasználó távolról, telefonon keresztül a saját kódja segítségével, élesíteni a számára engedélyezett partíciót, partíciókat?

## **14. Telefonos hatástalanítás**

Jogosult-e a felhasználó távolról, telefonon keresztül a saját kódja segítségével, kikapcsolni a számára engedélyezett partíciót, partíciókat?

## **15. Telefonos relé vezérlés**

Jogosult-e a felhasználó távolról, telefonon keresztül a saját kódját megadva vezérelni a relé kimeneteket?

## **16. Telefonos hangrögzítés**

Jogosult-e a felhasználó telefonon keresztül a 12 hangüzenet rögzítésére, visszahallgatására?

## **M5. Hibalista**

Ebben a menüpontban végiglistázhatja az érvényben lévő hibajelenségeket.

Ilyen hibák például a zónák szabotázs jelzése, kezelő szabotázs, akkumulátor hiba stb.

A lista dinamikusan változik, azaz egy hiba megszűntetésekor, az lekerül a listáról, így a telepítő ellenőrizheti a változást miközben megszünteti az egyes hibákat.

A "Hibalista:" felirat mellett zárójelben látható az érvényben levő hibajelenségek darabszámát.

Egyes hiba okok megszüntetésével a jelzés nem szűnik meg azonnal, például az

"Akkumulátor hiányzik" jelzés után rákapcsolt akkumulátor esetén a jelzés megszűnése akár 10 percig is tarthat. Ez a 10 perces töltés/fesz. ellenőrzési ciklus miatt adódik.

Egyéb jelzések pl. zóna szabotázs, azonnal megszűnnek, ha a hibát kijavítja.

(Ezt a menüpontot csak a megfelelő jogosultsággal rendelkező felhasználók érik el. *ld.M4*)



## **M6. Óra beállítása**

Itt állítható be az aktuális dátum és az idő.

A menübe lépve megjelenik az "éé/hh/nn - óó:pp" felirat, ahol a betűk helyére írhatja be a megfelelő számokat.

A mezők kitöltése után a # gomb megnyomásával tárolja el az új adatokat.

Kitöltés közben a \* gomb megnyomásával úgy léphet ki a menüből, hogy a korábbi dátum és időbeállítások változatlanul maradnak.

(Ezt a menüpontot csak a megfelelő jogosultsággal rendelkező felhasználók érik el. *ld.M4*)

## **M7. Eseménylista**

Itt tekinthető meg az utolsó 576 esemény, 16-os csoportokban, azaz először ki kell választani, hogy időrendben melyik 16 eseményre kíváncsi.

A 001-016 események a legfrissebbek, ezek közül is a 001-es esemény a legújabb.

A sorszám növekedése egyre régebbi eseményeket takar.

(Ezt a menüpontot csak a megfelelő jogosultsággal rendelkező felhasználók érik el. *ld.M4*)

## **M8. Zóna memória**

Az utolsó élesítés óta a zónákban bekövetkezett változásokat ellenőrizhetjük ebben a menüpontban.

Egymás mellett egy-egy karakter jelzi az egyes zónák állapotváltozásait.

Az egyes karakterek jelentése a következő:

- "–" jel: a zóna végig nyugalmi helyzetben maradt
- "\*" jel: a zóna bebillent, de riasztást nem okozott (pl. kilépési idő alatt jelzett, vagy hatástalanított állapotban)
- "R" jel: a zóna riasztást okozott
- "b" jel: a zóna ki van iktatva (Zóna bypass: *ld.M9*)

(Ezt a menüpontot csak a megfelelő jogosultsággal rendelkező felhasználók érik el. *ld.M4*)

## **M9. Zóna bypass**

A megfelelő jogosultsággal rendelkező személy az egyes zónákat kiiktathatja ezzel a menüponttal. Egymás mellett egy-egy karakter jelzi az egyes zónák állapotát.

- "–" karakter jelzi hogy az adott zóna aktív
- "b" karakter jelzi, hogy a zóna figyelése ki lett kapcsolva (bypass)

A jobbra balra gombok segítségével léptetheti a kurzort az egyes zónák között, és bármely számbillentyű segítségével oda-vissza változtathatja a kiválasztott zóna állapotát. ("–" vagy "b" jelzésre)

(Ezt a menüpontot csak a megfelelő jogosultsággal rendelkező felhasználók érik el. *ld.M4*)

## **M10. Füstérzékelő törlése**

Ez a menüpont az OUT2 kimenetről táplált füstérzékelőkről néhány másodpercre lekapcsolja a tápfeszültséget, ezzel alaphelyzetbe állítja azokat.

(*ld. Füstérzékelő bekötése c. rész*)

## **M11. Telepítői beállítások**

Ez a menüpont csak telepítői kóddal érhető el, itt végezhető el a telepítéskor szükséges összes beállítás.

### **M11.1 Zónák beállításai**

Először ki kell választania azt a zónát melynek az adatait módosítani szeretné.

**Z01. ... Z12.**

Ha az adott zónához korábban már adott meg nevet, akkor a név is szerepel a sorszám mellett. A következő adatokat módosíthatja az egyes zónákhoz:

#### **M11.1.1 Zóna neve**

Maximum 10 karakterből álló zónanevet adhat meg.

Az egyes betűket a számgombok többszöri megnyomásával lehet előhozni, hasonlóan a mobiltelefonokon történő SMS íráshoz, annyi különbséggel, hogy itt a kurzor nem lép automatikusan előre, hanem a jobbra/balra nyilakkal mozgathatja.

Ez a név a későbbiekben az egyes eseményekkor (például riasztás, szabatázs) küldendő SMS üzenetekben jeleníthetők meg. (ld. M11.2.3)

#### **M11.1.2 Zóna bekötésének módja**

Háromféle zónabekötési mód közül választhat:

- Rövidzárra aktív

- Szakadásra aktív

- DEOL ( 1k=nyugalmi helyzet, 2k=riasztás, rövidzár vagy szakadás = szabatázs )

- Rádiós zóna (csak rádiós vevővel szerelt Ultimate esetén használható)

Ha a zónát rádiós zónának választja, akkor az adott fizikai bemenet állapotát figyelmen kívül hagyja a modul, csak a rádiós eszközök jeleit veszi figyelembe.

Megj. Egy rendszeren belül vegyesen használhat rádiós és vezetékes eszközöket, de egy zóna csak egyikféle lehet: vagy rádiós vagy vezetékes.

(A rádiós eszközök tanítását az M11.15 Rádiós eszközök részben leírt módon kell elvégezni.)

#### **M11.1.3 Partíció beállítása**

Az alábbi négy mód közül választhatja ki a partíció beállítását:

- Partíció 1&2, azaz mindkét partícióhoz hozzátartozik a zóna.

Például két szomszédos üzlet esetén, ahol egyik partíció az egyik üzlet, a másik partíció a másik üzlet, az ilyen közös zóna a közösen használt helyiségeket jelenti (pl.mosdó, ahová mindkét tulajdonos külön-külön is beléphet, akkor is ha a másik üzlet partíciója már élesítve van.)

- Partíció 1. (Csak az 1. partícióhoz tartozó zóna.)

- Partíció 2. (Csak az 2. partícióhoz tartozó zóna.)

- 24 órás zóna (Mindig aktív, függetlenül a partíciók élesített vagy kikapcsolt állapotától.)

Alapbeállításban a rendszer nem particionált, minden zóna a Partíció 1&2 beállításban van.

#### **M11.1.4 Zóna érzékenység**

Itt állítható be az az idő melynél rövidebb változásokat az adott zónabemeneten, a modul nem vesz figyelembe.

Ez az idő tizedmásodperces lépésekben, 0-25,5 másodperc határok között állítható, minden zónához külön-külön.

#### **M11.1.5 Belépési késleltetés**

Minden zóna belépési késleltetése külön-külön beállítható, 0-255 másodperc határok között.

A zóna megsértése után ennyi ideje marad a belépőnek, hogy kikapcsolja a riasztót, ellenkező esetben a riasztási folyamat elindul.

#### **M11.1.6 Kilépési késleltetés**

Minden zóna kilépési késleltetése külön-külön beállítható, 0-255 másodperc határok között.

Élesítés után ennyi ideje van a kilépőnek, hogy elhagyja az adott zónát.

#### **M11.1.7 Intelligens zóna**

Intelligens zóna esetén az érzékelő egyszeri jelzése nem vált ki riasztást, csak ha adott időn belül legalább kétszer jelez az érzékelő.

Ezzel elkerülhetők a téves riasztás leggyakoribb formái, pl. konvektor beindulásakor fellépő hőáramlás okozta téves riasztás.

Ebben a menüpontban adható meg az az időkorlát (1-25 perc), melyen belül legalább kétszer be kell billennie az érzékelőnek a tényleges riasztáshoz.

A paraméter nulla értéke esetén a funkció kikapcsolt, minden egyes jelzés riasztást okoz.

#### **M11.1.8 Csendes/Hangos zóna kiválasztása**

Alapbeállítás szerint minden zóna hangos zóna, azaz riasztás esetén megszólal a hang-/fényjelző eszköz.

Csendes zóna esetén, ha a riasztást ez a zóna okozta, akkor hang-/fényjelzőt nem indítja el a modul.

#### **M11.1.9 Követő/Normál zóna kiválasztása**

Ha egy zónát követő zónának állít be, akkor a zóna megsértésekor az alábbi két eset lehetséges:

- Élesített állapotban először egy másik, belépési késleltetéssel ellátott zónán keresztül lép a követő zónába, akkor a követő zóna is átveszi a késleltetett zóna maradék késleltetését.
- Ha követő zóna megsértését nem előzi meg késleltetett zóna megsértése, akkor a követő zóna azonnal riaszt (illetve a saját időzítése szerint működik)

Példa: Előszobai zóna késleltetése pl.30 másodperc. A kezelő a nappaliban van, a nappali zónáját jelölje követő zónának, és saját belépési késleltetése legyen nulla. Ekkor az előszobán keresztül belépve a nappaliba, a nappali is átveszi a késleltetést. Ha nem az előszobán keresztül lép a nappaliba, akkor azonnali riasztás indul.

#### **M11.1.10 Zóna takarás idejének megadása**

Ha a zóna takarás paraméterként megad egy 1 és 25 óra közötti értéket, akkor a riasztó kikapcsolt állapotában, ha a zóna érzékelője a megadott idő alatt egyszer sem billent be, akkor egy "zóna takarás" esemény generálódik. Nulla érték esetén a funkció kikapcsolt.

### M11.1.10 Éjszakai beállítás

Itt állítható be, hogy a zóna éjszakai élesítés esetén hogyan működjön.

Lehetséges beállítások:

- **Mindig éles** : Éjszaka is a nappali beállításnak megfelelően működik az ott megadott késleltetésekkel stb., ha pl. belépő zóna, akkor továbbra is belépő zónaként fog viselkedni.
- **Éles, követő** : Az ilyen zónák alapesetben ugyanúgy működnek, mint a “Mindig éles zónák”, de ha egy “Kiinduló zóna” jelez, akkor elindul egy időzítés (Az M11.12 pontban megadott éjszakai időzítés). Amíg az időzítés tart, addig az “Éles, követő” zónák jelzéseit figyelmen kívül hagyja a modul.
- **Kikapcsolt** : Az ilyen zónákat éjszakai élesített állapotban figyelmen kívül hagyja a modul.
- **Kiinduló zóna** : Az ilyen zóna megfelel egy “Kikapcsolt zónának”, de jelzésekor elindul az M11.12 pontban megadott éjszakai időzítés, az “Éles,követő” zónák számára.

**Megj.** Éjszakai élesítéskor az éjszakai időzítő is elindul (ugyanúgy mintha “Kiinduló zónába” lépett volna), azaz a beállított ideig az “Éles,követő” zónák jeleit figyelmen kívül hagyja a modul, ezzel időt adva a felhasználónak, hogy elhagyja az “Éles,követő” zónákat.

**Megj.** Az éjszakai időzítés lejártá előtt az utolsó két percben bármely “Éles,követő” zóna jelzésekor a kezelő hangjelzéssel figyelmeztet, hogy hamarosan lejár az időzítés. Az utolsó percben hosszú, az utolsó előtti percben rövid sípolással jelez. Ilyenkor a felhasználónak van ideje, hogy elhagyja az “Éles,követő” zónákat, vagy kikapcsolja a riasztót, vagy akár visszatérjen egy “Kiinduló zóna”-ba, mellyel újraindítja az időzítést.

### M11.2 Események paramétereinek beállítása

Az egyes eseményfajta-hoz külön-külön beállíthatjuk az alábbi tulajdonságokat.

#### M11.2.1 CONTACT-ID eseménykód

Itt adható meg minden eseményhez a háromjegyű eseménykódja ami a CONTACT-ID bejelzéshez szükséges. A modul tartalmazza az alapértelmezett eseménykódokat, de ezek szükség esetén megváltoztathatóak.

Az eseményfajta-k között a fel és le gombokkal lépkedhet. A kiválasztott esemény kódját a számbillentyűzeten adhatja meg. Az **A,B,C,D,E,F** hexadecimális számjegyeket a 2-es és 3-as gomb többszöri megnyomásával hozhatja elő. A számjegyek között a jobbra, balra nyilakkal léptetheti a kurzort.

#### M11.2.2 Értesítések beállítása

Hasonlóan az előző menüponthoz, itt is fel és le gombok segítségével válassza ki azt az eseményt melynek tulajdonságait változtatni szeretné.

A kijelző második sorában a következőt elrendezést láthatja:

**T----** **S----** **K-** vagy pl. **T\*\*--** **S\*---** **K\***

A **T** utáni négy karakter sorra az 1. telefonszámra ... 4. telefonszámra vonatkozik.

Ahol \* karakter szerepel azt a számot hívni fogja az adott esemény bekövetkezésekor, ahol – karakter szerepel azt nem.

Az **S** utáni négy karakter szintén az 1. telefonszámra ... 4. telefonszámra vonatkozik, de az SMS küldést jelentik. (\*=küldjön SMS-t, - = ne küldjön)

A **K** után szereplő \*-gal jelezze, ha az adott eseményt a távfelügyeleti központ felé jelenteni kell, - karakterrel, ha nincs szükség távfelügyeleti jelzésre.

A jobbra, balra nyilakkal mozgathatja a kurzort és bármely számbillentyűvel váltogathat, a \* és a – jel között.

### M11.2.3 SMS szövegek megadása

Minden eseményhez külön-külön megadható egy maximum 20 karakteres SMS szöveg, melyet az esemény bekövetkezésekor küld a modul.

A fel és le nyilakkal az előbbiekhöz hasonlóan kiválasztva egy eseményt, a kijelző alsó sorában szerkesztheti a hozzá tartozó SMS-t.

A kurzort a jobbra és balra nyilakkal kell mozgatni, nem lép automatikusan, hogy ne kelljen sietni a többszöri gombnyomásra előhívható betűknél.

Az egyes számbillentyűket többször megnyomva, sorra az alábbi karakterek jönnek elő

0 gomb: 0., : ! ? + - \* / \ \% \

1 gomb: 1 # \$ @ & ' ( ) < > = \_ (szóköz jön elő az első lenyomásra)

2 gomb: 2 A a B b C c Á á

3 gomb: 3 D d E e F f É é

4 gomb: 4 G g H h I i Í í

5 gomb: 5 J j K k L l

6 gomb: 6 M m N n O o Ó ó Ö ö

7 gomb: 7 P p Q q R r S s

8 gomb: 8 T t U u V v Ú ú Ű ű

9 gomb: 9 W w X x Y y Z z

Mint azt korábban láthatta, nevet adhat minden egyes felhasználónak és zónának.

Vannak események, melyek egy-egy felhasználóhoz köthetők. Például az Élesítés vagy a Hatástalanítás eseményeknél fontos lehet, hogy melyik felhasználó élesítette vagy kapcsolta ki a riasztót.

Ugyanígy például riasztásnál vagy szabotázsnál fontos lehet, hogy melyik zóna okozta a riasztást.

Az SMS szövegbe a \$ karaktert beillesztve, az esemény bekövetkezésekor, a megfelelő zóna vagy felhasználó nevét helyettesíti a modul és ezt a behelyettesített SMS-t fogja elküldeni.

Pl. a megírt SMS: **Üzlet nyitás: \$**

az elküldött SMS: **Üzlet nyitás: István**

A maximális 20 karakterbe a név hossza nem számít bele, csak a \$ karakter, azaz a névvel behelyettesített, elküldött SMS hosszabb is lehet mint 20 karakter.

Azt hogy zóna vagy felhasználó nevet kell a \$ karakter helyére behelyettesíteni, a modul az esemény jellegéből magától dönti el.

A másik behelyettesítő karakter a # , ennek helyére a felhasználó, vagy zóna sorszáma kerül.

A 13 sorszámú felhasználó a telepítőt jelenti, a 0-s zóna pedig (pl. szabotázás esetén) az LCD kezelőt.

Pl. a megírt SMS: **Üzlet nyitás #.felh.**

az elküldött SMS: **Üzlet nyitás 3.felh.**

Ha az SMS üzenet szövege teljesen üres marad (végig szóköz), akkor a modul a saját gyárilag beállított rövid magyar nyelvű SMS üzeneteit fogja küldeni.

(A gyári üzenetek tulajdonképpen megegyeznek az esemény nevével, ami például az SMS szöveg megadása menüpont esetén az LCD felső sorában olvasható.)

### M11.2.4 Hangüzenetek

A fel és le nyilakkal az előbbiekhöz hasonlóan kiválasztva egy eseményt, a kijelző alsó sorában megadható, hogy a 12 hangüzenet közül melyiket kell riasztási híváskor a modulnak lejátszania. (Egy hangüzenet sorszám több eseményhez is megadható.)

Ha hangüzenet sorszámnak 0-t ad meg, akkor híváskor csak egy sípolást küld a modul hangüzenet helyett.

### **M11.3 Telefonszámok**

Itt adható meg a riasztáshoz használt maximum 4 telefonszám és mindegyikhez a nyugtázás módja, valamint a távfelügyeleti központ maximum 2 telefonszáma.

Az alábbi menüt találjuk itt.

- 1.Telefonszám
- 1.Tel.nyugtázás
- 2.Telefonszám
- 2.Tel.nyugtázás
- 3.Telefonszám
- 3.Tel.nyugtázás
- 4.Telefonszám
- 4.Tel.nyugtázás
- 1.Központ szám
- 2.Központ szám

A telefonszámok megadása értelemszerűen történik, csak számjegyeket fogad el a modul.

A nyugtázás megadásánál az alábbi választási lehetőség van:

- Nincs nyugta
- \*=Nyugta
- \*=Nyugta, #=Stop

Az első esetben, azaz ha nem kér nyugtát, riasztási híváskor, a modul rövid szirénázás után kétszer lejátssza a hangüzenetet, majd automatikusan bontja a vonalat. A hívást sikeresnek veszi ha fogadták a hívást.

A második esetben (\*=Nyugta) a modul szirénázó hangjelzést ad és vár, hogy az ügyfél megnyomja a \* gombot a telefonján. Ha nem nyomja meg a \* gombot, azaz nem nyugtázza a hívást, akkor pár másodperc múlva bontja a vonalat. Ilyenkor a hívást sikertelennek veszi, ezért a következő ciklusban ezt a számot újra hívni fogja.

Ha szirénázás alatt megnyomja a \* gombot, akkor a szirénázás megáll majd kétszer lejátssza a hangüzenetet, utána néhány másodperc múlva bontja a vonalat. A hívást ekkor sikeresnek veszi és ezt a számot emiatt az esemény miatt már nem fogja tovább hívni.

A harmadik eset (\*=Nyugta, #=Stop) megegyezik az előző esettel, azzal a kiegészítéssel, hogy a hangüzent alatt vagy után a # gombot megnyomva a modul leállítja az adott esemény riasztását, semmilyen más hívás, SMS, központ értesítés nem fog tovább indulni emiatt az esemény miatt. Ha viszont történtek más események is, azok értesítései ettől függetlenül el fognak indulni.

### **M11.4 CONTACT-ID ügyfél-azonosító megadása**

A Contact-ID bejelzéshez szükséges négyjegyű ügyfél-azonosítót lehet megadni ebben a menüpontban. Az azonosító számjegyekből és az A,B,C,D,E,F betűkből állhat, megadása megegyezik az eseménykód megadásánál leírtakkal (ld. M11.2.1)

### **M11.5 A-B bemenet használatának beállítása**

Az **A** és **B** bemenet külső kódkapcsoló, ugrókódos távvezérlő vagy egyéb az élesítéshez és kikapcsoláshoz használt eszköz csatlakoztatására használható.

Az **A** bemenet az 1. partícióra vonatkozik, a **B** bemenet a 2. partícióra.

Az alábbi módok közül választhat.

- Csak kezelővel
  - o Ilyenkor az A és B bemenetet nem figyeli a modul.
- Kapcsolóval 1K/2K
  - o Folyamatos 1K = élesített állapot
  - o Folyamatos 2K = kikapcsolt állapot
  - o Rövidzár vagy szakadás = szabotázs
- Kétféle impulzussal
  - o Folyamatos 2K = alaphelyzet
  - o Rövidzár impulzus = élesítés
  - o 1K impulzus = kikapcsolás
  - o Szakadás = szabotázs
- Egyféle impulzussal
  - o Folyamatos 2K = alaphelyzet
  - o 1K impulzus = élesítés / kikapcsolás
  - o Rövidzár vagy szakadás = szabotázs

### **M11.6 kimenetek tulajdonságainak beállítása**

A modul rendelkezik két 12V-os feszültség kimenettel, hang-/fényjelző, füstérzékelő, stb. meghajtására (OUT1, OUT2), valamint 3 db független relé-kimenettel, külső eszközök vezérlésére (RELE1, RELE2, RELE3).

Ezeknek a kimeneteknek a paraméterei állíthatók be az alábbi menüpontokban.

#### **M11.6.1.1 OUT1 bekötés**

Az OUT1 kimenethez az alábbi bekötési módok közül választhatunk:

- Sziréna 12V
  - o Nyugalmi helyzetben a kimeneten nincs feszültség
  - o Riasztáskor 12V-ot ad ki hang-/fényjelző meghajtására
- Sziréna 0V
  - o Nyugalmi helyzetben 12V-ot ad ki, ezzel pl. tölti a sziréna belső akkumulátorát
  - o Riasztáskor kikapcsolja a feszültséget ezzel indítva be a szirénát
- Fix 12V
  - o A riasztási állapottól függetlenül folyamatos 12V feszültséget ad ki.

Az OUT2 kimenet bekötése is ugyanígy állítható be.

#### **M11.6.1.2 OUT1 sziréna késleltetés**

Itt beállítható, hogy egy riasztási esemény bekövetkezése után mennyi idő elteltével szólaljon meg az OUT1 kimenetre kötött sziréna.

Ezt az időt másodperces lépésekben 0 – 255 másodperc között állíthatja be.

#### **M11.6.1.3 OUT1 sziréna max. idő**

Itt beállítható, hogy egy riasztási esemény hatására megszólaló sziréna maximum mennyi ideig szóljon. Ezt az időt egyperces lépésekben 1 – 25 perc között állíthatja be.

#### **M11.6.2.1 RELE1 – Aktiváló esemény**

A relék különböző események bekövetkezése kapcsolja be és ki (a későbbiekben megadott időzítések figyelembe vételével). A menüpontba belépve az összes eseményfajta felsorolása látható, melyek között a fel és le gombok segítségével lépkedhet.

Bármely számbillentyű megnyomásával változatható az I és N kiírás, azaz hogy az adott esemény bekapcsolja-e a relét vagy sem.

Több esemény is kiválasztható, ezek közül bármelyik bekövetkezése bekapcsolja a relét.

Az események listájában 0-as sorszámmal a “telefonos vezérlés” szerepel, azaz itt dönthető el, hogy a relé bekapcsolható legyen-e távolról, telefonon keresztül vagy sem.

#### **M11.6.2.2 RELE1 – Kikapcsoló esemény**

Az előző ponthoz hasonlóan itt megadható, hogy mely esemény hatására kapcsoljon ki a relé.

Bármelyik kiválasztott esemény bekövetkezése kikapcsolja a relét.

Az események listájában 0-as sorszámmal a “telefonos vezérlés” szerepel, azaz itt dönthető el, hogy a relé kikapcsolható legyen-e távolról, telefonon keresztül vagy sem.

#### **M11.6.2.3 RELE1 – Start késleltetés**

Megadható, hogy egy aktiváló esemény bekövetkezése után mennyit várjon a modul, mielőtt bekapcsolja a relét.

Ez az idő másodperces lépésekben, 0 – 255 másodperc között adható meg.

Az itt megadott késleltetés nem vonatkozik a telefonos vezérlésre.

Telefonon keresztül bekapcsolásnál a relé azonnal kapcsol.

#### **M11.6.2.4 RELE1 – Max. időzítés**

Megadható, hogy a relé maximum mennyi ideig legyen bekapcsolva.

Ennyi idő elteltével a relé kikapcsol akkor is, ha nem következett be kikapcsoló esemény.

Ez az idő másodperces lépésekben, 0 – 254 másodperc között adható meg.

Ha **255** értéket ad meg, az azt jelenti, hogy a relé bekapcsolási idejét nem maximálja, azaz csak kikapcsoló esemény vagy távoli, telefonos kikapcsolás hatására kapcsol ki a relé

A RELE2, RELE3 paramétereit ugyanígy állíthatóak be.

#### **M11.7 A Riasztás maximális ideje**

Perc léptékben 5 és 25 perc között állítható be, hogy egy esemény a bekövetkezése után mennyi ideig legyen érvényes. Ez idő letelte után ha nem sikerült az összes hívás, SMS küldés stb., akkor a modul leállítja a riasztási folyamatot, több értesítést már nem indít a modul az adott esemény jelzésére.

Ez csak az adott eseményre vonatkozik, más, újabb események okozta hívások, SMS küldések tovább folytatódnak.

#### **M11.8 Zóna jelzés max.**

Beállítható 1 és 25 közötti számként, hogy egy zóna maximum hány jelzést küldhet.

Ezzel elkerülhető, hogy egy hibás érzékelő folyamatosan riasztásokat okozzon.

A riasztót kikapcsolva, majd újra élesítve a zóna ismét engedélyezésre kerül, azaz riasztást küldhet (, de ismét csak a beállított maximális számszor).

Nulla érték esetén a zónáról küldhető riasztások száma nem korlátozott.

#### **M11.9 Automatikus élesítés beállítása**

Beállítható, hogy ha megadott ideig (1-255 óra) az összes zóna nyugalomban van, akkor a riasztó automatikusan élesített állapotba kerüljön.



#### **M11.10 Tesztjelentés időpontja**

Beállítható az az időpont (óra,perc) hogy a tesztjelentést mikor küldje a modul.

#### **M11.11 Tesztjelentés gyakorisága**

Beállítható, hogy hány naponta kell tesztjelentést küldeni.  
Nulla érték esetén a modul nem küld tesztjelentést.

#### **M11.12 Éjszakai időzítés**

1 és 25 perc között állítható paraméter, jelentése az *M11.1.10 Éjszakai beállítás* c. részben olvasható.

#### **M11.13 Tesztek**

A telepítéshez és hibakereséshez nyújtanak segítséget a következő menüpontok.

##### **M11.13.1 Zóna teszt**

A zónákon mérhető, aktuális ellenállásértékeket mutatja ez a menü, egymás mellett felsorolva a 12 zónát és az A,B bemeneteket.

Az egyes jelzések jelentése az alábbi:

- 0 : rövidzár
- 1: 1kOhm-nak megfelelő érték
- 2: 2kOhm-nak megfelelő érték
- : (vízszintes vonás) szakadást jelez

##### **M11.13.2 Kimenet teszt**

Az egyes kimenetek kapcsolhatók ki és be a kimeneteken levő eszközök ellenőrzése céljából a következő gombok segítségével.

“1” gomb : RELE1 ki/be

“2” gomb : RELE2 ki/be

“3” gomb : RELE3 ki/be

“4” gomb : OUT1 ki/be

“5” gomb : OUT2 ki/be

A kijelzőn “0” jelzi a kikapcsolt, “1” a bekapcsolt állapotot.

Az OUT1 és OUT2 esetén felkiáltójel jelzi ha a kimeneten túlfeszültség van.

A menüből kilépve az egyes kimenetek visszaállnak a beállítások és működésük szerinti állapotukra.

##### **M11.13.3 Tápfeszültség ellenőrzés**

Ellenőrizhető az akkumulátor feszültsége és a váltóáramú betáplálás megléte.

Ha az akkumulátor a menübe lépés előtt töltési folyamatban volt, akkor szükség van kb. egy percre míg a mutatott feszültségérték visszaáll az akkumulátor tényleges feszültségére, a töltés okozta ideiglenesen magasabb feszültségről.

##### **M11.13.4 Analóg bemenet**

(Későbbi fejlesztésekre fenntartva)

##### **M11.13.5 Esemény figyelő**

Ebben a menüpontban folyamatosan figyelhető a legutolsó esemény.

Újabb esemény bekövetkezésekor a kijelző is frissül.

#### **M11.13.6 Térerő ellenőrzés**

Telepítéskor törekedjen úgy elhelyezni a készüléket, hogy minél jobb térerőt mérjen a telefon. Ezt ellenőrizheti folyamatosan (néhány másodperc késéssel) ebben a menüpontban. A térerő értéke 0-31 skálán olvasható le.

#### **M11.14 Program verzió lekérdezése**

A GSM Ultimate belső programjának verziószáma kérdezhető le. Erre az esetleges bővített funkciókkal rendelkező újabb programverziók cseréjénél, ellenőrzésénél lehet szükség.

#### **M11.15 Rádiós eszközök**

A rádiós eszközök tanítását, beállítását teheti meg az alábbi menüpontban.

##### **M11.15.1 Rádiós eszközök törlése**

Törli az összes rádiós eszközt. Használata után minden rádiós eszközt újra kell tanítani.

##### **M11.15.2 Érzékelők programozása "A"**

Minden zónához maximum két rádiós eszköz tanítható. Ebben a menüpontban a zónákhoz tartozó egyik (elsődleges) eszköz tanítása végezhető el.

A kijelző alsó sorában rendre a 12 zónához tartozó elsődleges rádiós eszköz állapota látható. Egy "–" karakter jelzi a még be nem tanított zónákat.

A zónák között **a jobbra és balra nyilakkal választhatja ki a tanítani kívánt zónát, majd nyomja meg a az "1" billentyűt a tanításhoz.**

A kijelzőn egy kérdés jelenik meg, hogy biztosan újra tanítja-e az adott zónához tartozó elsődleges eszközt. Igen ("1") válasz esetén, a kijelző alsó sorában a zóna helyén egy "?" jelenik meg, ez jelzi, hogy a modul tanulásra kész. Ekkor küldjünk két jelzést az a tanítani kívánt rádiós eszközről. (Mozogjon az infra érzékelő előtt, nyissa, zárja a nyitászérzékelő kontaktusát, vagy küldessen szabotázs jelet az eszköz kibontásával. Például ablaktörés érzékelők esetében legkönnyebben a doboz szétbontásával idézhető elő jelzés.)

A modul a tanulásra fél percet vár. Ha ezalatt nem érkezik jelzés a rádiós eszközről, akkor az adott zóna tanulás nélkül marad. Ilyenkor a zónához korábban betanított eszköz is törlődik. Ez a módszer használható akár egy tévesen betanított eszköz törlésére is.

Tanuláskor a modul csak olyan eszközök jeleit fogadja, melyek még nincsenek betanítva, így a korábban betanított eszközökről érkező esetleges jelzések nem fognak téves tanulást okozni. Tanulás után a az egyes zónáknak megfelelő karakter pozíciókban az adott eszközről érkezett utolsó jelzést láthatja egy számjegy (kód) formájában. (pl. 1=riasztás, 3=szabotázs, de a tanítás szempontjából ezek megismerése nem fontos)

Minden egyes jelzés esetén a kezelő egy sípoló hangjelzést ad, és az adott zónának megfelelő pozícióban egy "\*" karakterrel jelzi, hogy melyik zóna jelzett.

A kijelző alsó sorának végén egy 0 és 63 közötti számérték jelzi az utoljára vett jelzés rádiós térerősségét. Telepítéskor ennek figyelésével keresse meg az érzékelő ideális helyét, hogy minél jobb vételt kapjon. Nagyobb távolságok vagy sok közbeeső fal esetén használjon rádiós ismétlő eszközt.

Rádiós eszköz használatához nem elegendő betanítani az eszközt, hanem az *M11.1.2 Zóna bekötésének módja* részben leírt módon az adott zónához meg kell adni, hogy rádiós zónaként működjön.

##### **M11.15.2 Érzékelők programozása "B"**

Itt a zónákhoz tartozó második (másodlagos) rádiós érzékelők tanítását végezheti el az előző részben leírtakkal azonos módon.

### **M11.15.3 Távvezérlők programozása**

Minden egyes felhasználóhoz betaníthat egy-egy (2 vagy 4 gombos) rádiós távvezérlőt. A betanítási folyamat megegyezik a rádiós érzékelők tanításánál leírtakkal.

### **M11.15.3 Távvezérlő gombok**

A rádiós távvezérlők egyes gombjaihoz az alábbiak szerint meg kell adnia, hogy milyen funkciót indítson el.

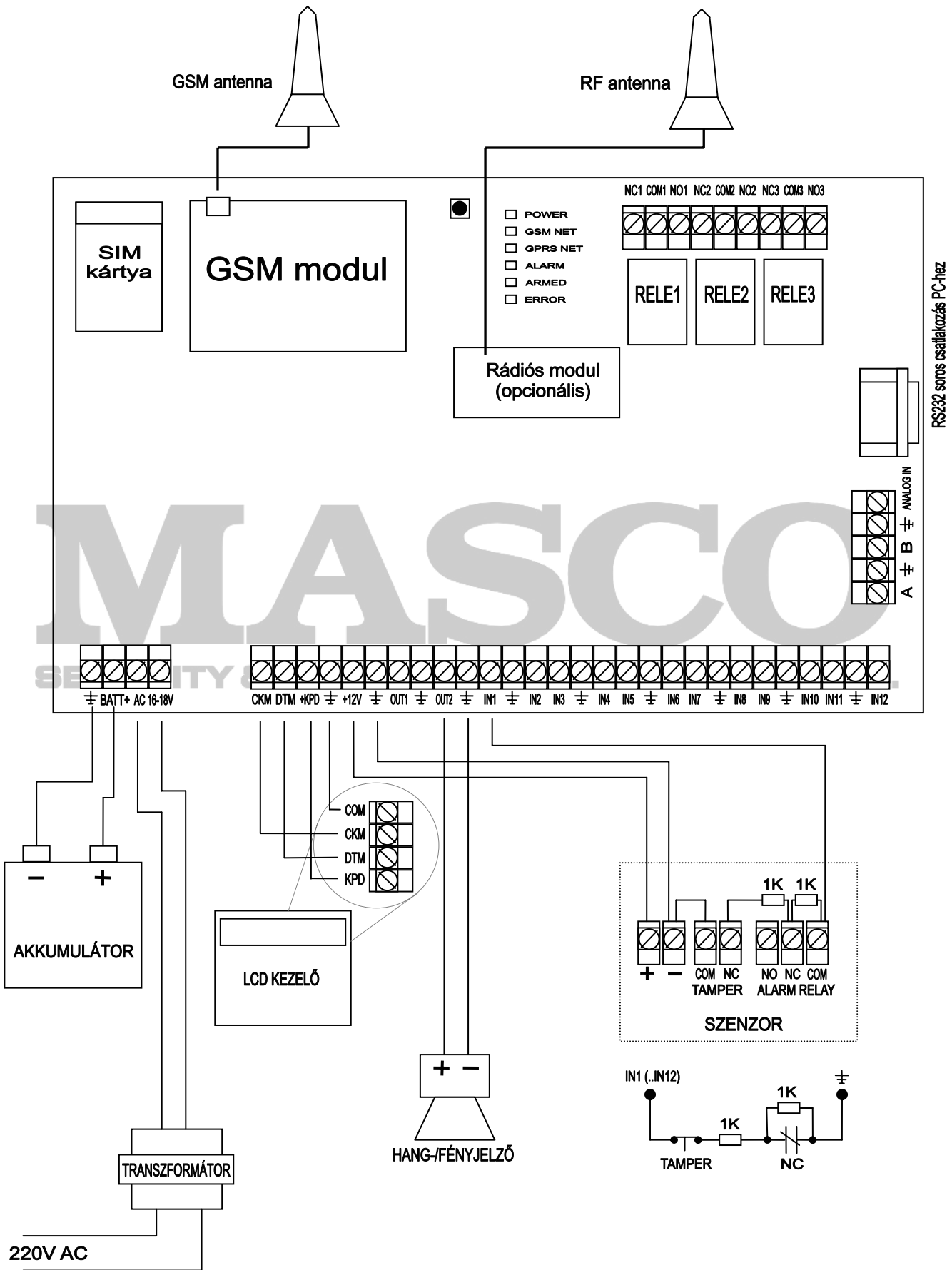
Minden felhasználóhoz, a távvezérlője minden gombjához választani kell az alábbi funkciók közül.

- 0 – Nincs funkció
- 1 – Élesít P1&P2
- 2 – Élesít P1
- 3 – Élesít P2
- 4 – Éjszakai élesítés
- 5 – Kikapcsolás
- 6 – Relé 1
- 7 – Relé 2
- 8 – Relé 3

Az utóbbi három esetben elindítja az adott relét, a relé beállításainál megadott késleltetéssel és időzítéssel.

### **M11.16 Riasztás törlése**

A telepítőnek lehetősége van a helyszínen minden folyamatban levő riasztást törölni, ennek a menüpontnak a kiválasztásával, ekkor a riasztó nyugalmi helyzetbe kerül.



RS232 soros csatlakozás PC-hez

MASCO