

Satel

ЦЕНТРАЛЬ СА-8МХР



ca8mxp_rus 04/03

РУКОВОДСТВО ПО ОБСЛУЖИВАНИЮ

Прибор-сигнализатор охранный СА-8МХР является современной и высоконадежной центральной, предназначенной для использования в небольших системах охранной сигнализации в квартирах, индивидуальных домах, магазинах, офисах и цехах. Отличается простотой обслуживания и элегантным дизайном. Может работать совместно с датчиками и извещателями любых типов.

Функциональные свойства

- В центре СА-8МХР имеется 8 параметрических зон (активное сопротивление 2,2 ком), в том числе одна 24-часовая. К этим зонам можно подключить любые датчики (инфракрасные, магнитные, ультразвуковые и др.) как NO, так и NC-типа.
- Индикация состояния отдельных зон осуществляется красными светодиодами LED. К примеру, нарушение датчика охраняемой группы вызывает замыкание или размыкание замкнутой параметрическим резистором зоны, индицируемое включением соответствующего светодиода LED. При вскрытии корпуса централи срабатывает 24-часовая антисаботажная зона (датчик вскрытия корпуса расположен на электронной плате).
- Все зоны централи имеют индивидуальные памяти тревог. Формирование любого тревожного извещения из зон отображается общим индикатором памяти тревог (**ТРЕВОГА**) и быстрым миганием светодиода LED зоны, вызвавшей данную тревогу. Индикация нарушения 24-часовой зоны осуществляется светодиодом LED **САБОТАЖ**. Светодиод продолжает мигать до момента переключения централи на работу в дежурном режиме. В случае тревоги, сформировавшейся вследствие нарушения антисаботажной цепи в режиме „снятия с охраны”, после перевода централи на работу в режиме ”взятия под охрану” светодиод LED **ТРЕВОГА** продолжает постоянно светиться и выключается только при очередном выходе из режима охраны.
- Все зоны (за исключением 24-часовой) могут быть заблокированы любым способом, но только после выхода централи из дежурного режима. Заблокированные зоны индицируются медленным миганием соответствующих светодиодов LED. В режиме охраны кнопки блокировки зон не работают. Блокирование и отблокирование зон производится нажатием на время не менее 0,5 сек. кнопки блокировки зон, находящейся непосредственно под светодиодом индикации её состояния. Для облегчения обслуживания светодиоды LED заблокированных зон медленно мигают, отблокированных – не светятся. В дежурном режиме индикация блокировки зон не осуществляется .
- 24-часовая зона может использоваться в качестве как саботажной зоны, так и зоны нападения.
- Для зон Z1 – Z7 имеется возможность определить время на выход в интервале от 5 до ок. 120 сек. (т.е. промежутка времени между перестановкой пускового ключика в положение **ВКЛ.** и переходом централи на работу в режиме охраны). Отсчет времени на выход индицируется пульсирующим светом желтого светодиода LED **ЗАДЕРЖКА**. Постоянное свечение этого светодиода означает работу централи в дежурном режиме.

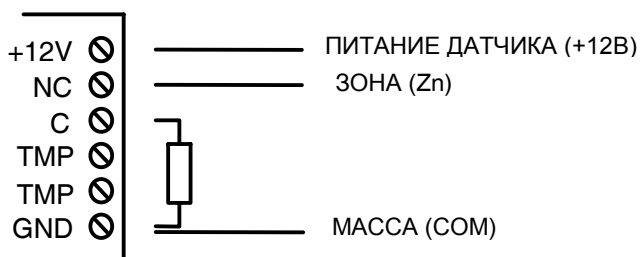
- Время на вход (замедление) определяется в интервале от 5 до ок. 120 сек. лишь для первой зоны - Z1. Отсчет времени на вход осуществляется только после замыкания на массу зоны датчика задержки DLY. Если зона DLY находится в разомкнутом состоянии, то в момент нарушения зоны Z1 централью вырабатывается тревожное извещение - так же как и в случае нарушения остальных зон централи.
 - В центре CA-8MXP имеются два выхода OUT1 и OUT2 для подключения акустических извещателей и один независимый выход OUT3 – для подключения оптического извещателя.
 - Продолжительность работы акустических извещателей (выходов OUT1 и OUT2) задается в интервале от 10 до ок. 300 сек. Оптический выход (OUT3) остается в активном состоянии до момента сброса тревоги с помощью пускового ключика. В режиме тревоги на выход подается напряжение +12В.
 - Все выходы извещателей и питания датчиков защищаются предохранителями.
 - Разъемы LED+ и LED- предназначены для подключения внешнего индикатора работы централи, в том числе светодиода LED. Нагрузочная способность выхода – 15mA. Светодиодом LED осуществляется индикация следующих состояний:
 - не светится – централь не работает на охрану,
 - постоянно светится – централь в режиме охраны,
 - мигает – централь в режиме охраны, наличие тревожного состояния.
- Разъемы NO (расположенные рядом с разъемами LED) замыкаются при переводе централи в дежурный режим и размыкаются при выработке тревожного извещения или выходе централи из дежурного режима. Способ использования реле определяется в зависимости от потребностей пользователя. Нагрузочная способность - 2A/24В DC.
- Электропитание централи CA-8MXP осуществляется от сети ~230В и аккумулятора 12В (корпус централи обеспечивает возможность застройки аккумулятора емкостью 6,5 Ач).
 - Блок питания обеспечивает подзарядку аккумулятора и питание датчика.

УСТАНОВКА

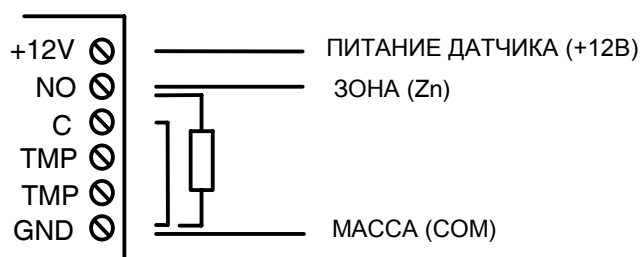
Электропитание централи осуществляется в постоянном режиме и по этой причине необходимо перед приступлением к выполнению кабельной проводки внимательно ознакомиться с электрической системой объекта.

Для питания централи должна использоваться цепь электросистемы, находящаяся постоянно под напряжением и защищаемая соответствующим предохранителем.


1. Снимите переднюю панель, отсоедините пусковой выключатель и произведите установку централи.
2. Подключите выводы и питание датчиков. В нормальном состоянии входные контуры всех зон (**в том числе и 24-часовой**) должны быть замкнуты на массу резистором 2,2 кома. Резистор устанавливается в корпус датчика (в датчиках NO – параллельно выходу датчика, в датчиках NC – последовательно).



ПОДКЛЮЧЕНИЕ ДАТЧИКА ТИПА NC



ПОДКЛЮЧЕНИЕ ДАТЧИКА ТИПА NO

3. Подключите извещатели. Между выходом и массой (параллельно к акустическому извещателю) должен находиться резистор 2,2 кома, который предотвращает генерирование некоторыми извещателями лишних звуковых сигналов.
4. Включите задатчик задержки (если предусмотрен) замыканием цепи DLY на массу.
5. Подключите провода питания к зажимам трансформатора **АС 230В**, а контур защиты от поражения электрическим током - к зажиму заземления корпуса  и включите систему охранной сигнализации.
6. Установите с помощью потенциометров :
 - время на **выход** (P1 – задержка),
 - время на **вход** (P2 – запаздывание Z1)
 - продолжительность **тревоги** (P3 – активность OUT1 и OUT2).
7. Подключите пусковой выключатель к контуру KEY-COM (масса). Подключение массы (0В) к зоне KEY вызывает выход из дежурного режима, а отключение массы от зоны KEY – переход в дежурный режим.
8. Подключите провода аккумулятора и установите переднюю панель корпуса централи.

ВНИМАНИЕ !

Электропитание централи осуществляется от сети ~230В. Любая неосторожность может привести к поражению электрическим током и стать причиной возникновения смертельной опасности !

По этому поводу, при подключении централи требуется соблюдение особой осторожности.

Во время выполнения действий по установке и подключению централи токоведущий провод не может находиться под напряжением !

Включение централи в цепь электропитания допускается производить только после обсточения этой цепи.

Примечания :

- Во избежание сработки извещателей при включении в электросеть необходимо вынуть заранее их предохранители.
- Продолжительность работы акустических извещателей тестируется с помощью лампы накаливания 12В.
- Запуск системы охранной сигнализации лучше всего производить через сетевой блок питания, в котором имеется система защиты от короткого замыкания. Случайное короткое замыкание при подключенном аккумуляторе может вызвать серьезное повреждение централи.
- При подключении аккумулятора необходимо обратить внимание на полярность вводов.
- Имеется возможность включать и выключать централь в дистанционном режиме с посредством шифратора (или дополнительного пускового выключателя), подключенного параллельно к пусковому выключателю централи. В таком случае пусковой ключик должен находиться в позиции **ВКЛ**. Переключение централи на работу в дежурном режиме происходит **при размыкании контура пускового выключателя KEY**.
- Имеется возможность управления замедлением (включением/выключением) зоны Z1 путем замыкания и размыкания контура DLY. Централь приспособлена к функционированию с бистабильными задатчиками времени на вход.

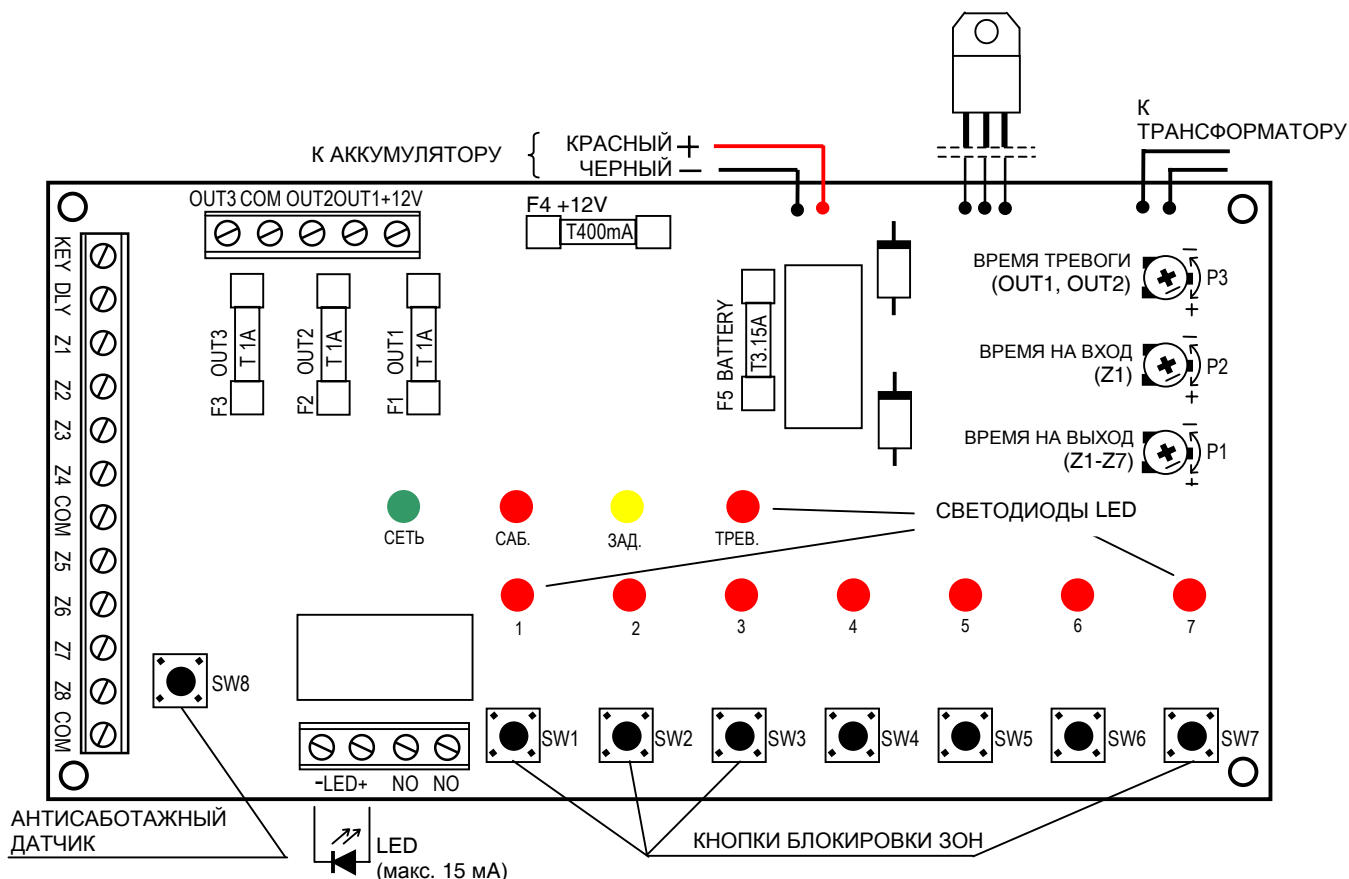


Рис. – Вид платы централи в исполнении CA8MX V1.0

Описание зажимов :

+12V	- питание датчиков	KEY	- пусковой выключатель
OUT1, OUT2	- акустические извещатели	DLY	- задатчик задержки
OUT3	- оптический извещатель	LED (+-)	- индикатор состояния
COM	- масса	NO	- реле
Z1-Z7	- зоны		
Z8	- 24-часовая зона		

ТЕХНИЧЕСКИЕ ХАРАКТЕРИСТИКИ

Количество зон	8 - параметрических
Параметрическое активное сопротивление	2,2кома
Общее потребление тока	ок. 50 мА
Общая эффективность сетевого блока питания	0,7 А
Ток потребления датчиков, не более	400 мА
Ток потребления акустических извещателей, не более	2x1000 мА
Ток потребления оптического извещателя, не более	1000 мА
Габаритные размеры корпуса	257x255x90 мм
Масса (без аккумулятора)	2,4 кг

Satel ul. Schuberta 79
 80-172 Gdańsk
 tel. (58) 320 94 00; (39) 12 47 27
 dz. techn. (58) 320 94 20; (604) 166 075
 satel@satel.pl
 www.satel.pl