

МАНИПУЛЯТОР LED CA-6 KLED-M

Satel®

Ca6kled_m_rus 03/01

Манипулятор CA-6 KLED-M предназначен для сопряжения с прибором-сигнализатором охранным (централью) CA-6 плюс, а также с его предшественниками - центральями, обозначенными символом CA-6. Его конструкция обеспечивает сохранение полной совместимости в отношении манипулятора LED с символом CA-6 KLED.

ФУНКЦИОНАЛЬНЫЕ ВОЗМОЖНОСТИ

Манипулятор работает на базе микропроцессорной техники. Уменьшение габаритных размеров и новое внешнее оформление позволили расширить спектр возможностей его применения. Горизонтальная система расположения светодиодов LED улучшает восприятие индицируемой информации в ходе процесса программирования параметров системы сигнализации.

Кроме всех функций выпускаемого до сих пор манипулятора, манипулятор CA-10KLED-M обеспечивает следующие возможности :

- задание тактики подсвечивания клавиатуры (без подсветки, автоматическая подсветка, постоянная подсветка);
- световая индикация действия звуковой сигнализации (зуммера);
- сигнализация отсутствия связи с централью.

ТЕХНИЧЕСКОЕ ОПИСАНИЕ




Рис. № 1 - Общий вид панели манипулятора

ЗНАЧЕНИЕ СВЕЧЕНИЯ СВЕТОДИОДОВ LED (в ходе нормальной работы):

Светодиоды LED 1+8 индицируют состояние дежурных входов системы сигнализации:

- не светится - свободный вход (отсутствие нарушения на входе);
- светится - наличие нарушения на входе;
- светится с интервалом 2с - нарушение антисаботажной цепи входа;
- мигает быстро - входом генерировано тревожное извещение;
- мерцает с интервалом 2с - антисаботажной цепью генерировано тревожное извещение
- мигает медленно - блокировка входа.

Имеется возможность индицирования состояния всех входов системы (программирование с помощью сервисных функций FS-12 ÷ FS-15). При выборе только некоторых входов из общего их количества, они индицируются очередными светодиодами манипулятора, при чем первым номером является 1, последним - номер соответствующий числу избранных входов. Остальные светодиоды в это время находятся в нерабочем состоянии. Индикация входов осуществляется в возрастающем порядке.

Светодиод обозначенный символом  светится во время действия звуковой сигнализации клавиатуры (зуммера).

Светодиоды ТРЕВОГА (ALARM) индицируют тревожное состояние.

Светодиоды ОХРАНА (А,В) индицируют состояние отдельных зон (шлейфов) системы сигнализации :

- светится постоянно - зона находится на охране
- мигает (при выключенном светодиоде ТРЕВОГА) - отсчет времени на выход.

Светодиод ПИТАНИЕ индицирует состояние питания централи :

- светится постоянно - нормальное состояние сетевого питания и аккумулятора;
- мигает - низкое напряжение аккумулятора;
- выключен - отсутствие сетевого питания.

Светодиод АВАРИЯ мигает в случае обнаружения централью технической проблемы в системе сигнализации

Светодиод ТЕЛЕФОН - светится, если централь занимает телефонную линию.

Одновременное **мигание всех светодиодов** (в ритме 0,5с/0,5с) сопровождаемое генерированием звукового сигнала являются для пользователя информацией об отсутствии связи между манипулятором и централью.

Функции светодиодов LED изменяются при переходе в сервисный режим или в режим функций пользователя.

НОВАЯ ФУНКЦИЯ ПОЛЬЗОВАТЕЛЯ

В данном манипуляторе предусмотрена новая функция пользователя (типа HOLD DOWN). Этой функцией является **функция клавиши 9**, управляющая тактикой подсвечивания клавиатуры - функция не зависит от настроек запрограммированных монтажником. После каждого повторного включения системы (питания) клавиатура работает в режиме автоматического подсвечивания, т.е. подсветка включается при нажатии любой из клавиш. Для изменения режима подсвечивания клавиатуры необходимо нажать клавишу с цифрой 9 и удерживать ее нажатой до момента получения звукового подтверждения.

- | | |
|-----------------------------|-----------------------------------|
| Один звуковой сигнал | - без подсветки |
| Два звуковых сигнала | - автоматическая подсветка |
| Три звуковых сигнала | - постоянная подсветка |

ПОДКЛЮЧЕНИЕ МАНИПУЛЯТОРА

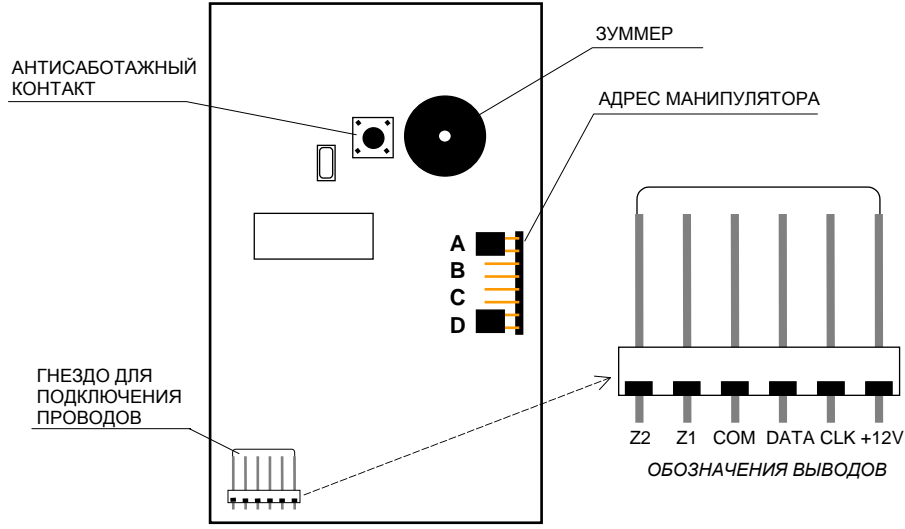


Рис. № 2 – Общий вид платы с электронными элементами

Способ подключения манипулятора к главной плате и способ использования входов Z1 и Z2 описываются в „Инструкции по обслуживанию прибора-сигнализатора охранного СА-6 плюс“ (листы 19÷20).

Электрические провода требуется подключить к манипулятору с использованием штепселя и пластинок, поставляемых в комплекте с устройством (пластмассовая часть штепселя установлена на гнездо электропроводов внутри корпуса манипулятора).

ТЕХНИЧЕСКИЕ ХАРАКТЕРИСТИКИ

Напряжение питания..... 11...14В
 Максимальное потребление тока 85мА

