

Satel®

РАСШИРИТЕЛЬ ВЫХОДОВ
С БЛОКОМ ПИТАНИЯ
CA-64 OPS-
OC/R/ROC



ca64ops_rus 10/04

Расширитель CA-64 OPS-OC (R; ROC) предназначен для сопряжения с приемно-контрольным прибором (ПКП) CA-64. Устройство позволяет расширить систему безопасности за счет обеспечения дополнительных восьми выходов, обладающих свойствами идентичными свойствам выходов главной платы ПКП. В модуль расширителя застроен импульсный блок питания токовой эффективностью 2,2А. Модуль имеет кроме того защиту выхода питания от короткого замыкания и систему зарядки аккумулятора и контроля его состояния, обеспечивающую отключение разряженного аккумулятора. Расширитель выпускается в трех исполнениях, отличающихся типом выходов:

CA-64 O-OC расширитель с 8 выходами типа OC,

CA-64 O-R расширитель с 8 релейными выходами,

CA-64 O-ROC расширитель с 4 выходами типа OC и 4 релейными выходами.

Каждый выход может программироваться отдельно и для него можно выбрать один из нескольких десятков типов выходного сигнала.

ОПИСАНИЕ МОДУЛЯ

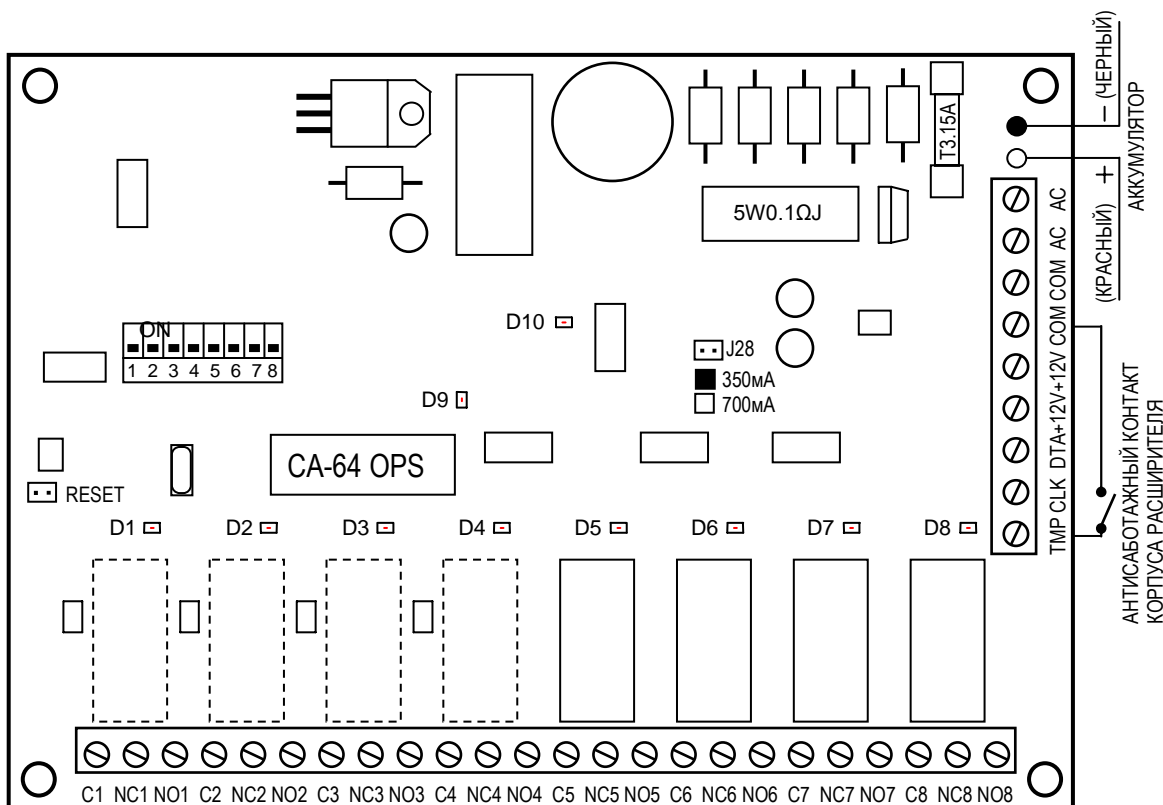


Рис. № 1. Вид платы расширителя в исполнении „ROC” (4 выхода типа OC плюс 4 релейных выхода)

ЗАЖИМЫ РАСШИРИТЕЛЯ:

- | | | | |
|------------------|---|-------------|----------------------------|
| C1 ÷ C8 | - выход типа OC или общий зажим реле | +12V | - выход блока питания |
| NC1 ÷ NC8 | - зажим реле | COM | - общий |
| NO1 ÷ NO8 | - зажим реле | AC | - питание модуля ~17...24В |
| CLK, DTA | - шина расширителей | | |
| TMP | - вход антисаботажной цепи расширителя (NC) | | |

Зажимы АС предназначены для подключения проводов вторичной обмотки сетевого трансформатора. Допустимая величина переменного напряжения питания составляет **17...24В**. Входное напряжение при **максимальной загрузке** трансформатора от модуля не может быть ниже **16В** (АС).

Расположенный на плате **блок переключателей** предназначен для определения индивидуального адреса расширителя.

На плате имеется десять **светодиодов LED**:

D1-D8 восемь светодиодов, расположенных вблизи реле (или мест их установки) и индицирующих состояние отдельных выходов расширителя;

D9 один светодиод, расположенный рядом с адресными переключателями и индицирующий сеанс связи между ПКП и расширителем; при нормальной работе модуля светодиод мигает с переменной частотой;

D10 один светодиод, расположенный вблизи штырей (разъемов) **J28** - светится во время тестирования модулем состояния аккумулятора и во время зарядки разряженного аккумулятора.

В ходе тестирования процессором понижается напряжение блока питания, а потребители питаются от аккумулятора. Цикл тестирования повторяется через каждые 4 минуты и продолжается примерно 10 сек.

Штыри (разъемы) J28 предназначены для установки тока зарядки аккумулятора:

350мА - штыри в замкнутом состоянии,

700мА - штыри в разомкнутом состоянии.

Два провода (красный и черный) предназначены для подключения аккумулятора.

Штыри RESET используются в производственном процессе и они не должны быть замкнуты.

Вход TMP предназначен для подключения антисаботажного контакта корпуса расширителя и если не используется, то его необходимо **замкнуть на COM**.

К блоку питания расширителя можно подключить другие потребители электроэнергии (напр. датчики, модули без блока питания, оповещатели и др.), но при этом требуется обращать внимание на то, чтобы не привести к перегрузке блока питания. Целесообразно составить **баланс его загрузки**. Сумма тока потребляемого всеми устройствами и тока зарядки аккумулятора не может превышать эффективного тока блока питания.

ТИПЫ ВЫХОДОВ

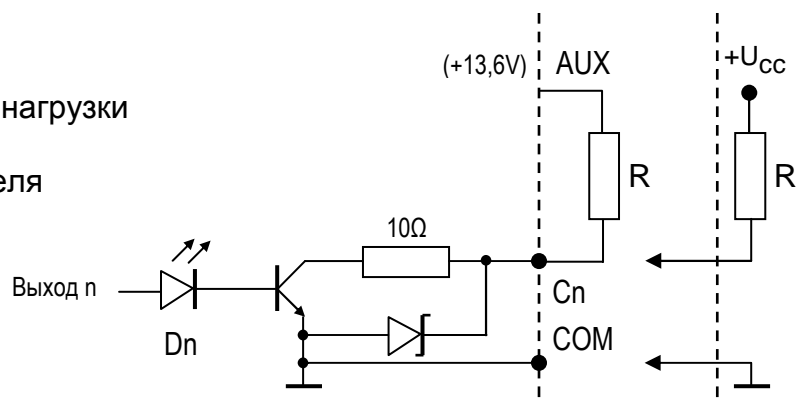
Функции зажимов С1 ÷ С8 обусловлены типом выхода.

ВЫХОД ТИПА ОС (коллектор открыт)

Выход предназначен для подключения устройств, управляемых напряжением (напр. оповещатели с собственным электропитанием). Допускается подключить непосредственно к выходу нагрузку (напр. реле) при условии, что эта нагрузка не вызовет прохождения через транзистор выхода тока более 50мА. Свечение светодиода LED индикации статуса выхода означает короткое замыкание выходного зажима Сn с зажимом COM, выключение светодиода - отсечку зажима Сn.

Структура выхода и способы подключения нагрузки изображены на нижеприведенной схеме.

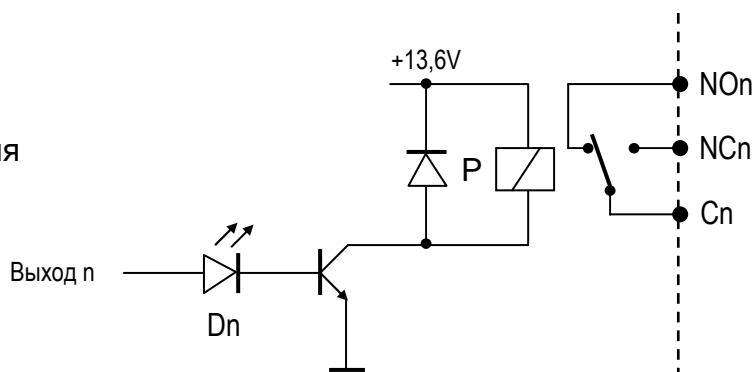
- R - активное сопротивление нагрузки
- Dn - светодиод LED
- n - номер выхода расширителя



РЕЛЕЙНЫЙ ВЫХОД

Выход управляет состоянием реле, расположенного на плате расширителя. В выходах этого типа зажимы Cn, NCn и NOn гальванически изолированы от электрических цепей расширителя. Свечение светодиода LED индикации статуса выхода означает короткое замыкание зажима Cn с зажимом NCn и отсечку зажима Non, выключение светодиода - замыкание зажима Cn с зажимом NOn и отсечку зажима NCn. Структура выхода изображена на нижеприведенной схеме. Положение контактов реле соответствует состоянию при выключенном светодиоде.

- P - обмотка реле
- Dn - светодиод LED
- n - номер выхода расширителя



МОНТАЖ

Расширитель с блоком питания предусмотрен в частности для застройки в корпус предназначен для ПКП СА-64 (корпус с трансформатором и местом под аккумулятор). Корпус обеспечивает возможность установки любого расширителя с блоком питания и дополнительного расширителя зон без блока питания. Застройку корпуса следует начинать с установки дистанционных штырей.

ПОДКЛЮЧЕНИЕ И ЗАПУСК БЛОКА ПИТАНИЯ

Блок питания расширителя необходимо подключить к электросети (~230В) штатной проводкой и поэтому, перед приступлением к выполнению кабельной проводки требуется ознакомиться с объектовой электросхемой. Для электропитания модуля следует выбрать цепь, которая всегда будет находиться под напряжением. В цепи необходимо предусмотреть соответствующий предохранитель.

Примечание ! Подключение блока питания к цепи электропитания должно производиться в обесточенном состоянии.

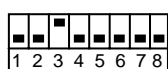
Перед подключением модуля к существующей системе безопасности необходимо отключить электропитание системы.

Рекомендуется производить первый запуск расширителя без аккумулятора. В блоке питания расширителя предусмотрена система защиты, позволяющая избежать повреждения элементов системы безопасности в результате неправильного монтажа.

1. Установить плату расширителя на дистанционные штыри в корпусе.
2. К зажимам CLK, DTA и COM подключить провода шины (первая шина: СК1, DT1, COM; вторая шина: СК2, DT2, COM - обозначения на главной плате ПКП). К одной шине можно подключить до 32 модулей различных типов. В системе имеется возможность установить 6 расширителей выходов (всего - максимальное количество выходов - 64). Более подробное описание схемы подключения кабелей приводится в Руководстве ПКП СА-64.
3. При помощи переключателей установить адрес расширителя. Адрес задается с помощью переключателей 1 ÷ 5. Состояние остальных переключателей (6,7,8) не имеет значения. Для определения адреса расширителя необходимо суммировать числа, соответствующие переключателям установленным в позиции **ON**, согласно нижеприведенной таблице:

Номер переключателя	1	2	3	4	5
Числовой эквивалент	1	2	4	8	16

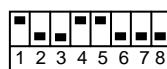
Примеры адресации:



адрес = 4




адрес = 2+8=10



адрес = 1+8+16=25

Переключатели 1 ÷ 5 позволяют присвоить адреса 32 расширителям (числа от 0 до 31). Адреса расширителей, подключаемых к одной шине не могут повторяться, но адресацию допускается производить в любой последовательности.

4. Подключить провода питания управляемых устройств.
5. К входу TMP подключить провода антисаботажного контакта корпуса. При застройке в корпус двух расширителей необходимо вход TMP одного из них замкнуть с зажимом COM, а провода контакта подключить к входу TMP второго расширителя.
6. Подключить провода питания потребителей к зажимам +12V и COM на плате расширителя.
7. Проводы питания ~230V подключить к зажимам трансформатора обозначенных „AC 230V”.
8. Провод защиты от поражения электрическим током подключите к зажимному кубу, расположенному рядом с трансформатором и обозначенному символом .

ВНИМАНИЕ ! Ввиду того, что в модуле отсутствует выключатель, обеспечивающий возможность непосредственного отключения сетевого электропитания необходимо ознакомить владельца или пользователя устройства со способом обесточивания устройства (напр. указать место установки предохранителя цепи питания расширителя).

9. Проводы питания переменным напряжением от трансформатора подключить к зажимам, обозначенным символом "AC" на плате расширителя. К одному расширителю можно подключить только один расширитель с блоком питания.
10. При помощи разъема J28 задать величину тока зарядки аккумулятора (350mA или 700mA).

11. Включить электропитание (~230В) расширителя. Произвести замер напряжения на проводах аккумулятора (правильное напряжение - ок. 13,7В) и проверить правильность питания всех потребителей.
12. Отключить электропитание модуля и подключить аккумулятор. Модуль не срабатывает после подключения лишь аккумулятора. Процессор обеспечивает возможность перехода на питание модуля напряжением аккумулятора только через ок. 12 сек., т.е. после стабилизации переменного напряжения на зажимах АС (считая с момента включения сетевого электропитания ~230В).

Примечание: При падении напряжения аккумулятора ниже 11В модулем передается в ПКП извещение о наличии аварии аккумулятора, а понижение напряжения до ок. 9.5В вызывает отключение аккумулятора.

После выполнения всех электросоединений и проверки их правильности можно приступить к подготовке к работе выходов расширителя.

ЗАПУСК МОДУЛЯ

Примечание: В системах, в составе которых имеются расширители с собственным блоком питания, рекомендуется производить сначала запуск ПКП, а затем - по очереди всех остальных элементов системы.

1. Включить электропитание системы безопасности и расширителя (светодиод D10 загорится постоянным светом).
2. Вызвать с манипулятора функцию „Идентификация расширителей” (→Сервисный режим; →Структура; →Оборудование). Светодиод D10 должен начать мигать. После окончания идентификации все **новые** выходы запрограммированы согласно заводской настройке, причем тип выхода установлен на нуль (т.е. не используется).
3. Запрограммировать параметры выходов с помощью программы DLOAD64.
4. Завершить работу в сервисном режиме, сохраняя установки в памяти FLASH.

Примечание: В ходе процесса идентификации ПКП сохраняется в памяти расширителей специальный номер (16-битовый), позволяющий контролировать наличие модулей в системе. Замена данного расширителя другим (даже с таким же адресом, заданным переключателями) без повторной идентификации вызовет выработку тревожного сигнала (саботаж модуля - ошибка верификации).

НУМЕРАЦИЯ ВЫХОДОВ

Функция идентификации обеспечивает автоматическую нумерацию выходов в системе. Номера 1÷16 принадлежат к числу выходов главной платы. Очередные номера присваиваются выходам расширителей первой шины (от наименьшего до наибольшего) а затем расширителям второй шины. Нельзя об этом забывать при установке новых расширителей в системе безопасности. Если адрес нового расширителя будет меньше чем адрес ранее установленного в системе расширителя либо расширитель подключается к первой шине при другом расширителе, подключенном к второй шине, то функцией идентификации производится (согласно вышеописанной процедуре) перемещение номеров между отдельными расширителями. Новому расширителю присваиваются номера выходов ранее установленного расширителя, а тот получает номера новых выходов, подключаемых к системе. При возникновении такой ситуации имеется возможность вернуться к предыдущей номерной подчиненности выходов с

помощью программы DLOAD64. Для этого нужно произвести вызов функции „Промежуточные установки” (→Структура; →Оборудование).

ТЕХНИЧЕСКИЕ ХАРАКТЕРИСТИКИ

Количество выходов	8
Напряжение питания.....	АС 17В..24В
Номинальное напряжение блока питания.....	13,6В...13,8В
Токовая эффективность блока питания	2,2А
Ток зарядки аккумулятора (переключаемый).....	350мА или 700мА
Потребление тока (без нагрузки выходов типа ОС и без активных реле).....	36мА
Ток, потребляемый активным реле	20мА
Пропускная способность выхода типа ОС	50мА
Максимальное напряжение, переключаемое реле.....	24В
Максимальный ток, переключаемый реле	2А
Размеры.....	101x142 мм

Последние декларации соответствия ЕС и сертификаты можно скачать с вебсайта www.satel.pl



SATEL sp. z o.o.
ul. Schuberta 79
80-172 Gdańsk
ПОЛЬША
тел. (48) 58 320 94 00
info@satel.pl
www.satel.pl