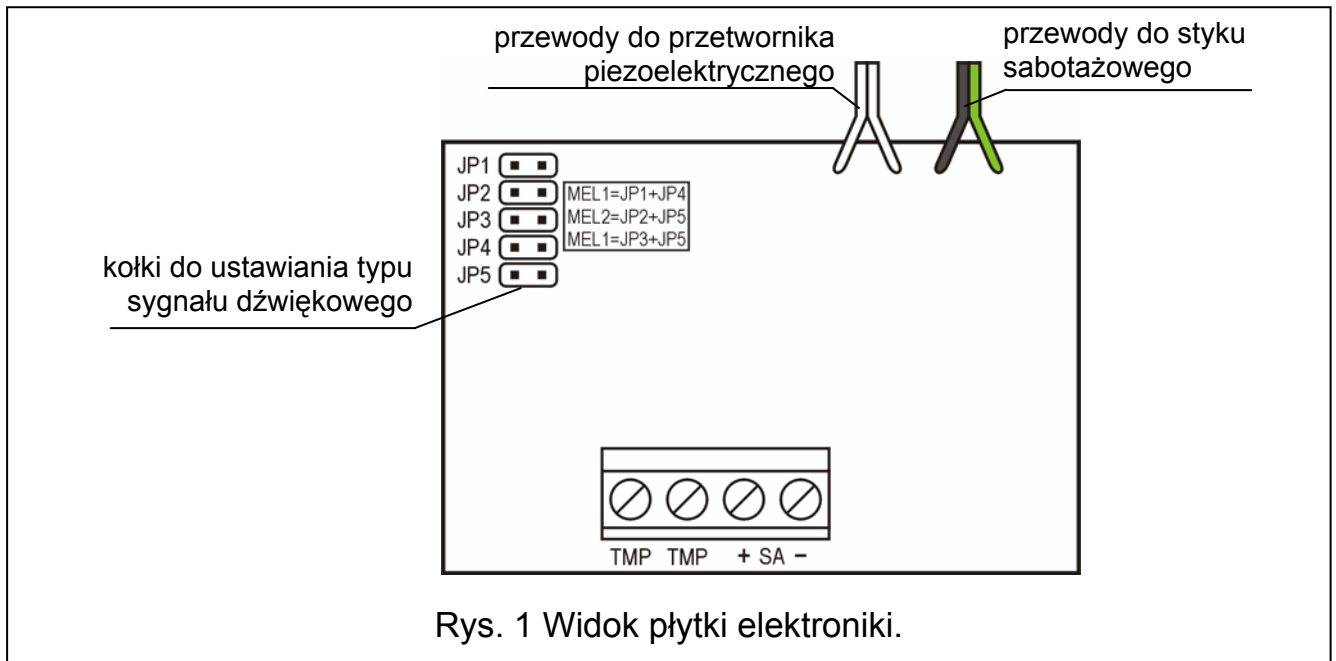


Wewnętrzny sygnalizator akustyczny SPW-210 przeznaczony jest do systemów sygnalizacji włamania i napadu oraz systemów sygnalizacji pożarowej.

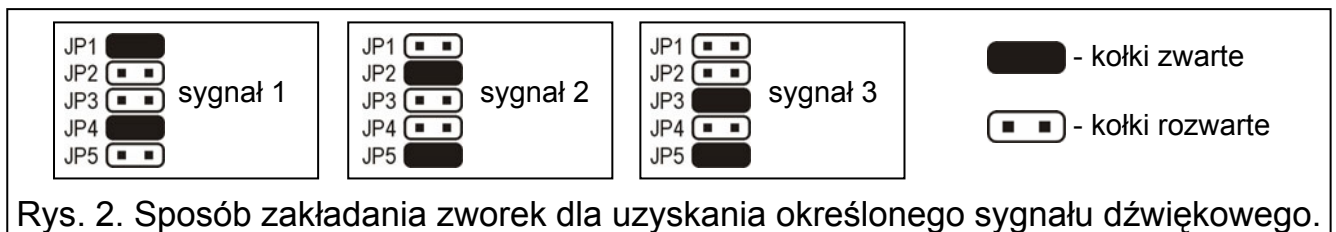
## 1. Opis płytki elektroniki



Do zacisków **+ SA -** należy podłączyć sygnał sterujący. Sygnalizator SPW-210 może współpracować z dowolnym źródłem sygnału alarmowego, w którym w sytuacji alarmowej na wyjściu sygnalizacyjnym pojawi się napięcie 12V DC.

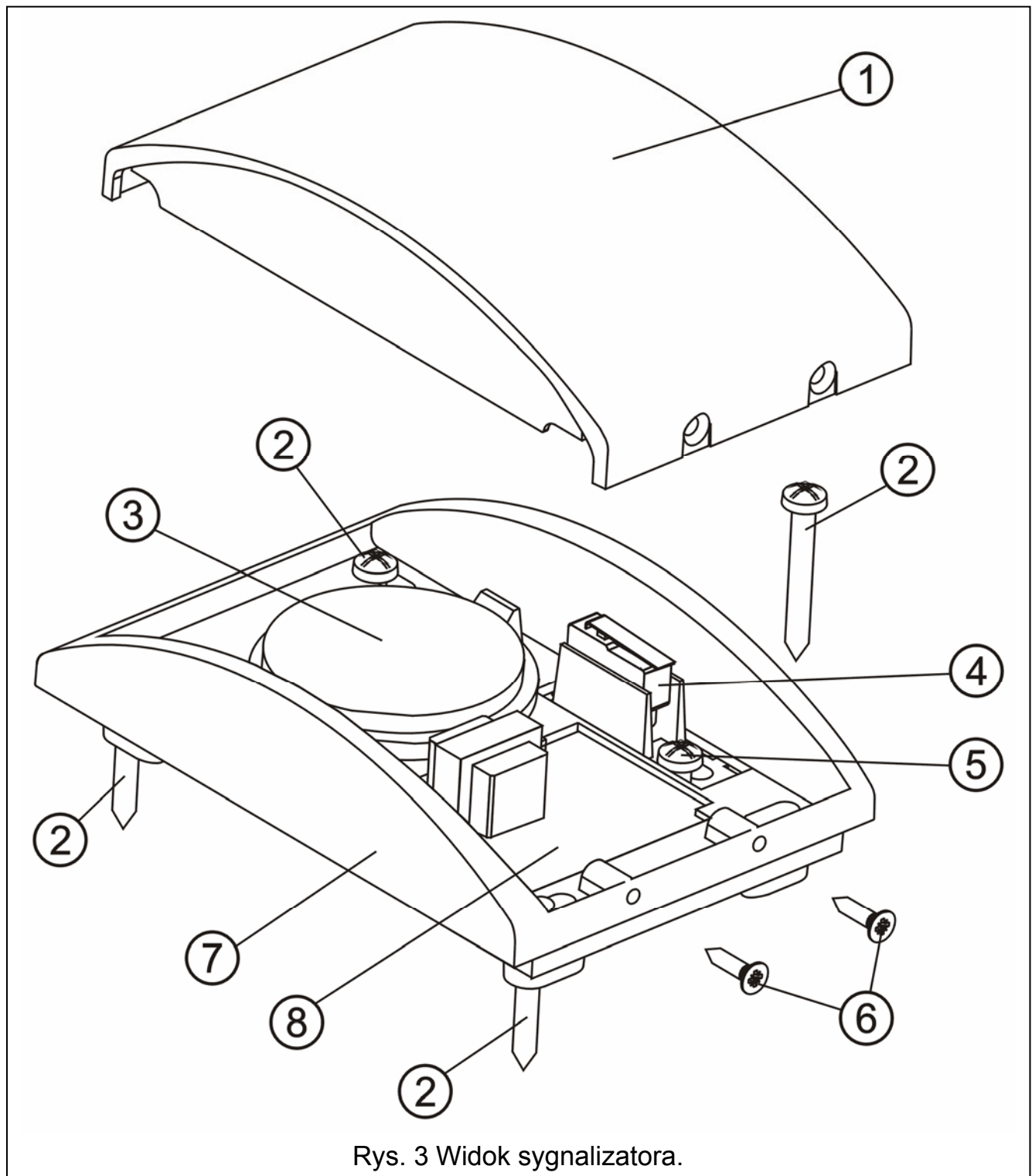
Zaciski **TMP** należy podłączyć do obwodu sabotażowego systemu alarmowego. Alarm sabotażowy wyzwalany jest po otwarciu obudowy lub oderwaniu sygnalizatora od podłoża.

Przy pomocy zworek zakładanych na kołki **JP1 - JP5** wybiera się jeden z trzech sygnałów dźwiękowych dla sygnalizacji alarmowej.



## 2. Montaż

Sygnalizator SPW-210 może być stosowany tylko wewnątrz obiektów chronionych. Należy go montować na płaskim podłożu i w możliwie niedostępnym miejscu, aby zminimalizować ryzyko sabotażu. Montaż sygnalizatora do podłoża wykonuje się za pomocą wkrętów i kołków rozporowych.



Rys. 3 Widok sygnalizatora.

Objaśnienia do rysunku:

- 1 – pokrywa obudowy
- 2 – wkręty mocujące sygnalizator do podłoża
- 3 – przetwornik piezoelektryczny
- 4 – styk sabotażowy
- 5 – wkręt mocujący do podłoża element sabotażowy obudowy
- 6 – wkręty blokujące pokrywę obudowy
- 7 – podstawa obudowy
- 8 – płytki elektronicznej

### 3. Dane techniczne

---

Znamionowe napięcie zasilania.....	12V DC $\pm$ 15%
Maksymalny pobór prądu: .....	85mA
Zakres temperatur pracy .....	-10°C...+55°C
Wymiary obudowy .....	87x134x37mm

Aktualną treść deklaracji zgodności EC i certyfikatów można pobrać  
ze strony internetowej [www.satel.pl](http://www.satel.pl)



SATEL sp. z o.o.  
ul. Schuberta 79  
80-172 Gdańsk  
tel. (58) 320 94 00; serwis (58) 320 94 30  
dz. techn. (58) 320 94 20; 0-604 166 075  
[info@satel.pl](mailto:info@satel.pl)  
[www.satel.pl](http://www.satel.pl)