

Jednokanałowy sterownik radiowy RX1K został zaprojektowany z myślą o systemach alarmowych, w których może pełnić funkcje sterowania czuwaniem stref, blokowania stref lub czujników, a nawet przycisków napadowych. Dzięki rozbudowanym możliwościom konfiguracyjnym, może być z powodzeniem stosowany we wszystkich sytuacjach wymagających sterowania bezprzewodowego.

Sterownik wyposażony jest w przekaźnik elektromagnetyczny umożliwiający bezpośrednie sterowanie działaniem urządzeń elektrycznych. Do realizacji sterowania (jako nadajniki) przewidziano piloty dwu lub czteroprzyciskowe. Wysoka odporność pilotów na zmiany warunków środowiskowych zapewnia stabilne działanie i duży komfort użytkownika sterownika. Konstrukcja oparta o podzespoły firmy Microchip Technology Inc., wykorzystujące w transmisji między nadajnikiem i odbiornikiem dynamicznie zmieniany kod w technologii KEELOQ<sup>®</sup>, zapewnia zarówno bezpieczeństwo użytkownika jak i odporność na przypadkowe sygnały sterujące, pochodzące z innych urządzeń. Sterownik jednokanałowy może współpracować z 40 pilotami. Obsługuje wyłącznie piloty produkcji SATEL.

Współpracę z systemami alarmowymi ułatwiają wejścia informujące o stanie systemu, dzięki którym możliwe jest łatwe zorganizowanie sygnalizacji załączeń/wyłączeń i kasowania alarmu.

## OSTRZEŻENIA

Płyta główna sterownika radiowego zawiera elementy elektroniczne wrażliwe na wyładowania elektrostatyczne. Przed montażem należy rozładować ładunki elektrostatyczne, a w czasie montażu unikać dotykania elementów na płycie urządzenia.

Nie wolno ingerować w konstrukcję bądź przeprowadzać samodzielnych napraw. Dotyczy to w szczególności dokonywania zmian zespołów i elementów.

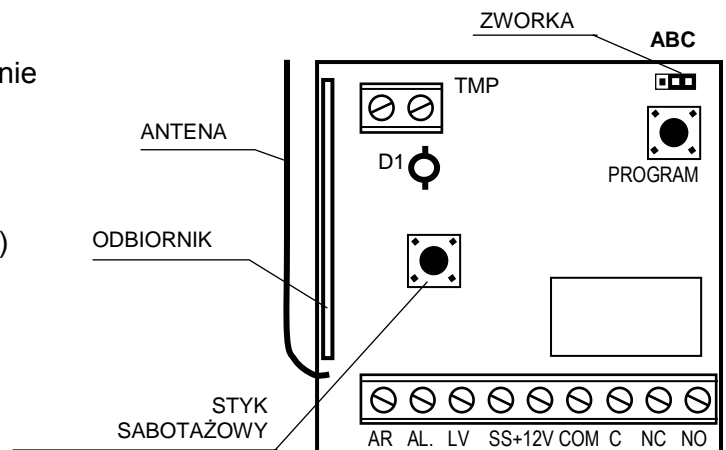
Zaleca się używanie w pilotach baterii przewidzianych do użytkowania przez producenta.

**UWAGA:** Zużytych baterii nie wolno wyrzucać, należy z nimi postępować w sposób zgodny z obowiązującymi przepisami (Dyrektywy Unii Europejskiej 91/157/EEC i 93/86/EEC).

## OPIS PODŁĄCZENIA

### OPIS ZACISKÓW:

- AR** – wejście sygnału wskazującego czuwanie systemu alarmowego
- AL** – wejście sygnału alarmu
- LV** – wyjście sygnalizacji niskiego napięcia baterii w pilocie (OC)
- SS** – wyjście sterujące sygnalizatorem (OC)
- +12V** – wejście napięcia zasilającego (napięcie stałe od 9V do 16V)
- COM** – masa
- C** – zacisk wspólny przekaźnika
- NC** – zacisk rozwierany przekaźnika
- NO** – zacisk zwierany przekaźnika
- TMP** – zaciski styku sabotażowego



Rysunek 1. Widok płytki sterownika jednokanałowego.

Dioda LED (dwukolorowa) **D1** stanowi wskaźnik pracy modułu i pomaga zaprogramować parametry sterownika. W stanie normalnym świeci kolorem zielonym, zmienia kolor na czerwony podczas odbioru przez sterownik sygnału z nadajnika (pilota). Światło czerwone miga, jeśli bateria w pilocie jest wyczerpana..

Wyjście LV uaktywnia się po wykryciu przez sterownik niskiego napięcia baterii w pilocie i działa do momentu użycia pilota z dobrą baterią. Może służyć np. do zgłoszenia awarii w systemie alarmowym.

**Przycisk PROGRAM** służy do zaprogramowania pilotów współpracujących ze sterownikiem oraz do zaprogramowania czasu monostabilnego przełączenia przekaźnika.

**Trzy kołki (ABC)** umieszczone przy przycisku PROGRAM służą do ustalenia trybu pracy przekaźnika.

## PROGRAMOWANIE PILOTÓW

Sterownik obsługuje tylko piloty wprowadzone do jego pamięci przy pomocy następującej procedury:

1. Naciśnij przycisk PROGRAM – dioda LED zacznie migać światłem zielonym.
2. Naciśnij przycisk pilota – dioda LED zmieni kolor światła na czerwony (migający).
3. Naciśnij ponownie ten sam przycisk pilota – dioda LED zaświeci na stałe kolorem zielonym – pilot jest wprowadzony do pamięci.

Jeżeli pamięć jest już zapełniona lub pilot jest nieprawidłowy (innego producenta), to po pierwszym naciśnięciu przycisku pilota sterownik powróci do zwykłego stanu.

Sterownik jednokanałowy obsługiwany jest każdym przyciskiem pilota.

Usunięcie pilota z pamięci sterownika możliwe jest jedynie poprzez skasowanie całej zawartości pamięci. W tym celu należy nacisnąć i przytrzymać przycisk PROGRAM przez ok. 3 sekundy (dioda LED migie kolorem czerwonym), zwolnić przycisk na ok. 1 sekundę i ponownie nacisnąć i przytrzymać przez 3 sekundy. Dioda zacznie migać światłem czerwonym, a po skasowaniu pamięci powróci do świecenia kolorem zielonym. Sterownik jest gotowy do programowania pilotów.

### WAŻNE:

- Przy zamykaniu obudowy należy zwrócić szczególną uwagę, aby nie wcisnąć kablami przycisku programującego.
- Żywotność baterii w pilotach zależy od częstości ich używania. Konieczna jest okresowa kontrola stanu baterii (np. przez obserwację sposobu świecenia diody D1 podczas naciskania przycisku pilota lub przez wykorzystanie wyjścia LV sterownika) i wymiana zużytych baterii na nowe.

## USTAWIENIE TRYBU PRACY PRZEKAŹNIKA

Przekaźnik może pracować w jednym z trzech trybów (wybór przy pomocy zworki i kołków ABC):

1. Bistabilny (wszystkie kołki rozwarte) – każde naciśnięcie przycisku pilota przełącza stan przekaźnika na przeciwny.
2. Monostabilny (zwarłe kołki A i B) – przekaźnik załącza się na określony czas.
3. Impulsowy (zwarłe kołki B i C) – przekaźnik załączony jest przez czas przyciśnięcia przycisku pilota.

Czas monostabilnego przełączenia ustala się w sposób następujący (fabrycznie oraz po skasowaniu pilotów czas ustalony jest na 5 sekund i może być zmieniony w granicach **od 1 do 255 sekund**):

- Naciśnij dwukrotnie przycisk PROGRAM – dioda LED zgaśnie.
- Naciśnij przycisk pilota – dioda LED zacznie migać na przemian zielonym i czerwonym światłem.
- Odmierz programowany czas i naciśnij ponownie ten sam przycisk pilota – dioda zaświeci kolorem zielonym na stałe.

## WSPÓŁPRACA Z SYSTEMEM ALARMOWYM

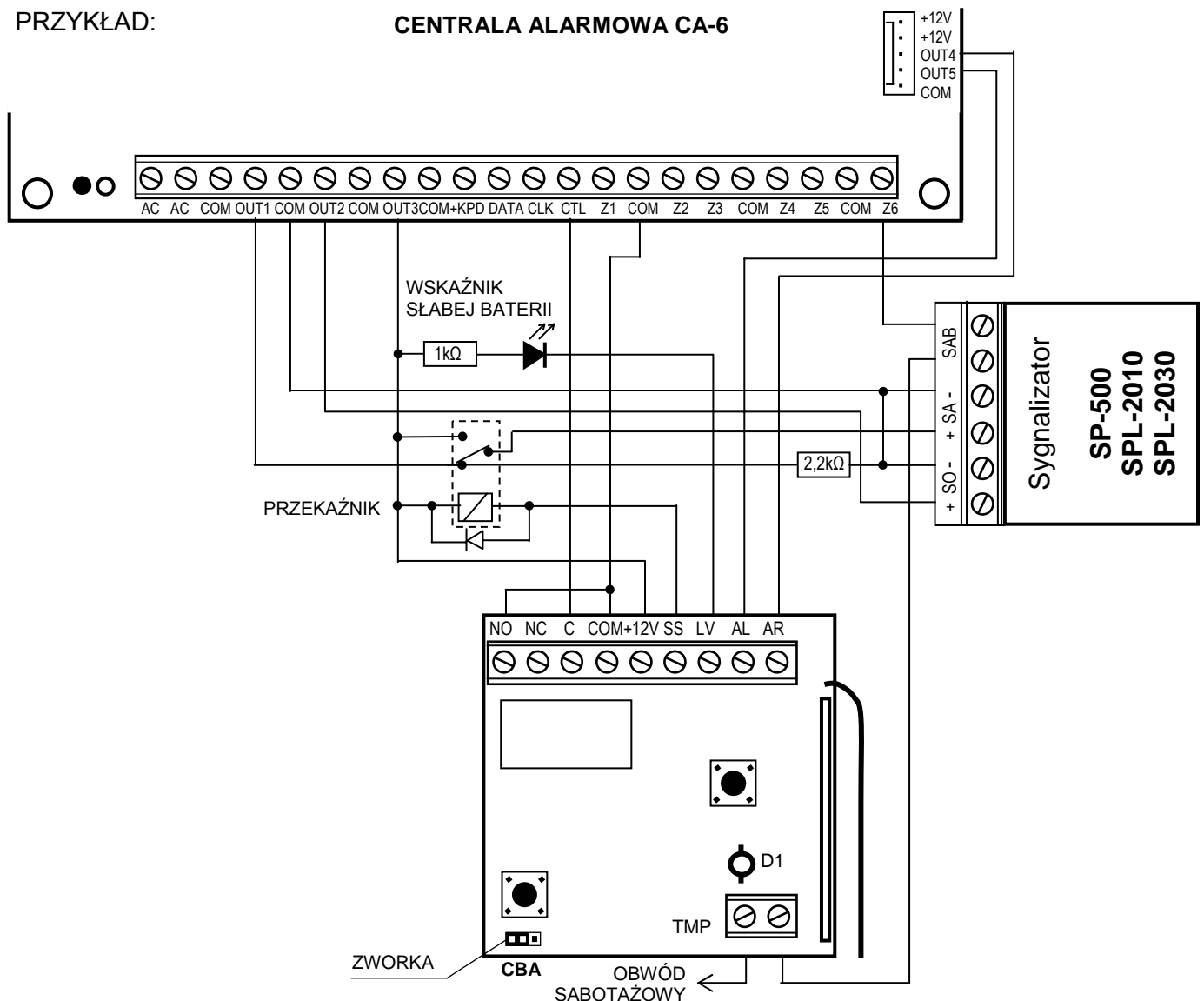
Doprowadzenie do wejść sterownika sygnałów informujących o czuwaniu systemu alarmowego i alarmie (czas alarmu do skasowania) uruchamia funkcję generowania odpowiednich sygnałów na wyjściu SS. Czuwanie (AR) i alarm (AL) są wskazywane zwarciem wejścia do masy. Sygnalizacja jest realizowana przez zwarcie wyjścia SS do masy na czas impulsu (0,16 sekundy; obciążalność prądowa 0,5A).

- Jeden sygnał – załączenie czuwania.
- Dwa sygnały – wyłączenie czuwania.
- Cztery sygnały – wyłączenie czuwania i kasowanie alarmu.

Wejścia AR i AL są obserwowane przez 4 sekundy od użycia pilota – oznacza to, że zmiana stanu na wejściu AR musi nastąpić w tym czasie, inaczej wyjście SS nie będzie generować sygnałów. Dzięki temu załączanie i wyłączenie czuwania z manipulatora nie będzie generować sygnałów na wyjściu SS sterownika.

PRZYKŁAD:

### CENTRALA ALARMOWA CA-6



Rysunek 2. Przykład realizacji zdalnego sterowania czuwaniem centrali CA-6 (produkcji SATEL) z sygnalizacją użycia pilota na sygnalizatorze zewnętrznym.

W przedstawionym przykładzie sterowanie czuwaniem centrali odbywa się przy pomocy pilota. Przełącznik pracuje w trybie impulsowym (zwarte kołki B i C) i podaje masę (0V) na wejście CTL centrali. Aby załączyć lub wyłączyć czuwanie należy nacisnąć i przytrzymać przycisk pilota do momentu usłyszenia sygnału dźwiękowego z sygnalizatora alarmowego.

Wyjście SS steruje przełącznikiem, który w momencie zadziałania podłącza do wejścia +SA sygnalizatora napięcie +12V (sygnalizator generuje dźwięk). W momencie przełączenia wyjście centrali OUT1 pozostaje podłączone przez rezystor 2,2kΩ do masy w sygnalizatorze, dzięki czemu zapewniona jest obecność obciążenia na wyjściu OUT1 i kontrola okablowania podczas sygnalizacji załączeń i wyłączeń czuwania. Rezystor powinien być umieszczony w obudowie sygnalizatora.

Na rysunku pokazano również prosty sposób realizacji wskaźnika niskiego napięcia baterii w pilocie.

Realizacja przykładu wymaga zaprogramowania w centrali CA-6 następujących parametrów:

- OUT1 - Alarm na czas (+12V w czasie aktywności wyjścia);
- OUT2 - Alarm do skasowania (+12V w czasie aktywności wyjścia);
- OUT3 - Wyjście zasilające (+12V);
- OUT4 - Wskaźnik czuwania (wyjście typu OC – programować +12V w czasie aktywności)

