

USB-RS

USB-RS ÁTALAKÍTÓ SATEL ESZKÖZÖK PROGRAMOZÁSÁHOZ

usb-rs_hu 10/14

Az USB-RS átalakító az alábbi portokkal rendelkező SATEL eszközök számítógéphez történő csatlakoztatását teszi lehetővé:

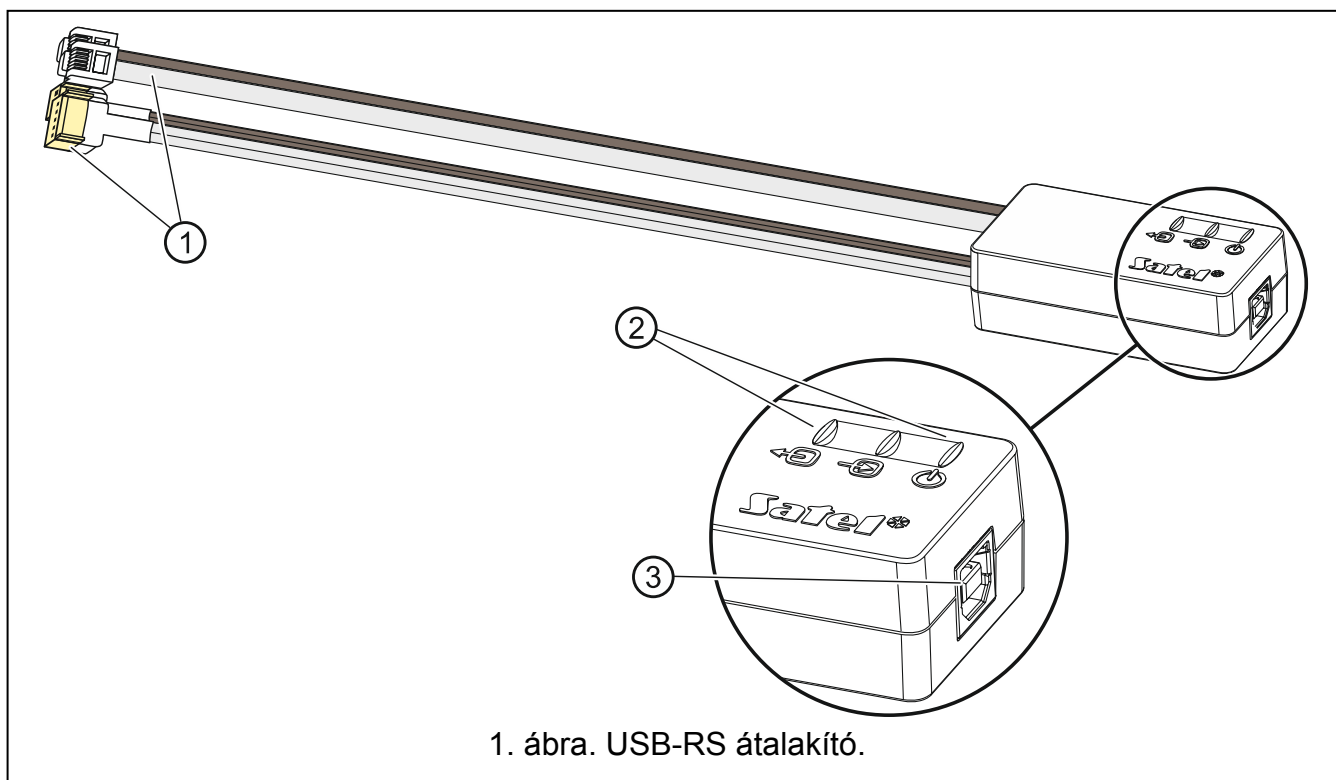
- RS-232 – PIN5 vagy RJ típusú csatlakozó,
- RS-232 (TTL) – PIN3 vagy RJ t típusú csatlakozó.

Továbbás a SATEL rádióvezérlőinek programozását is biztosítja.

Az átalakító USB kábellel együtt kerül szállításra.

Megjegyzés: Az átalakító CA-64 vezérlőpanel programozására nem alkalmas.

1. USB-RS átalakító leírása



1. ábra. USB-RS átalakító.

- ① 4, a megfelelő csatlakozókkal ellátott kábel, a világosak szolgálnak az RS-232 port, a barnák pedig a RS-232 (TTL) port csatlakoztatására.
- ② 3 LED-ek:
 - ← → – villogása a modul által küldött adatforgalmat jelzi (TX kimenet),
 - ← → – villogása a modul általi vett adatforgalmat jelzi (RX bemenet),
 - ⏻ – folyamatos fénye a tápfeszültség meglétét jelzi.
- ③ az átalakító számítógéphez történő csatlakoztatására szolgáló USB B típusú aljzat.

2. Átalakítónak a számítógéphez első alkalommal történő csatlakoztatása

1. Az átalakítóhoz mellékelt kábel segítségével csatlakoztassa az átalakító USB B típusú csatlakozóját a számítógép USB portjához.
2. A Windows automatikusan érzékeli az új eszköz csatlakoztatását és megnyitja a varázsló ablakát. A varázsló végigvezeti az új hardverhez tartozó driver telepítésének folyamatán. A Windows operációs rendszer néhány esetben figyelmeztethet, hogy a driver nem ment át megfelelőségi teszten. Ez a figyelmeztetés biztonsággal figyelmen kívül hagyható és folytatható a driver telepítése.

Megjegyzések:

- Ha a rendszer nem találja meg automaikusán a megfelelő driver-t, akkor az letölthető www.ftdichip.com/Drivers/VCP.htm weboldalról. A "VCP Drivers" táblázatból válassza ki a számítógéphez való driver-t és töltsse le, illetve mentse el a merevlemezre, majd a driver telepítéséhez jelölje meg a lementett fájl mentési helyét. A telepítés befejeztével indítsa újra a számítógépet.
- Az átalakító működésének optimalizálása céljából a COM port haladó beállításai között „Késleltetési idő” paraméter számára 1 ms programozható be (az alapértelmezett 16 ms helyett).
- Amennyiben az átalakítót GUARDX programmal történő kommunikációra használják, akkor 1.13 (vagy újabb) verziójú program használata szükséges.

3. Rádióvezérlők programozása

SATEL gyártmányú rádióvezérlők számítógép segítségével történő programozásához PIN3/RX átalakító használata szükséges. Az adapter kábeleit mellékelt útmutatónak megfelelően csatlakoztassa a rádióvezérlőhöz.



2. ábra Rádióvezérlők programozásához szükséges PIN3/RX adapter.

4. Technikai adatok

USB B típusú kábel hossza.....	1.8 m
Átalakító méretei	67 x 34 x 21 mm
Tömeg.....	110 g

A megfelelőségi nyilatkozat letölthető a www.satel.eu/ce weboldalról.

SATEL sp. z o.o. • ul. Budowlanych 66 • 80-298 Gdańsk • LENGYELORSZÁG
tel. + 48 58 320 94 00
info@satel.pl
www.satel.eu

MASCO Biztonságtechnikai és Nyílászáró Automatizálási Kereskedelmi Kft.
1045 Budapest, Madridi út 2.
Tel: (06 1) 3904170, Fax: (06 1) 3904173, E-mail: masco@masco.hu, www.masco.hu