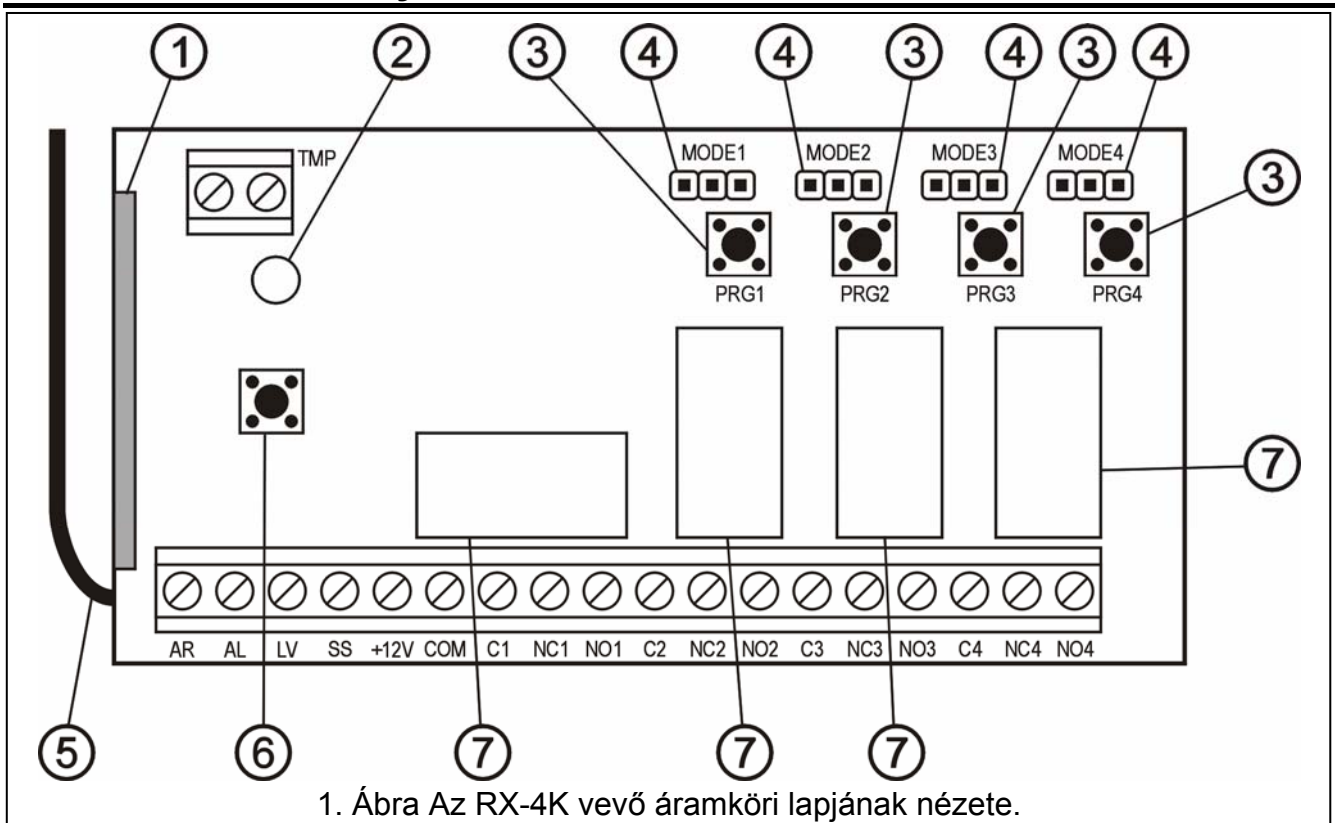


Az RX-2K/RX-4K rádiótávvezérlő szett lehetővé teszi elektromos felszerelések távoli működtetését rádió adók (rádiótávvezérlők) használatával. A távvezérlő szett maximum 340 távvezérlővel történő működtetésre alkalmas. **Az RX-2K/RX-4K csak a SATEL gyártmányú 433 MHz-s távvezérlők használatát támogatja.**

Az RX-2K/RX-4K rádiótávvezérlők riasztórendszerekkel való használatát a rendszer állapotáról információt szolgáltató bemenetek könnyítik meg. Ezek lehetségessé teszik az élesítés/hatástalanítás és a riasztástörlés jelzésének egyszerű kialakítását.

A Microchip Technology Inc. áramkörtöri elemeinek alkalmazásán alapuló KEELOQ[®] dinamikusan változó kódolást alkalmazza az adó- és a vevőegység közötti átvitelhez. Ez biztosítja biztonságos használatot és az egyéb egységektől származó zavaró jelekkel szemben védelmet.

1. Elektronikai kártya leírása



Jelmagyarázat:

- 1 – vevő;
- 2 – jelző LED;
- 3 – programnyomógombok (PRG1 –1. csatorna; PRG2 –2. csatorna; PRG3 –3. csatorna; PRG4 –4. csatorna);
- 4 – relék működési módját beállító érintkezők (MODE1 –1. csatorna; MODE2 –2. csatorna; MODE3 –3. csatorna; MODE4 –4. csatorna);
- 5 – antenna;
- 6 – szabotázskapcsoló;
- 7 – relék.

Csatlakozók leírása:

- AR** – riasztórendszer állapotát jelző bemenet (élesített/hatástalanított);
 - AL** – riasztásjelző bemenet;
 - LV** – távvezérlő alacsony telepfeszültségét jelző kimenet (OC) – a kimenet abban az esetben válik aktívvá, amikor a távvezérlő telepének alacsony feszültségét érzékeli a vezérlő, és mindaddig aktív marad, amíg egy megfelelő telepfeszültségű távvezérlő használatára nem kerül sor (ilyen módon, mint a biztonsági rendszer hibajelző kimenet szolgálhat);
 - SS** – szirénavezérlő kimenet (OC);
 - +12V** – tápfeszültség bemenet (9 ~ 16 Vdc);
 - COM** – közös föld;
 - Cn** – közös reléérintkező csatlakozója;
 - NCn** – alaphelyzetben zárt reléérintkező csatlakozója;
 - NO_n** – alaphelyzetben nyitott reléérintkező csatlakozója;
 - TMP** – szabotázskapcsoló csatlakozói.
- } n – relé (csatorna) szám

A kétszínű **LED** a modul működési állapotát jelzi és a vevő paramétereinek beprogramozását könnyíti meg:

- Zöld fény – normál működési mód;
- Piros fény – távvezérlőről érkező jel vétele normál működési módban;
- Villogó zöld fény – várakozás a távvezérlő gombjának első lenyomására, új távvezérlőnek a vevő memóriájába történő bevitelkor;
- Villogó piros fény:
 - várakozás a távvezérlő gombjának második lenyomására (új távvezérlőnek a vevő memóriájába történő bevitelkor),
 - kimerült távvezérlő telep (a távvezérlő nyomógombjának megnyomása, után normál működési módban),
 - vevő memóriájának törlése,
- felváltva villogó piros és zöld fény – relé bekapcsolási idejének programozása monostabil módban;
- piros, zöld villogás és szünet sorozata – számítógépről történő programozási mód elindítása.

A PRG1 ~ PRG4 nyomógombok lehetővé teszik:

- távvezérlők bevitelét a vevő memóriájába;
- adott csatornához tartozó monostabil működési módú relé átkapcsolási idejének programozását.

Továbbá a **PRG1 nyomógomb** lehetővé teszi a vevő memóriájának törlését.

2. Felszerelés

A vevő áramköri kártyája elektrosztatikus töltésekre érzékeny elemeket tartalmaz. Ezeket az elektrosztatikus töltéseket a felszerelést megelőzően el kell távolítani. Az áramköri lapon található alkatrészek telepítési eljárás során történő megérintését szintén kerülni kell.

Az RX-2K/RX-4K műanyag házba van szerelve. A ház bezárásakor legyen különös figyelemmel arra, hogy a kábelek ne nyomják le a program nyomógombot.

Ajánlott a távvezérlőkben a gyártó által előírt telep használata. Szükséges a telep állapotának időközönkénti ellenőrzése (pl. a vevő áramköri lapján elhelyezett LED viselkedésének megfigyelése) és szükség esetén a használt telep kicserélése egy újra.

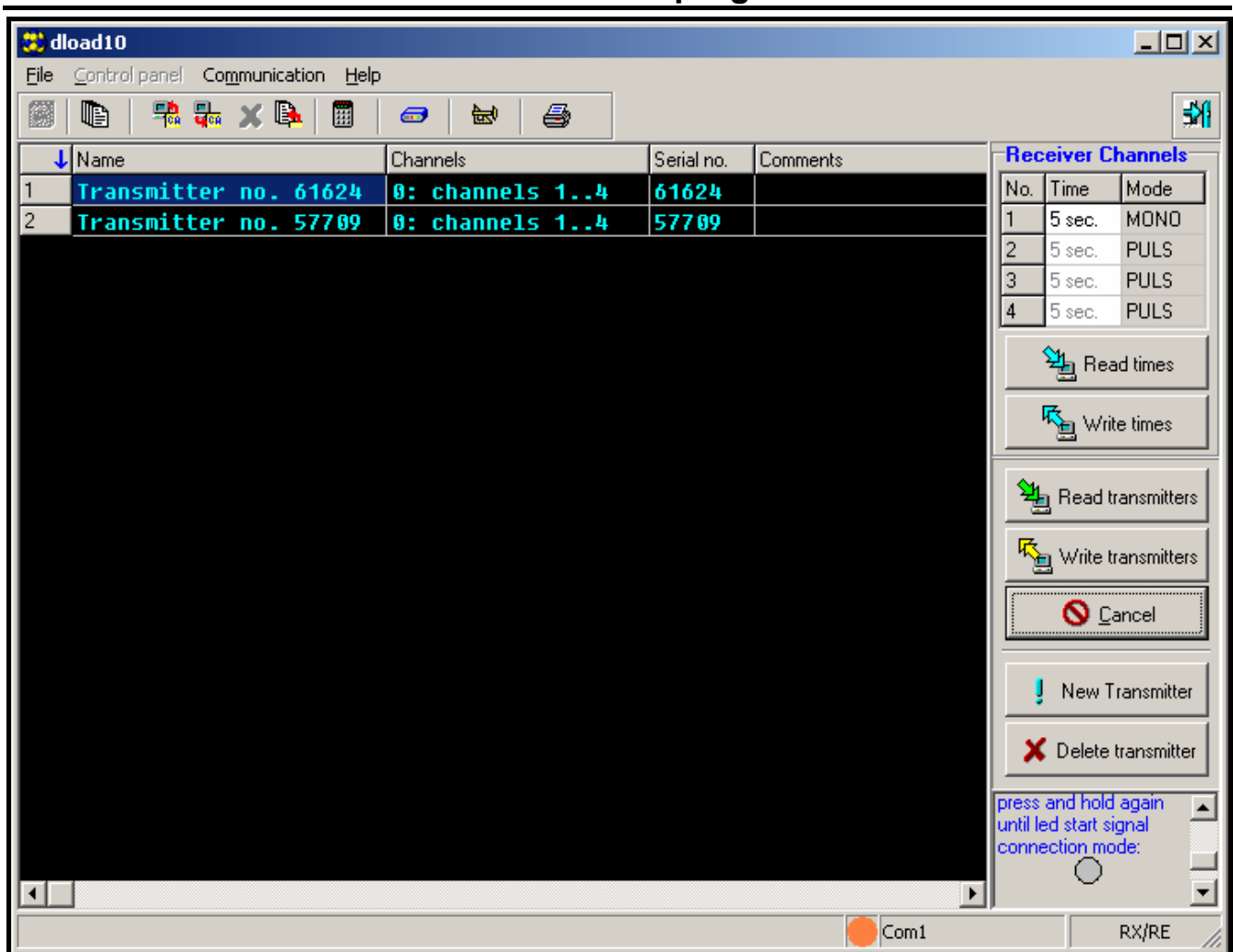
Megjegyzések:

- Ne dobja el a használt telepet. Annak elhelyezéséről a hatályos szabályok szerint kell intézkedni (91/157/EEC és 83/86/EEC Európa Irányelvek).
- Bármilyen konstrukciós változtatás jogosulatlan személy általi végrehajtása tilos. Ez különösen az összeszerlés és az alkatrészek módosítására vonatkozik.

3. Programozás

Az RX-2K/RX-4K programozható nyomógombok vagy a Dload10 program segítségével számítógépről. A **DLOAD10 program a [ww.w.satel.pl](http://www.w.satel.pl) weboldalon található meg.** A program az RX-2K/RX-4K több fejlett funkciójának használatát nyújtja. Lehetővé teszi a távvezérlők listájának szerkesztését, felhasználónevek kijelölését azok egyedi sorozatszáma alapján, továbbá egy már beprogramozott távvezérlő egyedi eltávolítását.

3.1 Kommunikáció elindítása a Dload10 programmal

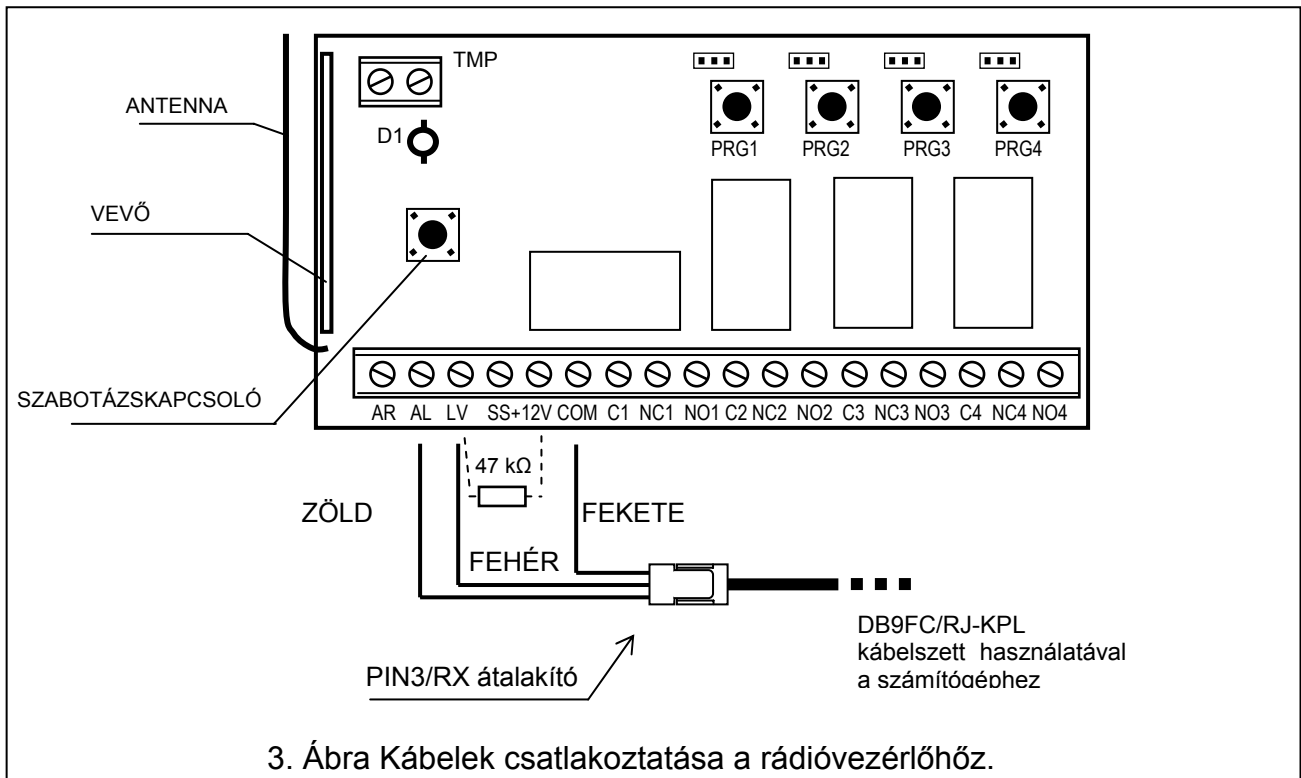


2. Ábra Az RX-4K kezelésének ablaka a Dload10 programban.

A RX-2K/RX-4K és a Dload10 program közötti kommunikáció elindítása céljából a következőket kell tenni:

1. Csatlakoztassa a vevőt egy DB9FC/RJ kábel segítségével a számítógép soros portjához (lásd: 3. Ábra).

Minthogy a vezérlő nem rendelkezik külön RS port aljzattal, a csatlakozó néhány pontja szolgál az adatátvitelre azok funkcióinak megváltoztatása által.



Programozás módban a vezérlő csatlakozópontjain az alábbi jelek kerülnek átvitelre:

- AL** – rádióvezérlő **Rx** pontja
- LV** – rádióvezérlő **Tx** pontja
- COM** – föld (közös csatlakozó)

A kábelszett tartalmaz egy átalakítót is, melyet a 3 érintkezős csatlakozóhoz kell kapcsolni. Az átalakító 3 vezetékét pedig az a fenti ábra szerint kell a vezérlő csatlakozóihoz bekötni.

Megjegyzések:

- Amennyiben a számítógéppel nem jön létre a kapcsolat egy 47 kΩ bekötése szükséges az LV és a +12V csatlakozási pontok közé.
 - Az átalakító vezetékének (zöld és fehér) csatlakoztatását megelőzően kössön le minden az AL és LV pontokra kötött vezetékét.
2. A számítógépen indítsa el a DLOAD10 programot (a programhoz történő hozzáférés jelszóval van védve, amelyik alapértelmezetten **1234**, és bármilyen 16 karakter hosszúságú jelsorozatra megváltoztatható – 0 és 9 közötti számok és A és F közé eső karakterek vihetők be).
 3. Lépjen be a „Kommunikáció” menübe és válasza ki a „Beállítás” pontot majd válassza ki a a számítógép azon soros portját, amelyhez a vevőt csatlakoztatta.
 4. Indítsa el a vevő számítógépes programozási módját az alábbi eljárás szerint:
 - Nyomja le és tartsa lenyomva a PRG4 programgombot, amíg a LED a fénye egy rövid időre piros színűre nem vált;
 - Engedje fel a PRG4 nyomógombot egy pillanatra és nyomja le azt ismét amíg a LED fénye a piros - zöld – kialvás sorozatnak megfelelően nem kezd el villogni.

Megjegyzés: Amennyiben a Dload10 programmal nem jön létre a kapcsolat 1 percen belül, akkor a vevő visszatér normál működési módba.

5. A DLOAD10 programban válassza ki a „Fájl” menüben az „Új eszköz”-t, majd a "RX-2K/RX-4K/RE-4K"-t. A távvezérlő kezelésére szolgáló ablak fog megnyílni. Kattintson a „Távvezérlők olvasása” gombra a vevőben már eltárolt távvezérlők listájának megjelenítéséhez.

3.2 Távvezérlők hozzáadása

A vevő fejlett tulajdonságokat ajánl a távvezérlők beállítására. Ez lehetővé teszi az összes vagy csak a kiválasztott csatorna vezérlését.

3.2.1 Távvezérlő hozzáadása a programnyomógomb segítségével

A távvezérlővel működtetett csatorna száma a távvezérlőnek a vevő memóriájába történő bevitelkor használt nyomógomb számától függ. Például, amennyiben a **PRG2** gomb használatával bevitt távvezérlő a **2.** csatornát (RX-2K) vagy a **2., 3. és 4.** csatornát (RX-4K) fogja működtetni. Az 1-es csatorna nem lesz elérhető ezen távvezérlő számára. A távvezérlő aktív nyomógombjai az 1. (RX-2K) vagy az 1., 2. és 3. (RX-4K) nyomógombok lesznek. A többi nyomógomb inaktív lesz. Az alábbi táblázat tartalmazza a távvezérlő elérhető nyomógombjait a távvezérlő bevitelénél használt programnyomógombtól függően.

			Távvezérlő által elérhető csatornák	Távvezérlő nyomógomb száma			
				1	2	3	4
Programozáshoz használt nyomógomb	RX-4K	PRG1	1–4	1	2	3	4
		PRG2	2–4	2	3	4	
		PRG3	3–4	3	4		
		PRG4	4	4			
	RX-2K	PRG1	1–2	1	2		
		PRG2	2	2			

1. Táblázat Távvezérlő által elérhető csatornák (az üres mező jelenti az inaktív nyomógombot).

A távvezérlőnek a vevő memóriájába történő beviteléhez kövesse az alábbi eljárást:

1. Nyomja meg a kiválasztott program nyomógombot – a LED zöld színnel kezd el villogni,
2. Nyomja meg a távvezérlő bármelyik nyomógombját – a LED piros színnel kezd el villogni,
3. Nyomja meg ismételten a távvezérlő nyomógombját – a LED fénye folyamatos zöld fényre vált. A távvezérlő bevitelre került a memóriába.

Megjegyzés: Amennyiben a memória már megtelt vagy a távvezérlő nem megfelelő (más gyártó által készített távvezérlő), akkor a távvezérlő nyomógombjának első lenyomásakor a vezérlő vissza fog térni normális állapotába.

3.2.2 Távvezérlő hozzáadása Dload10 program segítségével

A távvezérlőnek a vevő memóriájába Dload10 program segítségével történő beviteléhez a következőket kell tenni:

1. Kattintson az „Új távvezérlő” gombra. Az új távvezérlő hozzáadására ablak fog megnyílni.



4. Ábra Az új távvezérlő hozzáadásának ablaka Dload10 programban.

MASCO Biztonságtechnikai és Nyílászáró Automatizálási Kereskedelmi Kft.
1045 Budapest, Madridi út 2.

Tel: (06 1) 3904170, Fax: (06 1) 3904173, E-mail: masco@masco.hu, www.masco.hu

2. A megjelenő utasításnak megfelelően nyomja meg a távvezérlő bármelyik gombját.
 3. A megjelenő utasításnak megfelelően nyomja le a távvezérlő gombját ismételten.
 4. Válassza ki, hogy hány csatornát vezéreljen a távvezérlő (1. táblázat).
 5. Amennyiben szükséges vigye be a távvezérlő nevét.
 6. Kattintson a „Következő” gombra egy újabb távvezérlő hozzáadásához vagy zárja be az ablakot a „Vége” gombra történő kattintással. Az új távvezérlőt most már tartalmazni fogja a távvezérlők listája az „Új átírása” megjegyzéssel.
 7. Kattintson a „Távvezérlők írása” gombra a bevitt változások elmentéséhez. Amennyiben a változások nem kerülnek eltárolásra a vevő nem fogja tudni kezelni az új távvezérlőket.
- A távvezérlő által használt csatornák száma vagy távvezérlő neve bármikor megváltoztatható a Dload10 program segítségével.

3.3 Távvezérlők eltávolítása

A távvezérlők egyedi eltávolítása csak a Dload10 program használatával lehetséges. A programnyomógombok csak a vevő memóriájának teljes törlését teszik lehetővé (pl. szintén abba felvett távvezérlőket).

3.3.1 A vevő memóriájának törlése

A vevő memóriájának törléséhez tegye a következőket:

1. Nyomja le és tartsa lenyomva a PRG1 programnyomógombot amíg a LED fénye egy rövid időre piros színűre vált (kb. 3 mp után).
2. Engedje fel a PRG1 nyomógombot egy pillanatra, majd nyomja le azt ismét addig amíg a LED piros fénnel elkezd villogni (kb. 3 mp után), ez jelzi, hogy a vevő memóriája törlésre került.

Amikor a LED ismét folyamatos zöld fénnel világít, akkor a vevő új távvezérlők bevitelére kész.

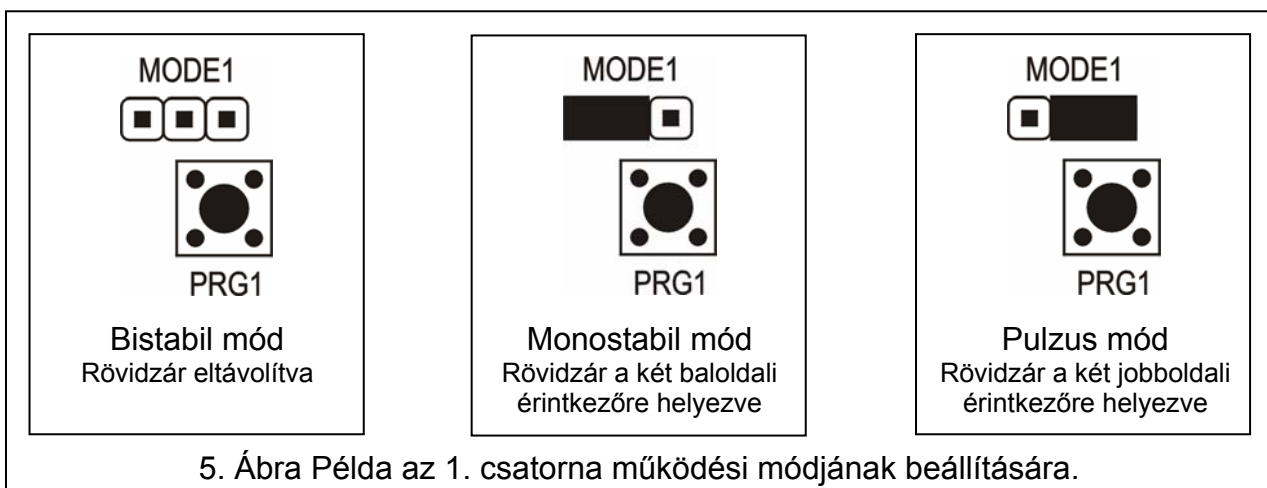
3.3.2 Távvezérlők letávolítása Dload10 program segítségével

A távvezérlőnek a vevő memóriájából történő eltávolításához tegye a következőket:

1. Kattintson a távvezérlők listájában az eltávolítani kívánt távvezérlőre,
2. Kattintson a „Távvezérlő törlése” gombra és erősítse meg a kiválasztást a felugró ablakban.
3. Kattintson a „Távvezérlők írása” gombra a bevitt változások mentéséhez. Amennyiben a változások nincsenek elmentve a vevő továbbra is kezelni fogja az eltávolított távvezérlőt.

3.4 Relé működési módjának beállítása

A relé a rövidzárok által beállított három mód egyikében működhet.



Bistabil mód (lásd 5. ábra) – a távvezérlő gombjának minden egyes működtetése a relé állapotát ellenkezőre váltja át.

Monostabil mód (lásd 5. ábra) – a relé a meghatározott időre aktiválódik.

Pulzus mód (lásd 5. ábra) – a relé addig aktív, amíg a távvezérlő nyomógombja le van nyomva. A nyomógomb lenyomása után a távvezérlő 30 mp-cel megszünteti a sugárzást, ily módon előzve meg a telep lemerítését.

3.4.1 Monostabil mód átkapcsolási idejének programozása

A monostabil mód átkapcsolási idejének alapértékként beprogramozott ideje 5mp. Ezt az időt a felhasználó az 1 – 255 mp-es időtartományban programozhatja be.

A kiválasztott csatorna (relé) monostabil módja átkapcsolási idejének a program gomb általi beállításához tegye a következőket:

1. Nyomja le kétszer a kiválasztott csatorna PROGRAM nyomógombját – a LED fénye kialszik.
2. Nyomja meg a távvezérlő egyik aktív nyomógombját (lásd TÁVVEZÉRLŐ HOZZÁADÁSA)– a LED zöld és piros fénnel felváltva kezd el villogni.
3. Mérje a beprogramozandó időt és a kívánt idő leteltekor nyomja meg a távvezérlő gombját ismét – a LED fénye folyamatos zöldszínűre vált.

A monostabil mód átkapcsolási ideje a Dload10 programmal is megváltoztatható a kiválasztott csatorna új értékének billentyűzetről történő bevitelével. A bevitt változásnak a vevő memóriájába történő mentéséhez kattintson az „Idő mentése” gombra.

4. Használat riasztórendszerrel

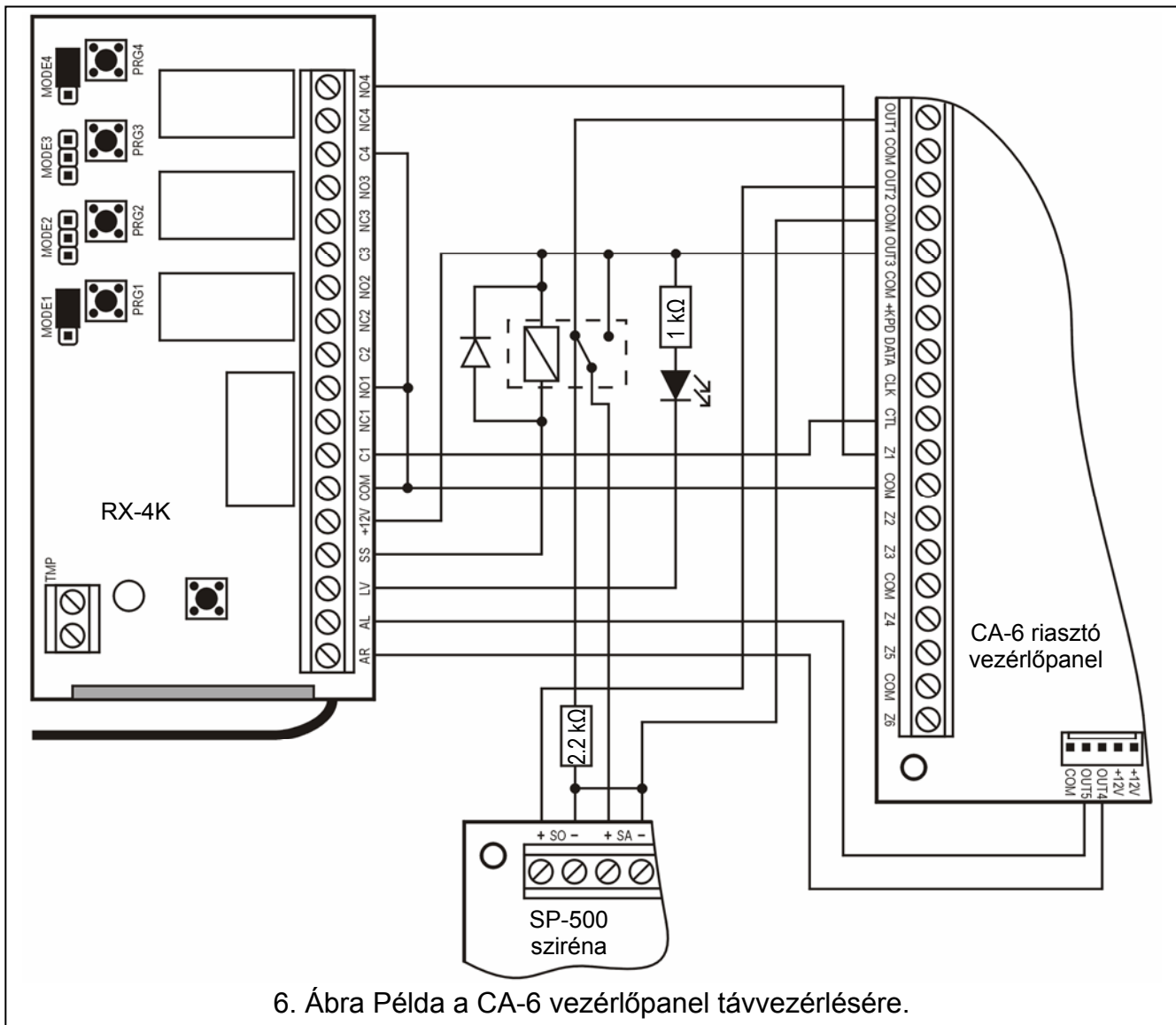
A távvezérlő gombjának használatával élesítheti/hatástalaníthatja a rendszert vagy indíthat/törölhet egy riasztást. Ahhoz, hogy ezt megtehesse, a vezérlés céljából csatlakoztassa a kiválasztott relék csatlakozóit a vezérlőpanel megfelelően programozott vezérlőzónáihoz.

A vevő SS kimenete jelezheti a távvezérlővel végrehajtott élesítést/hatástalanítást/riasztástörölést és hatástalanítást. Ezeknek a jelzéseknek a biztosításához a vezérlőpanel megfelelően programozott kimeneteinek az AR és AL bemenethez csatlakoztatása szükséges (az élesített mód információját az AR, a törölendő riasztásjelzés információját pedig az AL bemenetre). Az AR és AL bemenetek a távvezérlő nyomógombjának működtetése után 4 mp-ig kerülnek figyelésre. Amennyiben a figyelt bemeneteken változás történik ezen idő alatt, az SS kimenet a megfelelő jelzést fogja előállítani. A jelzés az SS kimenet impulzusszerű (0,16 mp) föld felé történő rövidzárásával kerül megjelenítésre. Az esemény az impulzusok száma alapján határozható meg:

- Egy jelzés – élesítés.
- Két jelzés – hatástalanítás.
- Négy jelzés – hatástalanítás és riasztástörölés.

Az SS kimenet például sziréna vezérlésére használható. A kimenet maximális áramerhelhetősége 500mA.

A bemutatott példában az 1. csatorna (1. relé) a panel élesített módját vezérli, míg a 4. csatorna (4. relé) csendes PÁNİK riasztást indít. Ezek a relék pulzus módban működnek (a rövidzárak a MODE1 és MODE4 megfelelő érintkezőin) és a vezérlőpanel CTL és Z1 zónabemenetét a közös földdel (0V) vezérlik. A távvezérlőt a PRG1 nyomógomb segítségével be kell vinni a vevő memóriájába. A rendszer a távvezérlő 1. nyomógombjának lenyomásával élesíthető/hatástalanítható, a pánikriasztás pedig a távvezérlő 4. gombjának lenyomásával indítható el. A riasztás véletlenszerű elindítását elkerülendő a vezérlőpanel Z1 zónájának érzékenységet megfelelő értékűre kell beállítani (pl. 3 mp.).



Az SS kimenet egy relét vezérel, amelyik +12V feszültséget kapcsol a sziréna +SA bementére, amely ennek hatására fog hangjelzést adni. A relé átkapcsolásának pillanatában a vezérlőpanel OUT1 kimenete a 2.2 kΩ ellenálláson keresztül a közös föld felé lezárva marad, ily módon biztosítja az OUT1 kimenet terhelését, valamint a kábelezés ellenőrzését az élesítés/hatástalanítás jelzése idején. Az ellenállást a sziréna házába kell szerelni.


Az ábra a távvezérlő alacsony telepfeszültség kijelzésének egy egyszerű megoldási módját is ábrázolja (az LV kimenetre csatlakoztatott LED).

A CA-6 vezérlőpanel paramétereit a következő módon kell beprogramozni:

- OUT1 – Riasztásjelzés (+12 V a kimenet aktív állapotában);
- OUT2 – Riasztásmemória jelzés (+12 V a kimenet aktív állapotában);
- OUT3 – Tápfeszültség kimenet (+12 V);
- OUT4 – Élesített mód jelzés (OC típusú kimenet –+12 V a kimenet aktív állapotában)
- OUT5 – Riasztásmemória jelzés (OC típusú kimenet –+12 V a kimenet aktív állapotában);
- CTL – Egy vagy mindkét partíció élesítése/hatástalanítása (FS 125);
- Z1 – 24H csendes zóna (a távvezérlő 4. gombjának működtetése a megfelelő kód elküldését eredményezi a távfelügyeleti állomásnak).

5. Műszaki adatok

Működési távolság nyílt terepen	max. 100 m
(a vevő és az adó közötti akadályok lecsökkenthetik az eszköz működési távolságát)	
Csatornaszám.....	2 (RX-2K)
.....	4 (RX-4K)
Tápfeszültség	12 V DC \pm 15%
Áramfogyasztás, minimum.....	kb. 13 mA
Áramfogyasztás, maximum.....	kb. 65 mA
Relékontaktusok max. terhelőárama 24Vdc feszültségen	2 A
Monostabil mód átkapcsolási időtartomány	1 ~ 255 s
LV (OC) kimenet max. terhelőárama	50 mA
SS (OC) kimenet max. terhelőárama.....	500 mA
Működési frekvenciatartomány	433.05–434.79 MHz
Működési hőmérséklet tartomány, vevő.....	-10 ~ +50 °C
Működési hőmérséklet tartomány, adó (távvezérlő)	-20 ~ +55 °C
Ház méretei	72x118x24 mm
Távvezérlő telep típusa, P-2 / P-4.....	23 A 12 V
Tömeg:	
RX-2K.....	139 g
RX-4K.....	134 g

MEGFELELŐSÉGI NYILATKOZAT	
Termék: RX-2K – rádiótávvezérlő szett RX-4K – rádiótávvezérlő szett	Gyártó: SATEL sp. z o.o. ul. Schuberta 79 80-172 Gdańsk, POLAND tel. (+48 58) 320-94-00 fax. (+48 58) 320-94-01
	
Termékleírás: 2 vagy 4 csatornás 433 MHz-en működő Keeloq ugrókódos technológiát alkalmazó rádiótávvezérlő szett. A szett egy 12 V tápfeszültségről üzemelő vevőegységet és P-2 vagy P-4 típusú telepes táplálású távvezérlőket tartalmaz. A termék kifestésű eszközök, mint pl. riasztó vezérlőpanelek távoli vezérlésére alkalmas.	
A termék megfelel a következő EU Irányelveknek: R&TTE 1999/5/EC	
A termék megfelel a következő harmonizált szabványok követelményeinek: R&TTE: EN 300 220-1: v.1.3.1; EN 300 220-3: v.1.1.1; EMC: EN 301 489-1: v.1.4.; EN 301 489-3: v.1.4.1 LVD: EN60950-1:2001	
Megfelelőségi eljárás értékelését végző szervezet: Azonosítási szám.: 0681	
Gdańsk, Poland 2004-05-06	 Tesztlaboratórium vezetője: Michał Konarski

SATEL sp. z o.o.
 ul. Schuberta 79
 80-172 Gdańsk
 POLAND
 tel. + 48 58 320 94 00
 info@satel.pl
 www.satel.pl